

**REPRODUKTOROVÁ
SOUSTAVA
ARS 9204**

TESLA LITVEL

Reproduktorová soustava ARS 9204

1. Stručný popis

Reproduktorová soustava ARS 9204 je určena pro monofonní nebo stereofonní reprodukci hudby a řeči v bytovém interiéru. Jedná se o dvoupásmovou soustavu, kde přenos nízkých kmitočtů zajišťuje reproduktor typu ARN 5604, k přenosu středních a vyšších kmitočtů slouží vysokotónový reproduktor ARV 161. Kmitočť je dělen výhybkou LC se spádem 12 dB/okt.

Přední část skříně tvoří ozvučnice, na které je upevněn rámeček s brokátém. Povrch skříně je dýhován v provedení ořech nebo mahagon, popř. stříkán barvou v pastelových barvách. Pevnou součástí reproduktorové soustavy je připojovací šňůra zakončená sdělovací vidlicí 6 AF 897 51.

2. Technické údaje

Jmenovitá impedance	4 Ω
Max. standartní příkon	15 VA
Max. krátkodobý příkon	20 VA (po dobu 2 min.)
Špičkový příkon	35 VA (po dobu 3 sec.)
Char. citlivost	85 dB
Činitel harmonického zkreslení	v pásmu 63 Hz - 125 Hz max. 5% 125 Hz - 250 Hz max. 3% 250 Hz - 5 kHz max. 2,5%
Hmotnost	cca 6 kg

3. Měření a zkoušení

Měření a zkoušení se provádí dle ČSN 36 8265.

4. Záruka

4.1. Spotřebitelská záruka se poskytuje spotřebiteli po dobu 6 měsíců ode dne zakoupení a převzetí výrobku.

4.2. Předprovozní záruka trvá po dobu 24 měsíců od prvního dne následujícího roku po splnění dodávky odběrateli

5. Účtování oprav

Způsob účtování oprav bude zakotven v dodatku k servisní smlouvě a bude sdělen nositelem servisu Teslou ELTOS při rozšíření servisní smlouvy o tento výrobek.

6. Vracení vadného materiálu

Výrobce požaduje vracení těchto dílů: reproduktorová skřín
reproduktory

7. Seznam náhradních dílů

1) Reproduktorová skřín úplná-dřevina ořech	89 K 127 11,10
2) Reproduktorová skřín úplná-dřevina mahagon	89 K 127 11,20
3) Reproduktorová skřín úplná-barva	89 K 127 11,30
4) Reproduktor	ARN 5604
5) Reproduktor	ARV 161

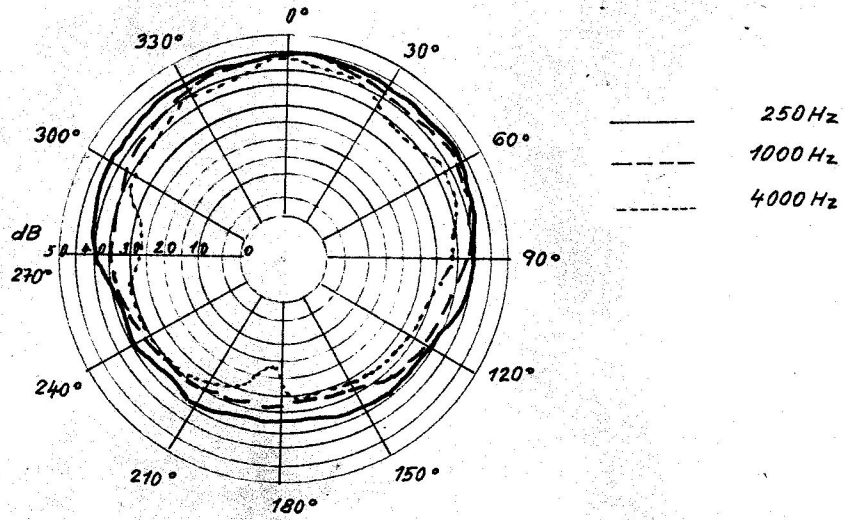
Výrobce si vyhrazuje právo změn nemajících vliv na funkční nebo vzhledové vlastnosti výrobku.

V Litovli 1. 4. 1981

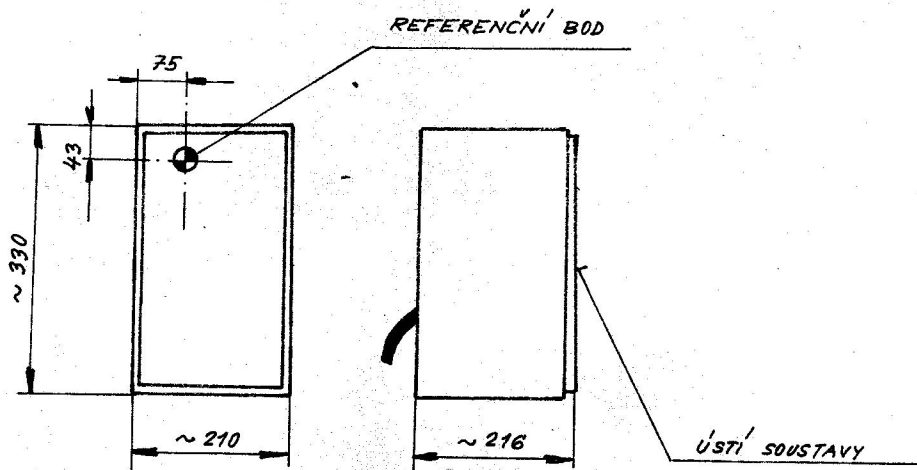
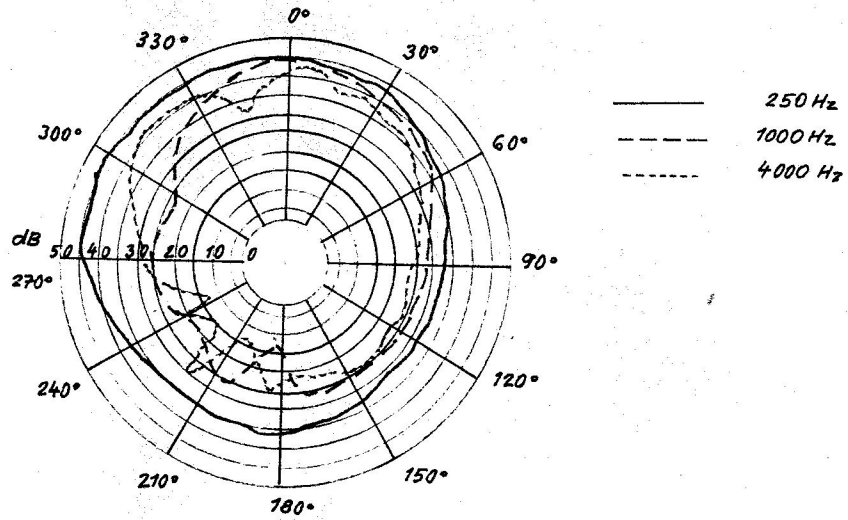
TESLA Litovel, koncernový podnik

obchodně-technické služby

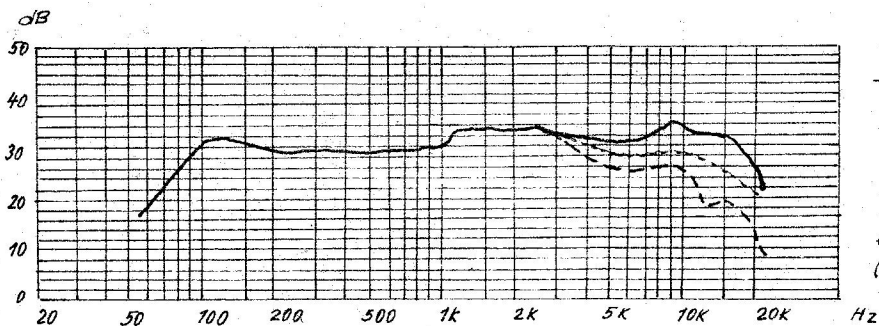
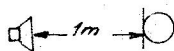
ARS 9204
 HORIZONTÁLNĚ
 $U_{rst} = 2V \text{ KONST.}$



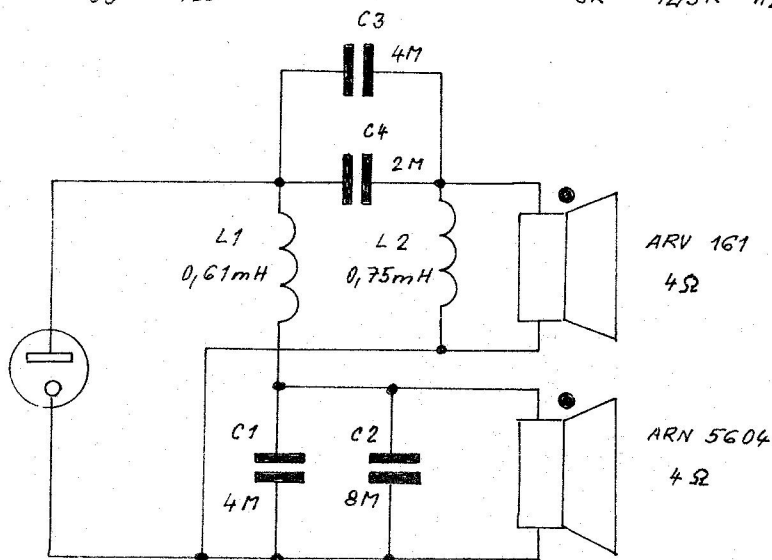
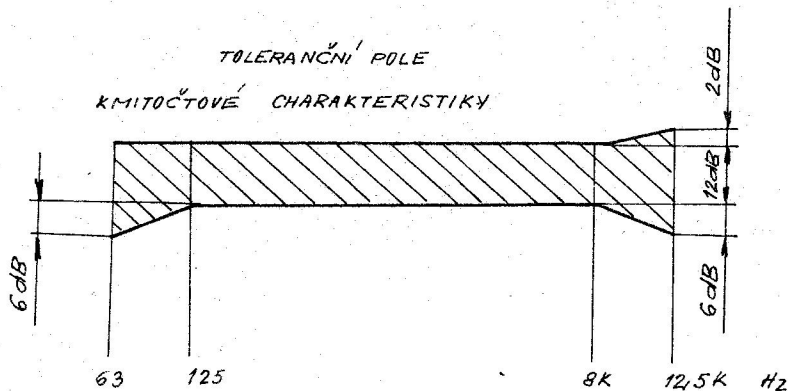
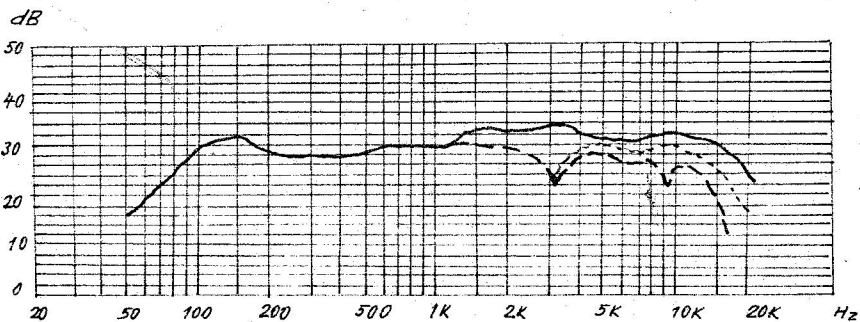
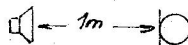
ARS 9204
 VERTIKÁLNĚ
 $U_{rst} = 2V \text{ KONST.}$



$U_{rst} = 2V$ KONST.
(4Ω , $1VA$)



$U_{rst} = 2V$ KONST.
(4Ω , $1VA$)



ARS 9204



NÁVOD K OBSLUZE PRO REPRODUKTOROVOU SOUSTAVU ARS 9204

Vážený spotřebiteli, zakoupil jste výrobek koncernového podniku TESLA Litovel. Tomuto výrobku byla věnována při výrobě veškerá péče. Doufáme, že budete s výrobkem spokojen a přejeme Vám mnoho hezkých zážitků při poslechu.

POUŽITÍ

Reproduktorová soustava ARS 9204 je určena k reprodukci hudby a řeči v bytovém interiéru. Skříň lze výhodně umístit např. do montované sektorové stěny apod.

Soustava je vhodná pro monofonní i stereofonní reprodukci. Lze ji použít jako vnější reproduktor ke gramofonovým přístrojům, magnetofonům a rozhlasovým přijímačům.

POPIS

Reproduktorová soustava je dvoupásmová. Přenos nízkých kmitočtů zajišťuje reproduktor typu ARN 5604. K přenosu středních a vysokých kmitočtů je použit vysokotónový reproduktor typu ARV 161.

Povrch skříňe je dýhován v provedení ořech, mahagon nebo stříkán barvou v pastelových odstínech. Ozvučnická soustava tvoří přední část skříňe. Na ozvučnici je upevněn pomocí speciálních zátek rámeček s brokátem.

Pevnou součástí reproduktorové soustavy je přípojovací šňůra zakončena sdělovací vidlicí 6 AF 897 51. Vyhýbka je typu LC se spádem 12 dB/okt., dělící kmitočet je na 3 kHz.

TECHNICKÉ ÚDAJE

Výrobek odpovídá ČSN 36 8265 skupina BB(B 2) s výjimkou vertikální směrové charakteristiky v oblasti 2 až 4 kHz.

Jmenovitá impedance 4 Ohm $\pm 50\%$ / -10% . Maximální standardní příkon 15 VA. Charakteristická citlivost min. 84 dB.

Kmitočtová charakteristika 63 Hz až 12,5 kHz v tolerančním poli podle př. obr. Činitel charakter. harmonického zkreslení v pásmu 63 Hz až 125 Hz max. 5 %, v pásmu 125 Hz až 250 Hz max. 4 %, v pásmu 250 Hz až 5,0 kHz max. 3,5 %. Provozní podmínky $+10$ až 35 °C při relativní vlhkosti vzduchu 40 až 70 %. Hmotnost 6 kg. Objem cca 9 l. Rozměry cca 330×210×216 mm.

OPRAVY

V záruční době provádí opravy nejbližší odborná opravna v místě Vašeho bydliště, která má uzavřenou servisní smlouvu s oborovým podnikem TESLA ELTOS a vzorové opravy TESLA.

ZÁRUČNÍ LIST A OSVĚDČENÍ O JAKOSTI A KOMPLETNOSTI VÝROBKU

Výrobní podnik poskytuje na tento výrobek záruku po dobu 6 měsíců, počínaje převzetím výrobku kupujícími. V době záruky odstraní oprávněná opravna bezplatně všechny závady způsobené chybami ve výrobě nebo vadným materiálem. Podmínkou pro uplatnění reklamace je řádně a správně vyplněný a potvrzený záruční list.

Pro výměnu výrobku, zrušení kupní smlouvy platí příslušné ustanovení obč. zákona (zák. č. 40/63 Sb.) ...

Záruka se nevztahuje na vady způsobené nesprávnou manipulací, nedodržením návodu k obsluze přístroje, byl-li do přístroje učiněn zásah neoprávněnou osobou (organizací) a při neoprávněném měnění údajů na záručním listě.

Reklamací uplatňuje spotřebitel ve smyslu reklamačního řádu na prodejně, kde přístroj zakoupil, nebo přímo v opravně pověřené záručními opravami.

Prodejna je povinna předvést výrobek spotřebiteli a obeznámit ho s jeho obsluhou a užíváním, překontrolovat souhlas čísla výrobního kódu s údajem na záručním listě, uvědomit zákazníka o nejbližší pověřené opravně v místě jeho bydliště.

Při každé reklamaci je třeba předložit opravně tento záruční list. V případě záruční opravy je smluvní strana povinna na záručním listě poznamenat datum převzetí a odevzdání výrobku spotřebiteli. Záruční doba se prodlužuje o dobu, po kterou byl výrobek v záruční opravě. Doporučujeme, aby si spotřebitel opravní listy z případných oprav uschoval.

Číslo výrobního kódu: 3



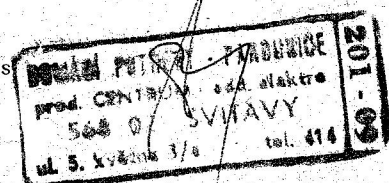
Datum prodeje:

29. září 1986

Technická kontrola:

Datum výroby: 2. VI 1986

Razítko prodejny a podpis:



Výrobek byl v opravě od do

razítko a podpis:

