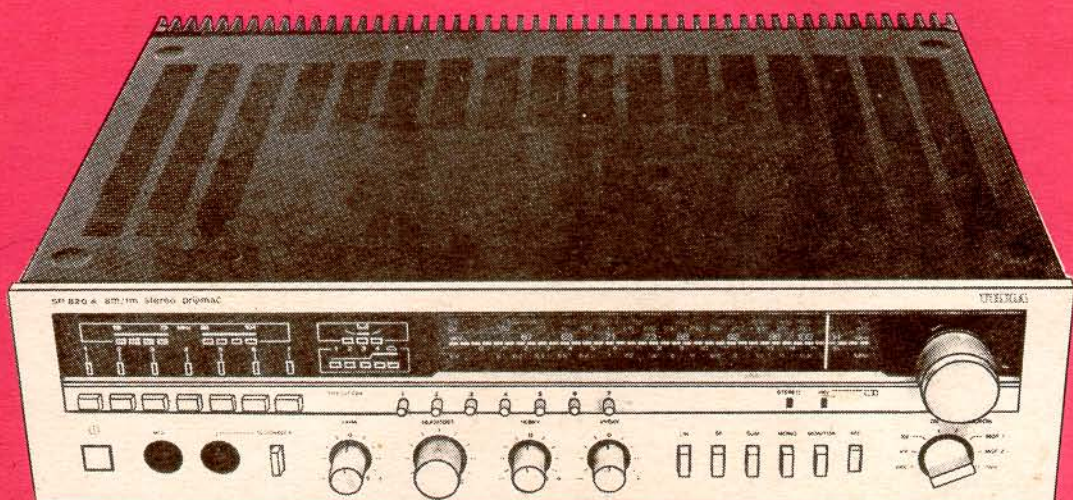


TESLA 820 A

VÝKONNÝ STEREOFONNÍ PŘIJÍMAČ
NÁVOD K ÚPORNĚ



OBSAH

strana

VŠEOBECNĚ

Vlastnosti a použití přijímače.....3

TECHNICKÉ ÚDAJE

Jmenovité elektrické hodnoty.....4

POPIS ZAPOJENÍ

Rozbor elektrických obvodů na základě schématu zapojení.....7

SLAĐOVÁNÍ A MĚŘENÍ

Provozní napětí, nastavování a kontrola dosažených hodnot.....14

Předlaďování vstupní části pro fm 1PX 051 29.....25

POKYNY K OPRAVÁM

Vyjímání a náhrada hlavních částí.....27

NÁHRADNÍ DÍLY

Mechanické části.....30

Elektrické části.....33

ZMĚNY BĚHEM VÝROBY

Záznamy o změnách.....58

OBRAZOVÁ ČÁST

Montážní zapojení funkčních celků.....58

PŘÍLOHY

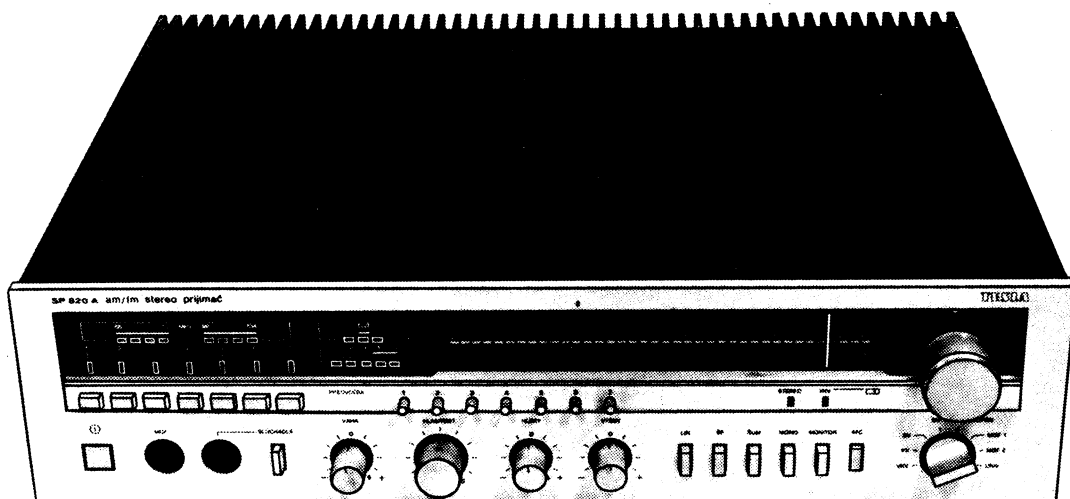
Montážní zapojení obou základních desek

Celkové montážní zapojení a slaďovací prvky

Schéma zapojení přijímače TESLA S20A (dva listy)

VÝKONNÝ STEREOFONNÍ PŘIJÍMAČ TESLA 820A

Vyrábí TESLA BRATISLAVA k.p. od roku 1985



Obr. 1. Přijímač 820A

VŠEOBECNĚ

Jakostní stolní rozhlasový přijímač k napájení ze sítě. Pro příjem stereofonních i monofonních signálů fm používá 7 + 2 laděné obvody a 2 keramické pásmové propusti a pro příjem signálů am 4 + 1 laděný obvod a 2 keramické pásmové propusti.

Vybavení přístroje při příjmu signálů fm: Dvě anténní přípojky pro oba druhy anténních svodů - standardní vstupní část osazená novými typy tranzistorů - ladění soustavou osmi varikapů na obou pásmech rozsahu - automatické potlačení mezipásma ovládané integrovaným obvodem - sedm mikrospínačů se světelnou indikací k elektronickému zapnutí jedné ze sedmi stanic předvolitelných pomocí osmibodového světelného indikátoru naladěného knitočtu - přednostní zapnutí první předvolby - senzorový spínač plynulého ladění prostřednictvím ladicího knoflíku, se světelnou indikací - světelný indikátor vyladění a síly pole - integrovaný mf zesilovač s řadou automatických funkcí - integrovaný stereofonní dekodér - světelný indikátor stereofonního provozu - tlačítkové přepínání automatického potlačování šumu, nuceného monofonního provozu a afc - potlačení zbytků pilotního signálu.

Vybavení přístroje pro příjem signálů am: Přípojka pro anténu a uzemnění - ladění soustavou tří varikapů na krátkých, středních a dlouhých vlnách - integrovaná vstupní a mf část - účinné avc - elektronické zapínání širšího pásma tlačítkovým spínačem - pětibodový světelný indikátor síly pole.

Další vybavení přístroje: Plynulé setrvačnickové ladění jedním knoflíkem na všech rozsazích - osvětlená ladicí stupnice se společným průhledem i pro indikátory - elektronické přepínání vlnových rozsahů a mf vstupů pomocí rotačního přepínače s umlčením přijímače při přepínání - elektronická regulace vyvážení, hlasitosti, basů a výšek pomocí regulátorů s aretací střední polohy nebo

se stupňovitě aretovaným průběhem - tlačítkové vypínání fyziologického průběhu regulace hlasitosti - přípojka pro magnetodynamickou přenosku s korekčním předzesilovačem - dvě přípojky pro magnetofon s různými impedancemi - univerzální přípojka pro různé nf signály - přepínatelná přípojka pro monitorování signálu zaznamenávaného magnetofonem se zvláštní snímací hlavou - výstupní přípojka pro další nf zesilovač - dva výkonové nf zesilovače s automatickým jištěním proti přetížení a účinným chladičem - vypínatelné přípojky pro skříně s reproduktory nebo stereofonní sluchátka - re-
léový obvod pro ochranu reproduktorů - tlačítkový síťový spínač.

Dvě základní desky s většinou funkčních celků vyjímatelných bez pájení - kovová skřín s černým matovým povrchem - čelní stěna a ovládací prvky z eloxovaného hliníku.

TECHNICKÉ ÚDAJE

Zařazení přijímače

ČSN 36 7303; tabulka 1, skupina 2

Měření a zkoušení

podle ČSN 36 7090, ČSN 36 7091, ČSN 36 7303, ČSN 36 7420

Kmitočtové rozsahy

vkv	65,6 - 104 MHz (mezipásma 73 - 87,5 MHz potlačeno)
kv	5,95 - 10 MHz
sv	525 - 1605 kHz
dv	150 - 340 kHz

Anténní impedance na vkv

75 Ω (asymetrický vstup)
300 Ω (symetrický vstup)

Koeficient odrazu

≤ 0,3

Vysokofrekvenční citlivost

vkv	1,2 μV (citlivost pro nasycený stav)
	2 μV (monofonní signál, odstup -26 dB)
	8 μV (stereofonní signál, odstup -26 dB)
kv	100 μV
sv	60 μV
dv	90 μV

(odstup -20 dB)

Práh stereofonního příjmu

~ 15 μV

Práh potlačení šumu na vkv

~ 7 μV

Mezifrekvence

10,7 MHz pro fm
455 kHz pro am

Interferenční poměr pro zrcadlový kmitočt

vkv	72 dB (nasycený stav)
kv	≥ 15 dB
sv	≥ 45 dB
dv	≥ 54 dB

Interferenční poměr pro mezifrekvenční signál

vkv	80 dB (nasycený stav)
sv	46 dB
dv	50 dB

Vysokofrekvenční selektivita

vkv	41 dB	(nasyčený stav, rozladění \pm 300 kHz)
sv	\cong 50 dB	} (rozladění \pm 9 kHz)
dv	\cong 40 dB	

Vysokofrekvenční kmitočtová charakteristika

vkv	40 - 15 000 Hz
sv	40 - 2000 Hz (úzké pásmo)
	40 - 3200 Hz (široké pásmo)

Vysokofrekvenční zkreslení

vkv	1 % (mono)
	1 % (stereo)
sv	\cong 4 %

Vysokofrekvenční odstup cizích napětí

vkv	\cong 46 dB
sv	50 dB

Odstup signálu od šumu na vkv

mono	62 dB
stereo	58 dB

Přeslechy mezi kanály na vkv

30 dB

Potlačení zbytků pilotního signálu

19 kHz	50 dB
38 kHz	\cong 50 dB

Automatické vyrovnávání citlivosti na sv

60 dB

Výstupní napětí

vkv	VÝSTUP R	\cong 0,5 V
	MGF 1	0,5 V
	MGF 2	\sim 38 mV
	MONITOR	0,5 V
sv	VÝSTUP R	\cong 170 mV
	MGF 1	\cong 170 mV
	MGF 2	\sim 13 mV
	MONITOR	\cong 170 mV

(signál 5 mV, mod. 1 kHz, 30 %)

Největší užitečný výstupní signál (am)

600 mV

Odchylka zesílení na obou kanálech (vkv stereo)

2 dB

Nízkofrekvenční citlivost

UNIV, MGF 1, MGF 2,	
MONITOR	\cong 200 mV
GRAMO	\cong 2 mV

Vstupní impedance

UNIV, MGF 1, MGF 2	\cong 470 k Ω
GRAMO	\cong 47 k Ω
MONITOR	\cong 22 k Ω

Největší vstupní napětí

UNIV, MGF 1, MGF 2,	
MONITOR	\cong 2 V
GRAMO	\cong 20 mV

Odstup cizího napětí

UNIV, MGF 1, MGF 2,
MONITOR 60 dB
GRAMO ≥ 50 dB
(regulátory nastavená rovná charakteristika)

Kmitočtová charakteristika

UNIV 20 - 20 000 Hz $\pm 1,5$ dB
GRAMO 20 - 18 000 Hz ± 2 dB

Rezsah regulací basů a výšek

při 40 Hz ± 10 dB
při 16 kHz ± 10 dB

Přeslechy mezi kanály

při 1 kHz ≥ 40 dB
v pásmu 80 - 10 000 Hz ≥ 35 dB

Rezsah regulace vyvážení

17 dB
(regulátor hlasitosti na -20 dB)

Zatěžovací impedance pro reproduktory

2 x 4 Ω

Zatěžovací impedance pro sluchátka

2 x 150 Ω

Výstupní výkon

jmenovitý 2 x 30 W
hudební 2 x 45 W

Výstupní napětí pro sluchátka

2 x 2,3 V

(naprázdno při jmenovitém výstupním výkonu)

Doporučené reproduktorové skříně

TESLA 1PF 067 71 (2 ks)

Výkonová charakteristika

20 - 16 000 Hz

(jmenovitý výkon snížen o 3 dB; zkreslení 1 %)

Harmonické zkreslení

pro 1 kHz 0,8 %
v pásmu 100 - 10 000 Hz 1 %

Napájení

ze sítě 220 V ± 10 %; 50 Hz

jištění tavnými pojistkami

P01	F2 A/250 V	}	pravý kanál výko- nového zesilovače
P02	F2 A/250 V		
P03	F2 A/250 V	}	levý kanál výko- nového zesilovače
P04	F2 A/250 V		
P05	T315 mA/250 V		osvětlení stupnice
P06	T80 mA/250 V		ladicí napětí
P07	T630 mA/250 V		napájecí napětí
P08	T1,25 A/250 V		síťové napájení

Osvětlovací žárovky stupnice

2 x 12 V/0,1 A

Příkon

170 W

Rozměry a hmotnost

460 x 113 x 375 mm 11,3 kg

POPIS ZAPOJENÍ

Pro větší přehlednost je přijímač rozdělen na následující samostatné funkční celky, jejichž značení je jednotné ve všech oddílech tohoto návodu i na všech deskách s plošnými spoji:

- ZDV - základní deska větší
- ZDM - základní deska menší
- A - vstupní část pro fm
- B - laděné obvody pro am
- C - vstupní a mezifrekvenční část pro am
- C1 - mezifrekvenční část pro fm
- E - stereofonní dekodér
- F - nízkofrekvenční pásmové propusti
- G - korekční předzesilovač pro gramofon
- J - regulátor hlasitosti a vyvážení
- K - regulátor basů a výšek
- L - koncový zesilovač
- R - mikrospínače a indikátory
- R1 - indikátory VKV a STEREO
- S1 - indikátor síly pole
- S2 - indikátor vyladění pro fm
- U - regulátory předvolby pro fm
- V - indikátor naladěného kmitočtu pro fm
- X - část přepínačů předvolby a ladění pro fm
- X1 - část funkčních přepínačů
- periferní obvody.

Ze shodnosti značení součástí v jednotlivých celcích vyplývá způsob rozlišování, např. ZDM101, BL10, C1C1, XR5 apod.

Při studiu popisu sledujte schéma zapojení přijímače v příloze, které je z technických důvodů vytištěno na dvou listech.

PŘÍJEM KMITOČTOVĚ MODULOVANÝCH SIGNÁLŮ

Signály z dipólové antény se přivádějí podle druhu anténního svodu na vstupní část prostřednictvím asymetrické zásuvky (75 Ω) nebo na symetrickou zásuvku (300 Ω) propojenou se vstupní částí symetrizačním členem L1, L2.

A - vstupní část pro fm

Vstupní vývody 1, 2 jsou induktivně vázány s prvním laděným obvodem tvořeným členy L3, C35 a varikapky D1, D2. Vazba s řídicí elektrodou G₁ tranzistoru T1 je upravena odbočkou na indukčnosti.

Použitý tranzistor je typu MOSFET (řízený polem) se dvěma řídicími elektrodami; ve standardním zapojení se společným emitorem (elektroda S) se jím dosahuje velké zesílení při malém šumu. Zesílení lze ve velkém rozsahu regulovat zaváděním kladného přeměnného napětí na druhou řídicí elektrodu G₂, přičemž parazitní jevy jsou téměř potlačeny a také ztráty tlumením lze díky velké vstupní a výstupní impedanci zanedbat.

Pracovní bod stupně je stabilizován Zenerovou diodou D11. Ve výstupním obvodu (elektroda D) je volně vázán laděný primární obvod L5, C11, D3, D4 vř pásmové propusti, jejíž sekundární laděný obvod (L6, C13, D5, D6) zprostředkuje vazbu s první řídicí elektrodou tranzistoru T2. Je to stejný typ MOSFET zapojený jako multiplikativní směšovač. V jeho vstupním obvodu je zařazen také pevně naladěný mezifrekvenční odladovač L7, C14.

Na druhou řídicí elektrodu směšovače se zavádí přes kapacitu C27 signál z oscilátoru osazeného tranzistorem T3 s laděným obvodem L8, D7, D8.

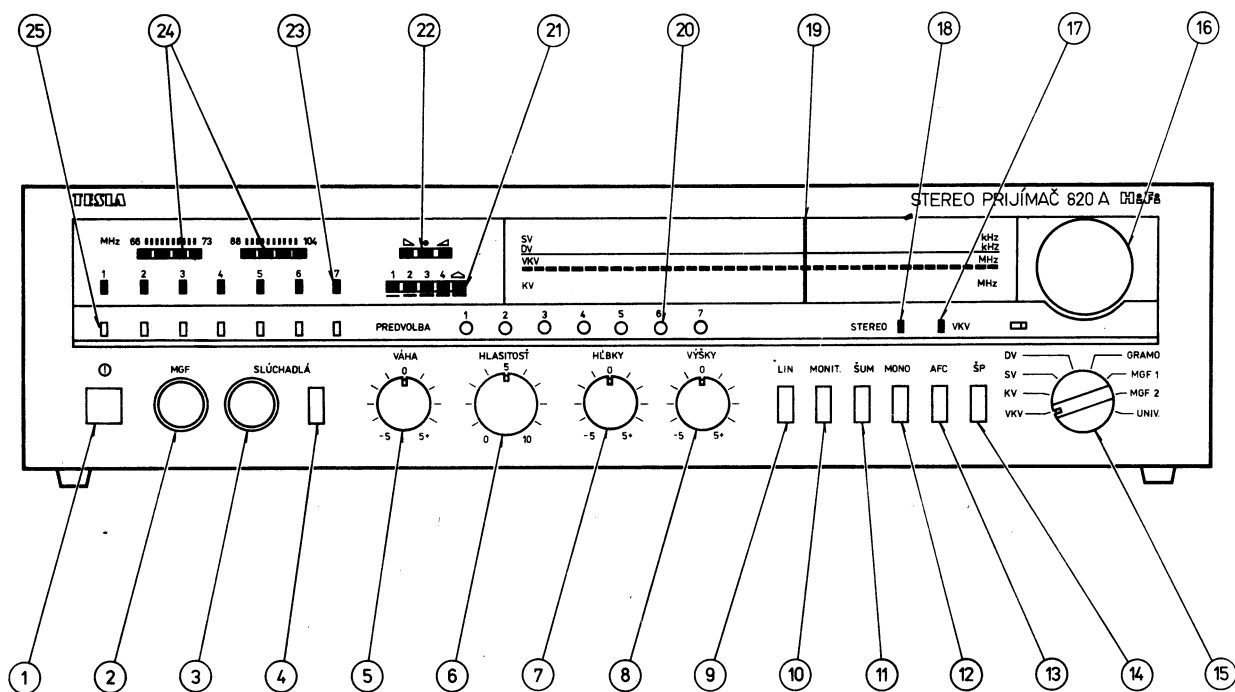
Na výstupu směšovače je jednak mf pásmová propust, tvořená obvody L9, C16 a L10, C18, C19, jednak obvod vnitřní regulace zesílení sestávající ze špičkového detektoru D9, D10, který usměrňuje část mf signálu, a stejnosměrného zesilovače T5. Při propojení vývodů 3 a 4 vstupní části se mění zesílení tranzistoru T1 v závislosti na velikosti zpracovávaného signálu.

Čtyři vf obvody se ladí proměnným kladným napětím zaváděným z částí X (případně Ů) a ZDV na jednotlivé dvojice varikapů (vývody 15 a 16) přes emitorový sledovač T4, který vhodně proudově odlehčuje zdroj a zároveň ladící napětí teplotně kompenzuje. Souběh laděných obvodů se dolaďuje nastavitelnými rezistory P1 - P4.

X - část přepínačů předvolby a ladění pro fm

U - regulátory předvolby pro fm

Přijímač je vybaven sedmi elektronicky spínanými předvolbami. Po zapnutí přijímače přepnutého na kvv nebo i po přepnutí z kv na kvv se automaticky zapíná předvolba 1.



Obr. 2. Obsluha přijímače - pohled zepředu

(1 - tlačítko síťového spínače, 2 - první přípojka pro magnetofon, 3 - přípojka pro stereofonní sluchátka, 4 - tlačítko přepínače provozu s reproduktory, 5 - regulátor vyvážení stereofonních kanálů, 6 - regulátor hlasitosti, 7 - regulátor basů, 8 - regulátor výšek, 9 - tlačítko vypnutí fyziologického průběhu regulace hlasitosti, 10 - tlačítko zapnutí odposlechu signálu při záznamu magnetofonem se třemi hlavami, 11 - tlačítko zapnutí automatického potlačení šumu mezi stanicemi na kvv, 12 - tlačítko zapnutí nuceného monofonního provozu, 13 - tlačítko zapnutí samočinného doladování přijímané stanice na kvv, 14 - tlačítko přepínání šířky pásma na kv, sv a dv, 15 - přepínač vlnových rozsahů a přípojek, 16 - knoflík ladění na všech rozsazích a senzorový spínač plynulého ladění na kvv, 17 - indikátor zapnutí plynulého ladění na kvv, 18 - indikátor stereofonního signálu na kvv, 19 - ukazovatel ladění na všech rozsazích, 20 - knoflík předvolby stanice na kvv, 21 - indikátor síly pole, 22 - indikátor vyladění na kvv, 23 - indikátor předvolby na kvv, 24 - indikátor naladěného kmitočtu pro obě pásma kvv, 25 - tlačítko předvolby na kvv)

Elektronický přepínač předvoleb a plynulého ladění (část X) tvoří unipolární integrovaný obvod IO1, na jehož vstupních vývodech 9, 10, 11, 12 jsou (v části R) postupně zapojeny mikrosplínače M1, M3, M2, M4 předvoleb 1, 3, 2, 4 a integrovaný obvod IO2, na jehož vývodech 10, 11, 12 jsou

zapojeny mikrospínače M7, M6, M5 předvoleb 7, 6, 5. Na vývodu IO2/9 je zapojen ladící knoflík PL upravený jako senzor pro přepnutí na plynulé ladění.

Stejnoseměrné kladné napětí z vývodu 1 stabilizátoru ZDVI01 se používá k elektronickému přepínání vlnových rozsahů a nf vstupů prostřednictvím rotačního přepínače (propojeného s obvody zásuvkami Z11, Z12) a také k zapínání nebo ovládání dalších funkcí přijímače, jak to bude postupně popsáno. Při přepnutí na vkv se uvedené spínací napětí zavádí přes zásuvku Z13 do části X na vývodu 1 obou integrovaných obvodů jako ladící napětí pro předvolby a plynulé ladění; napětí se zde tepelně stabilizuje diodou D1.

Po zapnutí některé předvolby se toto napětí objeví na výstupním vývodu IO1/3, 4, 5 nebo 6 . případně IO2/3, 4 nebo 5 (po zapnutí senzoru PL na vývodu IO2/6) a dostává se do části U na některý potenciometr předvolby R1 - R7 (nebo přes doteky Z13/1, 3, spínací tranzistory ZDVT20, 19 a oddělovací diodu ZDVI14 na potenciometr R210 plynulého ladění). Diody UD1 - 7 slouží k oddělení jednotlivých obvodů, dioda ZDVI13 upravuje tepelnou kompenzaci.

Průběh ladění příslušným potenciometrem se upravuje na desce ZDV nastavovacími rezistory zapojovanými do obvodu soustavou spínacích tranzistorů. Nejvyšší ladící napětí, a tedy nejvyšší přijímaný kmitočet se nastavuje prvkem R81 spínaným tranzistorem T18; nejnižší napětí prvkem R95 a střed pásma prvkem R137, které oba spíná tranzistor T23. Další obvod upravuje ladící napětí s cílem vynechání mezipásma 73,5 - 87 MHz při ladění. Napětí za tím účelem prochází tranzistory T34, T25, impedančně přizpůsobujícími následující integrovaný obvod IO2, v jehož struktuře je klopný obvod, který blokuje průběh ladícího napětí v úseku odpovídajícím mezipásmu. Velikost a poloha tohoto úseku se nastavuje prvky R109, R124. Proměnné ladící napětí, ještě upravené zesilovačem T29 na vhodnou úroveň, se zavádí do bodu 16 vstupní části A; jeho maximální hodnota pak přímo ze stabilizátoru do bodu 15.

Napětí z otevřeného předvolbového kanálu otevře také některý spínací tranzistor (XT1 - 7), čímž se v části R rozsvítí odpovídající dioda (D17 - 23) indikující zapnutou předvolbu (nebo při otevřeném kanálu PL se otevře tranzistor ZDVT24 a rozsvítí v části R1 diodu D26 indikující plynulé ladění VKV). Napětí z otevřeného kanálu konečně také vytváří na příslušném sériovém členu RC impuls, který prostřednictvím klopného obvodu ZDVT6, 7 s časovou konstantou 0,5 až 1 s a spínací soustavou ZDVT8, 9, 33 potlačí na obou kanálech rušivé zvuky při jakémkoliv přepínání.

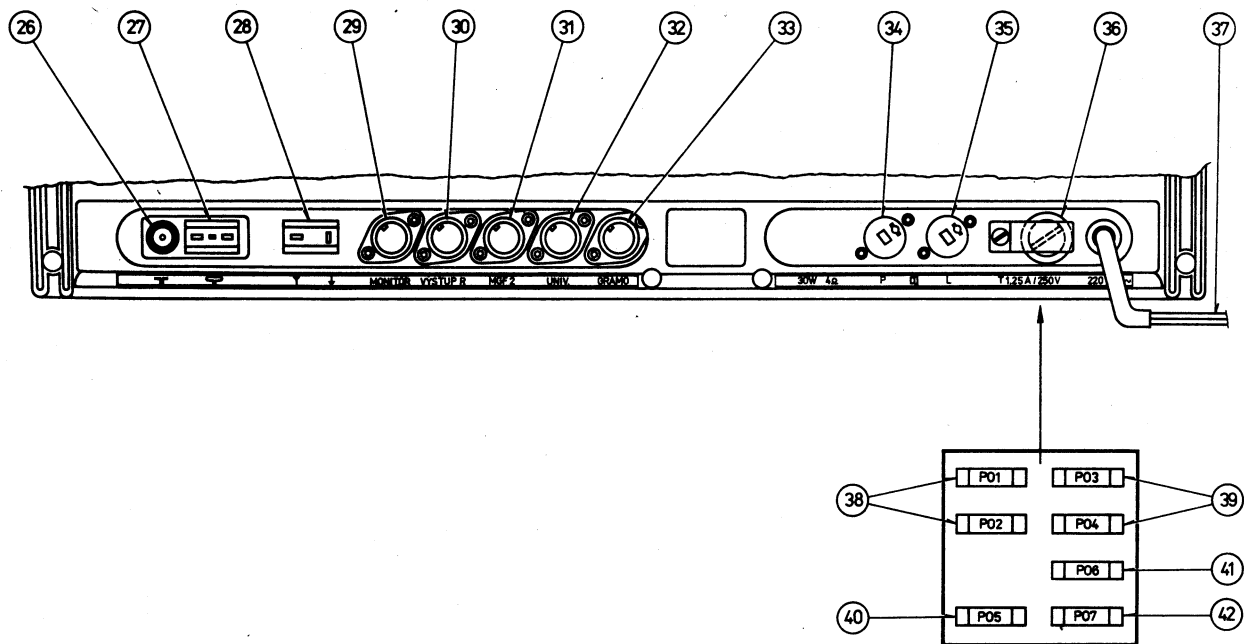
V - indikátor naladěného kmitočtu pro fm

Indikátor slouží k orientaci při nastavování předvoleb na obou pásmech, proto se skládá ze dvou shodných částí. K buzení se používá ladící napětí zaváděné přes zásuvku Z14 na napěťové převodníky T1, T2 (T8, T9), které upravují jeho úroveň pro řadu spínacích tranzistorů. Tranzistory T3 - 6 (T10 - 13) se pak při přeladování postupně otvírají a zapínají světelné diody RD1 - 4 pro pásmo 66 - 73 MHz (RD5 - 8 pro 88 - 104 MHz). Diody D1 - 3 (D4 - 6) uzavírají obvod v případě nevodivých tranzistorů a stupeň T7 (T14) stabilizuje proud procházející obvodem. Prvkem R5 (R13) se nastavuje rozsvícení počáteční diody a prvkem R3 (R11) svit všech čtyř diod. Indikátor zůstává zapojen i při plynulém ladění.

C1 - mezifrekvenční část pro fm

Mezifrekvenční signál z výstupu vstupní části A (vývod 13) se dostává přes spojku MBI a vývod C1/12 na dvoustupňový zesilovač osazený tranzistory T1, T2, jejichž vzájemná vazba (a šířka přenášeného pásma) je upravena keramickými pásmovými propustmi F1, F2. Prvkem R19 se nastavuje optimální úroveň signálu pro následující integrovaný obvod IO1, v němž se signál dále zesiluje, demoduluje a zabezpečuje se řada pomocných činností.

Na vstupu obvodu (vývod 18) je ve struktuře zapojen osmistupňový diferenciální omezovací zesilovač, jehož funkce je podmíněna částmi R15, C9, C10 doplňujícími stejnosměrnou vazbu zesilovače. Na výstupu (8, 11) je pak laděný obvod L1, C14, R18 koincidenčního detektoru, v němž se signál demoduluje. Do obvodu se zavádí také signál fázově posunutý (9, 10) a v závislosti na fázové změně při kmitočtové modulaci signálu se tvoří šířkově modulované impulsy, jejichž integrací vzniká nízkofrekvenční signál odvozený z modulace, stejnosměrné napětí dané mírou rozladění signálu



Obr. 3. Obsluha přijímače - pohledy zezadu a zespodu

(26 - přípojka pro anténu s nesouměrným svodem k příjmu vkv, 27 - přípojka pro anténu se souměrným svodem k příjmu vkv, 28 - přípojka pro anténu a uzemnění k příjmu kv, sv a dv, 29 - přípojka pro zvláštní snímací hlavu magnetofonu, 30 - přípojka pro další nf zesilovač, 31 - druhá přípojka pro magnetofon, 32 - univerzální přípojka pro různé signály, 33 - přípojka pro magnetodynamickou přenosku, 34 - přípojka pro reproduktor pravého kanálu, 35 - přípojka pro reproduktor levého kanálu, 36 - pojistka síťového napájení, 37 - síťová šňůra, 38 - pojistky výkonového zesilovače pro pravý kanál, 39 - pojistky výkonového zesilovače pro levý kanál, 40 - pojistka osvětlovacích žárovek, 41 - pojistka ladicího napětí, 42 - pojistka napájecího napětí)

a řídicí signál pro zesilovač afc. Na výstupu (7) je tedy za tlumicím odporem zapojen indikátor vyladění pro fm - část S2 - a za oddělovacím kondenzátorem a spojkou MB2 se odvádí nf signál přes oprašovací filtr, naladěný na 114 kHz, do stereofonního dekodéru - část E. Zbytky nf signálu v řídicím napětí pro indikátor filtruje kondenzátor C18 (vývod 4). Výstupní proud ze zesilovače afc (5) se vede do stabilizátoru ZDVI01, vývod 3, kde ovlivňuje hodnotu ladicího napětí v závislosti na rozladění; doladování přijímače působí takto na všechny varikapy vstupní části, a je proto velmi účinné. Činnost afc se přitom automaticky vypíná při běžném ladění přijímače, tj. při každé okamžité změně ladicího napětí větší než asi 20 až 30 mV; impulsy takových změn se za tím účelem zavádějí přes kapacity ZDVC3, ZDVC52 do vývodu 2 integrovaného obvodu. Doba vypnutí (asi 4 - 6 s) je přitom dána časovou konstantou dílů R20, C17 zapojených do vývodu 3; potom se zase afc obnoví, pokud už ladění ustalo. Do vývodu 2 je také zapojen přepínač AFC, jímž lze obvod uzemnit, a tím vyřadit samočinné doladování trvale. Napětí na vývodu 14 stoupá s rostoucím signálem a je využito jednak k buzení indikátoru síly pole (S1), jednak k přepínání na monofonní provoz při slabém signálu (provádí se v části E); práh stereo se přitom nastavuje prvkem R23. A konečně na vývodu 15, kde má napětí opačný průběh než na 14, je zapojen obvod pro potlačení šumu mezi stanicemi při ladění i při poklesu signálu. Umlčení, uskutečněné v klopném obvodu ZDVT6, 7 a připojených spínacích členech, nasazuje plynule díky časové konstantě prvků R16, C11 a jeho práh se nastavuje prvkem R22. Dio 26 odděluje přepínač ŠUM, jímž lze obvod uzemnit a tak vyřadit z provozu.

E - stereofonní dekodér

Signál z mf zesilovače se zavádí přes oddělovací kondenzátor C1 na vstup (vývod 2) integrovaného obvodu IO1, v jehož struktuře je zapojen stereofonní dekodér pracující na principu časového multiplexu. Přitom pomocná nosná vlna 38 kHz je odvozena z kmitočtu vnitřního oscilátoru a držena v synchronizaci zpětnovazebním obvodem porovnávacím fáze obou kmitočtů (fázový závěs, PLL). Základem obvodu je oscilátor, jehož přesný kmitočet 19 kHz se nastavuje prvkem R4 (signál se přitom měří na vývodu 10). Po dekódování je levý nf signál na vývodu 4 a pravý na vývodu 5. Symetrie výstupního obvodu, a tím i optimální přeslechy, se nastavují prvkem R10.

Z mf zesilovače C1 se po úpravě ve stejnosměrném zesilovači z členů ZDVT2, 3 zavádí řídicí napětí do vývodu 8, čímž se ovlivňuje zapínání monofonního provozu, není-li signál dostatečně silný. Zkratováním tohoto obvodu přepínačem MONO lze zavést monofonní provoz trvale. Také při nepřítomnosti pilotního signálu se přenáší jen monofonní signál; jeho přítomnost indikuje dioda R1D25 (STEREO) zapojená do vývodu 6. Protože signály s kmitočtem vyšším než zpracovávaný multiplexní signál (nad 53 kHz) by mohly pronikat dekodérem a rušit přenos, je na vstupu dekodéru zařazena dolnofrekvenční propust ZDVL3, ZDVC7, 8.

F - nízkofrekvenční pásmové propusti

Signál z levého (pravého) kanálu přichází na pásmovou propust z členů C1, L1, C3, C5 (C2, L2, C4, C6) ve tvaru članku π a dále na aktivní filtr tvořený tranzistorem T1 (T2) a členy zpětné vazby. Oba obvody slouží k potlačení zbytků pilotního signálu a jeho harmonických, které by mohly nevhodně ovlivňovat např. magnetofonový záznam. Signál se pak zavádí do spínacího tranzistoru ZDVT15 (ZDVT14), otvíraného napájecím napětím pro částí fm, kde se v součinnosti se stupni ZDVT16, 17 uskutečňuje přepínání signálů z části fm nebo am do nízkofrekvenční části přijímače.

S2 - indikátor vyladění pro fm

Signál z demodulačního obvodu části C1, odpovídající rozladění přijímače, se zavádí do indikátoru (bod 10) na napěťový převodník T1-3, který upravuje průběh signálu pro následující spínací tranzistory. V případě naladění na nižší kmitočet, než je přijímaný signál, se otvírá tranzistor T4 a svítí dioda RD9; při naladění na vyšší kmitočet je vodivý tranzistor T5 a svítí dioda RD11. Přesné naladění znamená indikaci střední světelné diody RD10 prostřednictvím tranzistoru T6. Práh rozsvícení krajních diod se nastavuje prvky R4, R3. Diody jsou připojeny přes zásuvku ZS2.

Druhý signál z mf části C1, který odpovídá velikosti přijímaného signálu (a také se proto používá k buzení indikátoru síly pole), se zavádí (obvod 7) na napěťový převodník T7-9. Je-li přijímaný signál malý, otvírá převodník prostřednictvím diod D2 a D3 tranzistory T4 a T5 a obě krajní diody svítí. Práh tohoto stavu se nastavuje prvkem R15.

S1 - indikátor síly pole

Indikuje se velikost přijímaného signálu na obou rozsazích, a má proto dva převodníky. Řídicí napětí z mf části C1 (bod 7) se zpracovává v převodníku T1, T4; řídicí napětí z mf části C pro am (bod 10) upravuje převodník T2, T3 a pak teprve převodník T1, T4. Následující řada spínacích tranzistorů T5-9 rozsvěcí postupně řadu diod RD12-16 podle velikosti budícího ss napětí; diody jsou připojeny přes zásuvku ZS1. Diody D1-4 uzavírají obvod v případě nevodivých tranzistorů a stupeň T10 stabilizuje proud procházející obvodem. Prvkem R4 (R12) se nastavuje rozsvícení první diody a prvkem R5 (R13) svit všech pěti diod.

PŘÍJEM AMPLITUDOVĚ MODULOVANÝCH SIGNÁLŮ

B - laděné obvody pro am

Vysokofrekvenční signály se přivádějí z anténní zásuvky přes oddělovací kondenzátory a tlumivku ZDVL9, která brání pronikání krátkovlnných signálů při příjmu na středních a dlouhých vlnách, na mezifrekvenční odlaďovač L10, C21 a přes další oddělovací členy indukční vazbou nebo odbočkou na vstupní laděný obvod L4, C1 pro kv, L5, C2 pro sv a L6, C3, C13, C23 pro dv. Vstupní obvody se

ladí paralelní dvojicí varikapů D26, D27, vázanou oddělovacími kondenzátory.

Oscilátorový obvod pro kv tvoří prvky L7, C4, pro sv L8, C5 a pro dv L9, C6, C14, laděné varikapem D28, který je vázán souběžovými kondenzátory.

Jednotlivé laděné obvody se zapínají do funkce elektronicky kladným řídicím napětím pro am ze stabilizátoru v části ZDM, zaváděným přes doteky rotačního přepínače vlnových rozsahů tak, aby otvíralo příslušné spínací diody (D1 - 21). Na krátkovlnném rozsahu toto napětí navíc zkratuje anténní tlumivku pomocí diod ZDVD3, 27, takže signály mohou procházet bez překážky.

Ladicí napětí pro varikapu se opět zpracovává v části ZDV. Přivádí se z vývodu 1 stabilizátoru IO1 přes spínací členy T20, T19 na ladicí potenciometr R210 a jeho průběh se přitom upravuje pro nejvyšší kmitočty prvkem R79 (zapínaným tranzistorem T26), na nejnižších kmitočtech prvkem R93 (T21) a souběh se vyrovnává prvkem R138 (T32). Všechny spínací tranzistory se otvírají rovněž napětím z přepínače, přiváděným přes oddělovací diody D16 - 18.

C - vstupní a mezifrekvenční část pro am

Vstupní i oscilátorové obvody jsou induktivně nebo odběrkou vázány s integrovaným obvodem IO1, který ve své struktuře obsahuje řízený vf zesilovač, multiplikativní směšovač, oscilátor, mf zesilovač, obvody avc a účinný stabilizátor napájecího napětí. Vzhledem k tomu, že vf zesilovač je souměrný, zavádí se signál ze vstupního obvodu přes symetrizační stupeň T1 do vývodů 1 a 2. Oscilátorové obvody jsou vázány s vývody 4, 5, 6.

Mf signál z výstupu směšovače (vývod 15) přichází jednak na stupeň T2, odkud se po detekci a zesílení (pracovní bod tranzistoru se nastavuje prvkem R5) zavádí do vývodu 3, tj. k řízení vf zesilovače, jednak na jednoobvodovou pásmovou propust L1, C32 naladěnou na mezifrekvenci. Šířka přenášeného pásma je přesně určena následujícími keramickými pásmovými propustmi F2, F1, z nichž druhá se vyřazuje (pomocí řídicího napětí pro am a spínacích diod D1, 2) při zapnutí přepínače ŠP na široké pásmo. Signál se dále zpracovává ve čtyřstupňovém mf zesilovači (vstup na vývodu 12 - výstup na 7) a po průchodu další propustí L2, C33 se demoduluje a zesiluje ve stupni T3. Stejnoseměrná složka demodulovaného signálu se pak zavádí z emitoru do vývodu 9 na vstup zesilovače avc, z něhož se řídí první tři stupně mf zesilovače a také (vývod 10) indikátor síly pole S1. Uvedená kombinace regulace zesílení zaručuje zpracování značně velkého rozsahu vstupních napětí, přičemž se zesílení řídí již od velmi slabých signálů.

Velikost demodulovaného napětí se upravuje prvkem R14 tak, aby se shodovala s velikostí demodulovaného napětí při příjmu kv. Signál se dále oprostuje od parazitních složek v aktivní dolnofrekvenční propusti, osazené tranzistorem T4, a zavádí (bod 9) na spínací stupeň ZDVT16, 17, otvírané řídicím napětím pro am, kde se v součinnosti se stupni ZDVT14, 15 uskutečňuje přepínání signálů z části am nebo fm do nízkofrekvenční části přijímače.

NÍZKOFREKVENČNÍ ČÁST

G - korekční předzesilovač pro gramofon

Stereofonní signál z přípojky GRANO pro magnetodynamickou přenosku se zavádí do předzesilovače, jehož přenosová kmitočtová charakteristika je upravena podle mezinárodních doporučení IEC pro rychlostní systémy měničů. Tvoří ho trojice přímo vázaných tranzistorů T1 - 5 (T2 - 6). Z výstupu za kondenzátorem C13 (C14) je zavedena do emitoru prvního stupně kmitočtově závislá zpětná vazba s časovými konstantami 2180 μ s, 318 μ s a 75 μ s. Z emitoru druhého tranzistoru je zavedena do báze prvního stejnosměrná zpětná vazba ke stabilizaci stejnosměrných pracovních bodů tranzistorů. Také zpětné vazby z kolektoru druhého stupně do emitoru prvního a mezi emitem a bází prvního stupně slouží ke zvýšení stability zesilovače. Signál z předzesilovače je vyveden do bodu 8 (6).

X1 - část funkčních přepínačů

V této části se elektronicky přepínají jednotlivé nízkofrekvenční stereofonní signály k dalšímu zpracování pomocí řídicího napětí pro am zaváděného z jednotlivých doteků rotačního přepínače na příslušné dvojice spínacích tranzistorů.

Signál z výstupu předzesilovače pro gramofon se spíná stupněm T7 (T8).

Signál ze zděří 3 - 2 (5 - 2) přípojky MGF pro signál z magnetofonu se spíná stupněm T5 (T6).

Signál ze zděří 3 - 2 (5 - 2) přípojky MGF2 pro signál z druhého magnetofonu se spíná stupněm T3 (T4).

Signál ze zděří 3 - 2 (5 - 2) přípojky UNIV. pro různé nf signály se spíná stupněm T1 (T2).

Diody D1 - 7 v obvodech přepínačů omezují přeslechy mezi jednotlivými sekcemi.

Z výstupu přepínačů v bodě 16 (14) se zapnutý signál, případně signál z přijímačové části fm nebo am, odebíraný z kolektorů tranzistorů ZDVT14-17, zavádí přes oddělovací členy na zděře 3 - 2 (5 - 2) výstupní přípojky R pro další nf zesilovač. Tento signál se přes oddělovací odpory nebo odporové děliče zavádí také na zděře 1 - 2 (4 - 2) přípojek MGF, MGF2 a MONITOR, odkud je možné ho využít k záznamu magnetofonem.

Na tomto místě lze také oba stereofonní kanály propojit doteky přepínače MONO, což je vhodné při zpracovávání monofonního signálu nebo při nuceném monofonním příjmu na vkv.

Zvolený nf signál se konečně zavádí přes oddělovací kondenzátor na spínací stupeň ZDVT10 (ZDVT11) a z jeho kolektoru přes další oddělovací kondenzátor na výstupní zásuvku Z25.

Moderní magnetofony s třemi hlavami umožňují při záznamu okamžitou kontrolu zaznamenaného signálu zvláštní snímací hlavou. Signál z této hlavy lze zavést na zděře 3 - 2 (5 - 2) přípojky MONITOR, odkud přichází na stupeň ZDVT12 (ZDVT13) elektronického přepínače a také na zásuvku Z25.

Uvedené dvě spínací soustavy se otvírají opět řídicím napětím pro am prostřednictvím přepínače MONIT.

J - regulátor hlasitosti a vyvážení

Stereofonní signál ze zásuvky Z25 se zavádí na jednoúčelový integrovaný obvod IO1, který v sobě slučuje dvoukanalovou elektronickou regulaci hlasitosti s fyziologickým průběhem, prováděnou změnou stejnosměrného napětí prostřednictvím potenciometru R204 (vývod 13), a současně elektronickou regulaci vyvážení obou kanálů, řídicím napětím z potenciometru R203 (vývod 12). Přitom lze fyziologický průběh regulace, který je zaveden uzemněním vývodu 4 přes rezistor R15, vyřadit rozpojením uvedeného obvodu přepínačem LIN.

Zdrojem řídicího napětí je stabilizátor ZDMI01; prvkem ZDMR17 se nastavuje jmenovitý signál pro vybudzení koncového zesilovače. Výstup integrovaného obvodu je na vývodu 5 (3).

K - regulátor basů a výšek

Integrovaný obvod IO1 této části je opět jednoúčelový dvoukanalový elektronický regulátor basů, ovládaný potenciometrem R202 na vývodu 4, a výšek potenciometrem R201 na vývodu 12. Z výstupního vývodu 5 (3) se dostává zesílený a zkorigovaný signál přes zásuvku Z23 (Z24) do koncového stupně.

Ovládací regulátory a přepínač jsou zapojeny do obvodů přes zásuvku Z22.

L - koncový zesilovač

Koncové zesilovače pro oba kanály jsou zcela shodné a jejich součásti mají stejné značení.

Ze vstupního vývodu 1 přichází signál na stupně T1 a T2 v diferenciálním zapojení, které je výhodné z hlediska stability, oddělení zpětnovazebního obvodu od vstupu a celkových napěťových poměrů při napájení ze souměrného zdroje.

Z kolektoru tranzistoru T1 je buzen stupeň T3 pracující s dynamickou zátěží tranzistorů T4, T5. Tento obvod je vlastně zdrojem stálého proudu, jehož hodnotu určuje rezistor R9, a který proudem rezistorem R8 určuje stabilní předpětí výkonových tranzistorů. Kondenzátor C5 omezuje zesílení na nadakustických kmitočtech a zabráňuje rozkmitání zesilovače. Signál ze stupně T3 budí komplementární dvojici T8, T9, na niž je přímo vázán i komplementární pár výkonových tranzistorů T201, T202 (T203, T204).

Koncový zesilovač je jištěn proti zkratu a přetížení ve výstupním obvodu. Začne-li protékat větší proud rezistory R17, R18, pomocné tranzistory T6, T7 se otevrou a zkratují budící signál pro stupeň T8, T9. Po odstranění příčiny závady se funkce automaticky obnoví.

Stabilitu a stupeň zesílení určuje především záporná zpětná vazba výstupu zesilovače přes rezistor R7 a prvky R4, C4, R5. Nakmitávání na nejvyšších kmitočtech odstraňuje Boucherotův člen R20, C7. Z něho odebíraný signál (body 5 - 4) se zavádí přes zásuvku Z27 (Z26) a přes doteky ReL (ReP) ochranného relé na rezistorový dělič a zděře 5 - 2 (4 - 3) přípojky pro sluchátka a přes doteky přepínače SLÚCH. na výstupní přípojku pro reproduktor. Přepínačem lze oba reproduktory odpojit; signál pro sluchátka je zapojen trvale.

NAPÁJECÍ ČÁST

Síťové napájecí napětí se přivádí přes doteky spínače ① a tavnou pojistku P08 na primární vinutí L201 síťového transformátoru.

Ze sekundárního vinutí L202 se přes tavnou pojistku P05 napájí osvětlovací žárovky Ž1, Ž2 stupnice.

Ze sekundárního vinutí L203 se přes tavnou pojistku P07 zavádí střídavé napětí do části ZDM na usměrňovací můstek z diod D5 - 8 a po filtraci na dvě stabilizační soustavy.

Ze soustavy T1, IO1 (napětí 15 V nastavitelné prvkem R4) se napájí části J, K a přes filtr R18, C16 i příslušné regulátory. Dále přes zásuvku Z21 část G a přes rotační přepínač ve všech polohách mimo VKV část C a ovládají se všechny spínací stupně pro am. Konečně přes klopný obvod ZDVT30, 31, který se otvírá jen na rozsahu vkv, se napájí části A, C1, E, F, S2, V a otvírá se jím též spínač ZDVT14, 15.

Ze soustavy T2, D9 (napětí 17 V) se přes zásuvku Z21 napájí část S1 (přes spínací stupeň ZDVT22, který se otvírá přes diodu ZDVD24 při fm a přes ZDVD23 při am) a po úpravě členy ZDVR74, ZDVD4, ZDVC35 napětím 5 V části R1, klopný obvod ZDVIO2 a přes zásuvku Z13 část X.

Ze sekundárního vinutí L204 se přes tavnou pojistku P06 zavádí střídavé napětí přes zásuvku Z21 do části ZDV na usměrňovací můstek D5 - 8 a po filtraci na stabilizační soustavu T1, IO1, D1. Získané napětí 26 V se používá jako ladicí napětí pro všechny vlnové rozsahy, v poloze VKV rotačního přepínače k ovládnutí všech spínacích stupňů pro fm a k napájení stupňů ZDVT14 - 17.

Ze sekundárních vinutí L205, L206 se zavádí střídavé napětí do části ZDM na usměrňovací můstek D1 - 4, z něhož se po souměrné filtraci kondenzátory C3, C4 odebírá napětí 2 x 30 V. Tím se přes tavné pojistky P03, P04 a zásuvku Z27 napájí koncový zesilovač levého kanálu a přes tavné pojistky P01, P02 a zásuvku Z26 zesilovač pravého kanálu.

Ze sekundárního vinutí L205 se navíc získává jednocestným usměrňováním diodou D12 napájecí napětí pro obvod ochrany reproduktorů. Obvod tvoří tranzistory T3 - 7 a relé Rel chráněné diodou D11. Při závadách v koncovém zesilovači anebo při přechodových jevech v napájecím zdroji bezprostředně po zapnutí přijímače se může na výstupu objevit vyšší stejnosměrné napětí, jímž by se poškodily nebo zničily připojené reproduktory. Ochranný obvod vlivem časové konstanty částí R13 - 15, D10 a C14 zajišťuje zpožděné připojení reproduktorů (asi 5 s po zapnutí síťového spínače), protože tranzistory T6, T7 se otevřou až po nabití kondenzátoru. Přitom je tranzistor T5 zavřený. Při závadě, kdy se na výstupu zesilovače objeví stejnosměrné napětí, se nabijí kondenzátory C12, C13 a otevře se tranzistor T3 kladným nebo T4 záporným napětím. V důsledku toho se vždy otevře T5, vybijí se kondenzátor C14, relé odpadne a reproduktory se odpojí. Po odstranění příčiny závady se reproduktory opět automaticky připojí.

SLAĎOVÁNÍ A MĚŘENÍ

Sladování přijímačů vyšší jakosti je vždy poměrně složité a vyžaduje použití speciálních přístrojů. Při opravách však často stačí doladit nebo seřadit rozladěnou nebo vyměněnou část a zkontrolovat dosažené hodnoty.

Před sladováním odejměte obě plastové bočnice (4 šrouby M4) a pak i horní a spodní kryt (8 šroubů M3, případně 4 plomby). Postavte přijímač na levý bok; tak budou přístupny všechny sladovací a ovládací prvky i přípojky a měřicí body.

Během sladování sledujte obr. 4 v příloze.

Přijímač uvádějte do chodu vždy jen se zapojenými reproduktory anebo zatěžovacími rezistory

na obou výstupních přípojkách a s regulátorem hlasitosti nařízeným na nejmenší hlasitost.

NAPÁJECÍ ČÁST

Měřicí přístroje

- Stejnoseměrný elektronický voltmetr
- Stejnoseměrný miliampérmetr
- Střídavý voltmetr
- Dva zatěžovací rezistory 4 Ω/30 W.

Základní deska menší

Po uvedení přijímače do chodu má být střídavé napětí mezi body 10 - 11 desky ZDM asi 20 V. Stejnoseměrné napětí mezi body Z21/3 - 4 má být 17 V ± 0,7 V a mezi body Z21/6 - 4 má být 15 V (nastavitelné rezistorem R4).

Střídavé napětí mezi body 7 - 8 a 9 - 8 má být asi 22 V. Stejnoseměrné napětí na elektrolytickém kondenzátoru C3 má být +30 V a na C4 -30 V (měřeno vždy proti zemi). Současně kontrolujte, zda po zapnutí přijímače sepne relé Rel se zpožděním asi 5 s. Po připojení napětí +3 V nebo -3 V (z baterie) do bodu Z26/2 nebo Z27/2 (zásuvky odpojeny) musí relé vždy spolehlivě odpadnout.

Základní deska větší

Uveďte přijímač do chodu a přepněte jej na vkv. Střídavé napětí mezi body 31 - 32 desky ZDV má být asi 32 V. Odběr proudu v těchto bodech nemá překročit 18 mA.

Stejnoseměrné napětí na vývodu 1 integrovaného obvodu IO1 má být 26 V (nastavuje se rezistorem R81). Po přepnutí na rozsah sv má být toto napětí 27 V (nastavitelné R79).

Stejnoseměrné napětí mezi body 28 - 30 má být 17 V a mezi 29 - 30 15 V. Kontrolujte dále stejnoseměrná napětí a proudy při jednotlivých polohách rotačního přepínače na různých bodech přijímače podle následující tabulky. Napětí se měří proti zemi.

Rozsah	Body s napětím		Odběr proudu zdroje	
	17 (22 ^{***}) V	15 (13 ^x , 22 ^{***}) V	17 V	15 V
VKV	S1/9	A/7, C1/4, 10 E/2 ^{xx} , F/10, G/10, S2/8	78,5 mA	121 mA
KV	S1/9	B/6 ^x , C/7 ^x , G/10	79,5 mA	48 mA
SV	S1/9	B/7 ^x , C/7 ^x , G/10	79,5 mA	48 mA
DV	S1/9	B/8 ^x , C/7 ^x , G/10	79,5 mA	48 mA
GRANO	X1/1 ^{***}	G/10, X1/3	54 mA	1,8 mA
MGF1	X1/1 ^{***}	G/10, X1/9	54 mA	1,8 mA
MGF2	X1/1 ^{***}	G/10, X1/9	54 mA	1,8 mA
UNIV.	X1/1 ^{***}	G/10, X1/12	54 mA	1,8 mA

Provozní napětí a proudy

Kontrolujte při nespolehlivé funkci některé části přijímače podle následujících tabulek a údajů. Napětí se měří proti zemi.

A - vstupní část pro fm

Napájecí napětí (bod 7) 15 V.

Odběr proudu 18 - 26 mA.

B - laděné obvody pro am

Spínací napětí na bodech 6, 7 a 8 při jednotlivých rozsazích je vždy 13 V; největší proud 20 mA.

C - vstupní a mezifrekvenční část pro am

Napájecí napětí (bod 7) 13 V.

Největší odběr proudu 15 mA.

Tranzistor	U_C	U_E	U_B
T1	8,4 V	0,25 V	0,95 V
T2	0,2 V	10,8 V	8,9 V
T3	13 V	0,5 V	1 V
T4	7 V	-	0,6 V

Integrovaný obvod I 01	1	2	3	4	5	6	7	8
	2 V	2 V	0,15 V	1,9 V	1,5 V	12,5 V	-	-
	9	10	11	12	13	14	15	16
	0,25 V	0,4 V	1,5 V	1,5 V	1,5 V	10,5 V	10,5 V	10,5 V

C1 - mezifrekvenční část pro fm

Napájecí napětí (bod C1/4, 10) 15 V.

Odběr proudu asi 20 mA.

E - stereofonní dekodér

Napájecí napětí (bod 2) 12 V.

Odběr proudu 10 - 15 mA, při rozsvícené diodě indikátoru STEREO 25 - 30 mA.

F - nízkofrekvenční pásmové propusti

Napájecí napětí (bod 10) 15 V.

Odběr proudu 1,2 - 1,5 mA.

G - korekční předzesilovač pro gramofon

Napájecí napětí (bod 10) 15 V.

Odběr proudu asi 2 mA.

J - regulátor hlasitosti a vyvážení

Napájecí napětí (bod 12) 15 V.

Odběr proudu 24 - 30 mA.

K - regulátor basů a výšek

Napájecí napětí (bod 10) 15 V.

Odběr proudu 26 - 30 mA.

L - koncový zesilovač

Napájecí napětí (bod 3) +30 V,

(bod 6) -30 V;

měřeno proti bodu 4.

Klidový odběr proudu 10 - 15 mA.

Tranzistor	U_C	U_E	U_B
T1	29,4 V	-0,67 V	-0,1 V
T2	30 V	-0,67 V	-0,7 V
T3	0,95 V	30 V	29,4 V
T4	-0,95 V	-29,4 V	-28,8 V
T5	-28,8 V	-30 V	-29,4 V
T8	30 V	0,35 V	0,95 V
T9	-30 V	-0,35 V	-0,95 V

S1 - indikátor síly pole

Napájecí napětí (bod 9) 17 V.

Odběr proudu asi 25 mA.

Tranzistor	U_C	U_E	U_B
T1	4,25 V	4,25 V	4,9 V
T2	14 V	8,25 V	8,85 V
T3	14,7 V	14,7 V	14 V
T4	17 V	3,8 V	4,24 V
T5	15,94 V	3,39 V	3,8 V
T6	13,12 V	2,97 V	3,39 V
T7	10,23 V	2,56 V	2,97 V
T8	7,43 V	2,13 V	2,56 V
T9	4,65 V	1,7 V	2,13 V
T10	1,7 V	0,74 V	1,44 V

S2 - indikátor vyladění pro fm

Napájecí napětí (bod 8) 15 V.

Odběr proudu asi 45 mA.

Tranzistor	U_C	U_E	U_B
T1	15 V	-	-
T2	15 V	15 V	0,75 V
T3	9,25 V	-	-
T4	0,08 V	-	0,77 V
T5	0,06 V	-	0,75 V
T6	15 V	-	0,08 V
T7	0,68 V	1,02 V	0,4 V
T8	0,01 V	-	0,68 V
T9	1,38 V	-	0,01 V

V - indikátor naladěného kmitočtu pro fm

Napájecí napětí (bod 11) 15 V.

Odběr proudu nejvýše 50 mA.

Tranzistor	U_C	U_E	U_B
T1	14,96 V	-	-
T2	15 V	14,44 V	14,96 V

T3	14,21 V	13,73 V	14,44 V
T4	13 V	12,98 V	13,73 V
T5	12,24 V	12,22 V	12,98 V
T6	11,47 V	11,46 V	12,22 V
T7	11,46 V	0,59 V	1,23 V
T8	14,96 V	-	-
T9	15 V	14,43 V	14,96 V
T10	13,97 V	13,7 V	14,43 V
T11	12,93 V	12,92 V	13,7 V
T12	12,16 V	12,14 V	12,92 V
T13	11,42 V	11,41 V	12,14 V
T14	11,41 V	0,71 V	1,31 V

X - část přepínačů předvolby a ladění pro fm

Napájecí napětí (bod 16) 5 V.

Odběr proudu 20 mA.

Ladící napětí (bod 14) 25 V.

Odběr proudu 5 mA.

Síťový transformátor

Povolená napětí a proudy na vinutích jsou v tabulce na obr. 18.

NÍZKOFREKVENČNÍ ČÁST

Měřicí přístroje

- Nízkofrekvenční generátor
- Nízkofrekvenční elektronický voltmetr
- Náhradní odpor zdroje signálu - rezistor TR 112 50KK ve stínícím krytu
- Náhradní odpor zdroje signálu - rezistor TR 112 500RK ve stínícím krytu
- Dva zatěžovací rezistory 4 Ω /30 W
- Měřič zkreslení.

Základní parametry

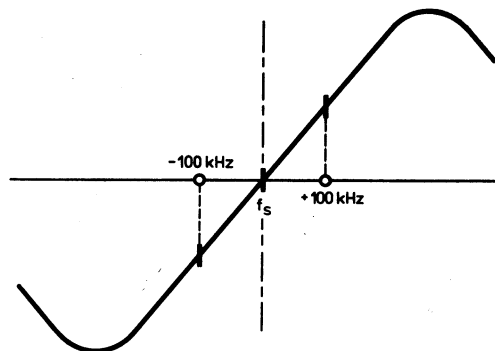
Způsob měření je podrobně popsán v normě ČSN 36 7420.

Připojte do obou zásuvek pro reproduktory zatěžovací rezistory. Signál z nf generátoru se zavádí na zděře 3,5 - 2 vstupní zásuvky UNIV. a rotační přepínač je nastaven do polohy UNIV., stejné výsledky měření se však musí dosáhnout i ze vstupů MGF, MGF2 a také MONITOR (přitom je třeba stisknout tlačítko MONIT. a rotační přepínač pak může být v libovolné poloze).

Nařídte regulátory vyvážení, hloubek a výšek na 0, regulátor hlasitosti na 10, stiskněte tlačítko LIN. Při kmitočtu 1 kHz nastavte rezistorem ZDMR17 vstupní citlivost 180 mV pro výstupní výkon 30 W (tj. napětí 10,95 V na zátěži 4 Ω); citlivost smí být nejvýše 200 mV. Vstupní citlivost pro GRAMO smí být 2 mV.

Odstup cizího napětí se měří na výstupu při odpojeném generátoru a zapojeném náhradním odporu 50 k Ω do příslušné vstupní zásuvky. Rušivé napětí má být o 60 dB nižší než jmenovitá úroveň signálu 10,95 V (tj. napětí asi 11 mV). Při měření odstupu pro vstup GRAMO je třeba použít náhradní odpor 500 Ω a hodnota smí být 50 dB (výstupní napětí nejvýše 3,5 mV).

Kmitočtová charakteristika se měří při zesilovači vybuzeném signálem 1 kHz na výstupní napětí o 10 dB nižší než jmenovité (3,48 V na 4 Ω). Přitom by měl být průběh zesílení v pásmu 20 - 20 000 Hz rovný s tolerancí ± 2 dB. Signál se pak zapojí na vstup GRAMO, jeho úroveň se upraví tak, aby výstupní výkon nepřekročil při žádném kmitočtu 30 W a kontroluje se, zda průběh korekcí pro magnetodynamickou přenosku odpovídá následující tabulce s tolerancí ± 2 dB.



f_s ODPOVÍDÁ REZONANČNÍMU KMITOČTU PROPUSTÍ C1F1, C1F2

Obr. 5. Křivka kmitočtového detektoru

20 Hz	50 Hz	63 Hz	100 Hz	200 Hz	500 Hz	1 kHz	2 kHz	5 kHz	10 kHz	20 kHz
+18,6 dB	+17,0 dB	+16,0 dB	+13,1 dB	+8,3 dB	+2,6 dB	0 dB	-2,6 dB	-8,2 dB	+13,7 dB	-19,6 dB

Rozsahy regulací basů a výšek se rovněž kontrolují při takové úrovni signálu, aby výstupní výkon nepřekročil 30 W. Regulátor hlasitosti zůstává na 10. V krajních polohách regulátorů se má dosáhnout zdvihu +10 dB a poklesu -10 dB při kmitočtech 100 Hz a 10 kHz vzhledem k referenčnímu kmitočtu 1 kHz.

Přeslechy mezi kanály se měří při zesilovači vybuzeném signálem 1 kHz na výstupní napětí 3,48 V. Hodnota v nevybuzeném kanálu má být o 40 dB nižší při signálech 250 Hz a 1 kHz a o 35 dB nižší při 10 kHz.

Harmonické zkreslení se měří při vybuzení zesilovače signály 63 Hz, 1 kHz, 5 kHz a 10 kHz na výstupní výkon 30 W.

Naměřená hodnota na výstupu nemá překročit 1 %; tak se současně kontroluje i dosažení jmenovitého výstupního výkonu.

ČÁST PRO PŘÍJEM KMITOČTOVĚ MODULOVANÝCH SIGNÁLŮ

Měřicí přístroje

- Rozmítač pro 10,7 MHz rozladitelný v rozsahu ± 1 MHz. Stupňovitá i plynulá regulace výstupního napětí. Výstupní impedance 75 Ω .
- Osciloskop
- Značkovací generátor k rozμίtači
- Zkušební vysílač signálu 10,7 MHz rozladitelný v rozsahu ± 1 MHz. Regulace výstupního napětí cejchovaným děličem v rozsahu 10 μ V - 50 mV. Výstupní impedance 75 Ω . Možnost využití jako značkovací generátor k rozμίtači. Vypínatelná modulace kmitočtem 1 kHz se zdvihem 40 kHz a také kmitočtem 19 kHz se zdvihem 4,5 kHz. Přepínatelný výstup na společný kabel s rozμίtačem.
- Zkušební vysílač pro vkv (65,5 - 104,5 MHz). Regulace výstupního napětí cejchovaným děličem v rozsahu 0,25 μ V - 0,5 mV/75 Ω nebo 0,5 μ V - 1 mV/300 Ω . Modulace 1 kHz se zdvihem 40 kHz a také 19 kHz se zdvihem 4,5 kHz.
- Nízkofrekvenční generátor signálu 19 kHz a 114 kHz s výstupním odporem menším než 5 k Ω (např. TESLA BM 534).
- Nízkofrekvenční milivoltmetr se základní citlivostí 1 mV, ochranou proti přetížení a s vypínatelnou

nými zádržemi pro 19 a 38 kHz při útlumu alespoň 30 dB. Dva přístroje nebo jeden přepínatelný (např. TESLA BM 494).

- h) Generátor zakódovaného stereofonního signálu s výstupním napětím 0,5 mV/75 Ω nebo 1 mV/300 Ω.
- i) Přesný měřič kmitočtu (nf čítač)
- j) Stejnosměrný elektronický voltmetr
- k) Stejnosměrný miliampérmetr.

Mezifrekvenční zesilovač

Přepněte přijímač na vkv a zkontrolujte napájecí napětí částí C1, E a F. Rozpojte spojky MB1 a MB2 a připojte vstup osciloskopu přes vhodný oddělovací odpor mezi krajní kolíky MB2. Nařídte výstupní signál z rozmítače na 0,5 mV a zaveďte jej přes oddělovací kondenzátor na kolík MB1 spojený se vstupem mf zesilovače. Tlačítko ŠUM není stisknuto. Nařídte jádrem cívky C1L1 kmitočtového demodulátoru souměrnou křivku podle obr. 5. Při rozlaďování na jednu i druhou stranu se musí křivka střídavě zkreslovat podle směru rozlaďování.

Výstupní napětí

Nahraďte osciloskop nf milivoltmetrem a nahraďte rozmítač zkušebním vysílačem signálu 10,7 MHz s výstupním napětím 5 mV, modulací 1 kHz, zdvih 40 kHz. Doladte generátor na největší výstupní napětí a jemným laděním jádra cívky C1L1 doladte největší výchylku milivoltmetru. Výstupní napětí má být větší než 165 mV.

Samočinné potlačení šumu

Zkušební vysílač a milivoltmetr zůstávají zapojeny. Stiskněte tlačítko ŠUM a snižte úroveň signálu na 250 μV. Nařídte nastavovací rezistor C1R22 tak, aby výstupní napětí kleslo na nulu; potom jím otáčejte v opačném smyslu, až signál znovu naskočí.

Mezifrekvenční propust vstupní části

Zasuňte spojku MB1 na své místo. Zapojte opět osciloskop s rezistorem do bodu MB2 a rozmítač po připojení do bodu M2 doladte na rezonanci keramických pásmových propustí. Nařídte jádry cívek AL9, AL10 souměrnou křivku na osciloskopu.

Mezifrekvenční pásmové propusti

Připojte nf milivoltmetry na zděře 3 - 2 a 5 - 2 výstupní zásuvky R. Zaveďte z nf generátoru přes oddělovací kondenzátor signál 19 kHz/200 mV do bodů 1 - 2 části F a jádrem cívky FL1 nařídte nejmenší výchylku milivoltmetru na výstupu levého kanálu. Obdobně zaveďte signál do bodů 3 - 2 a nařídte nejmenší výchylku milivoltmetru jádrem cívky FL2 pravého kanálu.

Kontrolujte kmitočtovou charakteristiku propustí; v rozsahu 30 Hz až 14 kHz má být rovná s tolerancí ± 1 dB. Potlačení signálů 19 kHz a 38 kHz má být alespoň 25 dB.

Stereofonní dekodér

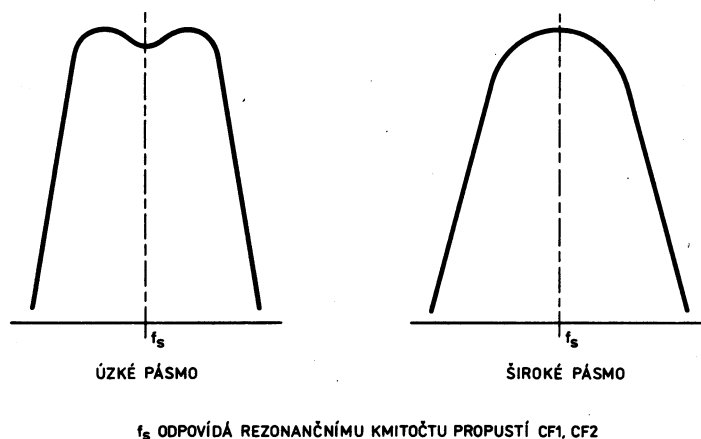
Oba milivoltmetry zůstávají zapojeny. Připojte nf výstup stereofonního generátoru na kolík MB2 spojený se vstupem dekodéru a připojte čítač na vývod "19 kHz" integrovaného obvodu EI01. Nařídte signál z generátoru na 1 kHz/200 mV, vypněte pilotní signál a nastavte rezistorem ER4 na čítači kmitočet 19 kHz ± 10 Hz. Potom zapněte pilotní signál a indikátor STEREO se rozsvítí; po zapnutí spínače MONO indikátor zhasne a po vypnutí se opět rozsvítí.

Odpojte stereofonní generátor a zapněte místo něho nf generátor naladěný na 114 kHz s úrovní signálu 200 až 300 mV. Nařídte jádrem cívky ZDVL3 nejmenší výchylku výstupních měřičů. Odpojte nf generátor a zapojte spojku MB2 na své místo.

Souběh ladění vstupní části se stupnicí

Vstupní část pro fm se dodává již z výroby předladěná, takže stačí nastavit její souběh

se stupnicí přijímače podle následující tabulky. Sladění všech prvků vstupní části, které je nutné po výměně některého důležitého dílu, popisujeme podrobně v závěru této kapitoly.



Obr. 6. Mezifrekvenční křivky pro am

Oba milivoltmetry zůstávají zapojeny. Uchopte rukou ladicí knoflík tak, aby se rozsvítil indikátor VKV, nařídte ladění na levý doraz a zkontrolujte, zda se ukazovatel kryje s nulovou značkou na levém okraji stupnice. Žádné tlačítko přepínače není stisknuto.

Postup	Zkušební vysílač		Sladovaný přijímač		Výchylka výstupního měřiče
	připojení	signál [*]	stupnicový ukazovatel	sladovací prvek	
1	na přípojku pro dipól	104,5 MHz	na pravý doraz	ZDVR81	max.
2 6		87,0 MHz	na značku 87	ZDVR137	
3 7		73,5 MHz	na značku 73,5	ZDVR109	překlopení
4 8				ZDVR124	max.
5 9		65,5 MHz	na levý doraz	ZDVR95	

* Kmitočtová modulace 1 kHz, zdvih 40 kHz, signál 50 μ V/300 Ω .

Při přeladování z kmitočtu 87 MHz na 73,5 MHz musí nastat skoková změna ladicího napětí z asi 12 V na 7 až 8,5 V (měřeno na bodu 16 dílu A); jinak má být průběh ladicího napětí plynulý v celém rozsahu. Každá ze sedmi předvoleb se zapne příslušným mikrospínačem, ladí se příslušným knoflíkem předvolby, přičemž svítí příslušná indikační dioda. Největší dolní mezní kmitočty obou pásem u předvoleb mohou být 65,6 MHz a 87,5 MHz.

Při přepínání předvoleb nebo plynulého ladění musí signál zaniknout asi 0,5 až 1 s. Totéž platí pro přepínání vlnových rozsahů.

Při zapnutí přijímače přepnutého na kvv nebo při přepnutí rotačního přepínače z kv na kvv se musí přednostně zapnout první předvolba a rozsvítit odpovídající dioda. Přitom se musí na bodu 1 části X naměřit napětí asi 26 V, které se po zapnutí jiné předvolby zmenší asi na 0,6 V. Podobně při zapnutí plynulého ladění uchopením ladicího knoflíku se musí objevit plné ladicí napětí na bodě Z13/3.

Samočinné doladování

Oba milivoltmetry zůstávají zapojeny. Zaveďte ze zkušebního vysílače na vstup přijímače signál asi 104 MHz, modulace 1 kHz, zdvih 40 kHz, úroveň 50 mV a nalaďte přijímač na největší výchylku milivoltmetrů. Změřte stejnosměrným voltmetrem napětí na vývodu 3 integrovaného obvodu ZDVI01. Potom

stiskněte tlačítko AFC, vyčkejte 5 - 6 s, až se uvede automatika do činnosti, a ověřte si, že se měřené napětí nezměnilo. Pokud by bylo odlišné, je třeba je na tuto hodnotu nastavit jádrem cívkou C1L1.

Přepněte modulaci signálu na 19 kHz, zdvih 4,5 kHz, úroveň 50 μ V. Žádné tlačítko není stisknuto, takže indikátor STEREO svítí. Rozlaďte přijímač tak, až indikátor zhasne; po stisknutí tlačítka AFC se musí opět rozsvítit.

Přeslechy mezi kanály

Připojte milivoltmetr přes zádrže pro 19 a 38 kHz na výstup R pro levý kanál (zděře 3 - 2). Zaveďte ze stereofonního generátoru na vstup přijímače signál 99 MHz s modulací 1 kHz jen v levém kanálu s úrovní signálu 0,5 mV/75 Ω (nebo 1 mV/300 Ω). Změřte výstupní napětí a přepněte modulaci na pravý kanál; potom nastavte rezistorem ER10 nejmenší výchylku milivoltmetru na levém kanálu. Odstup mezi oběma signály má být větší než 30 dB (např. při pravém signálu 400 mV nesmí být levý signál větší než 12,6 mV).

Připojte milivoltmetr do pravého kanálu (zděře 5 - 2) a zkontrolujte obdobně přeslech z levého kanálu. Případné rozdíly mezi oběma přeslechy vyrovnejte jemným nařízením prvku ER10.

Nakonec zapněte modulaci L = P s celkovým zdvihem 67,5 kHz a změřte obě výstupní napětí; nesmějí se lišit o více než 3 dB.

Práh šumu

Připojte opět oba milivoltmetry bez zádrží na výstupy obou kanálů (R). Ze zkušebního vysílače zaveďte signál 99 MHz a naladte na něj přijímač plynulým laděním. Snižte úroveň signálu asi na 1 μ V a stiskněte tlačítko ŠUM; výstupní signál klesne na nulu. Nyní postupně zvyšujte velikost signálu, až se při úrovni 3,5 μ V/75 Ω (nebo 7 μ V/300 Ω) na milivoltmetru skokem objeví plné napětí. Je-li prahová úroveň jiná, opravte ji rezistorem C1R22.

Práh stereofonního příjmu

Zapojení přístrojů se nemění, žádné tlačítko není stisknuto. Přepněte modulaci na 19 kHz, zdvih 4,5 kHz. Při postupném zvyšování úrovně signálu od 1 μ V se asi při hodnotě 7,5 μ V/75 Ω (nebo 15 μ V/300 Ω) rozsvítí indikátor STEREO. Prahovou úroveň lze opravit rezistorem C1R23.

Zvyšte úroveň signálu na 50 μ V a stiskněte tlačítko MONO; indikátor musí zhasnout.

Absolutní citlivost a výstupní napětí

Zapojení přístrojů se nemění, žádné tlačítko není stisknuto. Signál 99 MHz ze zkušebního vysílače je modulován 1 kHz, zdvih 40 kHz, úroveň 50 μ V; výstupní signály na obou milivoltmetrech mají být větší než 0,5 V. Postupným zmenšováním vf signálu nařídte výstupní napětí na hodnotu o 3 dB nižší než byla původní; velikost vf signálu pak má být 2,5 μ V/75 Ω nebo 5 μ V/300 Ω . Absolutní citlivost lze upravit rezistorem C1R19.

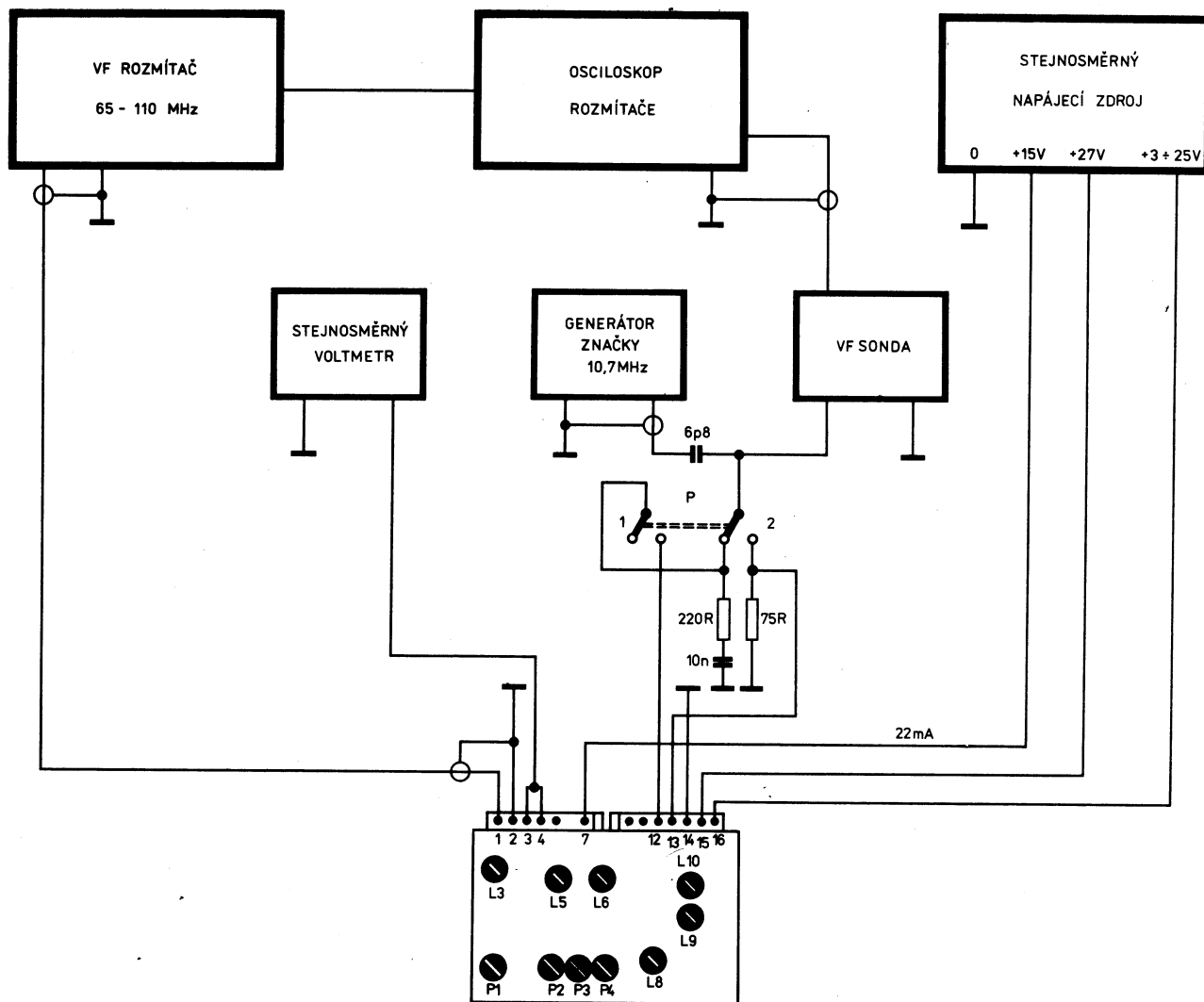
Zapojte na vstup přijímače stereofonní generátor a nařídte signál 99 MHz, celkový zdvih 67,5 kHz, modulaci L = P, úroveň 50 μ V. Výstupní napětí na obou kanálech přípojek MGF a MONITOR má být alespoň 0,5 V, na přípojce MGF2 alespoň 30 mV.

Indikátor vyladění

Připojte stejnosměrný elektronický voltmetr mezi body 10 a 9 části S2. Nařídte běžce rezistorů S2R3, S2R4 do střední polohy a běžec S2R15 na pravý doraz při pohledu ze strany indikačních diod. Ze zkušebního vysílače zaveďte na vstup přijímače signál 100 MHz s modulací 1 kHz, zdvih 40 kHz, úroveň 1 mV. Naladte přijímač na zavedený signál, stiskněte tlačítko AFC a poznamenejte si napětí na voltmetru. AFC opět vypněte.

Rozlaďte přijímač doleva, aby voltmetr ukazoval o 0,3 V méně, než bylo změřené napětí, a nařídte prvkem S2R4 rozsvícení levé diody indikátoru.

Rozlaďte přijímač doprava, až dosáhnete napětí o 0,3 V větší než původní, a nařídte prvkem S2R3 rozsvícení pravé diody. Oba uvedené postupy zopakujte.



Obr. 7. Zapojení vstupní části pro fm při předladování

Nalaďte přijímač na zavedený signál, takže svítí střední dioda. Snižte úroveň signálu na $5 \mu\text{V}$ a nařídte prvkem S2R15 rozsvícení obou krajních diod. Voltmetr odpojte.

Indikátor síly pole (pro fm i am)

Nařídte běžec rezistoru S1R5 do střední polohy a běžec S1R13 na levý doraz při pohledu ze strany indikačních diod. Ze zkušebního vysílače zaveďte na vstup přijímače signál 100 MHz s modulací 1 kHz, zdvih 40 kHz, úroveň $3 \mu\text{V}$. Nalaďte přijímač na zavedený signál a nařídte prvkem S1R4 rozsvícení první diody (RD12).

Zvětšete úroveň signálu na 1 mV a nařídte prvkem S1R5 rozsvícení všech čtyř zbývajících diod. Oba postupy zopakujte.

Nařídte běžec prvku S1R3 do střední polohy, přepněte přijímač na střední vlny a ze zkušebního vysílače pro am zaveďte do anténní přípojky pro am signál 1,5 MHz, amplitudově modulovaný kmitočtem 1 kHz na 30 %, úroveň $30 \mu\text{V}$. Nalaďte přijímač na zavedený signál a nařídte prvkem S1R12 rozsvícení první diody a po zvětšení úrovně signálu na 1 mV nařídte prvkem S1R13 rozsvícení všech diod. Také toto nastavení zopakujte a odpojte všechny přístroje.

Indikátor naladěného kmitočtu

Nařídte běžec rezistoru VR3 na levý doraz a běžec rezistoru VR11 na pravý doraz (největší odpory). Přijímač je přepnut na vkv.

Nařídte ladicím knoflíkem stupnicový ukazovatel přibližně na 66 MHz a prvkem VR5 nařídte rozsvícení první diody (RD1).

Nalaďte přijímač na 72 MHz a prvkem VR3 nařídte rozsvícení čtvrté diody.

Nalaďte přijímač na 88 MHz, prvkem VR13 nařídte rozsvícení páté diody a při kmitočtu 100 MHz nařídte prvkem VR11 rozsvícení osmé diody. Celý postup zopakujte.

ČÁST PRO PŘÍJEM AMPLITUDOVĚ MODULOVANÝCH SIGNÁLŮ

Měřicí přístroje

- a) Rozmítač pro 455 kHz s osciloskopem
- b) Zkušební vysílač pro am s umělou anténou
- c) Nízkofrekvenční milivoltmetr
- d) Stejnosměrný elektronický voltmetr
- e) Dva zatěžovací rezistory 4 Ω/30 W.

Mezifrekvenční zesilovač

Přepněte přijímač na střední vlny a nařídte běžce rezistorů CR5 a CR14 do střední polohy.

Připojte rozmítač, naladěný na 455 kHz, přes umělou anténu do anténní přípojky pro am a osciloskop do výstupní zásuvky R. Nařídte ladění přijímače na pravý doraz a stiskněte tlačítko ŠP. Dolaďte rozmítač přesně na rezonanci keramických propustí CF2 a CF1 a při dostatečném vstupním signálu nařídte jádrem cívky CL2 největší výšku křivky. Při vypnutém spínači šířky pásma pak dolaďujte jádrem cívky CL1 tak, abyste dosáhli obou tvarů křivky podle obr. 6.

Přelaďte přijímač na 600 kHz a zkontrolujte tvar křivky, případně ji poopravte.

Samočinné řízení citlivosti

Připojte nf milivoltmetr do výstupní zásuvky R a zaveďte ze zkušebního vysílače přes umělou anténu na vstup přijímače signál 600 kHz/50 mV modulovaný kmitočtem 1 kHz na 30 %. Nalaďte přijímač na zavedený signál. Nařídte běžec prvku CR5 do střední polohy a potom jím otáčejte až do okamžiku, kdy se výstupní napětí ztratí. Tím je ave nastavené.

Vstup a oscilátor

Stupnicový ukazovatel se má krýt s nulovou značkou na levém okraji stupnice, je-li ladění nařízeno na levý doraz. Připojte stejnosměrný voltmetr mezi body 9 - 5 části B, nalaďte přijímač na pravý doraz prvkem ZDVR79 nařídte na voltmetru 27 V. Podobně po přelaďení na levý doraz nařídte prvkem ZDVR93 napětí 1 V. Postup zopakujte a potom slaďujte oscilátorové a vstupní obvody podle následující tabulky.

Postup	Zkušební vysílač		Slaďovaný přijímač			Výchylka výstupního měřiče **	
	připojení	signál ^{**}	roz-sah	stupnicový ukazovatel	slaďovací prvek		
1	4	přes umělou anténu na anténní přípojku	sv	na značku 550	BL8	max.	
2	5			na značku 1500	BC5, BC2		
3	6			na značku 1000	ZDVR138, BL5		
7	12		kv	na značku 6,2	BL7, BL4		
8	13			na 9,6 MHz	BC4, BC1		
9	14		dv	na 156 kHz	BL9		
10	15			na 320 kHz	BC6, BC3		
11	16		250 kHz	sv	na 1160 kHz	BL6	min.
17			455 kHz	dv	na značku 250	BL10	

* Amplitudová modulace 1 kHz/30 %

** Nf milivoltmetr připojen do výstupní zásuvky R.

Výstupní napětí

Zapojení přístrojů se nemění. Signál 1000 kHz je modulován kmitočtem 1 kHz na 30 %, úroveň 1 mV. Nařídte prvkem CR14 výstupní napětí $300 \text{ mV} \pm 20 \text{ mV}$.

Kontrola citlivostí

Vf citlivosti na jednotlivých rozsazích se měří při výstupním výkonu 50 mW, tj. napětí 0,45 V na náhradním zatěžovacím rezistoru 4Ω , připojeném na výstup pro reproduktor, a při potlačení šumu -20 dB (při vypnutém signálu se nastavuje regulátorem hlasitosti napětí šumu 0,045 V). Mezní (ještě přípustné) hodnoty jsou pro kv $130 \mu\text{V}$, pro sv $100 \mu\text{V}$ a pro dv $150 \mu\text{V}$.

Zajištění sladovacích prvků

Jádra všech sladovaných cívek zajistěte voskem a nastavovací rezistory nitrolakem tak, aby se neznečistila jejich odporová dráha.

VSTUPNÍ ČÁST PRO FM TESLA 1PN 051 29

Vstupní část A se jako náhradní díl dodává vždy předladěná, takže stačí po zasunutí do přijímače doladit souběh jejího ladění se stupnicí (viz str. 21). Pro případ většího zásahu do vstupní části, a tedy i jejího rozladění, uvádíme postup předladění tak, jak se provádí při výrobě.

Pracoviště je sestaveno podle obr. 7. K dosažení správných výsledků je třeba, aby kapacita rozpojeného spínače P byla zanedbatelná ve srovnání s rezonanční kapacitou 56 pF na vývodu L3 a montážní kapacita vývodu L2 se má blížit odpovídající kapacitě přívodu v přijímači. Z generátoru značky se zavádí přes oddělovací kondenzátor signál 10,7 MHz/100 mV, jímž se vytváří záznej s oscilátorovým signálem, zobrazovaný jako značka na rezonančních křivkách. Stejnoseměrný elektronický voltmetr má mít impedanci $10 \text{ M}\Omega$.

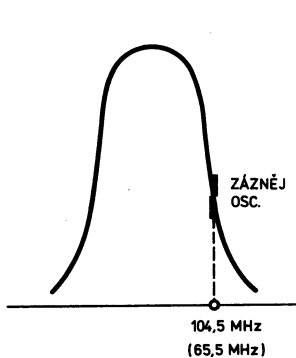
Vstupní část má při předladování nasazeny oba kryty a její nastavovací rezistory P1 - 4 nutno nastavit na levý doraz.

Vstup a oscilátor

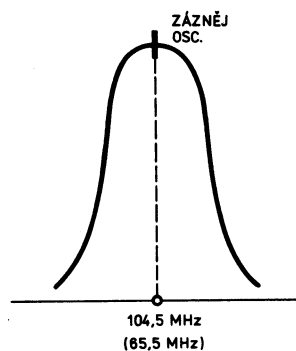
1. Přepněte přepínač P do polohy 1, nastavte ladicí napětí na 25 V (vývod 16), nalaďte rozmítač na 104,5 MHz; velikostí a zdvihem signálu upravte na stínítku osciloskopu zřetelnou rezonanční křivku vf obvodů. Jádrem cívky L8 posuňte záznejovou značku na značku 104,5 MHz (viz obr. 8).
2. Nalaďte vrchol křivky na značku jádrem cívky L5 a potom nalaďte jádry cívek L3 a L6 co nejvyšší křivku při současném zmenšování vstupního signálu (obr. 9). Při rozladování cívky L6 se má křivka souměrně převalovat podle záznejové značky (obr. 10).
3. Nařídte ladicí napětí na 3 V a nalaďte rozmítač na 65,5 MHz; upravte velikost signálu tak, aby rezonanční křivka byla opět zřetelná. Nastavovacím rezistorem P4 posuňte záznejovou značku na značku 65,5 MHz (obr. 8).
4. Nalaďte vrchol křivky na značku a co nejvyšší křivku prvky P1, P2 a P3 za současného zmenšování vstupního signálu (obr. 9). Při otáčení běžce prvku P3 kolem správné polohy se má křivka opět souměrně převalovat podle obr. 10.

Souběh

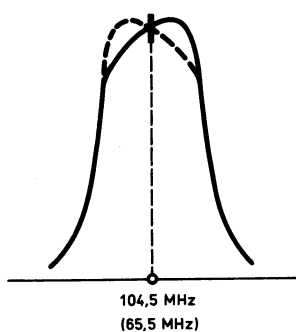
Při postupném přeladování rozmítače a odpovídající plynulé změně ladicího napětí nesmí záznejová značka v pásmech 66,5 - 73 MHz a 87 - 104,5 MHz klesnout o více než 2 dB pod vrchol křivky (obr. 11). V případě většího nesouběhu opravte naladění na kmitočtu 96 MHz podle odst. 2 anebo na kmitočtu 69 MHz podle odst. 4.



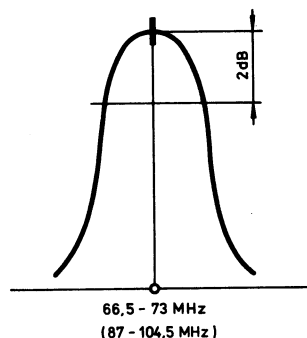
OBR. 8



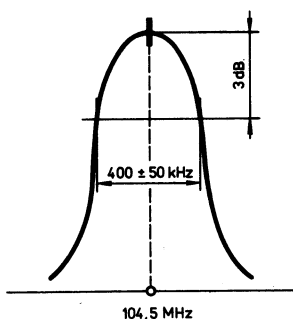
OBR. 9



OBR. 10



OBR. 11



OBR. 12

Mf pásmová propust

Přepněte přepínač P do polohy 2, nalaďte rozmítač na 104,5 MHz a vstupní část ladícím napětím na zavedený signál, takže se na obrazovce objeví křivka se záznějovou značkou. Upravte jádru cívek L9 a L10 křivku souměrně kolem značky, přičemž toleranční pole šířky pásma má odpovídat obr. 12.

Samočinné řízení citlivosti

Zvyšujte postupně úroveň signálu z 0,16 mV na 100 mV; tvar křivky a její velikost se přitom nemá měnit a napětí měřené stejnosměrným voltmetrem se má zmenšovat asi ze 6,5 na 2 V.

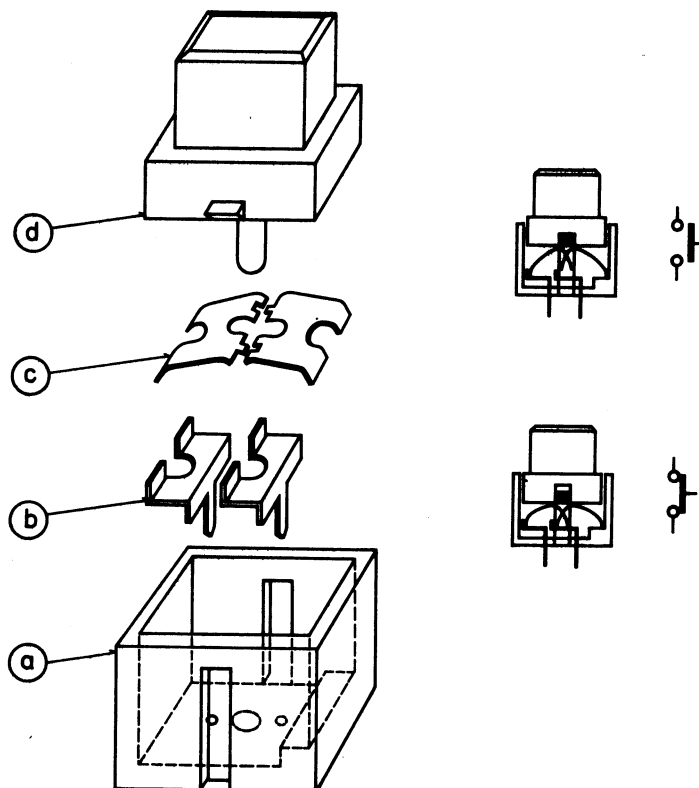
Výkonový zisk

Kontroluje se v obou pásmech. Při signálu 0,16 mV z rozmítače a citlivosti osciloskopu se sondou asi 15 mV na celou výšku stínítka odpovídá nejmenšímu přípustnému zisku křivka s amplitudou 8 mV.

POKYNY K OPRAVÁM

Otvírání skříně

Odejměte obě plastové bočnice (vždy dva černé šrouby M4 a potom horní a spodní kryt - celkem osm šroubů M3 s podložkami, případně čtyři plomby); oba kryty jsou zasunuty do drážek v přední masce. Přijímač lze postavit na levou boční stěnu, takže jsou přístupny všechny části, přípojky i ovládací prvky.



Obr. 13. Části a funkce mikrospínače (a - pouzdro, b - pevné doteky, c - pružné doteky, d - hmatník, díl 98)

Části přijímače

Ladicí knoflík, knoflík rotačního přepínače a tři knoflíky regulátorů lze stáhnout z hřídelů a potom můžete odejmout přední masku (naspodu tři šrouby M2,5, shora tři vruty) a ze zářezů stínítka a drážky ozdobné lišty pod maskou vysunout i průhled indikátorů a stupnice.

Ozdobná lišta je upevněna dvěma šrouby M3 s podložkami; ve vnitřní drážce lišty je přichycen pásek odpružovacích pěr a pod ním sedm tlačítek mikrospínačů.

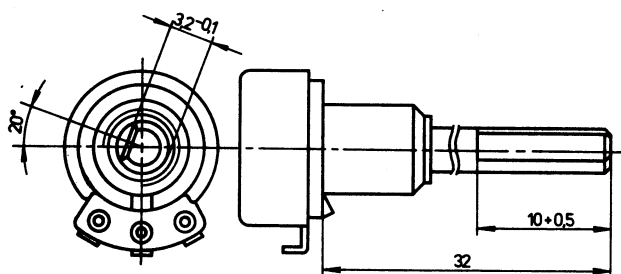
Mikrospínače jsou připájeny vždy dvěma vývody na desku R, kterou lze odejmout po vysunutí částí V a X z desky a vyšroubování tří vrutů z masky indikátorů. Hmatník mikrospínače se vyjímá po opatrném vyhnutí obou delších stěn pouzdra nožem nebo ostrým šroubovákem. Pod hmatníkem jsou složeny dva pružné doteky, jejichž zubovité výřezy do sebe zapadají (viz obr. 13). Při správné funkci je zdvih hmatníku 1 mm.

Základem montážního zapojení přijímače je větší a menší deska s plošnými spoji. Desky jsou připájeny vždy v deseti bodech na upevňovacích lištách a propojeny s dalšími částmi svazky vodičů se zásuvkami upravenými tak, že je lze zasunout jen jedním způsobem. Na obě desky je napojena

většina dalších funkčních celků prostřednictvím kolíků a zásuvek, takže jsou vyjímatelné; proti uvolnění jsou zajištěny držáky, díl 109.

Desku L s koncovým zesilovačem lze vysunout po vyšroubování dvou matic M3, upevňujících pájecí oka přívodů ke kolektorům výkonových tranzistorů a po vysunutí desky i se zásuvkami tranzistorů směrem vzhůru. Pak jsou přístupny zezadu i jednotlivé přípojky přijímače.

Potenciometry předvolby jsou připojeny na desce U vždy v pěti bodech. Na hřídelích potenciometrů jsou příčné zářezy, do nichž se zasouvají knoflíky předvolby (ještě před zasunutím lišty pod přední maskou). Celý průběh ladění potenciometru od dorazu k dorazu se obsáhne 25násobným otočením knoflíku (na dorazech hřídel potenciometru prokluzuje).

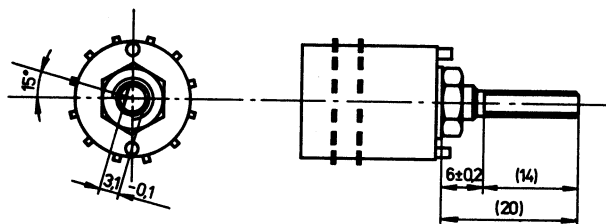


POTENCIOMETR TP 160 32A 10KN
HŘÍDEL VYTOČEN NA LEVÝ DORAZ

Obr. 14. Úprava hřídelů regulátorů

Potenciometr ladění je přístupný po odstranění pravé boční stěny (šest šroubů M3), vysunutí části B a stažení setrvačníku z ladicího hřídele (jeden stavěcí šroub). Při výměně potenciometru je nutno sejmout náhonový motouz, sesunout buben z hřídele potenciometru a vyšroubovat dva šrouby M3, případně povolit dva vruty držáku s kladkou. Když držák zcela vyjmete, můžete vysunout hřídel ladění s ložisky (zadní ložisko je utěsněno páskem vývodu sensorového spínače PL). Potenciometry s neplynulým průběhem, chrastěním nebo s nespolehlivým chodem vestavěného převodu je nutno vyměnit.

Všechny potenciometry regulátorů jsou shodné a vyžadují před montáží úpravu hřídele podle obr. 14. Jejich výstupek musí zapadnout do otvoru v nosníku ovládacích prvků kvůli správné poloze rysky knoflíku. Pod upevňovací maticí potenciometru vložte kotouč stupňovité (basy, výšky hrubší; hlasitost jemnější) aretace nebo středové (vyvážení) aretace a na hřídel upevněte až na doraz k pouzdru unašeč s aretační pružinou pomocí stavěcího šroubu. Na poloze unašeče záleží jen u regulátoru vyvážení, kde při aretaci středu dráhy musí být ryska knoflíku proti nule (zářez v kotouči je vpravo od hřídele).



PŘEPÍNAČ WK 533 35
HŘÍDEL VYTOČEN NA LEVÝ DORAZ

Obr. 15. Úprava hřídele rotačního přepínače

Rotační přepínač rozsahů a vstupů vyžaduje před montáží úpravu hřídele podle obr. 15. Tlačítka jsou na tlačítkech všech tří tlačítkových přepínačů pouze nasazena.

Ladicí náhon

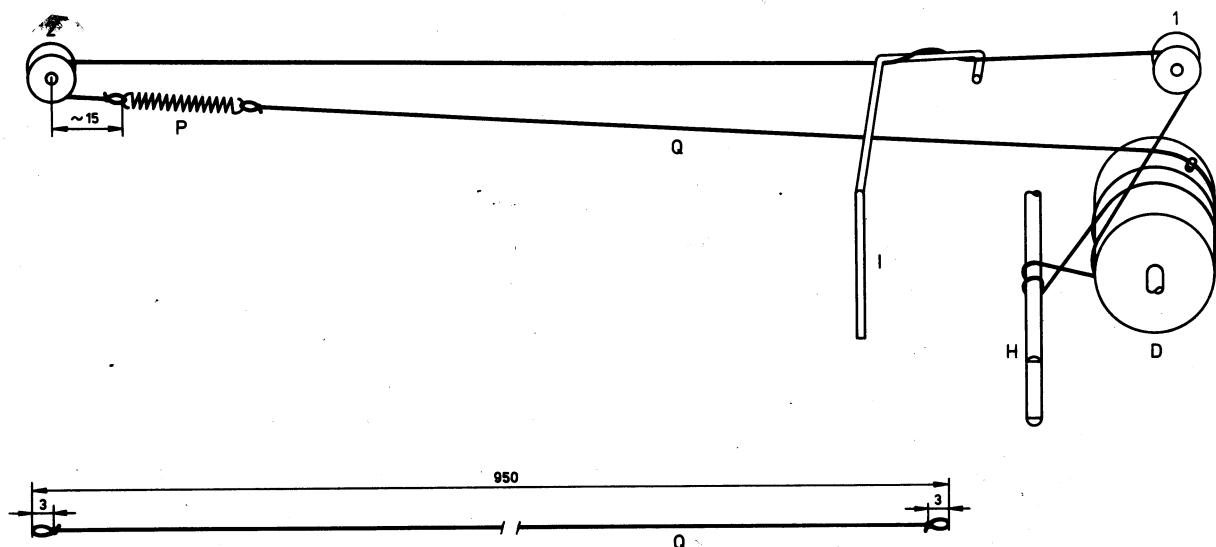
Kromě přední masky je třeba odejmout i pravou boční stěnu (6 šroubů) a setrvačnick z hřídele ladění (1 šroub).

Odstrihněte asi 980 mm náhonového motouzu \varnothing 0,5 mm a na obou koncích uvažte očka podle obr. 16, díl Q.

Otáčením bubnu D nařídte ladicí potenciometr na pravý doraz tak, aby výstupek na obvodu bubnu směřoval vpravo nahoru. Motouz přidržte u kladky 1, ovíňte jej okolo bubnu, pak dvakrát okolo ladicího hřídele H a v opačném smyslu dále dvakrát v drážkách bubnu a ke kladce 2. Posuňte motouz, až dosáhnete správné polohy pružiny, a zajistěte jej smyčkou okolo výstupku bubnu. Stupnicový ukázovatel U je umístěn na motouzu tak, aby se kryl s nulovou značkou vlevo na stupnici při ladění na levém dorazu, a zajištěn nitroemáilem.

Polovodičové prvky

Tranzistory KF910 ve vstupní části pro fm jsou typu MOS řízené polem, a je proto nutno dodržovat obvyklé předpisy pro ochranu těchto součástí před zničením elektrickými impulsy nebo výboji statické elektřiny. Totéž platí pro integrovaný obvod MAS560A.



Obr. 16. Ladicí náhon a rozměry motouzu

Přijímač se ladí na vkv prostřednictvím osmice varikapů 8KB109G a na ostatních rozsazích trojicí 3KB113. Skupina vybíraných varikapů musí mít shodné vlastnosti v poměrně úzkých tolerancích.

Na vývody tranzistorů typu KF navlekněte před připájením distanční podložky, díl 88, které vymezují nejmenší přípustnou délku těchto vývodů.

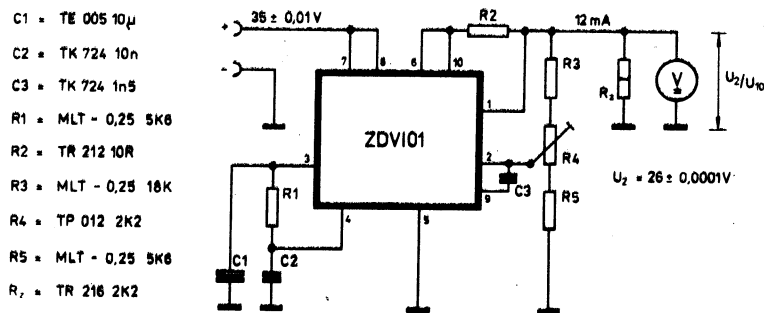
Tranzistory KD333 a diody KY708 mohou pracovat jen s příslušnými chladiči (díly 59 nebo 60). Také na tranzistorech BC211 a BC313 musí být nasazeny chladiče, díl 89. Tranzistory KD607 a KD617 jsou galvanicky odděleny od šasi díly 90 a 91 a jejich teplo odvádí masivní chladič, který tvoří zadní stěnu přijímače.

Integrované obvody se vyjímají tak, že se postupně odpájejí jednotlivé vývody za současného zdvihání obvodu od desky. Pro práci je výhodná miniaturní páječka (nikoliv pistolová) a odsávačka cínu. Pájejte co nejkratší dobu s přestávkami pro ochlazení. Je výhodné přezkoušet nový obvod pomocí příslušné objímky, kterou dočasně zapájíte do přístroje, a tak se vyhnete zbytečnému pájení obvodů.

Integrovaný obvod MAA723H používaný na desce ZDV musí vyhovovat s ohledem na teplotní koeficient výstupního napětí. V zapojení podle obr. 17 (obvod musí být tepelně izolován uložením v pě-

novém polystyrénu) se nastaví po jedné minutě rezistorom R4 výstupní napětí 26 V s tolerancí $\pm 0,001$ V při zatěžovacím proudu 12 mA. Napětí se znovu měří po deseti minutách a rozdíl obou měření smí být v rozmezí +40 -60 mV. Vhodné integrované obvody značí výrobce oranžovou barvou. Nevhodující obvody lze použít na desce ZDM.

Keramicke pásmové propusti CF1, CF2 musí mít shodný rezonanční kmitočet; znamená to použít buď pár s koncovým znakem a nebo b. Dvojice se před pájením nasune do podložky, díl 80, aby se dodržela přípustná délka jejich vývodů. Také keramické pásmové propusti C1F1, C1F2 musí mít stejný rezonanční kmitočet, tj. stejné barevné značení.



Obr. 17. Výběr integrovaného obvodu MAA723H

NÁHRADNÍ DÍLY

Mechanické části (bez obr.)

Díl	Název	Objednací číslo	Poznámky
1	přední maska přijímače sestavená	1PN 210 01	
2	přední maska holá	1PN 118 18	
3	lišta pod přední maskou	1PF 118 10	
4	průhled indikátorů a stupnice	1PA 394 15	
5	maska indikátorů	1PF 118 19	
6	stupnice	1PF 154 27	
7	stínítko stupnice	1PF 117 99	
8	stupnicový ukazovatel	1PA 166 26	I
9	náhonový motouz (obr. 16)	1PA 428 56	Q
10	pružina motouzu	1PA 786 11	P
11	náhonová kladka	1PA 670 35	1, 2
12	čep kladky 1	1PA 035 44	
13	čep kladky 2	1PA 035 50	
14	náhonový buben	1PA 248 33	D
15	zajišťovací péro bubnu	1PA 023 03	
16	hřídel ladění	1PA 713 10	H
17	setrvačnick	1PA 882 21	
18	upevňovací deska hřídele	1PA 770 37	
19	ladicí knoflík	1PF 243 95	PL
20	dotykové péro ke knoflíku	1PA 468 67	
21	dotykové péro k ladicímu hřídeli	1PA 468 66	
22	osvětlovací žárovka 12 V/0,1 A - E10	TPF-03-7127/81	Ž1, Ž2
23	objímka žárovky sestavená	1PF 498 13	

24	knoflík regulátoru hlasitosti	1PF 243 99	
25	kotouč stupňovité aretace ozubený	1PA 248 25	hlasitost
26	knoflík regulátoru	1PF 243 98	
27	kotouč stupňovité aretace ozubený	1PA 248 26	basy, výšky
28	kotouč středové aretace se zářezem	1PA 248 27	vyvážení
29	unašeč aretační pružiny sestavený	1PF 474 35	
30	knoflík rotačního přepínače	1PF 242 63	
31	rotační přepínač funkcí	1PN 533 44	obr. 15
32	síťový spínač	1PK 055 20	①
33	kryt spínače	1PA 249 97	
34	tlačítko síťového spínače sestavené	1PF 795 47	
35	tlačítkový přepínač pro sluchátka	1PK 052 55	
36	tlačítkový přepínač funkcí	1PK 055 21	
37	tlačítko přepínače sestavené	1PF 795 48	
38	zásuvka pro sluchátka	AKSV 05	
39	zásuvka pro magnetofon	6AF 282 13	
40	držák předních zásuvek	1PA 633 23	
41	nosník ovládacích prvků	1PA 679 51	
42	boční stěna přijímače pravá	1PA 770 35	
43	boční stěna levá	1PF 838 00	
44	příchytky částí V a X	1PA 625 41	
45	izolační deska síťového transformátoru	1PA 369 05	
46	základní deska větší sestavená	1PN 290 53	ZDV (obr. 37)
47	izolační podložka naspodu ZDV	1PA 230 27	
48	příchytky vodičů	1PA 254 12	
49	zadní stěna větší pro přípojky	1PF 694 43	
50	plastický kryt okrajů zadních stěn	1PA 697 25	
51	soustava anténních zásuvek pro fm	1PK 054 18	
52	zástrčka pro nesymetrický svod	DKAV 05	v příslušenství
53	anténní zásuvka pro am	6AF 280 22	
54	pětipólová zásuvka	6AF 282 13	
55	základní deska menší sestavená	1PN 290 52	ZDM (obr. 38)
56	upevňovací lišta ZDM a ZDV	1PA 552 01	
57	upevňovací lišta ZDM	1PA 552 02	
58	relé NSF 30.5-212 Ag Pd	TGL 200 3796	Rel
59	chladič tranzistoru KD333	1PA 633 25	
60	chladič diody KY708	1PA 633 26	
61	upínací pásek síťového přívodu	1PA 254 10	
62	držák síťové šňůry	1PA 662 34	
63	držák pojistky pravý	1PA 654 71	
64	držák pojistky levý	1PA 654 72	
65	tavná pojistka F 2 A/250 V	ČSN 35 4733	PO1 - PO4
66	tavná pojistka T 315 mA/250 V	ČSN 35 4733	PO5
67	tavná pojistka T 80 mA/250 V	ČSN 35 4733	PO6
68	tavná pojistka T 630 mA/250 V	ČSN 35 4733	PO7
69	deska nad pojistkami	1PA 369 06	
70	distanční sloupek desky	1PA 098 44	
71	zadní stěna menší pro přípojky	1PF 694 41	
72	zásuvka pro reproduktor	6AF 282 28	
73	tavná pojistka T 1,25 A/250 V	ČSN 35 4733	PO8
74	držák pojistky (MINI - 1 A)	PN 3054/82	
75	chránič držáku	1PF 694 42	

76	vstupní část pro fm	1PN 051 29	A (obr. 19)
77	držák vstupní části	1PA 697 11	
78	laděné obvody pro am	1PK 099 78	B (obr. 20)
79	vstupní a mezifrekvenční část pro am	1PK 054 29	C (obr. 21)
80	distanční podložka propustí CF1, CF2	1PA 249 96	
81	mezifrekvenční část pro fm	1PK 054 30	C1 (obr. 22)
82	stereofonní dekodér	1PK 099 80	E (obr. 23)
83	nízkofrekvenční pásmové propusti	1PK 850 06	F (obr. 24)
84	korekční předzesilovač pro gramofon	1PK 054 23	G (obr. 25),
85	regulátor hlasitosti a vyvážení	1PK 350 00	J (obr. 26)
86	regulátor basů a výšek	1PK 350 01	K (obr. 27)
87	koncový zesilovač	1PN 290 50	L (obr. 28)
88	distanční podložka tranzistoru T3 - T9	1PA 255 40	
89	chladič tranzistoru T8, T9	1PA 633 21	
90	izolační podložka koncového tranzistoru	1PA 413 41	
91	izolační průchodka koncového tranzistoru	1PA 900 39	
92	zásuvka koncového tranzistoru	1PF 280 56	
93	chladič koncových tranzistorů	1PF 921 12	
94	mikrospínače a indikátory	1PK 054 24	R (obr. 29)
95	mikrospínač RM1 - RM7	3PK 573 00	obr. 13
96	pásek odpružovacích pér mikrospínačů	1PA 468 68	
97	tlačítko mikrospínače	1PA 796 23	
98	hmatník pod tlačítkem	1PA 446 15	
99	indikátor VKV - STEREO	1PF 627 14	R1 (obr. 30)
100	indikátor síly pole	1PK 054 27	S1 (obr. 31)
101	distanční podložka tranzistoru T10	1PA 255 40	
102	indikátor vyladění	1PK 054 28	S2 (obr. 32)
103	regulátory předvolby pro fm	1PN 290 49	U (obr. 33)
104	knoflík předvolby	1PA 248 31	
105	indikátor naladěného kmitočtu pro fm	1PK 054 26	V (obr. 34)
106	distanční podložka tranzistoru T7, T14	1PA 255 40	
107	část přepínačů předvolby a ladění pro fm	1PK 054 31	X (obr. 35)
108	část funkčních přepínačů	1PK 054 32	X1 (obr. 36)
109	zajišťovací držák pro funkční celky	1PA 249 00	
110	zásuvka ZS1	1PF 280 75	
111	zásuvka ZS2	1PF 280 76	
112	zásuvka Z11, Z12	1PF 280 79	
113	zásuvka Z13	1PF 280 77	
114	zásuvka Z14	1PF 280 74	
115	zásuvka Z21	1PF 280 80	
116	zásuvka Z22	1PF 280 78	
117	zásuvka Z23, Z24	1PF 280 72	
118	zásuvka Z25	1PF 280 83	
119	zásuvka Z26, Z27	1PF 280 73	
120	spojka MB1, MB2	1PF 280 82	
121	jádro cívky ZDVL3, BL5, BL6, FL1, FL2	205 512 304 651	M4 x 0,5 x 12
122	jádro cívky AL3, AL5, AL6	205 531 304 650	
123	jádro cívky AL8	1PA 435 05	
124	jádro cívky AL9, AL10	205 533 304 656	
125	jádro cívky BL4, BL7	205 533 304 600	M4 x 0,5 x 8
126	jádro cívky BL8, BL9	205 525 304 501	M2,8 x 0,5 x 8
127	jádro cívky BL10, CL1, CL2	205 525 304 503	M3,5 x 0,5 x 12

128	jádro cívky C1L1	205 333 304 503	
129	kryt přijímače horní	1PF 694 39	
130	plastová bočnice přijímače	1PA 240 41	
131	kryt přijímače spodní	1PF 694 38	
132	plastová nožička	1PA 230 25	
133	kryt pojistek	1PA 240 45	

Elektrické části

Díl	Název	Objednací číslo	Poznámky
	<u>ZDV - základní deska větší</u>		
T1	křemíkový tranzistor	KF506	
T2	křemíkový tranzistor	KC238B	
T3	křemíkový tranzistor	KC238B	
T6	křemíkový tranzistor	KC238B	
T7	křemíkový tranzistor	KC238B	
T8	křemíkový tranzistor	KC238B	
T9	křemíkový tranzistor	KC238B	
T10	křemíkový tranzistor	KC237A	
T11	křemíkový tranzistor	KC237A	
T12	křemíkový tranzistor	KC237A	
T13	křemíkový tranzistor	KC237A	
T14	křemíkový tranzistor	KC237A	
T15	křemíkový tranzistor	KC237A	
T16	křemíkový tranzistor	KC237A	
T17	křemíkový tranzistor	KC237A	
T18	křemíkový tranzistor	KC238B	
T19	křemíkový tranzistor	KC307B	
T20	křemíkový tranzistor	KC238B	
T21	křemíkový tranzistor	KC238B	
T22	křemíkový tranzistor	KC237B	
T23	křemíkový tranzistor	KC238B	
T24	křemíkový tranzistor	KC238B	
T25	křemíkový tranzistor	KC237A	
T26	křemíkový tranzistor	KC238B	
T29	křemíkový tranzistor	KC238B	
T30	křemíkový tranzistor	KC238B	
T31	křemíkový tranzistor	KC238B	
T32	křemíkový tranzistor	KC238B	
T33	křemíkový tranzistor	KC307A	
T34	křemíkový tranzistor	KC307B	
D1	integrováný obvod	MAA550A	
D3	křemíková dioda	KA261	
D4	Zenerova dioda	KZ260/5V1	
D5	křemíková dioda	KY130/300	
D6	křemíková dioda	KY130/300	
D7	křemíková dioda	KY130/300	
D8	křemíková dioda	KY130/300	
D9	křemíková dioda	KA261	
D10	křemíková dioda	KA261	
D11	křemíková dioda	KA261	

D12	křemíková dioda	KA261	
D13	křemíková dioda	KA261	
D14	křemíková dioda	KA261	
D15	křemíková dioda	KA261	
D16	křemíková dioda	KA261	
D17	křemíková dioda	KA261	
D18	křemíková dioda	KA261	
D19	křemíková dioda	KA261	
D20	křemíková dioda	KA261	
D21	křemíková dioda	KA261	
D22	křemíková dioda	KA261	
D23	křemíková dioda	KA261	
D24	křemíková dioda	KA261	
D26	křemíková dioda	KA261	
D27	křemíková dioda	KA261	
I01	integrováný obvod	MAA723H	obr. 17
I02	integrováný obvod	MH3ST2	
<u>ZDM - základní deska menší</u>			
T1	křemíkový tranzistor	KD333	
T2	křemíkový tranzistor	KD333	
T3	křemíkový tranzistor	KC237B	
T4	křemíkový tranzistor	KC237B	
T5	křemíkový tranzistor	KC307A	
T6	křemíkový tranzistor	KC237B	
T7	křemíkový tranzistor	KC237B	
D1	křemíková dioda	KY708	
D2	křemíková dioda	KY708	
D3	křemíková dioda	KY708	
D4	křemíková dioda	KY708	
D5	křemíková dioda	KY132/150	
D6	křemíková dioda	KY132/150	
D7	křemíková dioda	KY132/150	
D8	křemíková dioda	KY132/150	
D9	Zenerova dioda	KZ260/18	
D10	křemíková dioda	KA261	
D11	křemíková dioda	KY130/80	
D12	křemíková dioda	KY130/80	
I01	integrováný obvod	MAA723H	
<u>A - vstupní část pro fm</u>			
T1	tranzistor MOS řízený polem	KF910	
T2	tranzistor MOS řízený polem	KF910	
T3	křemíkový tranzistor	KF125	zelený
T4	křemíkový tranzistor	KC237B	
T5	křemíkový tranzistor	KC238B	
D1	} osmice varikapů		
D2			
D3			
D4			
D5			8KB109G

D6			
D7			
D8			
D9	křemíková dioda	KA206	
D10	křemíková dioda	KA206	
D11	Zenerova dioda	KZ140	
<u>B - laděné obvody pro am</u>			
D1	křemíková dioda	KA206	
D2	křemíková dioda	KA206	
D3	křemíková dioda	KA206	
D4	křemíková dioda	KA206	
D5	křemíková dioda	KA206	
D6	křemíková dioda	KA206	
D7	křemíková dioda	KA206	
D8	křemíková dioda	KA206	
D9	křemíková dioda	KA206	
D10	křemíková dioda	KA206	
D11	křemíková dioda	KA206	
D12	křemíková dioda	KA206	
D13	křemíková dioda	KA206	
D14	křemíková dioda	KA206	
D15	křemíková dioda	KA206	
D16	křemíková dioda	KA206	
D17	křemíková dioda	KA206	
D18	křemíková dioda	KA206	
D19	křemíková dioda	KA206	
D20	křemíková dioda	KA206	
D21	křemíková dioda	KA206	
D26	} trojice varikapů	3KB113	
D27			
D28			
<u>C - vstupní a mezifrekvenční část pro am</u>			
T1	křemíkový tranzistor	KF124C	
T2	křemíkový tranzistor	KC308C	
T3	křemíkový tranzistor	KC238B	
T4	křemíkový tranzistor	KC239B	
D1	křemíková dioda	KA261	
D2	křemíková dioda	KA261	
IO1	integrováný obvod	A244D	
F1	keramická pásmová propust; 455 kHz	SPF 455-A6a	
F2	keramická pásmová propust; 455 kHz	SPF 455-9a	
<u>CI - mezifrekvenční část pro fm</u>			
T1	křemíkový tranzistor	KF125	zelený
T2	křemíkový tranzistor	KF125	zelený
IO1	integrováný obvod	A225D	
F1	keramická pásmová propust; 10,7 MHz	SPF 10,7 - U200*	
F2	keramická pásmová propust; 10,7 MHz	SPF 10,7 - U200*	

* Vybíraná dvojice se shodnou rezonancí

I01	<u>E - stereofonní dekodér</u> integrováný obvod	A290D	
T1 T2	<u>F - nízkofrekvenční pásmové propusti</u> křemíkový tranzistor křemíkový tranzistor	KC238B KC238B	
T1 T2 T3 T4 T5 T6	<u>G - korekční předzesilovač pro gramofon</u> křemíkový tranzistor křemíkový tranzistor křemíkový tranzistor křemíkový tranzistor křemíkový tranzistor křemíkový tranzistor	BC413B BC413B KC239B KC239B KC239B KC239B	
I01	<u>J - regulátor hlasitosti a vyvážení</u> integrováný obvod	A273D	
I01	<u>K - regulátor basů a výšek</u> integrováný obvod	A274D	
T1 T2 T3 T4 T5 T6 T7 T8 T9 D1 D2 D3 D4	<u>L - koncový zesilovač</u> křemíkový tranzistor křemíkový tranzistor křemíkový tranzistor křemíkový tranzistor křemíkový tranzistor křemíkový tranzistor křemíkový tranzistor křemíkový tranzistor křemíkový tranzistor křemíková dioda křemíková dioda křemíková dioda křemíková dioda	KC237A KC237A KF517 KF506 KF506 KF506 KF517 BC211 BC313 KA261 KA261 KA261 KA261	
D1 D2 D3 D4 D5 D6 D7 D8 D9 D10 D11 D12 D13	<u>M - mikrosvítače a indikátory</u> světelná dioda zelená světelná dioda zelená světelná dioda zelená světelná dioda zelená světelná dioda zelená světelná dioda zelená světelná dioda zelená světelná dioda zelená světelná dioda červená světelná dioda zelená světelná dioda červená světelná dioda zelená světelná dioda zelená	LQ1802 LQ1802 LQ1802 LQ1802 LQ1802 LQ1802 LQ1802 LQ1802 LQ1202 LQ1802 LQ1202 LQ1802 LQ1802	

D14	světelná dioda zelená	LQ1802	
D15	světelná dioda zelená	LQ1802	
D16	světelná dioda zelená	LQ1802	
D17	světelná dioda červená	LQ1202	
D18	světelná dioda červená	LQ1202	
D19	světelná dioda červená	LQ1202	
D20	světelná dioda červená	LQ1202	
D21	světelná dioda červená	LQ1202	
D22	světelná dioda červená	LQ1202	
D23	světelná dioda červená	LQ1202	
<u>R1 - indikátory VKV a STEREO</u>			
D25	světelná dioda zelená	LQ1802	
D26	světelná dioda červená	LQ1202	
<u>S1 - indikátor síly pole</u>			
T1	křemíkový tranzistor	KC238A	
T2	křemíkový tranzistor	KC238A	
T3	křemíkový tranzistor	KC308B	
T4	křemíkový tranzistor	KC238A	
T5	křemíkový tranzistor	KC238A	
T6	křemíkový tranzistor	KC238A	
T7	křemíkový tranzistor	KC238A	
T8	křemíkový tranzistor	KC238A	
T9	křemíkový tranzistor	KC238A	
T10	křemíkový tranzistor	KF507	
D1	křemíková dioda	KA261	
D2	křemíková dioda	KA261	
D3	křemíková dioda	KA261	
D4	křemíková dioda	KA261	
D5	křemíková dioda	KA261	
D6	křemíková dioda	KA261	
<u>S2 - indikátor vyladění pro fm</u>			
T1	křemíkový tranzistor	KC238A	
T2	křemíkový tranzistor	KC308B	
T3	křemíkový tranzistor	KC238A	
T4	křemíkový tranzistor	KC238A	
T5	křemíkový tranzistor	KC238A	
T6	křemíkový tranzistor	KC238A	
T7	křemíkový tranzistor	KC308B	
T8	křemíkový tranzistor	KC238A	
T9	křemíkový tranzistor	KC238A	
D1	křemíková dioda	KA261	
D2	křemíková dioda	KA261	
D3	křemíková dioda	KA261	
D4	křemíková dioda	KA261	
<u>U - regulátory předvolby pro fm</u>			
D1	křemíková dioda	KA261	
D2	křemíková dioda	KA261	

D3	křemíková dioda	KA261	
D4	křemíková dioda	KA261	
D5	křemíková dioda	KA261	
D6	křemíková dioda	KA261	
D7	křemíková dioda	KA261	
<u>V - indikátor naladěného kmitočtu pro fm</u>			
T1	křemíkový tranzistor	KC238A	
T2	křemíkový tranzistor	KC238A	
T3	křemíkový tranzistor	KC238A	
T4	křemíkový tranzistor	KC238A	
T5	křemíkový tranzistor	KC238A	
T6	křemíkový tranzistor	KC238A	
T7	křemíkový tranzistor	KF507	
T8	křemíkový tranzistor	KC238A	
T9	křemíkový tranzistor	KC238A	
T10	křemíkový tranzistor	KC238A	
T11	křemíkový tranzistor	KC238A	
T12	křemíkový tranzistor	KC238A	
T13	křemíkový tranzistor	KC238A	
T14	křemíkový tranzistor	KF507	
D1	křemíková dioda	KA261	
D2	křemíková dioda	KA261	
D3	křemíková dioda	KA261	
D4	křemíková dioda	KA261	
D5	křemíková dioda	KA261	
D6	křemíková dioda	KA261	
<u>X - část přepínačů předvolby a ladění pro fm</u>			
T1	křemíkový tranzistor	KC237	
T2	křemíkový tranzistor	KC237	
T3	křemíkový tranzistor	KC237	
T4	křemíkový tranzistor	KC237	
T5	křemíkový tranzistor	KC237	
T6	křemíkový tranzistor	KC237	
T7	křemíkový tranzistor	KC237	
D1	křemíková dioda	KA261	
I01	integrováný obvod	MAS560A	
I02	integrováný obvod	MAS560A	
<u>X1 - část funkčních přepínačů</u>			
T1	křemíkový tranzistor	KC237B	
T2	křemíkový tranzistor	KC237B	
T3	křemíkový tranzistor	KC237B	
T4	křemíkový tranzistor	KC237B	
T5	křemíkový tranzistor	KC237B	
T6	křemíkový tranzistor	KC237B	
T7	křemíkový tranzistor	KC237B	
T8	křemíkový tranzistor	KC237B	
D1	křemíková dioda	KA261	
D2	křemíková dioda	KA261	

D3	křemíková dioda	KA261	
D4	křemíková dioda	KA261	
D5	křemíková dioda	KA261	
D6	křemíková dioda	KA261	
D7	křemíková dioda	KA261	
D8	křemíková dioda	KA261	
<u>Periferní obvody</u>			
T201	} pár křemíkových tranzistorů	KD607	
T202		KD617	
T203	} pár křemíkových tranzistorů	KD607	
T204		KD617	

L	Cívka	Objednací číslo	Poznámky
<u>ZDV - základní deska větší</u>			
1	tlumivka	1PN 652 01	
2	tlumivka	1PN 652 01	
3	laděný obvod; 114 kHz	1PK 587 97	
5	tlumivka	1PN 652 01	
6	tlumivka	1PN 652 01	
7	tlumivka	1PN 652 01	
8	tlumivka	1PN 652 01	
9	tlumivka	1PF 607 38	
<u>A - vstupní část pro fm</u>			
1	tlumivka	1PK 587 01	
2	} vstupní; vkv	1PF 600 71	
3			
4	tlumivka	1PK 614 16	
5	vf pásmová propust; primár	1PF 600 70	
6	vf pásmová propust; sekundár	1PF 600 69	
7	mf odlaďovač; 10,7 MHz	1PK 614 16	
8	oscilátor; vkv	1PF 600 68	
9	} mf pásmová propust; 10,7 MHz	1PN 657 05	
10			
<u>B - laděné obvody pro am</u>			
1	tlumivka	1PF 607 09	
2	tlumivka	1PF 607 38	
3	tlumivka	1PF 607 23	
4	vstupní; kv	1PK 633 47	
5	vstupní; sv	1PK 633 48	
6	odlaďovač zrcadlových kmitočtů; dv	1PK 633 49	
7	oscilátor; kv	1PK 590 43	
8	oscilátor; sv	1PK 590 44	
9	oscilátor; dv	1PK 590 45	
10	mf odlaďovač; 455 kHz	1PK 852 48	
<u>C - vstupní a mezifrekvenční část pro am</u>			
1	mezifrekvenční pásmová propust; 455 kHz	590 36	

2	mezifrekvenční pásmová propust; 455 kHz	1PK 590 36		
1	<u>C1 - mezifrekvenční část pro fm</u> laděný obvod; 10,7 MHz	1PK 587 96		
1	<u>F - nízkofrekvenční pásmové propusti</u> laděný obvod; 19 kHz	1PK 587 52		
2	laděný obvod; 19 kHz	1PK 587 52		
1	<u>Periferní obvody</u> symetrizační člen; fm	1PF 607 28	obr. 18	
2				
201				
202				
203				síťový transformátor
204				
205				
206				

C	Kondenzátor	Hodnota	Objednací číslo	Poznámky
	<u>ZDV - základní deska větší</u>			
2	keramický	10 000 pF +50 -20 %	TK 745 10nS	
3	keramický	0,1 μF +80 -20 %	TK 783 100nZ	
4	keramický	0,1 μF +80 -20 %	TK 783 100nZ	
6	elektrolytický	2 μF +100 -10 %	TE 986 2μ0	
7	svítkový	1000 pF ⁺ 5 %	TGL 5155 1000/5/63	
8	svítkový	390 pF ⁺ 5 %	TGL 5155 390/5/63	
10	keramický	0,1 μF +80 -20 %	TK 783 100nZ	
11	keramický	0,1 μF +80 -20 %	TK 783 100nZ	
12	keramický	0,1 μF +80 -20 %	TK 783 100nZ	
13	elektrolytický	500 μF +100 -10 %	TE 986 500μ	
16	elektrolytický	10 μF +100 -10 %	TE 003 10μ	
17	elektrolytický	2 μF +100 -10 %	TE 005 2μ0	
18	elektrolytický	2 μF +100 -10 %	TE 005 2μ0	
19	elektrolytický	2 μF +100 -10 %	TE 005 2μ0	
20	elektrolytický	2 μF +100 -10 %	TE 005 2μ0	
21	elektrolytický	2 μF +100 -10 %	TE 005 2μ0	
22	elektrolytický	2 μF +100 -10 %	TE 005 2μ0	
23	keramický	47 000 pF +80 -20 %	TK 783 47nZ	
24	keramický	47 000 pF +80 -20 %	TK 783 47nZ	
25	elektrolytický	2 μF +100 -10 %	TE 005 2μ0	
26	elektrolytický	2 μF +100 -10 %	TE 005 2μ0	
27	elektrolytický	2 μF +100 -10 %	TE 005 2μ0	
28	elektrolytický	2 μF +100 -10 %	TE 005 2μ0	
29	elektrolytický	2 μF +100 -10 %	TE 004 5μ0	
30	elektrolytický	2 μF +100 -10 %	TE 004 5μ0	
31	elektrolytický	0,5 μF +100 -10 %	TE 988 500n	
32	elektrolytický	0,5 μF +100 -10 %	TE 988 500n	
33	elektrolytický	100 μF +100 -10 %	TE 984 100μ PVC	
34	elektrolytický	22 000 pF ⁺ 20 %	TK 782 22nZ	

35	elektrolytický	100 μ F +100 -10 %	TE 003 100 μ
36	elektrolytický	200 μ F +100 -10 %	TE 988 200 μ PVC
37	elektrolytický	10 μ F +100 -10 %	TE 984 10 μ
38	elektrolytický	5 μ F +100 -10 %	TE 984 5 μ
39	keramický	1500 pF +50 -20 %	TK 724 1n5S
40	elektrolytický	0,5 μ F +100 -10 %	TE 988 500n
41	elektrolytický	0,5 μ F +100 -10 %	TE 988 500n
42	elektrolytický	0,5 μ F +100 -10 %	TE 988 500n
43	keramický	10 000 pF +50 -20 %	TK 744 10nS
44	keramický	10 000 pF +50 -20 %	TK 744 10nS
45	keramický	10 000 pF +50 -20 %	TK 744 10nS
46	keramický	10 000 pF +50 -20 %	TK 744 10nS
47	keramický	10 000 pF +50 -20 %	TK 744 10nS
48	keramický	10 000 pF +50 -20 %	TK 744 10nS
49	keramický	10 000 pF +50 -20 %	TK 744 10nS
50	keramický	10 000 pF +50 -20 %	TK 744 10nS
52	keramický	0,1 μ F +80 -20 %	TK 783 100nZ
53	keramický	0,15 μ F +80 -20 %	TK 782 150nZ
54	keramický	10 000 pF +50 -20 %	TK 745 10nS
55	keramický	10 000 pF +50 -20 %	TK 745 10nS
56	keramický	0,1 μ F +80 -20 %	TK 783 100nZ
57	elektrolytický	0,5 μ F +100 -10 %	TE 988 500n
58	keramický	0,1 μ F +80 -20 %	TK 783 100nZ
59	keramický	0,1 μ F +80 -20 %	TK 783 100nZ
60	keramický	0,1 μ F +80 -20 %	TK 783 100nZ
61	elektrolytický	20 μ F +100 -10 %	TE 005 20 μ
62	keramický	2200 pF +50 -20 %	TK 744 2n2S
63	keramický	10 000 pF +50 -20 %	TK 744 10nS
64	keramický	22 000 pF \pm 20 %	TK 782 22nZ
65	keramický	22 000 pF \pm 20 %	TK 782 22nZ
<u>ZDM - základní deska menší</u>			
1	keramický	10 000 pF +50 -20 %	TK 745 10nS
2	keramický	10 000 pF +50 -20 %	TK 745 10nS
3	elektrolytický	10 000 μ F	CE 2921 10m/40 V
4	elektrolytický	10 000 μ F	CE 2921 10m/40 V
5	elektrolytický	1000 μ F +100 -10 %	TE 676 1m0
6	elektrolytický	1000 μ F +100 -10 %	TE 676 1m0
7	keramický	22 000 pF +50 -20 %	TK 744 22nS
8	elektrolytický	20 μ F + 100 - 20 %	TE 004 20 μ
9	keramický	1500 pF +50 -20 %	TK 744 1n5S
10	elektrolytický	50 μ F +100 -10 %	TE 986 50 μ
11	elektrolytický	500 μ F +100 -10 %	TE 986 500 μ
12	elektrolytický	200 μ F +100 -10 %	TE 984 200 μ
13	elektrolytický	200 μ F +100 -10 %	TE 984 200 μ
14	elektrolytický	100 μ F +100 -10 %	TE 981 100 μ
15	elektrolytický	100 μ F +100 -10 %	TE 98 100 μ
16	elektrolytický	200 μ F +100 -10 %	TE 98 200 μ
17	keramický	10 000 pF +50 -20 %	TK 744 10nS
18	keramický	10 000 pF +50 -20 %	TK 745 10nS
19	keramický	10 000 pF +50 -20 %	TK 745 10nS

<u>A - vstupní část pro fm</u>			
1	keramický	1000 pF +50 -20 %	TK 744 1nOS
2	keramický	1000 pF +50 -20 %	TK 744 1nOS
3	keramický	1000 pF +50 -20 %	TK 744 1nOS
4	elektrolytický	2 μ F +100 -10 %	TE 005 2 μ 0
5	keramický	1000 pF +50 -20 %	TK 744 1nOS
6	keramický	1000 pF +50 -20 %	TK 744 1nOS
7	keramický	1000 pF +50 -20 %	TK 744 1nOS
8	keramický	1000 pF +50 -20 %	TK 744 1nOS
9	keramický	1000 pF +50 -20 %	TK 744 1nOS
10	keramický	1000 pF +50 -20 %	TK 744 1nOS
11	keramický	2,2 pF \pm 0,5 pF	TK 656 2p2D
12	keramický	1000 pF +50 -20 %	TK 744 1nOS
13	keramický	3,3 pF \pm 0,5 pF	TK 656 3p3D
14	keramický	150 pF \pm 5 %	TK 794 150pJ
15	keramický	10 000 pF +80 -20 %	TK 782 10nZ
16	keramický	56 pF \pm 5 %	TK 754 56pJ
17	keramický	10 000 pF +50 -20 %	TK 744 10nS
18	keramický	68 pF \pm 5 %	TK 754 68pJ
19	keramický	470 pF \pm 10 %	TK 784 470pK
20	keramický	10 000 pF +50 -20 %	TK 744 10nS
21	keramický	1000 pF +50 -20 %	TK 744 1nOS
22	keramický	1,5 pF \pm 0,5 pF	TK 656 1p5D
23	keramický	1000 pF +50 -20 %	TK 744 1nOS
24	keramický	10 000 pF +50 -20 %	TK 744 10nS
25	keramický	10 pF \pm 5 %	TK 754 10pJ
26	keramický	39 pF \pm 10 %	TK 774 39pK
27	keramický	1000 pF +50 -20 %	TK 724 1nOS
28	keramický	15 pF \pm 5 %	TK 775 15pJ
29	keramický	330 pF \pm 10 %	TK 754 330pK
30	elektrolytický	0,5 μ F +100 -10 %	TE 988 0 μ 5 PVC
31	keramický	33 000 pF +80 -20 %	TK 783 33nZ
32	keramický	1000 pF +50 -20 %	TK 744 1nOS
33	keramický	1000 pF +50 -20 %	TK 744 1nOS
34	keramický	10 000 pF +50 -20 %	TK 744 10nS
35	keramický	5,6 pF \pm 0,5 pF	TK 754 5p6D
<u>B - laděné obvody pro am</u>			
1	dolaďovací	20 pF	C.T.10.07 5/20 N750
2	dolaďovací	20 pF	C.T.10.07 5/20 N750
3	dolaďovací	20 pF	C.T.10.07 5/20 N750
4	dolaďovací	20 pF	C.T.10.07 5/20 N750
5	dolaďovací	20 pF	C.T.10.07 5/20 N750
6	dolaďovací	20 pF	C.T.10.07 5/20 N750
7	keramický	180 pF \pm 5 %	TK 794 180pJ
8	slídový	390 pF \pm 2 %	WK 714 13 390pG
9	keramický	1000 pF \pm 20 %	TK 724 1nOM
10	keramický	120 pF \pm 5 %	TK 794 120pJ
11	slídový	390 pF \pm 2 %	WK 714 13 390pG
12	keramický	180 pF \pm 5 %	TK 774 180pJ
13	keramický	39 pF \pm 5 %	TK 774 39pJ
14	keramický	56 pF \pm 5 %	TK 754 56pJ

15	keramický	39 pF $\pm 5 \%$	TK 774 39pJ
16	keramický	0,1 μ F +80 -20 %	TK 782 100nZ
17	keramický	0,1 μ F +80 -20 %	TK 782 100nZ
18	keramický	0,1 μ F +80 -20 %	TK 782 100nZ
19	keramický	0,1 μ F +80 -20 %	TK 782 100nZ
20	keramický	0,1 μ F +80 -20 %	TK 782 100nZ
21	svitkový	470 pF $\pm 5 \%$	TGL 5155 470/5/63
22	keramický	27 pF $\pm 5 \%$	TK 774 27pJ
23	keramický	39 pF $\pm 5 \%$	TK 774 39pJ
<u>C - vstupní a mezifrekvenční část pro am</u>			
1	keramický	22 000 pF +80 -20 %	TK 782 22nZ
2	keramický	100 pF $\pm 20 \%$	TK 774 100pK
3	keramický	68 000 pF +80 -20 %	TK 782 68nZ
4	keramický	33 pF $\pm 10 \%$	TK 754 33pK
5	keramický	10 000 pF +80 -20 %	TK 782 10nZ
6	keramický	22 000 pF +80 -20 %	TK 782 22nZ
7	keramický	22 000 pF +80 -20 %	TK 782 22nZ
8	elektrolytický	10 μ F +100 -10 %	TE 984 10 μ PVC
9	keramický	0,1 μ F +80 -20 %	TK 782 100nZ
10	keramický	0,1 μ F +80 -20 %	TK 782 100nZ
11	keramický	0,1 μ F +80 -20 %	TK 782 100nZ
12	keramický	0,1 μ F +80 -20 %	TK 782 100nZ
13	keramický	22 000 pF +80 -20 %	TK 782 22nZ
14	keramický	100 pF $\pm 10 \%$	TK 774 100pK
15	elektrolytický	5 μ F +100 -10 %	TE 984 5 μ PVC
16	keramický	22 000 pF +80 -20 %	TK 782 22nZ
17	keramický	10 000 pF +80 -20 %	TK 782 10nZ
18	keramický	0,1 μ F +80 -20 %	TK 782 100nZ
19	keramický	0,1 μ F +80 -20 %	TK 782 100 nZ
20	keramický	22 000 pF +80 -20 %	TK 782 22nZ
21	keramický	0,1 μ F +80 -20 %	TK 782 100nZ
22	keramický	0,1 μ F +80 -20 %	TK 782 100nZ
23	elektrolytický	5 μ F +100 -10 %	TE 984 5 μ PVC
24	keramický	10 000 pF +80 -20 %	TK 782 10nZ
25	keramický	2200 pF +50 -20 %	TK 744 2n2S
26	elektrolytický	0,5 μ F +100 -10 %	TE 988 500n PVC
27	keramický	2200 pF +50 -20 %	TK 744 2n2S
28	keramický	4700 pF +50 -20 %	TK 744 4n7S
29	keramický	1000 pF +50 -20 %	TK 744 1n0S
30	elektrolytický	10 μ F +100 -10 %	TE 984 10 μ PVC
31	keramický	2200 pF +50 -20 %	TK 744 2n2S
32	svitkový	1000 pF $\pm 5 \%$	TGL 5155 1000/5/63
33	svitkový	1000 pF $\pm 5 \%$	TGL 5155 1000/5/63
<u>C1 - mezifrekvenční část pro fm</u>			
1	keramický	6800 pF $\pm 20 \%$	TK 724 6n8M
2	keramický	47 000 pF + 80 - 20 %	TK 783 47nZ
3	keramický	47 000 pF +80 -20 %	TK 783 47nZ
4	keramický	47 000 pF +80 -20 %	TK 783 47nZ
5	keramický	47 000 pF +80 -20 %	TK 783 47nZ

6	keramický	47 000 pF +80 -20 %	TK 783 47nZ
8	elektrolytický	10 μ F +100 -10 %	TE 003 10 μ
9	keramický	22 000 pF +80 -20 %	TK 783 22nZ
10	keramický	22 000 pF +80 -20 %	TK 783 22nZ
11	elektrolytický	2 μ F +100 -10 %	TE 986 2 μ
12	elektrolytický	200 μ F +100 -10 %	TE 986 200 μ
13	keramický	33 pF \pm 5 %	TK 754 33pJ
14	svitkový	470 pF \pm 5 %	TGL 5155 470/5/63
15	keramický	33 pF \pm 5 %	TK 754 33pJ
17	elektrolytický	10 μ F +100 -10 %	TE 984 10 μ
18	elektrolytický	5 μ F +100 -10 %	TE 984 5 μ
19	elektrolytický	5 μ F +100 -10 %	TE 984 10 μ
20	keramický	22 000 pF +80 -20 %	TK 783 22nZ
21	elektrolytický	50 μ F +100 -10 %	TE 981 50 μ
<u>E - stereofonní dekodér</u>			
1	elektrolytický	5 μ F +100 -10 %	TE 004 5 μ 0
2	svitkový	15 000 pF \pm 20 %	TC 235 15nM
3	svitkový	15 000 pF \pm 20 %	TC 235 15nM
4	svitkový	47 000 pF \pm 20 %	TC 235 47nM
5	keramický	1000 pF \pm 20 %	TK 724 1nM
6	svitkový	470 pF \pm 10 %	TGL 5155 470/10/63
7	svitkový	0,22 μ F \pm 20 %	TC 180 220nM
8	svitkový	0,47 μ F \pm 20 %	TC 180 470nM
9	svitkový	0,22 μ F \pm 20 %	TC 180 220nM
10	elektrolytický	10 μ F +100 -10 %	TE 005 10 μ
11	elektrolytický	10 μ F +100 -10 %	TE 005 10 μ
12	elektrolytický	100 μ F +100 -10 %	TE 984 100 μ
13	elektrolytický	5 μ F +100 -10 %	TE 004 5 μ 0
<u>F - nízkofrekvenční pásmové propusti</u>			
1	svitkový	2200 pF \pm 5 %	TGL 5155 2200/5/63
2	svitkový	2200 pF \pm 5 %	TGL 5155 2200/5/63
3	svitkový	820 pF \pm 5 %	TGL 5155 820/5/63
4	svitkový	820 pF \pm 5 %	TGL 5155 820/5/63
5	svitkový	560 pF \pm 5 %	TGL 5155 560/5/63
6	svitkový	560 pF \pm 5 %	TGL 5155 560/5/63
7	svitkový	2200 pF \pm 5 %	TGL 5155 2200/5/63
8	svitkový	2200 pF \pm 5 %	TGL 5155 2200/5/63
9	svitkový	390 pF \pm 5 %	TGL 5155 390/5/63
10	svitkový	390 pF \pm 5 %	TGL 5155 390/5/63
11	svitkový	390 pF \pm 5 %	TGL 5155 390/5/63
12	svitkový	390 pF \pm 5 %	TGL 5155 390/5/63
13	elektrolytický	2 μ F +100 -10 %	TE 986 2 μ 0
14	elektrolytický	2 μ F +100 -10 %	TE 986 2 μ 0
<u>G - korekční předzesilovač pro gramofon</u>			
1	elektrolytický	10 μ F +100 -10 %	TE 005 10 μ
2	elektrolytický	10 μ F +100 -10 %	TE 005 10 μ
3	keramický	100 pF \pm 20 %	TK 774 100pM
4	keramický	100 pF \pm 20 %	TK 774 100pM

5	keramický	330 pF \pm 20 %	TK 774 330pM
6	keramický	330 pF \pm 20 %	TK 774 330pM
7	elektrolytický	5 μ F +100 -10 %	TE 004 5 μ O
8	elektrolytický	5 μ F +100 -10 %	TE 004 5 μ O
9	svitkový	10 000 pF \pm 20 %	TC 235 10nM
10	svitkový	10 000 pF \pm 20 %	TC 235 10nM
11	svitkový	3300 pF \pm 5 %	TGL 5155 3300/5/63
12	svitkový	3300 pF \pm 5 %	TGL 5155 3300/5/63
13	elektrolytický	5 μ F +100 -10 %	TE 006 5 μ O
14	elektrolytický	5 μ F +100 -10 %	TE 006 5 μ O
15	elektrolytický	200 μ F +100 -10 %	TE 986 200 μ PVC
<u>J - regulátor hlasitosti a vyvážení</u>			
1	keramický	0,1 μ F +80 -20 %	TK 782 100nZ
2	keramický	0,1 μ F +80 -20 %	TK 782 100nZ
3	elektrolytický	1 μ F +100 -10 %	TE 988 1 μ O
4	elektrolytický	1 μ F +100 -10 %	TE 988 1 μ O
5	svitkový	8200 pF \pm 5 %	TGL 5155 8200/5/63
6	svitkový	8200 pF \pm 5 %	TGL 5155 8200/5/63
7	keramický	15 000 pF +50 -20 %	TK 744 15nS
8	keramický	15 000 pF +50 -20 %	TK 744 15nS
9	elektrolytický	50 μ F +100 -10 %	TE 984 50 μ
10	elektrolytický	500 μ F +100 -10 %	TE 982 500 μ
<u>K - regulátor basů a výšek</u>			
1	elektrolytický	1 μ F +100 -10 %	TE 988 1 μ O
2	elektrolytický	1 μ F +100 -10 %	TE 988 1 μ O
3	svitkový	1800 pF \pm 5 %	TGL 5155 1800/5/63
4	svitkový	1800 pF \pm 5 %	TGL 5155 1800/5/63
5	svitkový	1800 pF \pm 5 %	TGL 5155 1800/5/63
6	svitkový	1800 pF \pm 5 %	TGL 5155 1800/5/63
7	elektrolytický	1 μ F +100 -10 %	TE 988 1 μ O
8	elektrolytický	1 μ F +100 -10 %	TE 988 1 μ O
9	svitkový	33 000 pF \pm 20 %	TC 235 33nM
10	svitkový	33 000 pF \pm 20 %	TC 235 33nM
11	elektrolytický	1000 μ F +100 -10 %	TE 984 1mO
12	keramický	120 pF \pm 10 %	TK 774 120pK
13	keramický	120 pF \pm 10 %	TK 774 120pK

	<u>L - koncový zesilovač</u>		
1	svítkový	0,22 μF \pm 20 %	TC 180 220nM
2	keramický	1000 pF \pm 20 %	TK 725 1nOM
3	keramický	1000 pF \pm 20 %	TK 725 1nOM
4	elektrolytický	50 μF +100 -10 %	TE 986 50 μ PVC
5	keramický	47 pF \pm 20 %	TK 774 47pM
6	keramický	1000 pF \pm 20 %	TK 725 1nOM
7	keramický	10 000 pF +50 -20 %	TK 745 10nS
8	svítkový	0,1 μF \pm 20 %	TC 181 100nM
9	svítkový	0,1 μF \pm 20 %	TC 181 100nM
	<u>S1 - indikátor síly pole</u>		
1	elektrolytický	0,5 μF +100 -10 %	TE 988 500n
	<u>S2 - indikátor vyladění pro fm</u>		
1	elektrolytický	5 μF +100 -10 %	TE 004 5 μ O
2	elektrolytický	10 μF +100 -10 %	TE 003 10 μ
	<u>X - část přepínačů předvolby a ladění pro fm</u>		
1	keramický	560 pF \pm 20 %	TK 794 560pM
2	keramický	560 pF \pm 20 %	TK 794 560pM
3	keramický	560 pF \pm 20 %	TK 794 560pM
4	keramický	560 pF \pm 20 %	TK 794 560pM
5	keramický	560 pF \pm 20 %	TK 794 560pM
6	keramický	560 pF \pm 20 %	TK 794 560pM
7	keramický	560 pF \pm 20 %	TK 794 560pM
8	keramický	560 pF \pm 20 %	TK 794 560pM
9	keramický	0,1 μF +80 -20 %	TK 783 100nZ
10	keramický	10 000 pF +50 -20 %	TK 744 10nS
11	keramický	10 000 pF +50 -20 %	TK 744 10nS
12	keramický	10 000 pF +50 -20 %	TK 744 10nS
13	keramický	10 000 pF +50 -20 %	TK 744 10nS
14	keramický	10 000 pF +50 -20 %	TK 744 10nS
15	keramický	10 000 pF +50 -20 %	TK 744 10nS
16	keramický	10 000 pF +50 -20 %	TK 744 10nS
17	keramický	10 000 pF +50 -20 %	TK 744 10nS
	<u>X1 - část funkcí přepínačů</u>		
1	keramický	68 000 pF +80 -20 %	TK 783 68nZ
2	keramický	68 000 pF +80 -20 %	TK 783 68nZ
3	elektrolytický	2 μF +100 -10 %	TE 005 2 μ
4	elektrolytický	2 μF +100 -10 %	TE 005 2 μ
5	keramický	68 000 pF +80 -20 %	TK 783 68nZ
6	keramický	68 000 pF +80 -20 %	TK 783 68nZ
7	elektrolytický	2 μF +100 -10 %	TE 005 2 μ
8	elektrolytický	2 μF +100 -10 %	TE 005 2 μ
9	keramický	68 000 pF +80 -20 %	TK 783 68nZ
10	keramický	68 000 pF +80 -20 %	TK 783 68nZ

11	elektrolytický	2 μ F +100 -10 %	TE 005 2 μ
12	elektrolytický	2 μ F +100 -10 %	TE 005 2 μ
13	elektrolytický	2 μ F +100 -10 %	TE 005 2 μ
14	elektrolytický	2 μ F +100 -10 %	TE 005 2 μ

R	Rezistor	Hodnota	Objednací číslo	Poznámky
	<u>ZDV - základní deska větší</u>			
1	vrstvý	1000 Ω \pm 20 %	TR 213 1KOM	0,25 W
2	vrstvý	12 000 Ω \pm 10 %	TR 212 12KK	
3	vrstvý	0,1 M Ω \pm 10 %	TR 212 100KK	
4	vrstvý	15 000 Ω \pm 5 %	TR 212 15KJ	
5	vrstvý	10 000 Ω \pm 10 %	TR 212 10KK	
6	vrstvý	1 M Ω \pm 20 %	TR 212 1MOM	
7	vrstvý	220 Ω \pm 10 %	TR 212 220RK	
12	vrstvý	10 Ω \pm 10 %	TR 212 10RK	
14	vrstvý	0,1 M Ω \pm 20 %	TR 212 100KM	
15	vrstvý	1,5 M Ω \pm 10 %	TR 212 1M5K	
16	vrstvý	0,15 M Ω \pm 10 %	TR 212 150KK	
17	vrstvý	27 000 Ω \pm 10 %	TR 212 27KK	
18	vrstvý	10 000 Ω \pm 10 %	TR 212 10KK	
19	vrstvý	56 000 Ω \pm 5 %	TR 212 56KJ	
20	vrstvý	56 000 Ω \pm 5 %	TR 212 56KJ	
21	vrstvý	56 000 Ω \pm 5 %	TR 212 56KJ	
22	vrstvý	12 000 Ω \pm 5 %	TR 212 12KJ	
23	vrstvý	12 000 Ω \pm 5 %	TR 212 12KJ	
24	vrstvý	82 000 Ω \pm 10 %	TR 212 82KK	
25	vrstvý	82 000 Ω \pm 10 %	TR 212 82KK	
26	vrstvý	56 000 Ω \pm 10 %	TR 212 56KJ	
27	vrstvý	8200 Ω \pm 10 %	TR 212 8K2K	
28	vrstvý	82 000 Ω \pm 10 %	TR 212 82KK	
29	vrstvý	8200 Ω \pm 10 %	TR 212 8K2K	
30	vrstvý	3300 Ω \pm 10 %	TR 212 3K3K	
31	vrstvý	82 000 Ω \pm 10 %	TR 212 82KK	
32	vrstvý	8200 Ω \pm 10 %	TR 212 8K2K	
33	vrstvý	3300 Ω \pm 10 %	TR 212 3K3K	
34	vrstvý	56 000 Ω \pm 5 %	TR 212 56KJ	
35	vrstvý	56 000 Ω \pm 5 %	TR 212 56KJ	
36	vrstvý	56 000 Ω \pm 5 %	TR 212 56KJ	
37	vrstvý	56 000 Ω \pm 5 %	TR 212 56KJ	
38	vrstvý	10 000 Ω \pm 10 %	TR 212 10KK	
39	vrstvý	10 000 Ω \pm 10 %	TR 212 10KK	
40	vrstvý	0,47 M Ω \pm 10 %	TR 212 470KK	
41	vrstvý	0,47 M Ω \pm 10 %	TR 212 470KK	
42	vrstvý	0,27 M Ω \pm 10 %	TR 212 270KK	
43	vrstvý	0,27 M Ω \pm 10 %	TR 212 270KK	
44	vrstvý	0,56 M Ω \pm 10 %	TR 212 560KK	
45	vrstvý	0,56 M Ω \pm 10 %	TR 212 560KK	
46	vrstvý	0,56 M Ω \pm 10 %	TR 212 560KK	
47	vrstvý	0,56 M Ω \pm 10 %	TR 212 560KK	
48	vrstvý	56 000 Ω \pm 5 %	TR 212 56KJ	

49	vrstvový	0,1 MΩ ± 10 %	TR 212 100KK	
50	vrstvový	82 000 Ω ± 10 %	TR 212 82KK	
51	vrstvový	56 000 Ω ± 5 %	TR 212 56KJ	
52	vrstvový	8200 Ω ± 10 %	TR 212 8K2K	
53	vrstvový	56 000 Ω ± 5 %	TR 212 56KJ	
54	vrstvový	56 000 Ω ± 5 %	TR 212 56KJ	
55	vrstvový	8200 Ω ± 10 %	TR 212 8K2K	
56	vrstvový	0,1 MΩ ± 10 %	TR 212 100KK	
57	vrstvový	82 000 Ω ± 10 %	TR 212 82KK	
58	vrstvový	82 000 Ω ± 10 %	TR 212 82KK	
59	vrstvový	8200 Ω ± 10 %	TR 212 8K2K	
60	vrstvový	0,1 MΩ ± 10 %	TR 212 100KK	
61	vrstvový	12 000 Ω ± 5 %	TR 212 12KJ	
62	vrstvový	56 000 Ω ± 5 %	TR 212 56KJ	
63	vrstvový	56 000 Ω ± 5 %	TR 212 56KJ	
64	vrstvový	82 000 Ω ± 10 %	TR 212 82KK	
65	vrstvový	8200 Ω ± 10 %	TR 212 8K2K	
66	vrstvový	0,1 MΩ ± 10 %	TR 212 100KK	
67	vrstvový	12 000 Ω ± 5 %	TR 212 12KJ	
68	vrstvový	56 000 Ω ± 5 %	TR 212 56KJ	
69	vrstvový	56 000 Ω ± 5 %	TR 212 56KJ	
70	vrstvový	15 000 Ω ± 10 %	TR 212 15KK	
71	vrstvový	1000 Ω ± 10 %	TR 212 1K0K	
72	vrstvový	0,47 MΩ ± 10 %	TR 212 470KK	
73	vrstvový	6800 Ω ± 10 %	TR 212 6K8K	
74	vrstvový	270 Ω ± 10 %	TR 214 270RK	0,5 W
75	vrstvový	47 Ω ± 10 %	TR 212 47RK	
76	vrstvový	5600 Ω ± 10 %	MLT-0,25 5K6K	0,25 W
77	vrstvový	10 Ω ± 10 %	TR 212 10RK	
78	vrstvový	15 000 Ω ± 5 %	MLT-0,25 15KJ	0,25 W
79	nastavitelný	4700 Ω lin.	TP 017 4K7M	
80	vrstvový	4700 Ω ± 5 %	MLT-0,25 4K7J	0,25 W
81	nastavitelný	4700 Ω lin.	TP 017 4K7M	
82	vrstvový	0,1 MΩ ± 20 %	TR 212 100KM	
83	vrstvový	0,22 MΩ ± 10 %	TR 212 220KK	
84	vrstvový	0,18 MΩ ± 10 %	TR 212 180KK	
85	vrstvový	0,15 MΩ ± 10 %	TR 212 150KK	
86	vrstvový	27 000 Ω ± 20 %	TR 212 27KM	
87	vrstvový	0,22 MΩ ± 10 %	TR 212 220KK	
88	vrstvový	22 000 Ω ± 10 %	TR 212 22KK	
89	vrstvový	33 000 Ω ± 5 %	MLT-0,25 33KJ	0,25 W
90	vrstvový	15 000 Ω ± 5 %	TR 212 15KJ	
91	vrstvový	0,47 MΩ ± 10 %	TR 212 470KK	
92	vrstvový	270 Ω ± 5 %	MLT-0,25 270RJ	0,25 W
93	nastavitelný	3300 Ω lin.	TP 017 3K3M	
94	vrstvový	0,1 MΩ ± 5 %	MLT-0,25 100KJ	0,25 W
95	nastavitelný	3300 Ω lin.	TP 017 3K3M	
96	vrstvový	1000 Ω ± 5 %	MLT-0,25 1K0J	0,25 W
97	vrstvový	12 000 Ω ± 10 %	TR 212 12KK	
98	vrstvový	18 000 Ω ± 10 %	MLT-0,25 18KK	0,25 W
99	vrstvový	47 000 Ω ± 10 %	TR 212 47KK	
100	vrstvový	0,1 MΩ ± 10 %	TR 212 100KK	

101	vrstvový	0,1 M Ω \pm 10 %	TR 212 100KK	
102	vrstvový	0,1 M Ω \pm 10 %	TR 212 100KK	
103	vrstvový	0,1 M Ω \pm 10 %	TR 212 100KK	
104	vrstvový	47 000 Ω \pm 10 %	TR 212 47KK	
105	vrstvový	180 Ω \pm 10 %	TR 212 180RK	
106	vrstvový	8200 Ω \pm 10 %	TR 212 8K2K	
107	vrstvový	100 Ω \pm 10 %	TR 212 100RK	
108	vrstvový	5600 Ω \pm 5 %	MLT-0,25 5K6J	0,25 W
109	nastavitelný	1000 Ω lin.	TP 041 1KOM	
110	vrstvový	1000 Ω \pm 5 %	MLT-0,25 1KOJ	
120	vrstvový	4700 Ω \pm 10 %	TR 212 4K7K	
121	vrstvový	10 000 Ω \pm 10 %	TR 212 10KK	
122	vrstvový	12 000 Ω \pm 5 %	MLT-0,25 12KJ	0,25 W
123	vrstvový	12 000 Ω \pm 10 %	TR 212 12KK	
124	nastavitelný	22 000 Ω lin.	TP 017 22KM	
125	vrstvový	10 000 Ω \pm 5 %	MLT-0,25 10KJ	0,25 W
126	vrstvový	10 000 Ω \pm 10 %	TR 212 10KK	
127	vrstvový	10 000 Ω \pm 10 %	TR 212 10KK	
128	vrstvový	10 000 Ω \pm 10 %	TR 212 10KK	
129	vrstvový	10 000 Ω \pm 10 %	TR 212 10KK	
130	vrstvový	1000 Ω \pm 20 %	TR 212 1KOM	
133	vrstvový	10 Ω \pm 10 %	TR 212 10RK	
134	vrstvový	10 000 Ω \pm 10 %	TR 212 10KK	
135	vrstvový	8200 Ω \pm 10 %	TR 212 8K2K	
136	vrstvový	18 000 Ω \pm 10 %	MLT-0,25 18KK	0,25 W
137	nastavitelný	0,1 M Ω \pm 20 %	TP 017 100KM	
138	nastavitelný	0,1 M Ω \pm 20 %	TP 017 100KM	
139	vrstvový	22 000 Ω \pm 10 %	TR 212 22KK	
140	vrstvový	22 000 Ω \pm 10 %	TR 212 22KK	
142	vrstvový	15 000 Ω \pm 10 %	TR 212 15KK	
143	vrstvový	220 Ω \pm 10 %	TR 212 220RK	
144	vrstvový	100 Ω \pm 10 %	TR 212 100RK	
145	vrstvový	68 Ω \pm 10 %	TR 212 68RK	
146	vrstvový	390 Ω \pm 20 %	TR 212 390RM	
147	vrstvový	4700 Ω \pm 5 %	MLT-0,25 4K7J	0,25 W
148	vrstvový	0,1 M Ω \pm 10 %	TR 212 100KK	
149	vrstvový	0,1 M Ω \pm 10 %	TR 212 100KK	
153	vrstvový	22 000 Ω \pm 10 %	TR 212 22KK	
<u>ZDM - základní deska menší</u>				
1	vrstvový	4700 Ω \pm 20 %	TR 212 4K7M	
2	vrstvový	2,2 Ω \pm 20 %	TR 212 2R2M	
3	vrstvový	5600 Ω \pm 20 %	TR 212 5K6M	
4	nastavitelný	2200 Ω lin.	TP 041 2K2	
5	vrstvový	5600 Ω \pm 20 %	TR 212 5K6M	
6	vrstvový	120 Ω \pm 10 %	MLT-1 120RK	1 W
7	vrstvový	120 Ω \pm 10 %	MLT-1 120RK	1 W
8	vrstvový	18 000 Ω \pm 20 %	TR 212 18KM	
9	vrstvový	18 000 Ω \pm 20 %	TR 212 18KM	
10	vrstvový	4700 Ω \pm 20 %	TR 212 4K7M	
11	vrstvový	820 Ω \pm 20 %	TR 212 820RM	
12	vrstvový	6800 Ω \pm 20 %	TR 212 6K8M	

13	vrstvový	10 000 Ω \pm 20 %	TR 212 10KM	1 W	
14	vrstvový	1000 Ω \pm 20 %	TR 212 1KOM		
15	vrstvový	33 000 Ω \pm 20 %	TR 212 33KM		
16	vrstvový	180 Ω \pm 10 %	MLT-1 18ORK		
17	nastavitelný	10 000 Ω lin.	TP 041 10KN		
18	vrstvový	1500 Ω \pm 20 %	TR 212 1K5M		
19	vrstvový	1000 Ω \pm 10 %	TR 212 1KOK		
20	vrstvový	0,27 M Ω \pm 10 %	TR 212 27OKK		
21	vrstvový	0,27 M Ω \pm 10 %	TR 212 27OKK		
22	vrstvový	1000 Ω \pm 10 %	TR 212 1KOK		
<u>A - vstupní část pro fm</u>					
1	vrstvový	0,1 M Ω \pm 10 %	TR 212 100KK		
2	vrstvový	0,27 M Ω \pm 5 %	TR 212 27OKJ		
3	vrstvový	0,68 M Ω \pm 5 %	TR 212 68OKJ		
4	vrstvový	0,39 M Ω \pm 5 %	TR 212 39OKJ		
5	vrstvový	0,33 M Ω \pm 5 %	TR 212 33OKJ		
6	vrstvový	68 Ω \pm 10 %	TR 212 68RK		
7	vrstvový	3900 Ω \pm 10 %	TR 212 3K9K		
8	vrstvový	1000 Ω \pm 10 %	TR 212 1KOK		
9	vrstvový	1000 Ω \pm 10 %	TR 212 1KOK		
10	vrstvový	22 Ω \pm 10 %	TR 212 22RK		
11	vrstvový	0,1 M Ω \pm 10 %	TR 212 100KK		
12	vrstvový	100 Ω \pm 10 %	TR 212 100RK		
13	vrstvový	0,1 M Ω \pm 10 %	TR 212 100KK		
14	vrstvový	0,1 M Ω \pm 10 %	TR 212 100KK		
15	vrstvový	18 000 Ω \pm 5 %	TR 212 18KJ		
16	vrstvový	8200 Ω \pm 5 %	TR 212 8K2J		
17	vrstvový	82 Ω \pm 10 %	TR 212 82RK		
18	vrstvový	330 Ω \pm 10 %	TR 212 33ORK		
19	vrstvový	56 Ω \pm 10 %	TR 212 56RK		
20	vrstvový	22 Ω \pm 10 %	TR 212 22RK		
21	vrstvový	1 M Ω \pm 10 %	TR 212 1MOK		
22	vrstvový	22 Ω \pm 10 %	TR 212 22RK		
23	vrstvový	1500 Ω \pm 10 %	TR 212 1K5K		
24	vrstvový	8200 Ω \pm 5 %	TR 212 8K2J		
25	vrstvový	15 000 Ω \pm 5 %	TR 212 15KJ		
26	vrstvový	56 000 Ω \pm 10 %	TR 212 56KK		
27	vrstvový	56 000 Ω \pm 10 %	TR 212 56KK		
28	vrstvový	56 Ω \pm 10 %	TR 212 56RK		
29	vrstvový	1000 Ω \pm 10 %	TR 212 1KOK		
30	vrstvový	10 000 Ω \pm 10 %	TR 212 10KK		
P1	nastavitelný	0,47 M Ω lin.	TP 009 47OK		
P2	nastavitelný	0,47 M Ω lin.	TP 009 47OK		
P3	nastavitelný	0,47 M Ω lin.	TP 009 47OK		
P4	nastavitelný	0,47 M Ω lin.	TP 009 47OK		
<u>B - laděné obvody pro am</u>					
1	vrstvový	1 M Ω \pm 20 %	TR 212 1MOM		
2	vrstvový	0,1 M Ω \pm 10 %	TR 212 100KK		
3	vrstvový	6800 Ω \pm 10 %	TR 212 6K8K		

4	vrstvový	22 000 Ω ± 10 %	TR 212 22KK
5	vrstvový	560 Ω ± 10 %	TR 212 560RK
<u>C - vstupní a mezifrekvenční část pro am</u>			
2	vrstvový	0,22 MΩ ± 10 %	TR 212 220KK
3	vrstvový	470 Ω ± 10 %	TR 212 470RK
4	vrstvový	330 Ω ± 10 %	TR 212 330RK
5	nastavitelný	0,1 MΩ lin.	TP 040 100KM
6	vrstvový	1,5 MΩ ± 20 %	TR 212 1M5M
7	vrstvový	330 Ω ± 10 %	TR 212 330RK
9	vrstvový	12 000 Ω ± 10 %	TR 212 12KK
10	vrstvový	180 Ω ± 10 %	TR 212 180RK
11	vrstvový	2200 Ω ± 10 %	TR 212 2K2K
12	vrstvový	270 Ω ± 10 %	TR 212 270RK
13	vrstvový	0,1 MΩ ± 10 %	TR 212 100KK
14	nastavitelný	0,22 MΩ lin.	TP 240 220KM
15	vrstvový	2200 Ω ± 10 %	TR 212 2K2K
16	vrstvový	10 000 Ω ± 10 %	TR 212 10KK
17	vrstvový	1000 Ω ± 10 %	TR 212 1K0K
18	vrstvový	82 Ω ± 10 %	TR 212 82RK
19	vrstvový	3300 Ω ± 10 %	TR 212 3K3K
20	vrstvový	10 000 Ω ± 10 %	TR 212 10KK
21	vrstvový	22 000 Ω ± 10 %	TR 212 22KK
22	vrstvový	39 000 Ω ± 10 %	TR 212 39KK
23	vrstvový	56 000 Ω ± 10 %	TR 212 56KK
24	vrstvový	0,1 MΩ ± 10 %	TR 212 100KK
25	vrstvový	1200 Ω ± 10 %	TR 212 1K2K
26	vrstvový	0,27 MΩ ± 10 %	TR 212 270KK
27	vrstvový	10 000 Ω ± 10 %	TR 212 10KK
28	vrstvový	10 000 Ω ± 10 %	TR 212 10KK
29	vrstvový	12 000 Ω ± 10 %	TR 212 12KK
<u>C1 - mezifrekvenční část pro fm</u>			
1	vrstvový	100 Ω ± 10 %	TR 212 100RK
2	vrstvový	2200 Ω ± 10 %	TR 212 2K2K
3	vrstvový	820 Ω ± 10 %	TR 212 820RK
4	vrstvový	8200 Ω ± 10 %	TR 212 8K2K
5	vrstvový	100 Ω ± 10 %	TR 212 100RK
6	vrstvový	330 Ω ± 5 %	TR 212 330RJ
7	vrstvový	33 Ω ± 10 %	TR 212 33RK
8	vrstvový	390 Ω ± 5 %	TR 212 390RJ
9	vrstvový	2200 Ω ± 10 %	TR 212 2K2K
10	vrstvový	820 Ω ± 10 %	TR 212 820RK
11	vrstvový	8200 Ω ± 10 %	TR 212 8K2K
12	vrstvový	100 Ω ± 10 %	TR 212 100RK
13	vrstvový	330 Ω ± 5 %	TR 212 330RJ
14	vrstvový	150 Ω ± 5 %	TR 212 150RJ
15	vrstvový	150 Ω ± 5 %	TR 212 150RJ
16	vrstvový	10 000 Ω ± 10 %	TR 212 10KK
17	vrstvový	100 Ω ± 10 %	TR 212 100RK
18	vrstvový	2200 Ω ± 10 %	TR 212 2K2K
19	nastavitelný	330 Ω lin.	TP 040 330RN

20	vrstvový	$0,1 \text{ M}\Omega \pm 10 \%$	TR 212 100KK
21	vrstvový	$100 \Omega \pm 10 \%$	TR 212 100RK
22	nastavitelný	4700 Ω lin.	TP 040 4K7M
23	nastavitelný	10 000 Ω lin.	TP 040 10KM
25	vrstvový	$33 \Omega \pm 10 \%$	TR 212 33RK
<u>E - stereofonní dekodér</u>			
1	vrstvový	$3900 \Omega \pm 5 \%$	TR 212 3K9J
2	vrstvový	$3900 \Omega \pm 5 \%$	TR 212 3K9J
3	vrstvový	$15\ 000 \Omega \pm 10 \%$	TR 212 15KK
4	nastavitelný	6800 Ω lin.	TP 040 6K8M
5	vrstvový	$1000 \Omega \pm 5 \%$	TR 212 1K0J
6	vrstvový	$0,1 \text{ M}\Omega \pm 20 \%$	TR 212 100KM
7	vrstvový	$150 \Omega \pm 10 \%$	TR 212 150RK
8	vrstvový	$33\ 000 \Omega \pm 10 \%$	TR 212 33KK
9	vrstvový	$33\ 000 \Omega \pm 10 \%$	TR 212 33KK
10	nastavitelný	10 000 Ω lin.	TP 040 10KM
<u>F - nízkofrekvenční pásmové propusti</u>			
1	vrstvový	$1800 \Omega \pm 5 \%$	TR 212 1K8J
2	vrstvový	$1800 \Omega \pm 5 \%$	TR 212 1K8J
3	vrstvový	$27\ 000 \Omega \pm 5 \%$	TR 212 27KJ
4	vrstvový	$27\ 000 \Omega \pm 5 \%$	TR 212 27KJ
5	vrstvový	$10\ 000 \Omega \pm 5 \%$	TR 212 10KJ
6	vrstvový	$10\ 000 \Omega \pm 5 \%$	TR 212 10KJ
7	vrstvový	$4700 \Omega \pm 5 \%$	TR 212 4K7J
8	vrstvový	$4700 \Omega \pm 5 \%$	TR 212 4K7J
9	vrstvový	$39\ 000 \Omega \pm 5 \%$	TR 212 39KJ
10	vrstvový	$39\ 000 \Omega \pm 5 \%$	TR 212 39KJ
11	vrstvový	$100 \Omega \pm 10 \%$	TR 212 100RK
12	vrstvový	$100 \Omega \pm 10 \%$	TR 212 100RK
13	vrstvový	$0,18 \text{ M}\Omega \pm 10 \%$	TR 212 180KK
14	vrstvový	$0,18 \text{ M}\Omega \pm 10 \%$	TR 212 180KK
15	vrstvový	$27 \Omega \pm 5 \%$	TR 212 27RJ
16	vrstvový	$27 \Omega \pm 5 \%$	TR 212 27RJ
17	vrstvový	$15\ 000 \Omega \pm 10 \%$	TR 212 15KK
18	vrstvový	$15\ 000 \Omega \pm 10 \%$	TR 212 15KK
19	vrstvový	$0,47 \text{ M}\Omega \pm 20 \%$	TR 212 470KM
20	vrstvový	$0,47 \text{ M}\Omega \pm 20 \%$	TR 212 470KM
<u>G - korekční předzesilovač pro gramofon</u>			
1	vrstvový	$1000 \Omega \pm 10 \%$	TR 212 1K0K
2	vrstvový	$1000 \Omega \pm 10 \%$	TR 212 1K0K
3	vrstvový	$56\ 000 \Omega \pm 10 \%$	TR 212 56KK
4	vrstvový	$56\ 000 \Omega \pm 10 \%$	TR 212 56KK
5	vrstvový	$1 \text{ M}\Omega \pm 10 \%$	TR 212 1M0K
6	vrstvový	$1 \text{ M}\Omega \pm 10 \%$	TR 212 1M0K
7	vrstvový	$0,47 \text{ M}\Omega \pm 10 \%$	TR 212 470KK
8	vrstvový	$0,47 \text{ M}\Omega \pm 10 \%$	TR 212 470KK
9	vrstvový	$330 \Omega \pm 5 \%$	TR 212 330RJ
10	vrstvový	$330 \Omega \pm 5 \%$	TR 212 330RJ

11	vrstvový	0,33 MΩ ± 10 %	TR 212 330KK
12	vrstvový	0,33 MΩ ± 10 %	TR 212 330KK
13	vrstvový	4700 Ω ± 10 %	TR 212 4K7K
14	vrstvový	4700 Ω ± 10 %	TR 212 4K7K
15	vrstvový	3300 Ω ± 10 %	TR 212 3K3K
16	vrstvový	3300 Ω ± 10 %	TR 212 3K3K
17	vrstvový	0,27 MΩ ± 5 %	TR 212 270KJ
18	vrstvový	0,27 MΩ ± 5 %	TR 212 270KJ
19	vrstvový	22 000 Ω ± 5 %	TR 212 22KJ
20	vrstvový	22 000 Ω ± 5 %	TR 212 22KJ
21	vrstvový	2200 Ω ± 10 %	TR 212 2K2K
22	vrstvový	2200 Ω ± 10 %	TR 212 2K2K
23	vrstvový	10 000 Ω ± 10 %	TR 212 10KK
24	vrstvový	10 000 Ω ± 10 %	TR 212 10KK
25	vrstvový	47 000 Ω ± 10 %	TR 212 47KK
26	vrstvový	47 000 Ω ± 10 %	TR 212 47KK
27	vrstvový	10 000 Ω ± 10 %	TR 212 10KK
28	vrstvový	10 000 Ω ± 10 %	TR 212 10KK
29	vrstvový	27 000 Ω ± 10 %	TR 212 27KK
30	vrstvový	27 000 Ω ± 10 %	TR 212 27KK
31	vrstvový	100 Ω ± 20 %	TR 212 100RM
<u>J - regulátor hlasitosti a vyvážení</u>			
1	vrstvový	0,27 MΩ ± 10 %	TR 212 270KK
2	vrstvový	0,27 MΩ ± 10 %	TR 212 270KK
3	vrstvový	18 000 Ω ± 10 %	TR 212 18KK
4	vrstvový	18 000 Ω ± 10 %	TR 212 18KK
5	vrstvový	33 000 Ω ± 10 %	TR 212 33KK
6	vrstvový	33 000 Ω ± 10 %	TR 212 33KK
7	vrstvový	560 Ω ± 10 %	TR 212 560RK
8	vrstvový	560 Ω ± 10 %	TR 212 560RK
9	vrstvový	12 000 Ω ± 10 %	TR 212 12KK
10	vrstvový	12 000 Ω ± 10 %	TR 212 12KK
11	vrstvový	0,12 MΩ ± 10 %	TR 212 120KK
12	vrstvový	0,12 MΩ ± 10 %	TR 212 120KK
13	vrstvový	10 000 Ω ± 10 %	TR 212 10KK
14	vrstvový	10 000 Ω ± 10 %	TR 212 10KK
15	vrstvový	470 Ω ± 10 %	TR 212 470RK
<u>K - regulátor basů a výšek</u>			
1	vrstvový	39 000 Ω ± 10 %	TR 212 39KK
2	vrstvový	39 000 Ω ± 10 %	TR 212 39KK
3	vrstvový	39 000 Ω ± 10 %	TR 212 39KK
4	vrstvový	39 000 Ω ± 10 %	TR 212 39KK
5	vrstvový	39 000 Ω ± 10 %	TR 212 39KK
6	vrstvový	39 000 Ω ± 10 %	TR 212 39KK
7	vrstvový	39 000 Ω ± 10 %	TR 212 39KK
8	vrstvový	39 000 Ω ± 10 %	TR 212 39KK
9	vrstvový	12 000 Ω ± 10 %	TR 212 12KK
10	vrstvový	12 000 Ω ± 10 %	TR 212 12KK
11	vrstvový	0,18 MΩ ± 10 %	TR 212 180KK
12	vrstvový	0,18 MΩ ± 10 %	TR 212 180KK

13	vrstvový	12 000 Ω \pm 10 %	TR 212 12KK	
14	vrstvový	12 000 Ω \pm 10 %	TR 212 12KK	
15	vrstvový	2200 Ω \pm 10 %	TR 212 2K2K	
16	vrstvový	2200 Ω \pm 10 %	TR 212 2K2K	
<u>L - koncový zesilovač</u>				
1	vrstvový	0,1 M Ω \pm 10 %	TR 212 100KK	
2	vrstvový	3300 Ω \pm 10 %	TR 212 2K2K	
3	vrstvový	18 000 Ω \pm 10 %	TR 212 18KK	
4	vrstvový	0,1 M Ω \pm 10 %	TR 212 100KK	
5	vrstvový	2200 Ω \pm 5 %	TR 212 2K2J	
6	vrstvový	15 Ω \pm 10 %	TR 212 15RK	
7	vrstvový	39 000 Ω \pm 10 %	TR 212 39KJ	
8	vrstvový	330 Ω \pm 20 %	TR 212 330RK	
9	vrstvový	100 Ω \pm 10 %	TR 212 100RK	
10	vrstvový	33 000 Ω \pm 10 %	TR 212 33KK	
11	vrstvový	220 Ω \pm 10 %	TR 212 220RK	
12	vrstvový	1500 Ω \pm 10 %	TR 212 1K5K	
13	vrstvový	1500 Ω \pm 10 %	TR 212 1K5K	
14	vrstvový	220 Ω \pm 10 %	TR 212 220RK	
15	vrstvový	0,15 M Ω \pm 10 %	TR 212 150KK	
16	vrstvový	100 Ω \pm 10 %	TR 212 100RK	
17	drátový	0,5 Ω \pm 10 %	WK 669 42 OR5K	2 W
18	drátový	0,5 Ω \pm 10 %	WK 669 42 OR5K	2 W
19	vrstvový	100 Ω \pm 10 %	TR 212 100RK	
20	vrstvový	10 Ω \pm 10 %	TR 212 10RK	
<u>R - mikrospínače a indikátory</u>				
1	vrstvový	180 Ω \pm 20 %	TR 212 180RM	
<u>S1 - indikátor síly pole</u>				
1	vrstvový	3,3 M Ω \pm 10 %	TR 213 3M3K	0,25 W
2	vrstvový	10 000 Ω \pm 10 %	TR 212 10KK	
3	vrstvový	4700 Ω \pm 10 %	TR 212 4K7K	
4	nastavitelný	0,22 M Ω lin.	TP 040 220KM	
5	nastavitelný	47 000 Ω lin.	TP 040 47KM	
6	vrstvový	3,3 M Ω \pm 10 %	TR 213 3M3K	0,25 W
7	vrstvový	10 000 Ω \pm 10 %	TR 212 10KK	
8	vrstvový	10 000 Ω \pm 10 %	TR 212 10KK	
9	vrstvový	18 000 Ω \pm 10 %	TR 212 18KK	
10	vrstvový	1000 Ω \pm 10 %	TR 212 1K0K	
11	vrstvový	33 000 Ω \pm 10 %	TR 212 33KK	
12	nastavitelný	0,68 M Ω lin.	TP 040 680KM	
13	nastavitelný	33 000 Ω lin.	TP 040 33KM	
14	vrstvový	6800 Ω \pm 10 %	TR 212 6K8K	
15	vrstvový	560 Ω \pm 10 %	TR 212 560RK	
16	vrstvový	47 Ω \pm 10 %	TR 212 47RK	
17	vrstvový	33 Ω \pm 10 %	TR 212 33RK	
<u>S2 - indikátor vyladění pro fm</u>				
1	vrstvový	10 000 Ω \pm 10 %	TR 212 10KK	

2	vrstvový	1500 Ω \pm 10 %	TR 212 1K5K	
3	nastavitelný	2200 Ω lin.	TP 040 2K2M	
4	nastavitelný	3300 Ω lin.	TP 040 3K3M	
5	vrstvový	10 000 Ω \pm 10 %	TR 212 10KK	
6	vrstvový	4700 Ω \pm 10 %	TR 212 4K7K	
7	vrstvový	6800 Ω \pm 10 %	TR 212 6K8K	
8	vrstvový	39 000 Ω \pm 10 %	TR 212 39KK	
9	vrstvový	1000 Ω \pm 10 %	TR 212 1K0K	
10	termistor	3300 Ω	NR 121 3K3 E	
11	vrstvový	0,22 M Ω \pm 10 %	TR 212 220KK	
12	vrstvový	0,22 M Ω \pm 10 %	TR 212 220KK	
13	vrstvový	27 000 Ω \pm 10 %	TR 212 27KK	
14	vrstvový	22 000 Ω \pm 10 %	TR 212 22KK	
15	nastavitelný	4700 Ω lin.	TP 040 4K7M	
16	vrstvový	18 000 Ω \pm 10 %	TR 212 18KK	
17	vrstvový	4700 Ω \pm 10 %	TR 212 4K7K	
18	vrstvový	680 Ω \pm 10 %	TR 214 680RK	0,5 W
19	vrstvový	680 Ω \pm 10 %	TR 214 680RK	0,5 W
20	vrstvový	560 Ω \pm 10 %	TR 214 560RK	0,5 W
<u>U - regulátory předvolby pro fm</u>				
1	potenciometr	0,1 M Ω lin.	1PN 692 87	předvolba
2	potenciometr	0,1 M Ω lin.	1PN 692 87	předvolba
3	potenciometr	0,1 M Ω lin.	1PN 692 87	předvolba
4	potenciometr	0,1 M Ω lin.	1PN 692 87	předvolba
5	potenciometr	0,1 M Ω lin.	1PN 692 87	předvolba
6	potenciometr	0,1 M Ω lin.	1PN 692 87	předvolba
7	potenciometr	0,1 M Ω lin.	1PN 692 87	předvolba
8	vrstvový	27 000 Ω \pm 5 %	MLT-0,25 27KJ	0,25 W
9	vrstvový	27 000 Ω \pm 5 %	MLT-0,25 27KJ	0,25 W
10	vrstvový	27 000 Ω \pm 5 %	MLT-0,25 27KJ	0,25 W
11	vrstvový	27 000 Ω \pm 5 %	MLT-0,25 27KJ	0,25 W
12	vrstvový	27 000 Ω \pm 5 %	MLT-0,25 27KJ	0,25 W
13	vrstvový	27 000 Ω \pm 5 %	MLT-0,25 27KJ	0,25 W
14	vrstvový	27 000 Ω \pm 5 %	MLT-0,25 27KJ	0,25 W
15	vrstvový	5600 Ω \pm 5 %	MLT-0,25 5K6J	0,25 W
16	vrstvový	5600 Ω \pm 5 %	MLT-0,25 5K6J	0,25 W
17	vrstvový	5600 Ω \pm 5 %	MLT-0,25 5K6J	0,25 W
18	vrstvový	5600 Ω \pm 5 %	MLT-0,25 5K6J	0,25 W
19	vrstvový	5600 Ω \pm 5 %	MLT-0,25 5K6J	0,25 W
20	vrstvový	5600 Ω \pm 5 %	MLT-0,25 5K6J	0,25 W
21	vrstvový	5600 Ω \pm 5 %	MLT-0,25 5K6J	0,25 W
<u>V - indikátor naladěného kmitočtu pro fm</u>				
1	vrstvový	47 Ω \pm 10 %	TR 212 47RK	
2	vrstvový	1800 Ω \pm 10 %	TR 212 1K8K	
3	nastavitelný	15 000 Ω lin.	TP 041 15KM	
4	vrstvový	1,2 M Ω \pm 10 %	TR 212 1M2K	
5	nastavitelný	0,22 M Ω lin.	TP 041 220KM	
6	vrstvový	6800 Ω \pm 10 %	TR 212 6K8K	
7	vrstvový	680 Ω \pm 10 %	TR 212 680RK	
8	vrstvový	33 Ω \pm 10 %	TR 212 33RK	

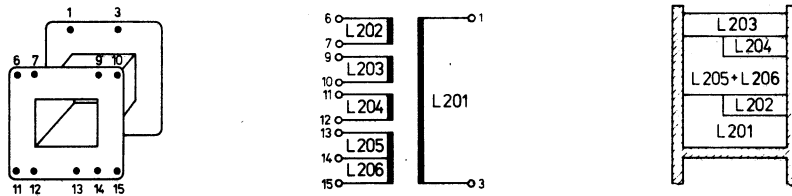
9	vrstvový	$47 \Omega \pm 10 \%$	TR 212 47RK
10	vrstvový	$4700 \Omega \pm 10 \%$	TR 212 4K7K
11	nastavitelný	22 000 Ω lin.	TP 041 22KM
12	vrstvový	$1,5 M\Omega \pm 10 \%$	TR 212 1M5K
13	nastavitelný	0,15 M Ω lin.	TP 041 150KM
14	vrstvový	$6800 \Omega \pm 10 \%$	TR 212 6K8K
15	vrstvový	$680 \Omega \pm 10 \%$	TR 212 680RK
16	vrstvový	$680 \Omega \pm 10 \%$	TR 212 680RK
17	vrstvový	$33 \Omega \pm 10 \%$	TR 212 33RK
<u>X - část přepínačů předvolby a ladění pro fm</u>			
1	vrstvový	$47\,000 \Omega \pm 20 \%$	TR 212 47KM
2	vrstvový	$47\,000 \Omega \pm 20 \%$	TR 212 47KM
3	vrstvový	$47\,000 \Omega \pm 20 \%$	TR 212 47KM
4	vrstvový	$47\,000 \Omega \pm 20 \%$	TR 212 47KM
5	vrstvový	$47\,000 \Omega \pm 20 \%$	TR 212 47KM
6	vrstvový	$47\,000 \Omega \pm 20 \%$	TR 212 47KM
7	vrstvový	$47\,000 \Omega \pm 20 \%$	TR 21A 47KM
8	vrstvový	$1 M\Omega \pm 20 \%$	TR 212 1M0M
9	vrstvový	$1,5 M\Omega \pm 20 \%$	TR 212 1M5M
10	vrstvový	$1 M\Omega \pm 20 \%$	TR 212 1M0M
11	vrstvový	$1,5 M\Omega \pm 20 \%$	TR 212 1M5M
12	vrstvový	$1 M\Omega \pm 20 \%$	TR 212 1M0M
13	vrstvový	$1,5 M\Omega \pm 20 \%$	TR 212 1M5M
14	vrstvový	$1 M\Omega \pm 20 \%$	TR 212 1M0M
15	vrstvový	$1,5 M\Omega \pm 20 \%$	TR 212 1M5M
16	vrstvový	$1 M\Omega \pm 20 \%$	TR 212 1M0M
17	vrstvový	$1,5 M\Omega \pm 20 \%$	TR 212 1M5M
18	vrstvový	$1 M\Omega \pm 20 \%$	TR 212 1M0M
19	vrstvový	$1,5 M\Omega \pm 20 \%$	TR 212 1M5M
20	vrstvový	$1 M\Omega \pm 20 \%$	TR 212 1M0M
21	vrstvový	$1,5 M\Omega \pm 20 \%$	TR 212 1M5M
22	vrstvový	$1 M\Omega \pm 20 \%$	TR 212 1M0M
23	vrstvový	$1,5 M\Omega \pm 20 \%$	TR 212 1M5M
24	vrstvový	$0,1 M\Omega \pm 20 \%$	TR 212 100KM
25	vrstvový	$0,1 M\Omega \pm 20 \%$	TR 212 100KM
26	vrstvový	$0,1 M\Omega \pm 20 \%$	TR 212 100KM
27	vrstvový	$0,1 M\Omega \pm 20 \%$	TR 212 100KM
28	vrstvový	$0,1 M\Omega \pm 20 \%$	TR 212 100KM
29	vrstvový	$0,1 M\Omega \pm 20 \%$	TR 212 100KM
30	vrstvový	$0,1 M\Omega \pm 20 \%$	TR 212 100KM
31	vrstvový	$0,1 M\Omega \pm 20 \%$	TR 212 100KM
<u>XI - část funkčních přepínačů</u>			
1	vrstvový	$82\,000 \Omega \pm 5 \%$	TR 212 82KJ
2	vrstvový	$82\,000 \Omega \pm 5 \%$	TR 212 82KJ
3	vrstvový	$0,1 M\Omega \pm 5 \%$	TR 212 100KJ
4	vrstvový	$0,1 M\Omega \pm 5 \%$	TR 212 100KJ
5	vrstvový	$0,1 M\Omega \pm 20 \%$	TR 212 100KM
6	vrstvový	$0,1 M\Omega \pm 20 \%$	TR 212 100KM
7	vrstvový	$10\,000 \Omega \pm 5 \%$	TR 212 10KJ

8	vrstvový	10 000 Ω ± 5 %	TR 21210KJ	
9	vrstvový	0,1 MΩ ± 20 %	TR 212 100KM	
10	vrstvový	0,1 MΩ ± 20 %	TR 212 100KM	
11	vrstvový	0,1 MΩ ± 20 %	TR 212 100KM	
12	vrstvový	0,1 MΩ ± 20 %	TR 212 100KM	
13	vrstvový	82 000 Ω ± 5 %	TR 212 82KJ	
14	vrstvový	0,1 MΩ ± 5 %	TR 212 100KJ	
15	vrstvový	0,1 MΩ ± 5 %	TR 212 100KJ	
16	vrstvový	82 000 Ω ± 5 %	TR 212 82KJ	
17	vrstvový	0,1 MΩ ± 20 %	TR 212 100KM	
18	vrstvový	0,1 MΩ ± 20 %	TR 212 100KM	
19	vrstvový	10 000 Ω ± 5 %	TR 212 10KJ	
20	vrstvový	10 000 Ω ± 5 %	TR 212 10KJ	
21	vrstvový	0,1 MΩ ± 20 %	TR 212 100KM	
22	vrstvový	0,1 MΩ ± 20 %	TR 212 100KM	
23	vrstvový	0,1 MΩ ± 20 %	TR 212 100KM	
24	vrstvový	0,1 MΩ ± 20 %	TR 212 100KM	
25	vrstvový	82 000 Ω ± 5 %	TR 212 82KJ	
26	vrstvový	82 000 Ω ± 5 %	TR 212 82KJ	
27	vrstvový	0,1 MΩ ± 5 %	TR 212 100KJ	
28	vrstvový	0,1 MΩ ± 5 %	TR 212 100KJ	
29	vrstvový	0,1 MΩ ± 20 %	TR 212 100KM	
30	vrstvový	0,1 MΩ ± 20 %	TR 212 100KM	
31	vrstvový	10 000 Ω ± 5 %	TR 212 10KJ	
32	vrstvový	10 000 Ω ± 5 %	TR 212 10KJ	
33	vrstvový	0,1 MΩ ± 20 %	TR 212 100KM	
34	vrstvový	0,1 MΩ ± 20 %	TR 212 100KM	
35	vrstvový	0,1 MΩ ± 20 %	TR 212 100KM	
36	vrstvový	0,1 MΩ ± 20 %	TR 212 100KM	
37	vrstvový	56 000 Ω ± 5 %	TR 212 56KJ	
38	vrstvový	56 000 Ω ± 5 %	TR 212 56KJ	
39	vrstvový	39 000 Ω ± 5 %	TR 212 39KJ	
40	vrstvový	39 000 Ω ± 5 %	TR 212 39KJ	
41	vrstvový	5600 Ω ± 5 %	TR 212 5K6J	
42	vrstvový	5600 Ω ± 5 %	TR 212 5K6J	
43	vrstvový	0,1 MΩ ± 20 %	TR 212 100KM	
44	vrstvový	0,1 MΩ ± 20 %	TR 212 100KM	
45	vrstvový	56 000 Ω ± 20 %	TR 212 56KM	
46	vrstvový	56 000 Ω ± 20 %	TR 212 56KM	
<u>Periferní obvody</u>				
201	potenciometr	10 000 Ω lin.	1PN 692 88	} obr. 1.
202	potenciometr	10 000 Ω lin.	1PN 692 88	
203	potenciometr	10 000 Ω lin.	1PN 692 88	
204	potenciometr	10 000 Ω lin.	1PN 692 88	
205	vrstvový	10 000 Ω ± 5 %	TR 212 10KJ	
206	vrstvový	180 Ω ± 10 %	TR 212 180RK	
207	vrstvový	180 Ω ± 10 %	TR 212 180RK	
208	vrstvový	680 Ω ± 10 %	TR 212 680RK	
209	vrstvový	680 Ω ± 10 %	TR 212 680RK	
210	vrstvový	0,1 MΩ lin.	1PN 692 95	Indiční

ZMĚNY BĚHEM VÝROBY

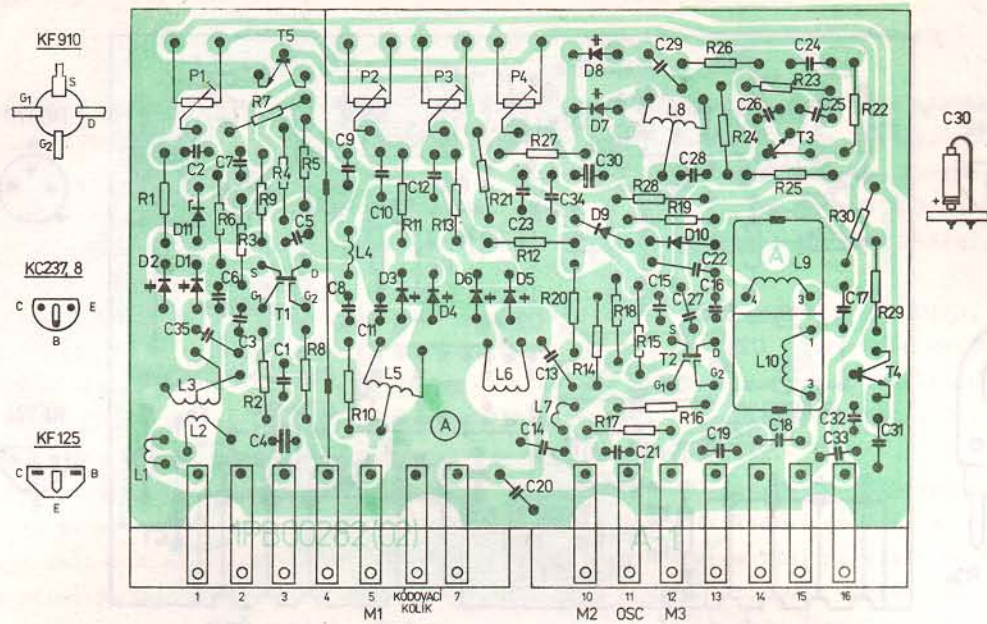
Záznamy o změnách:

OBRAZOVÁ ČÁST

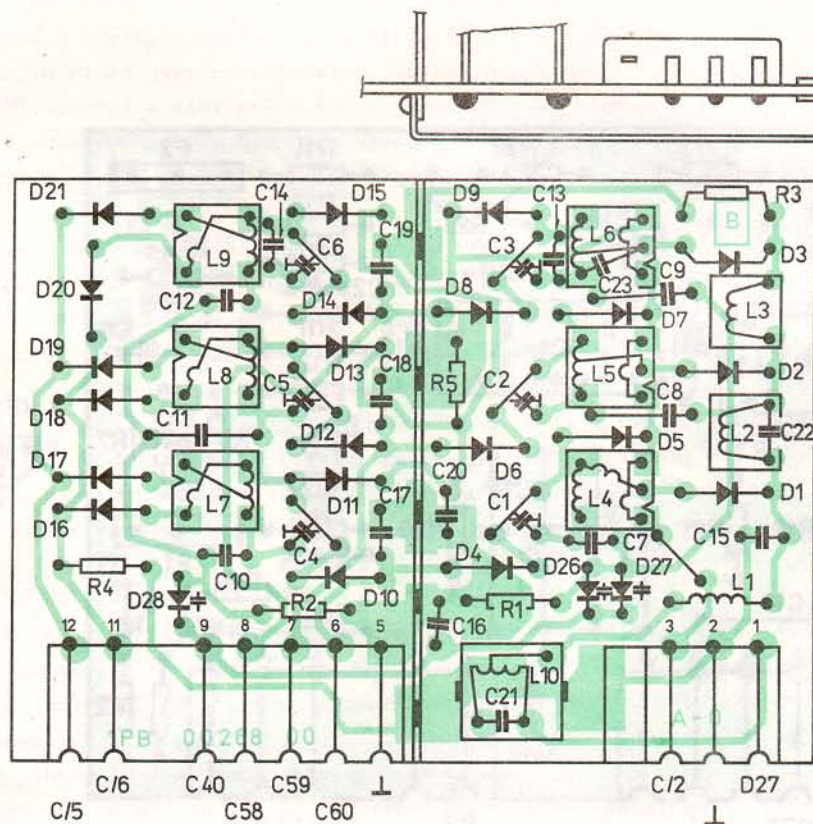


VÝVODY	VINUTÍ	ZÁVITŮ	VODIČ			NAPĚTÍ A NEJVYŠŠÍ PROUDY	
			MAT.	ϕ	IZOL.	NAPRÁZDNO ($\pm 3\%$)	PŘI ZATÍŽENÍ ($\pm 5\%$)
1-3	L201	620	Cu	0,5	T	220V	220V
6-7	L202	20	Cu	0,355	T	10,6V	10V/0,3A
9-10	L203	61	Cu	0,45	T	21,6V	20V/0,5A
11-12	L204	99	Cu	0,16	T	35,1V	32,5V/0,06A
13-14	L205	67	Cu	1,0	T	23,7V	22V/2,5A
14-15	L206	67	Cu	1,0	T	23,7V	22V/2,5A

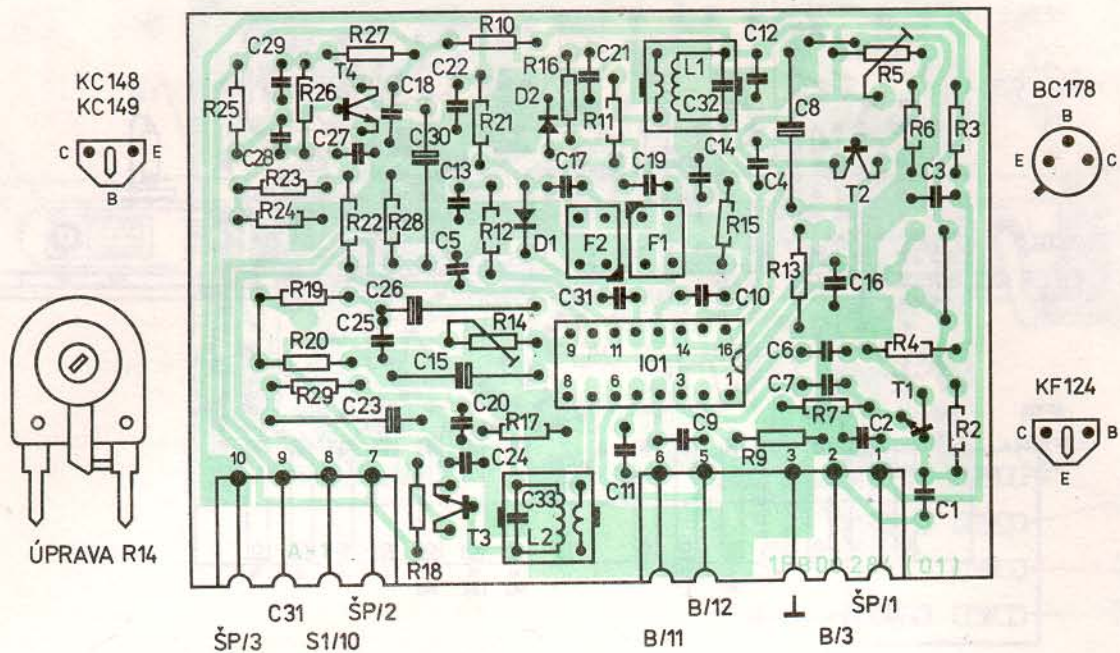
Obr. 18. Provedení a hodnoty síťového transformátoru



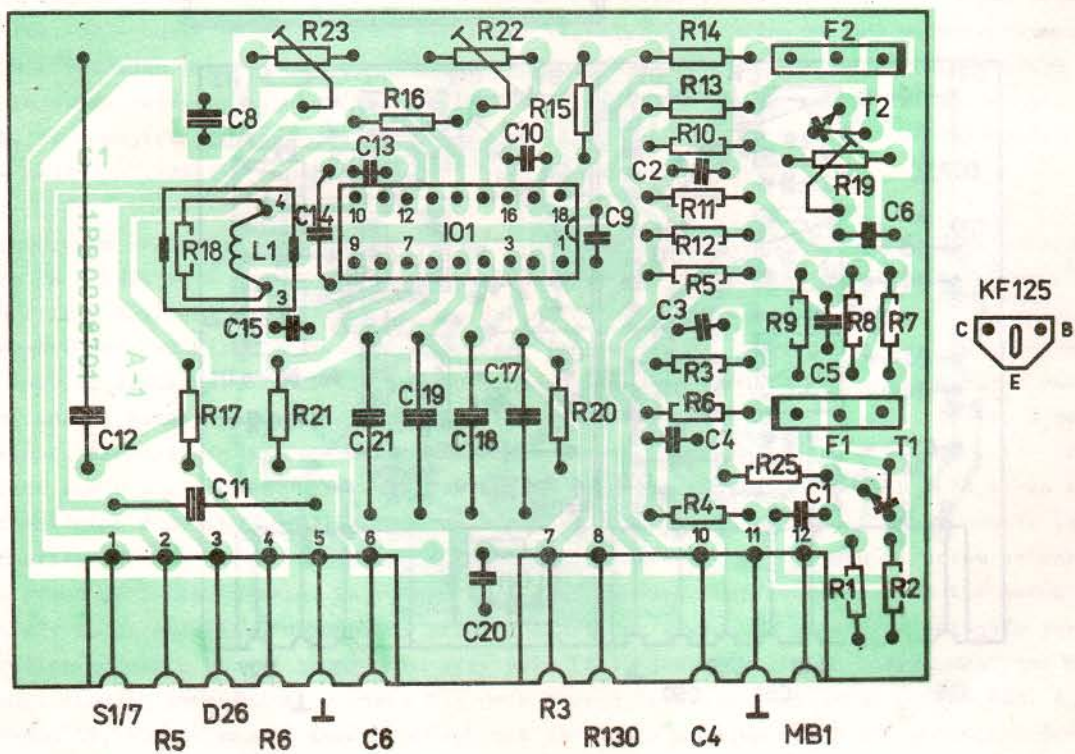
Obr. 19. Montážní zapojení vstupní části pro fm (A)



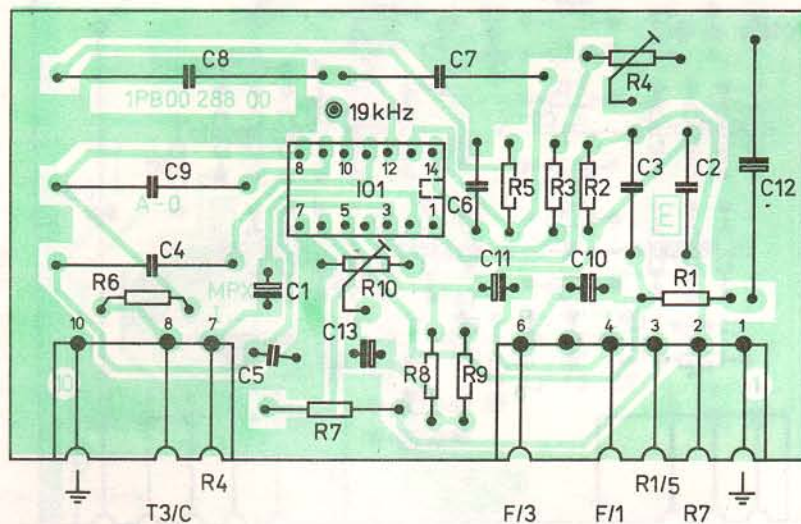
Obr. 20. Montážní zapojení laděných obvodů pro am (B)



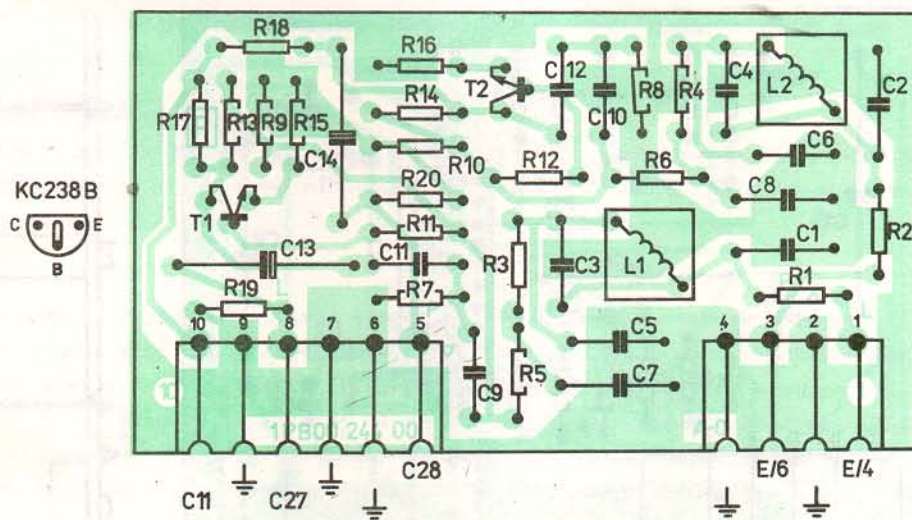
Obr. 21. Montážní zapojení vstupní a mezifrekvenční části pro am (C)



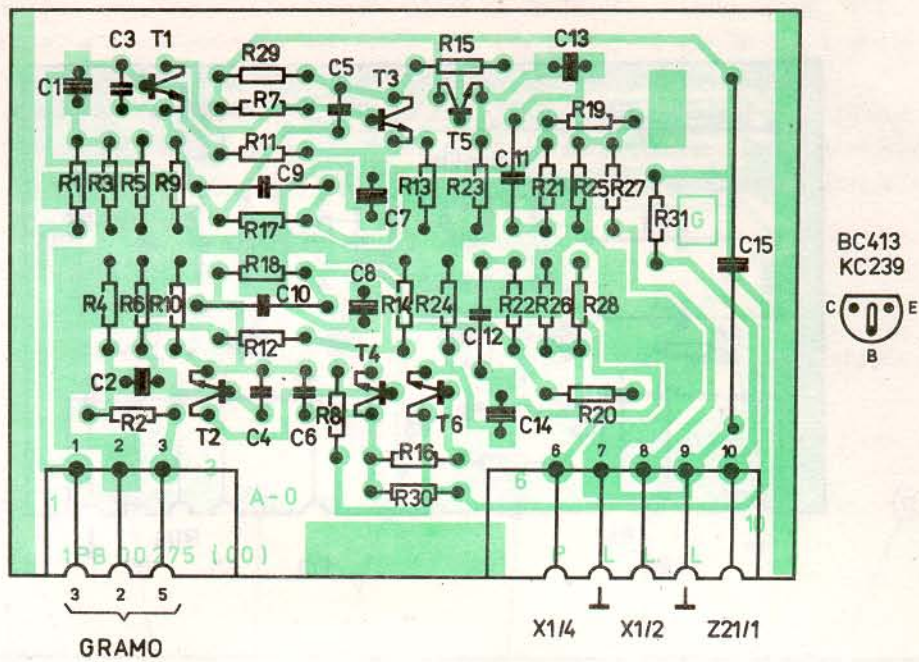
Obr. 22. Montážní zapojení mezifrekvenční části pro fm (C1)



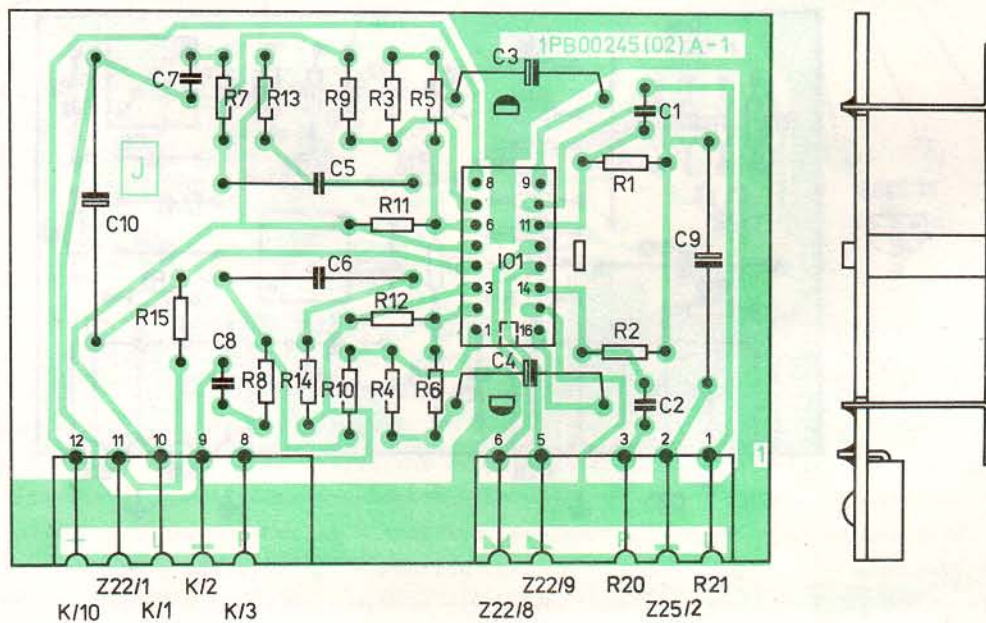
Obr. 23. Montážní zapojení stereofonního dekodéru (E)



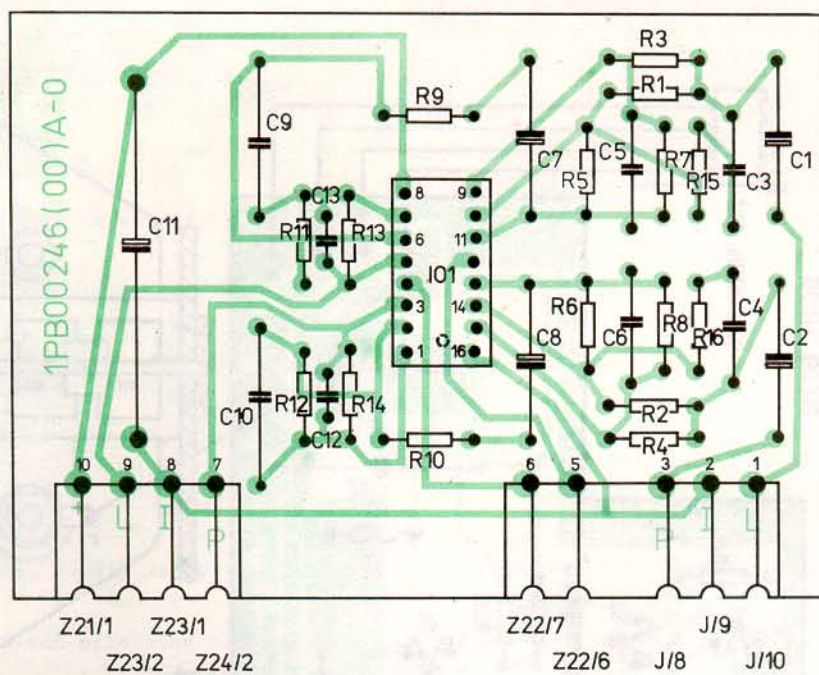
Obr. 24. Montážní zapojení nízkofrekvenčních pásmových propustí (F)



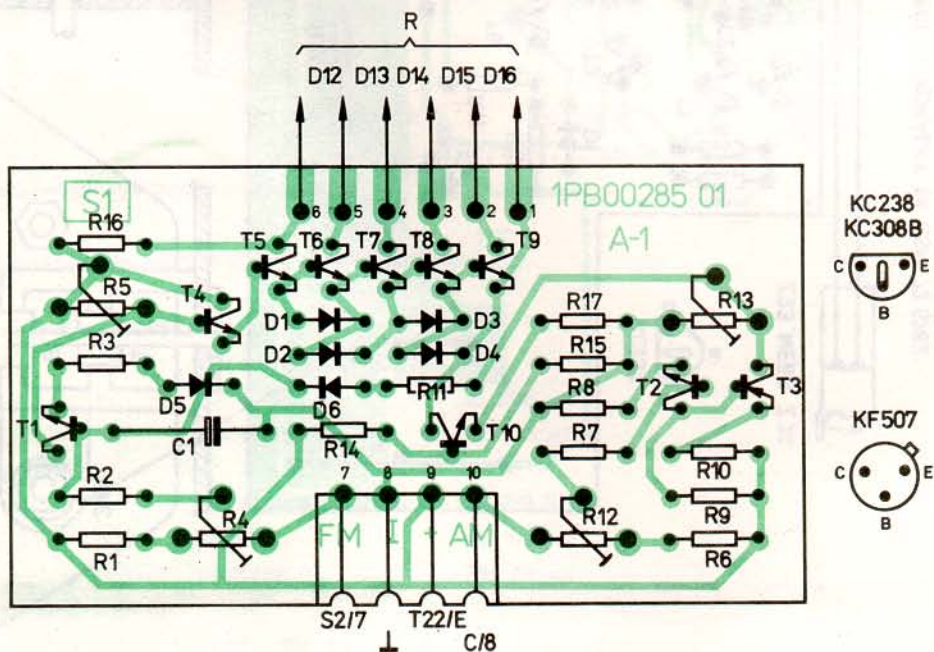
Obr. 25. Montážní zapojení korekčního předzesilovače pro gramofon (G)



Obr. 26. Montážní zapojení regulátoru hlasitosti a vyvážení (J)



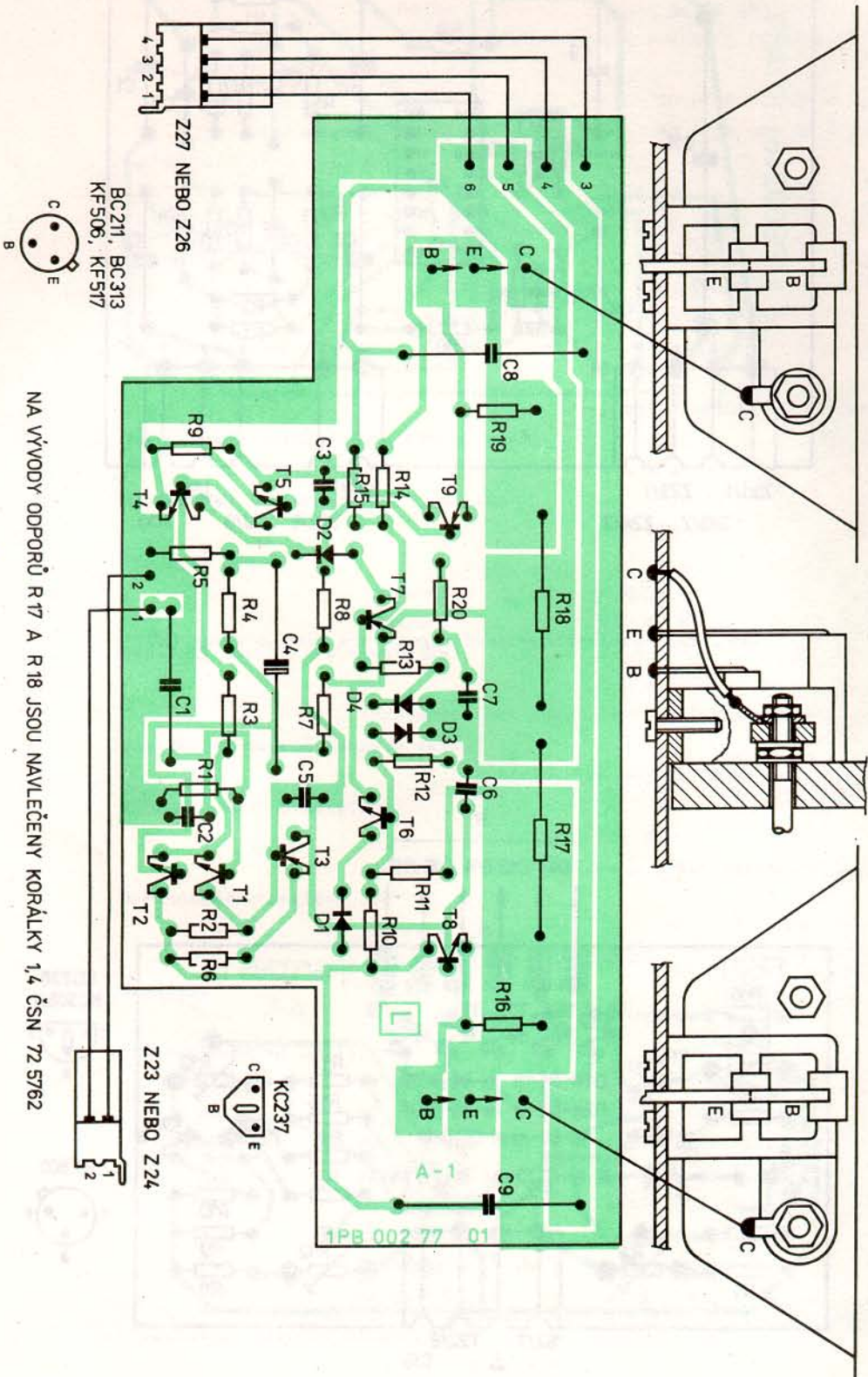
Obr. 27. Montážní zapojení regulátoru basů a výšek (K)



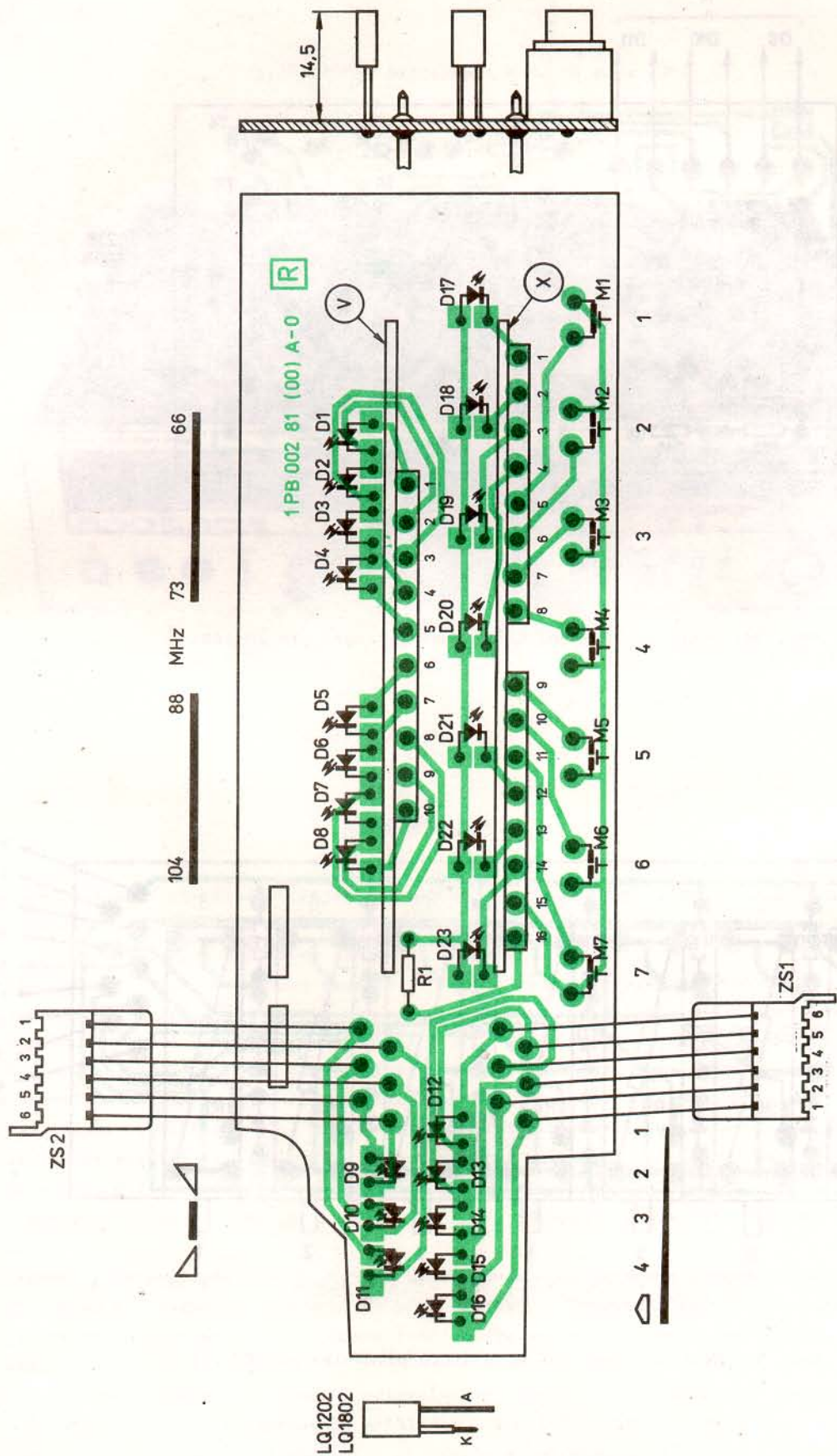
Obr. 31. Montážní zapojení indikátoru síly pole (S1)

T 202 NEBO T 204

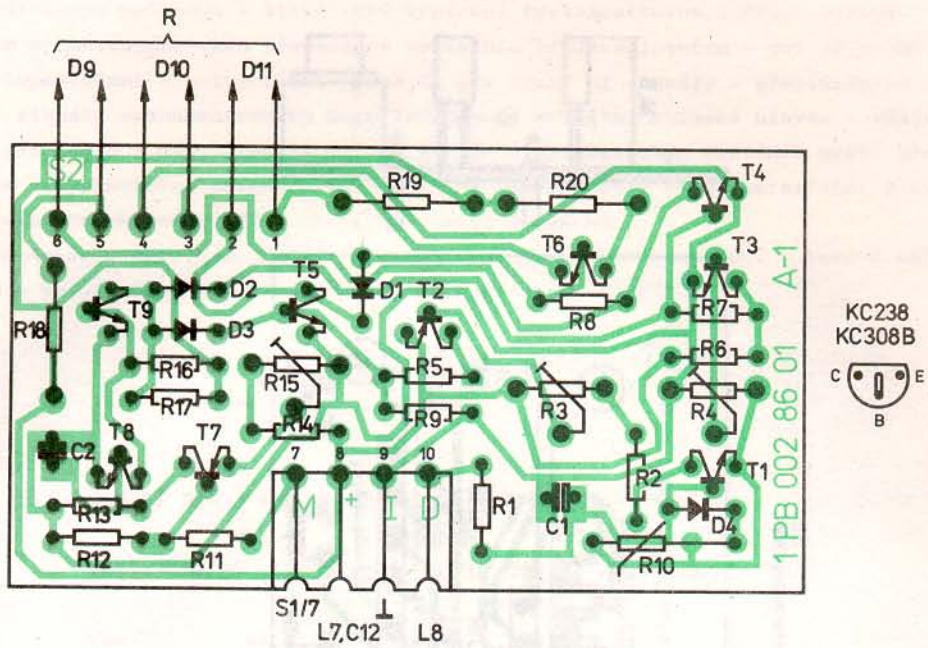
T 201 NEBO T 203



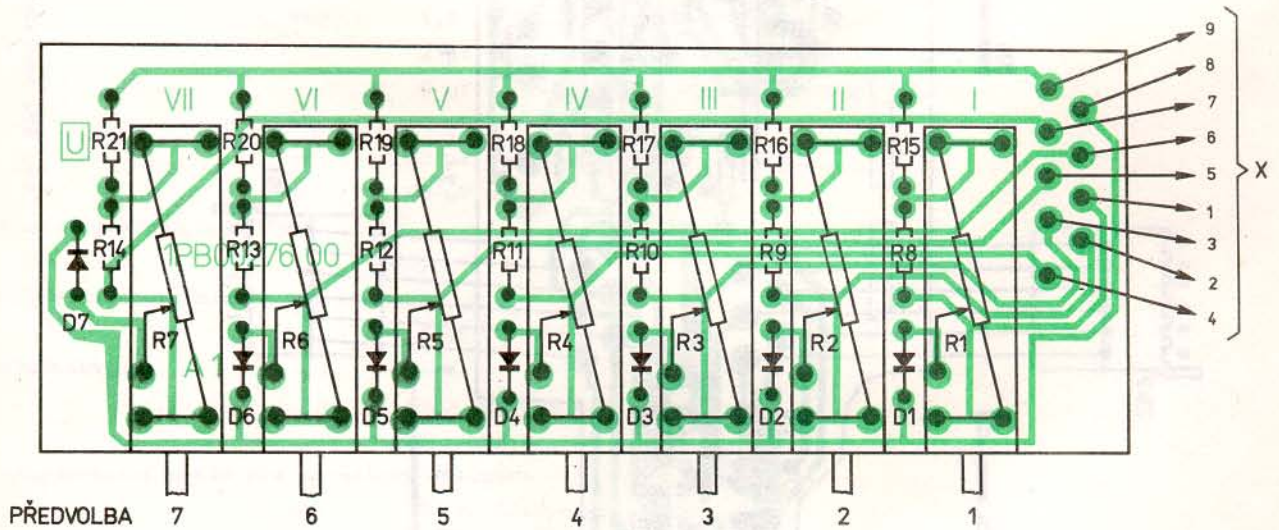
Obr. 28. Montážní zapojení koncového zesilovače (L)



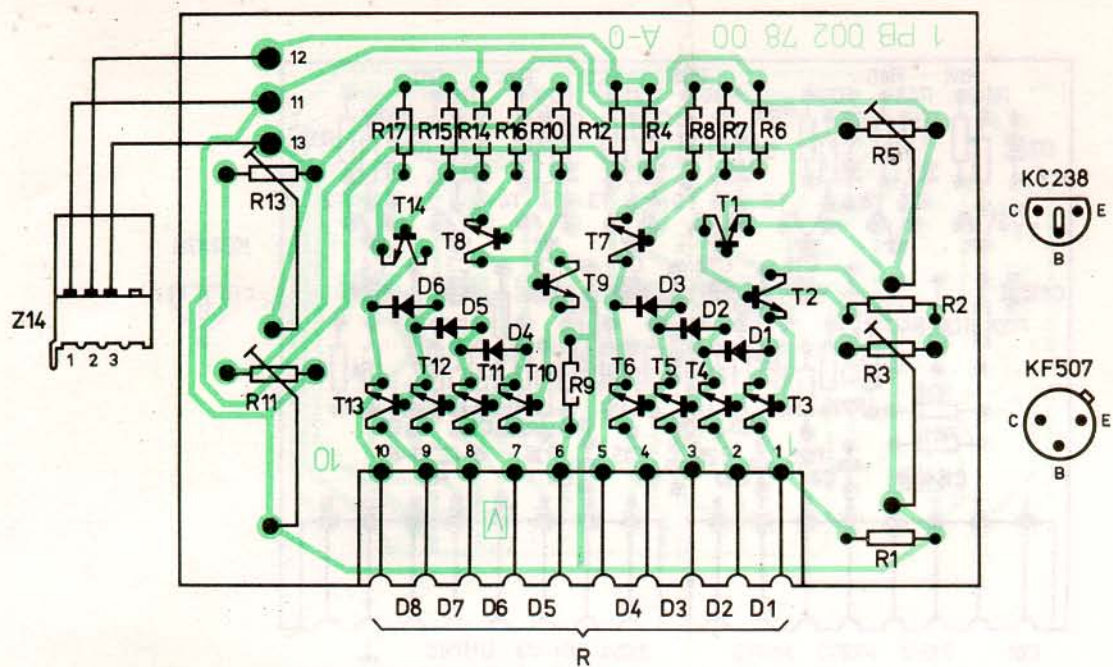
Obr. 29. Montážní zapojení mikrospínačů a indikátorů (R)



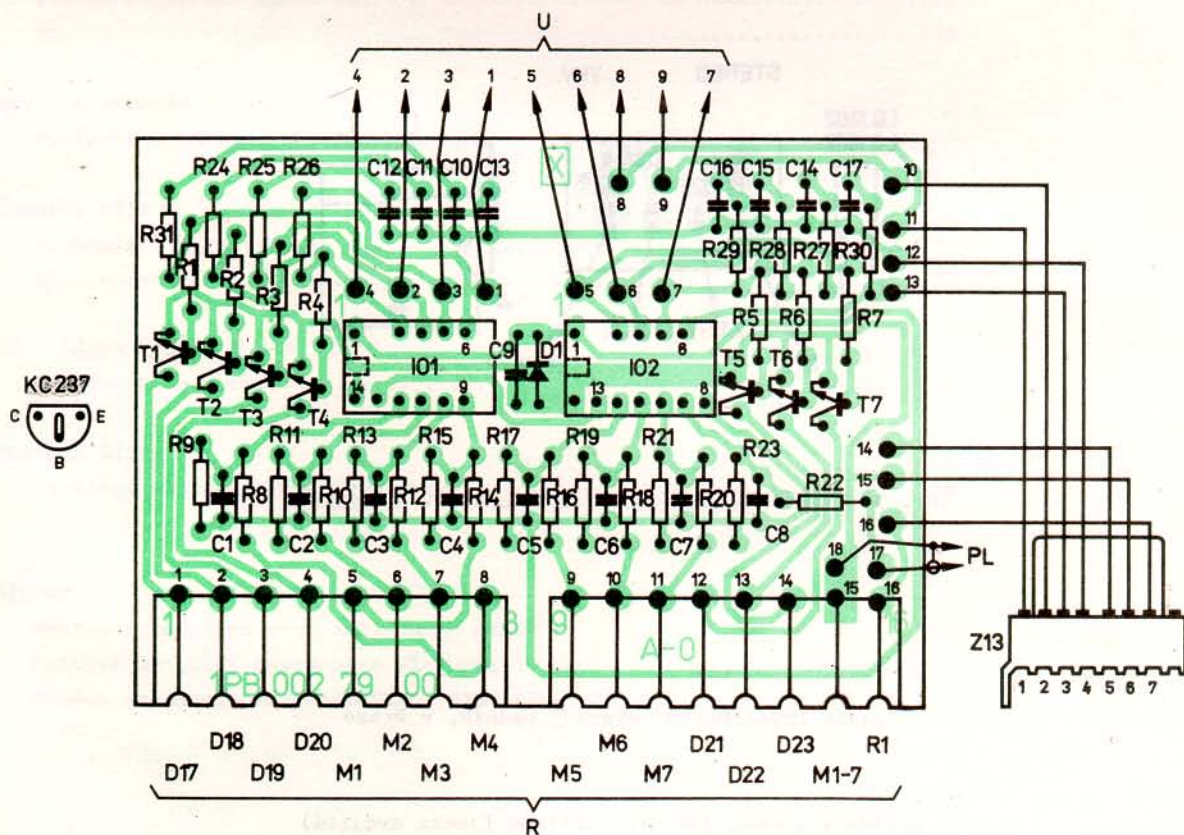
Obr. 32. Montážní zapojení indikátoru vyladění pro fm (S2)



Obr. 33. Montážní zapojení regulátorů předvolby pro fm (U)

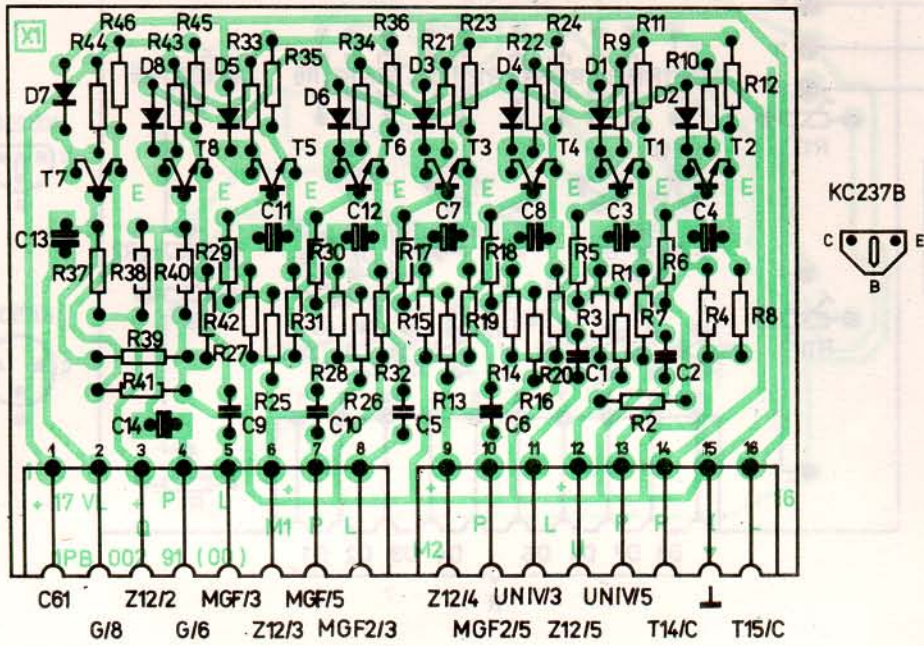


Obr. 34. Montážní zapojení indikátoru naladěného kmitočtu pro fm (V)

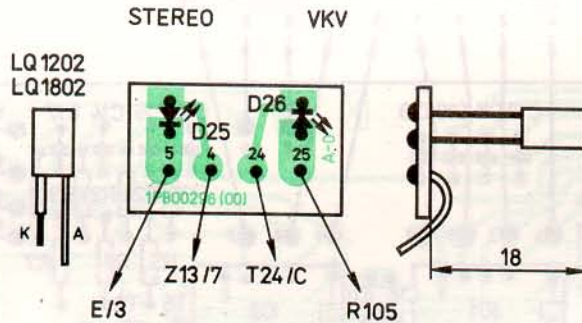


Obr. 35. Montážní zapojení části přepínačů předvolby a ladění pro fm (X)

3 - přílohy



Obr. 36. Montážní zapojení části funkčních přepínačů (X1)



Obr. 30. Montážní zapojení indikátoru VKV-STEREO (R1)

Vydala TESLA ELTOS, oborový podnik, v Praze

Součástí návodu jsou tři přílohy (jedna dvojitá)



VÝROBCE: TESLA BRATISLAVA KONCERNOVÝ PODNIK
VÝDALA: TESLA ELTOŠ OBOROVÝ PODNIK