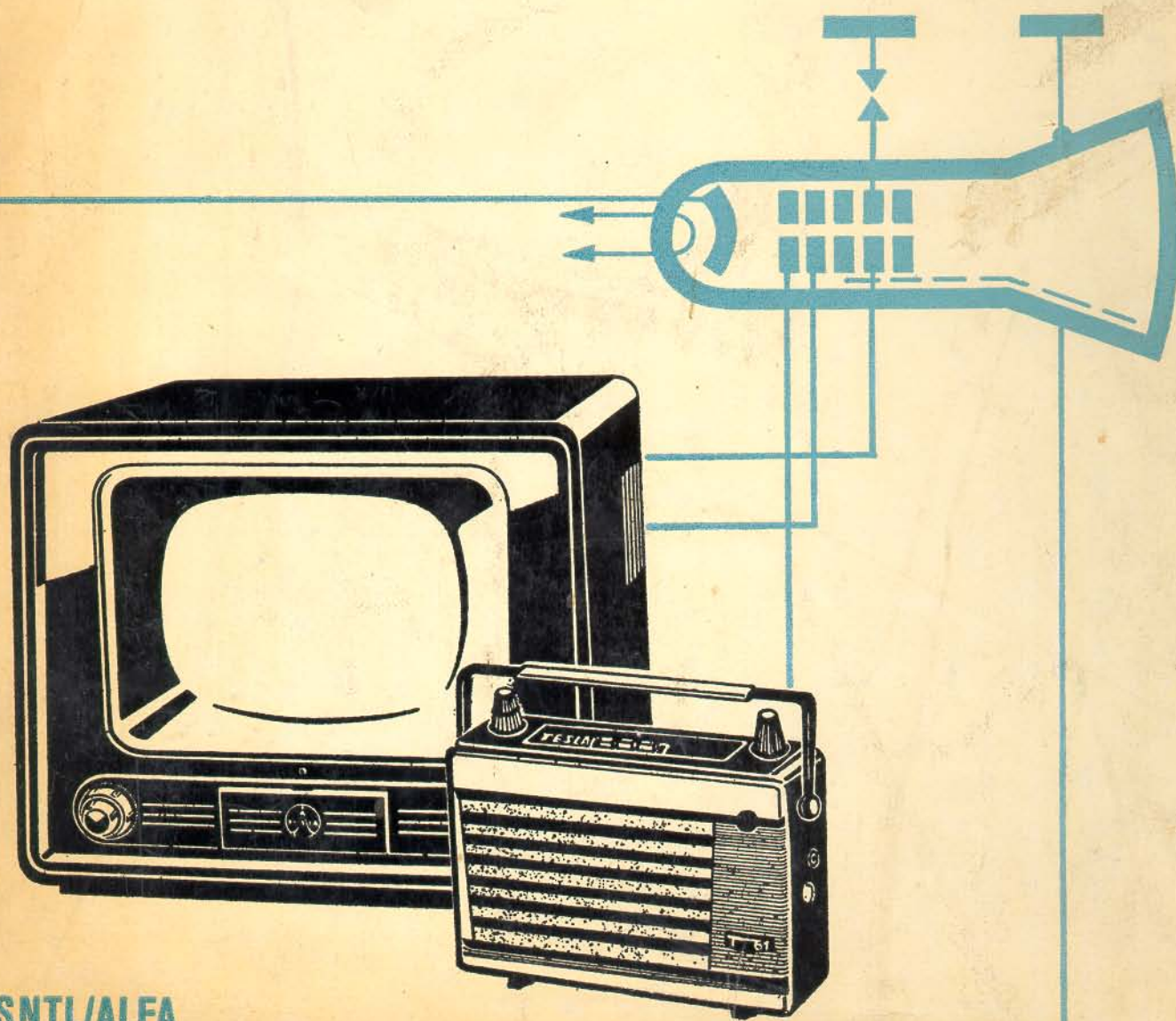


# ČESKOSLOVENSKÉ ROZHLASOVÉ A TELEVIZNÍ PŘIJÍMAČE I a II

/1946 až 1964/

EDUARD KOTTEK



SNTL/ALFA

EDUARD KOTTEK

# ČESKOSLOVENSKÉ ROZHLASOVÉ A TELEVIZNÍ PŘIJÍMAČE I a II

(1946 až 1964)

PRAHA 1977

SNTL — NAKLADATELSTVÍ TECHNICKÉ LITERATURY

ALFA — VYDAVATELSTVO TECHNICKEJ  
A EKONOMICKEJ LITERATURY, BRATISLAVA

Vývojová a provozní základna výzkumných ústavů v Lébovicích		
SIGNATURA	1 511	TEI

0.31

Kniha pojednává o rozhlasových a televizních přijímačích, vyráběných československým radiotechnickým průmyslem pro tuzemské spotřebitele od r. 1946 do r. 1964. Přijímače jsou rozděleny na hlavní skupiny podle druhu a napájení a dále na podskupiny podle velikosti s přihlédnutím k jejich vlastnostem nebo typovému označení.

V jednotlivých podskupinách uvádí kniha jednotlivé přístroje podle dat výroby, a to tak, že hlavní technické údaje, obrázek vnějšího provedení, rozmístění sřadovacích prvků, poznámky o sřadování a základní schéma tvoří vždy snadno přehledný celek.

Kniha je určena především pro opraváře, konstruktéry a radioamatéry. Stejně dobře však poslouží i ostatním zájemcům z řad techniků a technického dorostu, kteří se chtějí seznámit s přístroji československé výroby.

Lektor Ing. Zdeněk Tuček

Redakce elektrotechnické literatury —  
hlavní redaktor Ing. Dr. František Kašpar, DrSc.  
Odpovědný redaktor Svatoslav Neužil

# OBSAH

<b>ÚVOD</b> . . . . .	7	1.411 Rozhlasový přijímač 526A „KANTÁTA“ . . . . .	103
<b>Vysvětlivky k jednotlivým statím</b> . . . . .	7	1.412 Rozhlasový přijímač 527A „MELÓDIA“ . . . . .	106
Hlavní technické údaje . . . . .	7	1.413 Rozhlasový přijímač 528A „RONDO II“ . . . . .	108
Sladování . . . . .	9	1.414 Rozhlasový přijímač 532A „ECHO“ . . . . .	110
Jak postupovat při sladování přístrojů podle pokynů publikace . . . . .	9	1.415 Rozhlasový přijímač 534A „TRAVIATA“ . . . . .	113
a) Rozhlasové přijímače . . . . .	9	1.416 Rozhlasový přijímač 535A „ECHO STEREO“ . . . . .	115
b) Televizní přijímače . . . . .	12	<b>1.5 Přijímače střední</b> . . . . .	117
Změny v provedení . . . . .	15	1.501 Rozhlasový přijímač 43 S „KOLONEL“ . . . . .	117
Odvozené přístroje pro vývoz . . . . .	16	1.502 Rozhlasový přijímač MAJOR 451 . . . . .	119
Schéma zapojení . . . . .	16	1.503 Rozhlasový přijímač GRAND ONYX . . . . .	121
Zkratky používané v publikaci . . . . .	18	1.504 Rozhlasový přijímač PENTA LUXUS . . . . .	123
<b>1. ROZHLASOVÉ PŘIJÍMAČE NAPÁJENÉ Z ELEKTRICKÉ SÍTĚ</b> . . . . .	19	1.505 Rozhlasový přijímač 845A „BESEDA“ . . . . .	125
<b>1.1 Přijímače s přímým zesílením</b> . . . . .	21	1.506 Rozhlasový přijímač C420 „LIBERÁTOR“ . . . . .	127
1.101 Rozhlasový přijímač T 613 . . . . .	21	1.507 Rozhlasový přijímač KVINTA . . . . .	129
1.102 Rozhlasový přijímač T 713 . . . . .	22	1.508 Rozhlasový přijímač T 666 . . . . .	131
1.103 Rozhlasový přijímač SPECIAL 47 . . . . .	23	1.509 Rozhlasový přijímač KLASIK . . . . .	133
1.104 Rozhlasový přijímač SIGNÁL 2P . . . . .	24	1.510 Rozhlasový přijímač ROMANCE . . . . .	135
<b>1.2 Přijímače trpasličí</b> . . . . .	25	1.511 Rozhlasový přijímač KONGRES . . . . .	137
1.201 Rozhlasový přijímač 204U „PHILETA“ . . . . .	25	1.512 Rozhlasové přijímače MELODIC I a MELODIC II . . . . .	139
1.202 Rozhlasový přijímač 208U-45 a 208U-45P . . . . .	27	1.513 Rozhlasové přijímače HARMONIE a HARMONIE II . . . . .	142
1.203 Rozhlasový přijímač 208U „ŠARIŠ“ . . . . .	30	1.514 Rozhlasový přijímač 603A „SYMPHONIC“ . . . . .	144
1.204 Rozhlasový přijímač T 444 . . . . .	32	1.515 Rozhlasový přijímač 605A „BLANÍK“ . . . . .	146
1.205 Rozhlasový přijímač T 466 . . . . .	34	1.516 Rozhlasové přijímače 614A a 615A „DALIBOR“ . . . . .	148
1.206 Rozhlasový přijímač TALISMAN . . . . .	36	1.517 Rozhlasové přijímače 612A, 615A „DUNAJ“, 618A „KRIVÁŇ“ . . . . .	150
1.207 Rozhlasové přijímače 305U, 306U, 307U, 308U „TALISMAN“ . . . . .	38	1.518 Rozhlasové přijímače 616A, 621A „OPERA“ . . . . .	153
1.208 Rozhlasový přijímač 312A „JUNIOR“ . . . . .	41	1.519 Rozhlasové přijímače 620A a 623A „MÁJ“ . . . . .	156
1.209 Rozhlasový přijímač 315A „SONATINA“ . . . . .	43	1.520 Rozhlasový přijímač 622A . . . . .	160
1.210 Rozhlasový přijímač 320A „SPUTNIK“ . . . . .	45	1.521 Rozhlasové přijímače 624A „CHORÁL“ a 628A . . . . .	162
<b>1.3 Přijímače malé</b> . . . . .	47	1.522 Rozhlasový přijímač 625A „HYMNUS“ . . . . .	165
1.301 Rozhlasový přijímač T 254 . . . . .	47	1.523 Rozhlasový přijímač 627A „VARIACE“ . . . . .	167
1.302 Rozhlasový přijímač T 120 . . . . .	49	<b>1.6 Přijímače velké</b> . . . . .	169
1.303 Rozhlasový přijímač RYTMUS . . . . .	51	1.601 Rozhlasový přijímač T 566 . . . . .	169
1.304 Rozhlasový přijímač 504U-II „PIONÝR“ . . . . .	54	1.602 Rozhlasový přijímač 516A „LARGO“ . . . . .	171
1.305 Rozhlasový přijímač 505A „FAVORIT“ . . . . .	56	1.603 Rozhlasový přijímač 721A „FESTIVAL“ . . . . .	174
1.306 Rozhlasový přijímač 401U „ACCORD“ . . . . .	58	<b>1.7 Přijímače luxusní</b> . . . . .	176
1.307 Rozhlasové přijímače 402U, 407U, 422U . . . . .	60	1.701 Rozhlasový přijímač 805A „FILHARMONIE“ . . . . .	176
1.308 Rozhlasové přijímače 405U „STANDARD“, 406U „VLTAVA“, 410U, 411U . . . . .	62	<b>1.8 Gramorádla stolní</b> . . . . .	178
1.309 Rozhlasový přijímač 420U „TRIO“ . . . . .	65	1.801 Gramorádla 512000 „ZZ“ a 512001 „ZZ“ . . . . .	178
1.310 Rozhlasový přijímač 420A . . . . .	67	1.802 Gramorádlo 512003 „ZZ II“ . . . . .	181
1.311 Rozhlasový přijímač 424A „GAVOTA“ . . . . .	69	1.803 Gramorádla 512005 „ZZ III“ a 512008 „ZZ IV“ . . . . .	183
1.312 Rozhlasový přijímač 426A „TENOR“ . . . . .	73	1.804 Gramorádla 512030 „DOMINANT“ a 512034, 512035 a 512037 „DOMINANT II“ . . . . .	186
1.313 Rozhlasový přijímač 427A „POÉZIA“ . . . . .	75	1.805 Gramorádlo 512070 „TÁBOR I“ . . . . .	189
1.314 Rozhlasový přijímač 427A-2 „POÉZIA“ . . . . .	77	1.806 Gramorádlo 512072, 512073, 512074 „TÁBOR II“ . . . . .	190
1.315 Rozhlasový přijímač 428A „GAVOTA-2“ . . . . .	79	1.807 Gramorádlo 1001A „DIRIGENT“ . . . . .	191
<b>1.4 Přijímače větší</b> . . . . .	82	1.808 Gramorádlo 1002A „MAESTRO I“ . . . . .	193
1.401 Rozhlasový přijímač MK 375 . . . . .	82	1.809 Gramorádlo 1003A „ORCHESTR“ . . . . .	195
1.402 Rozhlasový přijímač SIGNÁL . . . . .	84	1.810 Gramorádlo 1004A „OUVERTURA“ . . . . .	198
1.403 Rozhlasový přijímač RIAVA . . . . .	86	1.811 Gramorádlo 1005A „POÉM“ . . . . .	200
1.404 Rozhlasové přijímače 501A, 509A . . . . .	88	1.812 Gramorádlo 1007A „ALLEGRO“ . . . . .	202
1.405 Rozhlasový přijímač 506A „ARIE“ . . . . .	90	1.813 Gramorádlo 1008A „LIBERTA“ . . . . .	204
1.406 Rozhlasový přijímač 510A . . . . .	92	1.814 Gramorádlo 1009A „BARCAROLA“ . . . . .	208
1.407 Rozhlasový přijímač 514A . . . . .	94	1.815 Gramorádlo 1010A „DUNAJ“ . . . . .	212
1.408 Rozhlasový přijímač 521A „POPULÁR“ . . . . .	96	1.816 Gramorádlo 1010A-2 „DUNAJ“ . . . . .	215
1.409 Rozhlasový přijímač 522A „RONDO“ . . . . .	99	1.817 Gramorádlo 1012A „KONCERT“ . . . . .	217
1.410 Rozhlasový přijímač 525A „KVARTETO“ . . . . .	101	1.819 Gramorádlo 1018A „LIBERTA-2“ . . . . .	219
		<b>1.9 Gramorádla stojanová (hudební skříně)</b> . . . . .	221
		1.901 Stojanové gramorádlo 978X „TRENČÍN“ . . . . .	221
		1.902 Hudební skříně 1101A „JUBILANT“ . . . . .	223
		1.903 Stojanové gramorádlo SUPRAPHON - LE 57 . . . . .	224

1.904	Stojanové gramorádio SUPRAPHON – LE 58 . . . . .	226	2.503	Autorádio 2103BV „LUXUS“ . . . . .	309
1.905	Stojanové gramorádio 1104A „BOLERO“ . . . . .	227	2.504	Autorádio 2007BV „STANDARD“ . . . . .	312
1.906	Stojanové gramorádio 1106A „MAESTRO II“ . . . . .	229	2.505	Autorádio 2203BV „OZVĚNA“ . . . . .	315
1.907	Hudební skříň 1107A „COPÉLIA“ . . . . .	231			
1.908	Hudební skříň 1105A „VIOLA“ . . . . .	233	<b>3.</b>	<b>TELEVIZNÍ PŘIJÍMAČE NAPÁJENÉ</b>	
1.909	Hudební skříň SUPRAPHON – LE 59 a LE 59A . . . . .	235		<b>Z ELEKTRICKÉ SÍTĚ . . . . .</b>	<b>317</b>
1.910	Stojanové gramorádio SUPRAPHON – LE 61 . . . . .	237	<b>3.1</b>	<b>Televizní přijímače s přímým zesílením . . . . .</b>	<b>319</b>
1.911	Stojanové gramorádio SUPRAPHON – LE 62 . . . . .	239	3.101	Televizní přijímače 4001A, 4001A-b, 4001A-c, 4001A-c3 . . . . .	319
1.912	Stojanové gramorádio SUPRAPHON – LE 640 . . . . .	241	3.102	Televizní přijímače 4002A, 4002A-b . . . . .	321
1.913	Stojanové gramorádio SUPRAPHON – LE 640A . . . . .	243	3.103	Anténní zesilovače 4901, 4902, 4901b, 4902b . . . . .	323
1.914	Stojanové gramorádio SUPRAPHON – LE 650 . . . . .	245	<b>3.2</b>	<b>Televizní přijímače - superhety s šestikanálovým</b>	
1.915	Stojanové gramorádio SUPRAPHON – LE 670 . . . . .	246		<b>vollčtem . . . . .</b>	<b>324</b>
1.916	Stojanové gramorádio SUPRAPHON – LE 680 . . . . .	248	3.201	Televizní přijímače 4102U „Mánes“, 4103U „ALEŠ“ . . . . .	324
1.917	Stojanové gramorádio 1112A „STEREO“ . . . . .	251	<b>3.3</b>	<b>Televizní přijímače - superhety s dvanáctikanálovým</b>	
1.918	Stojanové gramorádio 1120A a 1120A-2 „SUPRAPHON“ . . . . .	253		<b>vollčtem . . . . .</b>	<b>328</b>
<b>2.</b>	<b>ROZHLASOVÉ PŘIJÍMAČE NAPÁJENÉ Z BATERIÍ</b>		3.301	Televizní přijímač 4202A „AKVAREL“ . . . . .	328
	<b>(POPŘÍPADĚ S KOMBINOVANÝM NAPÁJENÍM) . . . . .</b>	<b>257</b>	3.302	Televizní přijímač 4203A „ATHOS“ . . . . .	330
<b>2.1</b>	<b>Přijímače kapesní . . . . .</b>	<b>259</b>	3.303	Televizní přijímač 4203A-5 „ATHOS II“ . . . . .	332
2.101	Tranzistorový přijímač 2701B „T60“ . . . . .	259	3.304	Televizní přijímače 4206U-2, 4206U-6 „ASTRA“ . . . . .	335
2.102	Tranzistorové přijímače 2702B „DORIS“ a 2705B „T60-AB“ . . . . .	261	3.305	Televizní přijímač 4106U „AMETYST“ . . . . .	337
2.103	Tranzistorový přijímač 2703B „T60-C“ a 2703B-2 „T60-B“ . . . . .	263	3.306	Televizní přijímače 4110U „ORAVAN“ a 4111U „KRIVÁŇ“ . . . . .	340
2.104	Tranzistorový přijímač 2710B „UZANA“ . . . . .	265	3.307	Televizní přijímač 4208U-6 „NARCIS“ . . . . .	343
<b>2.2</b>	<b>Přijímače kabelkové . . . . .</b>	<b>267</b>	3.308	Televizní přijímače 4210U-2 „KAMELIE“, 4211U-1 a 4211U-2 „LOTOS“ . . . . .	345
2.201	Rozhlasový přijímač 3001B „MINOR“ . . . . .	267	3.309	Televizní přijímače 4108U „AZURIT“, 4112U, „CARMEN“, 4214U „KORUND“ a 4215U „JANTÁR“ . . . . .	348
2.202	Rozhlasový přijímač 3002B „MINOR DUO“ . . . . .	269	3.310	Televizní přijímače 4113U „ŠTANDARD“ 4114U „PALLAS“ a 4115U „LUNETÁ“ . . . . .	351
2.203	Tranzistorový přijímač 2800B „T58“ . . . . .	271	3.311	Televizní přijímač 4213U-1 „MIMOSA“ . . . . .	355
2.204	Tranzistorový přijímač 2800B-2 „MÍR“ . . . . .	274	<b>3.4</b>	<b>Televizní hudební skříňe a přijímače stojanové</b>	
2.205	Tranzistorový přijímač 2803B „PERLA“ . . . . .	276		<b>(popř. s doplňky) . . . . .</b>	<b>358</b>
<b>2.3</b>	<b>Přijímače kufříkové . . . . .</b>	<b>279</b>	3.401	Stojanový televizní přijímač 4310A „MAROLD“ . . . . .	358
2.301	Rozhlasový přijímač B 452 . . . . .	279	3.402	Televizní hudební skříňe 4312A „HOLLAR“, 4313A „BRANDL“, 4314A „BROŽÍK“ . . . . .	361
2.302	Rozhlasový přijímač 3101B . . . . .	281	3.403	Televizní hudební skříň 4307A „SEMIRAMIS“ . . . . .	364
2.303	Rozhlasový přijímač 3102AB „ORIENT“ . . . . .	283	3.404	Stojanový televizní přijímač 4316U „DEVÍN“ . . . . .	366
2.304	Rozhlasový přijímač 3103AB „REKREANT“ . . . . .	285	3.405	Stojanový televizní přijímač 4317U „MURÁŇ“ . . . . .	368
2.305	Tranzistorový přijímač 2805B „T61“ . . . . .	288	3.406	Stojanový televizní přijímač 4320U „DIAMANT“ . . . . .	371
2.306	Tranzistorový přijímač 2806B „T61“ . . . . .	291	3.407	Televizní hudební skříň 4325A „AMETYST SEKTOR“ . . . . .	374
2.307	Tranzistorové přijímače 2805B-2 a 2805B-3 „T63“ . . . . .	294	<b>Závěr . . . . .</b>		<b>379</b>
<b>2.4</b>	<b>Přijímače stolní . . . . .</b>	<b>298</b>	<b>Přílohy</b>		
2.401	Rozhlasový přijímač 508B-2 . . . . .	298			
2.402	Tranzistorový přijímač 314B „LUNÍK“ . . . . .	300			
2.403	Tranzistorový přijímač 314B-5 „LUNÍK“ . . . . .	302			
<b>2.5</b>	<b>Přijímače do motorových vozidel . . . . .</b>	<b>305</b>			
2.501	Autorádia 503BV, 513BV „OMIKRON“ . . . . .	305			
2.502	Autorádio 2101BV . . . . .	307			

## ÚVOD

Přesto, že každým rokem se rozšiřuje počet používaných rozhlasových a televizních přijímačů o nové moderní typy a směr vývoje se stále více zaměřuje na polovodičové součástky, je třeba nadále udržovat i značný počet dosud sloužících výrobků starší koncepce osazených elektronkami. Tato skutečnost se projevuje stále rostoucími požadavky, především z řad dorostu opravárenských podniků i z řad ostatní techniky zaměřené mládeže, na nové vydání knih schémat přístrojů vyráběných v letech 1946 až 1964, které by doplnily knihu „Československé rozhlasové a televizní přijímače III (1964 až 1970) a zesilovače“ vydanou v roce 1973 a daly ucelený přehled o výrobcích čs. znárodněného slaboproudého průmyslu.

Snaha vyhovět těmto požadavkům vedla k vydání této publikace, která ve zhuštěné formě přináší informace o televizních a rozhlasových přijímačích československé výroby z let 1946 až 1964 obsažených v knihách „Československé rozhlasové a televizní přijímače I a II“ v jednom svazku. Aby to bylo možno uskutečnit bez neúnosného zvětšení rozsahu publikace, bylo třeba

ovšem vypustit všechno, co je v dnešní době všeobecně známé, vyhnout se pokud možno opakování a poznámkám, které v původních knížkách byly zařazeny pro usnadnění práce, a spolehnout se více na znalosti a zkušenosti uživatelů. Poněvadž podrobnější vysvětlivky k jednotlivým statím knihy jsou zakotveny v třetím svazku i v úvodu této publikace, neprojevuje se zkrácení pro dnešní dobu nepříznivě, ale naopak zlepšuje přehlednost a instruktivnost příručky. Předpokládám proto, že i tato kniha bude stejně oblíbená jako knihy původní a stane se důležitou příručkou pracovníků, kteří původní knihy nevládní.

V knize je pro návaznost zachováno třídění jednotlivých přístrojů používaných v původních publikacích, ani úprava titulů včetně obrázků jednotlivých přístrojů nebyla měněna, pojednání o přístrojích však bylo rozčleněno jen do tří základních částí uváděných pod tituly: „Hlavní technické údaje“, „Sladování“ a „Schéma zapojení“. Pokud se jevílo účelné, byly u některých zařízení uvedeny ještě odstavce „Změny v provedení“ a „Odvozené přístroje pro vývoz“.

## VYSVĚTLIVKY K JEDNOTLIVÝM STATÍM

Aby publikace mohli využít samostatně i ti, kteří nevládní některou z vydaných knih, jsou uvedeny v této části znovu vysvětlivky k jednotlivým heslům i postup při sladování jak rozhlasových, tak televizních přijímačů v nově upravené formě, navazující na zhuštěné informace uváděné přímo u jednotlivých přístrojů.

### Hlavní technické údaje

členěné na hesla jako v původních publikacích (popis jednotlivých zařízení byl vynechán), jsou rozšířeny o stručnou charakteristiku přístrojů pod heslem „Zapojení“. Heslo „Mezifrekvence“ bylo vypuštěno. Mezifrekvenční kmitočty jednotlivých zařízení jsou uváděny až v odstavci pojednávajícím o sladování. Údaje jednotlivých vlastností jsou měřeny stejně jako v knihách původních podle platných československých norem (ČSN 36 7090, ČSN 36 7091, ČSN 36 7430, ČSN 36 7435); pokud některá z měření nejsou v normách obsažena, jsou technické vlastnosti výrobků měřeny podle předpisů výrobce.

U rozhlasových přijímačů a gramorádií jsou to hesla:

**Zapojení:** Heslo uvádí na prvním místě počet vysokofrekvenčních laděných obvodů, počet elektronek, popř. tranzistorů (přitom elektronky a tranzistory

nezúčastněné na přímém přenosu signálu se uvádějí odděleně za značkou „+“), princip zapojení přístroje a druh napájení. U rozhlasových přijímačů určených také pro příjem velmi krátkých vln je počet laděných obvodů a činných elektronek i tranzistorů uveden odděleně, jednak využitých při příjmu amplitudově modulovaných signálů, jednak při příjmu kmitočtově modulovaných signálů.

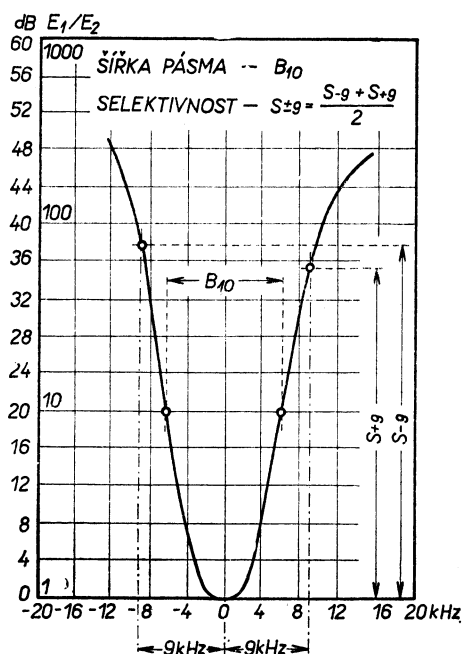
**Vlnové rozsahy:** První tučně vtištěné číslo značí celkový počet vlnových rozsahů přístroje. Pak následují jednotlivé vlnové rozsahy (zpravidla podle údajů na ladící stupnici) v metrech vlnové délky a v závorkách v [kHz] nebo [MHz] počínaje rozsahem nejkratších vln.

**Průměrná citlivost** v [ $\mu$ V] je uvedena buď pro každý vlnový rozsah, nebo pro skupinu rozsahů, při napájení přístroje jmenovitým napětím, při kterém dosahuje největší citlivosti. Citlivost se udává velikostí vstupního napětí příslušného kmitočtu modulovaného (buď amplitudově nebo kmitočtově) kmitočtem 400 Hz na 30 %, přiváděného na vstup přijímače přes přízpusobovací člen (umělou anténu), kterého je třeba k dosažení normalizovaného výstupního výkonu. Přitom je na rozsazích pro příjem amplitudově modulovaných signálů předpokládán odstup úrovně měřeného signálu od úrovně šumu minimálně 10 dB; na rozsazích pro příjem kmitočtově modulovaných signálů je příslušný odstup uveden vždy v závorkách.

Normalizovaný výstupní výkon je u přijímačů napájených ze sítě elektrického rozvodu zpravidla 50 mW. Pokud jde u přijímačů napájených z baterií o jiný výstupní výkon, je uveden vždy za údajem citlivosti.

U citlivosti udávané pro celý vlnový rozsah jde o průměrnou hodnotu z měření na počátku, ve středu a na konci vlnového rozsahu u většího počtu přístrojů. U citlivosti skupin vlnových rozsahů pak jde o průměr takto získaných hodnot jednotlivých rozsahů.

**Průměrná šířka pásma** uváděná u starších rozhlasových přijímačů je udávána v [kHz] pro poměr vstupních napětí 1 : 10. — Úroveň vstupního napětí modulovaného kmitočtem 400 Hz na 30 %, při kterém je dosaženo po naladění přijímače právě standardního výstupního výkonu, se 10× zvýší, a zdroj signálu se rozladí na obě strany rezonančního kmitočtu tak, až výstupní výkon klesne opět na standardní úroveň. Rozdíl mezi oběma takto získanými body ladění (+Δf a -Δf) udává pak šířku propouštěcí charakteristiky (šířku pásma) pro uvažovaný poměr napětí — (viz obrázek).



Šířka pásma a selektivnost

**Průměrná selektivnost** je udávána u novějších přijímačů v [dB], a to na rozsazích pro příjem amplitudově modulovaných signálů pro rozladění  $\pm 9$  kHz, a na rozsazích pro příjem kmitočtově modulovaných signálů pro rozladění  $\pm 300$  kHz jako průměr poměrů potřebných vstupních napětí pro dosažení standardního výstupního výkonu a po rozladění na obě strany od rezonančního kmitočtu. — Kmitočet vstupního signálu (modulovaného kmitočtem 400 Hz na 30 %), na nějž je přijímač naladěn, se změní postupně na obě strany od rezonančního kmitočtu o 9 kHz nebo o 300 kHz (podle vlnového rozsahu) a jeho úroveň se vždy zvýší tak, aby bylo dosaženo opět standardního výstupního výkonu přijímače. Průměr poměrů potřebných úrovní při přesném naladění a rozladění v [dB] je selektivností pro příslušné rozladění. — (viz obrázek).

Oba údaje jsou průměrem z měření na různých kmitočtech vlnového rozsahu u většího počtu přístrojů. Při plynulé regulaci šířky pásma (selektivnosti) se uvádí

průměrná šířka pásma (selektivnost) rozsahem regulace např. 8 až 16 kHz (např. 28 až 32 dB), při změně šířky pásma skokem se udává průměrnými hodnotami pro každý skok např. 8, 12, 16 kHz (např. 28, 30, 32 dB).

**Výstupní výkon** se udává ve [W] nebo v [mW] pro 400 Hz a 10% zkruslení při napájení přístroje nejvyšším jmenovitým napětím. Je-li uvedeno pro jiný nízký kmitočet menší zkruslení nebo jiná provozní napětí, je to za údajem vyznačeno. Rovněž výstupní výkon u přijímačů se spořičem proudu je uveden v závorkách s příslušnou poznámkou.

**Reproduktor**, popř. „Reproduktory“. Za tímto heslem se uvádí počet použitých reproduktorů, pokud je jich více než jeden, dále průměr, popř. rozměry jejich membrány a impedance kmitací cívek pro kmitočet 400 Hz. Není-li uvedeno jinak, jde vždy o reproduktory elektrodynamické s permanentními magnety. U reproduktorů s udanou vstupní impedancí pro jiný kmitočet je tento kmitočet uveden za údajem impedance.

**Gramofon**; za tímto úvodem následuje druh použitého gramofonového zařízení, počet otáček gramofonového talíře za minutu a další doplňky gramofonu, jako jsou samočinné vypínání motoru, u měniče desek počet a druh vyměňovaných gramofonových desek nebo stupeň automatizace obsluhy.

**Přenoska**; pod tímto heslem je uveden druh mechanického snímače záznamu a jeho využití pro přehrávání desek s různým záznamem.

**Napájení** označuje druh proudu a jmenovitá napětí, jimiž lze zařízení napájet. U přístrojů napájených z baterií je uveden též počet článků baterie, jejich zapojení a rozměry. U většiny přístrojů (v závorkách) je uvedeno typové označení používané baterie.

**Příkon**. Pod tímto heslem je uveden příkon zařízení při normálním provozu (popř. při provozu s napětími, která mají na něj vliv) ve [W] (při provozu se spořičem proudu v závorkách). U gramofonů a hudebních skříní je příkon uváděn včetně příkonu doplňkových přístrojů. Napájí-li se zařízení z baterií, je obvykle také uvedena velikost napájecího proudu.

U televizních přijímačů jsou uvedena hesla:

**Zapojení**. U tohoto hesla je na prvním místě uveden počet volitelných televizních kanálů a dále princip zapojení a způsob napájení. Stejně jako u rozhlasových přijímačů jsou pod tímto heslem uvedena u sdružených přístrojů jednotlivá doplňková zařízení.

**Vstup**; druh a impedance vstupního obvodu televizního přijímače. U přístrojů s několika vstupy nebo s vestavěnou anténou se uvádí její využití i charakteristické údaje vstupního obvodu vestavěné antény.

**Rozsah**; počet volitelných kanálů, příslušná televizní pásma, kanály, které jsou osazeny cívkami a jejich kmitočtový rozsah.

**Průměrná citlivost**; citlivost v [ $\mu$ V] buď pro jednotlivá televizní pásma, nebo pro skupinu pásem. Citlivost je udávána průměrnou velikostí napětí nosné vlny obrazu modulované amplitudově do hloubky 30 % kmitočtem např. 1000 Hz, které je třeba přivést přes přízpůsobovací člen na vstup televizního přijímače, aby se dosáhlo na modulační elektrodě obrazovky efektivního napětí 3 V. (Přijímač je přitom nastaven

tak, aby při vstupním signálu  $-50$  dB (mW) s modulací zkušebním obrazcem vykazoval nejlepší činnost.)

**Šířka přenášeného pásma;** šířka pásma v [MHz] se rozumí pro poměr napětí 1 : 0,5, tj. pro pokles o 6 dB.

**Rozměr obrazu;** maximální rozměry obrazu jsou udány v [mm].

**Rozklad obrazu;** je udán způsob získání snímkových i rádkových vychylovacích impulsů, popř. systém použité synchronizace.

**Vychylování;** údaje se týkají druhu a vlastností vychylovacího obvodu. Dále je pod tímto heslem uváděn způsob zaostřování paprsku obrazovky.

**Výstupní výkon zvukové části** je uveden ve [W] nebo v [mW] pro kmitočet 400 Hz a 10% zkreslení, není-li uvedeno jinak (stejně jako u rozhlasových přijímačů pod obdobným heslem).

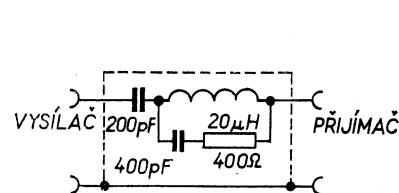
**Dálkové ovládání** (pokud je u televizoru zavedeno), ovládací prvky.

Hesla „Reproduktory“, „Napájení“ a „Příkon“ mají stejný význam jako u rozhlasových přijímačů.

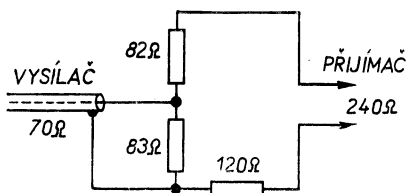
U sdružených přístrojů (hudebních skříní) jsou hlavní technické údaje doplňkových zařízení (např. rozhlasových, popř. televizních přijímačů, měničů gramofonových desek, magnetofonů a nízkofrekvenčních zesilovačů) uvedeny odděleně obdobným způsobem.

## Sladování

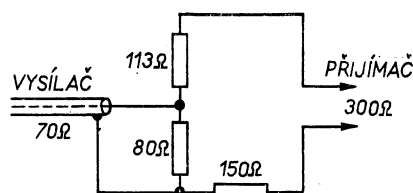
Údaje této části jsou omezeny na nejnulnější údaje potřebné pro tuto práci. U rozhlasových přijímačů jsou to sladovací kmitočty, postup při sladování a obrázky rozmístění sladovacích prvků v přístroji. U televizních přijímačů jsou uvedeny kmitočtové průběhy vysokofrekvenční části (kanalového voliče), u přístrojů s rozloženě laděnými obvody schémata sladování obrazového mezifrekvenčního zesilovače a u přístrojů s postupně laděnými obvody pak kmitočtové průběhy (snímané rozmitačem a osciloskopem) pro jednotlivé sladovací postupy a kmitočty, na něž jsou naladěny jednotlivé odladovače. Náznakový postup je dále doplněn celkovou kmitočtovou charakteristikou obrazového mezifrekvenčního zesilovače s tolerančními poli.



Standardní umělá anténa



Přizpůsobovací člen 70/240 Ω



Přizpůsobovací člen 70/300 Ω

Pro sladování zvukového dílu televizního přijímače je stručně naznačen postup se zapojením měřících přístrojů. Tyto informace doplňují i u těchto zařízení obrázky oddělovacích členů a rozmístění sladovacích prvků v přijímači.

Předpokládá se, že čtenář, který chce těchto pokynů využít v praxi, má dostatečné teoretické znalosti a praktické zkušenosti se sladováním podobných zařízení, anebo že alespoň prostudoval dále uvedené všeobecné pokyny pro sladování a bude se jimi přesně řídit.

To platí zvláště o vysokofrekvenční části televizních přijímačů, k jejichž správnému sladění je třeba nejen složitěho zařízení, ale především delší praxe v tomto oboru, má-li být uspokojivě provedeno. Proto doporučujeme svěřit tuto práci vždy jen dobře vybaveným opravárenským podnikům.

## Jak postupovat při sladování přístrojů podle pokynů publikace

### a) Rozhlasové přijímače

**Příprava k sladování.** Před sladováním musí být přijímač elektricky i mechanicky seřízen a osazen elektronikami, popř. tranzistory, s nimiž bude používán. Přijímač se nemusí sladovat vždy celý, zpravidla stačí sladit jen vlnový rozsah nebo část přijímače, která se opravovala, nebo která nemá již citlivost či selektivnost předepsanou pro příslušný rozsah.

U přístrojů, u nichž se k nastavení kapacity ladícího kondenzátoru přijímače používá při sladování značek na jeho ladící stupnici, je třeba seřídit stupnicový ukazatel tak, aby se kryl v poloze, v níž má ladící kondenzátor největší kapacitu (tj. kryjí-li se právě desky jeho statoru a rotoru), s nulovou značkou ladící stupnice. To platí i u přijímačů se zvláštním ukazatelem velmi krátkých vln nebo s laděním změnou indukčnosti (obvykle u přijímačů do motorových vozidel) pro pravou nebo levou krajní polohu náhonu.

Pak (podle konstrukce přijímače) vyjmeme jeho šasi ze skříně, nebo odstraníme kryty (popř. i některé jeho části) tak, aby byly všechny prvky, kterými má být přijímač sladován, snadno přístupné. Se sladovacích prvků odstraníme pinzelou (nebo jiným vhodným nástrojem) zajišťovací hmotu.

U přijímačů, u nichž ladící stupnice tvoří součást skříně (a po vyjmutí šasi by nebylo možné se orientovat podle sladovacích bodů ladící stupnice), označíme před demontáží polohu sladovacích bodů na stínítku, které bývá zpravidla součástí šasi. Má-li přijímač rámovou anténu (zpravidla u přijímačů napájených z baterií), je třeba pro sladování všechny jejich kovové části (včetně napájecích zdrojů) umístit tak, jak budou umístěny při běžném provozu; tím se vyloučí rozladění sladěných obvodů po montáži do skříně.

**Přístroje pro sladování.** Pro odborné sladění potřebujeme generátor vysokofrekvenčních signálů (zkušební vysílač), který má mít nejméně kmitočtový rozsah sladovaného přijímače, musí umožňovat nastavit žádaný kmitočet s dostatečnou přesností ( $\pm 1\%$ ), modulovat jej podle potřeby amplitudově nebo kmitočtově (400 až 1000 Hz, v rozsahu 0 až 95 %) a velikost signálu řídit (0,5  $\mu$ V až 0,5 V). Tomuto požadavku zpravidla nevyhovuje jen jeden přístroj, používají se proto generátory dva, jeden pro amplitudově modulo-



vané signály (100 kHz až 30 MHz) a druhý pro kmitočetově modulované signály (4 až 240 MHz).

**Prizpůsobovací členy.** Pro připojení zkušební vysílače na vstup sladovaného přijímače používáme pro běžné vlnové rozsahy (dlouhé, střední, krátké vlny) umělou anténu (podle ČSN 36 7090 „Měření rozhlasových přijímačů A. M.“) podle obrázku a pro rozsah velmi krátkých vln čistě odporový článek, který zpravidla malou výstupní impedanci zkušební vysílače přizpůsobuje symetrickému vstupu přijímače s větší impedancí. Vhodné přizpůsobovací členy pro výstupní impedanci zkušební vysílače  $70 \Omega$  a vstupní impedanci přijímače  $240$  a  $300 \Omega$  (zeslabení  $6 \text{ dB}$ ) jsou na předcházejících obrázcích.

Sladujeme-li přijímač s rámovou (feritovou) anténou, zavádíme signály induktivně pomocí zkušební cívky. Není-li konstrukce příslušné sladovací cívky popsána v pokynech pro sladování přístroje, použijeme standardní stíněnou zkušební cívku podle obrázku.

Při sladování mezifrekvenčních zesilovačů přijímačů přivádíme signály přes bezindukční oddělovací kondenzátory. Pro mezifrekvenční kmitočty části pro příjem amplitudově modulovaných signálů přivádíme signály přes kondenzátor  $33\,000 \text{ pF}$ ; pro mezifrekvenční kmitočty části pro příjem kmitočetově modulovaných signálů přes kondenzátor  $1000 \text{ pF}$ ; u prvního stupně mezifrekvenčního zesilovače přivádíme signály pomocí kovového válce šířky  $1 \text{ cm}$  navléknutého na baňku elektronky směšovače, není-li v popisu uvedeno jinak.

Speciální druhy umělých antén pro sladování přijímačů pro motorová vozidla jsou připomenuty v údajích o sladování jednotlivých přístrojů.

**Měřiče výstupu.** Pro měření výstupního napětí přijímače používáme nízkofrekvenční voltmetr (rozsah  $0,1$  až  $1 \text{ V}$ ) s velkým vnitřním odporem (měří-li se napětí přímo na kmitací cívce reproduktoru nebo na činné náhradní zátěži) nebo měřič výstupního výkonu (měřicí přístroj s přizpůsobitelnou vstupní impedancí), který udává výstupní výkon přímo ve  $[\text{W}]$  nebo v  $[\text{mW}]$ .

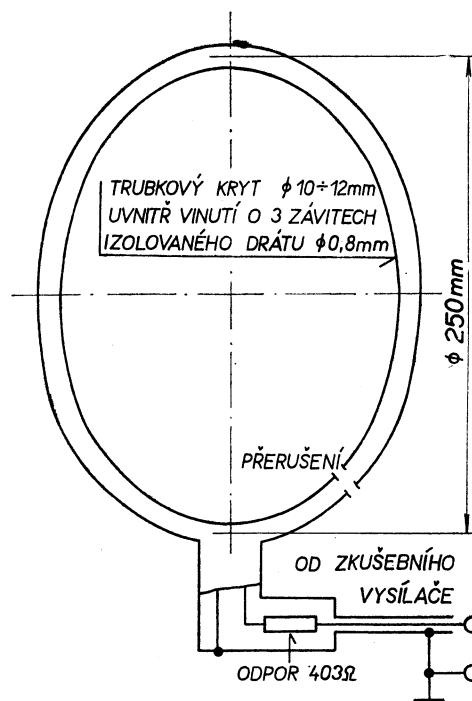
Pro měření napětí při sladování demodulátoru a částí pro příjem kmitočetově modulovaných signálů přijímače je vhodný stejnosměrný elektronkový voltmetr (nebo jiný stejnosměrný voltmetr) s vnitřním odporem nejméně  $50 \text{ k}\Omega/\text{V}$ , s rozsahem  $10 \text{ V}$  a elektronkový stejnosměrný voltmetr s rozsahem  $3 \text{ V}$  (mikroampérmetr  $20 \mu\text{A}$ ) a nulou uprostřed. (Voltmetr s nulou uprostřed lze nahradit vhodným měřičem s přepínačem polarity.) Pro měření demodulovaného napětí je dále potřebný nízkofrekvenční elektronkový milivoltmetr s rozsahem  $3 \text{ mV}$  až  $30 \text{ V}$  s vnitřním odporem větším než  $1 \text{ M}\Omega$ .

**Napájení.** Při sladování napájíme sladovaný přijímač stálým jmenovitým napětím, při kterém dosahuje největší citlivosti. (U přijímačů napájených ze sítě elektrického rozvodu je to zpravidla střídavé napětí  $220 \text{ V}$ .)

**Pozor, důležité!** U přístrojů, jejichž kovová kostra je spojena přímo s napájecí sítí (tyto přístroje mají obvykle na konci typového označení „U“), musíme do síťového přívodu z bezpečnostních důvodů zařadit tzv. oddělovací transformátor. Je to transformátor s převodem  $1 : 1$ , jehož sekundární vinutí je bezpečně odizolováno od primárního vinutí spojeného ze sítě elektrického rozvodu. Potom můžeme kovovou kostru

přijímače uzemnit. Práce na takto zapojeném přijímači je stejně bezpečná jako u přístrojů na střídavé napětí s transformátorem.

U přijímačů napájených z baterii, pokud nejsou při sladování napájeny ze spolehlivého napáječe, kontrolujeme za provozu přístroje (během ladění) napětí napájecích baterií. U přijímačů s kombinovaným napájením seřídíme před sladováním žhavicí a anodová napětí podle odstavce o sladování.



Stíněná zkušební cívka s odporem v sérii

**Připojení měřicích přístrojů.** Zkušební vysílač připojíme přes vhodný přizpůsobovací člen (viz odst. „Přístroje pro sladování“) na vstup části, která má být sladována. Měřič výstupu (nř voltmetr) připojíme buď na zdířky pro další reproduktor nebo po odpojení přivedu k reproduktoru (aby jeho zvuk při ladění nerušil) paralelně k náhradní činné zátěži připojené na tyto odpojené přívody. Stejně se zapojí měřič výstupního výkonu (outputmetr) s vhodně nastavenou náhradní zátěží, pokud ho při sladování používáme. Činný odpor náhradní zátěže má se rovnat přibližně impedanci kmitací cívky odpojeného reproduktoru (viz „Hlavní technické údaje“ pod heslem „Reproduktor“). U přijímačů pro stereofonní reprodukci (s dvojitou nř částí) zapojíme měřič výstupu na výstup kteréhokoli z nízkofrekvenčních kanálů.

Stejný stejnosměrný elektronkový voltmetr k měření výstupního napětí, při sladování části pro příjem kmitočetově modulovaných signálů zapojujeme paralelně k pracovnímu odporu demodulátoru (mezi měřicí bod označený obvykle MB a šasi přijímače) přes oddělovací odpor  $100 \text{ k}\Omega$ . Při sladování poměrového detektoru se elektronkový voltmetr (mikroampérmetr) s nulou uprostřed připojuje přes ochranný odpor mezi umělý střed pracovního odporu poměrového detektoru a jeho výstup. Umělý střed pracovního odporu (pokud není již vytvořen zapojením přijímače) vytvoříme zapojením dvou shodných odporů  $50 \text{ k}\Omega$  až  $200 \text{ k}\Omega$  (zapojených v sérii) paralelně k pracovnímu odporu poměrového

detektoru. Zapojení přístrojů při sladování je na vedlejším obrázku.

Při nastavování potlačení amplitudové modulační poměrovým detektorem zůstává stejnosměrný elektronkový voltmetr zapojen přes odpor 100 kΩ paralelně k jeho pracovnímu odporu a nízkofrekvenční elektronkový milivoltmetr je zapojen na výstup demodulátoru podle obrázku.

Při sladování vstupních obvodů a mezifrekvenčních částí přijímačů pro příjem kmitočtově modulovaných signálů, popř. i při nastavování potlačení amplitudové modulovaných signálů poměrovým detektorem lze použít nízkofrekvenční měřič výstupu stejně jako při sladování části pro příjem amplitudově modulovaných signálů, je-li sladovací signál modulován.

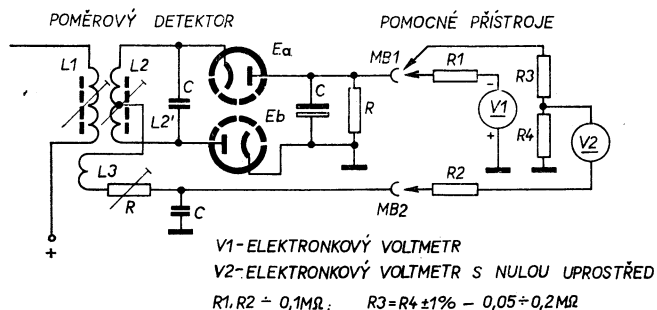
**Postup při sladování.** Vlastní sladování provádíme podle údajů odstavce „Sladování“ u jednotlivých přístrojů, přičemž sladovací prvky určujeme podle obrázků jejich rozmístění v přijímači.

Údaje o sladování, rozdělené na dvě základní skupiny označené „AM“ a „FM“, jsou stručné, doplněné značkami a upravené do sloupců, jak je zřejmé z následujícího příkladu; jejich sled (zleva do prava) naznačuje postup ladění.

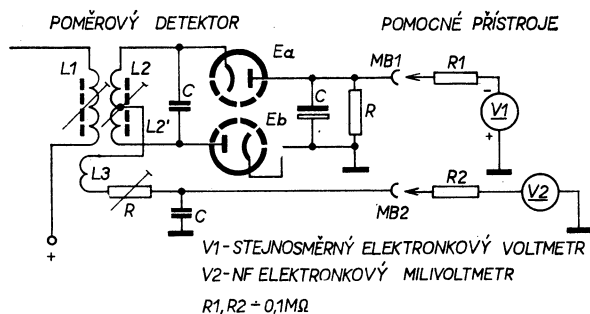
Při sladování části pro příjem amplitudově modulovaných signálů (postup za zkratkou „AM“) se předpokládá, že sladovaný přijímač je nařízen na největší citlivost a na úzké pásmo (největší selektivnost), regulátor hlasitosti nastaven na největší hlasitost, tónové korekce na nejširší kmitočtové pásmo, automatické regulace vyřazeny z funkce a měřič výstupu zapojen na jeho výstup. U tranzistorových přijímačů

látoru; při sladování poměrového detektoru mezi střed pracovního odporu a výstup detektoru.

Sladovací signály (pokud není uvedeno v poznámkách jinak) jsou nemodulované a jsou při sladování



Zapojení měřicích přístrojů při sladování části pro příjem kmitočtově modulovaných signálů



Zapojení měřicích přístrojů při nastavování největšího potlačení amplitudově modulovaných signálů poměrovým detektorem

Příklad uváděných údajů

AM mf: 468 kHz — sv [ L26\*, L25\*, L22\*, L21\* max. (\* sprážený obvod tlumit odporem 10 kΩ); ] L10 min.

vf: sv — 550 kHz • L17, L13 max.    dv — 156 kHz • L18, L14 max.    kv — 6,4 MHz • L16, L12 max.  
1500 kHz • C30, C20 max.    360 kHz • C21 max.    17 MHz • C16 max.

FM mf: 10,70 MHz — L23 max., L24 nul., L19\*, L20\*, L8, L9 max. (\*sprážený obvod tlumit odporem 10 kΩ)

vf: 66,78 MHz • L7, L5 max. (• u dílku 6)  
72,38 MHz • C17, C8 max. (• u dílku 20)

Potlačení AM: 10,7 MHz mod. AM — R25 min. (poměr napětí pro týž vf signál mod. AM a FM > 100)

musí být také seřízen pracovní režim tranzistorů koncového stupně, jak je uvedeno za zkratkou „nf“ v záhlaví odstavce o sladování.

Sladovací signály jsou modulovány kmitočtem 400 Hz do hloubky 30 % a při sladování mezifrekvenční části zaváděny přes oddělovací kondenzátor 33 000 pF na jeho jednotlivé stupně, posledním počínaje (při větším rozladění) nebo přímo na řídicí elektrodu prvního stupně mezifrekvenčního zesilovače (při doladování); při sladování vysokofrekvenční části přímo na vstupní zdíčky přes standardní umělou anténu nebo indukci pomocí zkušební cívky vzdálené 600 mm od rámové (feritové) antény přijímače.

Při sladování části pro příjem kmitočtově modulovaných signálů (postup za zkratkou „FM“) se předpokládá, že sladovaný přijímač je přepnut na velmi krátké vlny, regulátor hlasitosti nařízen na nejmenší hlasitost, tónové korekce v libovolné poloze, automatické regulace vyřazeny z činnosti a měřič výstupního napětí zapojen paralelně k pracovnímu odporu demodu-

mezifrekvenční části nebo poměrového detektoru prováděny přes bezindukční kondenzátor s kapacitou 1000 pF na jednotlivé jeho stupně, posledním počínaje nebo přímo pomocí kovového válce (šířky 1 cm) nasunutého na baňku elektronky směšovače, doladuje-li se mezifrekvenční zesilovač celý. Při sladování vysokofrekvenční části (vstup a oscilátor) se přivádí nemodulovaný vysokofrekvenční signál přes vhodný přírůbovací člen (viz obrázky) na vstupní zdíčky přijímače.

Za zkratkou „mf“ následuje mezifrekvenční kmitočet přijímače a postup při sladování mezifrekvenčního zesilovače včetně obvodů demodulátoru a odladovačů mezifrekvenčního kmitočtu; za zkratkou „vf“ pak seřízení vysokofrekvenční části přijímače, včetně odladovačů zrcadlových kmitočtů. Jednotlivé vlnové rozsahy jsou uvedeny zkratkami „dv“ — dlouhé vlny, „sv“ — střední vlny, „kv“ — krátké vlny, „kvv“ — velmi krátké vlny. Číslo za značkou značí pořadí vlnových rozsahů od nejkratších vln počínaje; např. „kv1“ značí první krátkovlnný rozsah.

Pro nastavení stupnicového ukazovatele přijímače jsou používány tyto symboly: „[“ značí „Naříd stupnicový ukazovatel na počátek vlnového rozsahu (s nejkratšími vlnami), popř. na levý doraz“; „]“ značí „Naříd stupnicový ukazovatel na konec vlnového rozsahu (s nejdelšími vlnami), popř. na pravý doraz“; „•“ značí „Naříd stupnicový ukazovatel na sladovací značku určenou pro přiváděný kmitočet“; „o“ značí „Nalad přijímač na zavedený signál“, tj. na největší výchylku ručky výstupního měřiče, bez zřetele na postavení stupnicového ukazovatele.

Nastavení stupnicového ukazovatele je uváděno v kilohertzích (megahertzích) [kHz; — MHz], nebo značkou vysílače, v některých případech též vzdáleností v milimetrech [mm] od pravé krajní polohy stupnicového ukazovatele. Nastavení ladicího kondenzátoru se udává také v úhlových stupních [°].

Díly, které se sluďují (sladovací prvky), jsou označeny shodně s označením ve schématu zapojení i v obrázcích s rozmístěním sladovacích prvků, přičemž „L“ jsou doladované cívky, „C“ kondenzátory, „R“ potenciometry a odpory, takže lze celý postup ladění dobře sledovat. Je-li třeba při ladění pásmových propustí sprážený obvod utlumit paralelním připojením odporu nebo jej rozladit paralelním připojením kondenzátoru, je prvek, při jehož ladění má být sprážený obvod utlumen, označen „\*“ a pod stejným označením je uvedena velikost tlumicího odporu, rozladovacího kondenzátoru nebo údaje o tlumicím členu *RC*.

Prvky doladujeme nástroji z izolační hmoty; indukčnosti jádry cívek — šroubováním, popřípadě posouváním feromagnetických jader, závitů nakrátko nebo cívek po feritové tyči (u rámových antén také přidáváním nebo ubíráním závitů); kapacity doladujeme přibližováním obou vodivých částí kondenzátorů, odvíjením (zřídka i přivíjením) tenkého drátu tvořícího jednu elektrodu, přihýbáním doladovacích segmentů ladicího kondenzátoru, přihýbáním spojů apod.

Za znakem sladovacího prvku jsou údaje o výchylce výstupního měřiče, na niž se prvek ladí, přitom zkratka „max.“ značí největší dosažitelnou výchylku, zkratka „min.“ nejmenší dosažitelnou výchylku a zkratka „nul.“ nulovou výchylku (voltmetru nebo mikroampérmetru s nulou uprostřed stupnice) při sladování poměrového detektoru.

Velikost maxima výchylky udržujeme velikostí vstupního signálu při ladění části „AM“ pod úrovní 50 mW (u přijímačů, u nichž pod heslem „Průměrná citlivost“ je udávána citlivost pro 5 mW výstupního výkonu pod touto hodnotou); při ladění části „FM“ pak v rozmezí 2,5 až 5 V, není-li uvedeno jinak.

Při sladování obvodu oscilátoru na rozsazích s vyššími kmitočty, není-li uvedeno v pokynech jinak, kmitá oscilátor vždy o mezifrekvenci vyšším kmitočtem, než je kmitočtet přijímaný, proto je výchylka výstupního měřiče při ladění doladovacího kondenzátoru nebo cívky oscilátorového obvodu na maximum správná při menší kapacitě nebo indukčnosti sladovaného prvku.

Postupy sladování jednotlivých sekcí přijímače (mf zesilovače, poměrového detektoru, vlnových rozsahů) podle potřeby opakujeme, až dosáhneme největších výchylek pro předepsané kmitočty v příslušných sladovacích bodech. Na krátkých a velmi krátkých vlnách, na nichž někdy dochází při sladování vstupního obvodu k mírnému rozladění oscilátoru, doporučujeme doladovat vstupní obvod za současného doladování obvodu oscilátoru povlnným natáčením ladicím knoflíkem v okolí sladovacího bodu tak, aby bylo dosaženo

největší výchylky výstupního měřiče (a tak přesného sladění).

U přijímačů s částí pro příjem kmitočtově modulovaných signálů vybavenou zvláštním kompenzačním členem k nařízení maximálního potlačení parazitních amplitudově modulovaných signálů poměrovým detektorem (viz obr.) modulujeme přiváděný mf signál amplitudově (1000 kHz, 30 %) a volíme jeho úroveň tak, aby stejnosměrný voltmetr zapojený paralelně k pracovnímu odporu poměrového detektoru ukazoval 5 V, pak teprve nařídíme kompenzačním členem (potenciometrem) minimální výchylku nf milivoltmetru zapojeného na výstup demodulátoru.

Po každém seřízení kompenzačního členu, který má vliv na sladění obvodů poměrového detektoru, musíme sladění celé mezifrekvenční části přijímače znovu opakovat, abychom dosáhli optimálního odstupu úrovně signálu od úrovně šumu.

Ostatní méně obvyklé postupy při sladování rozhlasových přijímačů, jako sladování obvodů pásmového ladění na krátkých vlnách (při němž je kladen zvlášť přísný požadavek na přesnost sladovacích signálů,\*) nastavení neutralizačních kapacit při sladování mezifrekvenčních zesilovačů některých přijímačů, odlišné nastavování souběhu vstupních a oscilátorových obvodů nebo zvláštní požadavky na nastavení sladovacích prvků, jsou uvedeny v poznámkách o sladování příslušného přístroje.

## b) Televizní přijímače

*Příprava k sladování.* O seřízení televizních přijímačů i o jejich napájení v průběhu sladování platí poznámky (pokud je lze aplikovat) uvedené pod stejnými tituly v části pro sladování rozhlasových přijímačů s tím rozdílem, že přístroje musí být před sladováním delší dobu v provozu (asi 1/2 hodiny), neboť ustálení teploty jejich jednotlivých částí má značný vliv na průběh kmitočtové charakteristiky.

Poněvadž u většiny televizních přijímačů vyráběných naším průmyslem v poslední době je elektrická síť spojena přímo s kovovou kostrou přijímače, je třeba u takových přístrojů (typové označení končí „U“) stejně jako u rozhlasových přijímačů před každým zásahem, k němuž je zapotřebí odejmout zadní stěnu nebo knoflíky k obsluze, zařadit mezi síť a přijímač oddělovací transformátor.

Dále si musíme uvědomit, že zásahy v obvodech vysokého napětí, přístupných po odnětí kovového krytu vysokonapěťové části, smějí být prováděny jen tehdy, je-li přístroj odpojen od napájecí sítě déle než 2 minuty. Nesmí být rovněž podceňováno nebezpečí imploze obrazovky, která může nastat po úderu nebo jiném mechanickém nebo tepelném namáhání její skleněné baňky. Při práci s obrazovkou nesmějí být v blízkosti jiné osoby, a ten, kdo s obrazovkou zachází, si musí chránit obličej ochranným krytem z nerozbitného skla, ruce (až k předloktí) pryžovými rukavicemi a krk tlustou šálou. Obrazovka nesmí být volně pokládána a dopravovat se musí jen v příslušném ochranném obalu.

*Přístroje pro sladování.* Sladování televizních přijímačů je podstatně náročnější na měřicí zařízení, než tomu je u rozhlasových přijímačů, pokud má být

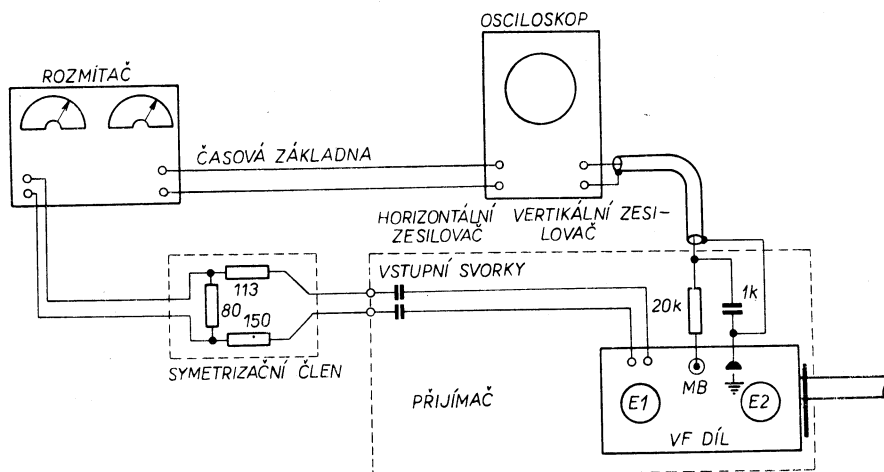
\*) Není-li zkušební vysílač s přesně cejchovanými signály po ruce, lze nastavit dostatečně přesné signály pomocí známých vlnových délek krátkovlných vysílačů.

sladován jejich vysokofrekvenční díl; pro sladění zvukového dílu vystačíme oproti tomu s měřidly používanými při sladování části pro příjem kmitočtově modulovaných signálů rozhlasových přijímačů. Jako zdroje sladovacích signálů používáme:

Zkušební vysílač s kmitočtovým rozsahem 5 až 240 MHz s malou výstupní impedancí ( $70 \Omega$ ), s plynule nastavitelným cejchovaným napětím  $1 \mu\text{V}$  až  $50 \text{ mV}$ .

při sladování mezifrekvenčních částí pro příjem kmitočtově modulovaných signálů u rozhlasových přijímačů.

*Postup při sladování.* Než se rozhodneme pro sladování přístroje, je radno se přesvědčit sejmutím kmitočtové charakteristiky mezifrekvenční nebo vysokofrekvenční části televizního přijímače, která část je rozladěna, a zda je třeba přístroj vůbec sladovat. K posouzení dobře poslouží kmitočtové průběhy mezi-



Zapojení přístrojů při snímání kmitočtové charakteristiky a doladění vf dílu

Výstupní signál vysílače má být modulovatelný kmitočtově i amplitudově od 0 do 80 % kmitočtu 20 Hz až 100 kHz. K přesnému nastavení kmitočtu zkušebního vysílače 6,5 MHz, pro sladování zvukového dílu je výhodný kalibrátor řízený krystalem.

Rozmítač s příslušným značkovačem o kmitočtovém rozsahu sladovaných televizních pásem (30 až 230 MHz) s kmitočtovým zdvihem alespoň 15 MHz. (Pro sladování dílů obrazové mezifrekvence stačí kmitočtový rozsah 30 až 40 MHz a zdvih 10 MHz.)

*Přizpůsobovací členy.* Pro připojení zkušebního vysílače nebo rozmitače na vstup televizního přijímače používáme čistě odporové články pro symetrizaci a přizpůsobení, stejně jako u rozhlasových přijímačů pro připojení zdrojů kmitočtově modulovaných signálů (viz obrázky). Členy pro připojení zdrojů sladovacích signálů k ostatním obvodům televizního přijímače jsou uvedeny (popř. zobrazeny) v pokynech pro sladování jednotlivých přístrojů.

*Měřiče a ukazovatele výstupu.* Kromě měřidel uvedených pod stejným titulem u rozhlasových přijímačů se vyžaduje pro sladování televizních přijímačů vysokofrekvenční elektronkový voltmetr (od 1 kHz do 100 MHz) s diodovou sondou a rozsahy 0,1 až 300 V s malou vstupní kapacitou, a k zobrazování kmitočtových průběhů osciloskop se stejnosměrným horizontálním i vertikálním zesilovačem o kmitočtovém rozsahu 0 až 1 MHz s vnitřním vychylováním 1,5 až 30 000 Hz se vstupním odporem větším než  $2 \text{ M}\Omega$  a kapacitou menší než  $30 \text{ pF}$ .

*Připojení měřicích přístrojů,* které není tak jednotné jako při sladování rozhlasových přijímačů, je uváděno (byť ve zkratkách) v pokynech pro sladování jednotlivých televizních přijímačů, a je také vyznačeno na obrázcích. Pro sladování zvukového dílu televizních přijímačů je však shodné s připojením měřicích přístrojů

frekvenční části se zakreslenými tolerančními poli, popř. křivky propustnosti vysokofrekvenční části přijímače uváděné u jednotlivých přístrojů.

Vysokofrekvenční část televizního přijímače - superhetu se sladuje zpravidla pomocí vhodného rozmitače a osciloskopu (viz. obr.) doladěním počátečních kapacit vf vstupního obvodu a obvodů pásmové propusti na kanálu s nejvyšším kmitočtem a indukčností na ostatních kanálech tak, aby kmitočtový průběh snímané křivky odpovídal průběhu předepsanému pro zvolený kanál. Vrcholy křivek nastavujeme na nosné kmitočty zvukových a obrazových signálů přihýbáním závitů cívek příslušné pásmové propusti, popř. jejich posouváním. Přiblížením cívek dosáhneme rozšíření křivky, oddálením jejího zúžení. Při sladování vf pásmových propustí je vstupní cívka kanálového voliče spojena nakrátko nebo překlenuta odporem 200 až  $300 \Omega$ , popř. z voliče vyňata, a samotočinné řízení citlivosti vyřazeno z činnosti. Pak po odstranění tlumení, popř. krátkého spojení vstupní cívky doladíme souměrným ohýbáním (nebo přihýbáním) konců cívky vstupní obvod tak, aby výsledný tvar křivky celého kanálového voliče byl souměrný, bez většího sedla, a aby ležel v tolerančním poli příslušného obrázku.

Kmitočet oscilátoru přijímače se u voličů vybavených cívkami pro jednotlivé kanály nastavi zašroubováním nebo vyšroubováním (mosazného) jádra cívky tak, aby se ve střední poloze doladovacího kondenzátoru oscilátoru dosáhlo nejlepšího obrazu (největší rozlišovací schopnosti). Nemůžeme-li toho dosáhnout, je třeba upravit indukčnost cívky oscilátoru přihýbáním nebo oddalováním jejich závitů.

U vysokofrekvenčních dílů s cívkami tvořenými plošnými spoji lze v malých mezích zvětšit indukčnost přerušením odbočky leptané cívky a zmenšit její indukčnost nanesením pájky do ohybu vnitřního závitu cívky.

U některých typů kanálových voličů se dále

vyrovnává zisk v jednotky na přibližně stejnou úroveň na 6 a 12. televizním kanálu přihýbáním a oddalováním závitů kompenzační cívky v obvodu stínící mřížky směšovače, a stejným způsobem se nastavují i odladovače mezifrekvenčního kmitočtu na největší potlačení, jak je uvedeno v odstavcích „sladování“ u jednotlivých televizních přijímačů.

**Sladování mezifrekvenční části.** Při sladování mezifrekvenční části s rozloženě laděnými obvody připojíme pomocná měřicí zařízení podle pokynů v záhlaví odstavce „Mf část“ (viz obr.) a postupujeme podle schématu sladování zakresleného přímo na obrázku kmitočtového průběhu — u přijímačů s přímým zesílením pro příslušný kanál — u superhetů pro jejich mezifrekvenční část. Při tom značí  $\uparrow$  = ladte „56

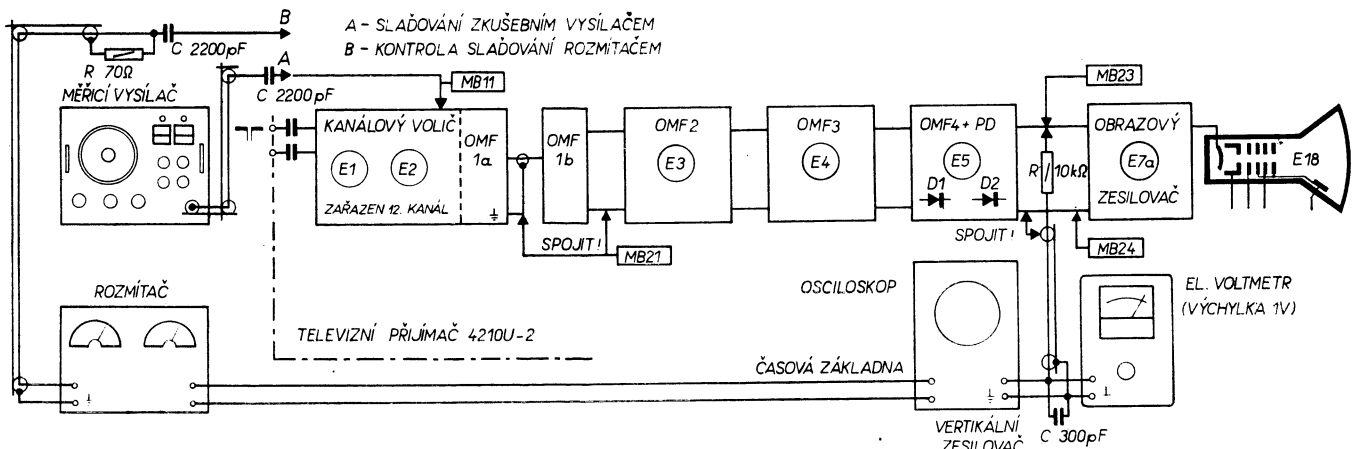
jádem cívky L2 při kmitočtu 56 MHz na největší výchylku měřiče výstupu. Naopak  $\downarrow$  značí, ladte na nejmenší výchylku měřiče výstupu. Postup ladění je rovněž vyznačen na obrázku kmitočtového průběhu.

Při sladování mezifrekvenční části přijímače s pásmovými propustmi, s postupným laděním jednotlivých obvodů jsou kromě obrázků kmitočtových průběhů s vyznačenými tolerančními poli, obrázků s rozmístěním sladovacích prvků v přijímači i příslušných oddělovacích členů RC vypracovány stručné pokyny, které obsahují kromě poznámek o připojení měřicích přístrojů i postup a obrázky kmitočtových průběhů

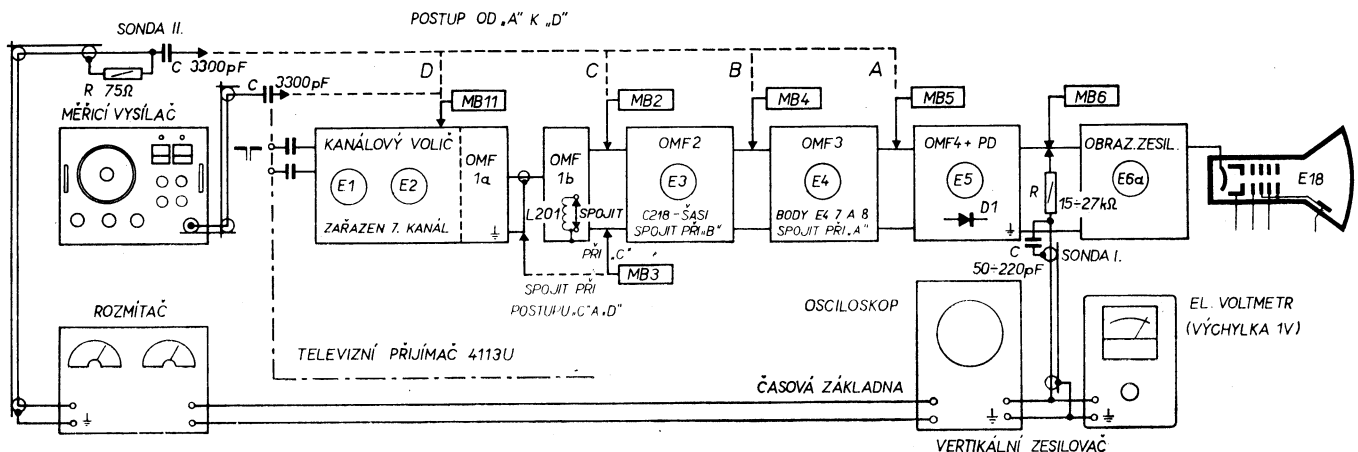
pro sladování jednotlivých zesilovacích stupňů. Pro osvětlení pokynů pro sladování, které jsou velmi stručné, uvádíme příklad údajů a obrázek zapojení měřicích přístrojů při sladování mezifrekvenčního zesilovače s postupně laděnými obvody, z kterého jasně vyplývá postup při této práci.

Celkové uspořádání údajů (zleva do prava) vyznačuje opět postup při ladění. V prvním sloupci jsou vyznačeny sladované stupně zesilovače označené shodně s obrázky průběhů OMF4, OMF3+OMF4, OMF2+OMF3+OMF4 a OMF; druhý sloupec uvádí zdroj sladovacích signálů, přičemž „RO“ značí rozmitač mezifrekvenčního signálu, „ZV“ zkušební vysílač, a údaj za značkou značí sladovací kmitočet modulovaný 1 kHz do hloubky 30 %. Další údaj informuje o připojení zdroje signálu (MB5, MB4 atd. vyznačené ve schématu i v obrázcích rozmístění sladovacích prvků) na jednotlivé body přijímače. Pak následují heslovité pokyny o pomocných zapojeních v přijímači, přičemž „7 a 8; E4 nakrátko“ znamená, že při prováděném ladicím úkonu se spojí nakrátko body 7 a 8 elektronky E4 (uvedené opět v obrázcích sladovacích prvků); „C218 a L201 nakrátko“ znamená obdobně spojení nakrátko cívky a kondenzátoru se stejným označením.

Poslední sloupec uvádí sladovací prvky, kterými se nastavuje tvar zobrazené křivky s největší amplitudou přitom má být úroveň výstupního napětí rozmitače taková, aby stejnsměrný voltmetr na výstupu ukazoval výchylku 1 V. Při nastavování minimální výchylky



Zapojení měřicích přístrojů při sladování mezifrekvenčního zesilovače s rozloženě laděnými obvody (4210U „KAMELIE“)

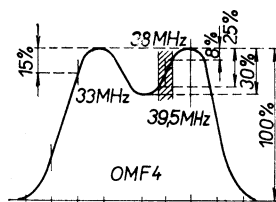


Zapojení měřicích přístrojů při sladování mezifrekvenčního zesilovače s postupně laděnými obvody (4113U „ŠTANDARD“)

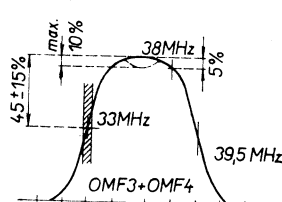
## Příklad uváděných údajů

OMF4	- RO	na bod MB5 -	body 7 a 8; E4 nakrátko	- L212, L214	průběh s max. amplitudou
OMF3 + OMF4	- RO	na bod MB4 -	C218 spojit nakrátko	- L209, L211	průběh s max. amplitudou
OMF2 + OMF3 + OMF4	- RO	na bod MB2 -	MB3 — šasi a L201 nakrátko	- L206, L208	min. amplituda na 30 MHz
				- L205, L207	průběh s max. amplitudou
OMF	- ZV 30 MHz	na bod MB11 -	MB3 — šasi nakrátko	- L206 min.	nf elektronkový milivoltmetr (připojen na bod MB6
	- ZV 39,5 MHz	na bod MB11 -		- L208 min	
	- RO	na bod MB11 -		- L203*, L111, L202	průběh s max. amplitudou

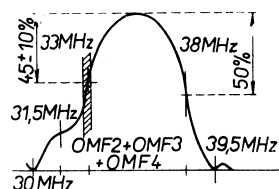
\*) Nastavit odlaďovač zvuku asi 200 kHz výše od značky 31,5 MHz podle obrázku tak, aby značka 31,5 MHz byla ve střední části zvukové plošinky.



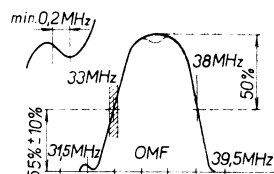
Průběh OMF4



Průběh OMF3+OMF4



Průběh OMF2+OMF3+OMF4



Průběh OMF

při ladění odlaďovačů pomocí signálů zkušebního vysílače zapojíme nízkofrekvenční elektronkový milivoltmetr na měřicí bod MB6, jak je uvedeno za údajem výchylky. Znaky jednotlivých indukčností, kterými nastavujeme předepsaný průběh, jsou uváděny za sebou; jsou-li znaky indukčností spojeny značkou „+“, jde o indukčnosti se společným doladovacím jádrem (např. L212 + L214). jimiž se zpravidla nastavuje vazba mezi obvody.

Obrázky průběhů jsou křivky, které mají být zobrazeny na stínítku obrazovky osciloskopu při správném nastavení sladovaných obvodů. Pro lepší představu jsou na obrázcích průběhů vyznačeny charakteristické body křivky vzhledem k její celkové amplitudě (obvykle v [%]) pro kmitočty, které mají rozhodující vliv na správnou funkci zesilovače, v některých případech i s tolerančními poli.

Pod údaji postupu následují další poznámky o sladování nebo jeho kontrole, které nebylo možno ve stručných pokynech jasně vyjádřit.

Zvukový díl televizních přijímačů se sladuje podobně jako mezifrekvenční část pro příjem kmitočtově modulovaných signálů u rozhlasových přijímačů. Postup je zpracován obdobně jako pro sladování obrazového mezifrekvenčního zesilovače ve sloupcích.

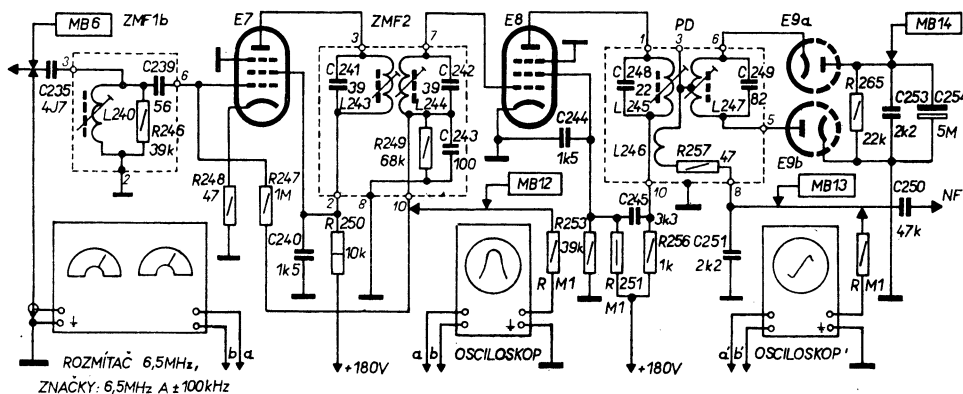
Kontrolu správného sladění (nebo i vlastní sladění) lze provést rozmítačem 6,5 MHz se značkami 6,5 MHz ± 100 kHz a osciloskopem, podobně jako při sladování obrazové mezifrekvence televizního přijímače. Požadovaná šířka kmitočtové charakteristiky (ať již snímané bod za bodem, nebo zobrazené na stínítku osciloskopu) musí být 200 kHz a rovná část charakteristiky „S“ poměrového detektoru ± 100 kHz (viz obr.).

Tyto údaje jsou ještě u některých televizních přijímačů doplněny pokyny o nastavení správné činnosti samočinného řízení citlivosti (AVC) prvky, které nelze nastavovat bez odnětí zadní stěny přijímače.

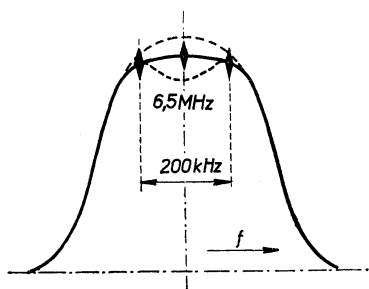
## Změny v provedení

V odstavci s tímto nadpisem se uvádějí změny v porovnání s provedením zakresleným ve schématu, nebo změny, které mají vliv na obsluhu, sladování, vlastnosti, popřípadě vzhled přístroje, pokud byly výrobci evidovány. Jde-li o podstatné změny v zapojení, je uvedeno schéma nové, jinak se důležité změny vyznačují již v původním schématu.

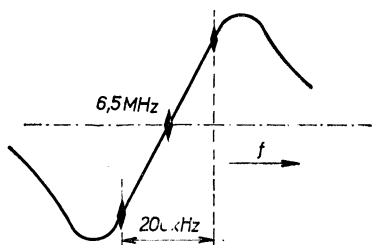
Pokud se dalo určit, je uváděno výrobní číslo přístroje, od kterého byla uvedena změna prováděna, popř. změnový doplněk výrobního čísla.



Zapojení osciloskopu při kontrole charakteristik ZMF a PD (4113U „STANDARD“)



Kmitočtová charakteristika zvukové mezifrekvence



Kmitočtová charakteristika poměrového detektoru

### Odvozené přístroje pro vývoz

Odstavce obsahuje vývozní druhy přijímačů tuzemské výroby. Za typovým označením (zpravidla doplněným) nebo za názvem, pod kterým bylo zařízení vyváženo, jsou uvedeny hlavní technické odchylky v provedení od tuzemského typu. Změny vzhledu a zapojení nejsou uváděny. Poněvadž mnohé z těchto přístrojů se dostaly na tuzemský trh, usnadní tyto údaje jejich opravu nebo sladování, které je zpravidla v hlavních rysech shodné jako u základního typu.

### Schéma zapojení

Jako nejdůležitější informace o jednotlivých přístrojích zůstalo schéma zapojení v celém rozsahu zachováno jako v původních publikacích a navíc je doplněno zapojeními vývodů použitých aktivních prvků.

Schémat jsou kreslena dvojím způsobem. Schémata rozhlasových přijímačů jsou kreslena (tak, jak je zvykem v opravářských příručkách) se společnou zemí a převážně i se sdruženými systémy kombinovaných elektronek znaky jako v původních příručkách, které, i když vykazují drobné odchylky od revidované normy ČSN 34 5505, nejsou natolik odlišné, aby rušily čitelnost a instruktivnost schémat nebo zdůvodňovaly práci spojenou s jejich překreslením a novou kontrolou.

Schémat televizních přijímačů jsou z těchto důvodů kreslena s oddělenou zemí a oddělenými soustavami sdružených elektronek znaky podle normy ČSN 34 5505 graficky upravenými podle podnikové normy TESLA NT-K 041. Bylo snahou zachovávat seskupení obvodů jednotlivých montážních celků a nepoužívat odkazů nutných při přerušení jednotlivých obvodů a tak ušetřit mnohdy pracné hledání jejich návaznosti. Výjimku tvoří skupiny napájecích napětí, které jsou však výrazně označeny velkými písmeny v kroužku.

Pokud bylo možno, byly důležité části pro vlastní přenos signálu umístěny v horní části schématu (u tele-

vizních přijímačů v horní části postupového řetězce, u rozhlasových přijímačů nad spojnicí nulového potenciálu) a součástí napájecích obvodů v jeho dolní části s nejvyšším napájecím napětím zcela dole.

Signál a obvykle i provozní energie postupuje ve všech schématech zleva do prava (s výjimkou tranzistorových přijímačů, u nichž je napájecí baterie kreslena vpravo).

Všechny důležité části mají znak i pořadové číslo, které spolu s tabulkou (pořadníkem) nad schématem umožňují snadno vyhledat části uvedené v popisu, při sladování nebo ve změnách zapojení. Pořadová čísla znaků se převážně shodují s čísly, jimiž jsou označeny v opravářských příručkách a v továrních podkladech.

U elektronek a polovodičových součástek je kromě pořadového čísla znaku uvedeno i typové označení (obvykle nad znakem v horní části schématu), u odporů a kondenzátorů jejich velikost.\* V důležitých bodech zapojení jsou uvedena (pokud je bylo možno zjistit) v rámečku napětí ve voltech [V] a proudy v miliampérech [mA], měřené (není-li uvedeno jinak) přístrojem s vnitřním odporem 1 k $\Omega$ /V (obvykle proti kostře). Přijímač je přitom napájen jmenovitým napětím (u přijímačů napájených ze sítě, obvykle střídavým napětím 220 V). U rozkladových obvodů televizních přijímačů jsou tyto údaje doplněny charakteristickými průběhy napětí snímanými osciloskopem.

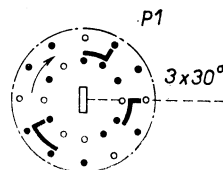
Pod schémata jsou uvedeny tabulky činnosti přepínačů a schémata zapojení patič použitých elektronek, popř. vývodů polovodičových součástek. Kontakty patič jsou označeny (při pohledu ze spodu) stejnými čísly jako jednotlivé elektrody elektronek ve schématu, elektrody u tranzistorů stejnými písmeny jako u jednotlivých vývodů obrázku.

Kotoučové přepínače, pokud nejsou pro snadnější orientaci při opravách rozkresleny, využívají ve schématech dvou druhů schematicky kreslených skupinových přepínačů. Jsou to:

- kotoučové přepínače se společnými pohyblivými kontakty,
- kotoučové přepínače s oddělenými pohyblivými kontakty.

Oba druhy přepínačů jsou sestaveny z jednoho nebo několika samostatných přepínacích kotoučů, spojených jednou hřídelí s aretační polohou. Ve schématech je mechanické spojení kotoučů vyznačeno přerušovanou čarou, jednotlivé kotouče přepínačů jsou však značeny samostatně písmenem „P“ s příslušným pořadovým číslem.

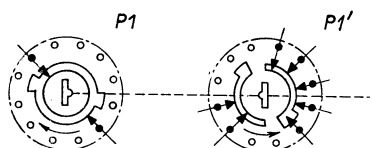
- U kotoučových přepínačů se společnými pohyblivými kontakty (viz obr.) spojují pevné statorové



Kotoučový přepínač se společnými pohyblivými kontakty

\* Odlišné hodnoty kondenzátorů a odporů, s nimiž se čtenář u některých přístrojů nebo schémat setká, vznikly využitím starších zásob dílů a přechodem čs. slaboproudého průmyslu na nové normalizované řady těchto dílů. Pokud odchylky od uváděných hodnot nejsou velké, nemají vliv na funkci přístrojů a nebyly proto evidovány.

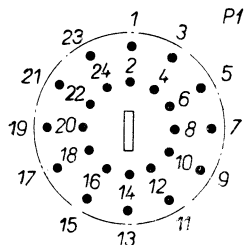
pérové kontakty, upevněné na obou stranách destičky přepínače, nýtové kontakty rotoru. (Stator takového přepínače má 24 dvojic otvorů, uspořádaných do kruhu tak, aby na jedné straně bylo možno upevnit 12 shodných kontaktních per. Mezi dvěma sousedními páry zůstává vždy volná dvojice otvorů k upevnění stejného počtu per na druhé straně destičky.)



Kotoučový přepínač s oddělenými pohyblivými kontakty

Ve schématech jsou tyto přepínače znázorněny body umístěnými na dvou kružnicích různých průměrů. Obrys destičky přepínače je vyznačen čerchovanou čarou. Kontaktní páry, upevněné na jedné straně kotoučku, která je blíže k aretaci přepínače, jsou kreslena na vnější kružnici. Kde není kontaktní pára, je místo bodu malý kroužek. Obdobně jsou kreslena i kontaktní páry na druhé straně kotoučku na kružnici s menším průměrem.

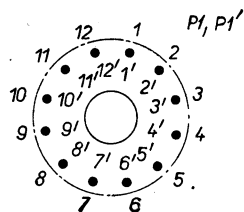
Spojovací kontakty rotoru na straně aretace přepínače jsou znázorněny obloučky u vnější kružnice, kontakty na druhé straně jsou znázorněny obloučky poblíže vnitřní kružnice. Spojovací kontakty dvou protilehlých per jsou kresleny jako radiální úsečky mezi oběma kružnicemi pérových kontaktů.



ROZSAHY	SPOJENÉ DOTEKY P1
SV	2-3-4, 16-17-18,
DV	4-5-6, 9-10-12,
KV	21-22

Příklad schematického značení spojování kontaktních per u přepínače P1 [viz bod a) textu]

b) U kotoučových přepínačů s oddělenými pohyblivými kontakty (viz obr.) tvoří každá strana kotouče samostatný přepínací systém. Na každé straně přepínacího kotouče lze rovněž umístit až 12 dvojic kontaktních per, která na rozdíl od prvního systému nejsou stejně dlouhá. Spojení, které je možné zpravidla jen mezi kontakty téže strany přepínače, zprostředkují kruhové, různě široké segmenty nebo kotouče, probíhající mezi dvojicemi pérových kontaktů.

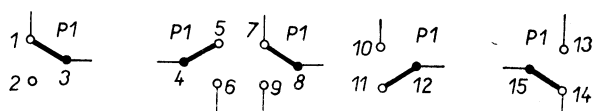


ROZSAHY	SPOJENÉ DOTEKY P1, P1'
KV1	— 1'-5', 8'-9'
SV	5-11, 1'-4', 8'-9'
DV	— 1'-3', 8'-9'
○	— 1'-2', —

Příklad schematického značení spojování kontaktních per u přepínače P1, P1' [viz bod b) textu]

Ve schématech je každý kotouč přepínače znázorněn dvěma shodně označenými schématy (zpravidla se značí strana kotouče bližší aretaci „P“ s pořadovým číslem, druhá strana „P'“ se stejným pořadovým číslem). V čerchované vyznačeném kruhu je umístěno na kružnici 12 bodů (na neosazených místech jen kroužky). Podle délky použitého péra vybíhají z bodu buď delší nebo kratší šipky, které zasahují do spojovacího kotouče nebo segmentu rotoru znázorněného skutečným tvarem (trvalé spojení), nebo se ho jen dotýkají (přechodné spojení).

Ve vlastním schématu nejsou péra přepínačů pro lepší přehlednost číslována, pod schématem je však vzor číslování kontaktů (shodný pro všechny kotouče přepínačů), který s vedlejší tabulkou dává názorný přehled o spojení kontaktů v jednotlivých polohách přepínače (viz příklady na obr.). Přepínač je zpravidla kreslen v poloze vyznačené v prvním řádku tabulky.



OZNAČENÍ TLAČÍTKA	P1	STISKNUTÍM TLAČÍTKA MĚNÍ SE SPOJENÍ TAKTO:
		SPOJÍ SE
KV1	P1	2-3, 4-6, 8-9, 10-12, 13-15, 1-3, 4-5, 7-8, 11-12, 14-15,

Příklad značení tlačítek s vyznačením jejich funkce

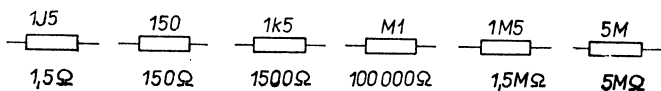
Tlačítkové přepínače jsou rozkresleny v jednoduché přepínače nebo spínače. Spínače náležející k témuž tlačítku jsou označeny stejným pořadovým číslem a kresleny obvykle v jedné řadě. Jednotlivé kontakty spínačů tlačítka jsou číslovány a spínání je opět vyznačeno v tabulkách pod schématy (viz obr.).

Pod schématem (obvykle po pravé straně) je vždy typové označení a obchodní název přístroje, popř. všech přístrojů, pro něž schéma platí. U přístrojů, u nichž bylo provedeno během výroby více podstatných změn, jsou uvedena schémata dvě, a to pro první a poslední zapojení přístroje. Schémata přístrojů, která jsou uvedena v třetím dílu této publikace, nejsou v tomto svazku uváděna.

Schématu malého formátu jsou zařazena do textu tak, aby byla pokud možno s údaji o sladování a s obrázky rozmístění sladovacích prvků pohromadě a dávala tak přehled o postupu práce při sladování. Schémata velkého formátu (pro složité přístroje) jsou samostatně seřazena jako přílohy na konci knihy, označena jako přílohy římskými čísly a vložena do „kapsy.“ Tato čísla jsou vždy vyznačena v závorce za heslem „Zapojení“ odstavce „Hlavní technické údaje“ u příslušných přístrojů a v obsahu u složky s přílohami s odkazem na stránku pojednání o přístroji.

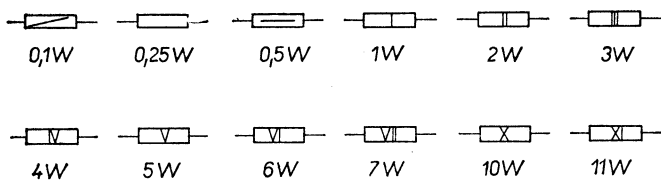
Příklady značení hodnot odporů a kondenzátorů

Velikost odporů:

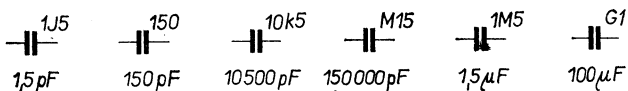




Zatížitelnost odporů:



Kapacita kondenzátorů:



U měnitelných odporů a kondenzátorů je vždy vyznačena jejich největší hodnota

Značení součástí ve schématech

- R — odpory
- C — kondenzátory (kapacity)
- L — cívky (indukčnosti)
- TL — tlumivky
- PO — pojistky
- P — přepínače
- MB — měřicí body
- IN — indikační doutnavky
- FO — fotoelektrické odpory
- TR — transformátory
- RP — reproduktory (RH — reproduktor pro hluboké tóny, RV — reproduktor pro vysoké tóny)
- RE — relé (kontakty rel, re2, atd.)
- OMF — vazební obvody obrazové mf části
- ZMF — vazební obvody zvukové mf části
- PD — poměrový detektor
- VHF — kmitočtový rozsah I., II. a III. televizního pásma
- UHF — kmitočtový rozsah IV. a V. televizního pásma
- S — svorkovnice (zásuvky)
- Ž — žárovky
- E — elektronky, obrazovky
- D — diody (polovodičové)
- U — usměrňovače (polovodičové)
- T — tranzistory
- AVC — automatické vyrovnávání citlivosti
- AT — anténní transformátory

Zkratky používané v publikaci

- mf — mezifrekvence
- vf — napětí vysokého kmitočtu
- nf — napětí nízkého (zvukového) kmitočtu
- vn — vysoké napětí

- nn — nízké napětí
- ss — stejnosměrné napětí
- st — střídavé napětí
- ukv — decimetrové vlny
- vkv — velmi krátké vlny
- kv — krátké vlny (kv1 — první rozsah krátkých vln atd.)
- sv — střední vlny
- dv — dlouhé vlny
- ] — stupnicový ukazovatel na konec vlnového rozsahu (s nejdelšími vlnami) — také na pravý doraz
- [ — stupnicový ukazovatel na počátek vlnového rozsahu (s nejkratšími vlnami) — také na levý doraz
- ZV — zkušební vysílač
- RO — rozmítač
- — před sřadovacím prvkem „na značku“
- o — před sřadovacím prvkem „naladit přijímač na zavedený signál“

Ve schématech jsou psány tyto zkratky velkými písmeny, stejně jako ostatní popis.

Adresy národních podniků TESLA, které vyráběly rozhlasové nebo televizní přijímače tohoto svazku

TESLA, n. p., záv. J. Fučíka,  
Praha-Hloubětín, Poděbradská 56

TESLA BRATISLAVA, n. p.,  
Bratislava, ul. Februárového víťazstva 610

TESLA BRNO, n. p.,  
Brno, Purkyňova 99

TESLA KOLÍN, n. p.,  
Kolín IV, Havlíčkova 260

TESLA LITOVEL, n. p.,  
závod gen. ředitelství,  
Litovel

TESLA ORAVA, n. p.,  
Nižná nad Oravou

TESLA PARDUBICE, n. p.,  
Pardubice, Kyjevská 134

TESLA PARDUBICE, n. p.,  
závod Přelouč  
Přelouč

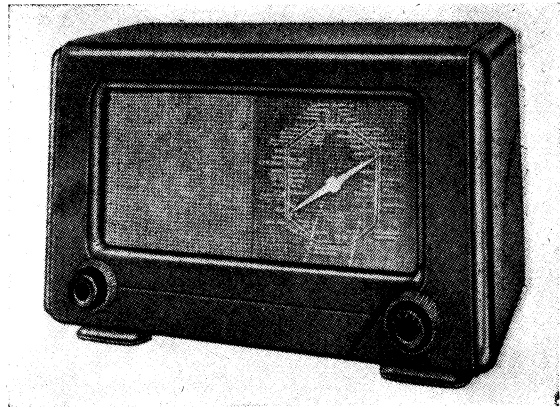
TESLA STRAŠNICE, n. p.,  
závod J. Hakena  
Praha 3, U nákladového nádraží č. 6

TESLA VRÁBLE, n. p.,  
Vráble

# **1. ROZHLASOVÉ PŘIJÍMAČE NAPÁJENÉ Z ELEKTRICKÉ SÍTĚ**

# 1.1 PŘIJÍMAČ S PŘÍMÝM ZESÍLENÍM

## 1.101 Rozhlasový přijímač T 613



Výrobce: TESLA STRAŠNICE, n. p.

Rozhlasový přijímač T 613, výroba 1947

### Hlavní technické údaje:

Zapojení: Jednoobvodový 2+1 elektronkový rozhlasový přijímač s přímým zesílením, s kapacitně řízeným odlaďovačem místního vysílače na středních vlnách, napájený ze střídavé sítě.

Vlnové rozsahy: 3; 15,8 až 53,3 m (18,9 až 5,6 MHz); 200 až 576 m (1500 až 520 kHz); 750 až 2000 m (400 až 150 kHz)

Výstupní výkon: 1,6 W

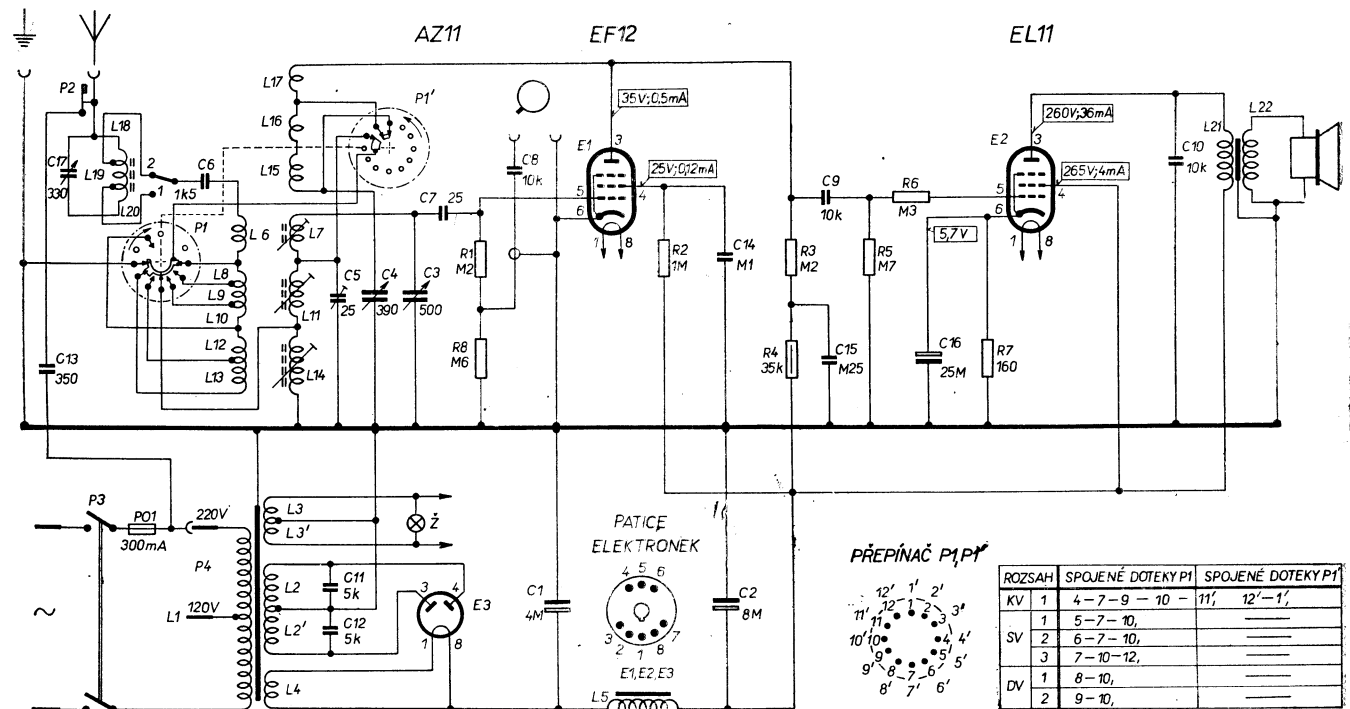
Reproduktor: kruhový, průměru 175 mm, impedance kmitací cívky 10 Ω

Napájení: střídavým proudem 50 až 60 Hz s napětím 120 a 220 V

Příkon: 33 W (proud 140 mA)

**Sladování:** Seřízení vlnových rozsahů feromagnetickými jádry cívek *L7*, *L11*, *L14* umístěnými na izolantové desce pod šasi přijímače a na středních vlnách též doladovacím kondenzátorem *C5* umístěným vedle ladičního kondenzátoru na šasi přijímače. Stupeň účinnosti (vazby) odlaďovače přepojením přívodů na desce odlaďovače označených „1“ a „2“.

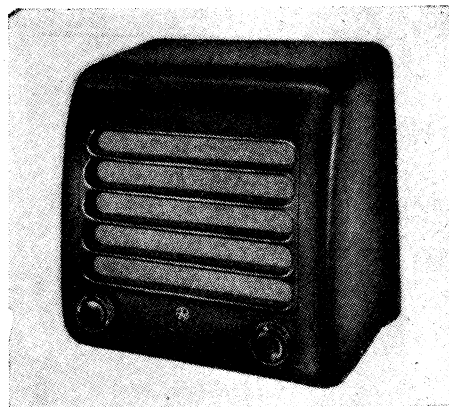
R											1, 6,	2,	3, 4,	5,	6,	7,							
C	13, 17,	6,	11, 12, 5,	4,	3,	7,	8,	1,	14, 2,	9, 15,	16,	10,											
L	18, 19, 20,	1, 6, 8, 9, 10, 12, 13, 33, 2, 2', 4, 17, 16, 15, 7, 11, 14,											5,										



Zapojení přijímače T 613

## 1.102 Rozhlasový přijímač T 713, (T 713 II)

Výrobce: TESLA BRATISLAVA, n. p.



Rozhlasový přijímač T 713, výroba 1948 až 1949

### Hlavní technické údaje:

Zapojení: Jednoobvodový, 2+1 elektronkový rozhlasový přijímač s přímým zesílením, k napájení ze střídavé sítě.

Vlnové rozsahy: 1; 190 až 550 m (1579 až 545 kHz); provedení T 713 II — 180 až 580 m (1667 až 517 kHz)

Výstupní výkon: 2 W

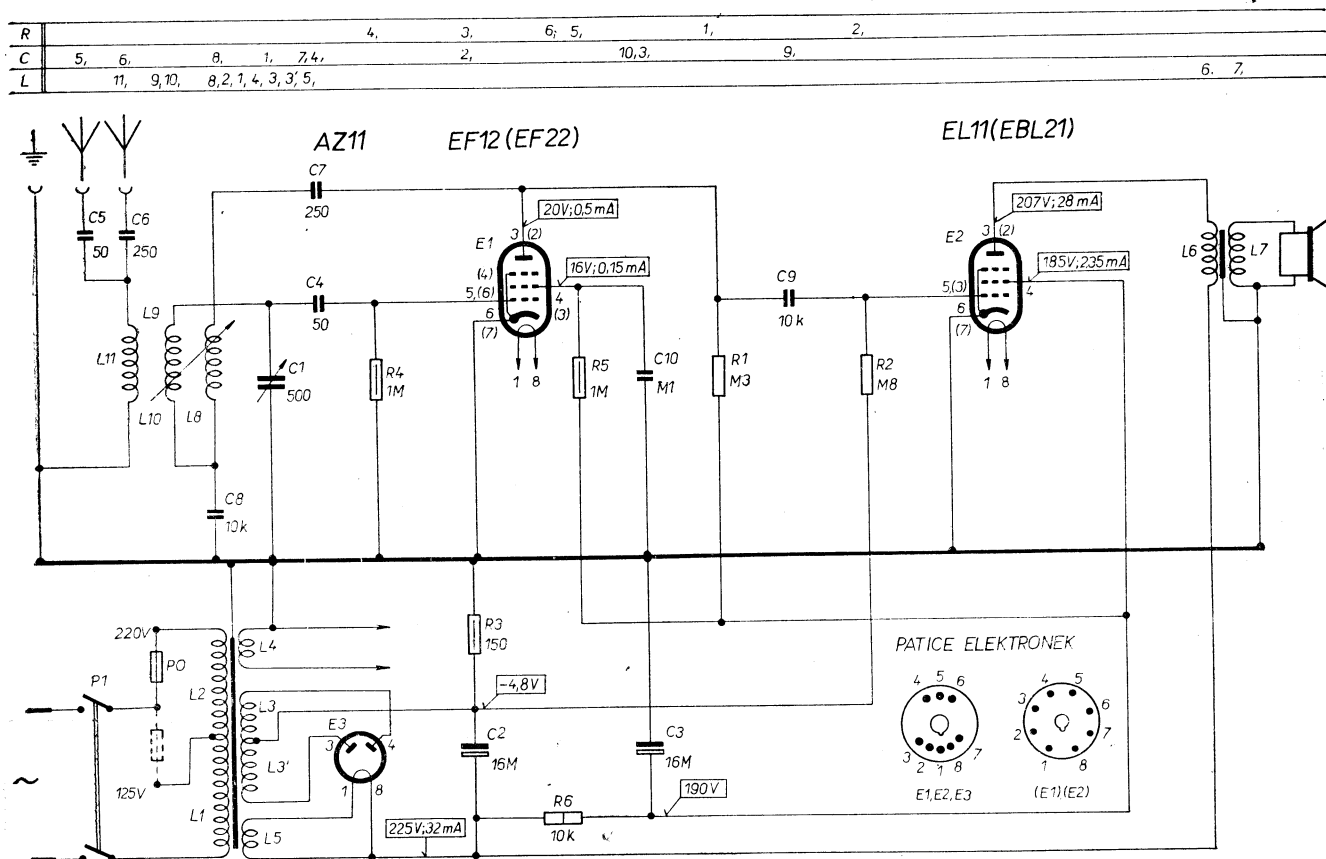
Reproduktor: kruhový, průměru 160 mm, impedance kmitací cívky 5Ω

Napájení: střídavým proudem 50 až 60 Hz s napětím 125 a 220 V.

Příkon: 25 W

**Sladování:** Seřízení vlnového rozsahu u provedení T 713 na kmitočet 545 kHz, u provedení T 713 II na kmitočet 517 kHz přibližováním cívek L9, L10.

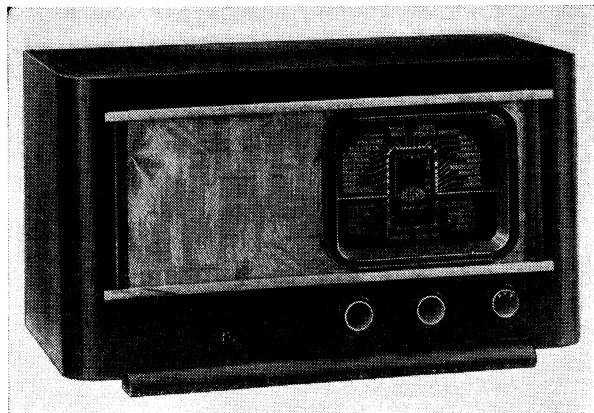
**Změny v provedení:** Přijímač T 713 II se liší od původního provedení vlnovým rozsahem a osazením elektronkami (ve schématu uvedeno v závorkách).



Zapojení přijímačů T 713 (T 713 II)

## 1.103 Rozhlasový přijímač SPECIAL 47

Výrobce: RADIO-BEZDRA, Praha-Žižkov,  
Kalininova 47



Rozhlasový přijímač SPECIAL 47, výroba 1946 až 1949

### Hlavní technické údaje:

Zapojení: Jednoobvodový, 2+1 elektronkový přijímač s přímým zesílením s dvěma kapacitou řízenými odladovací místními vysílači v rozsahu středních vln, k napájení ze střídavé sítě.

Vlnové rozsahy: 2; 20 až 50 m (15 až 6 MHz);  
200 až 600 m (1500 až 500 kHz)

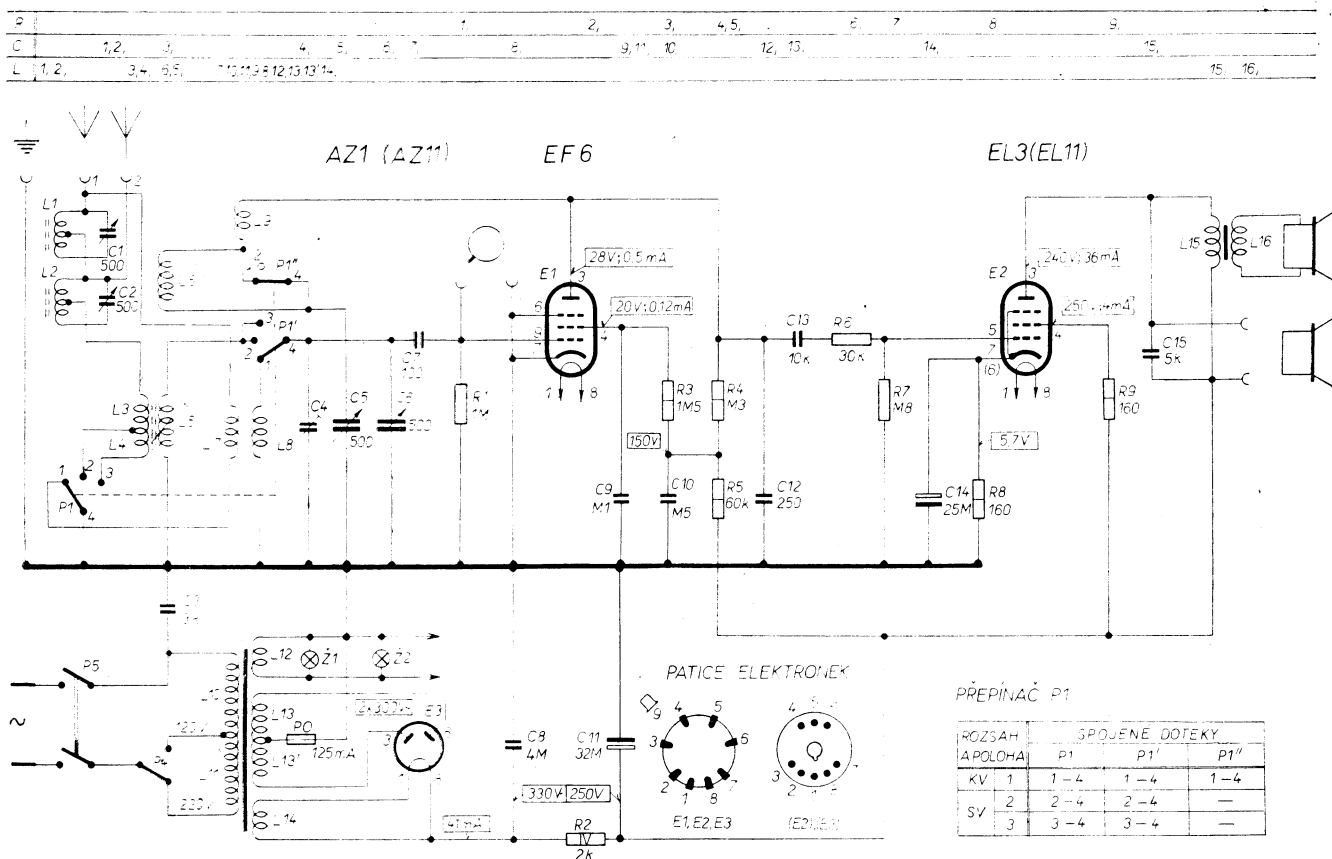
Výstupní výkon: 2,8 W

Reproduktor: kruhový, průměru 200 mm, impedance kmitací cívky 6 Ω

Napájení: střídavým proudem 50 až 60 Hz  
s napětím 120 a 220 V

Příkon: 40 W

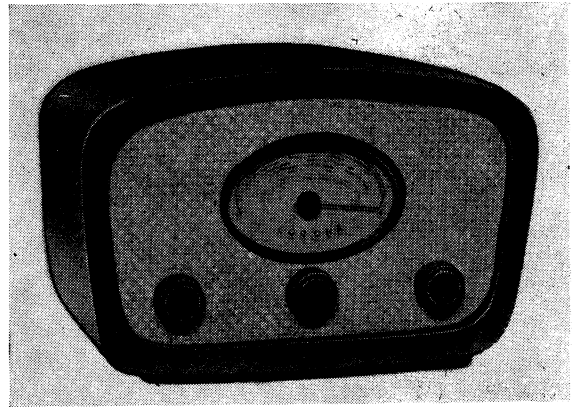
**Sladování:** Seřízení vlnových rozsahů podle ladicí stupnice na konci středovlnného rozsahu feromagnetickým jádrem cívky L5, na počátku krátkých vln doladovacím kondenzátorem C4.



Zapojení přijímače SPECIAL 47

## 1.104 Rozhlasový přijímač SIGNÁL 2P

Výrobce: CORONA — Miloš Jaňour, Praha



Rozhlasový přijímač SIGNÁL 2P, výroba 1947 až 1948

### Hlavní technické údaje:

Zapojení: Jednoobvodový, 2+1 elektronkový přijímač s přímým zesílením, s odladovačem místního vysílače v rozsahu středních vln, k napájení ze střídavé sítě.

Vlnové rozsahy: 2; 16 až 50 m (18,7 až 6 MHz); 170 až 635 m (1765 až 472,4 kHz)

Výstupní výkon: 2 W

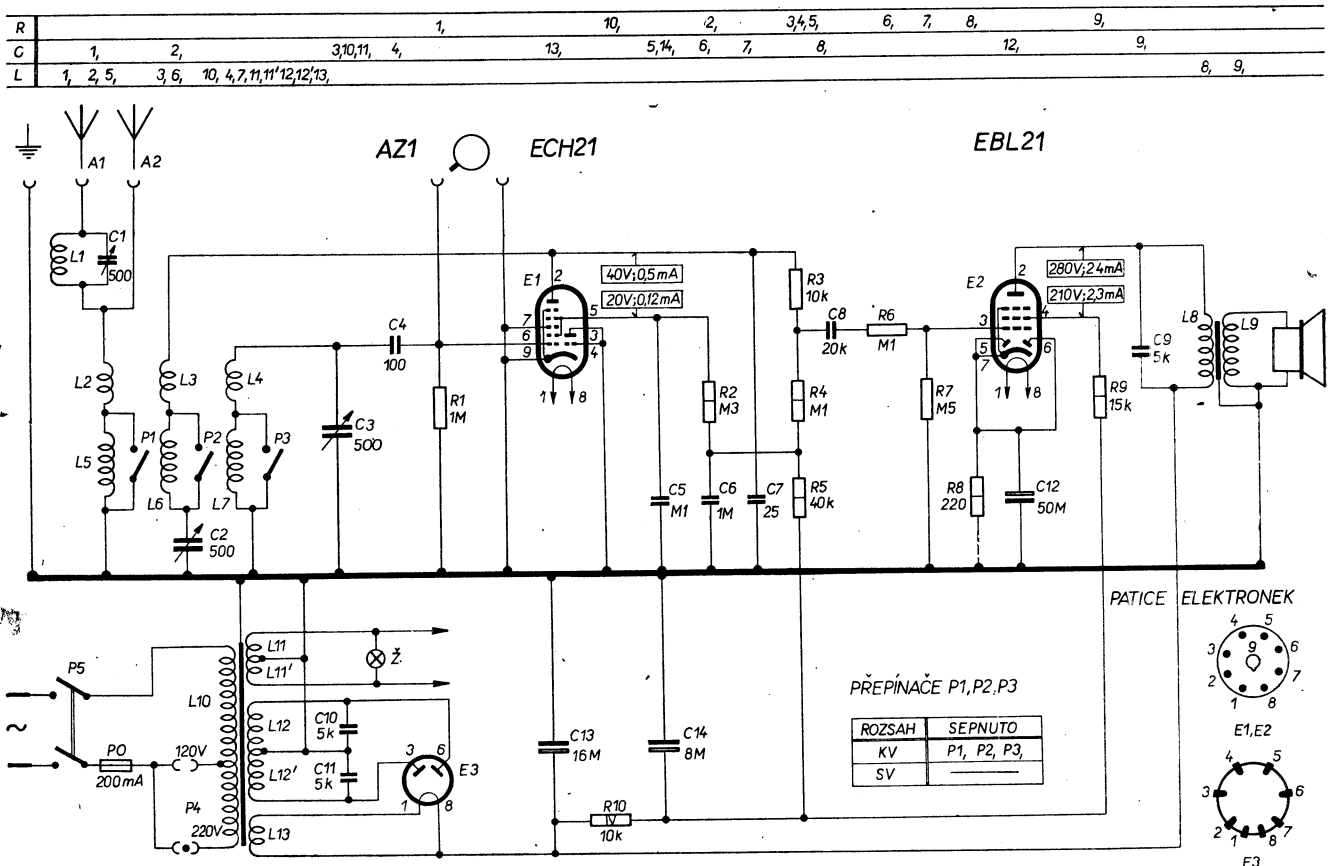
Reproduktor: kruhový, s permanentním magnetem uvnitř kužele, průměru 180 mm, impedance kmitací cívky 6Ω

Napájení: střídavým proudem 40 až 60 Hz s napětím 120 a 220 V

Příkon: 34 W

**Sladování:** Seřízení vlnových rozsahů se stupnicí natočením stupnicového ukazovatele.

**Změny v provedení:** Během výroby se měnily hodnoty různých částí, některé výrobky byly osazeny elektronkou EF22 místo elektronkou ECH21. První výrobky využívaly i triodovou část elektronky ECH21.

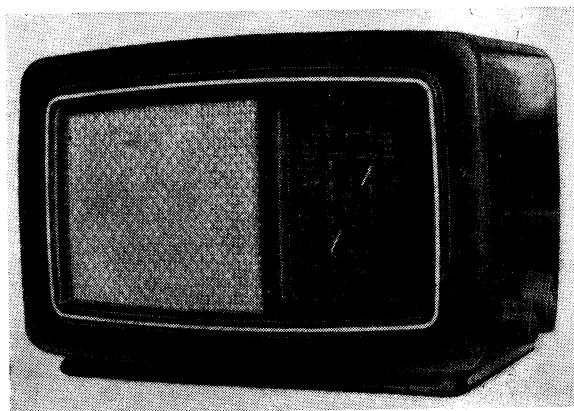


Zapojení přijímače SIGNÁL 2P

## 1.2 PŘIJÍMAČE TRPASLIČÍ

### 1.201 Rozhlasový přijímač 204U „PHILETA“

Výrobce: PHILIPS, akc. spol., nyní TESLA, n. p.,  
Praha-Hloubětín



Rozhlasový přijímač 204U „PHILETA“,  
výroba 1944 až 1946

#### Hlavní technické údaje:

Zapojení: Šestiobvodový, 3+1 elektronkový  
superhet k napájení ze střídavé i stejnosměrné sítě.

Vlnové rozsahy: 2; 15 až 51 m (20 až 5,88 MHz);  
192 až 575 m (1563 až 522 kHz)

Průměrná citlivost: krátké vlny 150  $\mu$ V,  
střední vlny 80  $\mu$ V

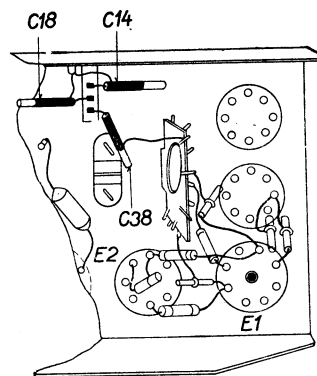
Průměrná šířka pásma: 12 kHz

Výstupní výkon: 1,8 W (0,6 W při st napětí  
125 V)

Reproduktor: kruhový, průměru 135 mm, im-  
pedance kmitací cívky 5  $\Omega$

Napájení: stejnosměrným i střídavým proudem  
30 až 100 Hz s napětím 125 a 220 V (na 110 a 200 V lze  
přístroj přepojit uvnitř)

Příkon: 42 W při st napětí 220 V; 35 W při st  
napětí 125 V



Sladovací prvky pod šasi

**Sladování:** AM mf: 452 kHz — *L51, L53, L61, L63* se neladí

vf: sv — 1500 kHz \**C38, C18* max. (\**C6, C8* vytočen 15°)

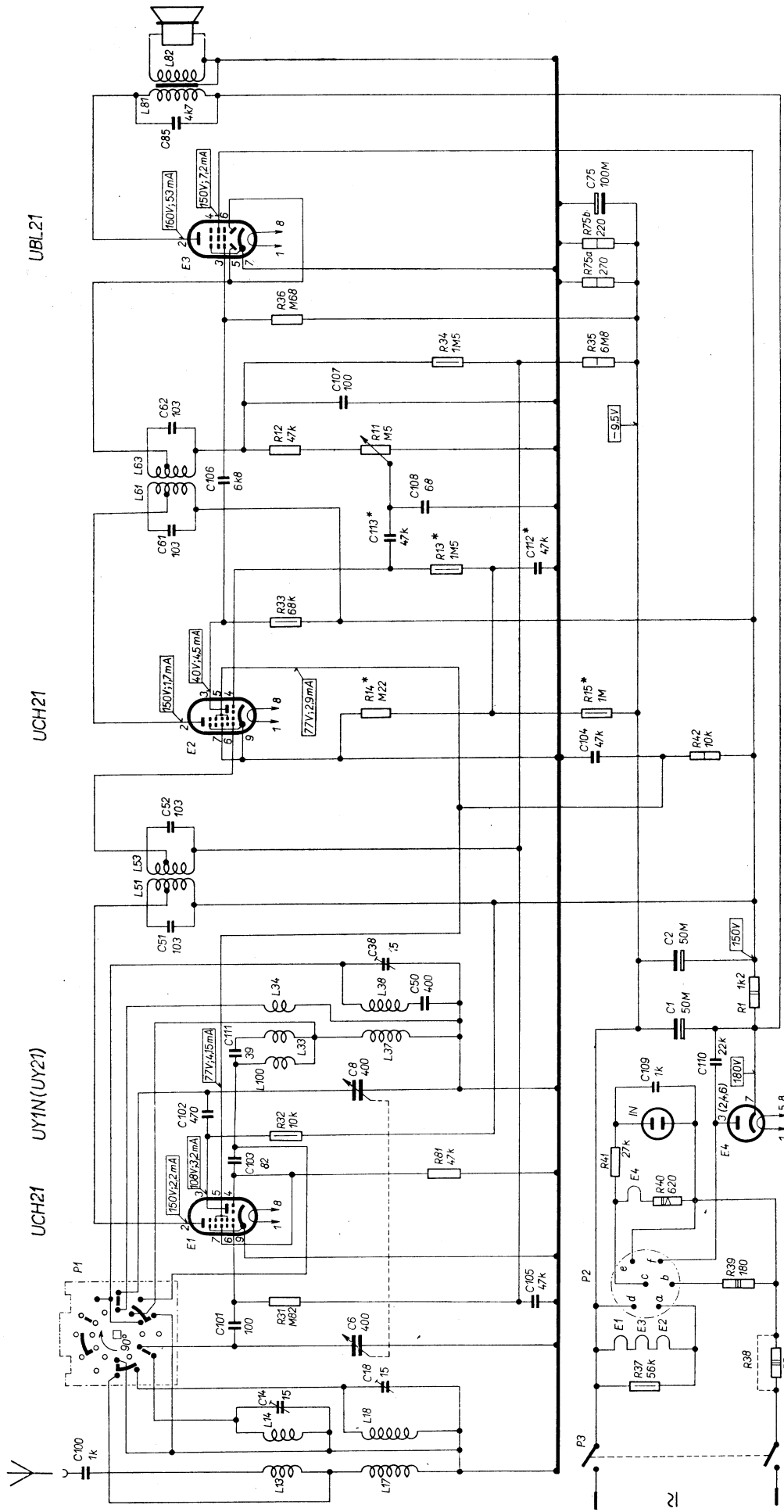
kv — 19 MHz o *C14* max.

**Změny v provedení:** U přijímačů první výrobní  
série odpadají prvky *C113, C112, R13, R14, R15* (ve  
schématu označeny „\*“).

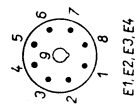
#### Odvozené přístroje pro vývoz

203U „PHILETA“ — vlnové rozsahy: 192 až  
575 m (1563 až 522 kHz), 750 až 1910 m (400 až 157 kHz)

R	37, 38,	31, 39,	40,	81, 41, 32,	1,	42,	14, 15,	33,	13,	12, 11,	34, 35,	36,	75a,	75b,
C	100,	14,	16,	6, 101, 105,	100, 102,	8, 103, 110, 111, 1, 50,	38, 2,	51,	52,	104,	112, 113, 61, 108, 106,	62, 107,	75,	85,
L	13, 17, 14, 18,				100, 33, 37, 34, 38,		51, 53,			61, 63,			81,	82,



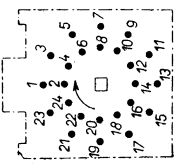
PATICE ELEKTRONEK



NAPĚTÍ	SPOJENÉ DOTIČKY P2
125V(110V)±	a-b, c-d, e-f
220V(200)±	a-c, b-f
PŘI 110V a 200V R 38 VYRAZEN--	

PŘEPÍNAČ P1

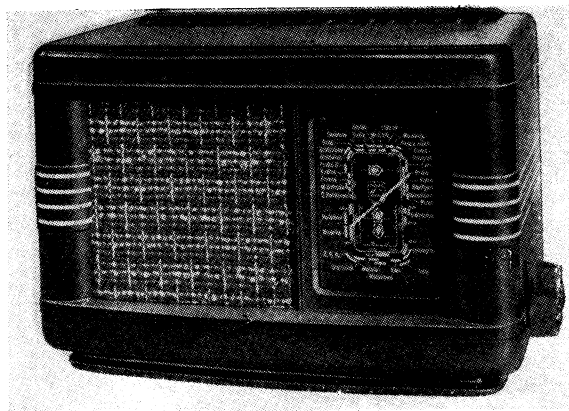
ROZSAHY	SPOJENÉ DOTIČKY P1
KV	7-8, 10-11-12, 15-16, 17-19-20,
SV	5-7, 9-10, 16-17,





## 1.202 Rozhlasový přijímač 208U-45 a 208U-45P

Výrobce: PHILIPS, akc. spol., nyní  
TESLA, n. p., Praha-Hloubětín



Rozhlasové přijímače 208U-45 a 208U-45P,  
výroba 1945 až 1946

### Hlavní technické údaje:

Zapojení: Šestiobvodový, 3+1 elektronkový  
superhet k napájení ze střídavé i stejnosměrné sítě.

Vlnové rozsahy: 3; 15 až 51 m (20 až 5,88 MHz);  
192 až 575 m (1563 až 522 kHz); 750 až 1910 m (400  
až 157 kHz)

Průměrná citlivost: krátké vlny 310  $\mu$ V,  
střední vlny 90  $\mu$ V, dlouhé vlny 110  $\mu$ V

Průměrná šířka pásma: 11,5 kHz

Výstupní výkon: 208U-45 0,8 W; 208U-45P  
1,8 W při st napětí 220 V (0,6 W při st napětí 125 V)

Reproduktor: dynamický, 208U-45 s elektro-  
magnetem (buzení 30 V/50 mA), 208U-45P s permanent-  
ním magnetem; průměr membrány 135 mm, impedance  
kmitací cívky 5  $\Omega$

Napájení: stejnosměrným a střídavým proudem  
30 až 100 Hz s napětím 110, 125, 220 V (u 208U-45) —  
110, 125, 200 a 220 V (u 208U-45P)

Příkon: 208U-45 — 38 W při st napětí 220 V;  
34 W při st napětí 125 V; 208U-45P — 44 W při st  
napětí 220 V; 33 W při st napětí 125 V

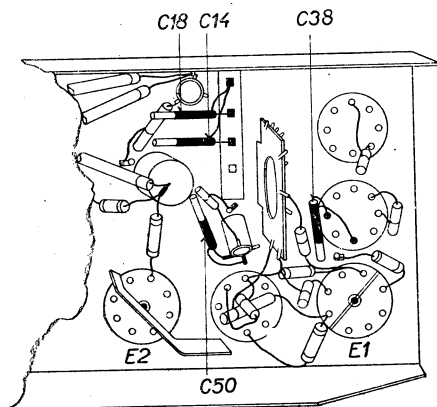
Sladování: AM mf: 452 kHz — L51, L53, L61, L63 se neladí

vf: sv — 1500 kHz \*C38, C18 max. (\*C6, C8 vytočen 15°)

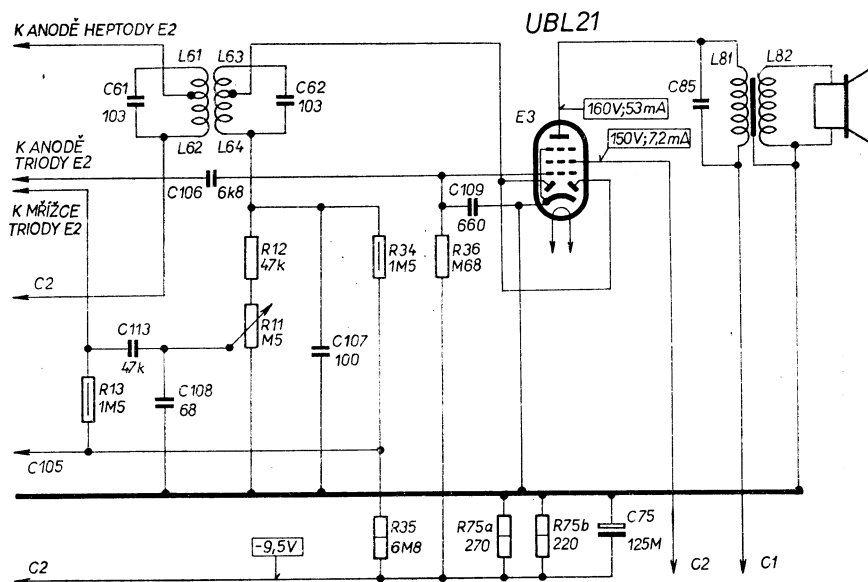
dv — 160 kHz • C50 max.

kv — 19 MHz o C14 max.

Změny v provedení: Přijímače typu 208U-45P  
mají v porovnání s přijímači 208U-45 změněné zapojení  
koncového stupně a napájecí části. Změny jsou zakres-  
leny v obrázcích.

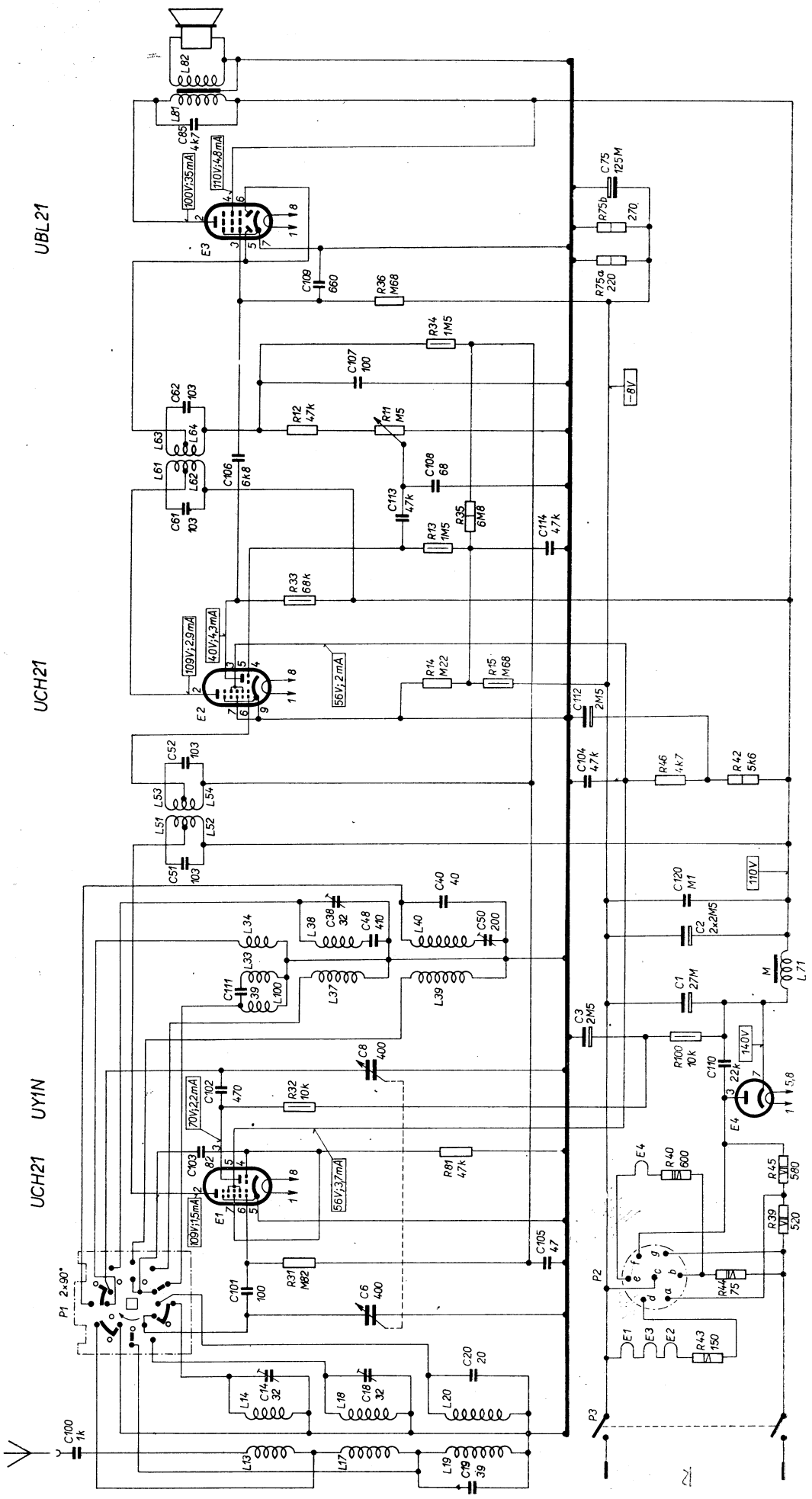


Sladovací prvky pod šasi



Zapojení koncového stupně u přijímače 208U-45P

R	43	44	31	39	40	46	42	14	5	33	13	35	12	11	34	36	75	75	85	
C	19	100	14	20	6	101	105	103	102	8	110	3	1	111	48	50	2	38	40	51
L	13	17	19	14	8	20	14	38	7	14	38	7	14	38	7	14	38	7	14	38

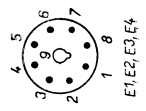


UBL21

UCH21

UY1N

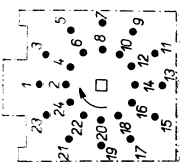
PATICE ELEKTRONEK

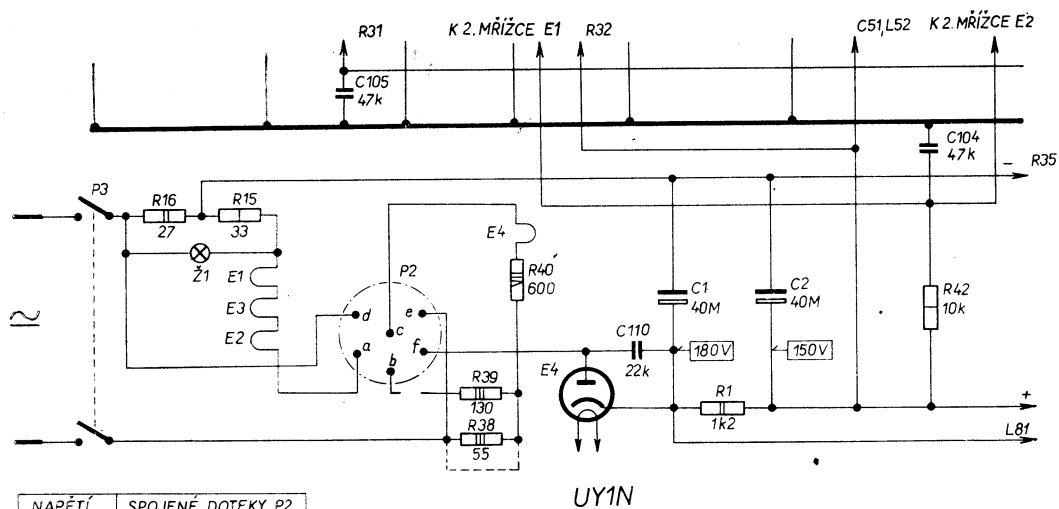


NAPĚTÍ	SPOJENÉ DOTEKY P2
110V	e-c, b-d-g-f
125V	e-c, b-d
220	d-e, b-g
220	a-b-g-d-e

PŘEPÍNAČ P1

ROZSAHY	SPOJENÉ DOTEKY P1
KV	2-4, 11-12, 13-15, 22-23
SV	8-9, 17-18, 19-22, 1-2, 4-5
DV	14-15, 1-4, 7-8, 11-13





NAPĚTÍ	SPOJENÉ DOTEKY P2
125V(110V)≈	a-b, c-d, e-f,
220V(200V)≈	a-c, b-f,
PŘI 110V A 200V R38 VÝRAZEN ---	

Zapojení usměrňovací části u přijímače 208U-45P

## 1.203 Rozhlasový přijímač 208U „ŠARIŠ“

Výrobce: PHILIPS, akc. spol. nyní  
TESLA, n. p., Praha-Hloubětín

### Hlavní technické údaje:

Zapojení: Šestiobvodový, 3+1 elektronkový  
superhet k napájení ze střídavé i stejnosměrné sítě.

Vlnové rozsahy: 3; 15 až 51 m (20 až 5,88 MHz);  
192 až 575 m (1563 až 522 kHz); 750 až 1910 m (400  
až 157 kHz)

Průměrná citlivost: krátké vlny 200  $\mu$ V,  
střední a dlouhé vlny 110  $\mu$ V

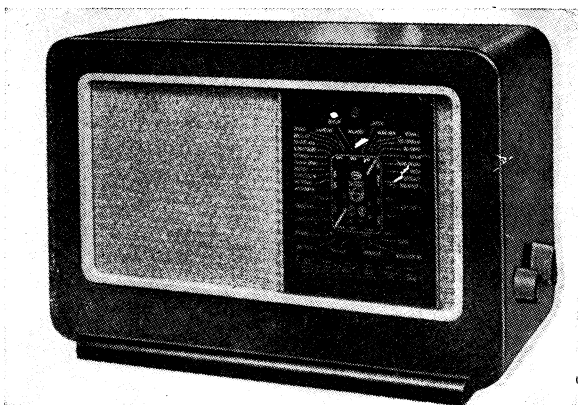
Průměrná šířka pásma: 11,5 kHz

Výstupní výkon: 1,8 W při napájení ss a st  
napětím 220 V (0,6 W při napájení ss a st napětím  
125 V)

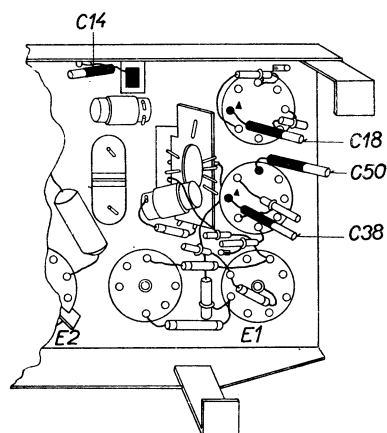
Reproduktor: kruhový, průměru 135 mm; im-  
pedance kmitací cívky 5  $\Omega$

Napájení: stejnosměrným a střídavým proudem  
30 až 100 Hz s napětím 110, 125, 200 a 220 V (na 110  
a 200 V lze přijímač přepojit uvnitř)

Příkon: 42 W při st napětí 220 V; 33 W při st  
napětí 125 V



Rozhlasový přijímač 208U „ŠARIŠ“,  
výroba 1945 až 1946



Sladovací prvky pod šasi

---

**Sladování:** AM mf: 452 kHz — *L51, L53, L61, L63* se neladí

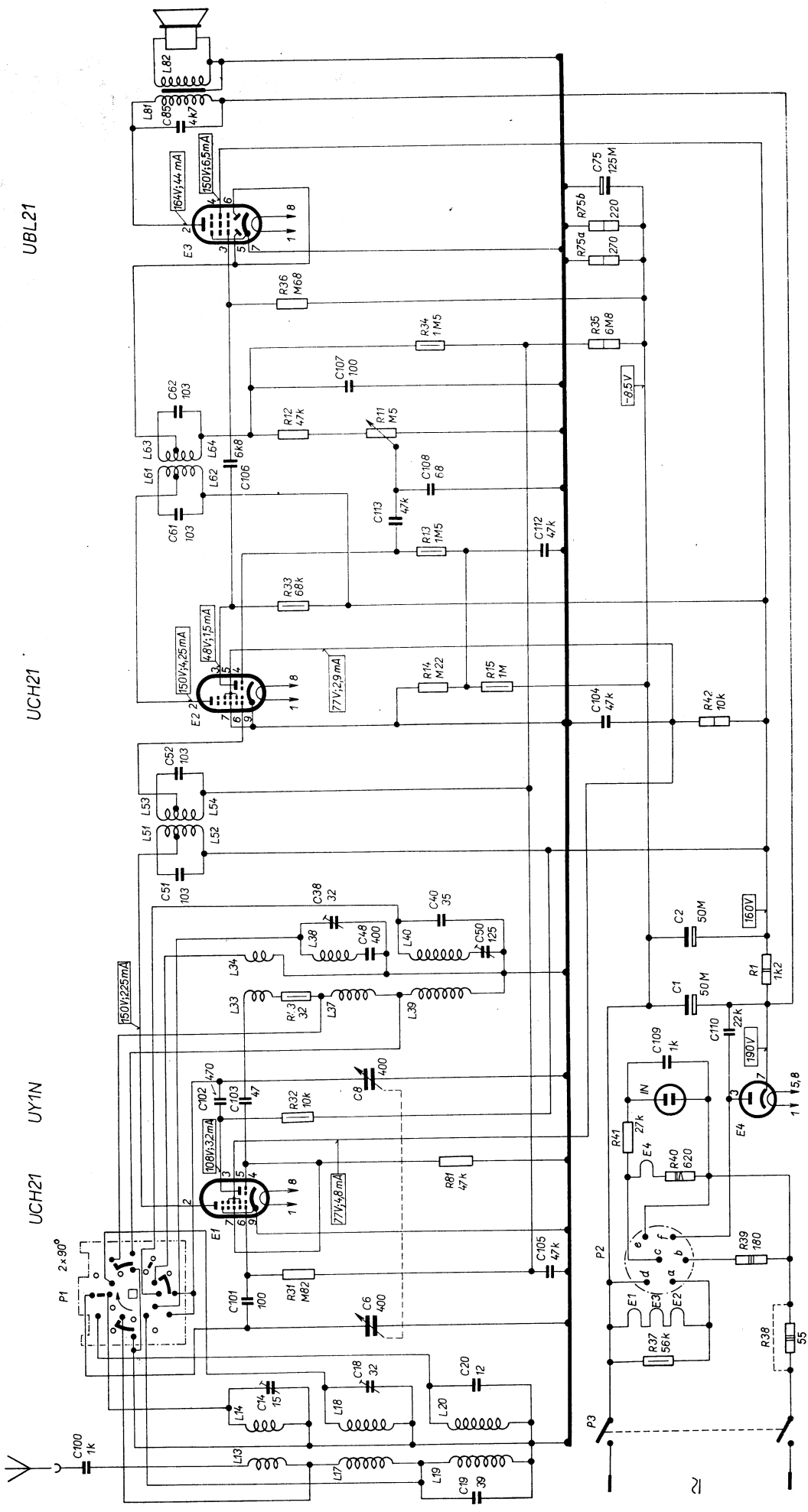
vf: sv — 1500 kHz \**C38, C18* max. (\**C6, C8* vytočen 15°)

dv — 160 kHz • *C50* max.

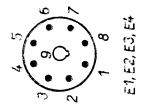
kv — 19 MHz ◦ *C14* max.

---

R	37, 38, 31, 39, 40, 81, 41, 32, 43, 1, 42, 14, 15, 33, 13, 34, 35, 36, 75a, 75b, 81, 82,
C	19, 100, 10, 18, 20, 6, 101, 105, 102, 103, 8, 109, 110, 51, 1, 48, 50, 38, 2, 40, 52, 104, 61, 62, 63, 64, 75, 85,
L	13, 17, 19, 14, 18, 20, 33, 37, 39, 34, 38, 40, 33, 37, 39, 34, 38, 40, 51, 51, 52, 53, 54, 61, 62, 63, 64,

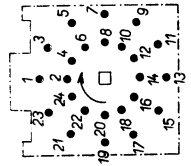


PATICE ELEKTRONEK



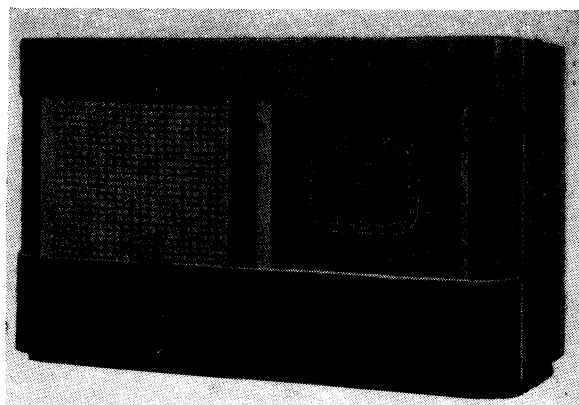
NAPĚTÍ	SPOJENÉ DOTEKY P2
123V(110V)~	a - b, c - d, e - f,
220V(200V)~	a - c, b - f,
PRI 110V a 200V R 38 VYRAZEN	-----

KOZSAHY	SPOJENÉ DOTEKY P1
KV	1-2, 5-8, 12-13, 19-22,
SV	7-8, 12-14, 15-16, 18-19, 1-4,
DV	13-14, 1-23,



## 1.204 Rozhlasový přijímač T 444

Výrobce: TUNGSRAM, účet. spol., nyní  
TESLA BRATISLAVA, n. p.



Rozhlasový přijímač T 444, výroba 1945 až 1946

### Hlavní technické údaje:

Zapojení: Šestiobvodový, 3+1 elektronkový superhet k napájení ze střídavé sítě.

Vlnové rozsahy: 3; 15 až 50 m (20 až 6 MHz);  
200 až 550 m (1500 až 545,4 kHz); 720 až 2000 m (416,7  
až 150 kHz)

Průměrná citlivost: krátké vlny 80  $\mu$ V, střed-  
ní vlny 40  $\mu$ V, dlouhé vlny 60  $\mu$ V

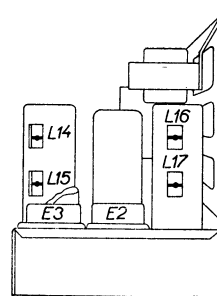
Průměrná šířka pásma: 13 kHz

Výstupní výkon: 2 W

Reproduktor: dynamický, buzený, průměr  
membrány 110 mm, impedance kmitací cívky 5  $\Omega$

Napájení: střídavým proudem 40 až 60 Hz  
s napětím 110, 145 a 220 V

Příkon: 44 W



Sladovací prvky na šasi

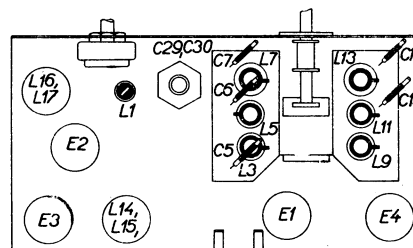
**Sladování:** AM mf: 472.7, kHz — sv [ *L17, L16, L15, L14* max.; ] *L1* min.

vf: kv — 6,5 MHz • *L9, L3*, max. sv — 600 kHz • *L11, L5* max.  
15 MHz • *C5*, max. 1400 kHz • *C15, C6*, max.

dv — 330 kHz • *L13, L7* max.  
170 kHz • *C16, C7* max.

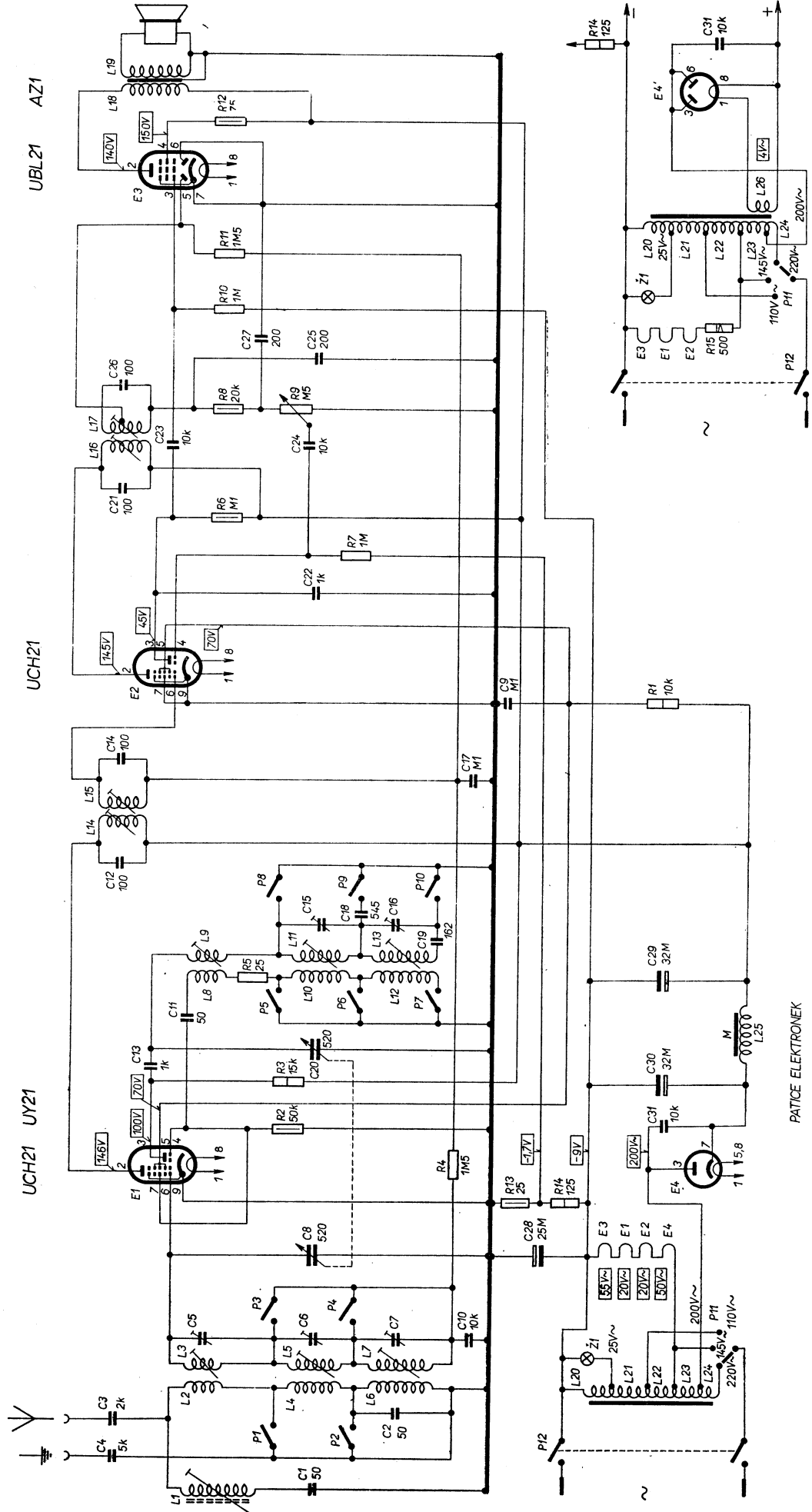
**Změny v provedení:** U série přijímačů byla nahrazena usměrňovací elektronka UY21 elektronkou AZ1. Změny v zapojení, které z toho vyplynuly, jsou zakresleny ve schématu.

U části série byl horní konec cívky *L12* zapojen na přepínač P5 (mezi *R5* a *L10*) a paralelně k odporu *R10* byl zapojen kondenzátor 2000 pF.

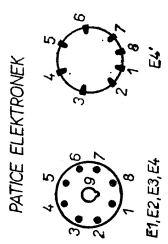


Sladovací prvky pod šasi

R	1, 4, 3	2	5, 6, 7, 10	8, 28	13, 14, 4	2	3	5	7	11	15, 10	11	12	14	31
C	1, 4, 3	2	5, 6, 7, 10	8, 28	13, 30, 13, 20, 11	29	19, 15, 16, 18, 12	22	21	23, 24	26, 25	27	20, 21, 22, 23, 24, 25	18, 19	16, 17
L	1	1	2, 4, 6, 20, 21, 22, 23, 24, 3, 5, 7	8	8, 10, 12, 9, 11, 13	14, 15	14, 15	14, 15	14, 15	14, 15	14, 15	14, 15	14, 15	14, 15	14, 15

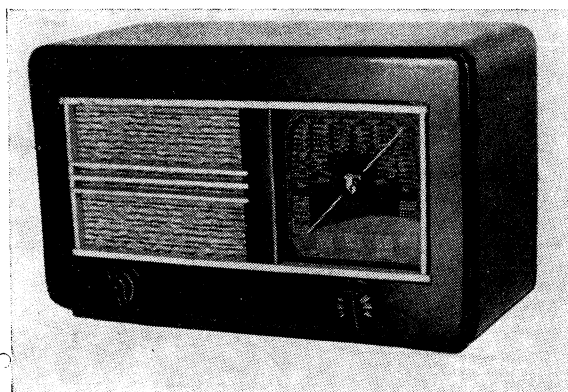


ROZSAHY	SEPNUTÉ SPÍNAČE
KV	P1, P3, P5, P8
SV	P2, P4, P6, P9
DV	P7, P10



## 1.205 Rozhlasový přijímač T 466

Výrobce: TUNGSRAM, účet. spol., nyní  
TESLA BRATISLAVA, n. p.



Rozhlasový přijímač T 466, výroba 1946 až 1947

### Hlavní technické údaje:

Zapojení: Šestiobvodový, 3+1 elektronkový superhet k napájení ze střídavé sítě.

Vlnové rozsahy: 3; 15 až 56 m (20 až 5,35 MHz); 200 až 600 m (1500 až 500 kHz); 700 až 2000 m (428,7 až 150 kHz)

Průměrná citlivost: krátké vlny 65  $\mu$ V, střední vlny 30  $\mu$ V, dlouhé vlny 60  $\mu$ V

Průměrná šířka pásma: 13 kHz

Výstupní výkon: 2 W

Reproduktor: dynamický, buzený, průměr membrány 160 mm, impedance kmitací cívky 5  $\Omega$

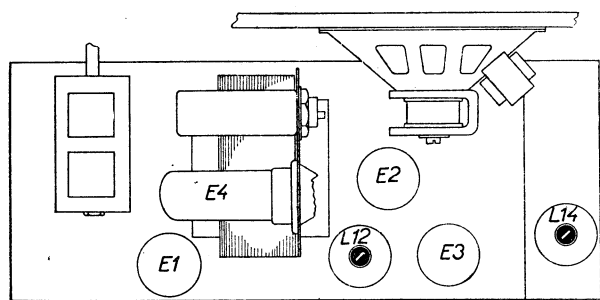
Napájení: střídavým proudem 40 až 60 Hz s napětím 110, 150, 220 a 240 V

Příkon: 49 W

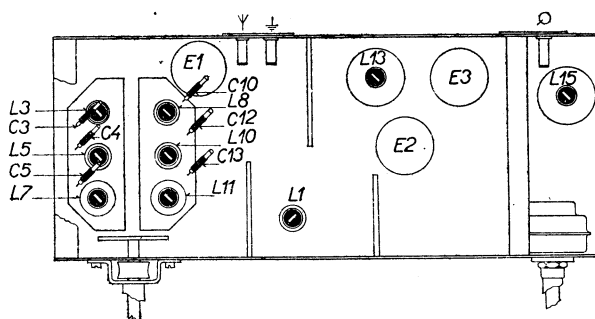
Sladování: AM mf: 490 kHz — sv [ L15, L14, L13, L12 max.; ] L1 min.

vf: kv — 6,7 MHz • L8, L3 max. sv — 580 kHz • L10, L5 max.  
18 MHz • C10, C3 max. 1380 kHz • C12, C4 max.

dv — 175 kHz • L11, L7 max.  
400 kHz • C13, C5 max.



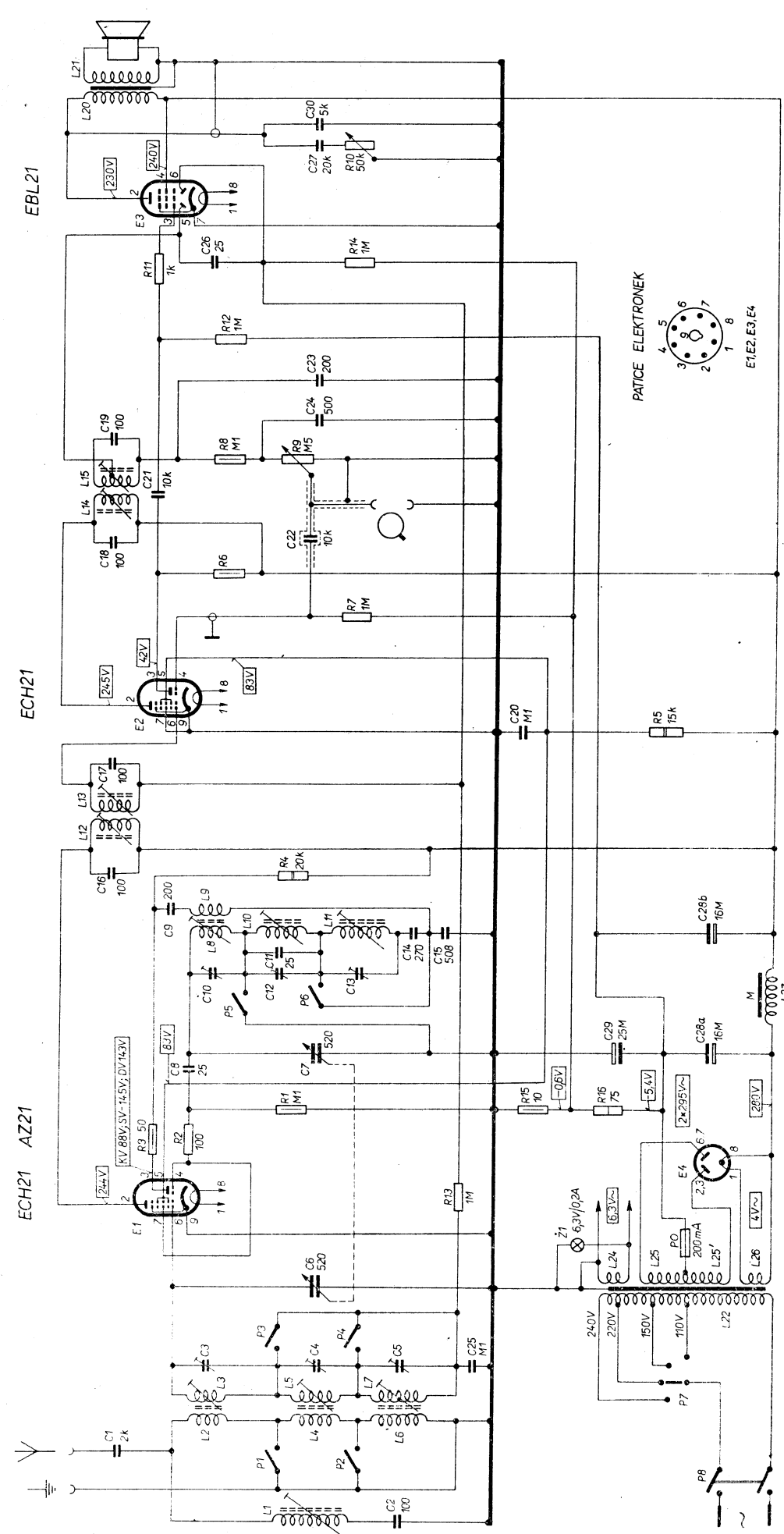
Sladovací prvky na šasi



Sladovací prvky pod šasi



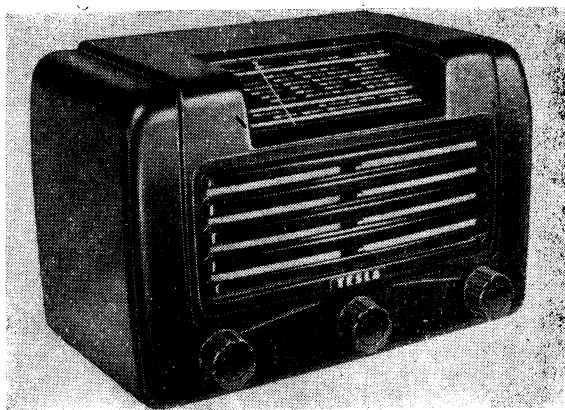
R	13	3, 2, 1, 15, 16	4	5	7	6	8, 9	11, 14	10
C	2	1	3, 4, 5, 25	6	8, 7, 29, 28a	10, 12, 13, 11, 14, 15, 28b, 9, 16	17, 20	26	27, 30
L	1	2, 4, 6, 3, 5, 7	22, 24, 25, 26, 26	27	8, 10, 11, 9	12, 13	14, 15	20, 21	



ROZSAHY	SEPNUTÉ SPINAČE
KV	P1, P2, P3, P4, P5, P6
SV	P2, P4, P6
DV	

## 1.206 Rozhlasový přijímač TALISMAN

Výrobce: TESLA PARDUBICE, n. p., pak  
TESLA KOLÍN, n. p.



Rozhlasový přijímač TALISMAN, výroba 1946 až 1949

### Hlavní technické údaje:

Zapojení: Šestiobvodový, 3+1 elektronkový superhet k napájení ze střídavé i stejnosměrné sítě.

Vlnové rozsahy: 3; 16,5 až 51,5 m (18,2 až 5,83 MHz); 200 až 575 m (1500 až 522 kHz); 740 až 1920 m (405 až 156 kHz)

Průměrná citlivost: krátké vlny 120  $\mu$ V, střední a dlouhé vlny 60  $\mu$ V

Průměrná šířka pásma: 11 kHz

Výstupní výkon: 1,8 W (0,65 W při st napětí 120 V)

Reproduktor: kruhový, průměr membrány 80 mm, impedance kmitací cívky 2,5  $\Omega$

Napájení: stejnosměrným i střídavým proudem 30 až 100 Hz s napětím 110 a 220 V

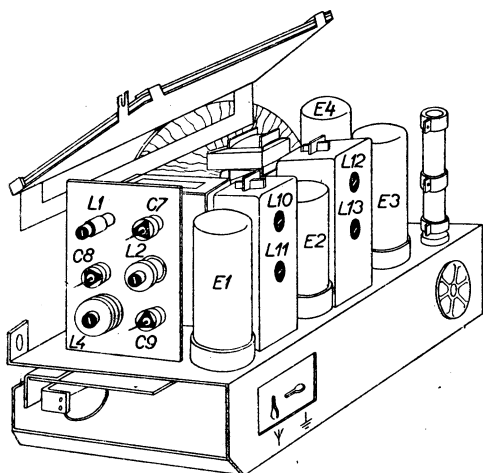
Příkon: 35 W při napětí 120 V; 43 W při napětí 220 V

**Sladování:** AM mf: 468 kHz — sv [ L13, L12, L11, L10 max.; ] L14 min.

vf: kv — 6 MHz • L6, L1 max.  
15 MHz • C15, C7 max.

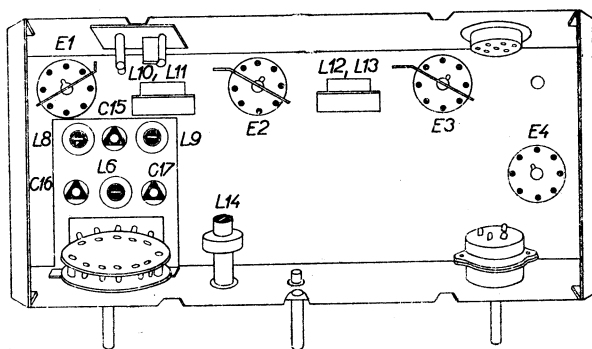
sv — 592 kHz • L8, L2 max. (• Wien)  
1366 kHz • C16, C8 max. (• Již. Čechy)

dv — 160 kHz • L9 L4 max. (• R. Romania)  
392 kHz • C17, C9 max. (• B. Bystrica)



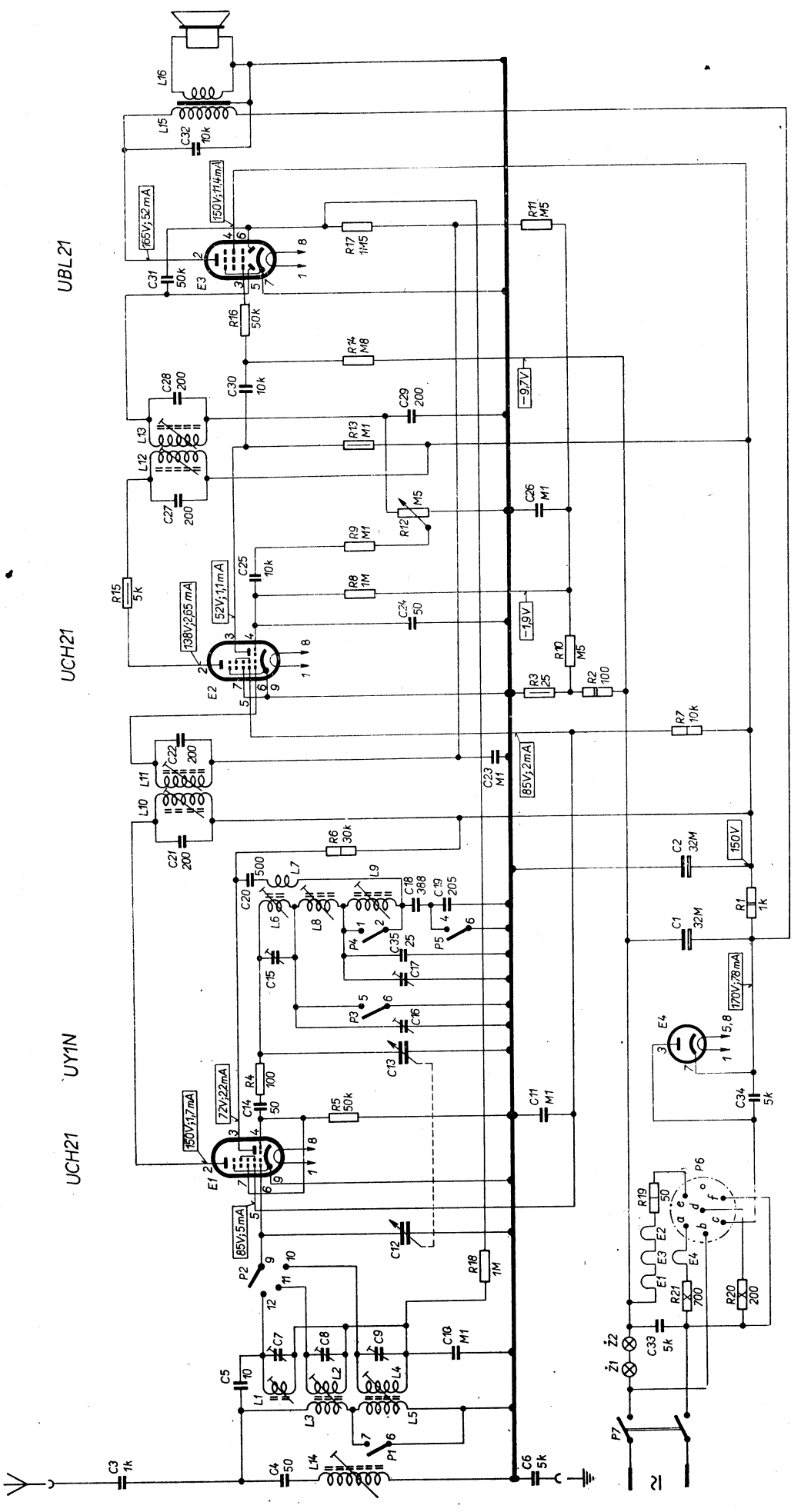
Sladovací prvky na šasi

**Změny v provedení:** U některých sérii přijímačů je středovlnný rozsah 200 až 590 m (1500 až 510 kHz).



Sladovací prvky pod šasi

R	27, 20, 19,	1,	6,	7,	3, 2, 10,	13,	14,	16,	17, 11,
C	3, 4, 6,	5, 7, 8, 9, 10, 33,	11, 14, 34,	13, 16,	17, 15, 35, 1,	18, 19, 20, 2,	21,	23, 22,	26, 27,
L	14,	3, 5, 12, 4,	6, 8, 9, 7,	10, 11,	24,	25,	29, 28, 30,	32,	15, 16,



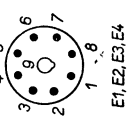
UBL21

UCH21

UY1N

UCH21

PATICE ELEKTRONEK

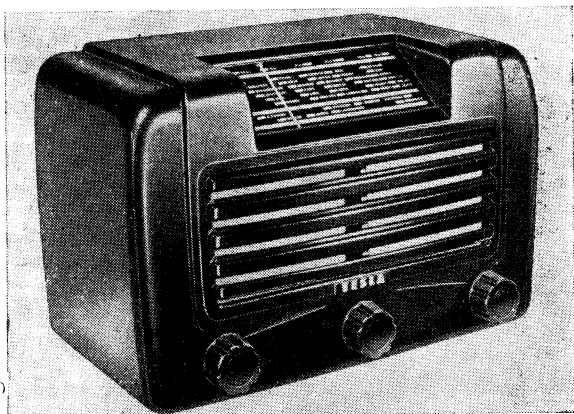


VOLIČ NAPĚTÍ P6	
NAPĚTÍ	SPOJENÉ DOTEKY
120V	a-b, d-e, c-f
220V	a-e, d-c

ROZSAHY SPOJENÉ DOTEKY P1-P5	
KV	5-6,
SV	9-11, 6-7, 1-2, 4-6,
DV	9-10,

## 1.207 Rozhlasové přijímače 305U, 306U, 307U, 308U „TALISMAN“

Výrobce: 305U, 306U, 307U — TESLA, n. p.,  
Praha-Hloubětín,  
308U — TESLA BRATISLAVA, n. p. a  
TESLA ORAVA, n. p.



Rozhlasový přijímač 305U „TALISMAN“, výroba 1949 až 1951

### Hlavní technické údaje:

Zapojení: Šestiobvodový, 3+1 elektronkový superhet k napájení ze střídavé i stejnosměrné sítě.

Vlnové rozsahy: 3; 16,5 až 51,5 m (18,2 až 5,8 MHz); 187 až 572 m (1605 až 525 kHz); 1000 až 2000 m (300 až 150 kHz)

Průměrná citlivost: krátké vlny 100  $\mu$ V, střední a dlouhé vlny 60  $\mu$ V

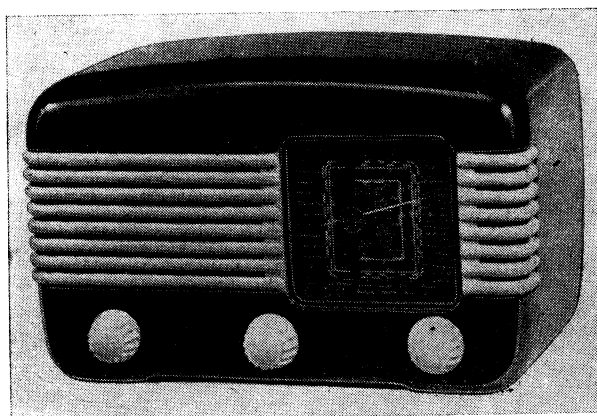
Průměrná šířka pásma: 12 kHz

Výstupní výkon: 1,5 W (0,7 W při st napětí 120 V)

Reproduktor: kruhový, průměr membrány 100 mm, impedance kmitací cívky 4  $\Omega$

Napájení: stejnosměrným i střídavým proudem 30 až 100 Hz s napětím 120 a 220 V

Příkon: 32 W při st napětí 120 V; 45 W při st napětí 220 V (proud při 220 V je 220 mA  $\pm$  10 %)



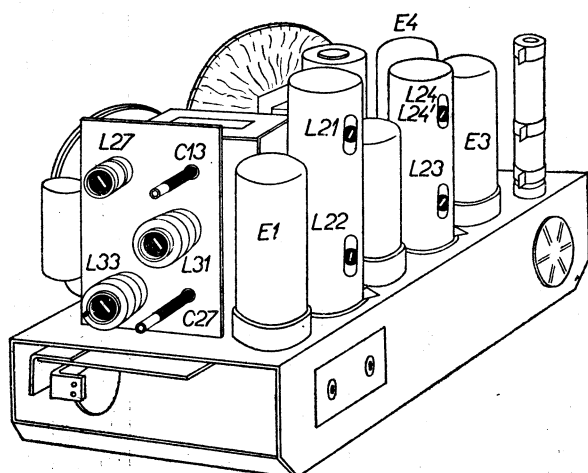
Rozhlasový přijímač 306U „TALISMAN“, výroba 1951 až 1952

Sladování: AM mf: 452 kHz — sv [ L24 + L24', L23, L22, L21 max. ] L40 min.

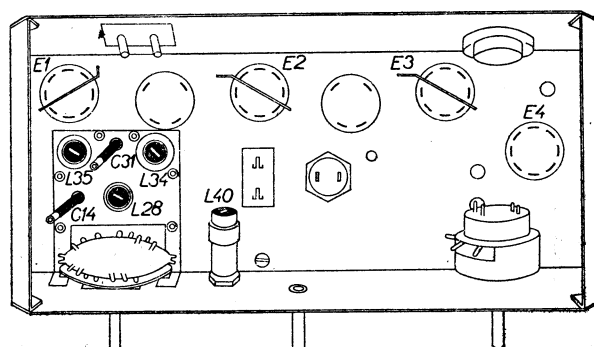
vf: kv — 6 MHz • L28, L27 max.  
15 MHz • C14, C13 max.

sv — 550 kHz • L35, L31 max.  
1500 kHz • C31, C27 max.

dv — 160 kHz • L34, L33 max.



Sladovací prvky na šasi



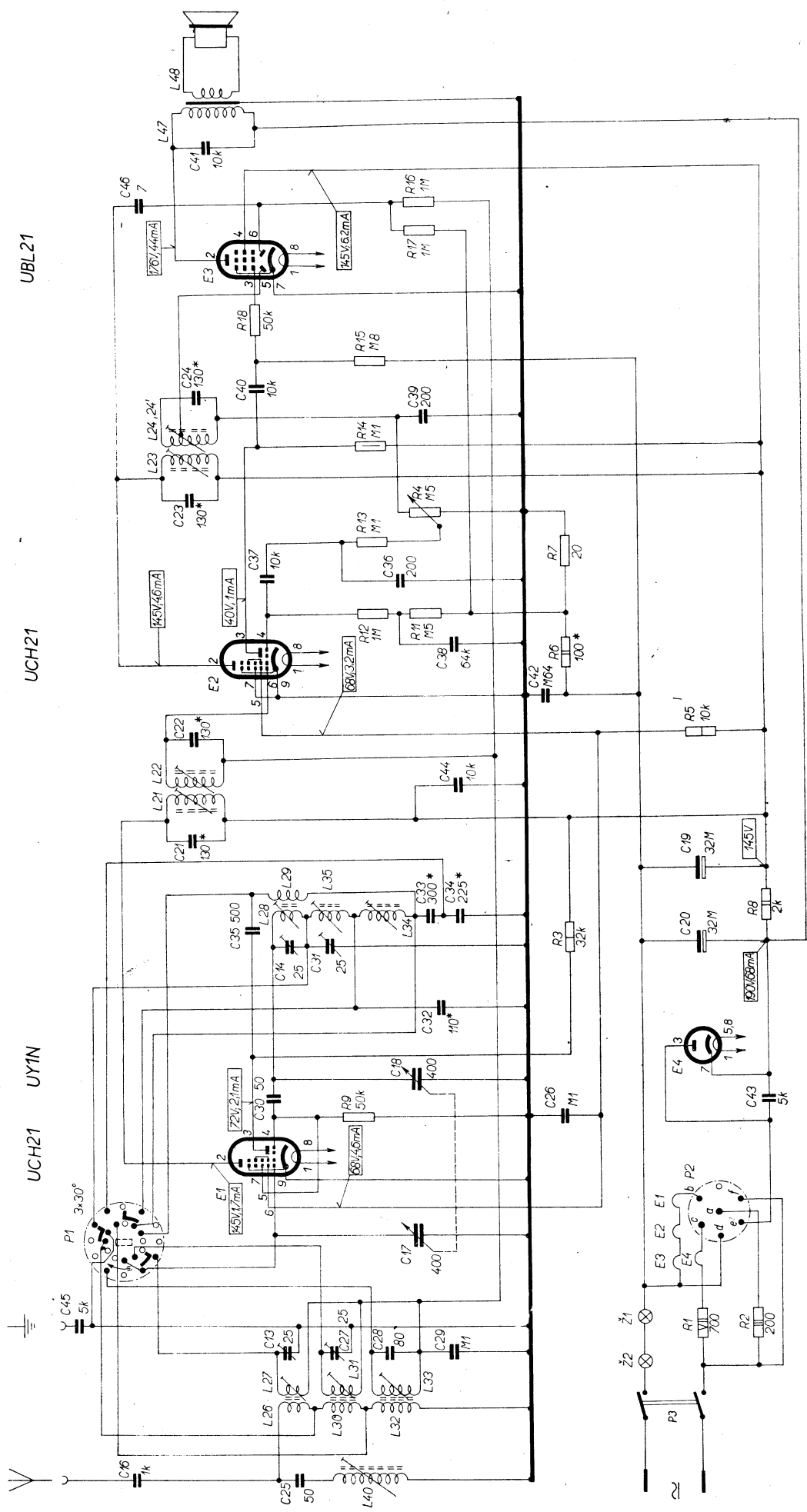
Sladovací prvky pod šasi

R	1, 2, 3, 4, 5, 6, 7, 8, 9, 10, 11, 12, 13, 14, 15, 16, 17, 18, 19, 20, 21, 22, 23, 24, 25, 26, 27, 28, 29, 30, 31, 32, 33, 34, 35, 36, 37, 38, 39, 40, 41, 42, 43, 44, 45, 46, 47, 48, 49, 50
C	1, 2, 3, 4, 5, 6, 7, 8, 9, 10, 11, 12, 13, 14, 15, 16, 17, 18, 19, 20, 21, 22, 23, 24, 25, 26, 27, 28, 29, 30, 31, 32, 33, 34, 35, 36, 37, 38, 39, 40, 41, 42, 43, 44, 45, 46, 47, 48, 49, 50
L	1, 2, 3, 4, 5, 6, 7, 8, 9, 10, 11, 12, 13, 14, 15, 16, 17, 18, 19, 20, 21, 22, 23, 24, 25, 26, 27, 28, 29, 30, 31, 32, 33, 34, 35, 36, 37, 38, 39, 40, 41, 42, 43, 44, 45, 46, 47, 48, 49, 50

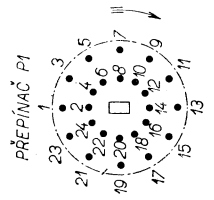
UHL21

UCH21

UY1N



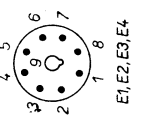
PŘEPÍNAČ P1



ROZSAH	SPOUJENÉ DOTYKY P1
KV	2-3-4, 15-17
SV	4-5-6, 9-10-12, 17-18,
DV	20-21,

VOLIČ NAPĚTÍ P2	
NAPĚTÍ	SPOUJ. DOTYKY
120V ≈	a-b, c-d, e-f,
220V ≈	a-e, b-c,

PATICE ELEKTRONEK



**Změny v provedení:** Přijímače typů 305U, 306U mají odlišné hodnoty některých kondenzátorů a odporů (ve schématu označených „\*“). U obou typů kapacita kondenzátorů *C21*, *C22*, *C23* a *C24* je 103 pF; u typu 305U mimoto kapacita kondenzátoru *C33* je 388 pF, kondenzátoru *C34* je 202 pF, kondenzátoru *C32* je 103 pF a odpor *R6* má 150 Ω.

### Odvozené přístroje pro vývoz

304U; 306U-10 — bez krátkovlnného rozsahu, s odlišnou ladicí stupnicí (304U mezifrekvence 468 kHz)

305U-7, 305U-2, 306U-2, 307U-2 — odlišná ladicí stupnice

305U-3, 306U-3, 307U-3 — belgická ladicí stupnice; mezifrekvence 445 kHz

305U-6 — vlnové rozsahy 16 až 30 m; 28,5 až 50 m; 187 až 550 m — ladicí stupnice bez názvů vysílačů

306U-5, 308U-5 — vlnové rozsahy 16 až 46 m; 46 až 136 m; 187 až 572 m

306U-7, 307U-7, 308U-7 — vlnové rozsahy 16 až 46 m; 46 až 136 m; 187 až 572 m — ladicí stupnice bez názvů vysílačů

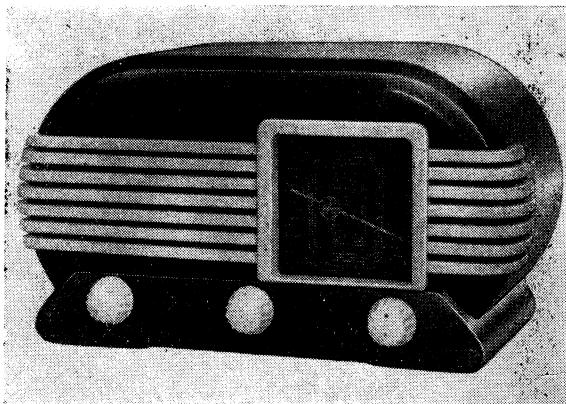
306U-9 — napájení ze stejnosměrné a střídavé sítě s napětím 150 a 220 V

309U-2 — napájení stejnosměrným i střídavým proudem s napětím 110 V a 220 V — při st napětí 110 V se používá zdvojovač napětí

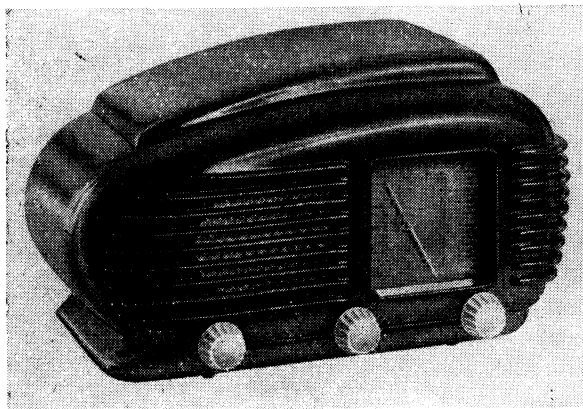
309U-5 — vlnový rozsah 16 až 46 m; 46 až 136 m; 187 až 572 m — při st napětí 110 V se používá zdvojovač napětí

309U-7 — vlnový rozsah 16 až 46 m; 46 až 136 m; 187 až 572 m — při st napětí 110 V se používá zdvojovač napětí — stupnice bez názvů vysílačů

310U-2 — odlišná ladicí stupnice — reproduktor zahraničního původu



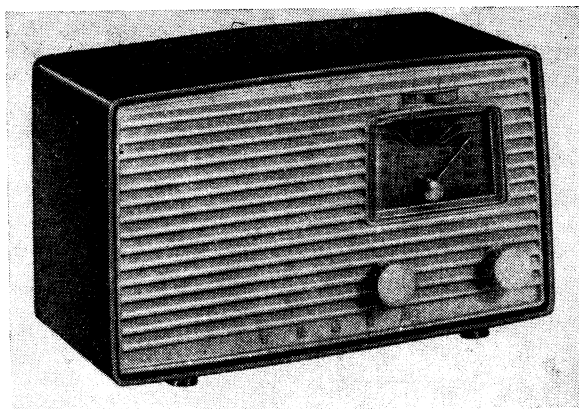
Rozhlasový přijímač 307U „TALISMAN“, výroba 1952 až 1953



Rozhlasový přijímač 308U „TALISMAN“, výroba 1953 až 1958

## 1.208 Rozhlasový přijímač 312A „JUNIOR“

Výrobce: TESLA KOLÍN, n. p.



Rozhlasový přijímač 312A „JUNIOR“, výroba 1959 až 1960

### Hlavní technické údaje:

Zapojení: Pětiodvodový, 3+1 elektronkový superhet k napájení ze střídavé sítě.

Vlnové rozsahy: 2; 18,2 až 52,2 m (16,5 až 5,75 MHz); 187 až 571,4 m (1604 až 525 kHz)

Průměrná citlivost: na krátkých vlnách 80  $\mu$ V, na středních vlnách 40  $\mu$ V

Průměrná šířka pásma: 13,5 kHz

Výstupní výkon: 1,2 W

Reproduktor: kruhový, průměru 130 mm, impedance kmitací cívky 4  $\Omega$

Napájení: střídavým proudem 50 Hz s napětím 120 a 220 V

Příkon: asi 30 W

**Sladování:** AM mf: 468 kHz — sv [ L12, L11,\* L10\* max. (\* spřažený obvod rozladit kondenzátorem 100 pF); ] L9 min.

vf: kv — 5,75 MHz ] L5 max.,  
16,5 MHz [ C11 max.,

sv — 525 kHz ] L7 max.,  
1604 kHz [ C12 max.,

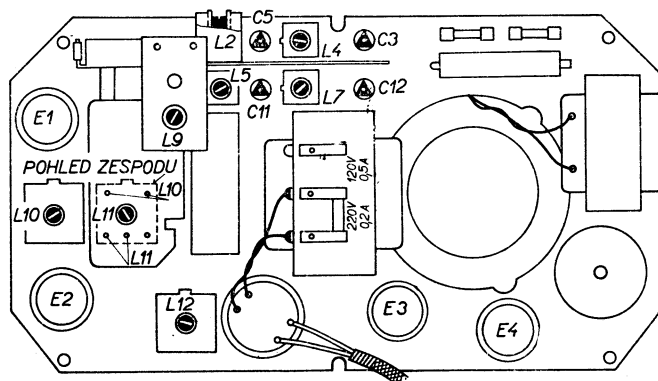
7,2 MHz  $\circ$  L2 max.  
15,2 MHz  $\circ$  C5 max.

590 kHz  $\circ$  L4 max.  
1390 kHz  $\circ$  C3 max.

**Změny v provedení:** U přijímačů první výrobní série byla anoda koncové elektronky E3 napájena přes vinutí výstupního transformátoru L13 z elektrolytického kondenzátoru C29, jak je ve schématu čárkovaně naznačeno. Velikost odporu R18 byla změněna z 33 na 100  $\Omega$ .

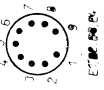
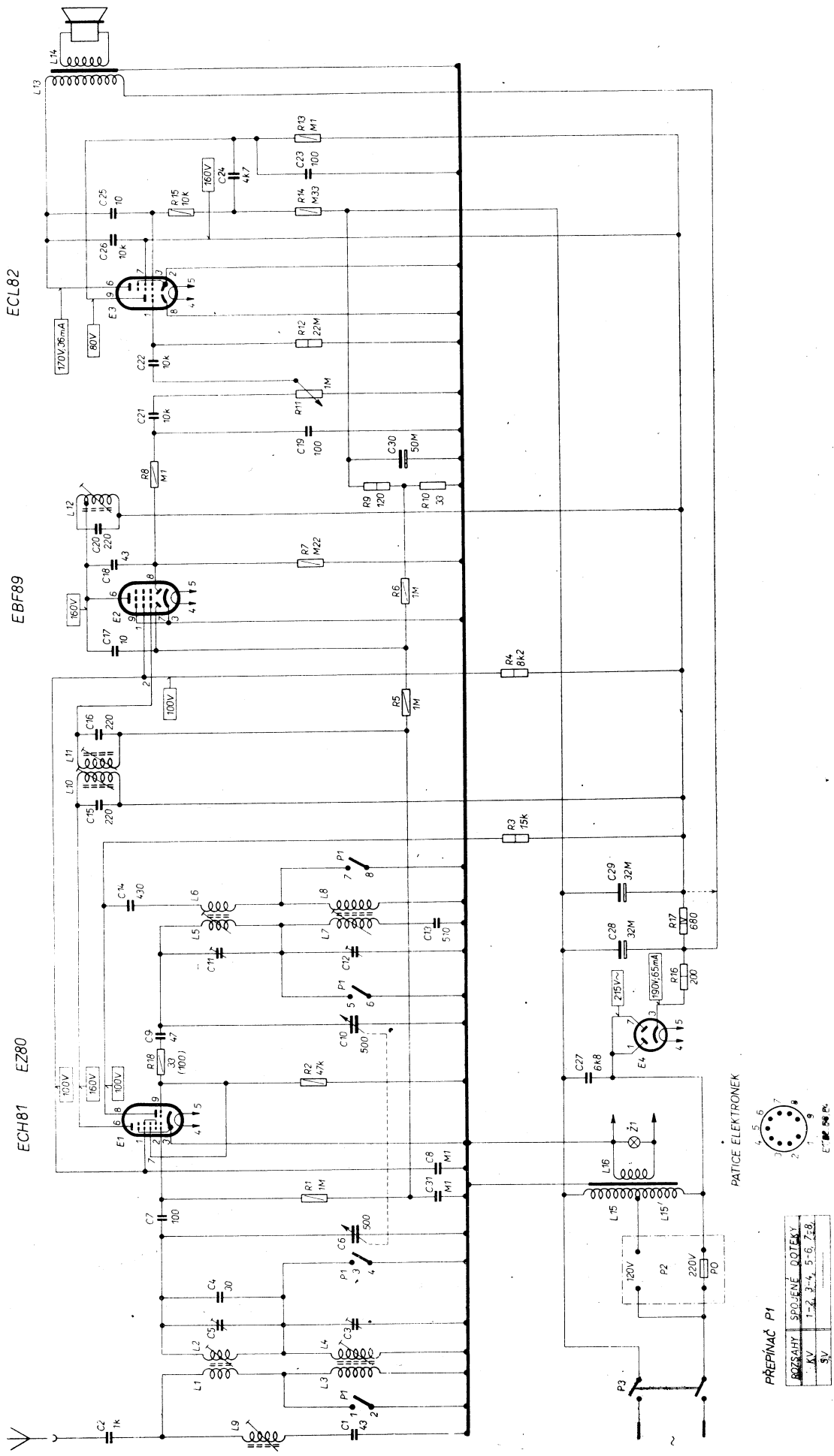
### Odvozené přístroje pro vývoz

312A-2 — vlnové rozsahy 52 až 90,9 m; 187 až 571,4 m — odlišná ladící stupnice.



Sladovací prvky na montážní desce

R	2	3	4	5	6	7	8	9	10	11	12	13	14	15	16	17	18	19	20	21	22	23	24	25	26	27	28	29	30	31	32	33	34	35	36	37	38	39	40	41	42	43	44	45	46	47	48	49	50	51	52	53	54	55	56	57	58	59	60	61	62	63	64	65	66	67	68	69	70	71	72	73	74	75	76	77	78	79	80	81	82	83	84	85	86	87	88	89	90	91	92	93	94	95	96	97	98	99	100
C	2.1	3	4	5	6	7	8	9	10	11	12	13	14	15	16	17	18	19	20	21	22	23	24	25	26	27	28	29	30	31	32	33	34	35	36	37	38	39	40	41	42	43	44	45	46	47	48	49	50	51	52	53	54	55	56	57	58	59	60	61	62	63	64	65	66	67	68	69	70	71	72	73	74	75	76	77	78	79	80	81	82	83	84	85	86	87	88	89	90	91	92	93	94	95	96	97	98	99	100
L	9	10	11	12	13	14	15	16	17	18	19	20	21	22	23	24	25	26	27	28	29	30	31	32	33	34	35	36	37	38	39	40	41	42	43	44	45	46	47	48	49	50	51	52	53	54	55	56	57	58	59	60	61	62	63	64	65	66	67	68	69	70	71	72	73	74	75	76	77	78	79	80	81	82	83	84	85	86	87	88	89	90	91	92	93	94	95	96	97	98	99	100							



**PRÉPÍNAČ P1**

ROZSAHY	SPOLNĚNÉ DOJEKY
KV	1-2, 3-4, 5-6, 7-8
V	

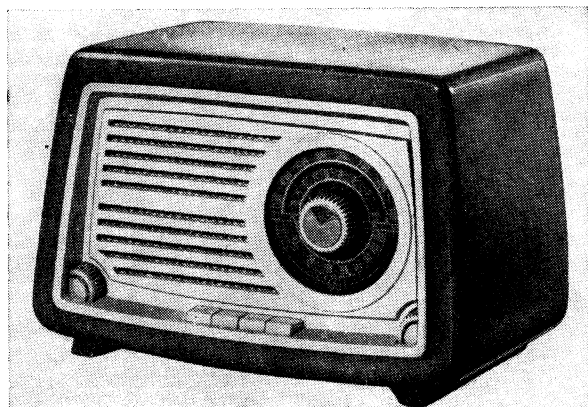
PATICE ELEKTRONEK

Zapojení přijímače 312A „JUNIOR“



## 1.209 Rozhlasový přijímač 315A „SONATINA“

Výrobce: TESLA, n. p., Praha-Hloubětín



Rozhlasový přijímač 315A „SONATINA“,  
výroba 1959 až 1961

### Hlavní technické údaje:

Zapojení: Šestiobvodový, 3+1 elektronkový superhet k napájení ze střídavé sítě.

Vlnové rozsahy: 3; 18,75 až 52,6 m (16 až 5,7 MHz); 187 až 571,4 m (1604 až 525 kHz); 1000 až 2000 m (300 až 150 kHz)

Průměrná citlivost: krátké vlny 70  $\mu$ V, střední a dlouhé vlny 40  $\mu$ V

Průměrná šířka pásma: střední vlny 13,5 kHz, dlouhé vlny 11,5 kHz

Výstupní výkon: 1,5 W (při kmitočtu 400 Hz a 7% zkreslení)

Reproduktor: kruhový, průměru 130 mm, impedance kmitací cívky 4  $\Omega$

Napájení: střídavým proudem 50 Hz s napětím 125 nebo 220 V

Příkon: 34 W

**Sladování:** AM mf: 468 kHz — sv [ L14\*, L13\*, L12\*, L11\* max. (\*sprážený obvod utlmit členem RC 5000  $\Omega$  + 1000 pF v serii); ] L1 min.

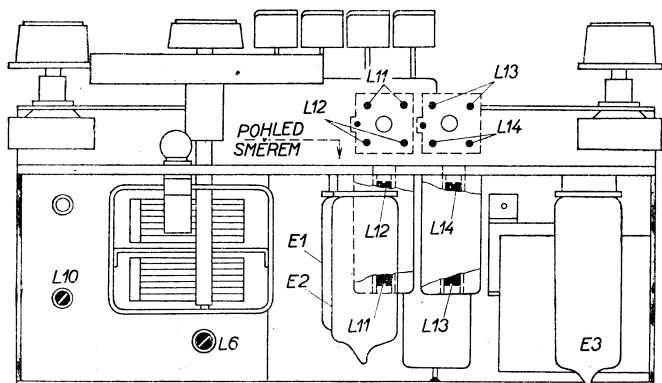
vf: kv — 7 MHz • L7, L3 max.

15 MHz • C13, C3 max.

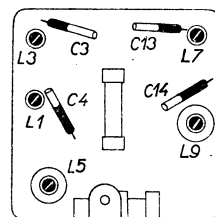
dv — 160 kHz • L10, L6 max.

sv — 590 kHz • L9, L5 max.

1550 kHz • C14, C4 max.

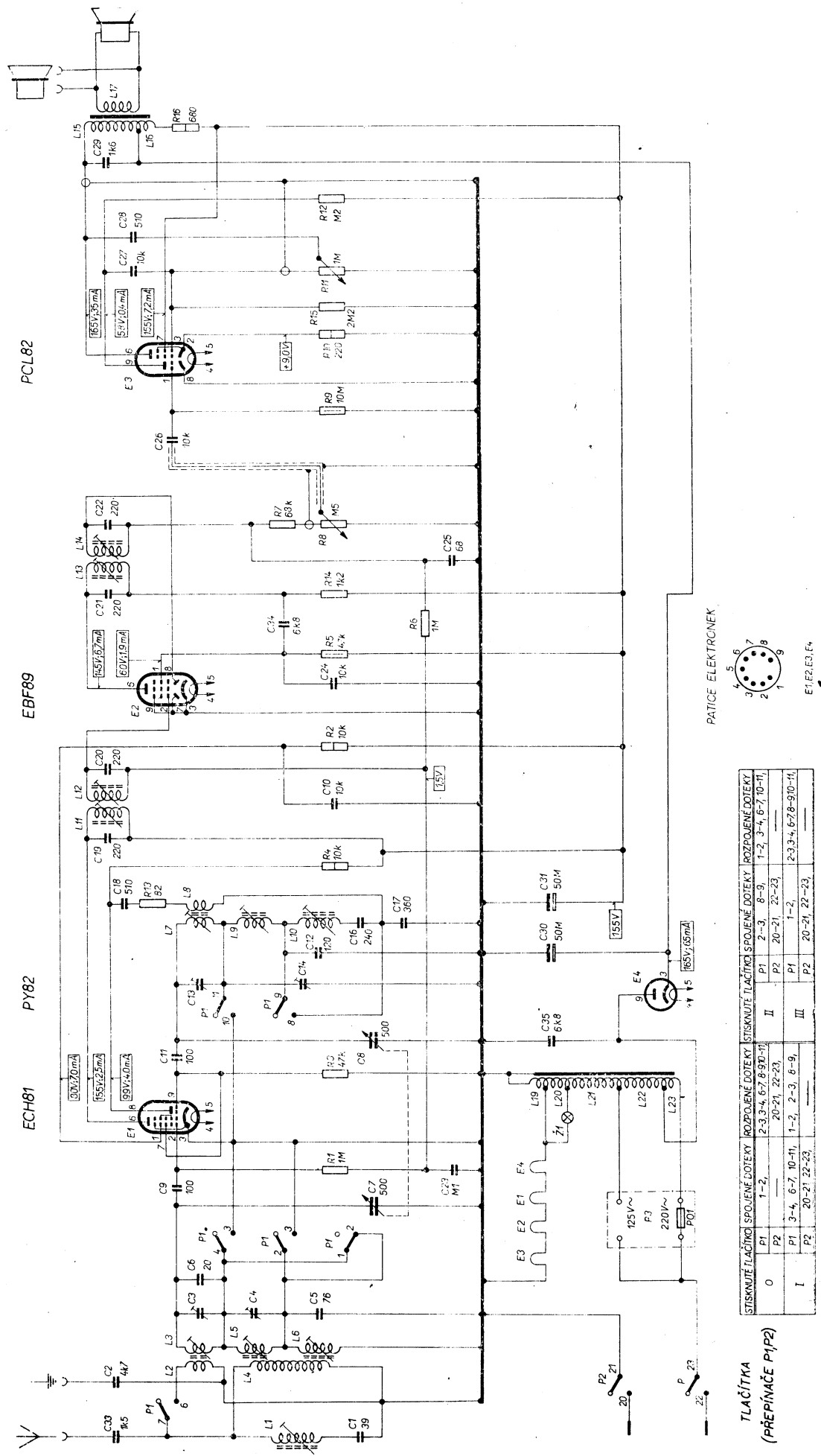


Sladovací prvky na šasi



Sladovací prvky pod šasi

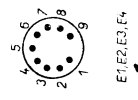
P	33.1	2	3, 4, 5, 6	3	4	13	4	2	7, 8	11, 15	9	10	11	12	16
C	1	7, 9, 23	19, 20, 21, 22, 23	11, 8, 35	13, 14, 12, 30, 17, 19, 31	19, 10, 20	2, 24	5	6, 14, 21, 25, 22	7, 8, 27, 28	29	15, 16, 17			
L	1	2, 4, 3, 5, 6	19, 20, 21, 22, 23	7, 9, 10, 8	11, 12	13, 14	13, 14	13, 14	13, 14	13, 14	13, 14	13, 14			



STISKNUJTE TLACÍTKO	SPOJENÉ DOTEKY	ROZPOJENÉ DOTEKY	STISKNUJTE TLACÍTKO	SPOJENÉ DOTEKY	ROZPOJENÉ DOTEKY
0	P1 1-2, 2-3, 4, 6, 7, 8, 9, 10-11, 20-21, 22-23	1-2, 3-4, 6-7, 10-11, 20-21, 22-23	II	P2 20-21, 22-23	1-2, 3-4, 6-7, 10-11, 20-21, 22-23
I	P1 3-4, 6-7, 10-11, 20-21, 22-23	1-2, 2-3, 6-9, 20-21, 22-23	III	P2 20-21, 22-23	1-2, 2-3, 4, 6-7, 8-9, 10-11, 20-21, 22-23

TLACÍTKA (PŘEPÍNAČE P1,P2)

PATICE ELEKTRONEK



Zapojení přijímače 315A „SONATINA“

## 1.210 Rozhlasový přijímač 320A „SPUTNIK“

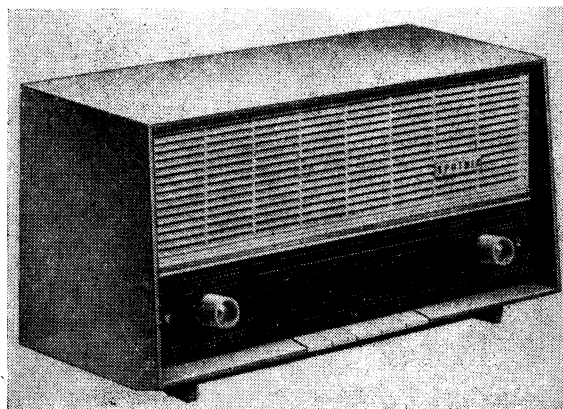
Výrobce: TESLA BRATISLAVA, n. p.

### Hlavní technické údaje:

Zapojení: Šestiobvodový, 3elektronkový superhet k napájení ze střídavé sítě.

Vlnové rozsahy: 3; 16,6 až 50,5 m (18 až 5,9 MHz); 187 až 572 m (1605 až 525 kHz); 810 až 2000 m (370 až 150 kHz)

Průměrná citlivost: krátké vlny 70  $\mu$ V, střední a dlouhé vlny 35  $\mu$ V



Rozhlasový přijímač 320A „SPUTNIK“, výroba 1961 až 1963

Průměrná šířka pásma: 12 kHz

Výstupní výkon: 1,8 W

Reproduktor: oválný, rozměrů 280 x 80 mm, impedance kmitací cívky 4  $\Omega$

Napájení: střídavým proudem 50 Hz s napětím 120 nebo 220 V

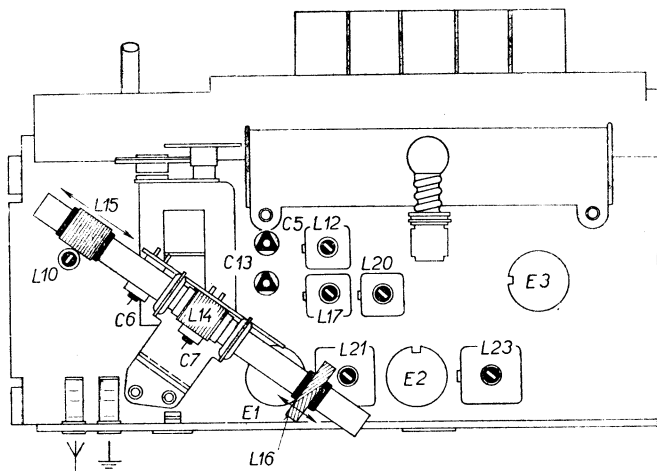
Příkon: 30 W

**Slaďování:** AM mf: 468 kHz — sv [ L24\*, L23\*, L22\*, L21\* max. (\*sprážený obvod tlumit odporem 2 k $\Omega$ ); ] L10 min.

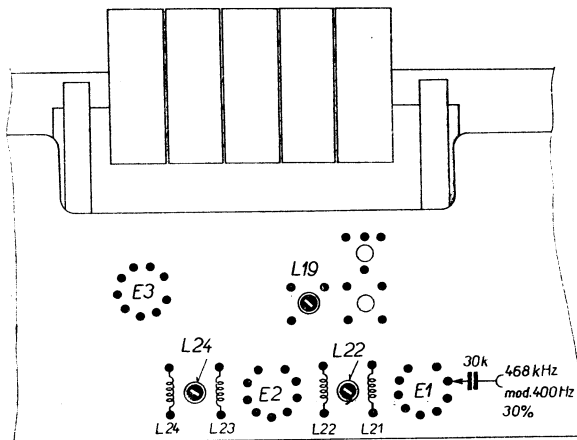
vf: sv — 550 kHz • L19, L15 max.  
1500 kHz • C13, C6 max.

kv — 6,4 MHz • L17, L12 max.  
17 MHz • C5 max.

dv — 156 kHz • L20, L16 max.  
360 kHz • C7 max.



Slaďovací prvky na šasi (původní provedení)

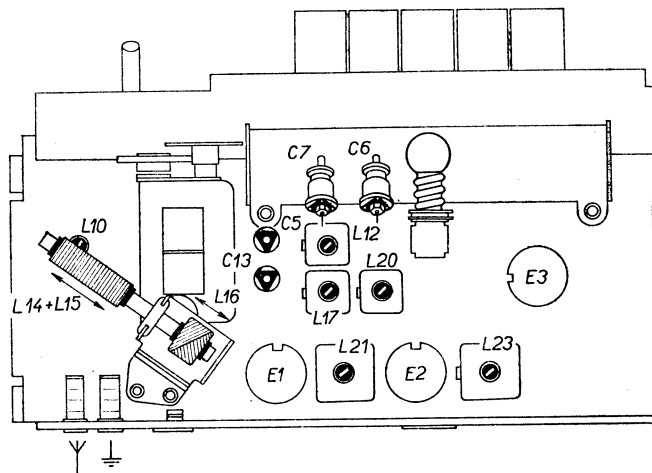


Slaďovací prvky pod šasi

**Změny v provedení:** U přijímačů vyšších výrobních čísel než 626470 byla změněna feritová tyč antény a rozmístění slaďovacích kapacit středních a dlouhých vln. Nové rozmístění slaďovacích prvků je zakresleno na obrázku. Pro zmenšení základního bručení byla zvětšena kapacita kondenzátoru C11 z 0,1  $\mu$ F na 1  $\mu$ F. U některých výrobců byl použit selenový usměrňovač typu E240C75.

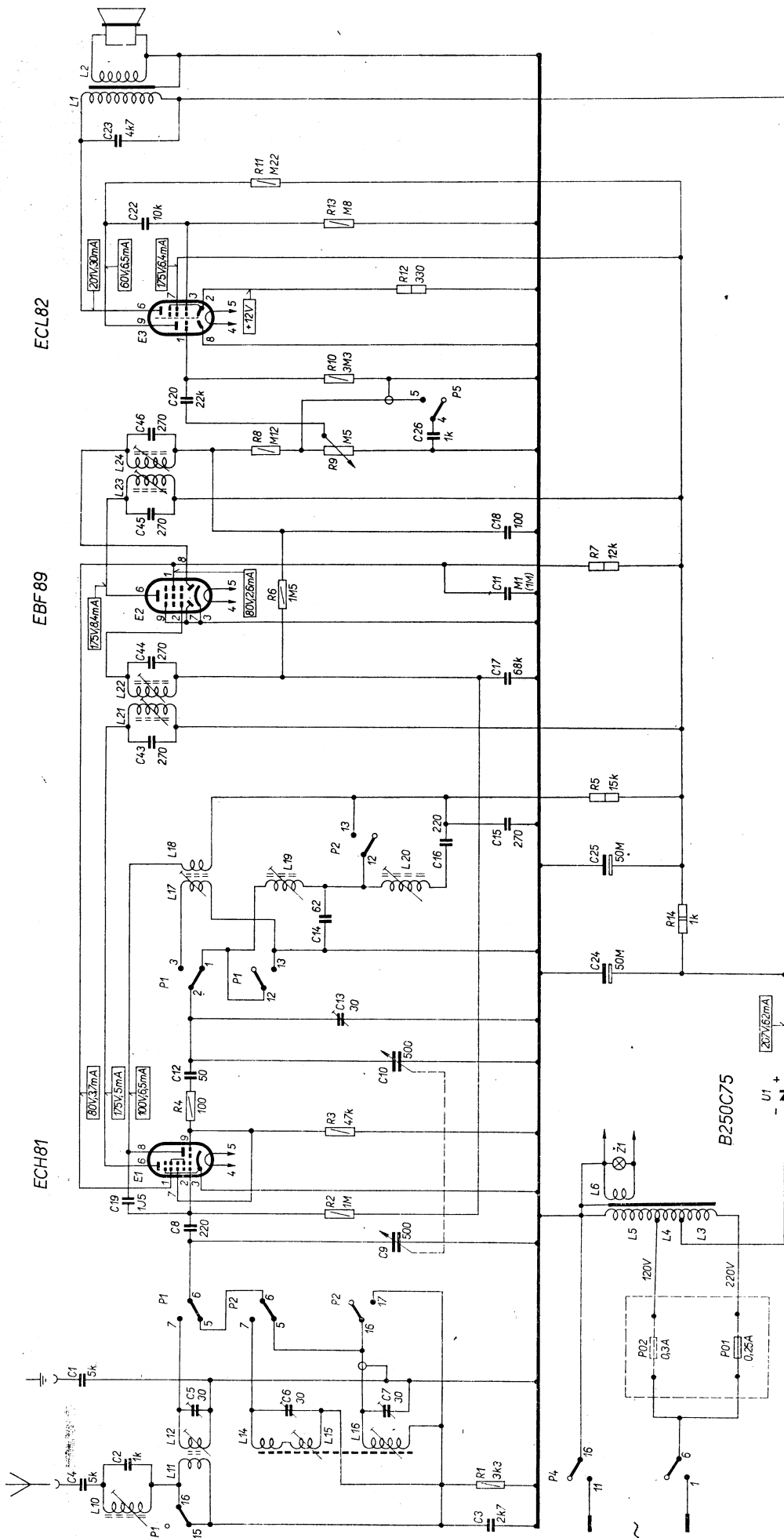
### Odvozené přístroje pro vývoz

320A-8 — vlnové rozsahy 13 až 21 m; 20 až 56 m; 187 až 577 m — feritová anténa jen pro střední vlny — vestavěná teleskopická anténa pro krátké vlny — stupnice bez názvů vysílačů, cejchovaná v [m] a [MHz] s anglickými nápisy.



Slaďovací prvky na šasi (nové provedení)

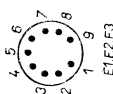
R	1,	2,	3,	4,	5,	6,	7,	8,	9,	10,	11,	12,	13,	14,	15,	16,	17,	18,	19,	20,	21,	22,	23,	24,	25,	26,	27,	28,	29,	30,																				
C	3,	4,	2,	5,	6, 7, 1,	1,	2,	3,	4,	5,	6,	7,	8, 9,	10,	11,	12,	13,	14,	15,	16,	17,	18,	19,	20,	21,	22,	23,	24,	25,	26,	27,	28,	29,	30,																
L	10,	11,	12,	14,	15, 16,	16,	17,	18,	19,	20,	21,	22,	23,	24,	25,	26,	27,	28,	29,	30,	1,	2,	3,	4,	5,	6,	7,	8,	9,	10,	11,	12,	13,	14,	15,	16,	17,	18,	19,	20,	21,	22,	23,	24,	25,	26,	27,	28,	29,	30,



TLAČÍTKOVÝ PŘEPÍNAČ P1-P5

TLAČÍTKO OZNAČENÉ	STISKNUTÍM TLAČÍTKA SPOJÍ SE	MĚNÍ SE SPOJENÍ TAKTO:
KV P1	2-3, 6-7, 12-13, 5	ROZPÍJÍ SE 1-2, 5-6, 15-16,
SV P2	6-7, 12-13, 16-17, 4	5-6,
DV P3		
VYP P4		
1P-1, P5	4-5, .	1-6, 11-16,

PATICE ELEKTRONEK

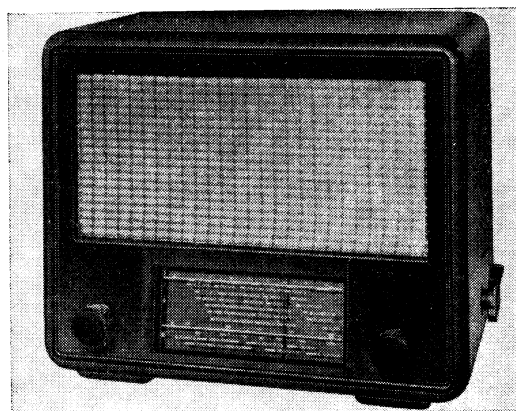


Zapojení přijímače 320A „SPUTNIK“

## 1.3 PŘIJÍMAČE MALÉ

### 1.301 Rozhlasový přijímač T 254

Výrobce: TESLA KOLÍN, n. p.



Rozhlasový přijímač T 254, výroba 1949 až 1950

#### Hlavní technické údaje:

Zapojení: Pětiovodový, 3+1 elektronkový superhet k napájení ze střídavého i stejnosměrné sítě.

Vlnové rozsahy: 3; 15 až 50 m (20 až 6 MHz); 190 až 588 m (1579 až 510 kHz); 700 až 2000 m (429 až 150 kHz)

Průměrná citlivost: na krátkých vlnách 90  $\mu$ V, na středních a dlouhých vlnách 60  $\mu$ V

Průměrná šířka pásma: 12 kHz

Výstupní výkon: 2 W (0,5 W při st. napětí 125 V)

Reproduktor: dynamický, buzený, průměr membrány 100 mm, impedance kmitací cívky 14  $\Omega$

Napájení: stejnosměrným i střídavým proudem 30 až 100 Hz s napětím 120 a 220 V

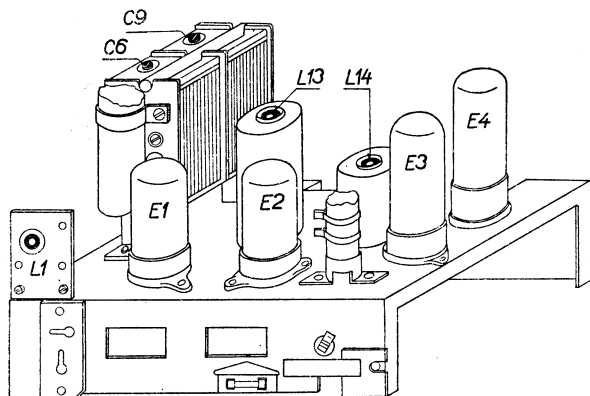
Příkon: 35 W při napětí 120 V; 47 W při napětí 220 V

**Sladování:** Při maximální kapacitě ladícího kondenzátoru, střed stupnicového ukazovatele 16 mm od pravého okraje stínítka. Vzdálenosti „•“ od této krajní polohy ukazovatele jsou v [mm] uvedeny v dalším postupu.

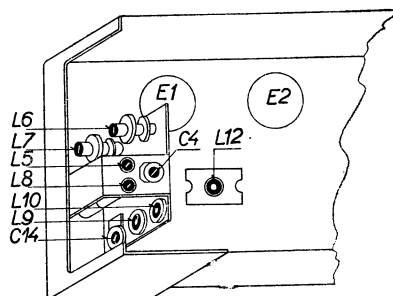
AM mf: 468 kHz — sv [ L14, L13, L12 max.; ] L1 min.

vf: kv — 6 MHz • ] 3 mm L8, L5 max. sv — 546 kHz • ] 13 mm L9, L6 max.  
15,12 MHz • ] 75 mm C9, max. 1398 kHz • ] 83 mm C14, C6 max.

dv — 160 kHz • ] 13 mm L10, L7 max.  
400 kHz • C4 max.

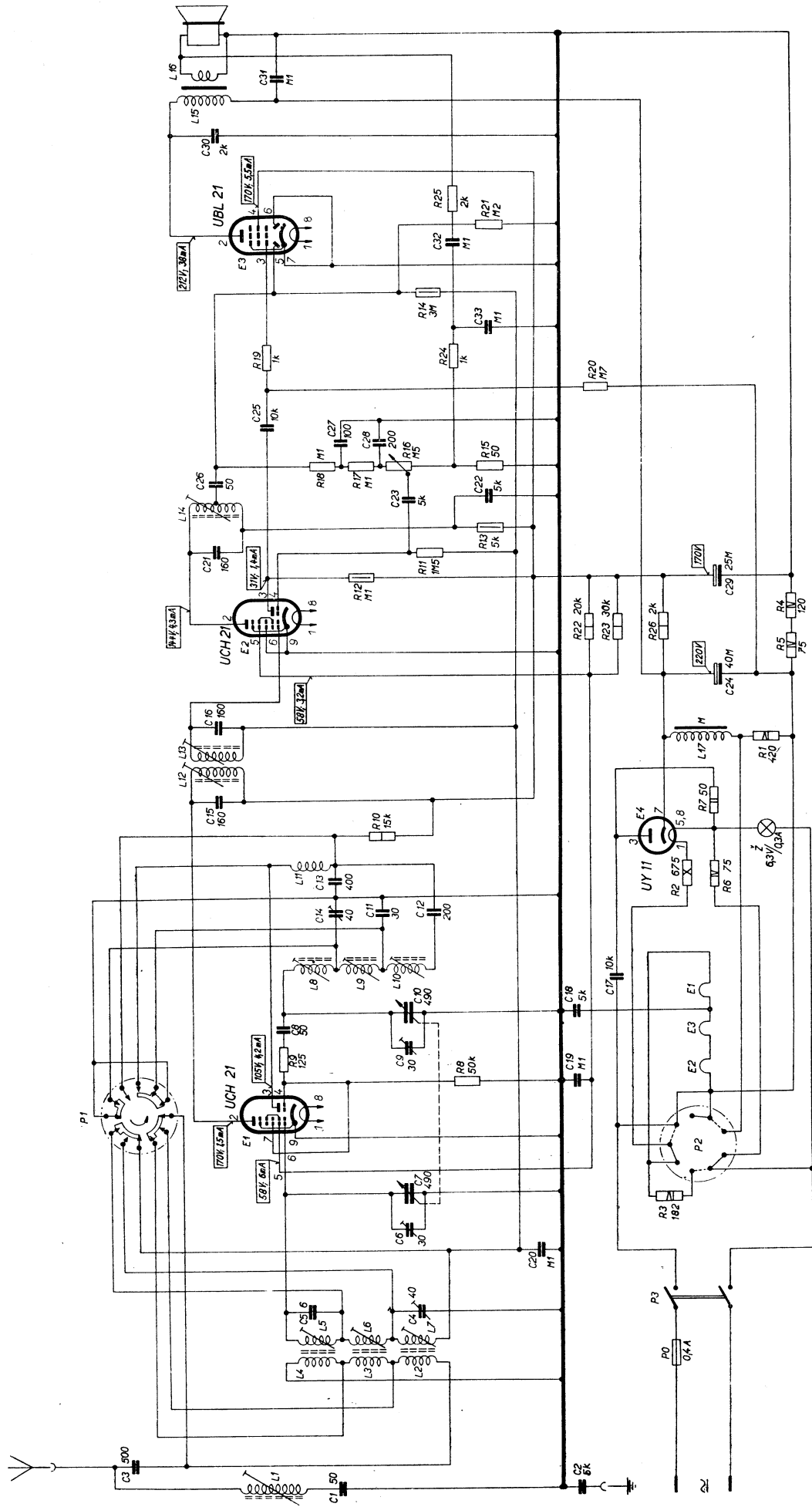


Sladovací prvky na šasi

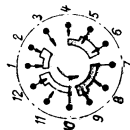


Sladovací prvky pod šasi

R	3,	8, 9,	2, 6, 10, 7,	1,	5, 22, 23, 26, 4, 12, 11, 13,	14,	21, 25,
C	12, 3	4, 5,	19, 9, 8, 10, 16, 17,	16,	23, 22, 26, 27, 28, 25,	33,	30,
L	1	4, 3, 2, 7, 6, 5,	8, 9, 10,	11,	12, 13, 17,	14,	15, 16,



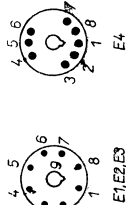
PRĚPÍNAČ P1



ROZSAH	SPOJENÉ DOTYKY P1
KV	1-2, 5-6, 7-9, 10-12,
SV	3-4-5, 7-8, 11-10,
DV	3-4,

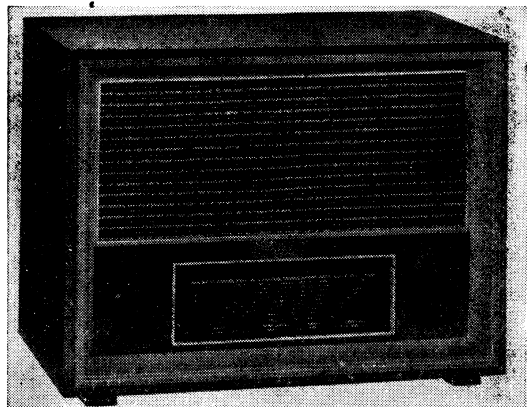
PRĚPÍNAČ SÍŤOVÉHO NAPĚTÍ P2	
220V	1
120V	2

PATICE ELEKTRONEX



## 1.302 Rozhlasový přijímač T 120

Výrobce: TESLA KOLÍN, n. p.



Rozhlasový přijímač T 120, výroba 1949 až 1950

### Hlavní technické údaje:

Zapojení: Pětiodvodový, 3+1 elektronkový superhet k napájení ze střídavé i stejnosměrné sítě.

Vlnové rozsahy: 3; 13,7 až 51 m (22 až 5,9 MHz); 188 až 588 m (1596 až 510 kHz); 690 až 2000 m (435 až 150 kHz)

Průměrná citlivost: na krátkých vlnách 60  $\mu$ V, na středních a dlouhých 20  $\mu$ V

Průměrná šířka pásma: 11 kHz

Výstupní výkon: 2 W (0,5 W při st napětí 120 V)

Reproduktor: dynamický, buzený, průměr membrány 110 mm, impedance kmitací cívky 15  $\Omega$

Napájení: stejnosměrným i střídavým proudem 30 až 100 Hz s napětím 110, 125 a 220 V

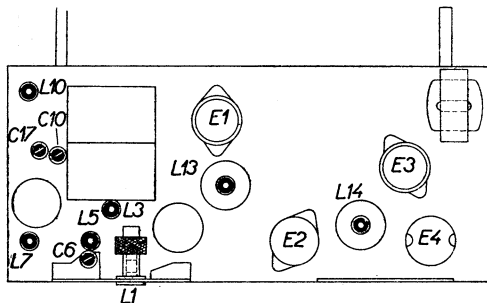
Příkon: 35 W při napětí 110 V; 41 W při napětí 125 V; 64 W při napětí 220 V

**Sladování:** Při nejmenší kapacitě ladícího kondenzátoru, stupnicový ukazatel nad výřezem v levém dolním okraji stínítka stupnice. Vzdálenosti „•“ jsou uvedeny v [mm] od pravé krajní polohy stupnicového ukazatele.

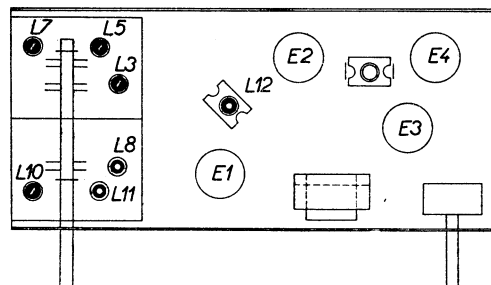
AM mf: 468 kHz — sv [ L14, L13, L12 max.; ] L1 min.

vf: kv — 6 MHz • ] 3 mm L8, L3 max. sv — 546 kHz • ] 12 mm L10, L5 max.  
15,12 MHz • ] 106 mm C10 max. 1398 kHz • ] 112 mm C17, C6 max.

dv — 160 kHz • ] 11 mm L11, L7 max.



Sladovací prvky na šasi

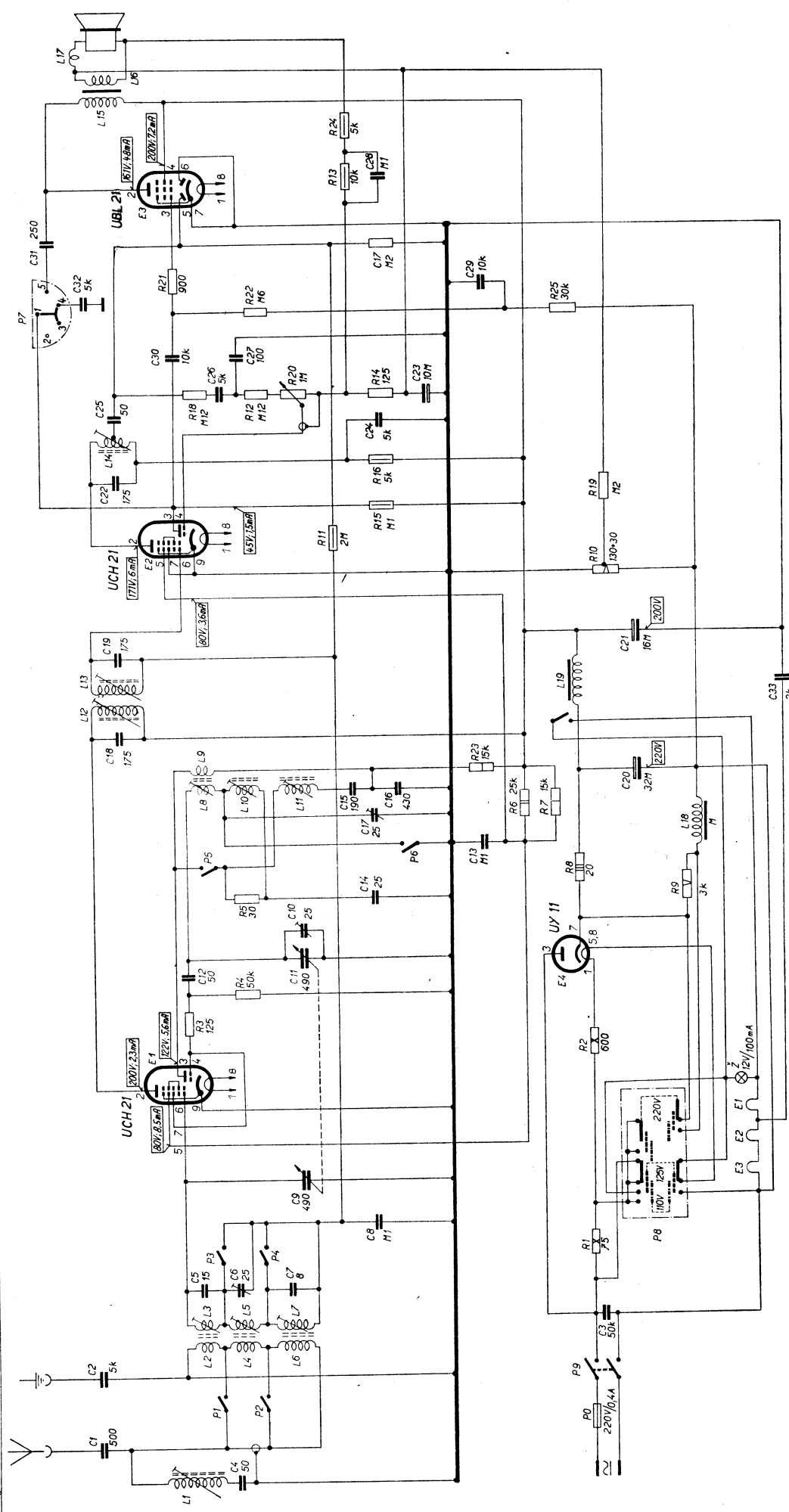


Sladovací prvky pod šasi

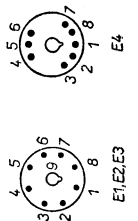
Úprava přijímače na síťové napětí 150 V a 240 V: K napájení ze sítě s napětím 150 V nahradit odpor R1 odporem 200  $\Omega$ /8 W, přijímač přepnout na na-

pětí 120 V. K napájení ze sítě napětím 240 V zařadit do síťového přívodu odpor 125  $\Omega$ /8 W, přijímač přepnout na napětí 220 V.

R	1	2, 3	4	5, 9, 8	6, 7, 23	10, 11	15, 19, 16	18, 12, 20, 14	22, 25, 21, 17	13, 24		
C	4, 1	2	3	5, 6, 7	8, 9	12, 11, 10, 14	13, 17, 15, 16, 20, 18	33, 19, 21	22	24, 25, 26, 23, 30, 27	32, 29, 31	28
L	1	2, 4, 6, 3, 5, 7				18, 8, 10, 11, 9	12, 13, 19		14	15, 16, 17		



PATICE ELEKTRONEK



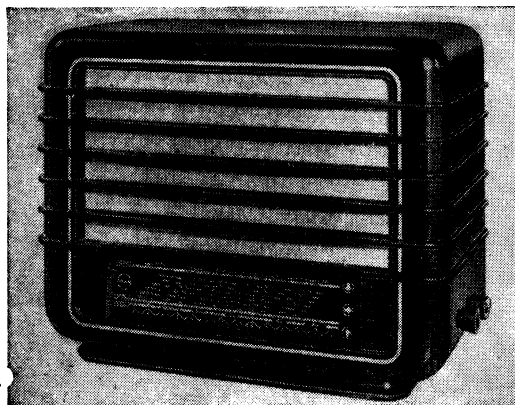
ROZSAH	SEPNUTÉ SPÍNAČE
KV	P1, P3, P6
SV	P2, P4, P5
DV	

POLoha	SEPNUTÉ DOTYKY P7
VÝŠKY	1-2-3
NORMÁL	1-3-4
HLOUBKY	1-4-5



### 1.303 Rozhlasový přijímač RYTMUS

Výrobce: TESLA, n. p., Praha-Hloubětín a  
TESLA STRAŠNICE, n. p.



Rozhlasový přijímač RYTMUS, výroba 1948 až 1949

#### Hlavní technické údaje:

Zapojení: Šestiobvodový, 3+1 elektronkový superhet k napájení ze střídavé i stejnosměrné sítě.

Vlnové rozsahy: 3; 16,5 až 51 m (18,2 až 5,9 MHz); 200 až 570 m (1500 až 526,3 kHz); 750 až 1910 m (400 až 157,1 kHz)

Průměrná citlivost: krátké vlny 40  $\mu$ V, střední a dlouhé vlny 20  $\mu$ V

Průměrná šířka pásma: 11 kHz

Výstupní výkon: 3 W (0,75 W při st napětí 125 V)

Reproduktor: kruhový, průměr membrány 160 mm, impedance kmitací cívky 5  $\Omega$

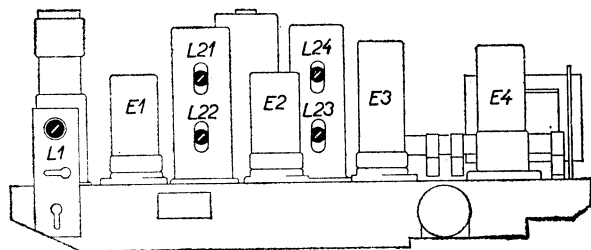
Napájení: stejnosměrným i střídavým proudem 30 až 100 Hz s napětím 110; 125, 210 a 220 V

Příkon: 27 W při st napětí 110 V; 32 W při st napětí 125 V; 42 W při st napětí 210 V; 47 W při st napětí 220 V (proud asi 242 mA)

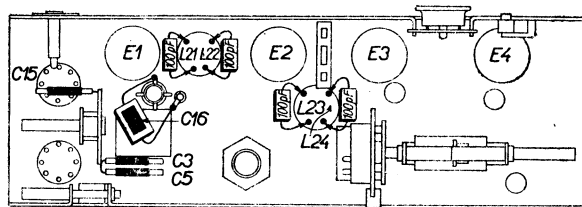
**Sladování:** AM mf: 468 kHz — sv [ L24\*, L23\*, L22\*, L21\* max. (\*sprážený obvod rozladit kondenzátorem 100 pF); ] L1 min.

vf: sv — 1430 kHz • C15, C5 max. dv — 162 kHz • C16\* max. (\*neladí se, je-li C16 pevný)  
(1500 kHz • C15, C5 max.)

kv — 15 MHz • C3 max.



Sladovací prvky na šasi



Sladovací prvky pod šasi

**Změny v provedení:** Během série byly provedeny dvě úpravy v obvodu tónové clony, zakreslené na obrázcích s označením „Změna I.“ a „Změna II.“ Rozsah středních vln byl rozšířen ze 200 až 570 m na 180 až 588 m. Tím se mění i sladovací kmitočet na počátku středovlnného rozsahu ze 1430 kHz na 1500 kHz (v sladování v závorkách).

Předpětí elektronek bylo upraveno změnou odporů R12 z 1,5 M $\Omega$  na 1 M $\Omega$  — R13 z 2,7 M $\Omega$  na 5 M $\Omega$  (0,5 W) — R14 z 1,5 M $\Omega$  na 1 M $\Omega$ . Paralelně ke kondenzátoru C37 je zapojen odpor R31 = 3 M $\Omega$  a v sérii s odporem R22 je zapojen odpor R25 = 30  $\Omega$ .

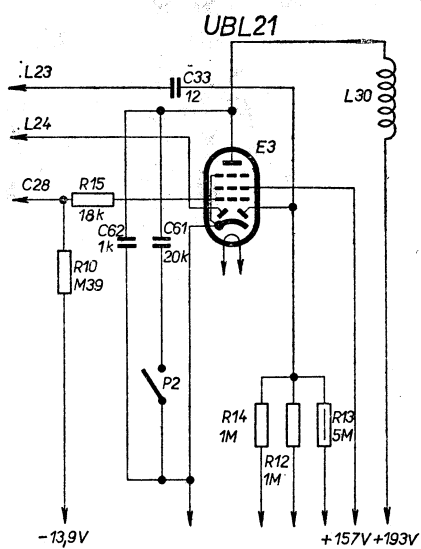
Kapacita kondenzátoru C27 byla změněna

z 50 000 pF na 25 000 pF a kondenzátoru C28 z 5000 pF na 10 000 pF.

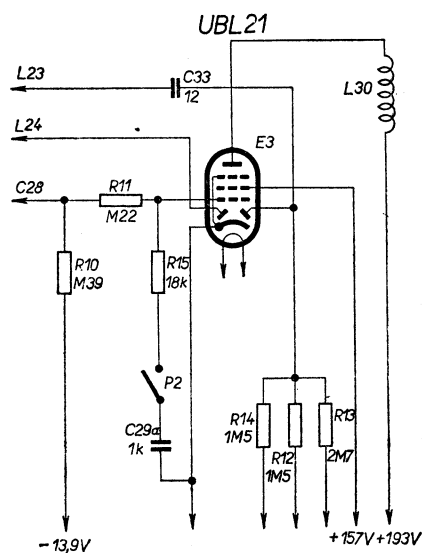
Tyto změny jsou vyznačeny ve schématu zapojení přístroje.

### Odvozené přístroje pro vývoz

494U (RYTMUS II) — vlnové rozsahy 13,5 až 42 m; 41,8 až 131 m; 195 až 570 m (180 až 588 m)

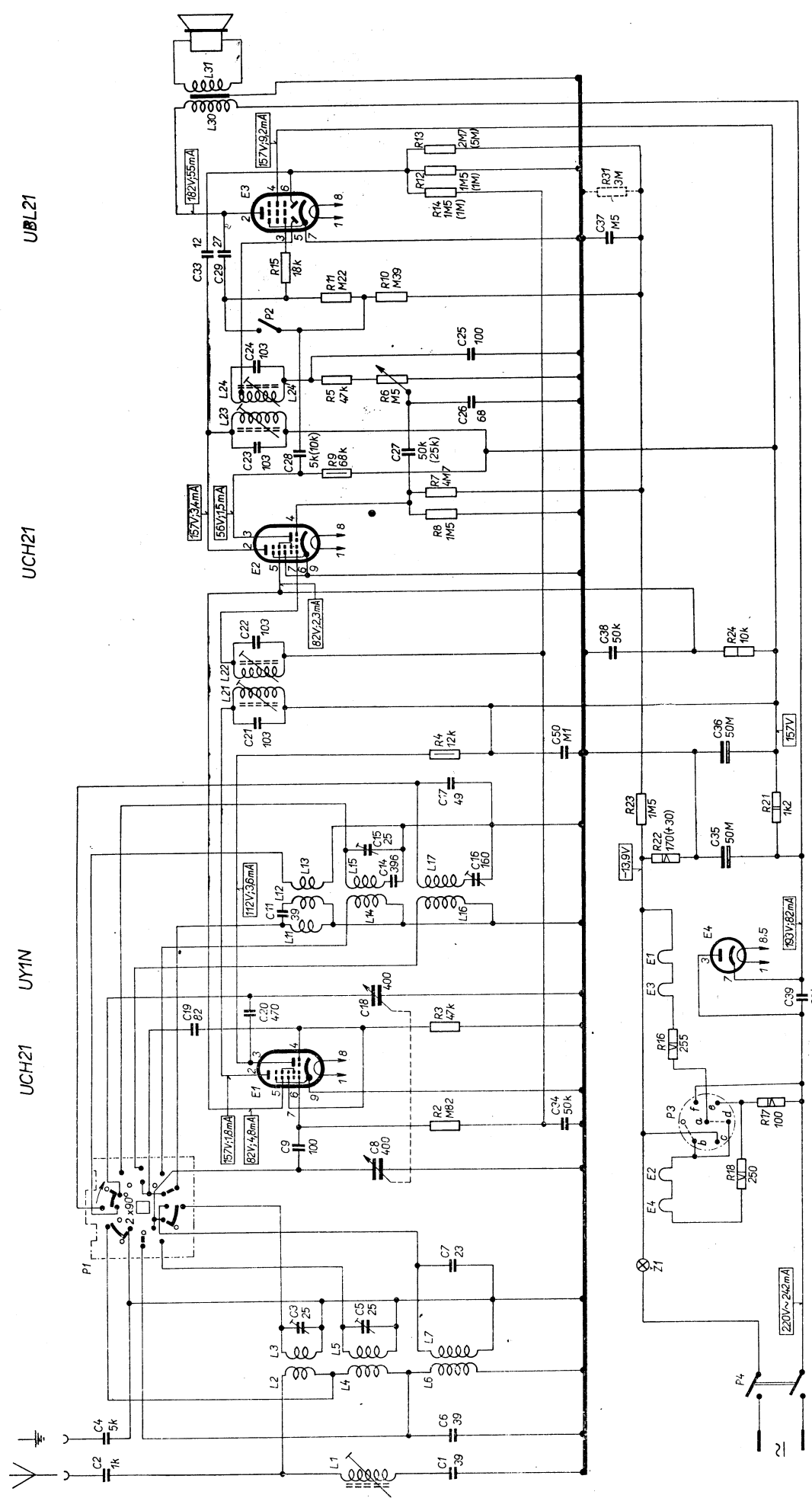


Změna I

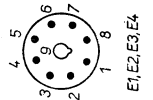


Změna II

R'	18	2, 17	16	23, 21	4	24	8, 7, 9	5, 6	11, 10, 15	14, 31, 12, 13
C	2, 1, 4, 6	7	8, 9, 34	11, 14, 16, 35, 15	17	39, 22	28, 27, 23, 26	24, 25	33, 29, 37	
L	1	2, 4, 6, 3, 5, 7		11, 12, 14, 16, 13, 15, 17	21, 22		23, 24, 24		30, 31	



PATICE ELEKTRONEK

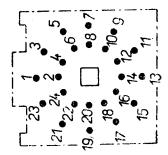


SÍŤ NAPĚTÍ SPOJENÉ DOTEKY P3

220V	a-d
210V	a-b, e-f
125V	a-e, b-c
110V	a-f, c-d

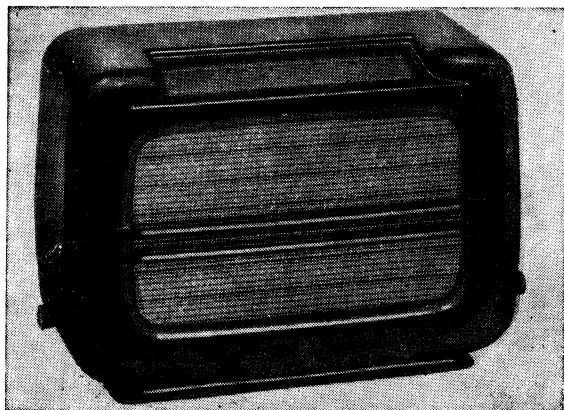
PŘEPÍNAČ P1

ROZSAHY	SPOJENÉ DOTEKY P1
KV	2-4, 11-12, 13-16, 22-23
SV	1-2, 4-5, 8-9, 17-18, 19-22
DV	1-4, 7-8, 9-11, 14-16



## 1.304 Rozhlasový přijímač 504U-II „PIONÝR“

Výrobce: TESLA, n. p., Praha-Hloubětín



Rozhlasový přijímač 504U-II „PIONÝR“, výroba 1949 až 1950

### Hlavní technické údaje:

Zapojení: Šestiobvodový, 3+1 elektronkový superhet k napájení ze střídavé i stejnosměrné sítě.

Vlnové rozsahy: 4; 13,8 až 25 m (21,7 až 12 MHz); 25 až 53 m (12 až 5,7 MHz); 186 až 577 m (1613 až 520 kHz); 770 až 2000 m (390 až 150 kHz)

Průměrná citlivost: krátké vlny 80  $\mu$ V, střední a dlouhé vlny 30  $\mu$ V

Průměrná šířka pásma: 12 kHz

Výstupní výkon: 2,5 W (0,75 W při st napětí 125 V)

Reproduktor: kruhový, průměr membrány 160 mm, impedance kmitací cívky 5  $\Omega$

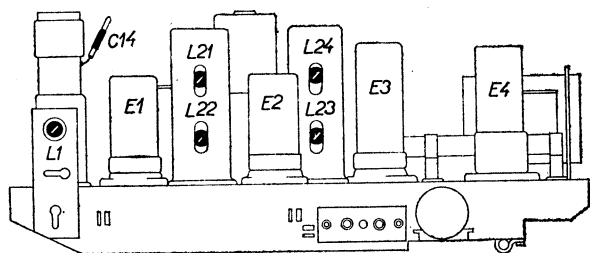
Napájení: stejnosměrným i střídavým proudem 30 až 100 Hz s napětím 120, 150, 220 a 240 V nebo 110, 125, 210 a 220 V

Příkon: 32 W při st napětí 125 V (proud asi 265 mA); 52 W při st napětí 220 V (proud asi 325 mA)

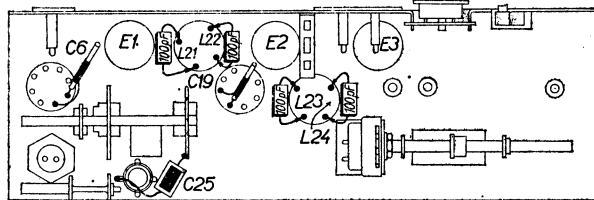
**Slaďování:** AM mf: 468 kHz — sv [ L24\*, L23\*, L22\*, L21\* max. (\*sprážený obvod rozladit kondenzátorem 100 pF); ] L1 min.

vf: sv — 1550 kHz • C19, C6 max. dv — 160 kHz • C25\* max. (\*ladí se odškrabáváním stříbrného povlaku)

kv1 — 21 MHz • C14 max. kv2 — se zvlášť neladí



Slaďovací prvky na šasi



Slaďovací prvky pod šasi

**Změny v provedení:** U přijímačů s napájením 110, 125, 210 a 220 V se mění velikost odporů takto: R4 na 275  $\Omega$ /2,5 W; R5 na 100  $\Omega$ /4 W; R6 na 270  $\Omega$ /2,5 W.

Odporový tvoří jeden dělič (ve schématu označeno \*).

### Odvozené přístroje pro vývoz

504U-I — vlnové rozsahy: 13,8 až 20 m, 20 až 42,3 m, 42,3 až 131 m, 186 až 577 m — odlišná ladící stupnice

504U-Ib — vlnové rozsahy: 13,8 až 20 m, 20 až

42,3 m, 42,3 až 131 m, 186 až 577 m — stupnice bez názvů vysílačů

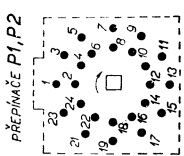
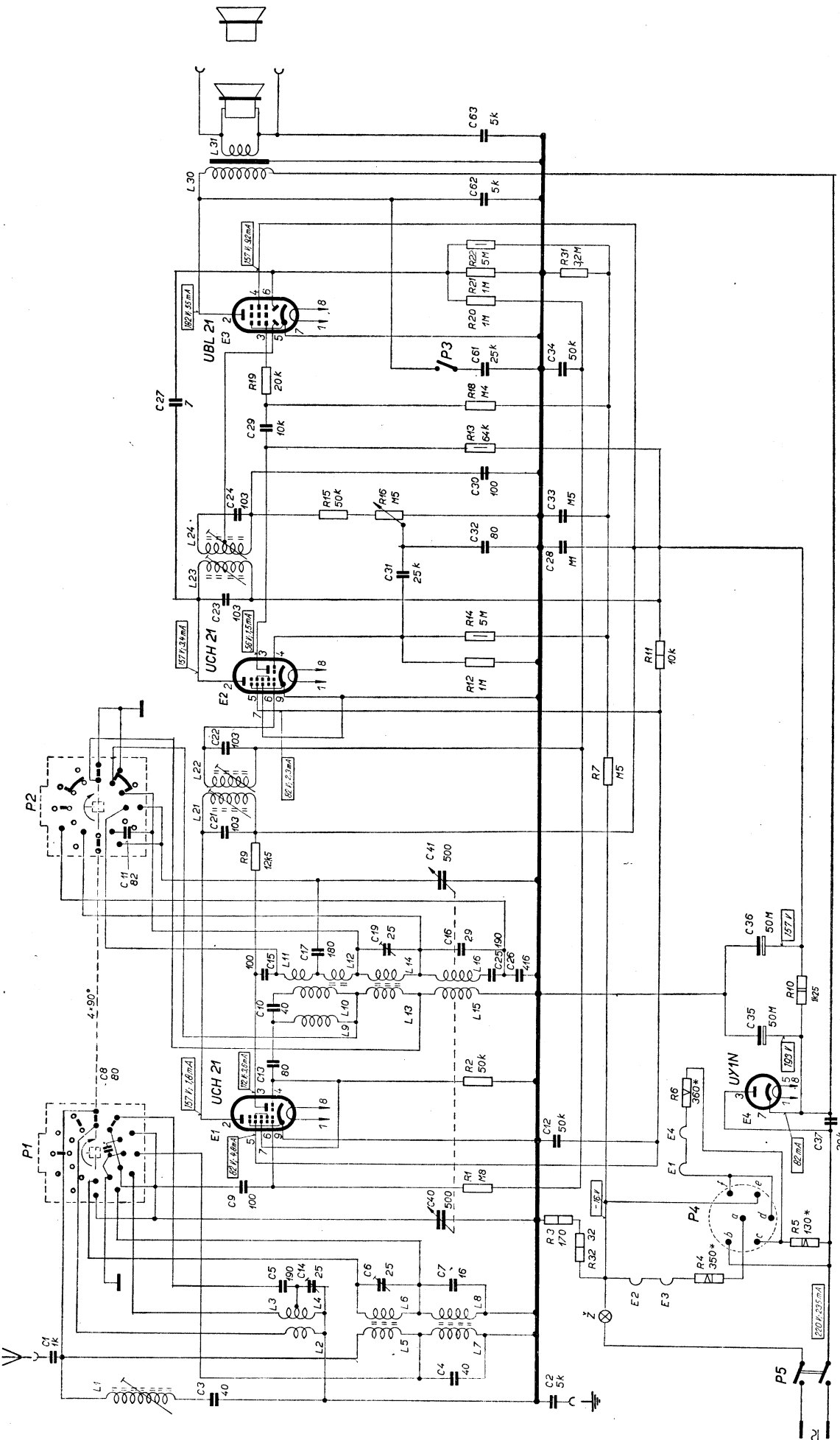
505U-I — vlnové rozsahy: 13,8 až 20 m, 20 až 42,3 m, 42,3 až 131 m, 186 až 577 m — ukazovatel vyladění EM11

505U-Ib — vlnové rozsahy: 13,8 až 20 m, 20 až 42,3 m, 42,3 až 131 m, 186 až 577 m — ukazovatel vyladění EM11 — stupnice bez názvů vysílačů

505U-D-I — shodný s 505U-I, avšak v dřevěné skříni typu 505A

505U-D-Ib — shodný s 505U-Ib, avšak v dřevěné skříni typu 505A

R	4, 5, 32, 3, 1, 6, 2,	10,	12, 11, 14,	15, 16,	13, 19, 19,	20, 31, 21, 22,
C	2, 3, 4, 1, 5, 14, 6, 7, 40, 9, 8,	12, 37, 13,	35, 10, 15, 17, 19, 25, 26, 16, 36, 41, 11, 21, 22,	23, 31, 32, 29, 24, 33, 30,	29, 27, 61, 34,	62, 31,
L	1, 2, 5, 7, 3, 4, 6, 8,	9, 10, 13, 15, 11, 12, 14, 16,	21, 22,	23,	24,	30, 31,

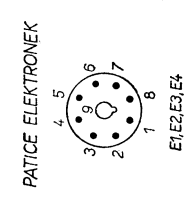


PRĚPÍNAČE P1, P2

NAPĚTÍ	SPOJENÉ DOTEKY P4
120V (110V)~	a-b, a-e,
150V (125V)~	a-c, f-e,
220V (200V)~	b-c, a-f,
240V (220V)~	a-d, —

ROZSAH

SPOJENÉ DOTEKY P1	SPOJENÉ DOTEKY P2
KV1	7-8, 9-10,
KV2	7-8, 11-12, 13-14, 15-16, 7-8, 9-10-12, 13-14, 17-18,
SV	13-14, 17-18, 19-20, 21-22, 13-14, 22-23, 7-8,
DV	19-20, 13-14,



## 1.305 Rozhlasový přijímač 505A „FAVORIT“

Výrobce: TESLA, n. p., Praha-Hloubětín

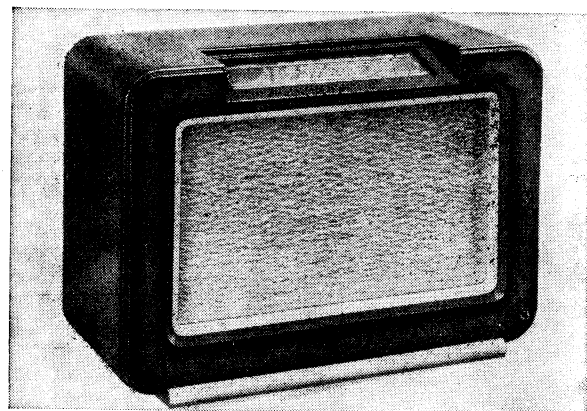
### Hlavní technické údaje:

Zapojení: Šestiobvodový, 3+2 elektronkový superhet k napájení ze střídavé sítě.

Vlnové rozsahy: 4; 13,8 až 25 m (21,7 až 12 MHz); 25 až 53 m (12 až 5,65 MHz); 186 až 577 m (1613 až 520 kHz); 770 až 2000 m (390 až 150 kHz)

Průměrná citlivost: krátké vlny 80  $\mu$ V, střední a dlouhé vlny 30  $\mu$ V

Průměrná šířka pásma: 12 kHz



Rozhlasový přijímač 505A „FAVORIT“, výroba 1949 až 1950

Výstupní výkon: 3 W

Reproduktor: kruhový, průměr membrány 160 mm, impedance kmitací cívky 5  $\Omega$

Napájení: střídavým proudem 40 až 60 Hz s napětím, 110, 125, 150, 220 a 240 V

Příkon: 49 W

**Slaďování:** AM mf: 468 kHz — sv [L24\*, L23\*, L22\*, L21\* max. (\*sprážený obvod rozládít kondenzátorem 100 pF); ] L1 min.

vf: sv — 1550 kHz • C19, C6 max. dv — 160 kHz • C25\* max. (\*ladí se odškrabáváním stříbrného povlaku)

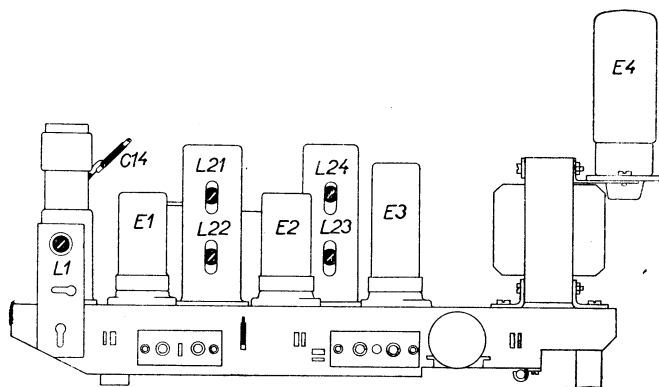
kv1 — 21 MHz • C14 max. kv2 — se neladí

**Změny v provedení:** U přijímačů od výrobního čísla 835 600 výše byl anodový zatěžovací odpor R9 oscilátoru přepojen až za filtr R35C64 a odpor R35 (20 k $\Omega$ ) byl nahrazen stejně velkým odporem, avšak pro zatížení 0,5 W. Změnou se snížilo napětí anody oscilátoru oproti napětí uvedenému ve schématu.

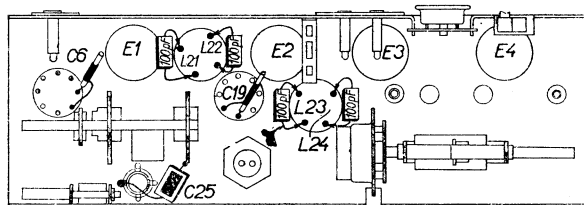
### Odvozené přístroje pro vývoz

505A-I — vlnové rozsahy: 13,8 až 20 m, 20 až 42,3 m, 42,3 až 131 m, 186 až 577 m — odlišná ladící stupnice

505A-Ib — vlnové rozsahy: 13,8 až 20 m, 20 až 42,3 m, 42,3 až 131 m, 186 až 577 m — stupnice bez názvů vysílačů

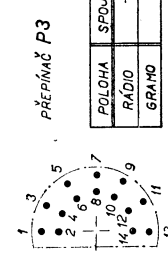
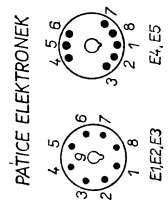
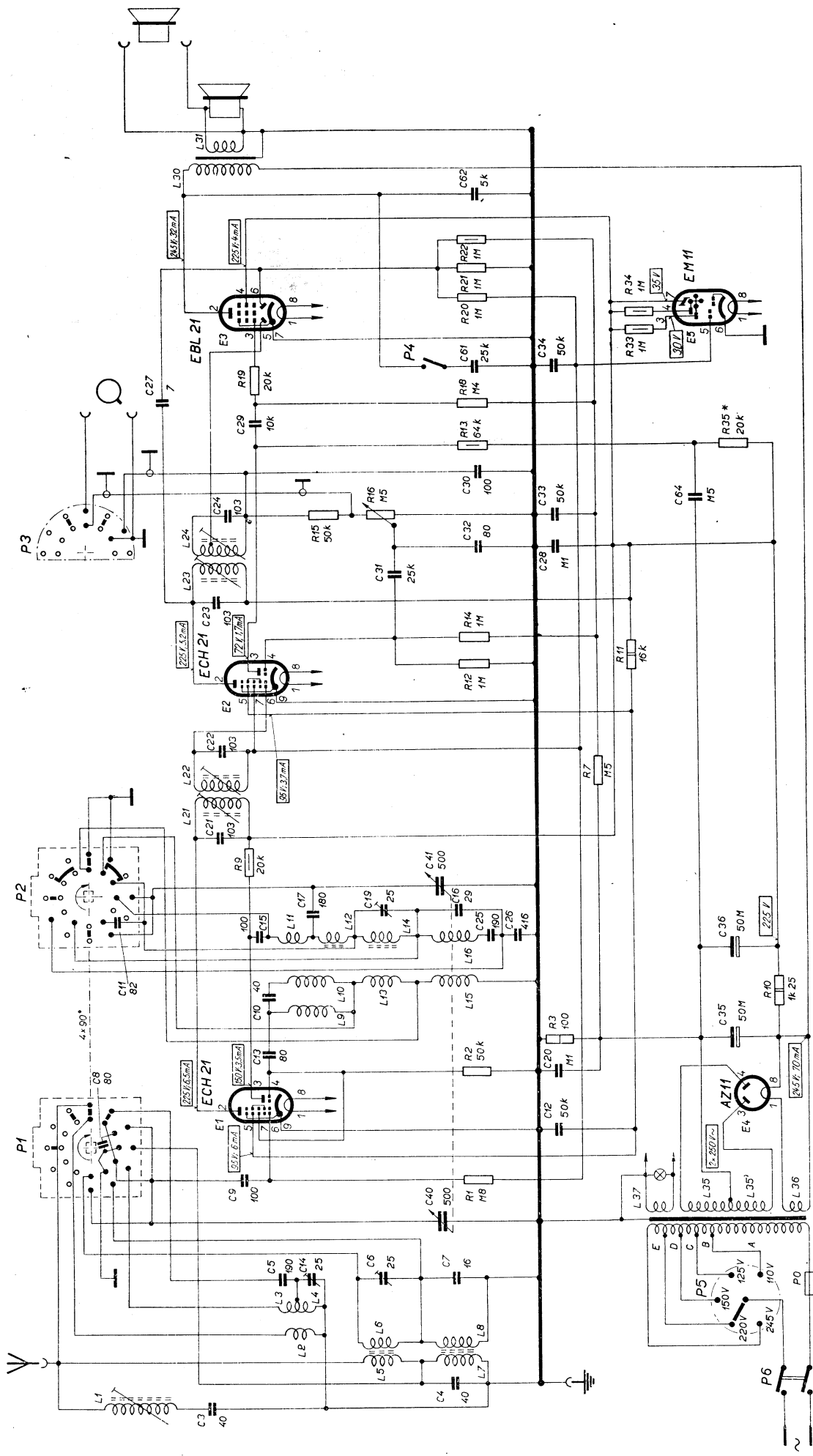


Slaďovací prvky na šasi

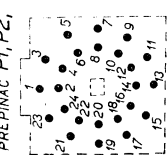


Slaďovací prvky pod šasi

R 1, 2, 3, 10, 15, 16, 19, 33, 20, 34, 21, 22, 62,  
 C 34, 5, 14, 5, 7, 40, 9, 8, 12, 20, 13, 35, 10, 36, 26, 15, 25, 17, 11, 19, 16, 41, 21, 21, 22,  
 L 1, 2, 5, 7, 34, 6, 8, E, D, C, B, A, 37, 25, 35, 36, 9, 10, 13, 15, 11, 12, 14, 16, 21, 21, 22,

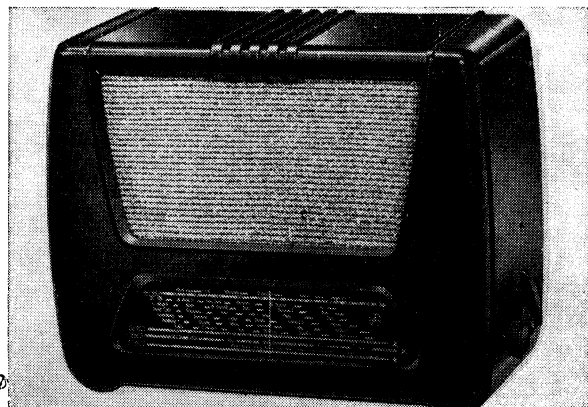


ROZSAH	SPOJENÉ DOTEKY P1	SPOJENÉ DOTEKY P2
KV1	7-8, 9-10	8-7, 9-10-12,
KV2	7-8, 11-12, 13-14, 15-16	7-8, 9-10-12, 13-14, 17-19,
SV	13-14, 17-18, 19-20,	13-14, 22-23, 7-8
DV	19-20	13-14



## 1.306 Rozhlasový přijímač 401U „ACCORD“

Výrobce: TESLA, n. p., Praha-Hloubětín



Rozhlasový přijímač 401U „ACCORD“,  
výroba 1950 až 1952

### Hlavní technické údaje:

Zapojení: Šestiobvodový, 3+1 elektronkový superhet k napájení ze střídavé i stejnosměrné sítě.

Vlnové rozsahy: 4; rozprostřené pásmo 31 m (10,5 až 9,45 MHz); 16 až 51 m (18,7 až 5,8 MHz); 187 až 571 m (1604 až 525,4 kHz); 1000 až 2000 m (300 až 150 kHz)

Průměrná citlivost: krátké vlny 45  $\mu$ V, střední a dlouhé vlny 40  $\mu$ V

Průměrná šířka pásma: 11,5 kHz

Výstupní výkon: 2 W (0,75 při st napětí 120 V)

Reproduktor: kruhový, průměr membrány 160 mm, impedance kmitací cívky 5  $\Omega$

Napájení: stejnosměrným i střídavým proudem 30 až 100 Hz s napětím 120, 150, 220, a 240 V

Příkon: 35 W při st napětí 120 V; 50 W při st napětí 220 V (proud asi 235 mA)

Sladování: AM mf: 452 kHz — sv [ L24\*, L23\*, L22\*, L21\* max. (\*sprážený obvod rozladit kondenzátorem 100 pF); ] L1 min.

vf: kv — 17 MHz • C13, C5 max.

sv — 1500 kHz • C16, C6 max.

kv 31 — 9,628 MHz • C18 max.

dv — 160 kHz • C15\* (C40) max.

(\*ladí se škrábáním stříbrného povlaku)

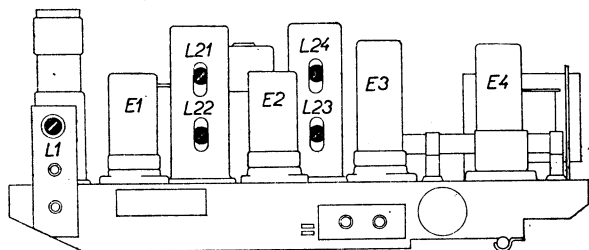
Změny v provedení: U přijímačů označených za výrobním číslem 01 je paralelně ke kondenzátoru C15 připojen doladovací kondenzátor C40, aby bylo usnadněno doladování dlouhovlnného rozsahu.

### Odvozené přístroje pro vývoz

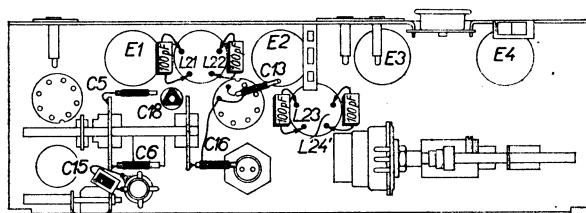
401U-2; 401U-9 — odlišné ladicí stupnice

401U-5 — vlnové rozsahy: 13,8 až 20 m, 20 až 40 m, 40 až 131 m, 187 až 571 m

401U-7 — vlnové rozsahy: 13,8 až 20 m, 20 až 40 m, 40 až 131 m, 187 až 571 m — ladicí stupnice bez názvů vysílačů



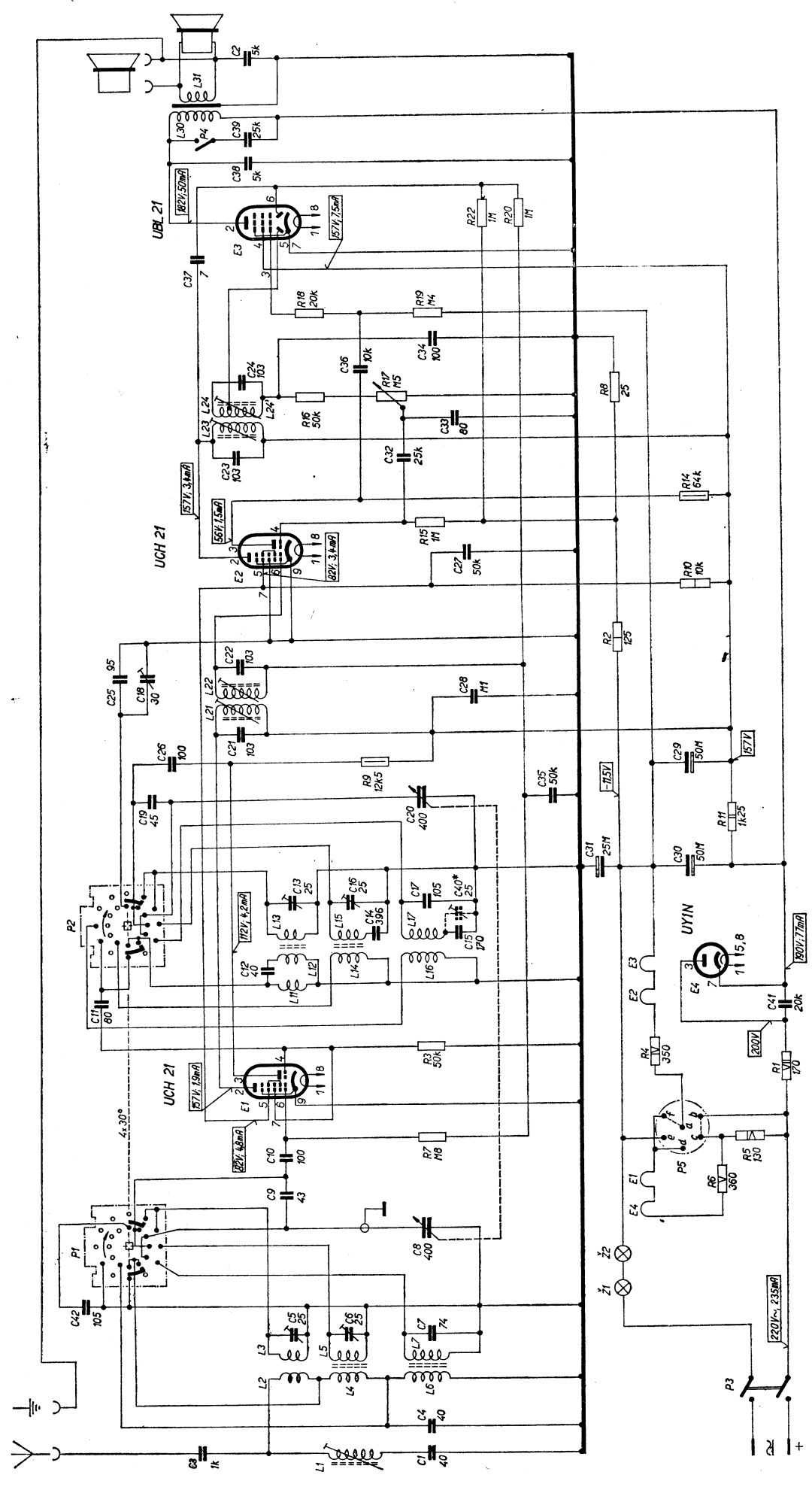
Sladovací prvky na šasi



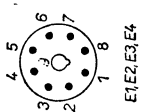
Sladovací prvky pod šasi



A	1, 4, 3,	11,	9,	2,	10,	27,	15, 14,	16, 17, 8,	19, 19,	22, 20,	2,
B	5, 6, 7, 4, 2,	41, 11,	12,	14, 15, 40, 19, 16, 17, 11, 30,	19, 20, 35, 26, 29, 21,	28, 25, 19, 22,	33, 33,	33, 33,	34, 34,	36, 34,	38, 39,
C	3, 1, 4,	8, 9,	10,	21, 22,	23, 24, 24,	23, 24, 24,	23, 24, 24,	23, 24, 24,	23, 24, 24,	30, 31,	2,
L	1,	11, 12, 14, 15, 13, 15, 17,	11, 12, 14, 15, 13, 15, 17,	11, 12, 14, 15, 13, 15, 17,	11, 12, 14, 15, 13, 15, 17,	11, 12, 14, 15, 13, 15, 17,	11, 12, 14, 15, 13, 15, 17,	11, 12, 14, 15, 13, 15, 17,	11, 12, 14, 15, 13, 15, 17,	11, 12, 14, 15, 13, 15, 17,	11, 12, 14, 15, 13, 15, 17,

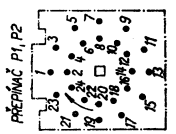


PATICE ELEKTRONEK



SÍŤ NAPĚTÍ	SPOLENÉ DOTYKY
150V	a-b, d-e
150V	a-c, e-f
220V	a-f, b-c
240V	a-d

ROZSAH	SPOLENÉ DOTYKY	P1	SPOLENÉ DOTYKY	P2
KV 3m	8-9-10, 18-19,	8-9-10,	18-19,	18-19,
KV	10-11-12, 19-20,	10-11-12,	19-20,	19-20,
SV	12-13-14, 22-23,	12-13-14,	22-23,	22-23,
DV	14-15-16,	14-15-16,	23-1,	23-1,



### 1.307 Rozhlasové přijímače 402U, 407U, 422U

Výrobce: TESLA, n. p., Praha-Hloubětín

#### Hlavní technické údaje:

Zapojení: Šestiobvodové, 3+2 elektronkové superhety k napájení ze střídavé i stejnosměrné sítě.

Vlnové rozsahy: 4; rozprostřené pásmo 31 m (10,5 až 9,45 MHz); 16 až 51 m (18,7 až 5,8 MHz); 187 až 572 m (1604 až 524, 4 kHz); 1000 až 2000 m (300 až 150 kHz)

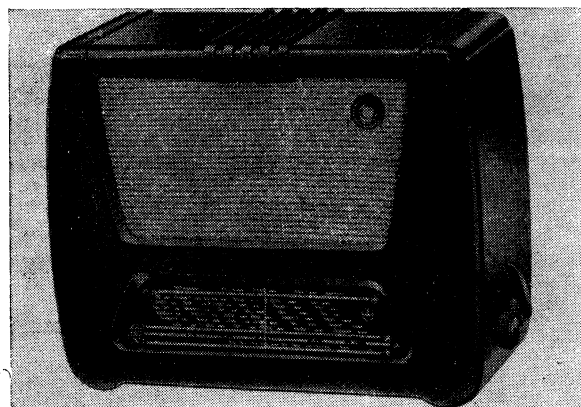
Průměrná citlivost: krátké vlny 45  $\mu$ V, střední a dlouhé vlny 40  $\mu$ V

Průměrná šířka pásma: 11,5 kHz

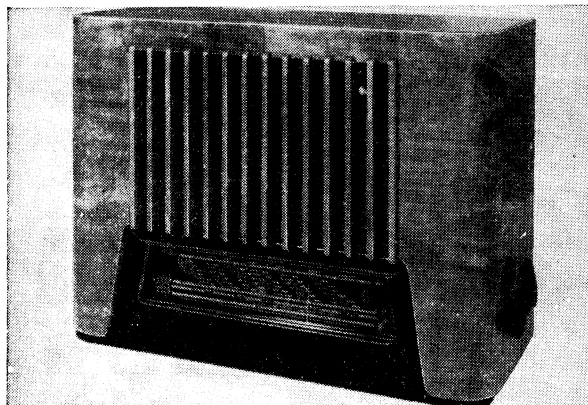
Výstupní výkon: 2 W (0,75 při st napětí 120 V)

Reproduktor: kruhový, průměru 160 mm, impedance kmitací cívky 5  $\Omega$

Napájení: stejnosměrným i střídavým proudem 30 až 100 Hz s napětím 120, 150, 220 a 240 V



Rozhlasový přijímač 402U, výroba 1951 až 1952



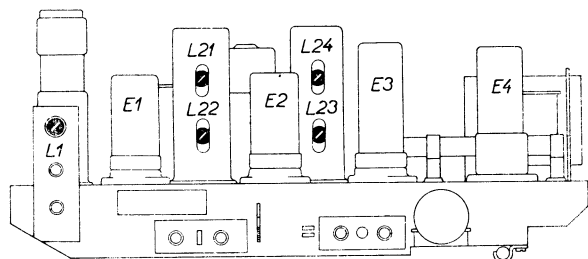
Rozhlasový přijímač 407U, výroba 1951 až 1952

Příkon: 35 W při st napětí 120 V, 50 W při st napětí 220 V

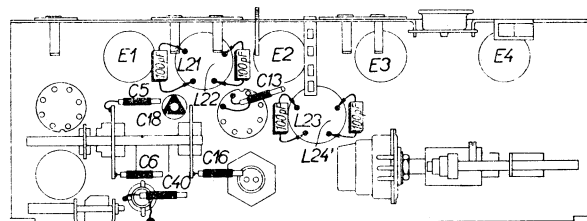
Sladování: AM mf: 452 kHz — sv [ L24\*, L23\*, L22\*, L21\* max. (\*sprážený obvod rozladit kondenzátorem 100 pF); ] L1 min.

vf: kv — 17 MHz • C13, C5 max.  
sv — 1500 kHz • C16, C6 max.

kv 31 — 9,638 MHz • C18 max.  
dv — 160 kHz • C40 max.



Sladovací prvky na šasi



Sladovací prvky pod šasi

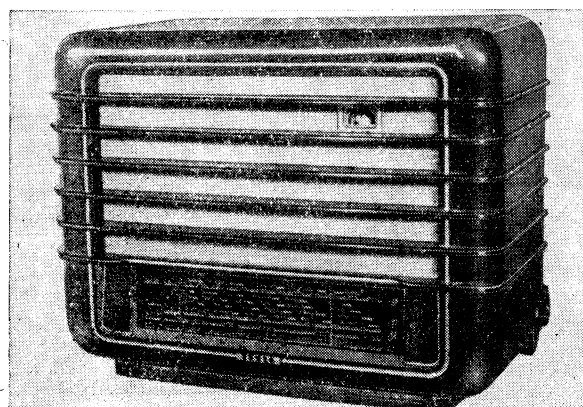
**Změny v provedení:** U přijímačů 422U se mění kapacity kondenzátorů (označených ve schématu\*) C21, C22, C23, C24 ze 103 pF na 130 pF a kondenzátoru C15 ze 130 pF na 170 pF.

#### Odvozené přístroje pro vývoz

402U-2; 407U-2; 422U-2 — odlišné ladící stupnice

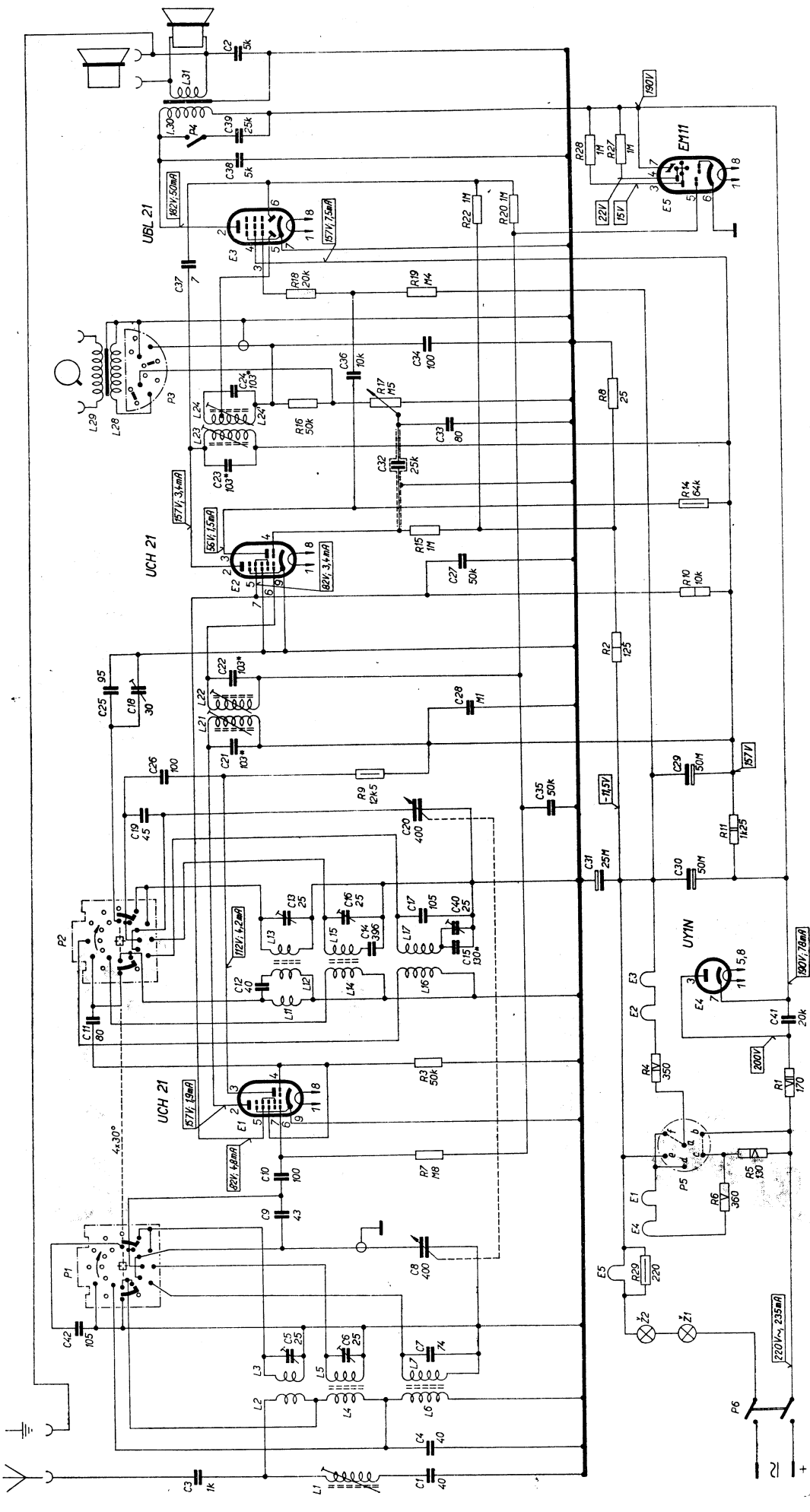
402U-5, 407U-5 — vlnové rozsahy: 13,8 až 20 m, 20 až 40 m, 40 až 131 m, 187 až 571 m — mezifrekvence 468 kHz

402U-7; 407U-7 — vlnové rozsahy: 13,8 až 20 m, 20 až 40 m, 40 až 131 m, 187 až 571 m — ladící stupnice bez názvů vysílačů — mezifrekvence 468 kHz

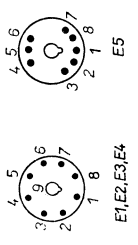


Rozhlasový přijímač 422U, výroba 1956

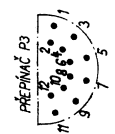
R	1, 2, 3, 4, 5, 6, 7, 8, 9, 10, 11, 12, 13, 14, 15, 16, 17, 18, 19, 20, 21, 22, 23, 24, 25, 26, 27, 28, 29, 30, 31, 32, 33, 34, 35, 36, 37, 38, 39, 40, 41, 42
C	1, 2, 3, 4, 5, 6, 7, 8, 9, 10, 11, 12, 13, 14, 15, 16, 17, 18, 19, 20, 21, 22, 23, 24, 25, 26, 27, 28, 29, 30, 31, 32, 33, 34, 35, 36, 37, 38, 39, 40, 41, 42
L	1, 2, 3, 4, 5, 6, 7, 8, 9, 10, 11, 12, 13, 14, 15, 16, 17, 18, 19, 20, 21, 22, 23, 24, 25, 26, 27, 28, 29, 30, 31, 32, 33, 34, 35, 36, 37, 38, 39, 40, 41, 42



PATICE ELEKTRONEK

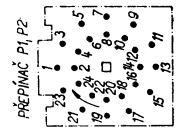


POLOHA	SPOLNE DOTEKY P3
RADIO	—
GRAND	3-4, 9-10



SIT. NAPETI	SPOLNE DOTEKY P5
200V	a-b, d-e
150V	a-c, e-f
220V	a-f, b-c
240V	a-d

ROZSAH	SPOLNE DOTEKY P1	SPOLNE DOTEKY P2
KV 31m	8-9-10, 18-19	8-9-10, 18-19
KV	10-11-12, 19-20	10-11-12, 19-20
SV	12-13-14, 22-23	12-13-14, 22-23
DV	14-15-16	14-15-16, 23-1



**1.308 Rozhlasové přijímače 405U  
„STANDARD“, 406U  
„VLTAVA“, 410U, 411U**

**Výrobce: 405U, 410U, 411U — TESLA BRATISLAVA,  
n. p.,  
406U — TESLA, n. p., Praha-Hloubětín**

**Hlavní technické údaje:**

Zapojení: Šestiobvodové, 3+1 elektronkové superhety k napájení ze střídavé i stejnosměrné sítě.

Vlnové rozsahy: 4; rozprostřené pásmo 31 m (10,5 až 9,45 MHz); 16 až 51 m (18,7 až 5,8 MHz); 187 až 572 m (1604 až 524,4 kHz); 1000 až 2000 m (300 až 150 kHz)

Průměrná citlivost: krátké vlny 45  $\mu$ V, střední a dlouhé vlny 40  $\mu$ V

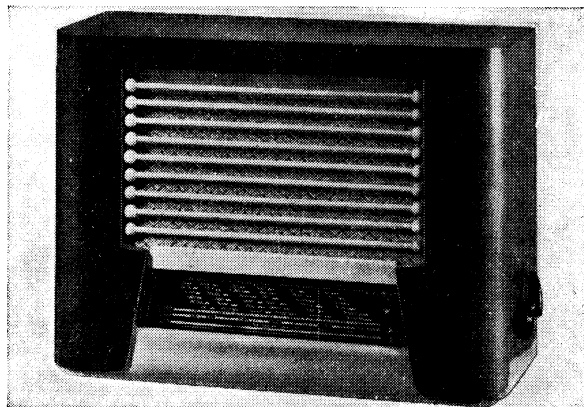
Průměrná šířka pásma: 12 kHz

Výstupní výkon: 2 W (0,75 W při st napětí 120 V)

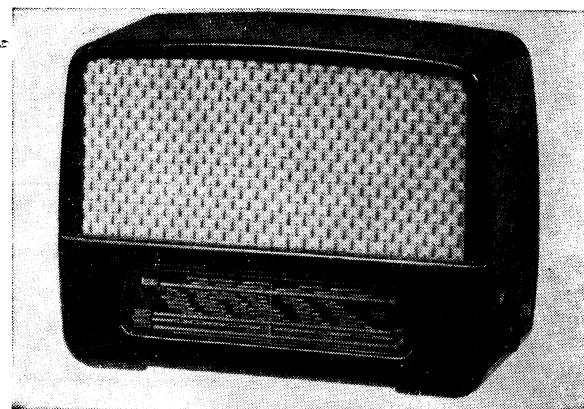
Reproduktor: kruhový, průměr 170 mm, impedance kmitací cívky 5  $\Omega$

Napájení: stejnosměrným i střídavým proudem 30 až 100 Hz s napětím 120, 150, 220 a 240 V

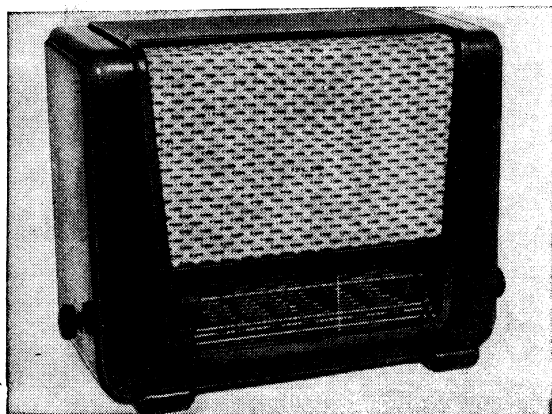
Příkon: 35 W při st napětí 120 V; 50 W při st napětí 220 V (proud asi 235 mA)



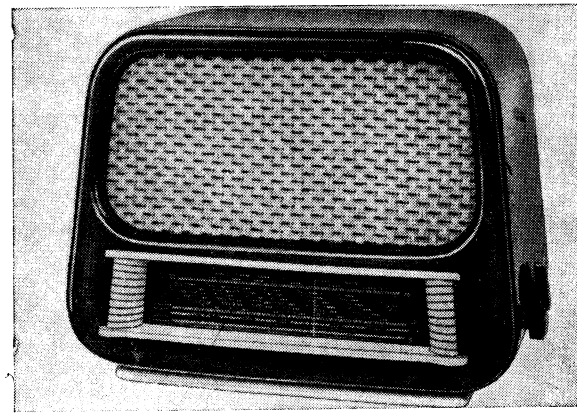
Rozhlasový přijímač 406U „VLTAVA“,  
výroba 1951 až 1952



Rozhlasový přijímač 405U „STANDARD“,  
výroba 1952 až 1953



Rozhlasový přijímač 410U, výroba 1952 až 1953

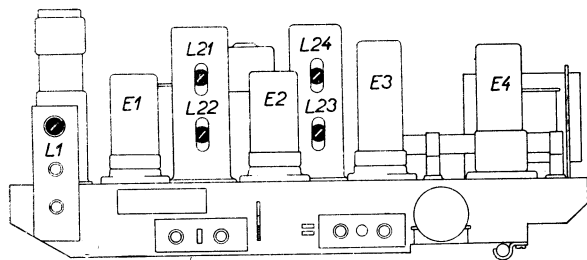


Rozhlasový přijímač 411U, výroba 1952 až 1953

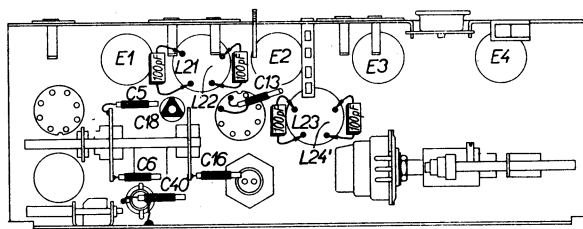
**Sladování:** AM mf: 452 kHz — sv [ L24\*, L23\*, L22\*, L21\* max. (\*spřažený obvod rozladit kondenzátorem 100 pF); ] L1 min.

vf: kv — 17 MHz — • C13, C5 max. kv 31 — 9,638 MHz • C18 max.

sv — 1500 kHz • C16, C6 max. dv — 160 kHz • C40 max.



Sladovací prvky na šasi



Sladovací prvky pod šasi

**Změny v provedení:** Přijímače typu 405U se vyráběly ve třech obměnách. Přijímače 405U měly výřez pro reproduktor bez ozdoby — přijímače 405U-0 měly výřez pro reproduktor zdobený bílým rámečkem — přijímače 405U-I měly výřez pro reproduktor zdobený bílou mříží.

Přijímače typu 406U se dodávaly zpočátku bez zapojeného vývodu pro gramofonovou přenosku. Kapacita kondenzátoru *C15* (označena ve schématu\*) byla 130 pF.

### Odvozené přístroje pro vývoz

406U-2 — odlišná ladicí stupnice

408U-2 — skříň 405U s odlišnou mříží — ukazovatel vyladění — napájení st i ss napětím 110 a 220 V; při st napětí 110 V se zdvojovačem napětí

408U-5 — skříň 405U s odlišnou mříží — ukazovatel vyladění — vlnové rozsahy 13,8 až 20 m; 20 až 40,5 m; 40,5 až 131 m; 187 až 571 m — mf 468 kHz — napájení st i ss 110 a 220; při st napětí 110 V se zdvojovačem napětí

408U-7 — stejný jako 408U-5, avšak ladicí stupnice bez názvů vysílačů

412U-2 — dřevěná skříň nového tvaru — ukazovatel vyladění — napájení st i ss 110 a 220 V; při st napětí 110 V se zdvojovačem napětí

412U-5 — dřevěná skříň nového tvaru — ukazovatel vyladění — vlnové rozsahy 13,8 až 20 m; 20 až 40,5 m; 40,5 až 131 m; 187 až 571 m — mf 468 kHz — napájení st i ss 110 a 220 V; při st napětí 110 V se zdvojovačem napětí

412U-7 — stejný jako 412U-5, avšak ladicí stupnice bez názvů vysílačů

413U-2 — skříň 410U s odlišnou mříží — ukazovatel vyladění — napájení st i ss 110 a 220 V; při st napětí 110 V se zdvojovačem napětí

413U-5 — skříň 410U s mříží — ukazovatel vyladění — vlnové rozsahy 13,8 až 20 m; 20 až 40,5 m; 40,5 až 131 m; 187 až 571 m — mf 468 kHz — napájení st i ss 110 a 220 V; při st napětí 110 V se zdvojovačem napětí

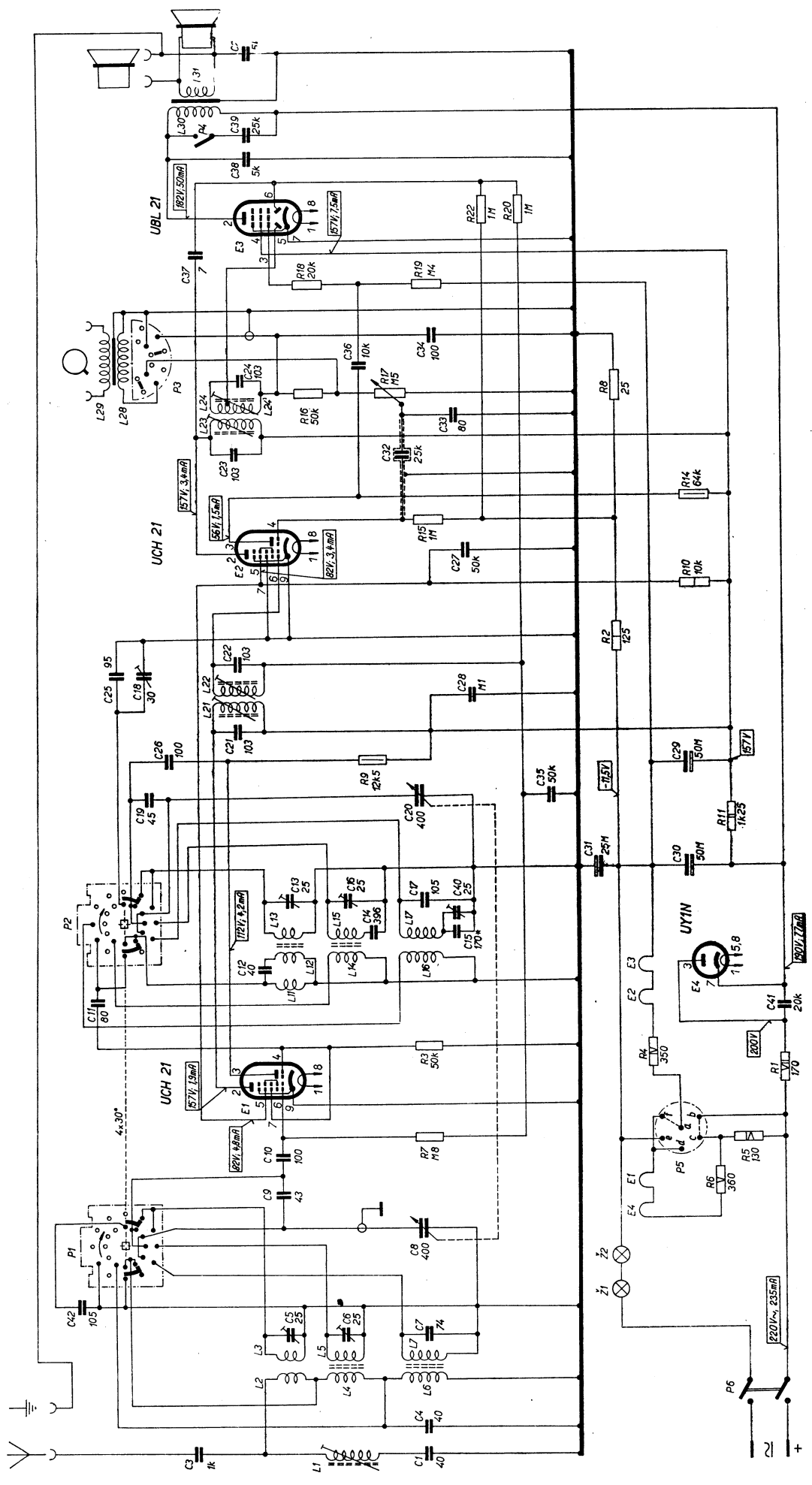
413U-7 — stejný jako 413U-5, avšak ladicí stupnice bez názvů vysílačů

414U-2 — dřevěná skříň nového tvaru — ukazovatel vyladění — napájení st i ss 110 a 220 V, při st napětí 110 V se zdvojovačem napětí

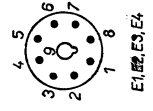
414U-5 — dřevěná skříň nového tvaru — ukazovatel vyladění — vlnové rozsahy 13,8 až 20 m; 20 až 40,5 m; 40,5 až 131 m; 187 až 571 m — mf 468 kHz — napájení st i ss 110 a 220 V; při st napětí 110 V se zdvojovačem napětí

414U-7 — stejný jako 414U-5, avšak ladicí stupnice bez názvů vysílačů

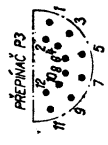
R	1, 4, 3	11	9	2	10	27	15, 14	22, 20	18, 19	37	22, 20
C	3, 1, 4	41, 11, 12	14, 15, 40, 19, 16, 17, 31, 30	19, 20, 35, 29, 29, 21	28, 25, 18, 22	21, 22	26, 25, 18, 22	32, 23	33	24	36, 34
L	1	11, 12, 14, 16, 13, 15, 17	11, 12, 14, 16, 13, 15, 17	11, 12, 14, 16, 13, 15, 17	11, 12, 14, 16, 13, 15, 17	11, 12, 14, 16, 13, 15, 17	11, 12, 14, 16, 13, 15, 17	23, 24, 24, 29, 28	23	24, 24, 29, 28	30, 31



PATICE ELEKTRONEK

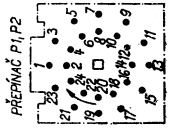


POLOHA	SPOLNÉ DOTYKY P3
RADIO	3-4, 9-10
GRAMO	



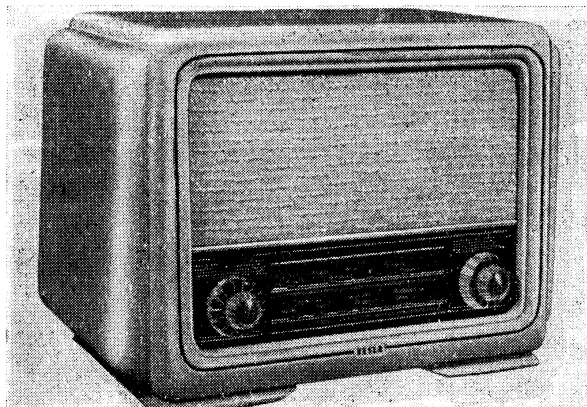
SÍŤ NAPĚTÍ	SPOLNÉ DOTYKY P5
120V	a-h, d-e,
150V	a-g, e-f,
220V	a-f, b-c,
240V	a-d,

ROZSAH	SPOLNÉ DOTYKY P1	SPOLNÉ DOTYKY P2
KV 3m	8-9-10, 18-19	8-9-10, 18-19
KV	10-11-12, 19-20	10-11-12, 19-20
SV	12-13-14, 22-23	12-13-14, 22-23
DV	14-15-16	14-15-16, 23-24



## 1.309 Rozhlasový přijímač 420U „TRIO“

Výrobce: TESLA BRATISLAVA, n. p.



Rozhlasový přijímač 420U „TRIO“,  
výroba 1956 až 1957

### Hlavní technické údaje:

Zapojení: Šestiobvodový, 4+1 elektronkový superhet k napájení ze střídavé i stejnosměrné sítě.

Vlnové rozsahy: **3**; 16,6 až 52,6 m (18 až 5,7 MHz); 185 až 590 m (1622 až 508,4 kHz); 750 až 2060 m (400 až 145,6 kHz)

Průměrná citlivost: krátké vlny 80  $\mu$ V, střední a dlouhé vlny 50  $\mu$ V

Průměrná šířka pásma: 11 kHz

Výstupní výkon: 2 W (0,8 W při st. napětí 120 V)

Reproduktor: kruhový, průměr membrány 160 mm, impedance kmitací cívky 5  $\Omega$

Napájení: stejnosměrným i střídavým proudem 30 až 100 Hz s napětím 120 a 220 V

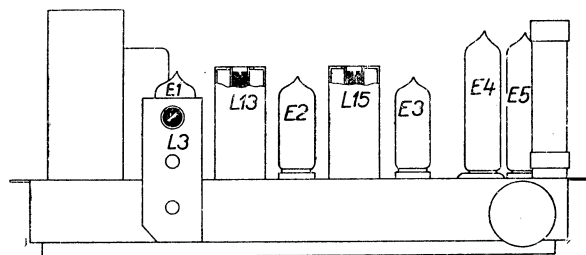
Příkon: 28 W při napětí 120 V (celkový proud 230 mA); 56 W při napětí 220 V (celkový proud 270 mA)

**Sladování:** AM mf: 468 kHz — sv [ L16, L15, L14, L13 max.; ] L3 min.

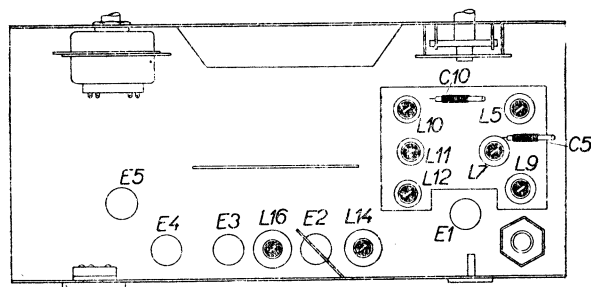
vf: sv — 545 kHz • L11, L7 max. dv — 370 kHz • L12, L9 max.

1500 kHz • C10, C5 max.

kv — 7,58 MHz • L10, L5 max.



Sladovací prvky na šasi

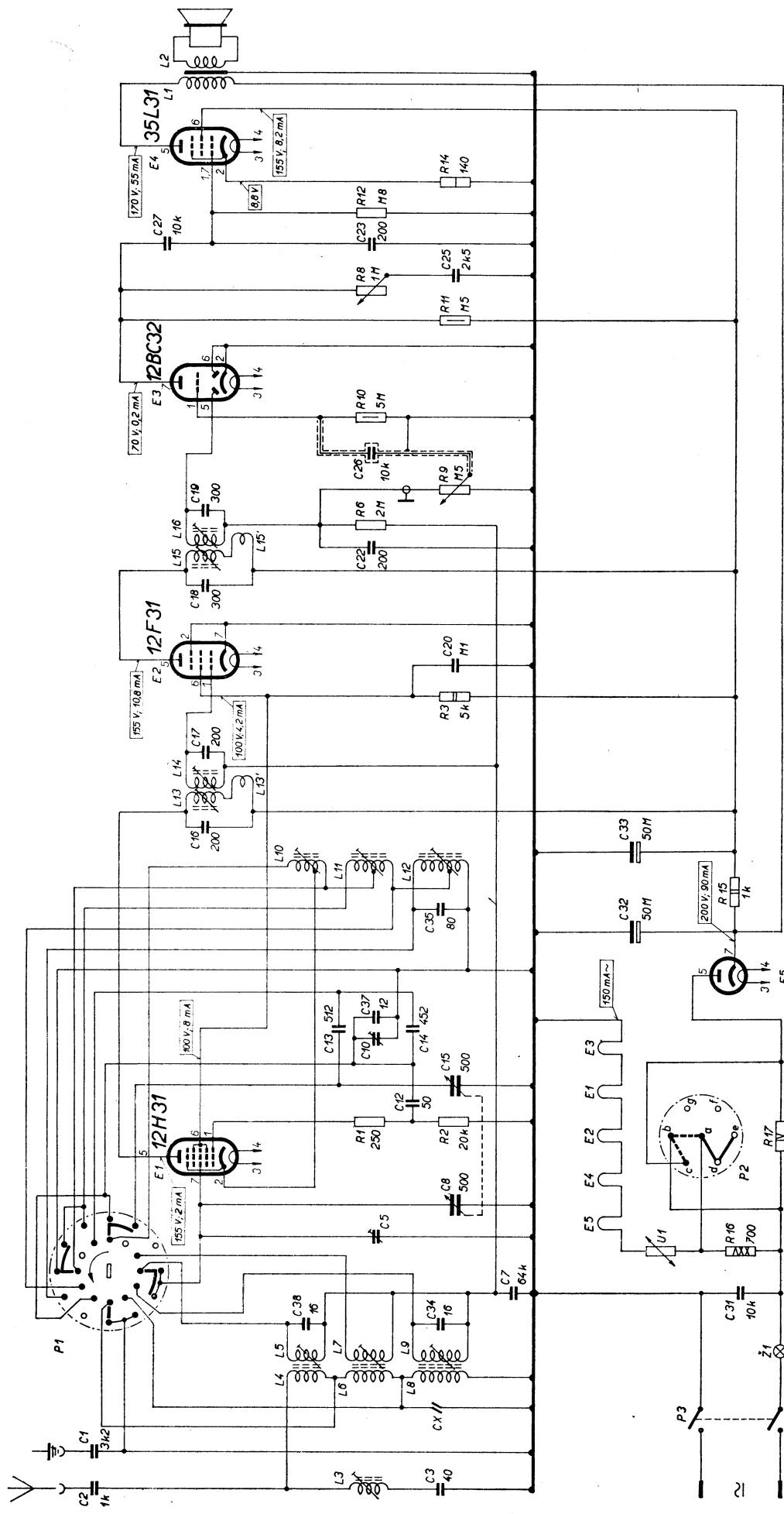


Sladovací prvky pod šasi

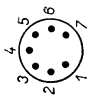
### Odvozené přístroje pro vývoz

420U-2 — jiná ladící stupnice

R	16.	17. 1. 2.	15.	3.	6. 9.	10.	11. 8.	12. 4.
C	2. 3. 1.	X. 1.	38. 34. 7. 31.	5. 8.	12. 15. 10. 13. 14. 37.	32. 35.	33. 16.	25. 27. 23.
L	3.	4. 6. 8. 5. 7. 9.	10. 11. 12.	13. 14.	17.	18. 22. 19. 26.	15. 16. 15.	1. 2.



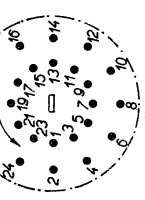
PATICE ELEKTRONEK



E1, E2, E3, E4, E5

ROZSAHY	SPJENÉ DOTEKY P1
KV	1-2, 6-8-7, 12-13-14, 18-19-20.
SV	3-4, 9-8, 14-15-16, 20-21-22.
DV	5-6, 16-18, 22-23.

ROZSAHY	SPJENÉ DOTEKY P2
NAPĚTÍ	120 V ≈
	220 V ≈

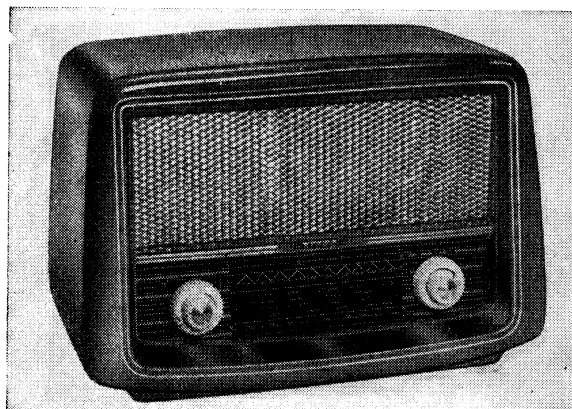


PŘEPÍNAČ P1



## 1.310 Rozhlasový přijímač 420A

Výrobce: TESLA BRATISLAVA, n. p.



Rozhlasový přijímač 420A, výroba 1958 až 1959

### Hlavní technické údaje:

Zapojení: Šestiobvodový, 4+1 elektronkový superhet k napájení ze střídavé sítě.

Vlnové rozsahy: 3; 16,7 až 53 m (18 až 5,65 MHz); 187 až 588,1 m (1604 až 510 kHz); 769,2 až 2143 m (390 až 140 kHz)

Průměrná citlivost: krátké vlny 60  $\mu$ V, střední a dlouhé vlny 30  $\mu$ V

Průměrná šířka pásma: 11,5 kHz

Výstupní výkon: 3 W

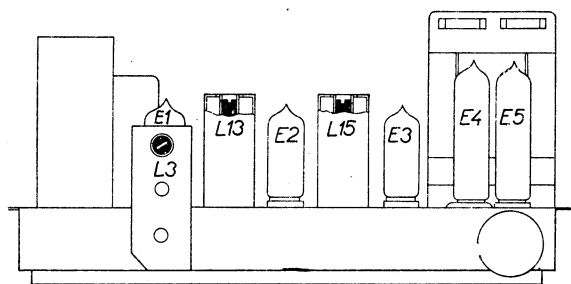
Reproduktor: oválný, rozměrů 160  $\times$  120 mm, impedance kmitací cívky 5  $\Omega$

Napájení: střídavým proudem 40 až 60 Hz s napětím 110, 125 a 220 V

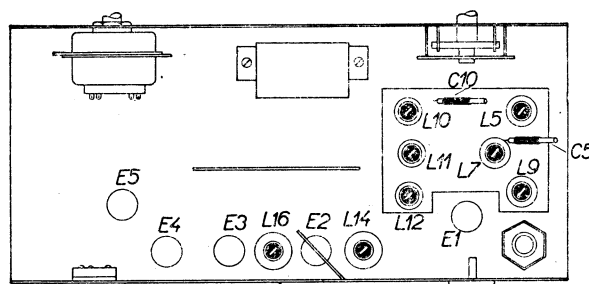
Příkon: 45 W (proud při napětí 220 V je 250 mA)

**Sladování:** AM mf: 468 kHz — [ L16, L15, L14, L13 max.; ] L3 min.

vf: sv — 545 kHz • L11, L7 max. dv — 370 kHz • L12, L9 max.  
1500 kHz • C10, C5 max.



Sladovací prvky na šasi



Sladovací prvky pod šasi

**Změny v provedení:** Přístroje označené na zadní stěně 420A-a byly montovány do skříní přijímačů 420U a měly reproduktorovou desku krytou buď brokátem, nebo ozdobnou kovovou mříží. Původní rozsah krátkých vln 18 až 5,65 MHz upraven na rozsah 18 až 5,75 MHz. Sladování přijímače zůstalo beze změny.

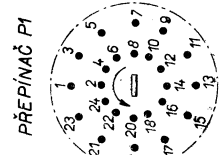
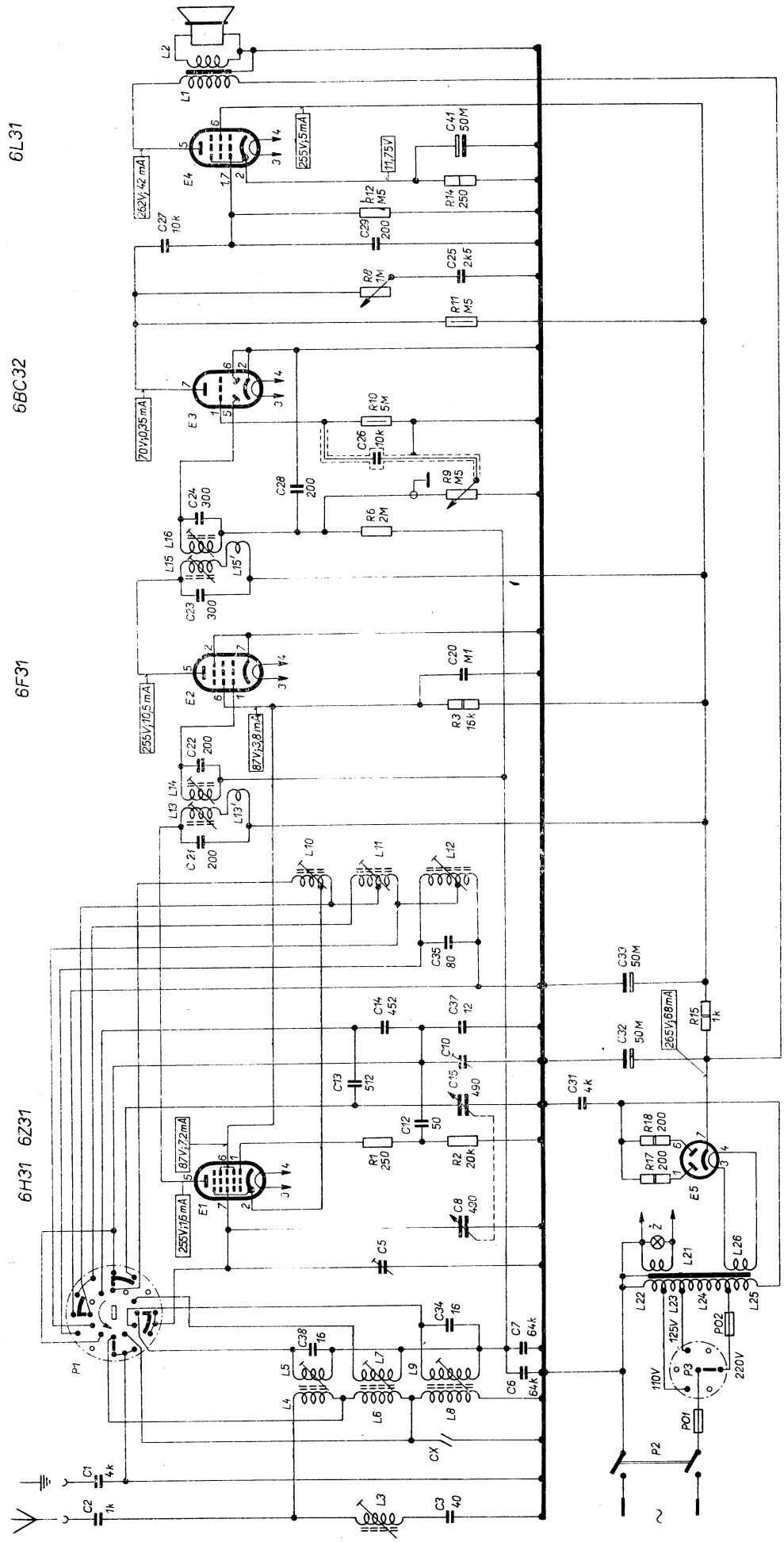
### Odvozené přístroje pro vývoz

420A-2 — změny v napájecí části

420A-5 — vlnové rozsahy 14,94 až 48,5 m; 48 až 146,3 m; 183 až 588 m — odlišná ladičí stupnice

420A-7 — vlnové rozsahy 14,94 až 48,5 m; 48 až 146,3 m; 183 až 588 m — stupnice bez názvů vysílačů

R	2, 3, 1	X	6, 36, 7, 34	5	8	17, 1, 2, 10	15	33, 35	21	10, 11, 12, 13, 13, 14, 15	22	3	20	23	6, 9	10, 24, 28, 26	9, 11	8, 25, 27, 29	12, 14, 41	1, 2
C	2, 3, 1	X	6, 36, 7, 34	5	8	17, 1, 2, 10	15	33, 35	21	10, 11, 12, 13, 13, 14, 15	22	3	20	23	6, 9	10, 24, 28, 26	9, 11	8, 25, 27, 29	12, 14, 41	1, 2
L	3		4, 5, 6, 5, 7, 9	22, 23, 24, 25, 21, 26																



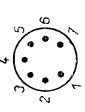
ROZSAHY

KV	1-2-3, 7-8-9, 13-14-15, 19-20,
SV	1-23-24, 5-6-7, 12-13, 17-18,
DV	22-23, 3-5, 15-16,

SPOJENÉ DOTEKY P1

1-2-3,	7-8-9,	13-14-15,	19-20,
1-23-24,	5-6-7,	12-13,	17-18,
22-23,	3-5,	15-16,	

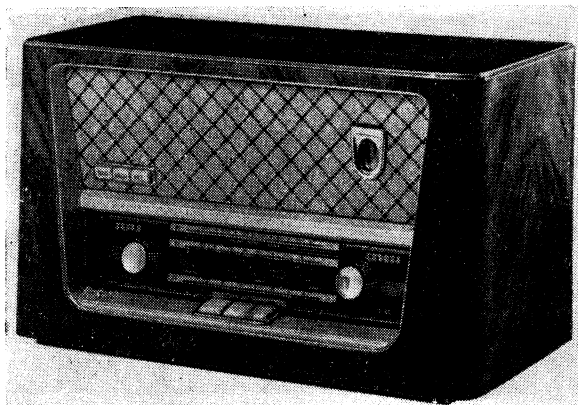
PATICE ELEKTRONEK



F1, E2, E3, E4, E5

## 1.311 Rozhlasový přijímač 424A „GAVOTA“

Výrobce: TESLA BRATISLAVA, n. p.



Rozhlasový přijímač 424A „GAVOTA“  
výroba 1960 až 1962

### Hlavní technické údaje:

Zapojení: Šestiobvodový, 3+1 elektronkový superhet k napájení ze střídavé sítě.

Vlnové rozsahy: 3; 16,7 až 51,7 m (17,96 až 5,8 MHz); 185 až 571 m (1622 až 525,4 kHz); 940 až 2100 m (319,2 až 142,9 kHz)

Průměrná citlivost: krátké vlny 50  $\mu$ V, střední a dlouhé vlny 25  $\mu$ V

Průměrná šířka pásma: střední vlny 12,6 kHz, dlouhé vlny 12 kHz

Výstupní výkon: 2,2 W

Reproduktor: oválný, rozměrů 120 × 160 mm, impedance kmitací cívky 4  $\Omega$

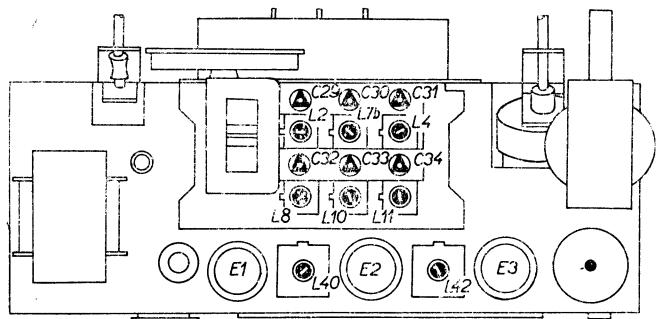
Napájení: střídavým proudem 50 Hz s napětím 120 nebo 220 V

Příkon: 38 W

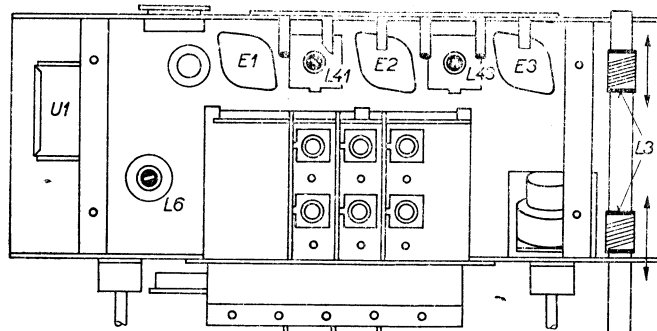
Sladování: AM mf: 468 kHz — sv [ L43, L42, L41, L40 max.; ] L6 min.

vf: kv —	6,5 MHz • L8, L2	max.	sv —	550 kHz • L10, L3	max.
	17,2 MHz • C32*, C29	max.		1550 kHz • C33, C30	max.
dv —	150 kHz • L11, L4	max.			
	300 kHz • C34, C31	max.			
	1200 kHz • (zrcadlo) L7b	min.			

(\* Na signál s větší kapacitou (oscilátor kmitá s nižším kmitočtem), nebo s hlouběji zašroubovaným jádrem cívky L8.)



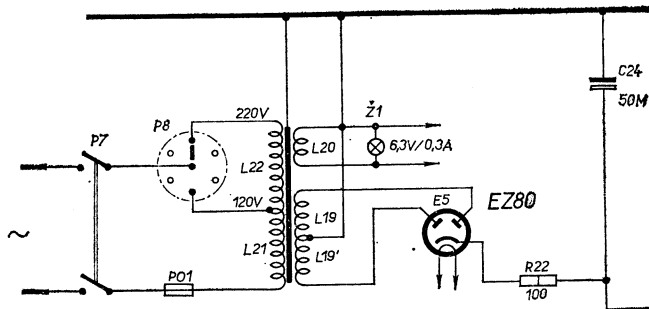
Sladovací prvky na šasi



Sladovací prvky pod šasi

**Změny v provedení:** U přijímačů od výrobního čísla 656 301 do výrobního čísla 664 401 byl selenový usměrňovač nahrazen usměrňovací elektronkou EZ80 (viz. obr.). U dalších výrobků byly použity také selenové usměrňovače SORAL 250/80 a PM28RA 250/75.

U přístrojů posledních výrobních sérií byla změněna podstatně vf i nf část přijímače a použit reproduktor rozměrů 280 × 80 mm (impedance kmitací cívky 4 Ω). Tím se mění i postup při sladování, jak je uvedeno dále. Nové zapojení přijímačů poslední výrobní série je zakresleno v dalším schématu. Čárkovane zakreslené části nebo hodnoty uvedené v závorkách byly použity přechodně.



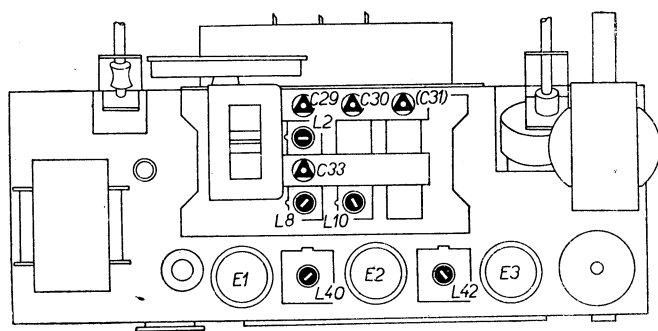
Zapojení usměrňovače s elektronkou EZ80

**Sladování dlouhých a krátkých vln u přijímačů posledního provedení:**

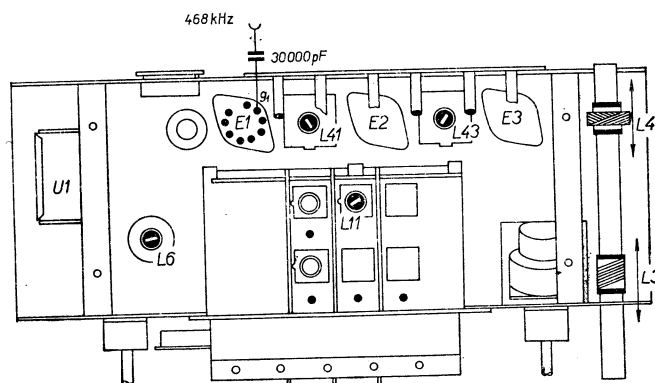
dv — 150 kHz • L11, L4 max. kv — 6,5 MHz • L8, L2 max.  
300 kHz • C31\* max. 17,2 MHz • \*\* C29 max.

(\* Není-li kondenzátor C31 použit, ladění odpadá. (Pozor! V tomto případě bývá na místě kondenzátoru C31 umístěn kondenzátor C30.))

(\*\* Správný je signál s větší kapacitou ladícího kondenzátoru.)

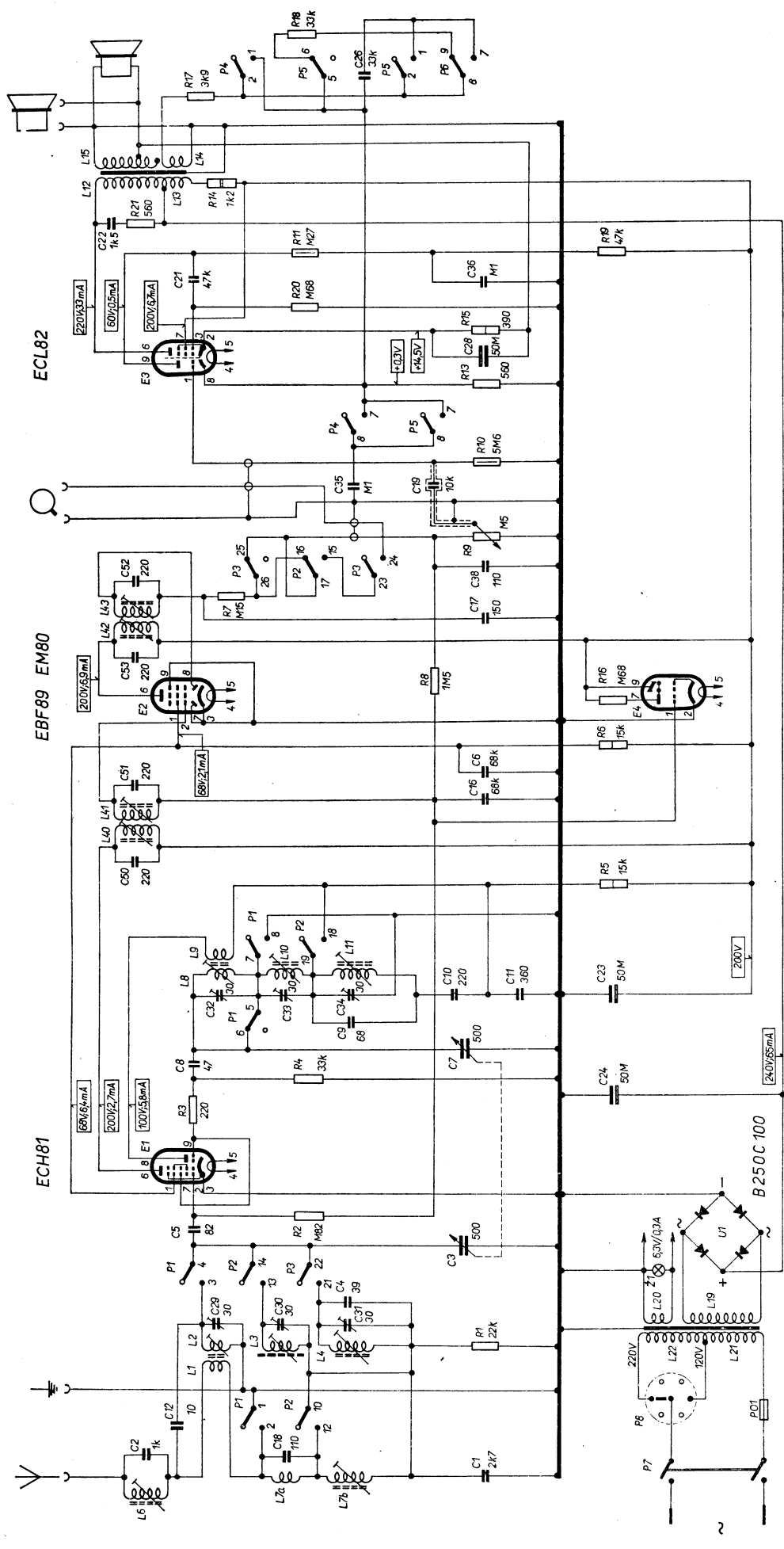


Sladovací prvky na šasi (nové provedení)

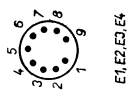


Sladovací prvky pod šasi (nové provedení)

R	1, 2, 18, 12,	3, 4,	5,	6,	7,	8,	9,	10,	11,	12,	13,	14,	15,	16,	17,	18,
C	1, 2, 18, 12,	24,	29, 30, 31, 4,	5,	50,	16, 51, 6,	7, 52, 38,	9,	35,	19,	22,	21, 36,	20,	28,	26,	
L	6, 7a, 7b,	1, 2, 3, 4, 22, 21, 20, 19,	8, 7, 9, 32, 33, 34, 10, 11, 23,	5,	8, 10, 11, 9,	40, 41,	42, 43,	7,	12, 13, 15, 14,	11,	10, 21,	14,	15,	20,	17,	



PATICE ELEKTRONEK



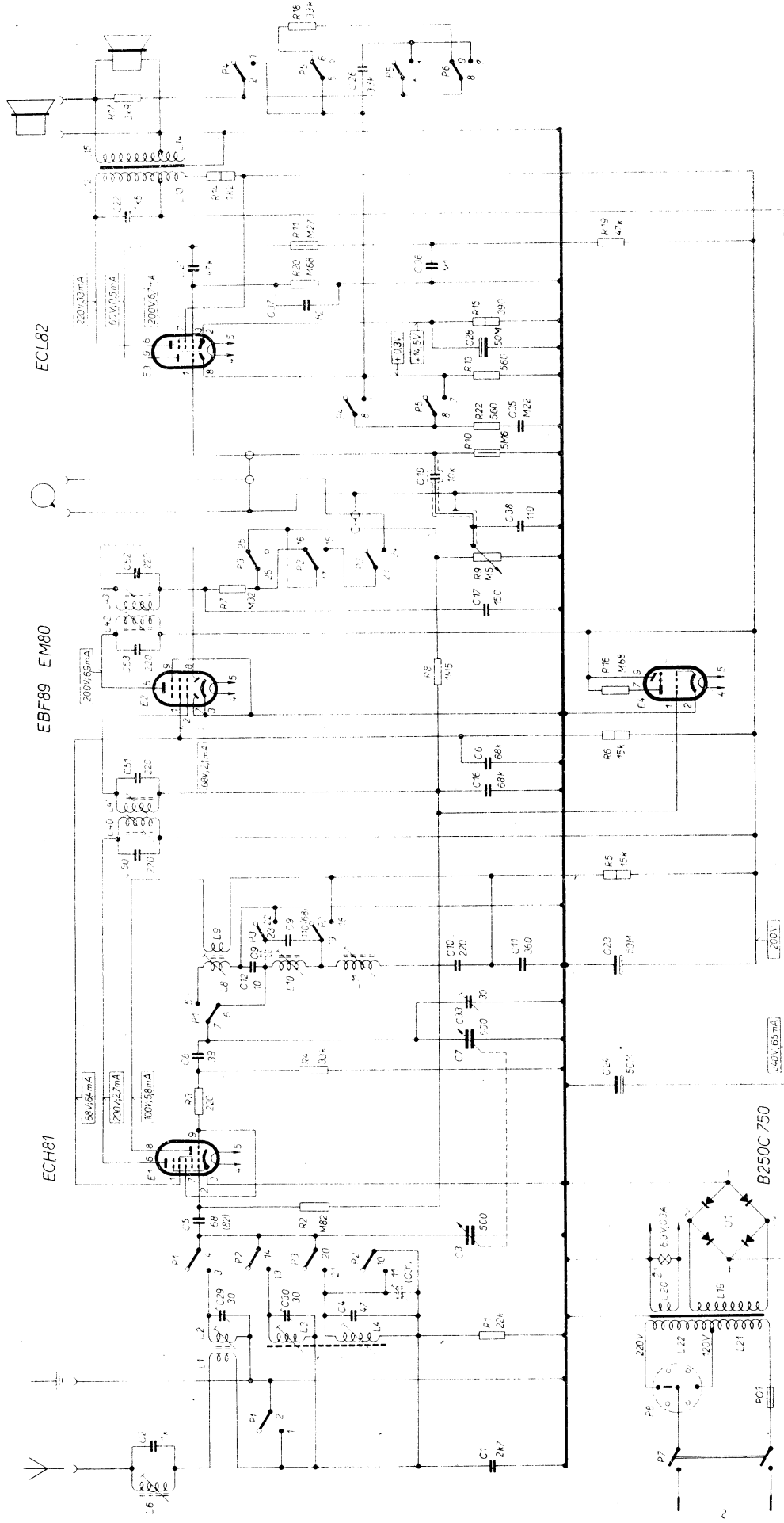
TLAČÍTKOVÝ PŘEPÍNAČ P4 ÷ P6

TLAČÍTKO OZNAČENÉ	STISKNUTÍM TLAČÍTKA MĚNÍ SE SPOJENÍ TAKTO :	ROZPOJÍ SE
REČ	P4	1-2, 7-8,
ORGH	P5	1-2, 7-8,
BAS	P6	7-8,

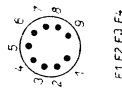
TLAČÍTKOVÝ PŘEPÍNAČ P1 ÷ P3

TLAČÍTKO OZNAČENÉ	STISKNUTÍM TLAČÍTKA MĚNÍ SE SPOJÍ SE	ROZPOJÍ SE
KV	P1	1-2, 3-4, 7-8,
SV	P2	10-12, 13-14, 15-17,
DV	P3	21-22, 23-24,

R	1	3	4	5	6	7	8	9	10	11	12	13	14	15	16	17	18
C	1, 2	29, 30, 4, 31	24	8, 7, 32	12, 10, 11, 23, 9	16, 51, 6	50	17	52	38	19	20	21	36	22	26	
L	6	1, 2, 3, 4, 22, 21, 20, 19	1, 2, 3, 4, 22, 21, 20, 19	50	8, 10, 11, 9	42, 41	40, 41	42, 41	42, 41	42, 41	42, 41	42, 41	42, 41	42, 41	42, 41	42, 41	42, 41



PATICE ELEKTRONEK



TLAČÍTKOVÝ PŘEPÍNAČ P4 → P6

TLAČÍTKO OZNAČENÍ	STISKNUTÍM TLAČÍTKA MĚNÍ SE SPOJENÍ TAKTO: SPOJÍ SE	ROZPOJÍ SE
REČ	P4	1-2, 7-8
ORCH	P5	1-2, 7-8
BAŠ	P6	7-8

TLAČÍTKOVÝ PŘEPÍNAČ P1 → P3

TLAČÍTKO OZNAČENÍ	STISKNUTÍM TLAČÍTKA MĚNÍ SE SPOJENÍ TAKTO: SPOJÍ SE	ROZPOJÍ SE
KV	P1	1-2, 3-4, 5-7
P2	P2	10-11, 13-14, 15-17, 18-19
P3	P3	20-21, 22-23, 23-24

Zapojení přijímače 421A „GAVOTA“ (poslední provedení)

## 1.312 Rozhlasový přijímač 426A „TENOR“

Výrobce: TESLA BRATISLAVA, n. p.

### Hlavní technické údaje:

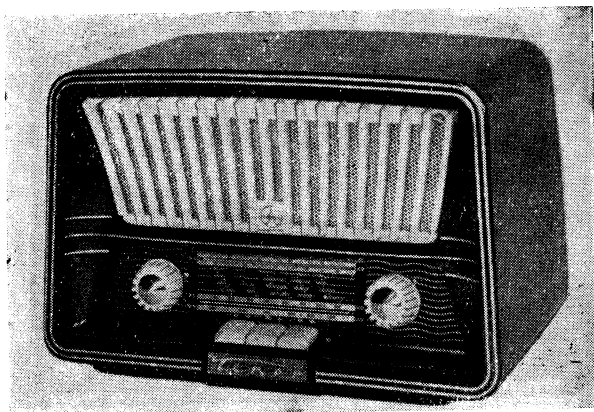
Zapojení: Šestiobvodový, 3+1 elektronkový superhet k napájení ze střídavé sítě.

Vlnové rozsahy: 3; 16,5 až 51 m (18,2 až 5,9 MHz); 187 až 588 m (1604 až 510,1 kHz); 968 až 2145 m (309,9 až 140,6 kHz)

Průměrná citlivost: krátké vlny 90  $\mu$ V, střední a dlouhé vlny 45  $\mu$ V

Průměrná šířka pásma: střední vlny 12,5 kHz, dlouhé vlny 11,5 kHz

Výstupní výkon: 2 W



Rozhlasový přijímač 426A „TENOR“.  
výroba 1959 až 1960

Reproduktor: kruhový, průměru 100 mm, impedance kmitací cívky 4  $\Omega$

Napájení: střídavým proudem 40 až 60 Hz s napětím 110, 125 a 220 V

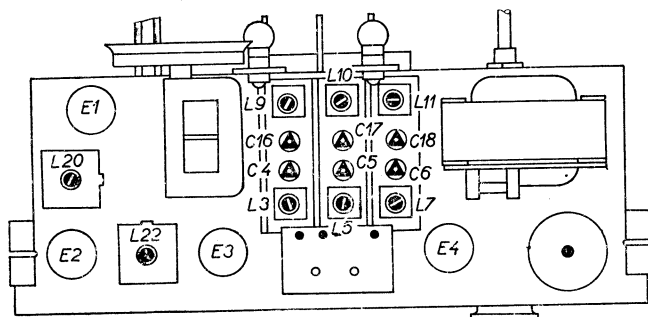
Příkon: 40 W

**Sladování:** AM mf: 468 kHz — sv [ L22, L21, L20, L19, max.; ] L4 min.

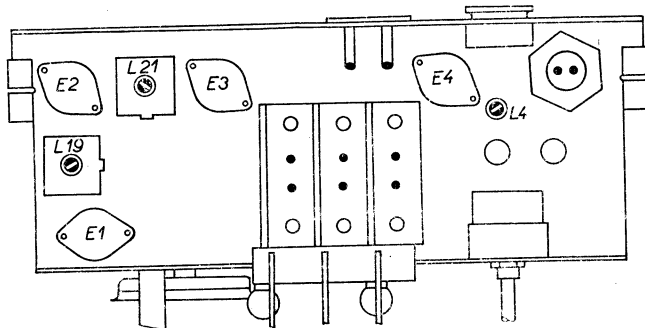
vf: kv — 6,7 MHz • L9, L3\* max. sv — 574 kHz • L10, L5\* max.  
17,2 MHz • C16, C4 max. 1535 kHz • C17, C5 max.

dv — 150 kHz • L11, L7\* max.  
300 kHz • C18, C6 max.

(\* Ladí se na první maximum při šroubování jádra do cívek.)

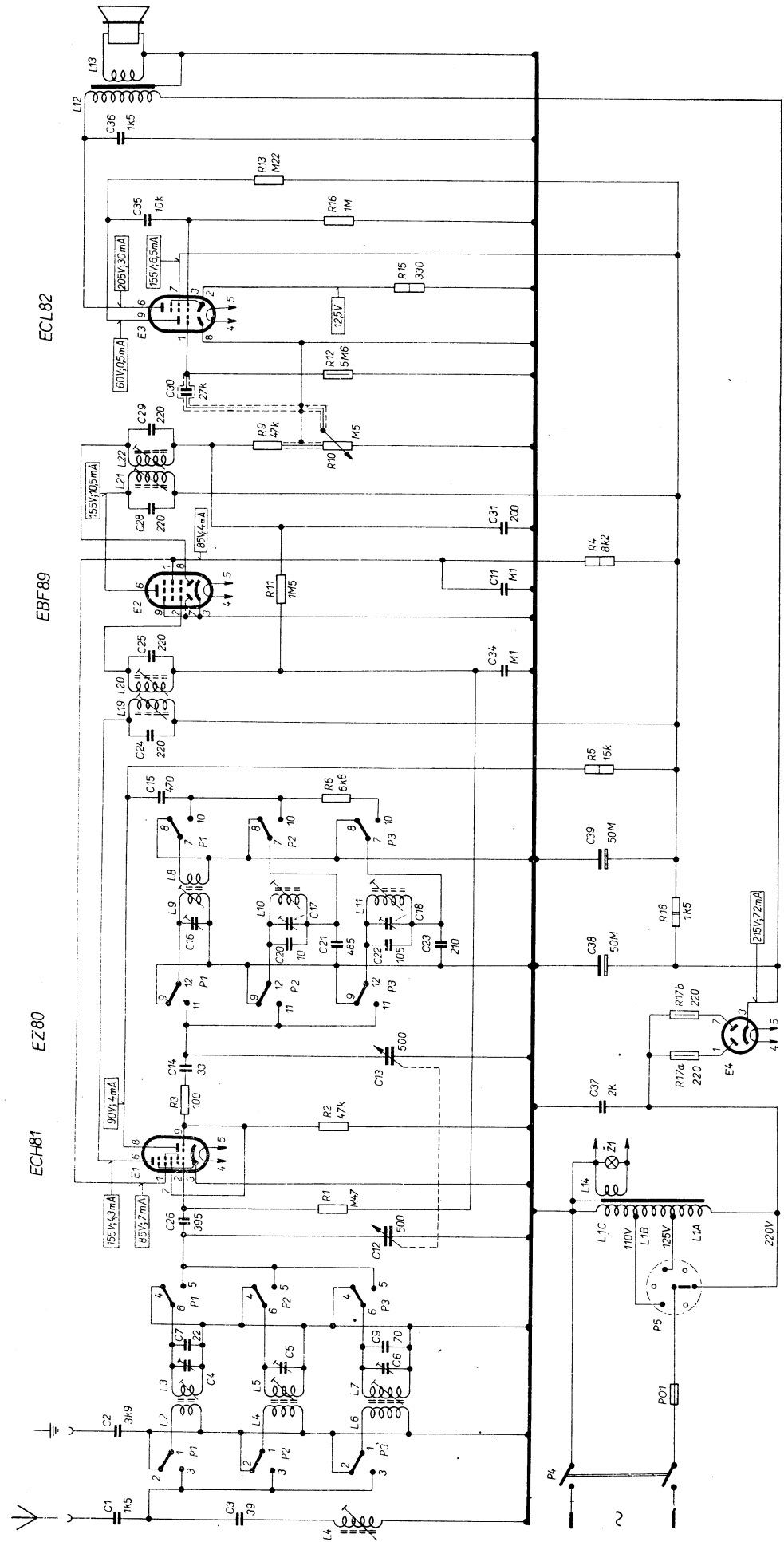


Sladovací prvky na šasi



Sladovací prvky pod šasi

R	1	2	3	17a	17b	18	19	20	21	22	23	24	25	26	27	28	29	30	31	32	33	34	35	36	
C	1,3	2	4,5,6,7,9	12	26	37	14,13	38,20,21,22,23,16,17,18,39,15	11	4	9,10,12	15	16,13	15	16,13	15	16,13	15	16,13	15	16,13	15	16,13	15	16,13
L	4	2	2,4,6,3,5,7	10	11,8	12	13	14,14	19	20	21	22	23	24	25	26	27	28	29	30	31	32	33	34	35



PATICE ELEKTRONEK



TLAČÍTKOVÝ PŘEPÍNAČ P1-P3

TLAČÍTKO OZNAČENÉ	STISKNUTÍM TLAČÍTKA MĚNÍ SE SPOJENÍ TAKTO :	
	SPOJÍ SE	ROZPOJÍ SE
DV P3	1-3, 5-6, 7-10, 11-12, 1-2, 4-6, 7-8, 9-12	4-6, 7-8, 9-12
SV P2	1-3, 5-6, 7-10, 11-12, 1-2, 4-6, 7-8, 9-12	4-6, 7-8, 9-12
KV P1	1-3, 5-6, 7-10, 11-12, 1-2, 4-6, 7-8, 9-12	4-6, 7-8, 9-12



## 1.313 Rozhlasový přijímač 427A „POÉZIA“

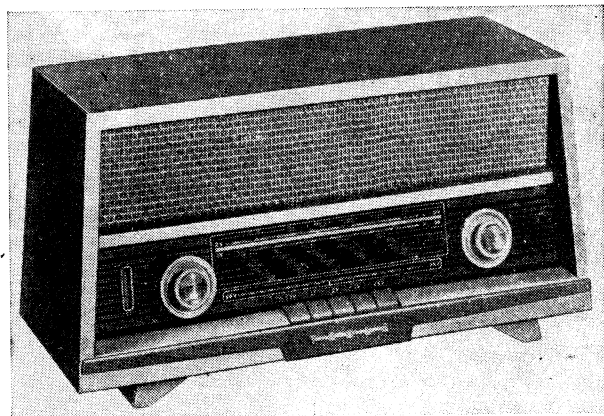
Výrobce: TESLA BRATISLAVA, n. p.

### Hlavní technické údaje:

**Zapojení:** Šestiobvodový, 4+1 elektronkový superhet na středních a dlouhých vlnách — osmiobvodový, 5+1 elektronkový superhet na velmi krátkých vlnách — k napájení ze střídavé sítě.

**Vlnové rozsahy:** 3; 4,1 až 4,5 m (73 až 66 MHz); 187 až 571 m (1605 až 525,4 kHz); 810 až 2000 m (370 až 150 kHz)

**Průměrná citlivost:** střední a dlouhé vlny 30  $\mu$ V, velmi krátké vlny (pro odstup úrovně signálu od úrovně šumu 26 dB) 10  $\mu$ V



Rozhlasový přijímač 427A „POÉZIA“, výroba 1962 až 1963

**Průměrná selektivnost:** pro střední a dlouhé vlny 32 dB, pro velmi krátké vlny 35 dB

**Výstupní výkon:** 2 W

**Reproduktor:** oválný, rozměrů 280 x 80 mm, impedance kmitací cívky 4  $\Omega$

**Napájení:** střídavým proudem 50 Hz s napětím 120 nebo 220 V

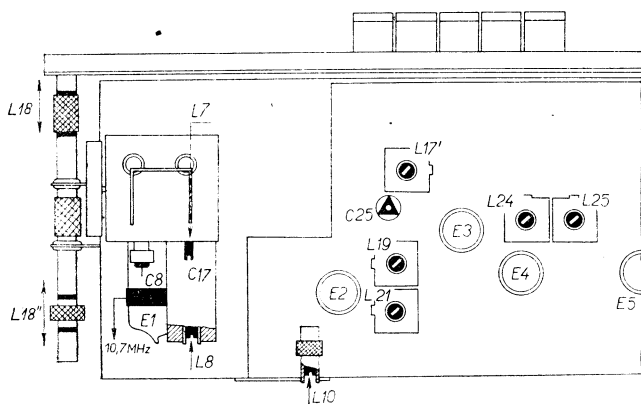
**Příkon:** 38 W

**Sladování:** AM mf: 468 kHz — sv [ L26\*, L25\*, L22\*, L21\* max. (\*sprážený obvod utlumit odporem 10 k $\Omega$ ); ] L10 min.

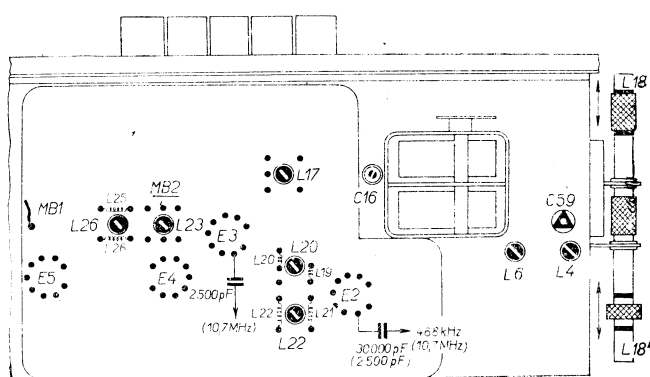
vf: sv — 550 kHz • L17, L18 max. dv — 156 kHz • L17', L18'' max.  
1500 kHz • C25, C16 max. 360 kHz • C59 max.

FM mf: 10,7 MHz — L24 max., L23 nul., L20\*, L19\*, L8, L7 max. (\*sprážený obvod utlumit odporem 2 k $\Omega$ ,

vf: 66,78 MHz • L6, L4 max. (• u dílku 80)  
72,38 MHz • C17, C8 max. (• u dílku 30)



Sladovací prvky na šasi



Sladovací prvky pod šasi

**Změny v provedení:** V přijímačích novější výroby odpadá anténní přepínač P7. Střed symetrizační tlumivky je pak zapojen buď na zemnici nebo anténní zdíčku přijímače pro běžné rozsahy. Mění se kapacita kondenzátorů C9 z 15 pF na 10 pF; C3 z 1000 pF na 470 pF; C16 z 6 pF na 30 pF; kondenzátor C27 nebyl použit.

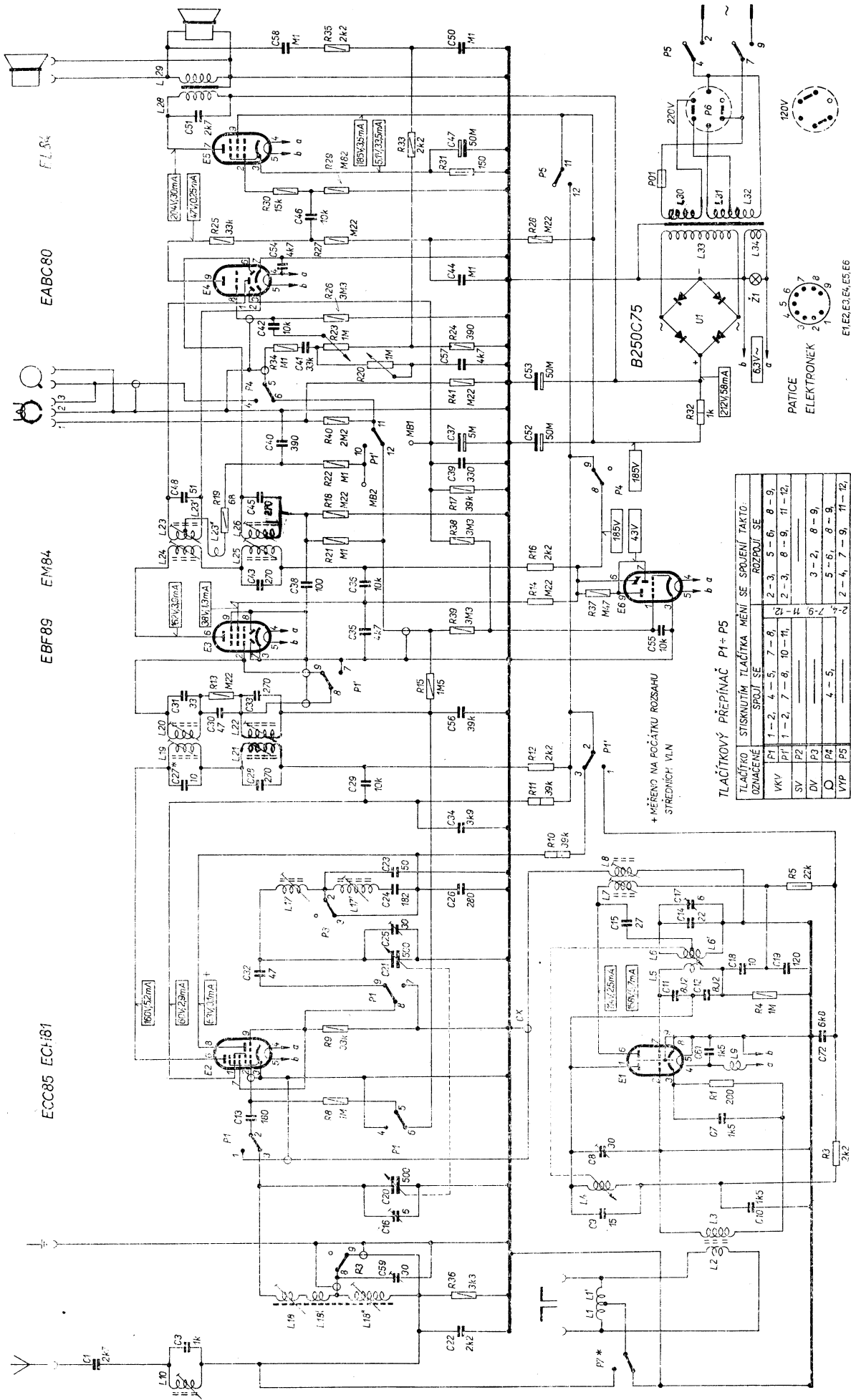
Obvod tónové clony byl přeložen do mřížkového

obvodu koncové elektronky (místo odporu R29). Proto nebyly použity odpory R31 a R29. Kapacita kondenzátoru C57 změněna ze 4700 pF na 15 000 pF.

### Odvozené přístroje pro vývoz

427A-3 — rozsah velmi krátkých vln podle normy CCIR 3 až 3,42 m (100 až 87,5 MHz).

R	1, 3, 36, 59	2, 4, 9, 10, 11, 12, 13, 15, 39, 44, 47, 51, 54, 57, 58, 59, 50
C	2, 7, 9, 10, 22, 36, 59	1, 16, 20, 21, 25, 26, 28, 29, 30, 31, 33, 35, 43, 38, 36, 48, 45, 40, 39, 37, 32, 41, 20, 24, 23, 24, 26, 46, 44, 33, 34, 30, 31, 32, 47, 29, 29
L	10, 1, 16, 16, 16, 1, 2, 3, 36, 59	1, 16, 16, 16, 1, 2, 3, 36, 59, 1, 16, 16, 16, 1, 2, 3, 36, 59



**TLAČÍTKOVÝ PŘEPÍNAČ P1 + P5**

TLAČÍTKO OZNAČENÉ	STISKNUTÍM SPRJÍ SE	TLAČÍTKA MENÍ SE	SPRJÍ SE	ROZPŮJÍ SE
VKV	P1	1-2, 4-5, 7-8	2-3, 5-6, 8-9	3-4, 6-7, 9-10
SV	P2	1-2, 7-8, 10-11	2-3, 8-9, 11-12	3-4, 9-10, 12-13
Q	P3	1-2, 3-4, 5-6	6-7, 8-9	9-10, 11-12
VYP	P5	4-5	3-2, 8-9	2-4, 7-9, 11-12

+ MĚŘENO NA POČÁTKU ROZSAHU  
STŘEDNÍCH VLN

Zapojení přijímače 427A „POEZIA“  
E1E2E3E4E5E6

## 1.314 Rozhlasový přijímač 427A-2 „POÉZIA“

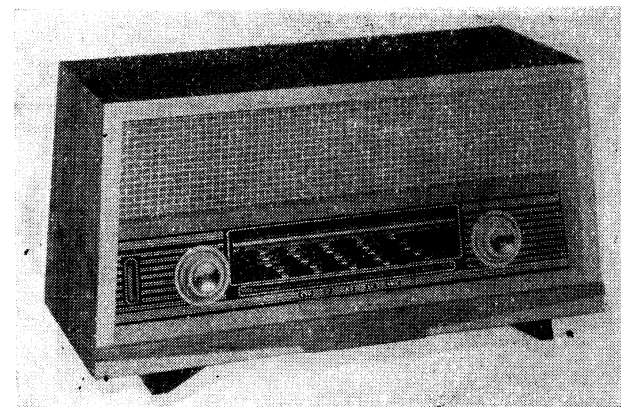
Výrobce: TESLA BRATISLAVA, n. p.,

### Hlavní technické údaje:

Zapojení: Šestiobvodový, 4+1 elektronkový superhet na středních a krátkých vlnách — osmiobvodový 5+1 elektronkový superhet na velmi krátkých vlnách — k napájení ze střídavé sítě.

Vlnové rozsahy: 3; 4,1 až 4,5 m (73 až 66 MHz); 16,7 až 50,4 m (18 až 5,95 MHz); 187 až 571 m (1605 až 524,4 kHz)

Průměrná citlivost: střední vlny 30  $\mu$ V, krátké vlny 50  $\mu$ V, velmi krátké vlny (pro odstup úrovně signálu od úrovně šumu 26 dB) 10  $\mu$ V



Rozhlasový přijímač 427A-2 „POÉZIA“, výroba 1962 až 1963

Průměrná selektivnost: pro střední a krátké vlny 32 dB; pro velmi krátké vlny 35 dB

Výstupní výkon: 2 W

Reproduktor: oválný, rozměrů 280 x 80 mm, impedance kmitací cívky 4  $\Omega$

Napájení: střídavým proudem 50 Hz s napětím 120 nebo 220 V

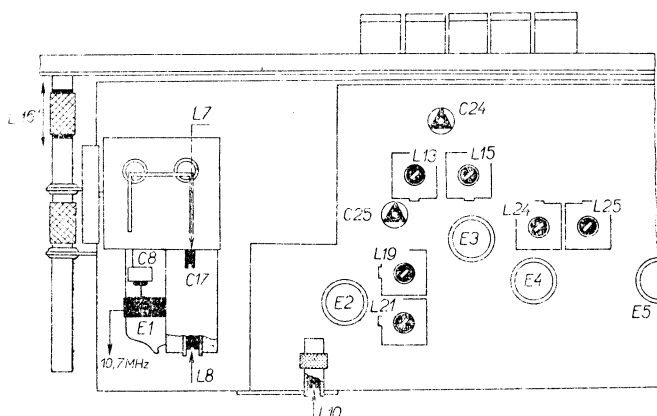
Příkon: 38 W

**Sladování:** AM mf: 468 kHz — sv [ L26\*, L25\*, L22\*, L21\* max. (\*sprážený obvod utlumit odporem 10 k $\Omega$ ); ] L10 min.

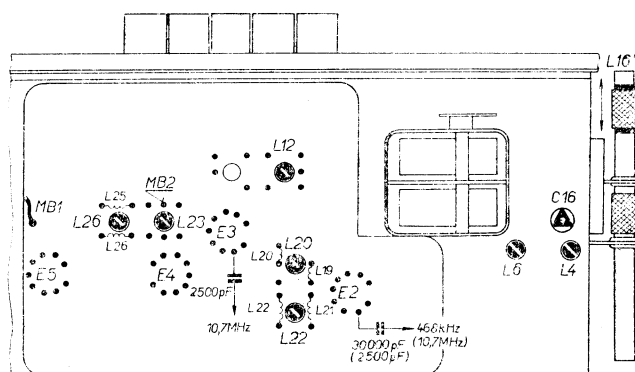
vf: sv — 550 kHz • L13, L16' max. kv — 6,4 MHz • L12, L15 max.  
1500 kHz • C25, C16 max. 17 MHz • C24 max.

FM mf: 10,7 MHz — L24 max., L23 nul., L20\*, L19\*, L8, L7 max. (\*sprážený obvod utlumit odporem 2 k $\Omega$ )

vf: 66,78 MHz • L6, L4 max. (• u dílku 80)  
72,38 MHz • C17, C8 max. (• u dílku 30)



Sladovací prvky na šasi



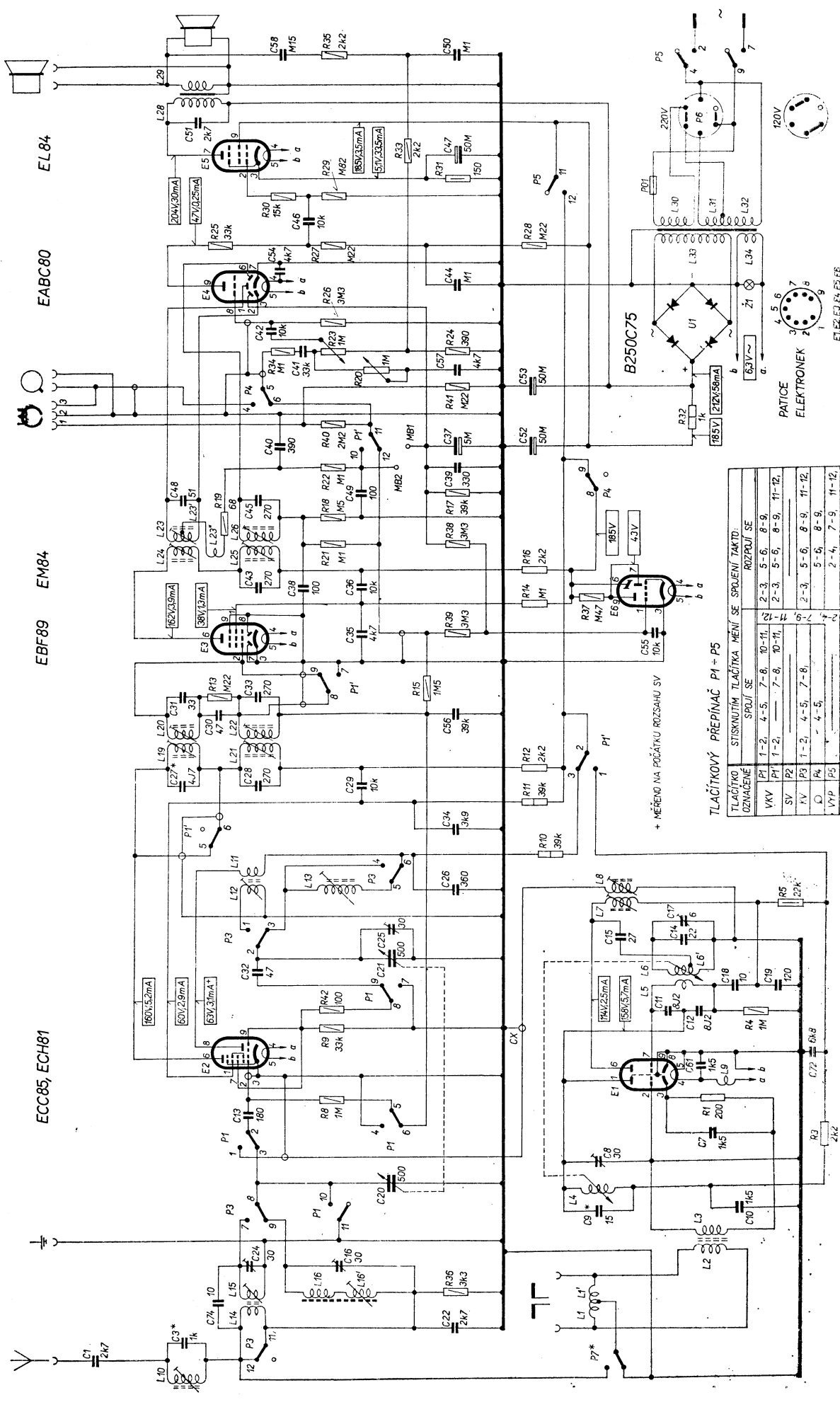
Sladovací prvky pod šasi

**Změny v provedení:** U přijímačů nové výroby byl vypuštěn přepínač P7. Střed symetrizační tlumivky L1 je spojen zpočátku přímo se zemnicí zdičkou, pak se zdičkou pro anténu. Byla změněna kapacita kondenzátoru C9 z 15 pF na 10 pF; kapacita kondenzátoru C3 z 1000 pF na 470 pF, kondenzátor C27 nebyl použit; uvedené díly jsou ve schématu označeny hvězdičkou.

### Odvozené přístroje pro vývoz

427A-4 — rozsah velmi krátkých vln podle normy CCIR 3 až 3,42 m (100 až 87,5 MHz)

R	36	3	1, 8	9, 4, 42	5	10	11, 12	13, 15	39	44, 37, 16	21, 38, 19, 18, 17, 22	40, 32	41, 20, 34, 23, 24, 26	30, 29, 31, 33	35
C	1, 3, 22	74	24, 16	20	13	32	21, 25	27, 28, 29	30, 31, 33	35	43, 36, 36	48, 45, 49, 40	57, 41, 42	54	58
C	10	1, 1	4, 15, 16, 15, 1, 2, 3	4	9	61, 72, X, 11, 12, 18, 19	15, 14, 17	26	34	56	19, 21, 20, 22	55	24, 23, 25, 23, 23, 26	37, 52, 53	50
L	10	1, 1	4, 15, 16, 15, 1, 2, 3	4	9	5, 6, 6'	7, 8, 12, 13, 11	19, 21, 20, 22	55	24, 23, 25, 23, 23, 26	39	37, 52, 53	44	33, 34, 30, 31, 32	28, 29



TLAČÍTKOVÝ PŘEPÍNAČ P1 + P5

STISKNUTÍM TLAČÍTKA MĚNÍ SE SPOJENÍ TAKTO:

TLAČÍTKO OZNAČENÉ	SPOLU SE	ROZPOJÍ SE
VKV P1	1-2, 4-5, 7-8, 10-11	2-3, 5-6, 8-9
P1	1-2, 7-8, 10-11	2-3, 5-6, 8-9, 11-12
SV P2	1-2, 4-5, 7-8	2-3, 5-6, 8-9, 11-12
VV P3	1-2, 4-5, 7-8	2-3, 5-6, 8-9, 11-12
OV P4	4-5	5-6, 8-9
VVP P5	4-5	2-4, 7-9, 11-12

+ MĚŘENO NA POČÁTKU ROZSAHU SV

Zapojení přijímače 427A-2, „POEZIA“

### 1.315 Rozhlasový přijímač 428A „GAVOTA 2“

Výrobce: TESLA BRATISLAVA, n. p.

#### Hlavní technické údaje:

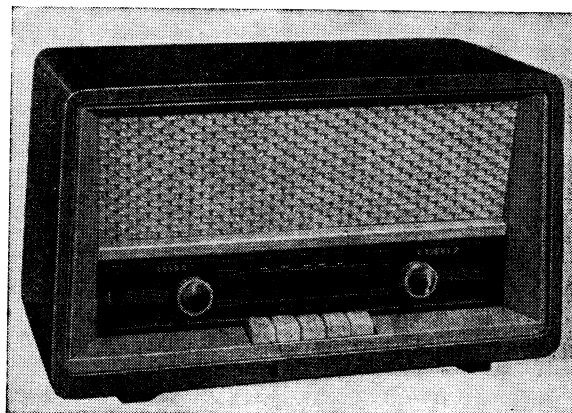
Zapojení: Šestiobvodový, 3+1 elektronkový superhet k napájení ze střídavé sítě.

Vlnové rozsahy: 3; 18,7 až 51,7 m (16 až 5,8 MHz); 185 až 571 m (1622 až 525,4 kHz); 970 až 2080 m (309,2 až 144 kHz)

Průměrná citlivost: krátké vlny 30  $\mu$ V, střední vlny 20  $\mu$ V, dlouhé vlny 25  $\mu$ V

Průměrná šířka pásma: 12,5 kHz

Výstupní výkon: 2,2 W



Rozhlasový přijímač 428A „GAVOTA 2“, výroba 1963 až 1964

Reproduktor: oválný, rozměrů 205 x 130 mm, impedance kmitací cívky 4  $\Omega$

Napájení: střídavým proudem 50 Hz s napětím 120 nebo 220 V

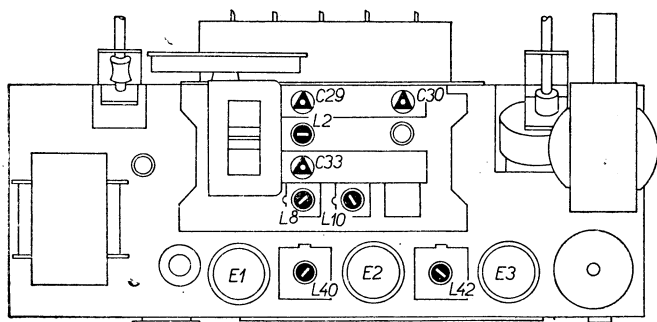
Příkon: 36 W

**Sladování:** AM mf: 468 kHz — sv [ L43, L42, L41, L40 max.; ] L6 min.

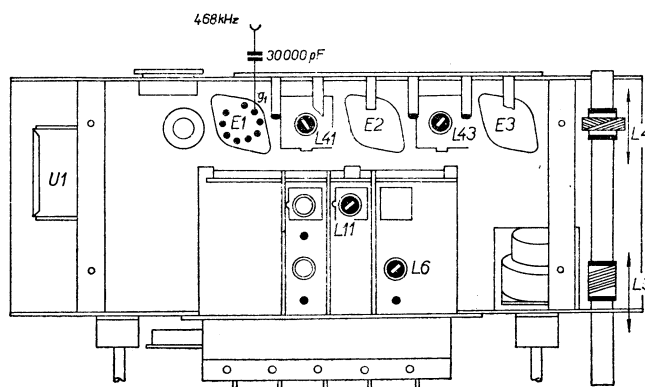
vf: sv — 550 kHz • L10, L3 max. dv — 150 kHz • L11, L4 max.  
1500 kHz • C33, C30 max.

kv — 6,5 MHz • L8, \* L2 max.  
15 MHz • \* C29 max.

(\* Správný je signál s větší kapacitou ladícího kondenzátoru a u cívky L8 s hlouběji zašroubovaným jádrem.)



Sladovací prvky na šasi



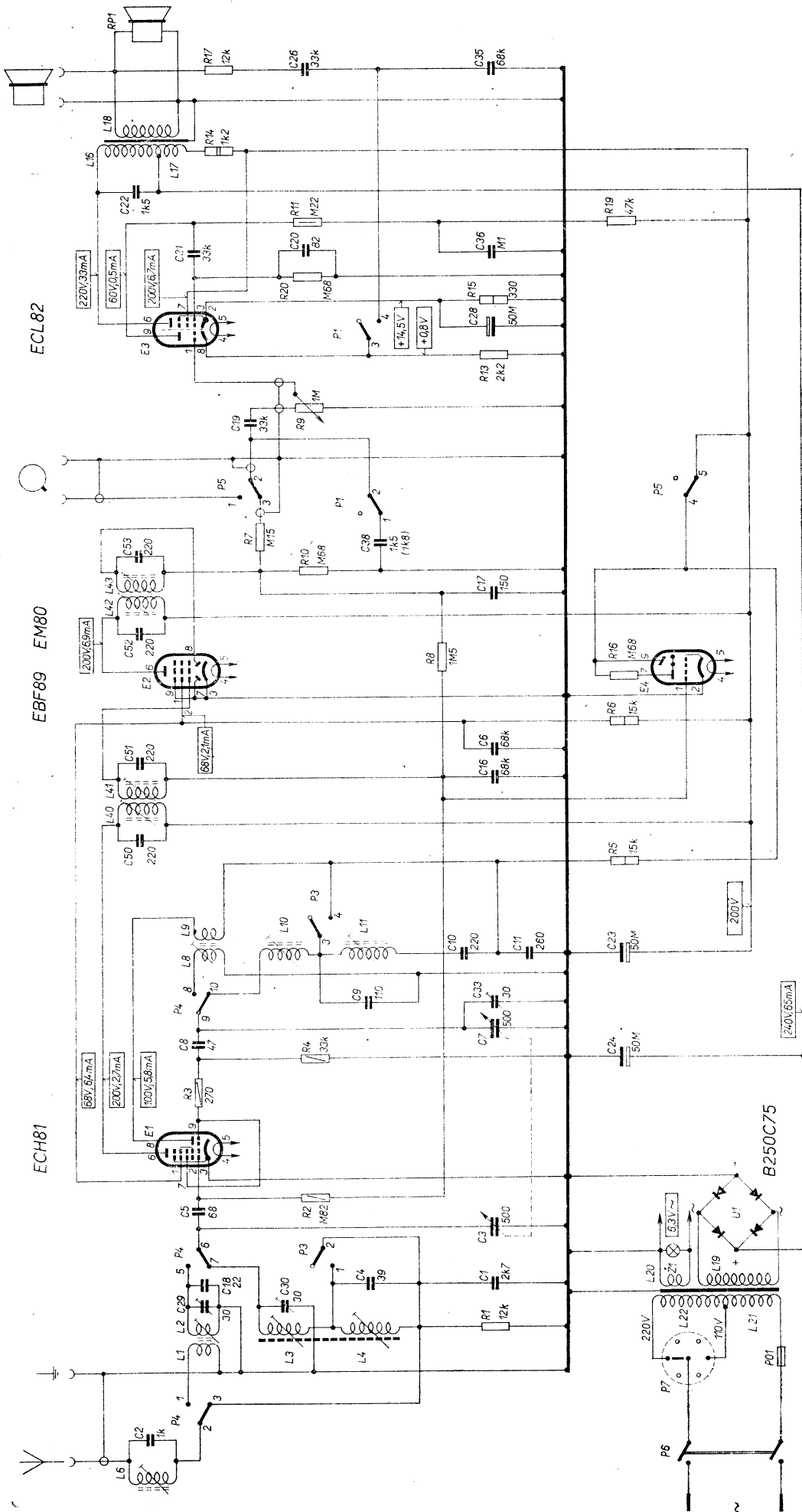
Sladovací prvky pod šasi

**Změny v provedení:** Mění se kapacity kondenzátorů C4, C6, C8, C11, C19 a odpor R7; byl vynechán odpor R13. Byly použity tyto nové součástky: C27, C37, C39, R12, R21, R22, R23; změněno zapo-

jení koncového stupně a přepínače zabarvení reproduktce.

Zapojení přijímačů nového provedení je zakresleno ve zvláštním schématu.

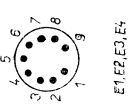
R	1	2	3	4	5	6	7	8	9	10	11	12	13	14	15	16	17	18	19	20	21	22	23	24	25	26	27	28	29	30	31	32	33	34	35																											
C	2	28	30	16	4	1	3	5	1	2	3	4	5	6	7	8	9	10	11	23	8	10	11	9	1	2	3	4	22	21	20	19	1	2	3	4	5	6	7	8	9	10	11	12	13	14	15	16	17	18	19	20	21	20	36	22	15	17	18	26	35	
L	6	1	2	3	4	22	21	20	19	1	2	3	4	5	6	7	8	9	10	11	23	8	10	11	9	1	2	3	4	22	21	20	19	1	2	3	4	5	6	7	8	9	10	11	12	13	14	15	16	17	18	19	20	21	20	36	22	15	17	18	26	35



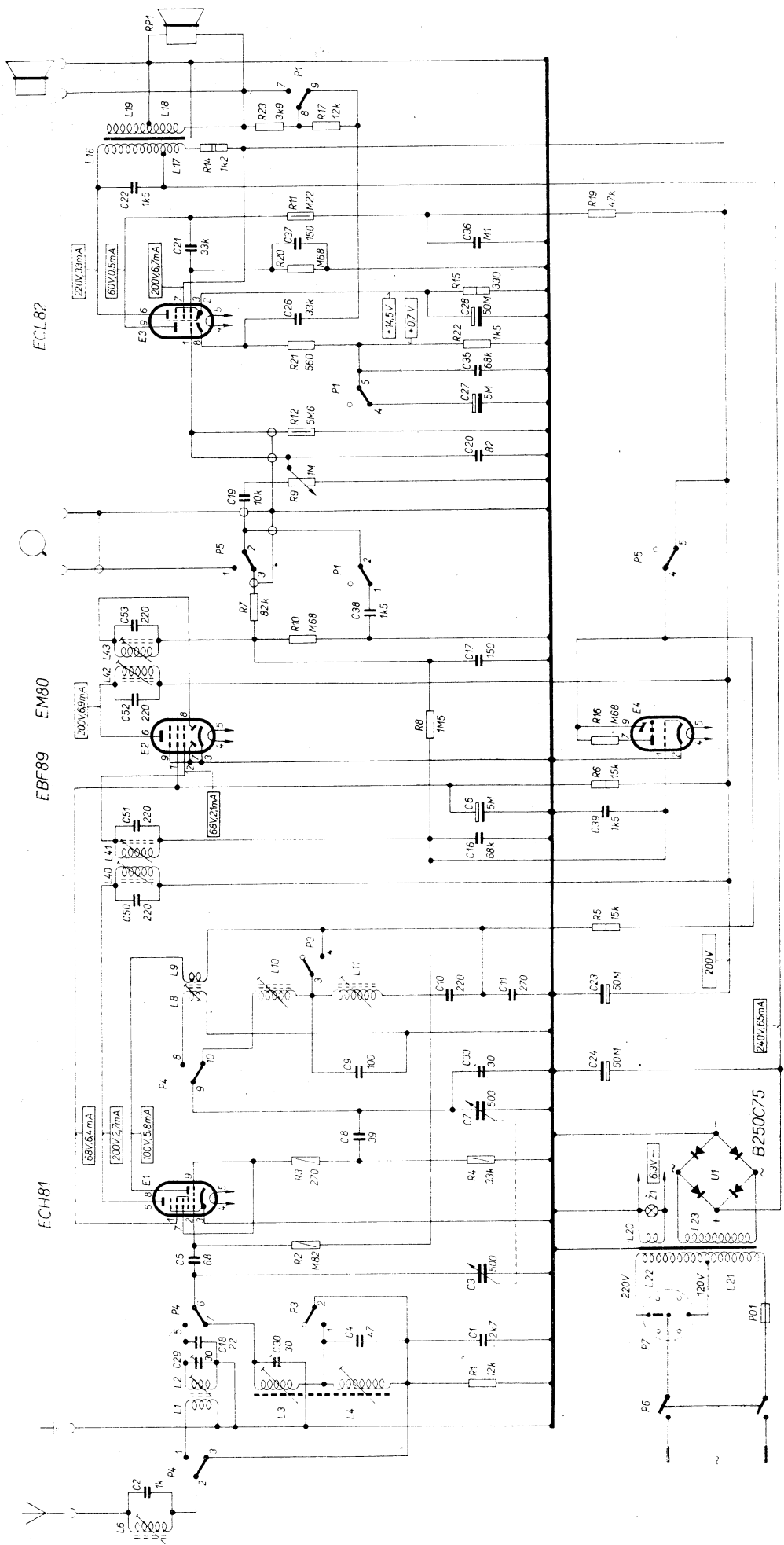
TLAČÍTKOVÝ PŘEPÍNAČ P1-P5

TLAČÍTKO OZNACENÉ	STISKNUTÍM TLAČÍTKA MĚNÍ SE SPOJENÍ TAKTO: SFOJÍ SE	ROZPOJÍ SE
↑ BAS	3-4,	1-2,
DV	1-2,	3-4,
SV	1-2,	3-4,
KV	5-6,	6-7,
Q	1-2,	2-3,
	4-5,	

PATICE ELEKTRONEK



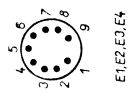
1, 2, 3, 4, 5, 6, 7, 8, 9, 10, 11, 12, 13, 14, 15, 16, 17, 18, 19, 20, 21, 22, 23, 24, 25, 26, 27, 28, 29, 30, 31, 32, 33, 34, 35, 36, 37, 38, 39, 40, 41, 42, 43, 44, 45, 46, 47, 48, 49, 50, 51, 52, 53, 54, 55, 56, 57, 58, 59, 60, 61, 62, 63, 64, 65, 66, 67, 68, 69, 70, 71, 72, 73, 74, 75, 76, 77, 78, 79, 80, 81, 82, 83, 84, 85, 86, 87, 88, 89, 90, 91, 92, 93, 94, 95, 96, 97, 98, 99, 100



TLAČÍTKOVÝ PŘEPÍNAČ P1-P5

TLAČÍTKO OZNAČENÉ	STISKNUTÍM TLAČÍTKA MENÍ SE SPOJENÍ TAKTŮ	
	SPJÍ SE	ROZPÍJÍ SE
BAS	7-8,	1-2, 4-5, 8-9,
CV	1-2,	3-4,
SV	1-2, 5-6,	8-9,
KV	1-2,	2-3, 6-7, 9-10,
○	1-2,	2-3, 4-5,

PATICE ELEKTRONEK



ET1E2E3E4E5

Zapojení přijímače 498A „GAVOTA 2“ (poslední provedení)

## 1.4 PŘÍJIMAČE VĚTŠÍ

### 1.401 Rozhlasový přijímač MK 375

Výrobce: TESLA STRAŠNICE, n. p.

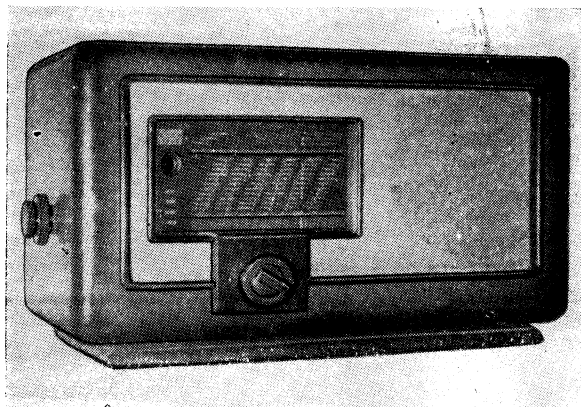
#### Hlavní technické údaje:

Zapojení: Sedmiobvodový, 3+2 elektronkový superhet k napájení ze střídavé sítě.

Vlnové rozsahy: 3; 18 až 55 m (16,7 až 5,4 MHz); 200 až 600 m (1500 až 500 kHz); 750 až 1900 m (400 až 158 kHz)

Průměrná citlivost: krátké vlny 50  $\mu$ V, střední a dlouhé vlny 40  $\mu$ V

Průměrná šířka pásma: 12,5 kHz



Rozhlasový přijímač MK 375, výroba 1946 až 1947

Výstupní výkon: 2,8 W

Reproduktor: kruhový, průměru 210 mm, impedance kmitací cívky 5  $\Omega$

Napájení: střídavým proudem 40 až 60 Hz s napětím 110, 120, 150, 220 a 240 V

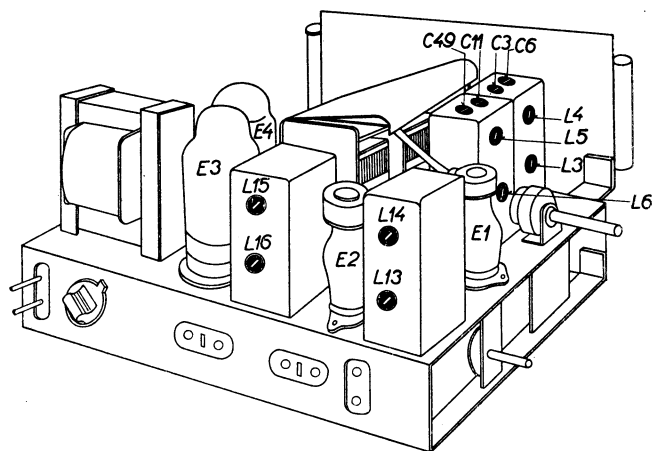
Příkon: 65 W (se spořičem 30 W)

Sladování: AM mf: 484 kHz — sv [ L16, L15, L14, L13 max.

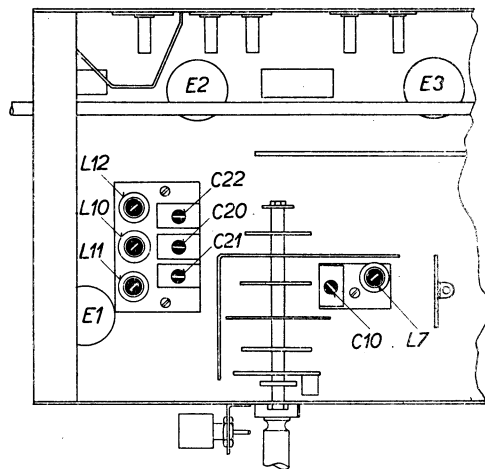
vf: kv — 6,5 MHz • L10, L7 max. sv — 600 kHz • L11, L6, L3 max.  
15 MHz • C20, C10 max. 1400 kHz • C21, C6, (C49\*) max.

dv — 330 kHz • L12, L5, L4 max.  
170 kHz • C22, C11, C3 max.

(\* pro provedení MK 375/II)



Sladovací prvky na šasi



Sladovací prvky pod šasi

**Změny v provedení:** Přijímače typu MK 375/II mají v porovnání s provedením MK 375 tyto odchylky:

1. Vynechán — spořič proudu P16 — odpor R4 — odbočka síťového transformátoru 150 V — filtr R14, C34 (označeno \* nebo zakresleno čárkovaně).

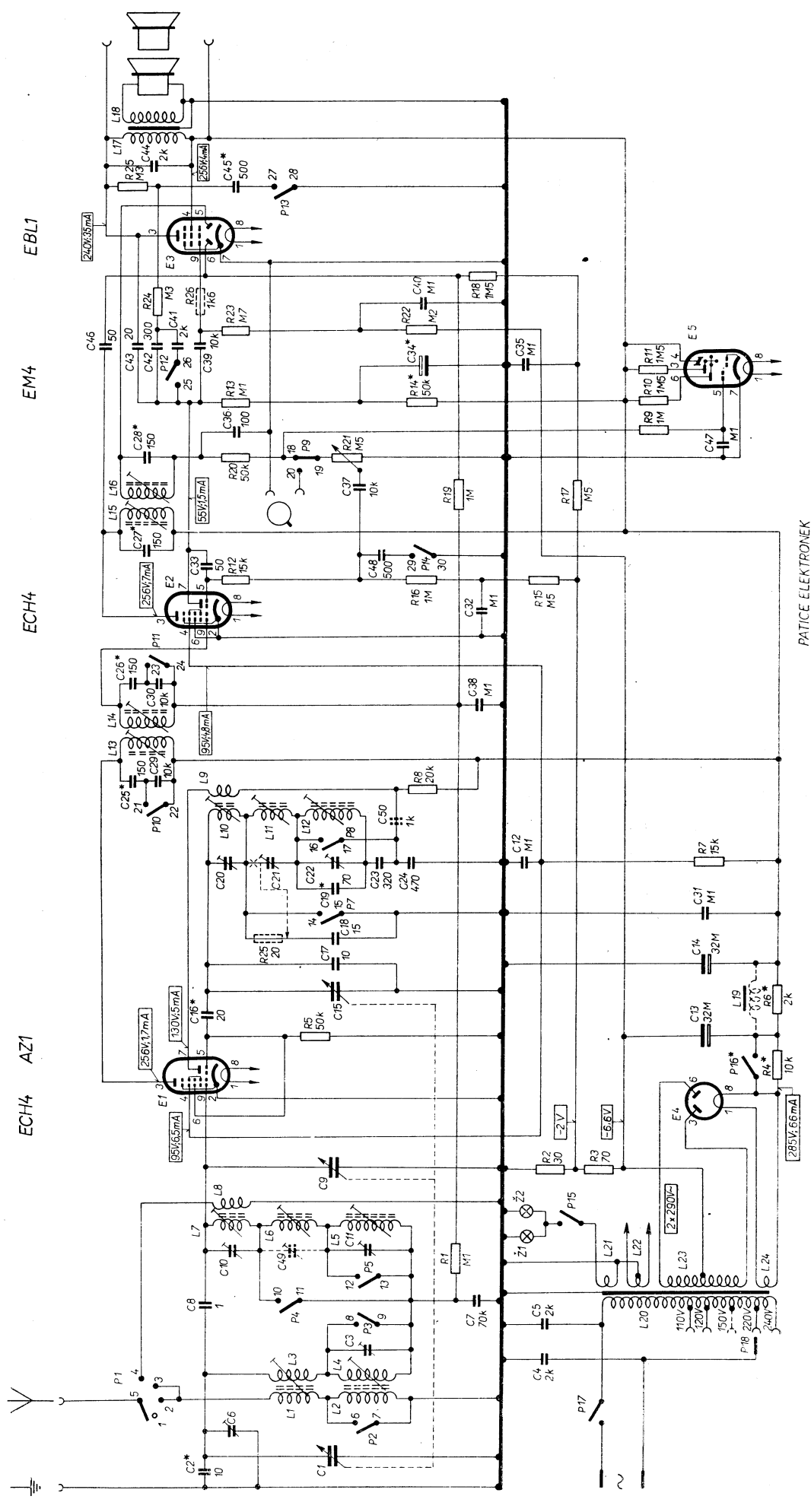
2. Přidán — doladovací kondenzátor středovlnného vstupního obvodu C49 — oddělovací kondenzátor C50 (1000 pF) mezi laděné obvody oscilátoru a jeho

anodový obvod — tlumicí odpor R25 (20  $\Omega$ ) do laděného středovlnného obvodu oscilátoru — tlumicí odpor R26 (1600  $\Omega$ ) do obvodu řídicí mřížky elektronky E3 (zakresleno čárkovaně).

3. Nahrazen — odpor R6 filtrační tlumivkou L19 — změněny kapacity kondenzátorů C2 na 15 pF, C16 na 60 pF, C19 na 60 pF, C45 na 600 pF a kapacity C25, C26, C27 a C28 mf obvodů ze 150 pF na 100 pF (označeny ve schématu \*).



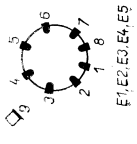
R	1	2,3	4	5	6	7	8	9	10,11,12,13,14,15,16,17,18,19,20,21,22,23,24,25,26,27,28,29,30,31,32,33,34,35,36,37,38,39,40,41,42,43,44,45,46
C	2,1	5	4,3	5	8,7	10,9	11,12,13,14,15,16,17,18,19,20,21,22,23,24,25,26,27,28,29,30,31,32,33,34,35,36,37,38,39,40,41,42,43,44,45,46	15,16	17,18
L	1,2	3,4	20	21,22,23,24,25,26,27,28,29,30,31,32,33,34,35,36,37,38,39,40,41,42,43,44,45,46	1,2,3,4	5,6,7,8,9,10,11,12,13,14,15,16,17,18,19,20,21,22,23,24,25,26,27,28,29,30,31,32,33,34,35,36,37,38,39,40,41,42,43,44,45,46	1,2,3,4,5,6,7,8,9,10,11,12,13,14,15,16,17,18,19,20,21,22,23,24,25,26,27,28,29,30,31,32,33,34,35,36,37,38,39,40,41,42,43,44,45,46	1,2,3,4,5,6,7,8,9,10,11,12,13,14,15,16,17,18,19,20,21,22,23,24,25,26,27,28,29,30,31,32,33,34,35,36,37,38,39,40,41,42,43,44,45,46	



ROZSAHY	SPOJENÉ DOTEKY P1-P9
KV	4-5, 10-11, 14-15, 18-19
SV	3-5, 6-7, 8-9, 12-13, 16-17, 18-19
DV	2-5, 18-19
O	1-5, 19-20

POLOHY	SPOJENÉ DOTEKY P10-P14
I	21-22, 29-30
II	21-22, 27-28, 29-30
III	23-24, 27-28
IV	23-24, 27-28, 25-26

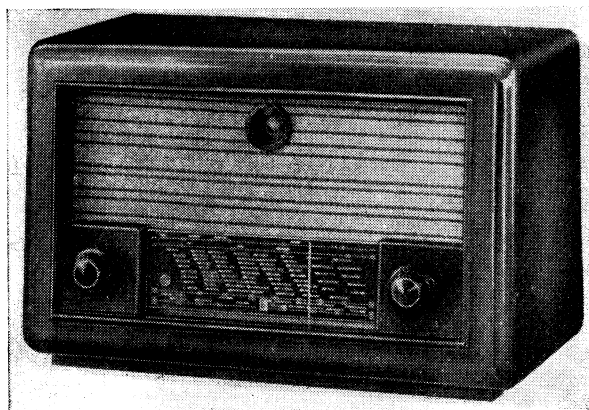
NAPĚTÍ A Proudy při normálním provozu  
(SEPNUTÝ SPÍNAČE SPORÍČE P15, P16)



PATICE ELEKTRONEK

## 1.402 Rozhlasový přijímač SIGNÁL

Výrobce: TESLA BRNO, n. p., a  
ELECTRUM, spol. s r. o.



Rozhlasový přijímač SIGNÁL,  
výroba 1947 až 1948

### Hlavní technické údaje:

Zapojení: Šestiobvodový (na středních vlnách sedmiobvodový), 3+2 elektronkový superhet k napájení ze střídavé sítě.

Vlnové rozsahy: 4; 13,5 až 32 m (22,2 až 9,37 MHz); 28 až 62 m (10,7 až 4,8 MHz); 190 až 600 m (1579 až 500 kHz); 750 až 2000 m (400 až 150 kHz)

Průměrná citlivost: krátké vlny 35  $\mu$ V, střední a dlouhé vlny 20  $\mu$ V

Průměrná šířka pásma: 9 kHz

Výstupní výkon: 2,6 W

Reproduktor: kruhový, průměr membrány 200 mm, impedance kmitací cívky 5  $\Omega$

Napájení: střídavým proudem 50 Hz s napětím 110, 125, 220 a 240 V

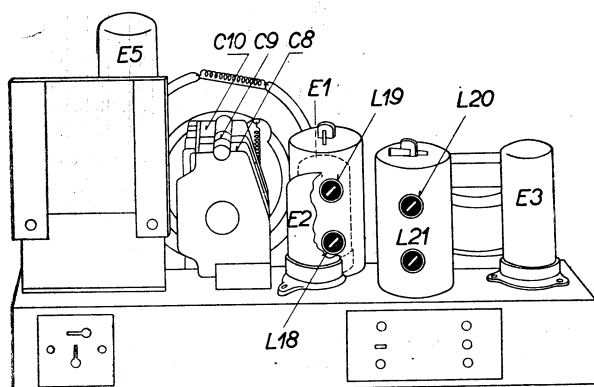
Příkon: asi 56 W

Sladování: AM mf: 468 kHz — sv [ L21\*, L20\*, L19\*, L18\* max.

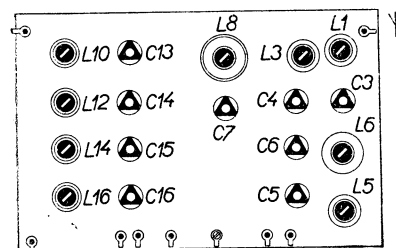
vf: kv1 — 9,85 MHz • L10, L1 max. kv2 — 5,1 MHz • L12, L3 max.  
20,4 MHz • C13, C3 max. 10,2 MHz • C14, C4 max.

sv — 600 kHz • L14, L5\*, L8\* max. dv — 180 kHz • L16, L6 max.  
1200 kHz • C15, C5, C7 max. 360 kHz • C16, C6 max.

(\* spřažený obvod rozladit kondenzátorem 200 pF)



Sladovací prvky na šasi

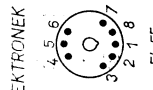
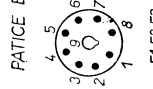
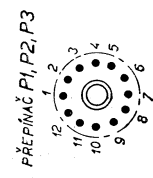
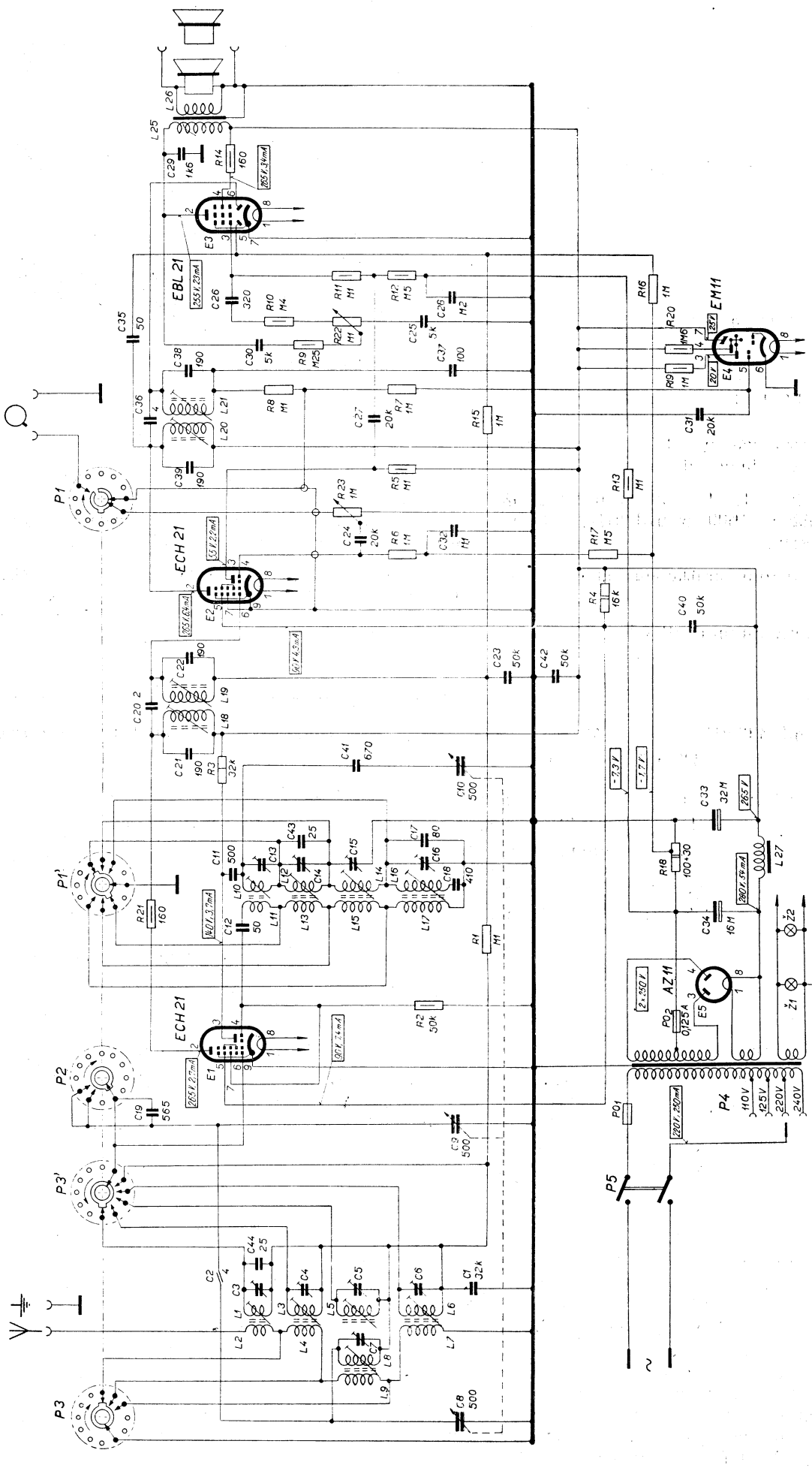


Sladovací prvky pod šasi

### Odvozené přístroje pro vývoz

MELOPHON 500A — odlišná ladičí stupnice

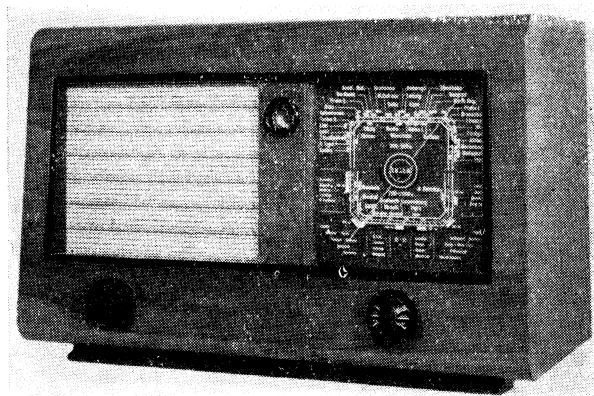
R	2, 1, 16, 3, 4, 6, 17, 23, 5, 13, 15, 8, 7, 19, 9, 20, 10, 22, 16, 11, 12, 14,
C	6, 7, 3, 4, 5, 8, 12, 44, 19, 9, 11, 13, 14, 15, 16, 17, 43, 33, 41, 10, 21, 20, 22, 23, 42, 40, 36, 27, 38, 37, 31, 35, 30, 25, 26, 28, 29,
L	9, 8, 2, 4, 7, 13, 5, 6, 11, 13, 14, 15, 17, 22, 10, 12, 14, 16, 18, 19, 20, 21,



ROZSAH	SPOJENÉ DOTEKY P1	DOTYK P2	SPOJENÉ DOTEKY P3
KV1	7-8,	3-7-8,	4-9, 5-10,
KV2	7-8,	4-7-10,	5-9, 5-8,
SV	7-8,	5-7-11,	6-9, 5-8,
DV	7-8,	—	10-12, 5-7,
Ω	2-8,	—	5-6,

## 1.403 Rozhlasový přijímač RIAVA

Výrobce: TESLA BRATISLAVA, n. p.



Rozhlasový přijímač RIAVA, výroba 1948

### Hlavní technické údaje:

Zapojení: Šestiobvodový, 3+2 elektronkový superhet k napájení ze střídavé sítě.

Vlnové rozsahy: 3; 15,5 až 51 m (19,5 až 5,9 MHz); 200 až 585 m (1500 až 513 kHz); 700 až 1950 m (430 až 154 kHz)

Průměrná citlivost: krátké vlny 50  $\mu$ V, střední a dlouhé vlny 25  $\mu$ V

Průměrná šířka pásma: 10 kHz

Výstupní výkon: 3,5 W

Reproduktor: dynamický, buzený, průměr membrány 200 mm, impedance kmitací cívky 4,5  $\Omega$

Napájení: střídavým proudem 50 Hz s napětím 110, 125, 220 a 240 V

Příkon: asi 60 W

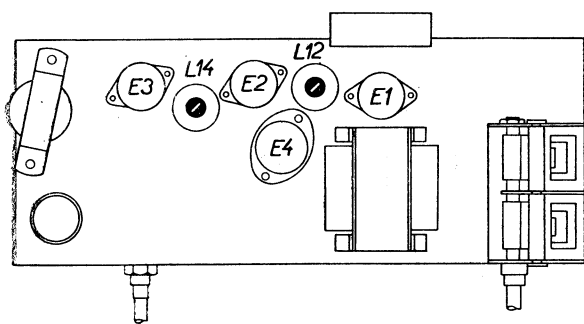
**Sladování:** AM mf: 490 kHz — sv [ L15\*, L14, L13\*, L12\* max. (\* sprážený obvod rozladit kondenzátorem 200 pF); ] L1 min.

vf: kv — 6 MHz • L8, L3 max.  
15,3 MHz • C12\*, C3 max.

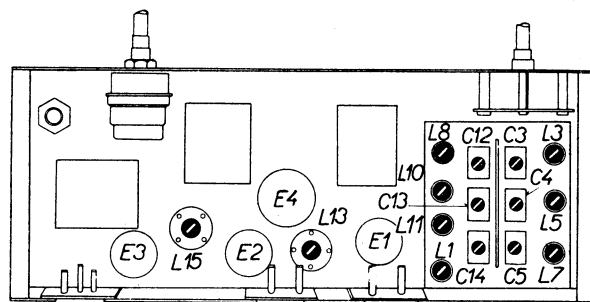
sv — 600 kHz • L10, L5 max.  
1200 kHz • C13, C4 max.

(\* maximum s větší kapacitou)

dv — 180 kHz • L11, L7 max.  
340 kHz • C14, C5 max.



Sladovací prvky na šasi



Sladovací prvky pod šasi

**Změny v provedení:** Přijímač byl vyráběn v trojím provedení, označeném „A“ — „B“ — „C“.

Provedení běžné „C“ je zakresleno ve schématu.

Provedení „A“ se od něho liší tím, že anténa je spojena s horním koncem anténních cívek — provedení vlnového prepínače je odlišné — odpor R13 je změněn na 1,5 M $\Omega$  — odpor R27 odpadá — kondenzátor C24

odpadá — odpor R4 je změněn na 300  $\Omega$  — kondenzátor C9 je změněn na 50 pF — volič síťového napětí má odbočku pro 150 V místo na 125 V (změněné prvky označeny ve schématu \*).

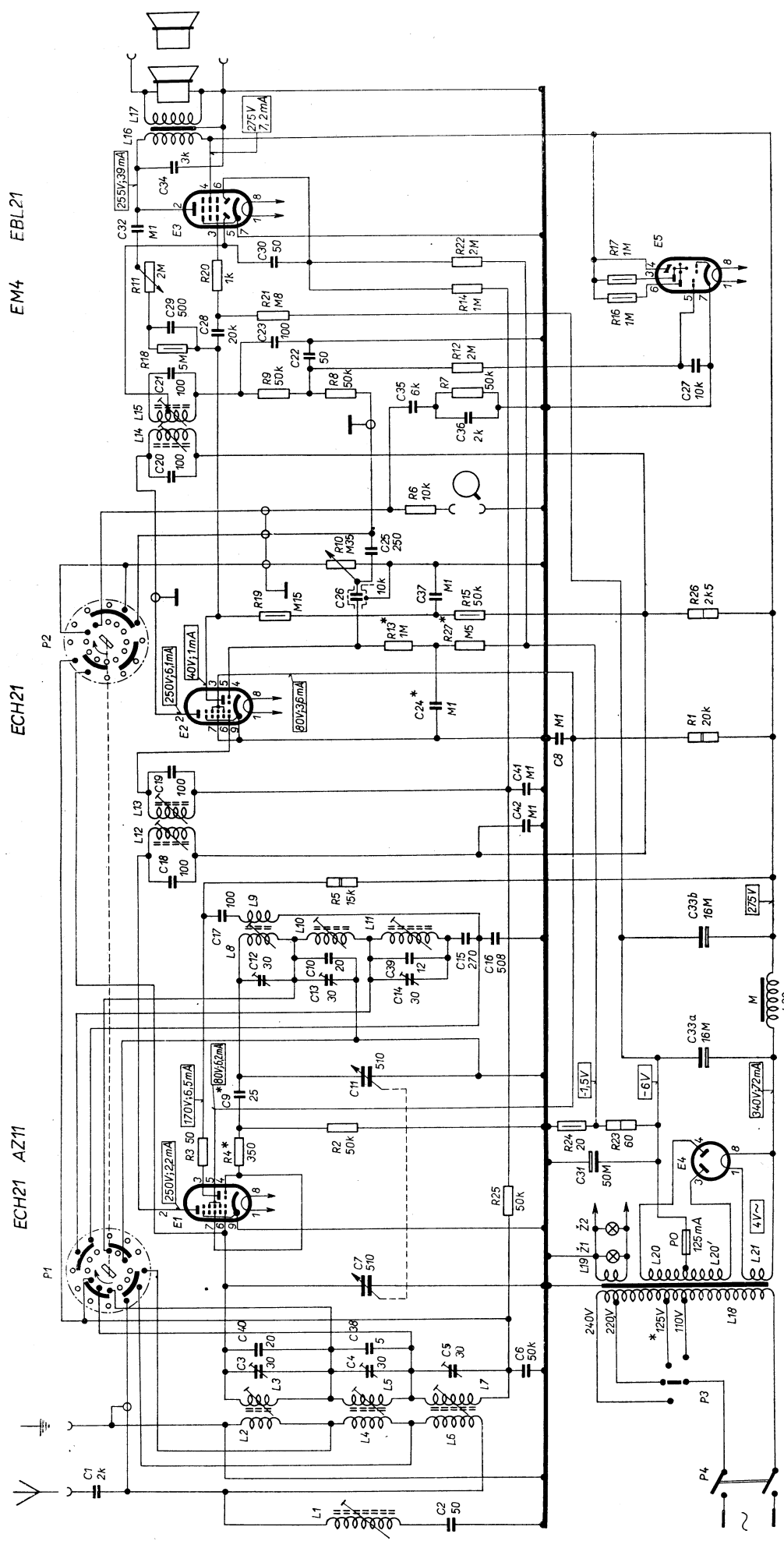
Provedení „B“ se liší konstrukcí destiček se zdiřkami pro anténu, zem, gramofonovou přenosku a další reproduktor.

R	9, 8, 7, 12, 18, 21, 14, 16, 11, 20, 22, 17,
C	2, 1,
L	1, 2, 4, 6, 3, 5, 7, 18, 19, 20, 20', 21,
	25, 3, 4, 2, 24, 23,
	31,
	33a, • 12, 13, 14, 10, 39, 15, 16, 33b, 17, 18,
	22, 8, 10, 11, 9, 12, 13,
	13, 27, 19, 15, 26, 10,
	26, 37, 25,
	20,
	30, 32,
	36, 35, 21, 27, 22, 23, 28, 29,
	14, 15,
	16, 17,

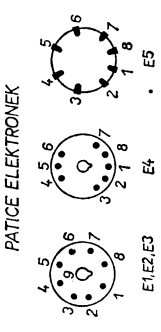
EM4 EBL21

ECH21

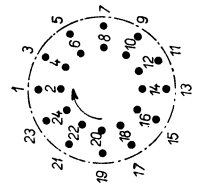
ECH21 AZ11



PATICE ELEKTRONEK



ROZSAHY	SPOJENÉ DOTEKY P1	SPOJENÉ DOTEKY P2
KV	3-5, 8-12, 13-15-17, 20-22-24,	9-11,
SV	3-5, 15-17, 22-24,	9-11,
DV	—	9-11,
Ω	—	4-6, 21-22,



Zapojení přijímače R1A VA

## 1.404 Rozhlasové přijímače 501A a 509A

Výrobce: TESLA, n. p., Praha-Hloubětín

### Hlavní technické údaje:

Zapojení: Šestiobvodový, 3+2 elektronkový superhet k napájení ze střídavé sítě.

Vlnové rozsahy: 4; rozprostřené pásmo 31 m (9,47 až 10,4 MHz); 16 až 51 m (18,7 až 5,9 MHz); 187 až 572 m (1604 až 524,4 kHz); 1000 až 2000 m (300 až 150 kHz)

Průměrná citlivost: krátké vlny 40  $\mu$ V, střední a dlouhé vlny 30  $\mu$ V

Průměrná šířka pásma: 12 kHz

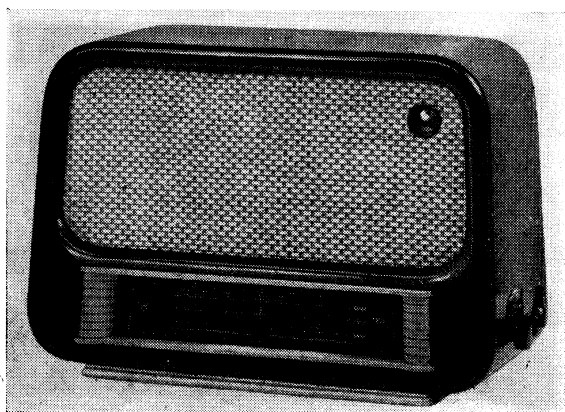
Výstupní výkon: 2,5 W

Reproduktor: kruhový, průměru 160 mm, impedance kmitací cívky 5  $\Omega$

Napájení: střídavým proudem 40 až 60 Hz s napětím 110, 125, 150, 220 a 240 V



Rozhlasový přijímač 510A, výroba 1951 až 1952



Rozhlasový přijímač 509A, výroba 1952 až 1953

Příkon: 55 W

**Sladování:** AM mf: 452 kHz — sv [ L24\*, L23\*, L22\*, L21\* max. (\* sprážený obvod rozladit kondenzátorem 100pF); ] L1 min.

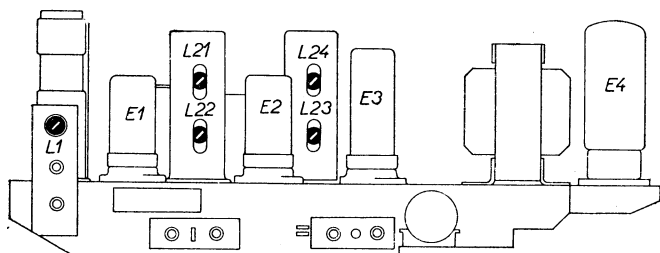
vf: kv — 17 MHz • C13, C5 max.

kv 31 — 9,638 MHz • C18 max.

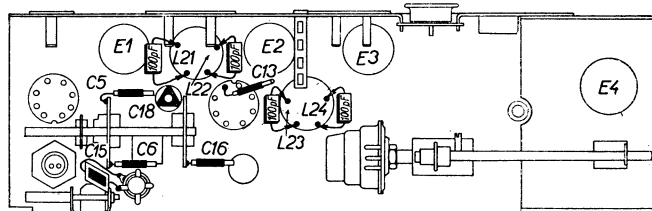
sv — 1500 kHz • C16, C6 max.

dv — 160 kHz • C15\* max.

(\* ladí se škrábáním stříbrného povlaku).



Sladovací prvky na šasi



Sladovací prvky pod šasi

**Změny v provedení:** U přijímačů typu 501A odpadá kondenzátor C46 a mění se kapacity kondenzátorů C21, C22, C23, C24 na 103 pF (označeno ve schématu \*).

### Odvozené přístroje pro vývoz

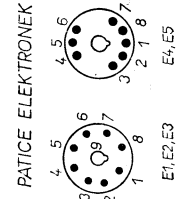
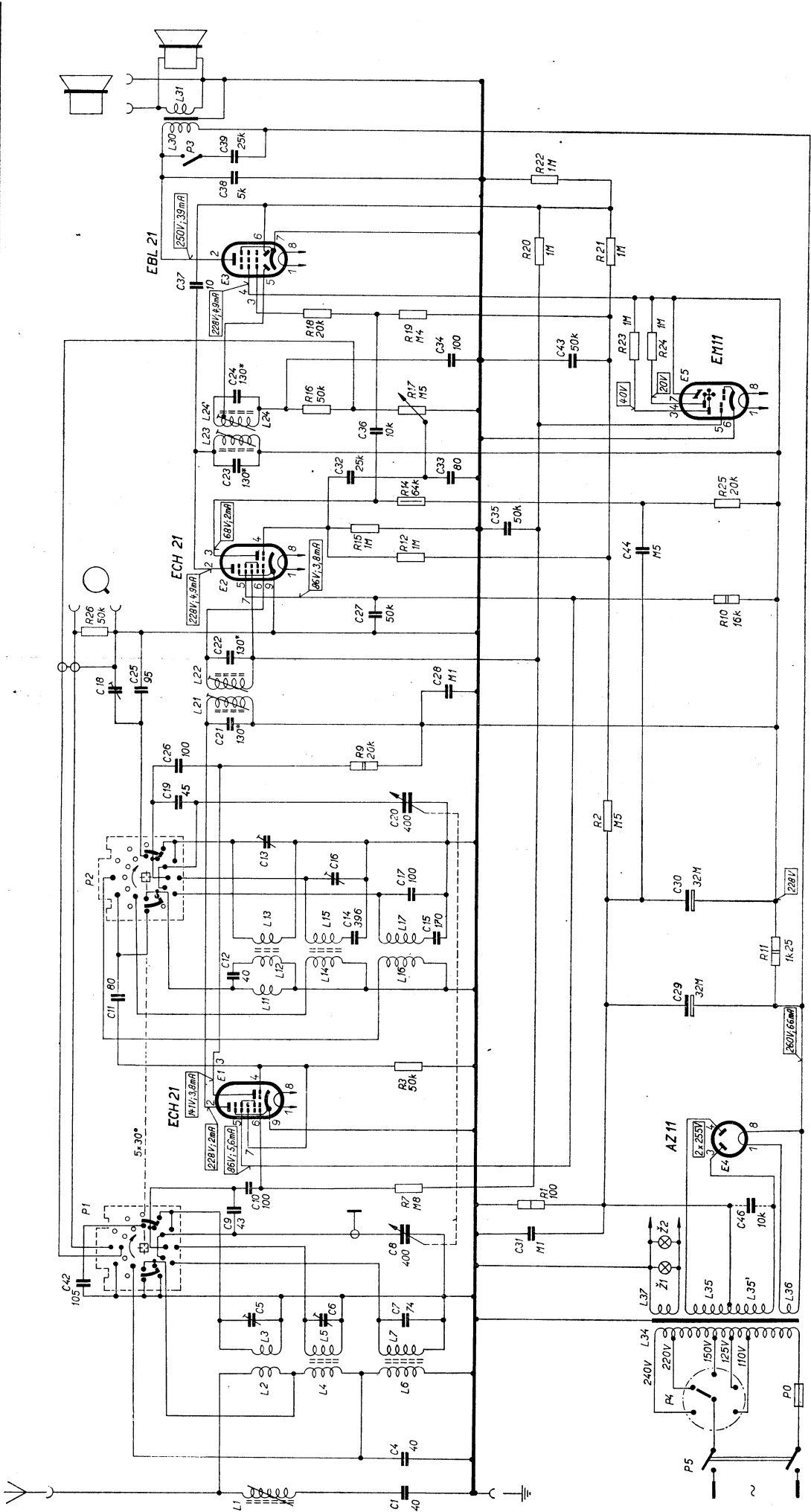
501A-2, 509A-2 — odlišná ladící stupnice

501A-3 — odlišná ladící stupnice — mezifrekvence 445 kHz

501A-5, 509A-5 — vlnové rozsahy: 13,8 až 20 m; 20 až 40,5 m; 40,5 až 131 m; 187 až 571 m — mezifrekvence 468 kHz

501A-7, 509A-7 — vlnové rozsahy: 13,8 až 20 m; 20 až 40,5 m; 40,5 až 131 m; 187 až 571 m — mezifrekvence 468 kHz — stupnice bez názvů vysílačů

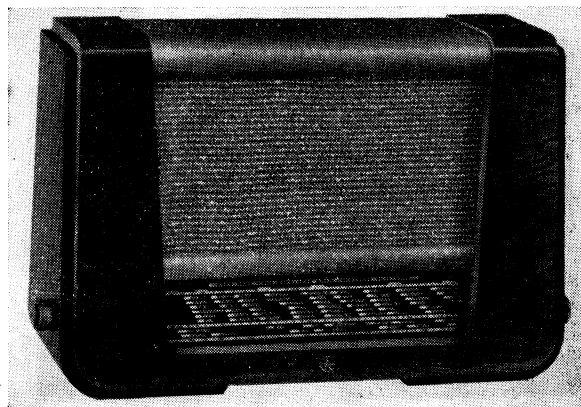
R	1, 7	2, 9,	11,	3,	1, 7	2, 9,	11,	20, 11, 12, 14, 15, 17, 30, 16, 13,	26, 10,	12, 15, 14, 25,	16, 17, 23, 24, 18, 19, 20, 21,	22,
C	1, 4,	5, 6, 7, 42,	8, 31, 9, 45, 10,	3,	1, 4,	5, 6, 7, 42,	8, 31, 9, 45, 10,	11, 12, 14, 16, 13, 15, 17,	21, 18, 25, 28, 22, 27,	32, 33, 23, 36, 24,	34, 43,	37, 38, 39,
L	1,	2, 4, 6, 3, 5, 7, 34, 37, 35, 35, 36,	5, 6, 7, 34, 37, 35, 35, 36,	3,	1, 12, 14, 16, 13, 15, 17,	2, 9,	11,	20, 11, 12, 14, 15, 17, 30, 16, 13,	26, 10,	12, 15, 14, 25,	16, 17, 23, 24, 18, 19, 20, 21,	22,



ROZSAH SPOJENÉ DOTYKY P1	SPOJENÉ DOTYKY P2
KV 31m	17-18-19, 8-9-10, 18-19, 8-9-10,
KV	19-20, 10-11-12, 19-20, 10-11-12,
SV	22-23, 12-13-14, 22-23, 12-13-14,
DV	1-2-3, 14-15-16, 1-2-3, 14-15-16,
	1-2, 16-17-18, 16-17,

## 1.405 Rozhlasový přijímač 506A „ARIE“

Výrobce: TESLA, n. p., Praha-Hloubětín a  
TESLA BRNO, n. p.



Rozhlasový přijímač 506A „ARIE“,  
výroba 1953 až 1954

### Hlavní technické údaje:

Zapojení: Šestiobvodový, 4+1 elektronkový  
superhet k napájení ze střídavé sítě.

Vlnové rozsahy: 3; 16,2 až 51,3 m (18,5 až  
5,8 MHz); 187 až 572 m (1604 až 524,4 kHz); 1000 až  
2000 m (300 až 150 kHz)

Průměrná citlivost: krátké vlny 40  $\mu$ V, střední  
a dlouhé vlny 25  $\mu$ V

Průměrná šířka pásma: 11,5 kHz

Výstupní výkon: 2,5 W

Reproduktor: kruhový, průměru 170 mm, im-  
pedance kmitací cívky 5  $\Omega$

Napájení: střídavým proudem 40 až 60 Hz  
s napětím 110, 125, 150, 220 a 240 V

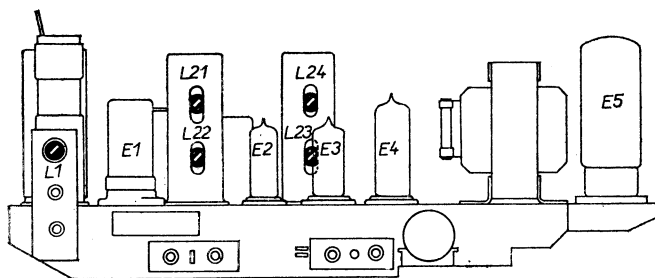
Příkon: 50 W

**Slaďování:** AM mf: 452 kHz — sv [ L24\*, L23\*, L22\*, L21\* max. (\* sprážený obvod rozladit kondenzátorem  
100 pF); ] L1 min.

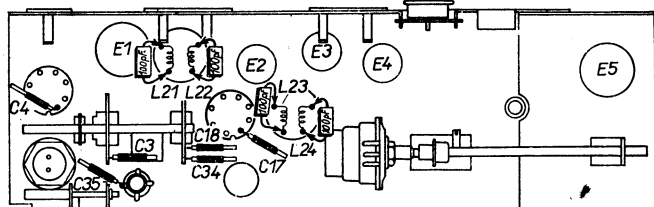
vf: kv — 17,2 MHz • C17, C3 max.  
7 MHz • kontrola souhlasu

sv — 1500 kHz • C18, C4 max.  
550 kHz • kontrola souhlasu

dv — 160 kHz • C35 max.  
260 kHz • C34 max.



Slaďovací prvky na šasi



Slaďovací prvky pod šasi

**Změny v provedení:** U přijímačů, u kterých není  
za výrobním číslem dvojcísle 01, odpadá kondenzátor  
C36 a stínění kondenzátoru C29.



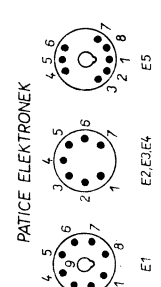
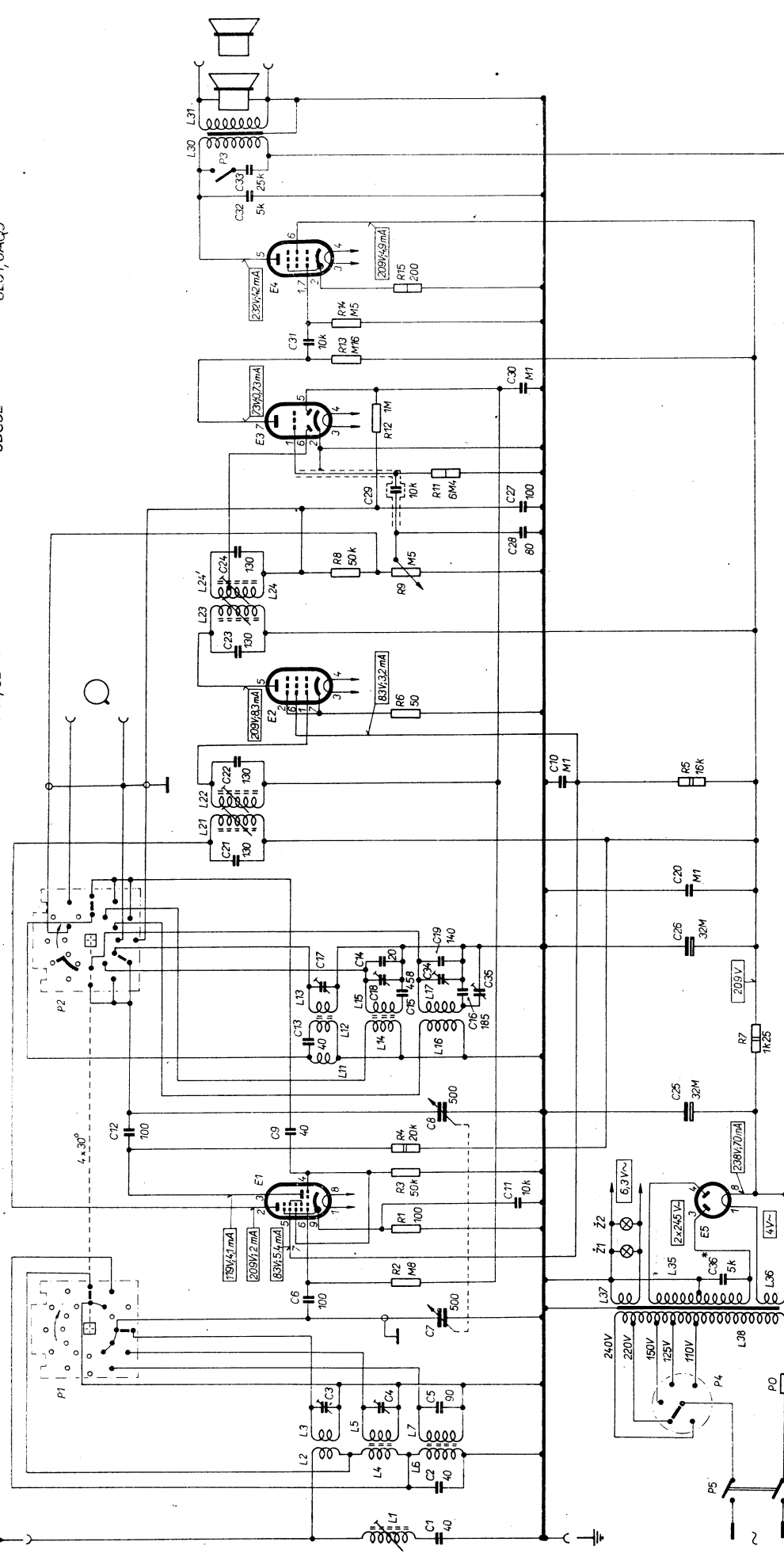
R	1	2	3	4	5	6	7	8, 9	10	11	12	13	14	15
C	1	2	3, 4, 5	6	7	8, 9, 10, 11	12, 13, 14, 15, 16, 17, 18, 19, 20, 21	22, 23, 24, 25	26	27, 28, 29	30	31	32	33
L	1	2, 3, 4, 5, 6, 7	8, 9, 10, 11, 12, 13, 14, 15, 16, 17, 18, 19, 20, 21, 22, 23, 24, 25	26	27, 28, 29, 30, 31	32, 33	34, 35, 36, 37, 38, 39, 40, 41, 42, 43, 44, 45, 46, 47, 48, 49, 50, 51, 52, 53, 54, 55, 56, 57, 58, 59, 60, 61, 62, 63, 64, 65, 66, 67, 68, 69, 70, 71, 72, 73, 74, 75, 76, 77, 78, 79, 80, 81, 82, 83, 84, 85, 86, 87, 88, 89, 90, 91, 92, 93, 94, 95, 96, 97, 98, 99, 100							

6L31, 6AQ5

6BC32

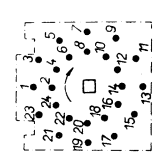
6F31, 6BA6

ECH21 AZ11



PŘEPÍNAČ P1, P2

ROZSAHY SPOJDOTEKY P1	SPOJDOTEKY P2
K V 7-8, 13-14, 15-16	7-8, 15-16
S V 9-10, 15-16, 17-18	9-10, 17-18
D V 11-12, 19-20	11-12, 19-20
0 13-14, 4-5, 13-14	4-5, 13-14



Zapojení přijímače 506A „ARIE“

## 1.406 Rozhlasový přijímač 510A

Výrobce: TESLA BRATISLAVA, n. p.

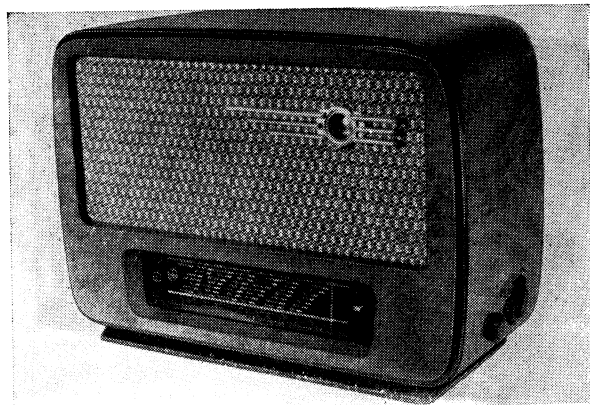
### Hlavní technické údaje:

Zapojení: Šestiobvodový, 4+2 elektronkový superhet k napájení ze střídavé sítě.

Vlnové rozsahy: 3; 16,2 až 51,3 m (18,5 až 5,8 MHz); 187 až 572 m (1604 až 524,4 kHz); 1000 až 2000 m (300 až 150 kHz)

Průměrná citlivost: krátké vlny 50  $\mu$ V, střední a dlouhé vlny 30  $\mu$ V

Průměrná šířka pásma: 11,5 kHz



Rozhlasový přijímač 510A, výroba 1954

Výstupní výkon: 2,2 W

Reproduktor: kruhový, průměru 190 mm, impedance kmitací cívky 5  $\Omega$

Napájení: střídavým proudem 40 až 60 Hz s napětím 110, 125, 150, 220 a 240 V

Příkon: asi 50 W

**Sladování:** AM mf: 452 kHz — sv [ L24\*, L23\*, L22\*, L21\* max. (\* sprážený obvod rozladit kondenzátorem 100 pF); ] L1 min.

vf: kv — 7 MHz • L13, L3\* max.

17,2 MHz • C17, C3 max.

(\* ladí přihýbáním drátu uvnitř cívky)

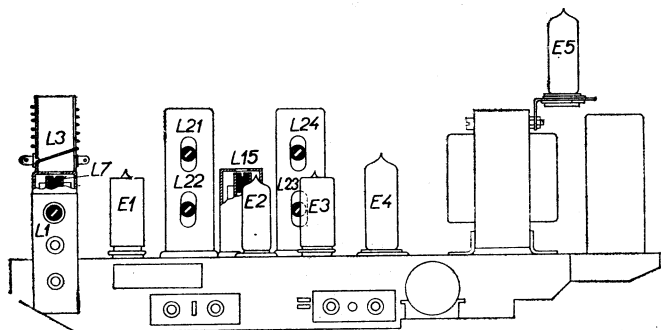
dv — 160 kHz • C35, C7 max.

260 kHz • C34, C5\*\* max.

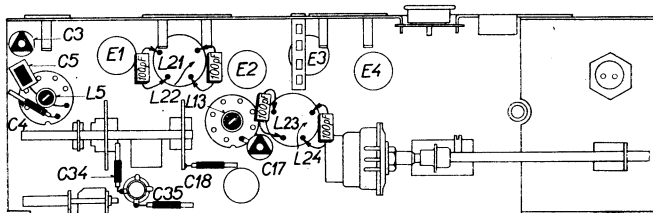
(\*\* ladí se odškrabáváním stříbrného povlaku)

sv — 550 kHz • L15, L5 max.

1500 kHz • C18, C4 max.



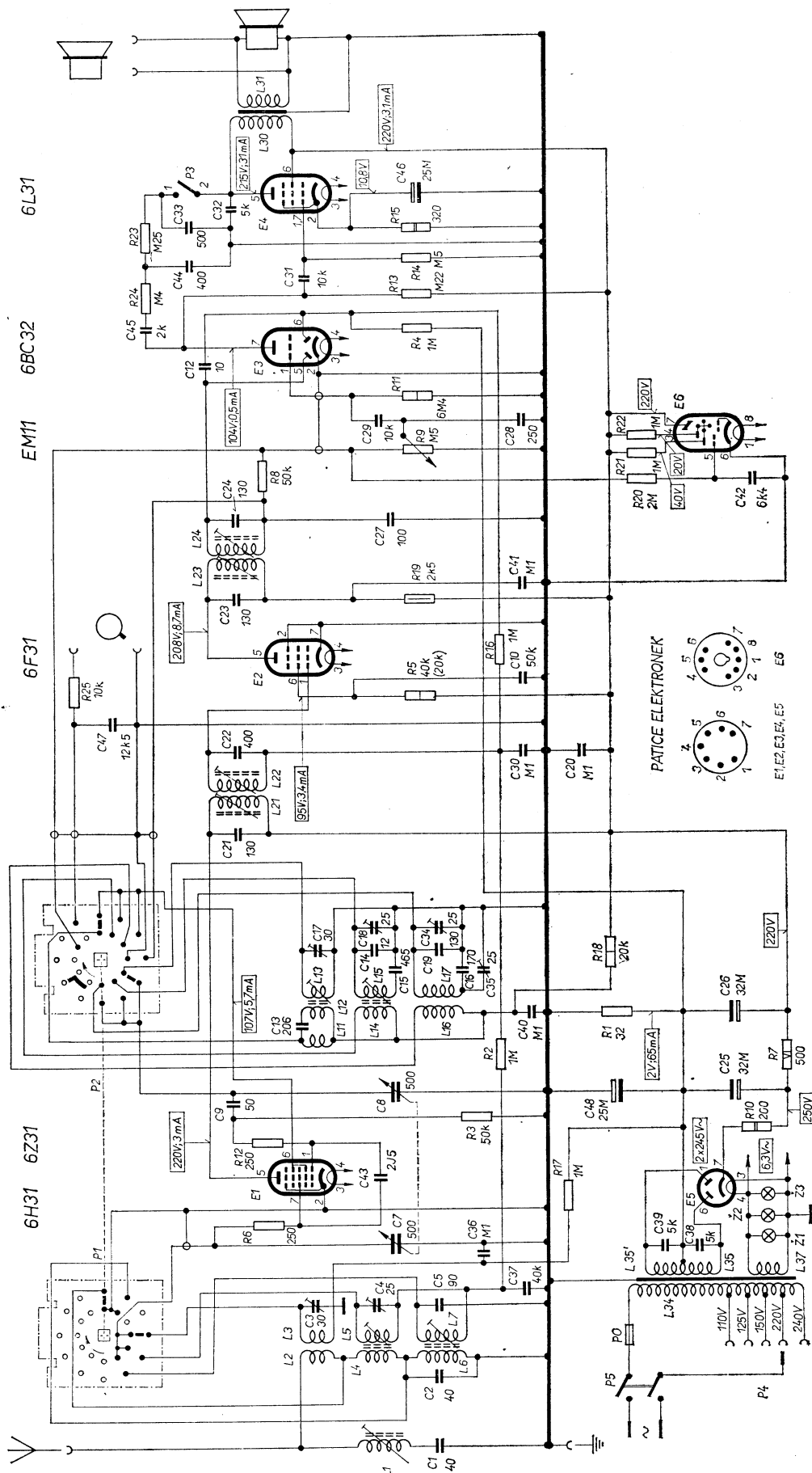
Sladovací prvky na šasi



Sladovací prvky pod šasi

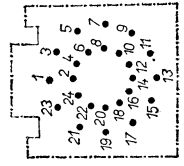
**Změny v provedení:** U některých přijímačů je odpor R5 změněn ze 40 000  $\Omega$  na 20 000  $\Omega$

R	6,	17	12,10,3,	27,	1,	18,	25,5,	16,	19,	8,	9,	20,21,22,11,	4,	13,	24,14,23,15,				
C	1,	2,	3,4,5,37,	36,7,36,39,	43,	13,	40,26,	15,16,35,17,14,18,19,34,	21,	22,30,20,47,	10,	23,41,	24,	27,42,	29,28,	12,	45,	31,44,	33,32,46,
L	1,	2,3,4,5,6,7,	34,35,35,37,			11,12,13,14,15,16,17,			21,22,			23,24,							30,31,



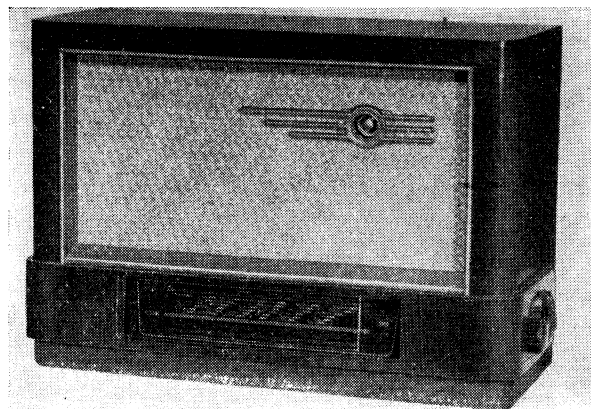
PŘEPÍNAČE P1, P2

ROZSAH	SPOJENÉ DOTEKY P1	SPOJENÉ DOTEKY P2
KV	7-8, 13-14, 15-16,	7-8, 15-16,
SV	9-10, 15-16, 17-18,	9-10, 17-18,
DV	11-12, 19-20,	11-12, 19-20,
0	13-14,	4-5, 13-14,



## 1.407 Rozhlasový přijímač 514A

Výrobce: TESLA BRATISLAVA, n. p.



Rozhlasový přijímač 514A, výroba 1954

### Hlavní technické údaje:

Zapojení: Šestiobvodový, 5+2 elektronkový superhet k napájení ze střídavé sítě.

Vlnové rozsahy: 4; 13,6 až 45 m (22,1 až 6,7 MHz); 44,5 až 150 m (6,7 až 2 MHz); 180 až 578 m (1667 až 519 kHz); 700 až 2000 m (428,7 až 150 kHz)

Průměrná citlivost: krátké vlny 50  $\mu$ V, střední a dlouhé 45  $\mu$ V

Průměrná šířka pásma: 12 kHz

Výstupní výkon: 2 W

Reproduktor: kruhový, průměru 190 mm, impedance kmitací cívky 5  $\Omega$

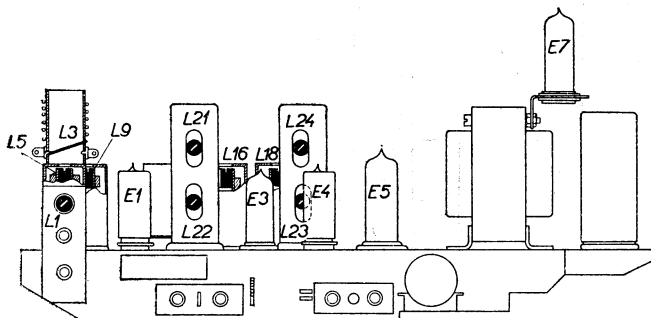
Napájení: střídavým proudem 40 až 60 Hz s napětím 110, 125, 150, 220 a 240 V

Příkon: 52 W

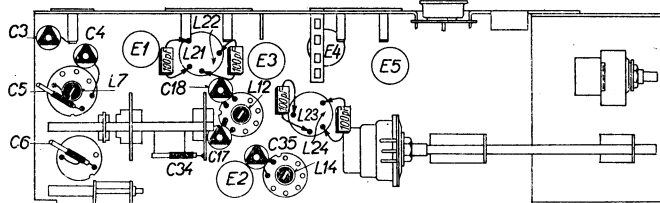
Sladování: AM mf: 452 kHz — sv [ L24\*, L23\*, L22\*, L21\* max. (\* sprážený obvod rozladit kondenzátorem 100 pF); ] L1 min.

vf: kv1 — 7,8 MHz • L12, L3\* max. kv2 — 2,4 MHz • L14, L5 max.  
21 MHz • C17, C3 max. 6,4 MHz • C35, C4 max.  
(\* doladuje se přihýbáním půlzávitu uvnitř cívky)

sv — 550 kHz • L16, L7 max. dv — 170 kHz • L18, L9 max.  
1500 kHz • C18, C5 max. 410 kHz • C34, C6 max.



Sladovací prvky na šasi

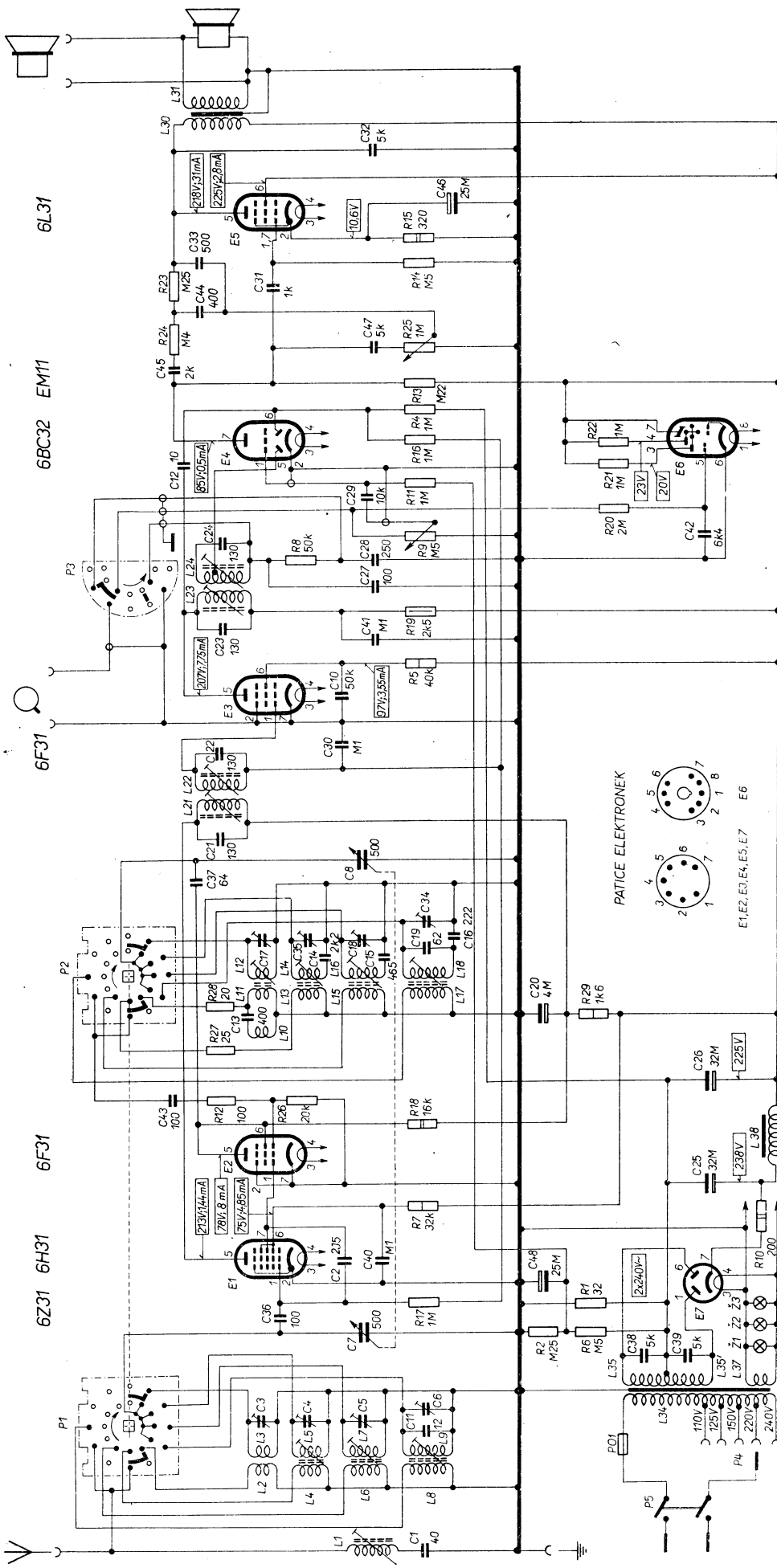


Sladovací prvky pod šasi

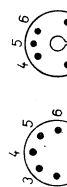
### Odvozené přístroje pro vývoz

512A — skříň přístroje 510A — reproduktor průměru 160 mm — dvoustupňová tónová clona — odlišná ladiční stupnice

R	2, 6, 17, 1, 10, 7, 19, 12, 26, 27, 29, 28, 43, 26, 38, 39, 7, 36, 48, 2, 40, 25, 38, 1, 13, 15, 17, 35, 18, 16, 34, 37, 8, 21, 10, 11, 13, 15, 17, 12, 14, 16, 18, 21, 22, 23, 30, 10, 22, 30, 11, 21, 22, 16, 4, 13, 25, 24, 23, 14, 15, 46, 45, 47, 44, 31, 33, 32, 30, 31, 1
C	1, 11, 3, 4, 5, 6, 38, 39, 7, 36, 48, 2, 40, 25, 38, 1, 13, 15, 17, 35, 18, 16, 34, 37, 8, 21, 10, 11, 13, 15, 17, 12, 14, 16, 18, 21, 22, 23, 30, 10, 22, 30, 11, 21, 22, 16, 4, 13, 25, 24, 23, 14, 15, 46, 45, 47, 44, 31, 33, 32, 30, 31, 1
L	1, 2, 4, 6, 8, 3, 5, 7, 9, 34, 35, 35, 37, 38, 19, 12, 26, 27, 29, 28, 43, 26, 38, 39, 7, 36, 48, 2, 40, 25, 38, 1, 13, 15, 17, 35, 18, 16, 34, 37, 8, 21, 10, 11, 13, 15, 17, 12, 14, 16, 18, 21, 22, 23, 30, 10, 22, 30, 11, 21, 22, 16, 4, 13, 25, 24, 23, 14, 15, 46, 45, 47, 44, 31, 33, 32, 30, 31, 1

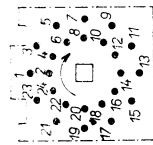


PATICE ELEKTRONEX



E1, E2, E3, E4, E5, E7, E6

PŘEPÍNAČ P1P2



PŘEPÍNAČ P3

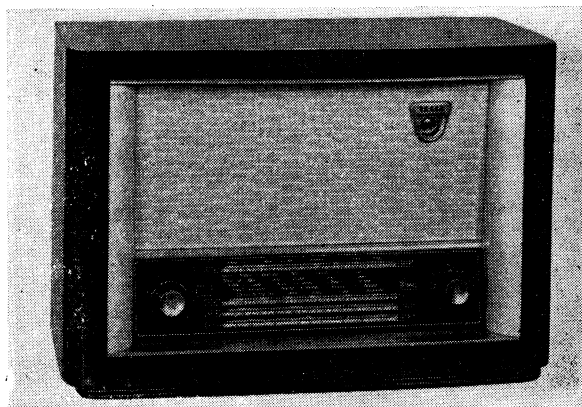


ROZSAH	SPOJENE DOTEKY P1, P2,
KV1	9-10, 18-19, 9-10, 18-19
KV2	10-11-21, 19-20, 10-11-21, 19-20,
SV	12-13-14, 22-23, 12-13-14, 22-23,
DV	14-15-16, 23-1, 14-15-16, 23-1,

POLOHA	DOTEKY P3
RADIO	3-6,
GRAMOFON	5-6, 11-12,

## 1.408 Rozhlasový přijímač 521A „POPULÁR“

Výrobce: TESLA, n. p., Praha-Hloubětín a  
TESLA KOLÍN, n. p.



Rozhlasový přijímač 521A „POPULÁR“,  
výroba 1956 až 1957

### Hlavní technické údaje:

Zapojení: Šestiobvodový, 4+2 elektronkový  
superhet k napájení ze střídavé sítě.

Vlnové rozsahy: 4; 16,25 až 52,7 m (18,45 až  
5,7 MHz); 53,7 až 154 m (5,6 až 1,95 MHz); 182 až 577 m  
(1648 až 519,9 kHz); 700 až 2000 m (428, 7 až 150 kHz)

Průměrná citlivost: 1. krátké vlny 95  $\mu$ V,  
2. krátké vlny 70  $\mu$ V, střední vlny 50  $\mu$ V, dlouhé vlny  
40  $\mu$ V

Průměrná šířka pásma: střední vlny 13 kHz,  
dlouhé vlny 11,5 kHz

Výstupní výkon: 2,5 W (při kmitočtu 400 Hz  
a 5% zkreslení)

Reproduktor: kruhový, průměru 160 mm nebo  
oválný rozměrů 200 x 150 mm, impedance kmitací  
cívky 5  $\Omega$

Napájení: střídavým proudem 40 až 60 Hz  
s napětím 110, 125, 150, 220 a 240 V

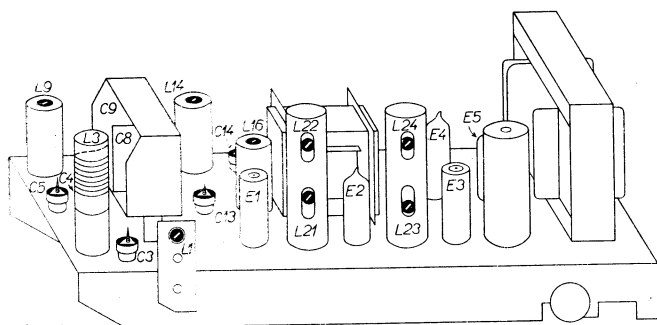
Příkon: 51 W

**Sladování:** AM mf: 468 kHz — sv [ L24+24\*, L23\*, L22+22\*, L21\* max. (\* sprážený obvod rozladit  
kondenzátorem 100 pF); ] L1 min.

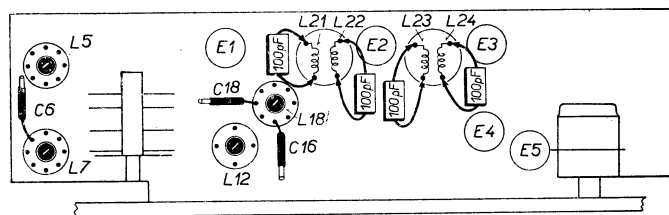
vf: kv1 — 6,5 MHz • L12, L3\* max. kv2 — 2,15 MHz • L14, L5 max.  
17,7 MHz • C13, C3 max. 5,4 MHz • C14, C4 max.  
(\* ladí se přihýbáním závitu uvnitř cívky)

sv — 590 kHz • L16, L7 max. dv — 165 kHz\*\* • L18, L9 max.  
1590 kHz • C16, C5 max. 415 kHz\*\* • C18, C6 max.

(\*\* viz změnu v provedení označenou číslicí /2 za výrobním číslem)



Sladovací prvky na šasi

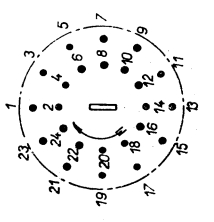
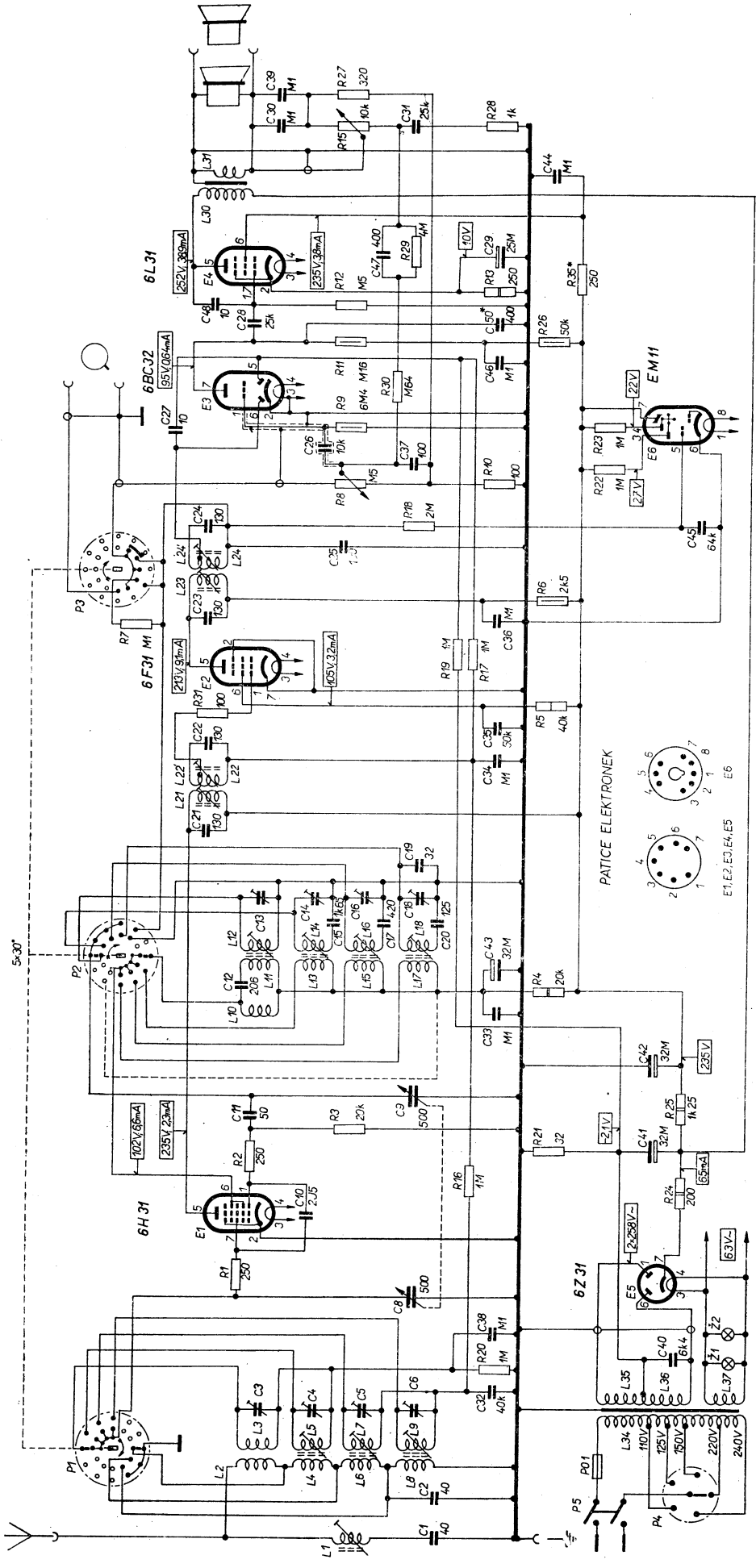


Sladovací prvky pod šasi

**Změny v provedení:** Odlišná provedení přijímačů  
jsou vyznačená na typovém štítku číslicí za výrobním  
číslem, nebo první číslicí výrobního čísla. Ve schématu

je zakresleno provedení označené za výrobním číslem  
číslicí 1. Hlavní odchylky proti zakreslenému schématu:  
Bez označení za výrobním číslem: odpor R7 zů-

R	1	20	1	2, 4, 16, 2, 24, 3, 25	4	31, 5	43, 17	7	6	18	8, 40, 22	9, 23	30	11, 26	12, 13, 35	28	15	28	27					
C	1	2	3, 4, 5, 6	32	40, 38	8	40	11	9	42	33	12	43	15, 17, 20	13, 14, 16, 18, 19	21	36, 23	25	24, 45	37	26, 27	44	30, 31	39
L	1	2, 4, 6, 8	3, 5, 7, 9	34, 35, 36, 37										10, 11, 13, 15, 17, 12, 14, 16, 18		21, 22, 22	23	24, 24					30, 31	



PŘEPÍNAČE P1, P2, P3

ROZSAHY	SPOLNĚ DOTEKY P1	SPOLNĚ DOTEKY P2	SPOLNĚ DOTEKY P3
KV1	1 - 2, 13 - 14	1 - 2, 13 - 14	10 - 12
KV2	3 - 4, 15 - 16	3 - 4, 15 - 16	12 - 14
SV	5 - 6, 17 - 18	5 - 6, 17 - 18	14 - 15 - 16
DV	7 - 8	7 - 8, 19 - 20	16 - 18
0	-	9 - 10, (21 - 22)	18 - 20

stává stále zapojen v demodulačním obvodu — odpadá odpor  $R35$  a kondenzátor  $C50$  (označeno \*).

Označené číslici /2 za výrobním číslem: Rozsah dlouhých vln změněn na 760 až 2000 m. Tím se mění sladovací body na dlouhých vlnách na 162 kHz a 390 kHz.

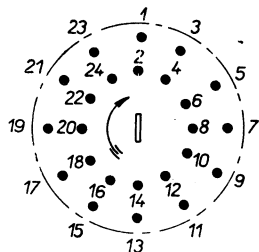
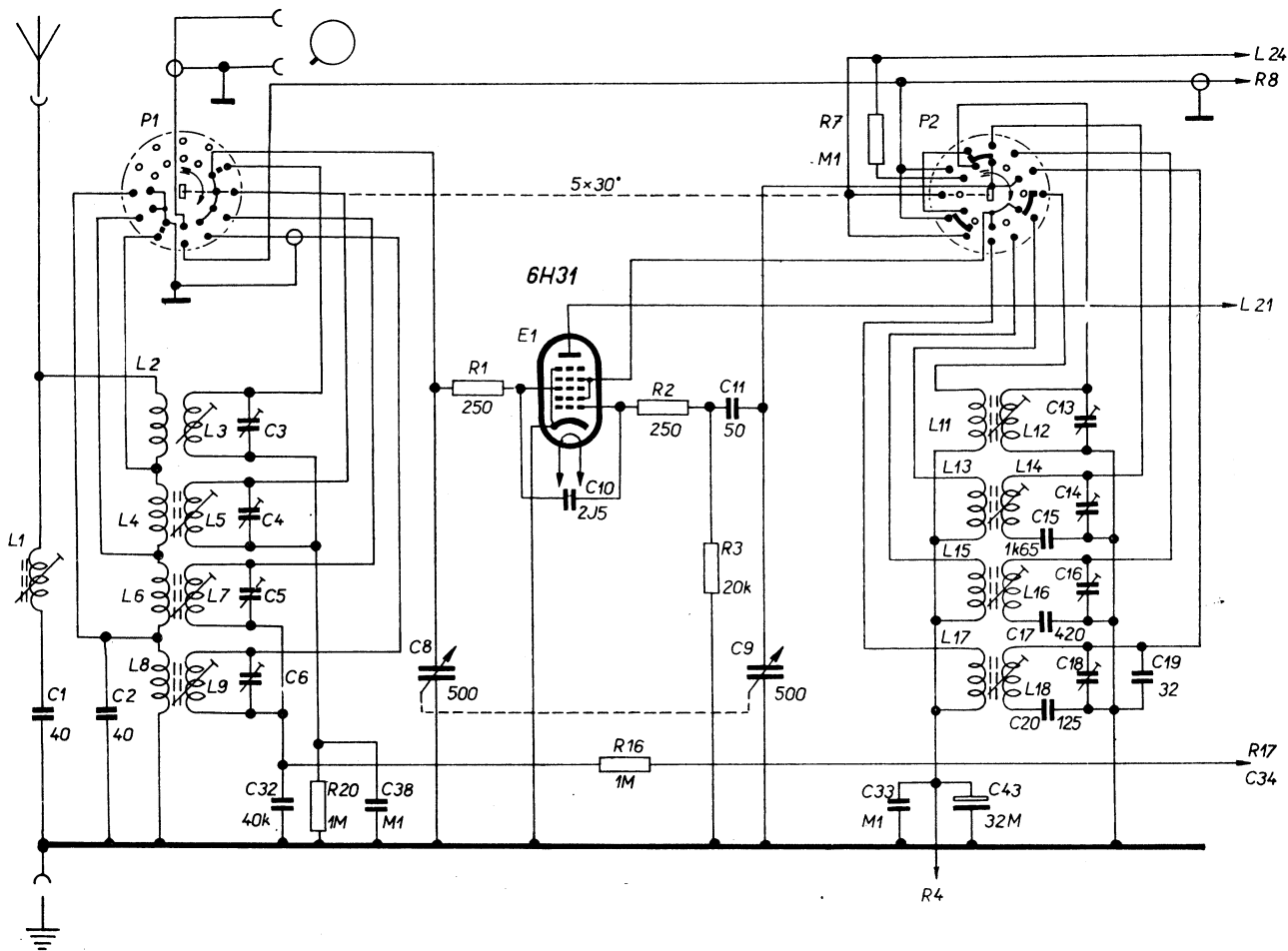
Označené číslici /3 za výrobním číslem: Odpadá stínění spojů v obvodu usměrňovací elektronky a tónové clony — přepínač P2 doplněn dvěma kontakty, které

při provozu s gramofonem spojují druhou a čtvrtou mřížku elektronky E1 za odpor  $R4$  (naznačeno čárkovaně).

Označené číslici /4 za výrobním číslem: Odpadá přepínač P3, vinutí  $L10$  a kondenzátor  $C12$  (změny zakresleny na obrázku).

Výrobní čísla nad 800 000 (výroba TESLA KOLÍN): Odpor  $R7$  je vyrazen jen na kv1 — odpadá  $R35$ .

R	20,		1,	16,	2, 3,	7,
C	1, 2,	3,4,5,6, 32,	38,	8,	10,	11, 9,
L	1,	2,4,6,8,	3,5,7,9,	11,13,15,17, 12,14,16,18,		



### PŘEPÍNAČE P1, P2.

ROZSAHY	SPOJENÉ DOTEKY P1	SPOJENÉ DOTEKY P2
KV1	5 - 6, 15 - 16,	2-23-24, 7 - 10, 15-17,
KV2	7 - 8, 17 - 18,	1 - 2, 9 - 10, 17-18-19,
SV	9 - 10, 19 - 20,	3 - 6, 11 - 14, 19-21,
DV	11-12, —	5 - 6, 13 - 14, 21-22-23,
○	13 - 14, —	7 - 10, 15 - 18, 23-24-1,

Vstupní část přijímače 521A „POPULÁR“  
(provedení označené číslici /4 za výrobním číslem)

Obr. 178 je částí obr. 177

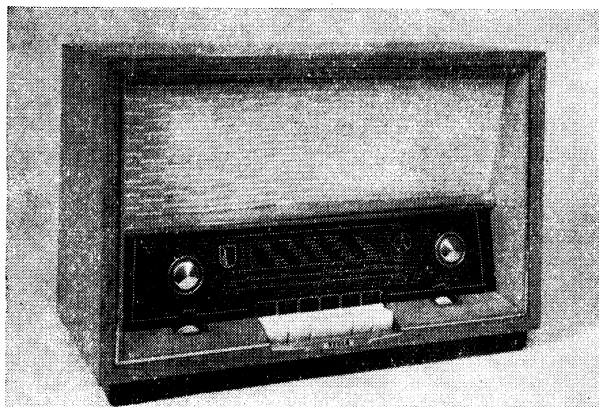
### Odvozené přístroje pro vývoz

521A-2, 521A-5 — odlišná ladicí stupnice  
521A-7 — stupnice bez názvů vysilačů  
521A-15 — vlnové rozsahy: rozprostřené pásmo 19 m; 16,25 až 52 m; 53,7 až 154 m; 187 až 577 m  
521A-17 — vlnové rozsahy jako u 521A-15 — stupnice bez názvů vysilačů



## 1.409 Rozhlasový přijímač 522A „RONDO“

Výrobce: TESLA, n. p., Praha-Hloubětín



Rozhlasový přijímač 522A „RONDO“, výroba 1957 až 1958

### Hlavní technické údaje:

Zapojení: Šestiobvodový, 4+2 elektronkový superhet k napájení ze střídavé sítě.

Vlnové rozsahy: 4; 13,45 až 40,5 m (22,3 až 7,4 MHz); 40 až 136,4 m (7,5 až 2,2 MHz); 187 až 571,4 m (1604 až 525 kHz); 1000 až 2000 m (300 až 150 kHz)

Průměrná citlivost: 1. krátké vlny 45  $\mu$ V, 2. krátké vlny 25  $\mu$ V, střední vlny 30  $\mu$ V, dlouhé vlny 25  $\mu$ V

Průměrná šířka pásma: 12 kHz

Výstupní výkon: 2,5 W (při kmitočtu 400 Hz; 5% zkreslení)

Reproduktory: 2; hloubkový oválný rozměrů 200 x 150 mm a výškový kruhový průměr 100 mm, impedance kmitacíh cívek oválného reproduktoru 5  $\Omega$ , kruhového 4  $\Omega$

Napájení: střídavým proudem 50 Hz s napětím 110, 125, 150, 220 a 240 V

Příkon: asi 60 W

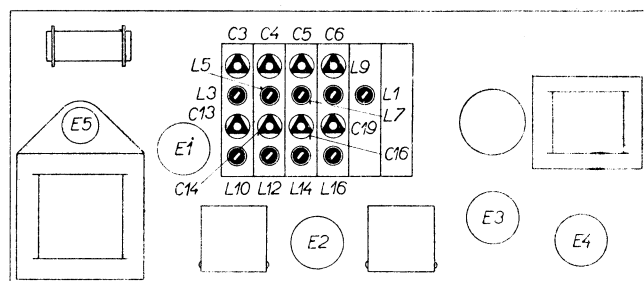
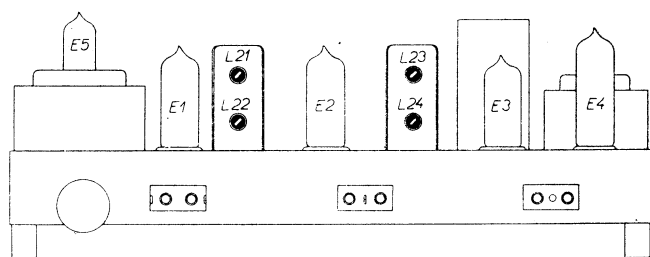
**Sladování:** AM mf: 468 kHz — sv [  $L_{24} + L_{24}'$ ,  $L_{23}$ ,  $L_{22}$ ,  $L_{21}$  max. (\* sprážený obvod utlumit členem RC 50 k $\Omega$  + 25 000 pF v sérii); ]  $L_1$  min.

vf: kv1 — 8,8 MHz •  $L_{10}$ ,  $L_3$  max.  
20 MHz •  $C_{13}$ ,  $C_3$  max.

sv — 590 kHz •  $L_{14}$ ,  $L_7$  max.  
1550 kHz •  $C_{16}$ ,  $C_5$  max.

kv2 — 2,55 MHz •  $L_{12}$ ,  $L_5$  max.  
6,5 MHz •  $C_{14}$ ,  $C_4$  max.

dv — 160 kHz •  $L_{16}$ ,  $L_9$  max.  
290 kHz •  $C_{19}$ ,  $C_6$  max.



Sladovací prvky na šasi

**Změny v provedení:** Přijímače se vyráběly mimo základní (zakreslené) provedení v dalších obměnách, označených na typovém štítku.

U provedení 522A-a, 522A-c se použila usměrňovací elektronka EZ81 a vynechala se nárazová tlumivka  $L_{38}$ . U provedení 522A-b a 522A-d se místo elektronek PABC80, PL82 použily elektrony EABC80 a EL84; tím odpadá žhavicí vinutí síťového transformátoru  $L_{36}'$  a filtr  $R_{30}C_{45}$  v obvodu stínící mřížky koncové elektrony. Velikosti prvků  $R_8$ ,  $R_{20}$ ,  $R_{22}$ ,  $R_{23}$ ,  $C_{46}$ ,  $C_{38}$ ,  $L_{30}$ ,  $L_{31}$  se mění;  $R_8$  na 200  $\Omega$ ,  $R_{20}$  na 200  $\Omega$  (125  $\Omega$ ),  $R_{22}$  na 800  $\Omega$ ,  $R_{23}$  na 20  $\Omega$ ,  $C_{46}$  na

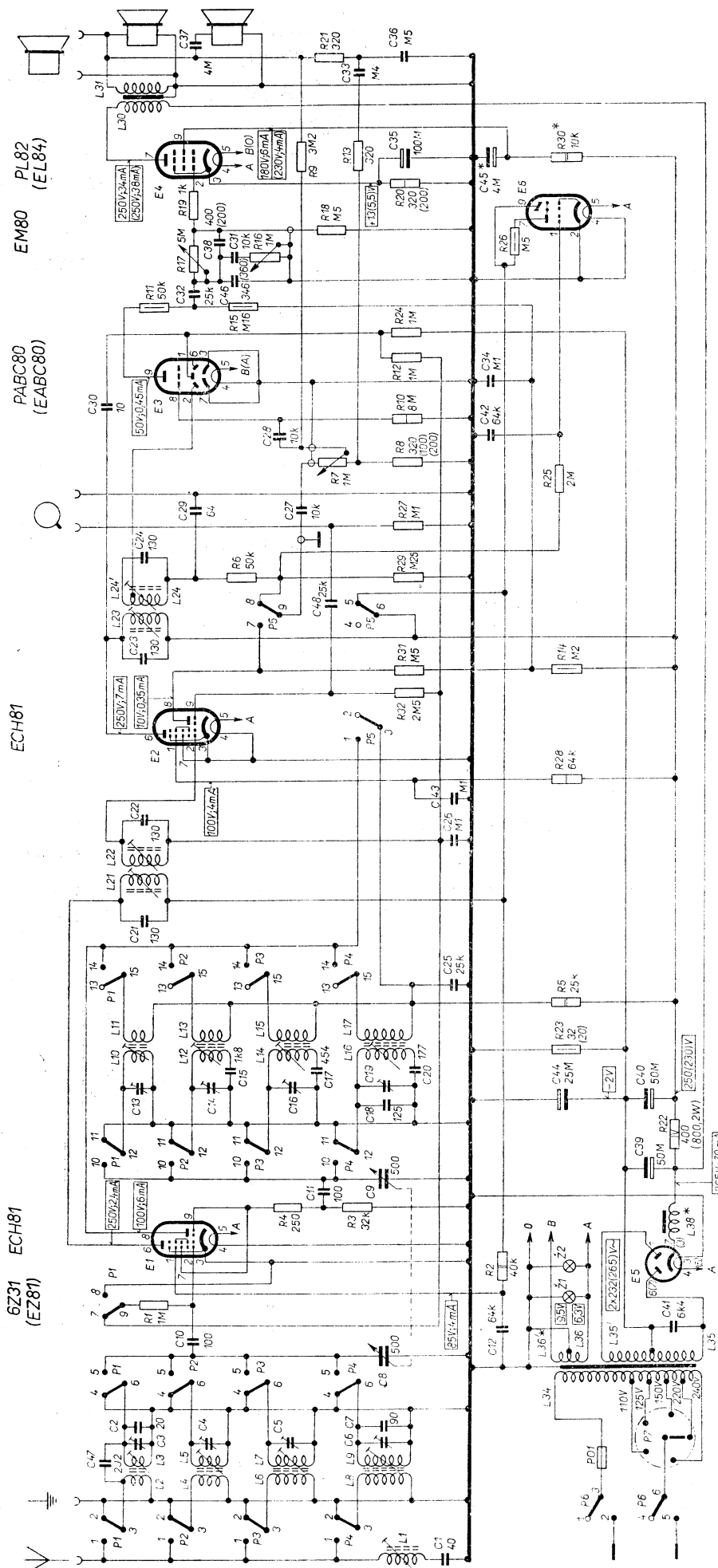
360 pF,  $C_{38}$  na 200 pF (ve schématu uvedeno v závorkách). U dalších výrobků byla změněna i kapacita kondenzátoru  $C_{44}$  na 0,1  $\mu$ F.

### Odvozené přístroje pro vývoz

522A-2, 522A-5, 522A-7 — od provedení 522A-b a 522A-d se liší jen stupnicemi

522A-17 — vlnové rozsahy: rozprostřené pásmo 19 m; 13,45 až 40,5 m; 40 až 136,4 m; 187 až 571 m — stupnice bez názvů vysíláčů

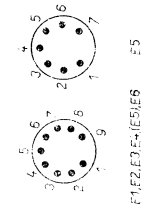
P	1	2	3	4	5	6	7	8	9	10	11	12	13	14	15	16	17	18	19	20	21	22	23	24	25	26	27	28	29	30	31	32	33	34	35	36	37	38	39	40	41	42	43	44	45	46	47	48	49	50	51	52	53	54	55	56	57	58	59	60	61	62	63	64	65	66	67	68	69	70	71	72	73	74	75	76	77	78	79	80	81	82	83	84	85	86	87	88	89	90	91	92	93	94	95	96	97	98	99	100
---	---	---	---	---	---	---	---	---	---	----	----	----	----	----	----	----	----	----	----	----	----	----	----	----	----	----	----	----	----	----	----	----	----	----	----	----	----	----	----	----	----	----	----	----	----	----	----	----	----	----	----	----	----	----	----	----	----	----	----	----	----	----	----	----	----	----	----	----	----	----	----	----	----	----	----	----	----	----	----	----	----	----	----	----	----	----	----	----	----	----	----	----	----	----	----	----	----	----	----	-----



TLAČITKOVÝ PŘEPÍNAČ P1-P6

OZNAČENÍ TLAČITKA	SPOJÍ SE		STISKNUTÍM TLAČITKA MĚNÍ SE SPOJENÍ TAKTO:		ROZPŮJÍ SE
	VSTUP	NAPAJENÍ	VSTUP	OSCILOATOR	
KV1	1-3, 5-6, 8-9	10-12, 14-15	2-3, 5-6, 7-9	11-12, 13-15	1-3, 4-6
KV2	1-3, 5-6	10-12, 14-15	2-3, 4-5	11-12, 13-15	1-3, 4-6
SV	1-3, 5-6	10-12, 14-15	2-3, 5-6	11-12, 13-15	1-3, 4-6
DV	1-3, 5-6	10-12, 14-15	2-3, 4-6	11-12, 13-15	1-3, 4-6
GRANO	1-3, 5-6	10-12, 14-15	2-3, 5-6	11-12, 13-15	1-3, 4-6
VYPNUTO	1-3, 6-4, 7-9	1-3, 4-6	2-3, 5-6, 8-9	1-3, 4-6	2-3, 5-6

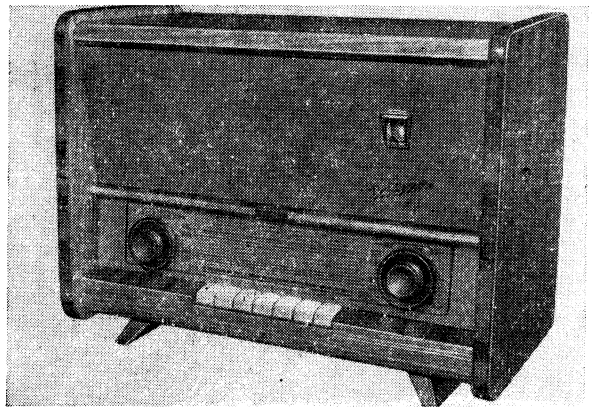
PATICE ELEKTRONEK



F1,F2,E3,F4,E5,E6 E5

## 1.410 Rozhlasový přijímač 525A „KVARTETO“

Výrobce: TESLA BRATISLAVA, n. p.



Rozhlasový přijímač 525A „KVARTETO“, výroba 1958 až 1959

### Hlavní technické údaje:

Zapojení: Šestiobvodový, 4+1 elektronkový superhet na středních dlouhých a krátkých vlnách — osmiobvodový, 6+1 elektronkový superhet na velmi krátkých vlnách — k napájení ze střídavé sítě.

Vlnové rozsahy: 6; 4,1 až 4,55 m (73,1 až 65,9 MHz); 13 až 24,2 m (23,1 až 12,4 MHz); 24,2 až 52 m (12,4 až 5,77 MHz); 187 až 330 m (1604 až 909 kHz); 330 až 577 m (909 až 520 kHz); 1035 až 2000 m (290 až 150 kHz)

Průměrná citlivost: krátké vlny 40  $\mu$ V, střední vlny 25  $\mu$ V, dlouhé vlny 30  $\mu$ V, velmi krátké vlny (pro odstup úrovně signálu od úrovně šumu 26 dB) 10  $\mu$ V

Průměrná šířka pásma: střední vlny 12,5 kHz, dlouhé vlny 12 kHz

Výstupní výkon: 2,5 W

Reproduktor: oválný, rozměrů 200 x 150 mm, impedance kmitací cívky 5  $\Omega$

Napájení: střídavým proudem 40 až 60 Hz s napětím 110, 125, 145, 200, 220 a 245 V

Příkon: 52 W

Sladování: AM mf: 468 kHz — sv2 [ L30, L29, L22, L21 max.; ] L6 min.

vf: kv1 — 13 MHz • L18, L4 max.  
21 kHz • C39\*, C4 max.

kv2 — 5,95 MHz • L23, L7 max.  
11,7 MHz • C47, C7 max.

sv1 — 950 kHz • L25, L12 max.  
1500 kHz • C52, C19 max.

sv2 — 540 kHz • L26, L14 max.  
790 kHz • C57, C27 max.

dv — 153 kHz • L24, L10 max.  
278 kHz • C49, C12 max.

(\* oscilátor kmitá na kmitočtu o mf nižším než přijímaný signál)

FM mf: 10,7 MHz — L27 max., L28 nul., L19, L20, L16, L17 max.

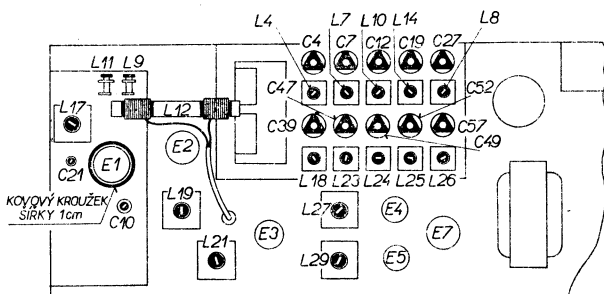
vf: 66,78 MHz • L11, L9 max. (•u 15. dílku)

72,38 MHz • C21, C10 max. (•u 80. dílku)

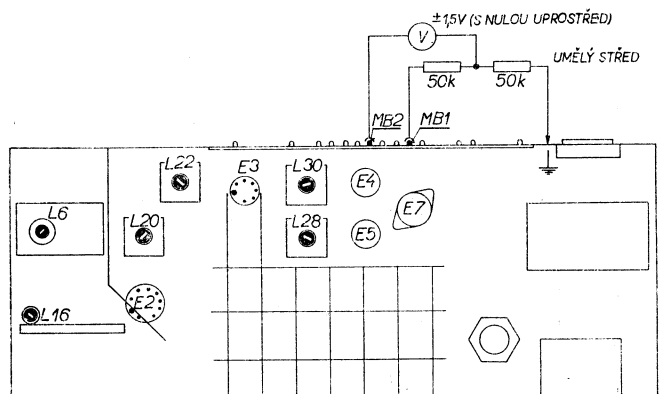
Poznámka: indukčnost cívky L8 je nastavena při výrobě (350  $\mu$ H  $\pm$  5 %) a zajištěna. Toto nastavení měnit!

### Odvozené přístroje pro vývoz

525A (CCIR) — rozsah velmi krátkých vln 3 až 3,42 m (100 až 87,5 MHz) — odlišná ladící stupnice

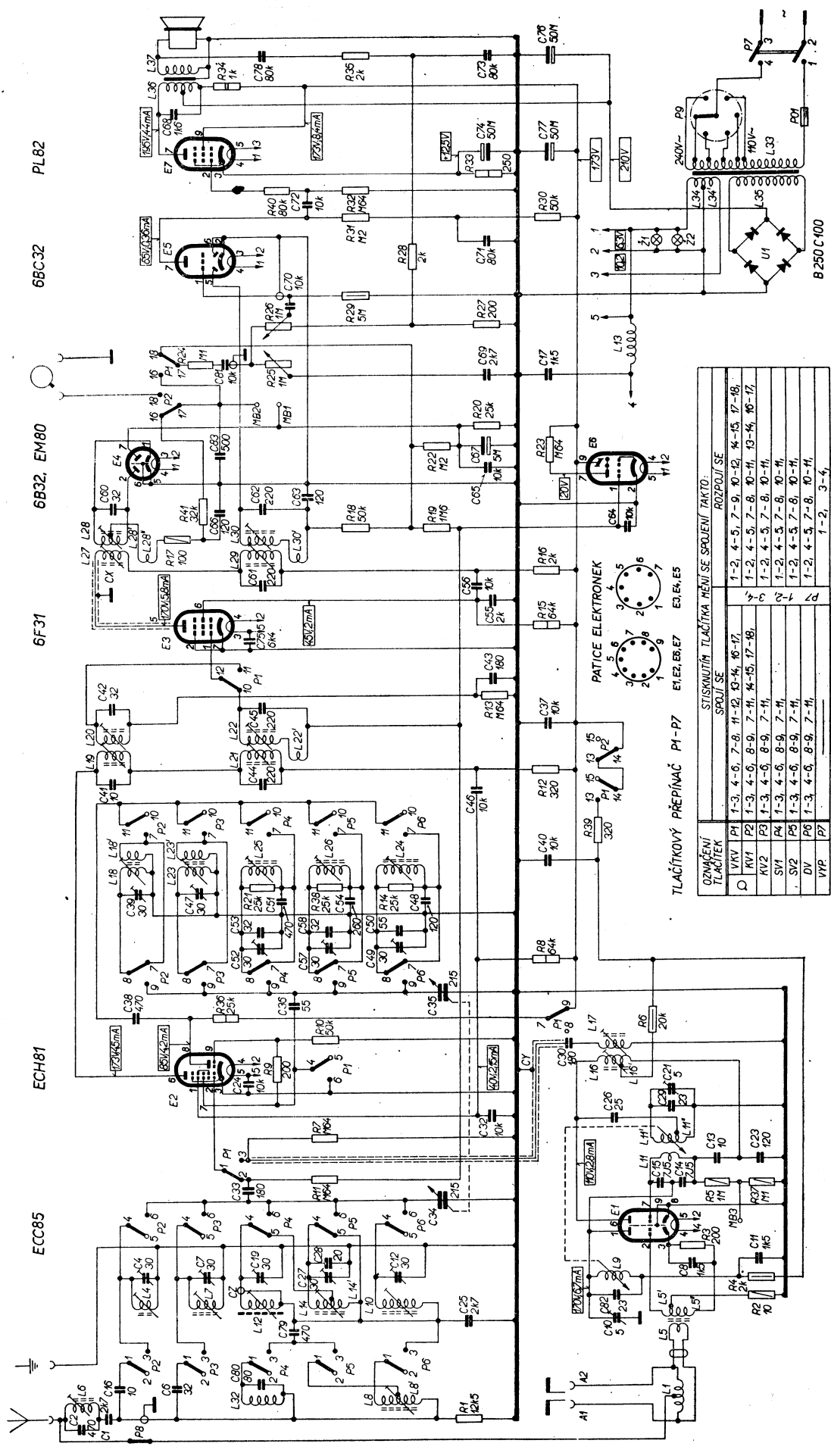


Sladovací prvky na šasi



Sladovací prvky pod šasi

R 1	1	2	3	4	5, 37, 11	7	9	10	36, 6	8	12	13	15	16	17	18, 19, 41	20	21, 39, 14	30	31, 30, 40, 32	33	34	35	
C 1	21, 16, 6, 80	2, 20, 5, 10, 62, 47	19, 27, 12, 81, 108	34, 33, 15, 4	13, 23	25, 32, 29, 21, 24, 1	30	38, 36, 35	52, 57, 49, 53, 58, 50, 51, 54, 49, 39, 47, 40	46, 41, 44	37, 42, 45	43	75	55, 56, 61, X	64	66, 60, 62, 63, 65, 63, 67	24, 25	26, 27, 29	28	29	71	72	74, 77	68
L	6, 20, 81	5, 35, 4, 7, 12, 4, 10, 9	11, 11, 11	11, 11, 11	11, 11, 11	11, 11, 11	11, 11, 11	11, 11, 11	11, 11, 11	11, 11, 11	11, 11, 11	11, 11, 11	11, 11, 11	11, 11, 11	11, 11, 11	11, 11, 11	11, 11, 11	11, 11, 11	11, 11, 11	11, 11, 11	11, 11, 11	11, 11, 11	11, 11, 11	



TLAČÍTKOVÝ PŘEPÍNAČ P1-P7 EYE2, EB, E7 EYE4, E5

STISKNUTÍM TLAČÍTKA MĚNÍ SE SPOJENÍ TAKTO:	ROZPOJÍ SE
1-2, 4-5, 7-8, 11-12, 13-14, 15-17	1-2, 4-5, 7-9, 10-12, 14-15, 17-18
1-3, 4-6, 8-9, 7-11, 14-15, 17-18	1-2, 4-5, 7-8, 10-11, 13-14, 16-17
1-3, 4-6, 8-9, 7-11	1-2, 4-5, 7-8, 10-11
1-3, 4-6, 8-9, 7-11	1-2, 4-5, 7-8, 10-11
1-3, 4-6, 8-9, 7-11	1-2, 4-5, 7-8, 10-11
1-3, 4-6, 8-9, 7-11	1-2, 4-5, 7-8, 10-11
1-3, 4-6, 8-9, 7-11	1-2, 4-5, 7-8, 10-11
1-3, 4-6, 8-9, 7-11	1-2, 4-5, 7-8, 10-11
1-3, 4-6, 8-9, 7-11	1-2, 4-5, 7-8, 10-11

Zapojení přijímače 525A „KVARTET“

## 1.411 Rozhlasový přijímač 526A „KANTÁTA“

Výrobce: TESLA KOLÍN, n. p.

### Hlavní technické údaje:

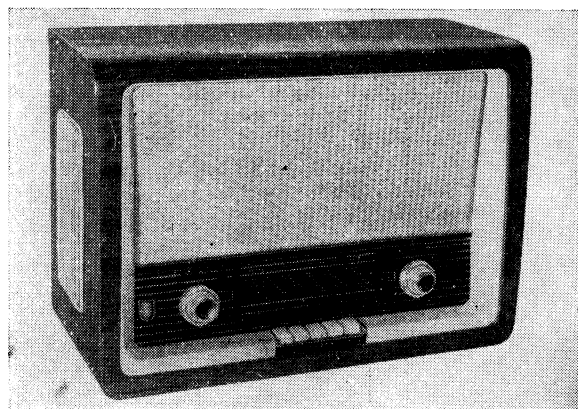
Zapojení: Šestiobvodový, 4+2 elektronkový superhet k napájení ze střídavé sítě.

Vlnové rozsahy: 4; 16,25 až 52,7 m (18 45 až 5,7 MHz); 53,7 až 154 m (5,6 až 1,95 MHz); 182 až 577 m (1648 až 519,9 kHz); 760 až 2000 m (395 až 150 kHz)

Průměrná citlivost: 1. krátké vlny 75  $\mu$ V, 2. krátké vlny 55  $\mu$ V, střední vlny 35  $\mu$ V, dlouhé vlny 30  $\mu$ V

Průměrná šířka pásma: střední vlny 12 kHz, dlouhé vlny 11 kHz

Výstupní výkon: 2,2 W (při kmitočtu 400 Hz a 5% zkreslení)



Rozhlasový přijímač 526A „KANTÁTA“, výroba 1958

Reproduktory: 3; jeden oválný, rozměrů 200 x 150 mm a dva kruhové průměru 100 mm, impedance kmitací cívky oválného reproduktoru 5  $\Omega$  kruhových 4  $\Omega$

Napájení: střídavým proudem 50 Hz s napětím 120 a 220 V

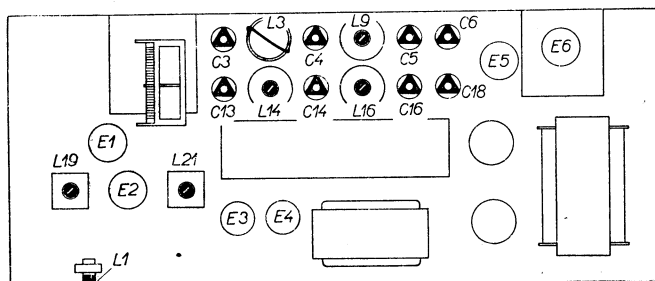
Příkon: asi 55 W

**Slaďování:** AM mf: 468 kHz — sv [ L22\*, L21\*, L20\*, L19\* max. (\* spřažený obvod rozladit kondenzátorem 100 pF); ] L1 min.

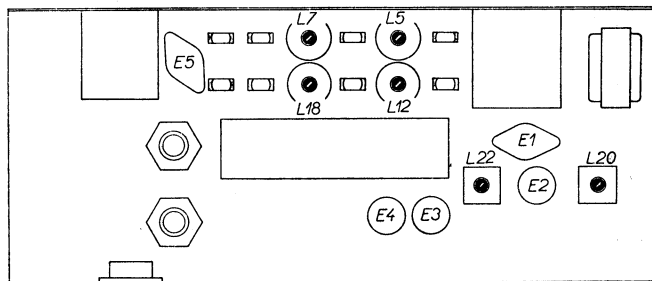
vf: kv1 — 6,5 MHz • L12, L3\* max. kv2 — 2,15 MHz • L14, L5 max.  
17,7 MHz • C13, C3 max. 5,4 MHz • C14, C4 max.

sv — 590 kHz • L16, L7 max. dv — 162 kHz • L18, L9 max.  
1590 kHz • C16, C5 max. 390 kHz • C18, C6 max.

(\* ladí se přihýbáním vnitřního závitu cívky L3)

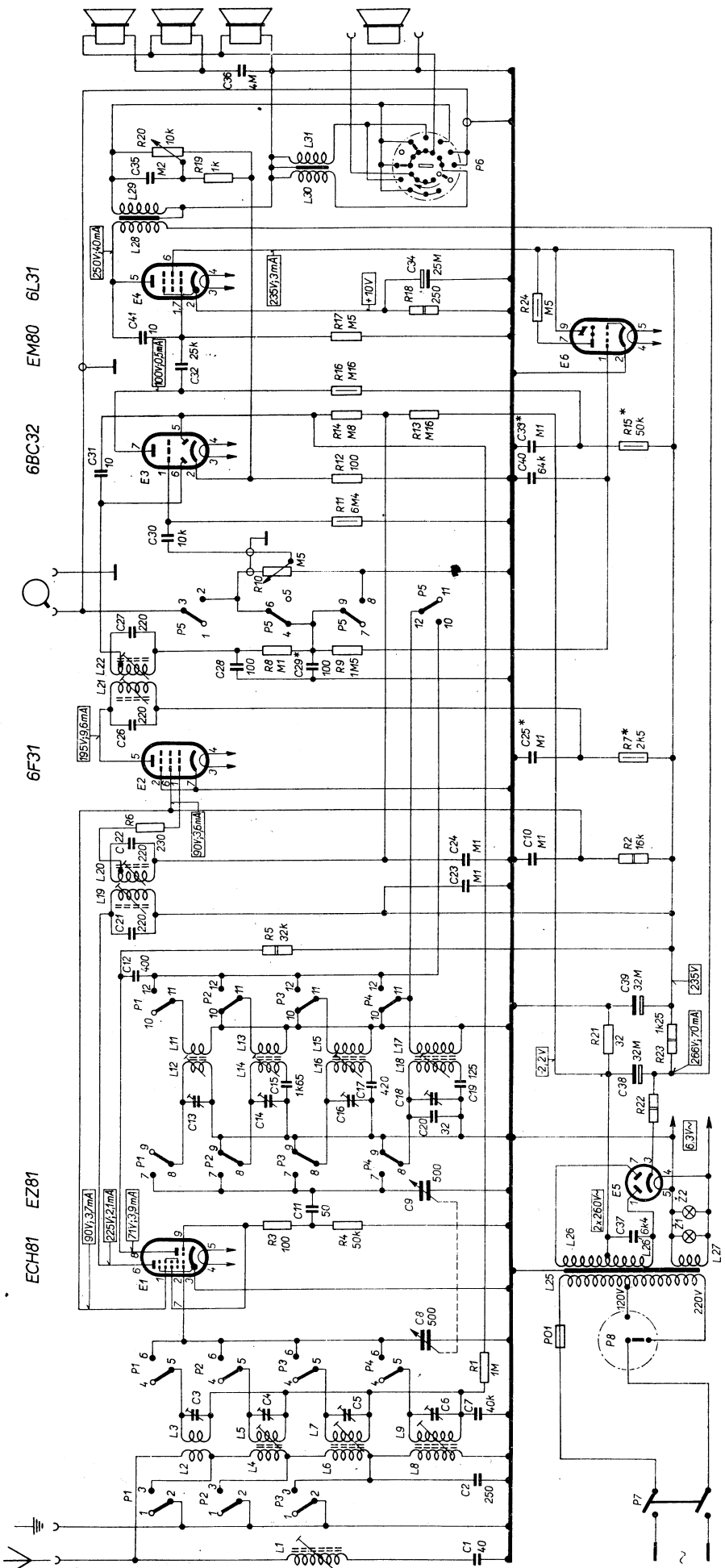


Slaďovací prvky na šasi



Slaďovací prvky pod šasi

R	1	2	3,4,5,6,7	8	3,4	22	21,23	5	2	6	7	8,9	10	11	12	15,14,13,16	17,18,24	19,20	
C	1	2	3,4,5,6,7	8	37	11,9	20,13,14,16,18,15,17,9,38	39,12	21	23	24,10,22	23,26	28,29	27	30	31,40,33	32	41	35
L	1	2,4,5,8,3,3,7,9			25,26,28,27		12,14,16,18,11,13,5,17		19,20			21,22						28,29	30,31



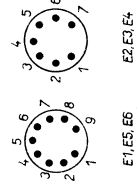
TLAČÍTKOVÝ PŘEPÍNAČ P1-P5

OZNAČENÍ TLAČÍTKA	STISKUTÍM TLAČÍTKA MĚNÍ SE SPOJENÍ TAKTO:		ROZPOJÍ SE	
	VSTUP	OSCILOVATOR	VSTUP	OSCILOVATOR
KV1	2-3, 5-6	7-8, 11-12	1-2, 4-5	8-9, 10-11
KV2	2-3, 5-6	7-8, 11-12	1-2, 4-5	8-9, 10-11
SV	2-3, 5-6	7-8, 11-12	1-2, 4-5	8-9, 10-11
DV	5-6	7-8, 11-12	1-2, 4-5	8-9, 10-11
Ø	2-3, 5-6, 8-9, 10-12		1-3, 4-6, 7-9, 11-12	

PŘEPÍNAČ P6

POLOHA ČINNOST	SPOJENÉ DOTYKY P6
1	REPRODUKTOR VESTAVĚNÝ 1-2, 5-6
2	REPRODUKTOR VNĚJŠÍ 7-8, 17-18
3	REPROD. VNĚJŠÍ / VESTAV. 5-6, 9-10, 19-20
4	HOVOR 7-8, 11-12, 21-22
5	POSLECH 9-10, 13-14, 23-24

PATICE ELEKTRONEK

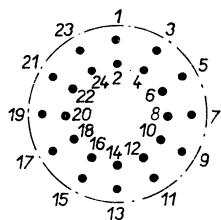


Zapojení přijímače 526.A „KANTÁTA“

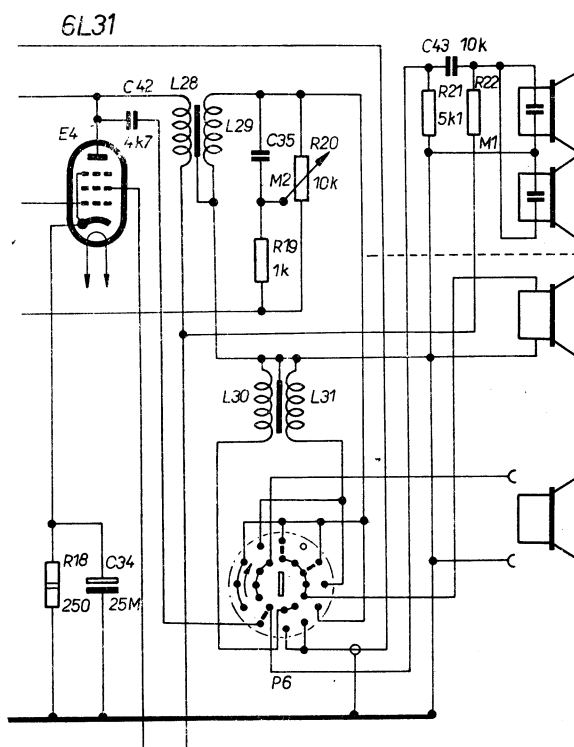
**Změny v provedení:** Po zkušenostech s náběhem výroby byly vynechány tyto filtry: *R7C25*, *R15C33* a *C29*. Vypuštěné díly jsou ve schématu označeny \*.

Postranní dynamické reproduktory byly nahrazeny reproduktory elektrostatickými; změna zapojení je zakreslena na obrázku vpravo.

PŘEPÍNAČ P6



POLOHA	ČINNOST	SPOJENÉ DOTEKY P6
1	REPRODUKTOR VESTAVĚNÝ	1 - 2, 5 - 6, 15 - 16,
2	REPRODUKTOR VNĚJŠÍ	7 - 8, 17 - 18,
3	REPRODUKTOR VESTAV. I VNĚJŠÍ	5 - 6, 9 - 10, 19 - 20,
4	HOVOR	7 - 8, 11 - 12, 21 - 22,
5	POSLECH	9 - 10, 13 - 14, 23 - 24,



Zapojení elektrostatických reproduktorů

## 1.412 Rozhlasový přijímač 527A „MELÓDIA“

Výrobce: TESLA BRATISLAVA, n. p.



Rozhlasový přijímač 527A „MELÓDIA“, výroba 1959 až 1960

### Hlavní technické údaje:

Zapojení: Šestiobvodový, 4+1 elektronkový superhet na středních, dlouhých a krátkých vlnách — osmiobvodový, 6+1 elektronkový superhet na velmi krátkých vlnách — k napájení ze střídavé sítě.

Vlnové rozsahy: 6; 4,1 až 4,55 m (73,1 až 65,9 MHz); 13 až 24,2 m (23,1 až 12,4 MHz); 24,2 až 52 m (12,4 až 5,76 MHz); 187 až 330 m (1604 až 909 kHz); 330 až 577 m (909 až 520 kHz); 1035 až 2000 m (290 až 150 kHz)

Průměrná citlivost: krátké vlny 40  $\mu$ V, střední vlny 25  $\mu$ V, dlouhé vlny 30  $\mu$ V, velmi krátké vlny (pro odstup úrovně signálu od úrovně šumu 26 dB) 10  $\mu$ V

Průměrná šířka pásma: střední vlny 12,5 kHz, dlouhé vlny 12 kHz

Výstupní výkon: 2,5 W

Reproduktory: 2; jeden oválný rozměrů 200  $\times$  150 mm, impedance kmitací cívky 5  $\Omega$ ; druhý elektrostatický rozměrů 100  $\times$  60  $\times$  13 mm pro kmitočty 5 až 20 kHz

Napájení: střídavým proudem 40 až 60 Hz s napětím 110, 125, 145, 200, 220 a 245 V

Příkon: asi 52 W

**Sladování:** AM mf: 468 kHz — sv 2 [ L30, L29, L22, L21 max.; ] L6·min.

vf: kv1 — 13 MHz • L18, L4 max.  
21 MHz • C39\*, C4 max.

kv2 — 5,95 MHz • L23, L7 max.  
11,7 MHz • C47, C7 max.

sv1 — 950 kHz • L25, L12 max.  
1500 kHz • C52, C19 max.

sv2 — 540 kHz • L26, L14 max.  
790 kHz • C57, C27 max.

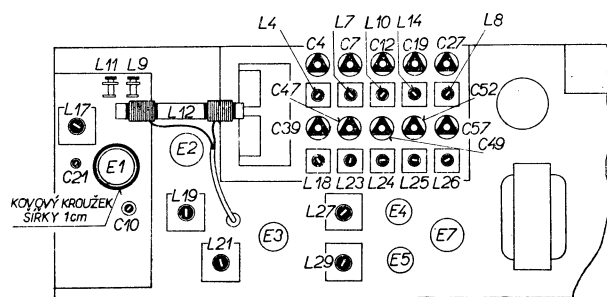
dv — 153 kHz • L24, L10 max.  
278 kHz • C49, C12 max.

(\* oscilátor má kmitočet o mf nižší než přijímaný signál)

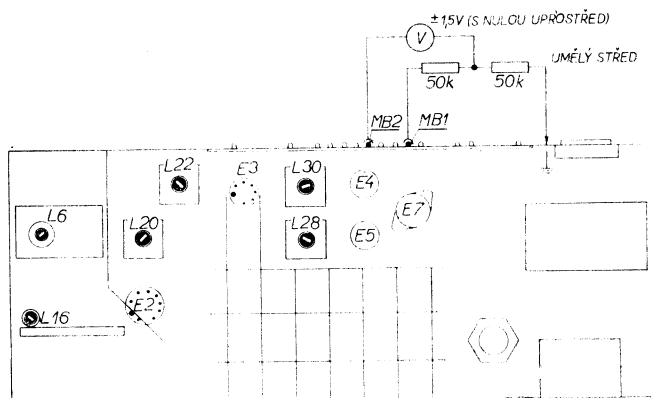
FM mf: 10,70 MHz • L27 max., L28 nul., L19, L20, L16, L17 max.

vf: 66,78 MHz • L11, L9 max. (• u 15. dílku)  
72,38 MHz • C21, C10 max. (• u 80. dílku)

**Poznámka:** Indukčnost cívky L8 je nastavena při výrobě ( $L = 350 \mu\text{H} \pm 5\%$ ) a zajištěna. Toto nastavení se nesmí měnit!



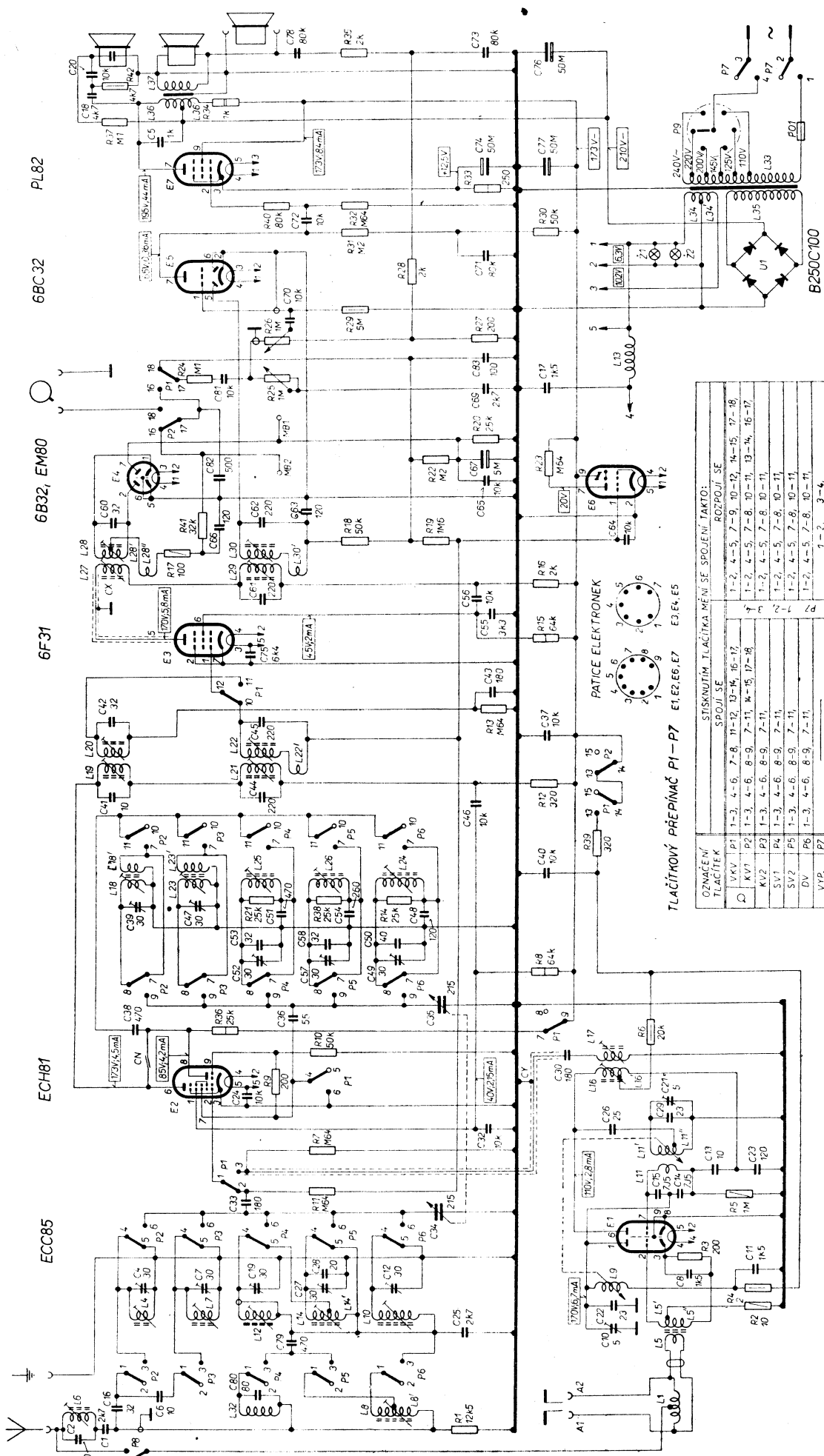
Sladovací prvky na šasi



Sladovací prvky pod šasi



R	1	2	3	4	5	11	7	9	10	366	8	12	13	15	16	17	18	19	21	23	24	25	26	27	29	28	31	30	41	32	33	37	34	42	35		
C	21	16	6	80	79	23	10	22	4	7	19	27	12	8	13	14	15	16	17	18	19	20	21	22	23	24	25	26	27	28	29	30	31	32	33	34	35
L	6	32	8	1	5	5	4	1	2	3	4	5	6	7	8	9	10	11	12	13	14	15	16	17	18	19	20	21	22	23	24	25	26	27	28	29	30
L	6	32	8	1	5	5	4	1	2	3	4	5	6	7	8	9	10	11	12	13	14	15	16	17	18	19	20	21	22	23	24	25	26	27	28	29	30
L	6	32	8	1	5	5	4	1	2	3	4	5	6	7	8	9	10	11	12	13	14	15	16	17	18	19	20	21	22	23	24	25	26	27	28	29	30



TLAČITKOVÝ PŘEPÍNAČ P1-P7 E1,E2,E6,E7 E3,E4,E5

STISKNUTÍM TLAČÍTKA MENÍ SE SPOJENÍ TAKTO:	ROZPOJÍ SE
VKV P1 1-3, 4-6, 7-8, 11-12, 13-14, 16-17	1-2, 4-5, 7-9, 10-12, 14-15, 17-18
KV1 P2 1-3, 4-6, 8-9, 7-11, 14-15, 17-18	1-2, 4-5, 7-8, 10-11, 13-14, 16-17
KV2 P3 1-3, 4-6, 8-9, 7-11	1-2, 4-5, 7-8, 10-11
SV1 P4 1-3, 4-6, 8-9, 7-11	1-2, 4-5, 7-8, 10-11
SV2 P5 1-3, 4-6, 8-9, 7-11	1-2, 4-5, 7-8, 10-11
DV P6 1-3, 4-6, 8-9, 7-11	1-2, 4-5, 7-8, 10-11
VYP. P7	1-2, 3-4

Zápojenní přijímače 527A „MELÓDIA“

## 1.413 Rozhlasový přijímač 528A „RONDO II“

Výrobce: TESLA, n. p., Praha-Hloubětín



Rozhlasový přijímač 528A „Rondo II“, výroba 1959 až 1961

### Hlavní technické údaje:

Zapojení: Šestiobvodový, 4 + 2 elektronkový superhet k napájení ze střídavé sítě.

Vlnové rozsahy: 4; 13,45, až 40,5 m (22,3 až 7,4 MHz); 40 až 136,4 m (7,5 až 2,2 MHz); 187 až 571,4 m (1604 až 525 kHz); 1000 až 2000 m (300 až 150 kHz)

Průměrná citlivost: 1. krátké vlny 45  $\mu$ V, 2. krátké vlny 25  $\mu$ V, střední vlny 30  $\mu$ V, dlouhé vlny 25  $\mu$ V

Průměrná šířka pásma: 12 kHz

Výstupní výkon: 2,5 W (při kmitočtu 400 Hz a 5 % zkreslení)

Reproduktory: 2; hloubkový oválný, rozměrů 200 × 150 mm, výškový kruhový průměru 100 mm; impedance kmitacíh cívek oválného reproduktoru 5  $\Omega$ , kruhového 4  $\Omega$

Napájení: střídavým proudem 50 Hz s napětím 125 a 220 V

Příkon: asi 65 W

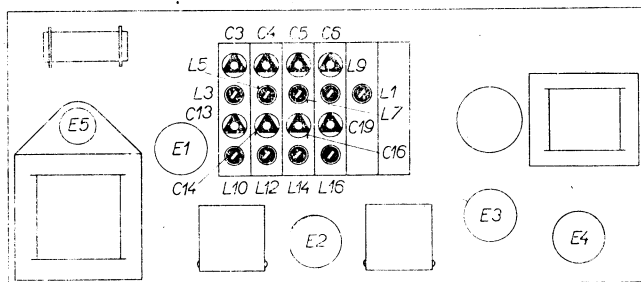
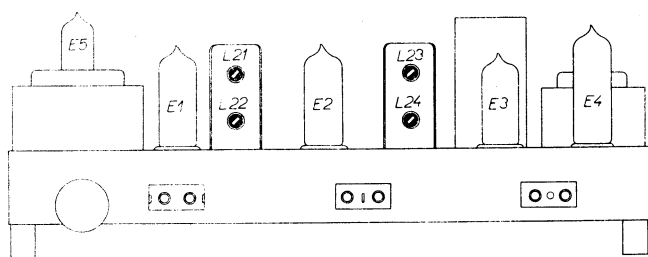
**Sladování:** AM mf: 468 kHz — sv [  $L_{24} + L_{24}^*, L_{23}^*, L_{22}^*, L_{21}^*$  max. (\* sprážený obvod tlumit členem  $RC$  50 k $\Omega$  + 25 000 pF v sérii); ]  $L_1$  min.

vf: kv1 — 8,8 MHz •  $L_{10}, L_3$  max.  
20 MHz •  $C_{13}, C_3$  max.

kv2 — 2,55 MHz •  $L_{12}, L_5$  max.  
6,5 MHz •  $C_{14}, C_4$  max.

sv — 590 kHz •  $L_{14}, L_7$  max.  
1500 kHz •  $C_{16}, C_5$  max.

dv — 160 kHz •  $L_{16}, L_9$  max.  
290 kHz •  $C_{19}, C_6$  max.



Sladovací prvky na šasi

**Změny v provedení:** U přístrojů prvních výrobních sérií byla mezi cívkami  $L_2, L_3$  zavedena vazba kondenzátorem  $C_4 = 2,2$  pF tvořeným kapacitou spojů (viz schéma zapojení přijímače 522A „RONDO“).

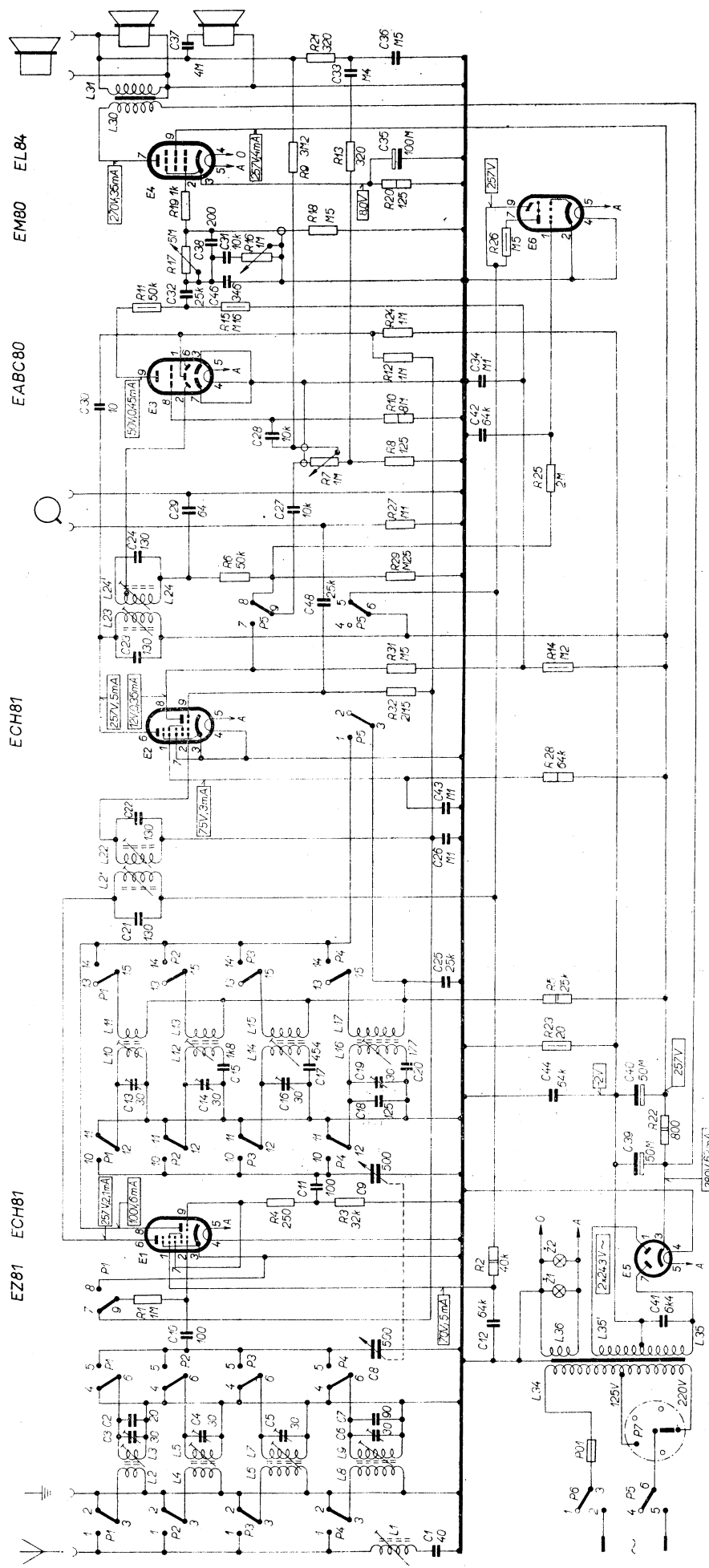
Během výrobní série přechodem na novou řadu odporů a kondenzátorů se změnilly některé hodnoty těchto součástí.

### Odvozené přístroje pro vývoz

528A-2, 528A-5 a 528A-7 — odlišné ladící stupnice

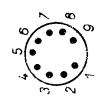
528A-17 — vlnové rozsahy: rozprostřené pásmo 19 m; 13,5 až 40,5 m; 40 až 136 m; 187 až 571 m — stupnice bez názvů vysílačů.

R	1, 2, 3, 4, 5, 6, 7, 8, 9, 10, 11, 12, 13, 14, 15, 16, 17, 18, 19, 20, 21, 22, 23, 24, 25, 26, 27, 28, 29, 30, 31, 32, 33, 34, 35, 36, 37, 38, 39, 40, 41, 42, 43, 44, 45, 46, 47, 48, 49, 50, 51, 52, 53, 54, 55, 56, 57, 58, 59, 60, 61, 62, 63, 64, 65, 66, 67, 68, 69, 70, 71, 72, 73, 74, 75, 76, 77, 78, 79, 80, 81, 82, 83, 84, 85, 86, 87, 88, 89, 90, 91, 92, 93, 94, 95, 96, 97, 98, 99, 100
C	1, 2, 3, 4, 5, 6, 7, 8, 9, 10, 11, 12, 13, 14, 15, 16, 17, 18, 19, 20, 21, 22, 23, 24, 25, 26, 27, 28, 29, 30, 31, 32, 33, 34, 35, 36, 37, 38, 39, 40, 41, 42, 43, 44, 45, 46, 47, 48, 49, 50, 51, 52, 53, 54, 55, 56, 57, 58, 59, 60, 61, 62, 63, 64, 65, 66, 67, 68, 69, 70, 71, 72, 73, 74, 75, 76, 77, 78, 79, 80, 81, 82, 83, 84, 85, 86, 87, 88, 89, 90, 91, 92, 93, 94, 95, 96, 97, 98, 99, 100
L	1, 2, 3, 4, 5, 6, 7, 8, 9, 10, 11, 12, 13, 14, 15, 16, 17, 18, 19, 20, 21, 22, 23, 24, 25, 26, 27, 28, 29, 30, 31, 32, 33, 34, 35, 36, 37, 38, 39, 40, 41, 42, 43, 44, 45, 46, 47, 48, 49, 50, 51, 52, 53, 54, 55, 56, 57, 58, 59, 60, 61, 62, 63, 64, 65, 66, 67, 68, 69, 70, 71, 72, 73, 74, 75, 76, 77, 78, 79, 80, 81, 82, 83, 84, 85, 86, 87, 88, 89, 90, 91, 92, 93, 94, 95, 96, 97, 98, 99, 100



TLAČÍTKOVÝ PŘEPÍNAČ P1-P6

OZNAČENÍ TLAČÍTKA	SPOLU SE		STISKNUTÍM TLAČÍTKA MĚNÍ SE SPOJENÍ TAKTO		ROZPOJÍ SE	
	VSTUP	OSCILOVATEL	NAPÁJENÍ	VSTUP	OSCILOVATEL	NAPÁJENÍ
P1	1-3, 5-6, 8-9	10-12, 14-15	2-3, 5-6	2-3, 4-6, 7-9	11-12, 13-15	1-3, 4-6
P2	1-3, 5-6	10-12, 14-15	2-3, 5-6	2-3, 4-6	11-12, 13-15	1-3, 4-6
P3	1-3, 5-6	10-12, 14-15	2-3, 5-6	2-3, 4-6	11-12, 13-15	1-3, 4-6
P4	1-3, 5-6	10-12, 14-15	2-3, 5-6	2-3, 4-6	11-12, 13-15	1-3, 4-6
P5	1-3, 5-6	10-12, 14-15	2-3, 5-6	2-3, 4-6	11-12, 13-15	1-3, 4-6
P6	1-3, 5-6	10-12, 14-15	2-3, 5-6	2-3, 4-6	11-12, 13-15	1-3, 4-6

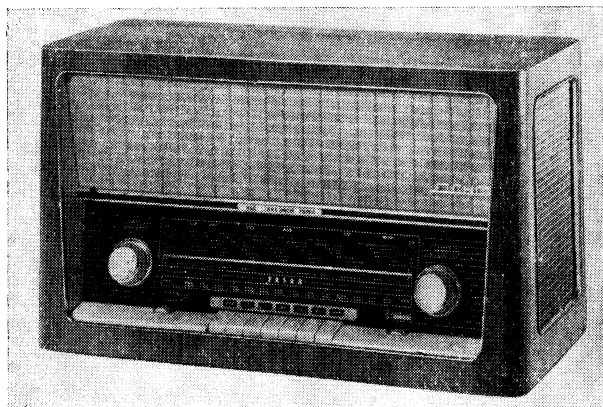


E1, E2, E3, E4, F5, E6

PATICE ELEKTRONEK

## 1.414 Rozhlasový přijímač 532A „ECHO“

Výrobce: TESLA BRATISLAVA, n. p.



Rozhlasový přijímač 532A „ECHO“, výroba 1960 až 1964

### Hlavní technické údaje:

Zapojení: Šestiobvodový, 4+1 elektronkový superhet na středních, dlouhých a krátkých vlnách — osmiobvodový, 5+1 elektronkový superhet na velmi krátkých vlnách — k napájení ze střídavé sítě.

Vlnové rozsahy: 4; 4,1 až 4,58 m (73 až 65,5 MHz); 16,7 až 50,5 m (17,9 až 5,95 MHz); 187 až 577 m (1606 až 520 kHz); 810 až 2000 m (370 až 150 kHz)

Průměrná citlivost: krátké vlny 20  $\mu$ V, střední vlny 10  $\mu$ V, dlouhé vlny 15  $\mu$ V, velmi krátké vlny (pro odstup úrovně signálu od úrovně šumu 26 dB) 5  $\mu$ V

Průměrná selektivnost: pro krátké, střední a dlouhé vlny 37 dB

Výstupní výkon: 2,6 W (při kmitočtu 400 Hz a 5% zkreslení)

Reproduktory: 3; jeden oválný rozměru 200  $\times$  151 mm, impedance kmitací cívky 5  $\Omega$  a dva kruhové, průměru 100 mm, speciální výškové, impedance kmitací cívky 10  $\Omega$  (při kmitočtu 5 kHz)

Napájení: střídavým proudem 50 Hz s napětím 120 nebo 220 V

Příkon: asi 50 W

Sladování: AM mf: 468 kHz — sv [ L26\*, L25\*, L22\*, L21\* max. (\* sprážený obvod tlumit odporem 10 k $\Omega$ ); ] L10 min.

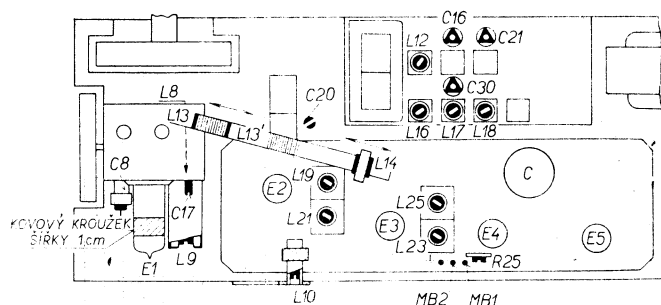
vf: sv — 550 kHz • L17, L13 max. dv — 156 kHz • L18, L14 max.  
1500 kHz • C30, C20 max. 360 kHz • C21 max.

17 MHz • C16 max.

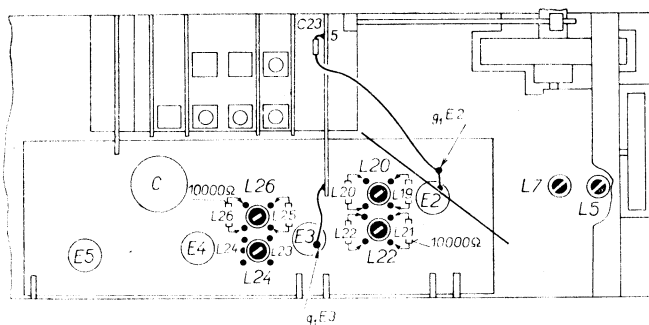
FM mf: 10,7 MHz — L23 max., L24 nul., L19\*, L20\*, L8, L9 max. (\* sprážený obvod tlumit odporem 10 k $\Omega$ )

vf: 66,78 MHz • L7, L5 max. (• u dílku 6)  
72,38 MHz • C17, C8 max. (• u dílku 20)

Potlačení AM: 10,7 MHz mod. AM — R25 min. (poměr nf napětí pro týž vf signál mod. AM a FM > 100).  
U přístrojů nové výroby (R25 vypuštěn) nastavování odpadá.

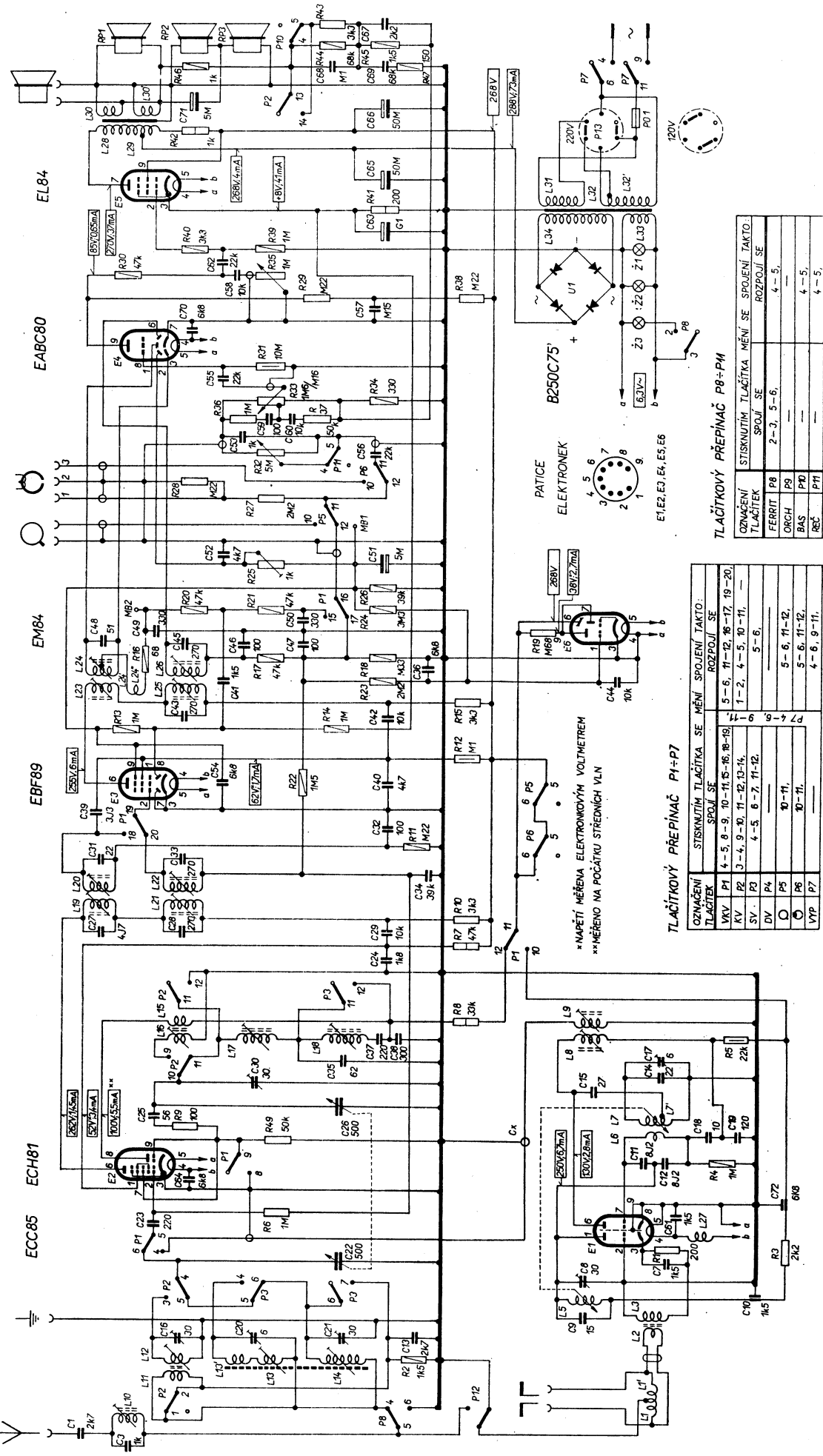


Sladovací prvky na šasi



Sladovací prvky pod šasi

R	2.	1.3	6.	4.	49.9.	5.	6.	7.	10.	11.	13.14.15.	13.14.15.	23.27.	18.19.20.21.24.26.	25.	27.28.	32.	36.37.38.41.	42.	46.47.44.45.43.						
C	3.1.	16.20.21.13.	22.	23.	25.26.	30.35.	37.38.	24.	29.27.28.	34.31.33.	32.39.	54.40.	4.2.4.3.	41.36.4.5.46.47.48.49.50.51.51.	52.	56.	53.59.60.	55.	70.57.	58.62.	63.	65.	66.71.	68.69.	67.	
L	1.10.1.	11.12.13.13.	14.23.5.	6.7.7.	16.17.18.15.9.	19.21.20.22.	21.24.25.24.24.26.	44.	44.	44.	44.	44.	44.	44.	44.	44.	44.	44.	44.	44.	44.	44.	44.	44.	44.	44.



**TLAČÍTKOVÝ PŘEPÍNAČ P1-P7**

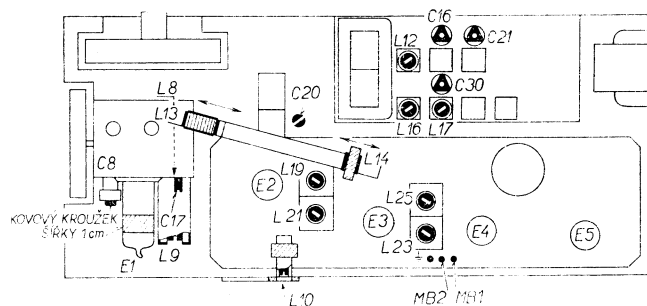
OZNAČENÍ TLAČÍTEK	STISKNUTÍM TLAČÍTKA SE MĚNÍ SPOJENÍ TAKTO: SPOJÍ SE	ROZPOJÍ SE
MV P1	4-5, 8-9, 10-11, 15-16, 18-19	5-6, 11-12, 16-17, 19-20
KV P2	3-4, 9-10, 11-12, 13-14	1-2, 4-5, 10-11, ---
SV P3	4-5, 6-7, 11-12	9
DV P4	4-5, 6-7, 11-12	5-6
O P5	10-11	5-6, 11-12
OP P6	10-11	5-6, 11-12
VYP P7	10-11	4-6, 9-11

**TLAČÍTKOVÝ PŘEPÍNAČ P8-P11**

OZNAČENÍ TLAČÍTEK	STISKNUTÍM TLAČÍTKA MĚNÍ SE SPOJENÍ TAKTO: SPOJÍ SE	ROZPOJÍ SE
FERRIT P8	2-3, 5-6	4-5
ORCHI P9	---	4-5
BAS P10	---	4-5
REČ P11	---	4-5

Zapojení přijímače 532A „ECHO“

**Změny v provedení:** U některých přístrojů byl vynechán kondenzátor *C39*. U přístrojů pozdější výroby byl vypuštěn potenciometr *R25* a nahrazen spojem. Kondenzátory *C27*, *C50* a *C52* byly vynechány, změněna velikost odporu *R2* z 1,5 k $\Omega$  na 3,3 k $\Omega$ . Potenciometr *R32* s lineárním průběhem byl nahrazen potenciometrem téže hodnoty, avšak s logaritmickým průběhem, jehož přívody byly prohozeny (na levém dorazu potlačeny výšky). U přístrojů posledních sérií byl vypuštěn přepínač *P12* a střed symetrizační tlumivky *L1* byl spojen přímo s anténní zdíčkou běžných rozsahů; byly použity odlišné reproduktory (oválný rozměrů 160  $\times$  255 mm, kruhové průměru 100 mm, impedanance kmitacíh cívky všech reproduktorů 4  $\Omega$ ).

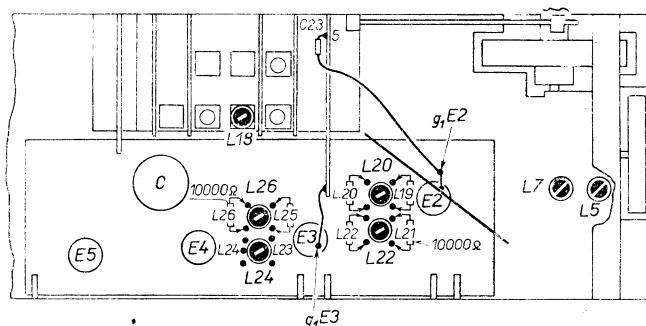


Sladovací prvky na šasi (nové provedení)

Cívky *L17*, *L18* jsou umístěny v jednom krytu (namontovaném na šasi vedle cívek *L15*, *L16*). Jádro cívky *L17* je přístupné horním otvorem krytu, *L18* dolním otvorem (viz obrázky). Kondenzátor *C47* je zapojen mezi přepínač *P1* (kontakt 16), *P5* (kontakt 12) a šasi.

### Odvozené přístroje pro vývoz

532A-3 — rozsah velmi krátkých vln podle normy CCIR 3 až 3,42 m (100 až 87,5 MHz)



Sladovací prvky pod šasi (nové provedení)

## 1.415 Rozhlasový přijímač 534A „TRAVIATA“

Výrobce: TESLA BRATISLAVA, n. p.

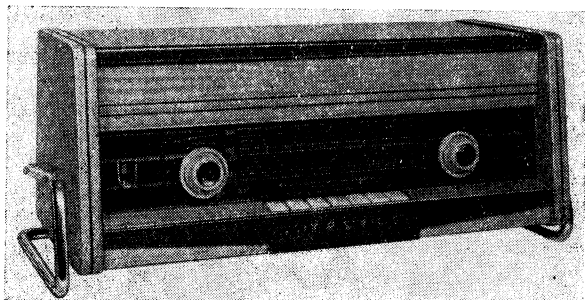
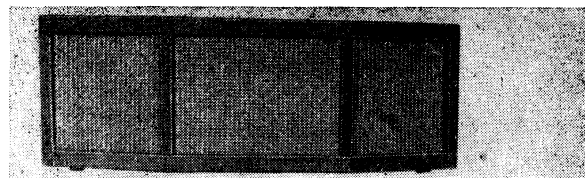
### Hlavní technické údaje:

**Zapojení:** Šestiobvodový, 4+1 elektronkový superhet na středních dlouhých a krátkých vlnách — osmiobvodový, 6+1 elektronkový superhet na velmi krátkých vlnách — k napájení ze střídavé sítě.

**Vlnové rozsahy:** 6; 4,1 až 4,55 m (73,1 až 65,9 MHz); 13 až 24,2 m (23,1 až 12,4 MHz); 24,2 až 52 m (12,4 až 5,76 MHz); 187 až 330 m (1604 až 909 kHz); 330 až 577 m (909 až 520 kHz); 1035 až 2000 m (290 až 150 kHz)

**Průměrná citlivost:** krátké vlny 40  $\mu$ V, střední vlny 25  $\mu$ V, dlouhé vlny 30  $\mu$ V, velmi krátké vlny (pro odstup úrovně signálu od úrovně šumu 26 dB) 10  $\mu$ V

**Průměrná šířka pásma:** střední vlny 12,5 kHz, dlouhé vlny 12 kHz



Rozhlasový přijímač 534A „TRAVIATA“, výroba 1960

Výstupní výkon: 2,5 W

**Reproduktory:** (v oddělené skříni) 3; jeden oválný rozměrů 200 x 151 mm, 2 kruhové výškové, průměru 100 mm; impedance kmitací cívky oválného reproduktoru 5  $\Omega$ , kruhových 10  $\Omega$  (při kmitočtu 5 kHz)

**Napájení:** střídavým proudem 50 Hz s napětím 120 nebo 220 V

**Příkon:** asi 52 W

**Sladování:** AM mf: 468 kHz — sv2 [ L30, L29, L22, L21 max.; ] L6 min.

vf: kv1 — 13 MHz • L18, L4 max. kv2 — 5,95 MHz • L23, L7 max.  
21 MHz • C39\*, C4 max. 11,7 MHz • C47, C7 max.

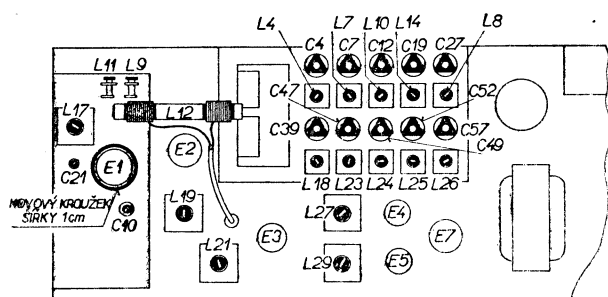
sv1 — 950 kHz • L25, L12 max. sv2 — 540 kHz • L26, L14 max.  
1500 kHz • C52, C19 max. 790 kHz • C57, C27 max.

dv — 153 kHz • L24, L10 max. (\* oscilátor má kmitočet o mf nižší než přijímaný signál)  
278 kHz • C49, C12 max.

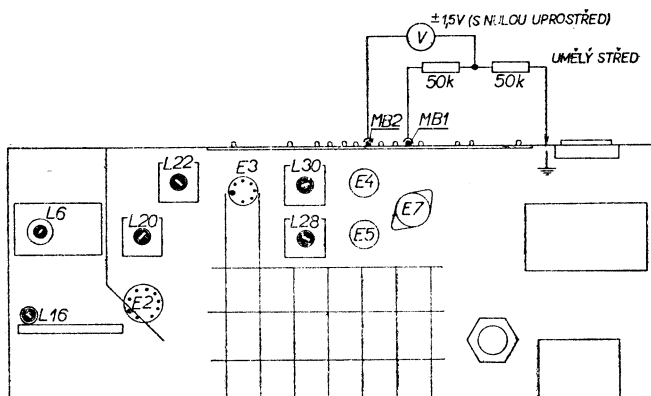
FM mf: 10,70 MHz — L27 max., L28 nul., L19, L20, L16, L17 max.

vf: 66,78 MHz • L11, L9 max. (• u dílku 15)  
72,38 MHz • C21, C10 max. (• u dílku 80)

**Poznámka:** Indukčnost cívky L8 je nastavena při výrobě ( $L = 350 \mu\text{H} \pm 5\%$ ) a zajištěna. Toto nastavení se nesmí měnit!



Sladovací prvky na šasi



Sladovací prvky pod šasi





## 1.416 Rozhlasový přijímač 535A „ECHO STEREO“

Výrobce: TESLA BRATISLAVA, n. p.

### Hlavní technické údaje:

Zapojení (viz přílohu I): Šestiobvodový, 5+1 elektronkový superhet na středních, dlouhých a krátkých vlnách — osmiobvodový, 7+1 elektronkový superhet na velmi krátkých vlnách — k napájení ze střídavé sítě.

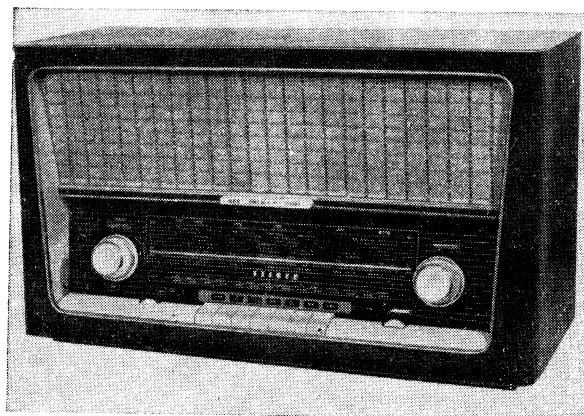
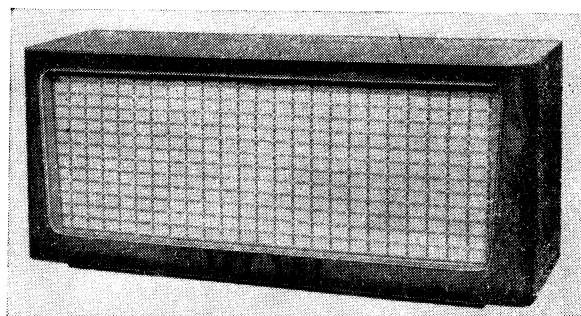
Vlnové rozsahy: 4; 4,1 až 4,58 m (73 až 65,5 MHz); 16,7 až 50,5 m (17,9 až 5,95 MHz); 187 až 577 m (1606 až 520 kHz); 810 až 2000 m (370 až 150 kHz)

Průměrná citlivost: krátké vlny 30  $\mu$ V, střední vlny 20  $\mu$ V, dlouhé vlny 30  $\mu$ V, velmi krátké vlny (pro odstup úrovně signálu od úrovně šumu 26 dB) 5  $\mu$ V (oba nf kanály vyváženy)

Průměrná selektivnost: pro krátké, střední a dlouhé vlny 37 dB

Výstupní výkon: 2  $\times$  2 W (při kmitočtu 400 Hz a 5% zkreslení)

Reproduktory: 4; umístěné jednak ve skříni přijímače, jednak ve zvláštní reproduktorové skříni.



Rozhlasový přijímač 535A „ECHO STEREO“, výroba 1962 až 1963

Každá skříň obsahuje: oválný reproduktor rozměrů 255  $\times$  160 mm a speciální výškový reproduktor kruhový, průměru 100 mm. Impedance kmitacích cívek reproduktorů 4  $\Omega$  (při kmitočtu 1 kHz)

Napájení: střídavým proudem 50 Hz s napětím 120 nebo 220 V

Příkon: asi 65 W

**Slaďování:** AM mf: 468 kHz — sv [ L26\*, L25\*, L22\*, L21\* max. (\* spřažený obvod tlumit odporem 10 k $\Omega$ ); ] L10 min.

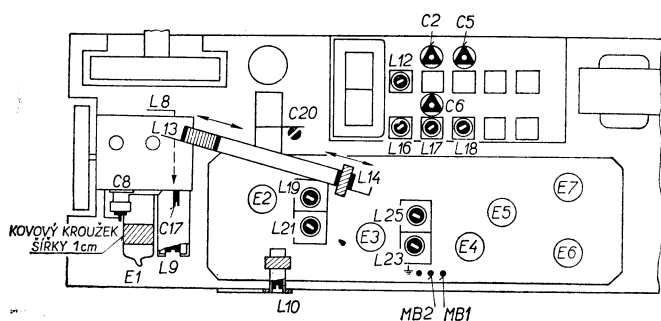
vf: sv — 550 kHz • L17, L13 max.  
1500 kHz • C6, C20 max.

dv — 156 kHz • L18, L14 max.  
360 kHz • C5 max.

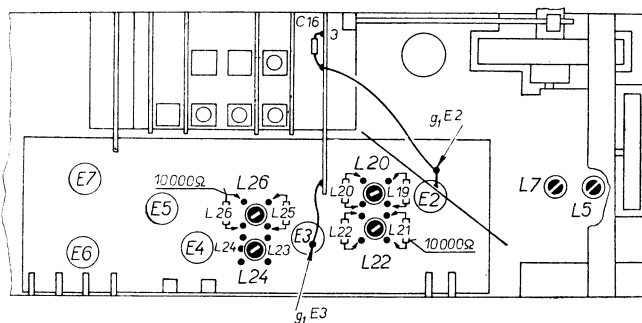
kv — 6,4 MHz • L16, L12 max.  
17 MHz • C2 max.

FM mf: 10,70 MHz — L23 max., L24 nul., L19\*, L20\*, L8, L9 (\* spřažený obvod tlumit odporem 10 k $\Omega$ )

vf: 66,78 MHz • L7, L5 max. (• u dílku 6)  
72,38 MHz • C17, C8 max. (• u dílku 20)



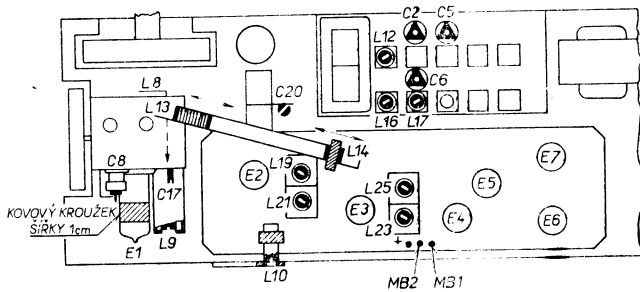
Slaďovací prvky na šasi



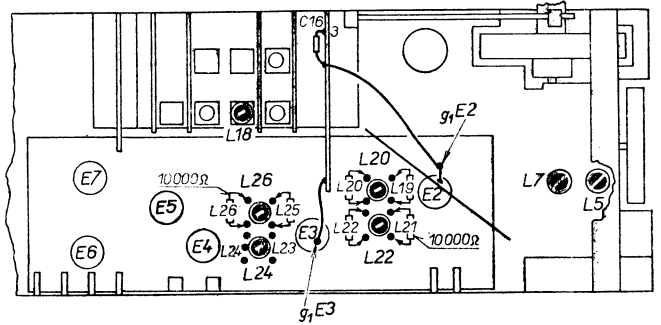
Slaďovací prvky pod šasi

**Změny v provedení:** U přístrojů poslední výroby byl vynechán přepínač P12 a střed symetrizační tlumivky L1 byl spojen přímo s anténní zdičkou běžných rozsahů. Cívky L17, L18 byly umístěny v jednom krytu upevněném na šasi vedle cívek L15, L16. Jádro cívky L17 je přístupné horním otvorem krytu, L18

dolním otvorem (viz obrázky). Kondenzátor C27 nebyl použit a kapacita kondenzátoru C3 byla změněna z 1000 pF na 470 pF. Dále byly změněny velikosti odporů R35 ze 100 kΩ na 47 kΩ a R57, R58 z 500 kΩ na 1 MΩ. Potenciometry R30, R31 byly použity také s odporem 1,4 MΩ.



Sladovací prvky na šasi (nové provedení)

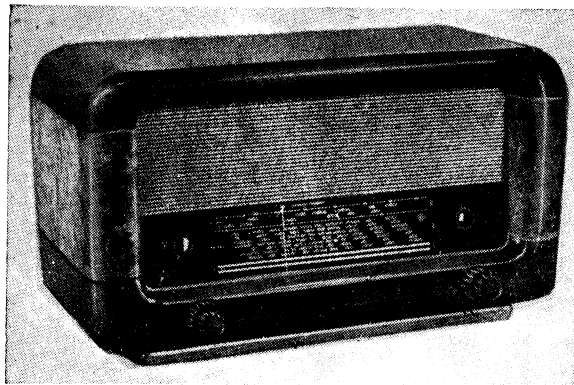


Sladovací prvky pod šasi (nové provedení)

## 1.5 PŘIJÍMAČE STŘEDNÍ

### 1.501 Rozhlasový přijímač 43 S „KOLONEL“

Výrobce: JISKRA, lidové kovo-elektrodružstvo v Pardubicích



Rozhlasový přijímač 43 S „KOLONEL“, výroba 1946 až 1947

#### Hlavní technické údaje:

Zapojení: Šestiobvodový, 3+2 elektronkový superhet k napájení ze střídavé sítě.

Vlnové rozsahy: 3; 20 až 52 m (15 až 5,76 MHz); 200 až 590 m (1500 až 508,4 kHz); 750 až 2000 m (400 až 150 kHz)

Průměrná citlivost: krátké vlny 55  $\mu$ V, střední a dlouhé vlny 40  $\mu$ V

Průměrná šířka pásma: 12 kHz

Výstupní výkon: 2,4 W

Reproduktor: kruhový, průměr 200 mm, impedance kmitací cívky 5  $\Omega$

Napájení: střídavým proudem 50 Hz s napětím 110, 125, 150, 220 a 240 V

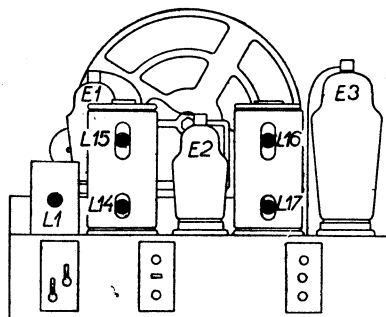
Příkon: asi 51 W

**Sladování:** AM mf: 470 kHz — sv [ L17, L16, L15, L14 max.; ] L1 min.

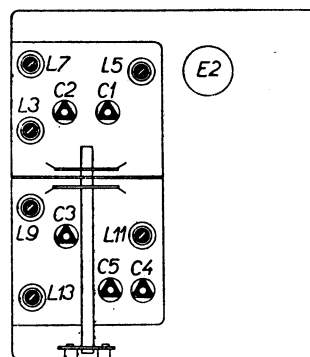
vf: kv — 6 MHz • L9, L3 max.  
17,65 MHz • C3 max.

sv — 600 kHz • L11, L5 max.  
1200 kHz • C4, C1 max.

dv — 166,7 kHz • L13, L7 max.  
375 kHz • C5, C2 max.

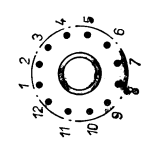
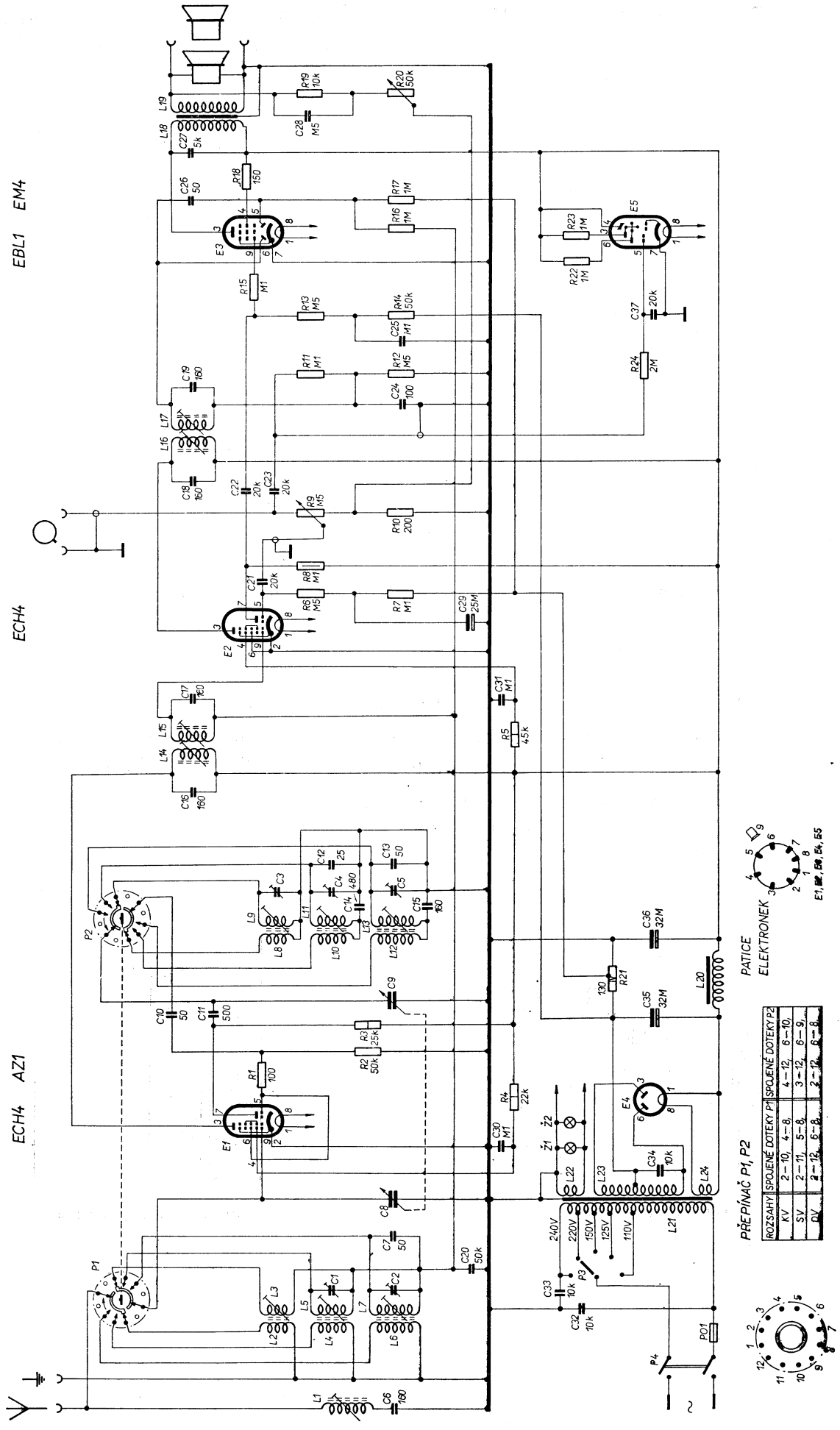


Sladovací prvky na šasi



Sladovací prvky pod šasi

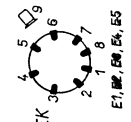
R	6	7	8	34	30	4	1	2	3	11, 35, 9	21	36	14	15, 3, 4, 5	12, 13	16	5	17, 31	23	21	6, 7	8	9, 10	11, 12, 24	43, 44	15	22	23, 16	17	18	27	28	19, 20	
C	6	7	8	34	30	4	1	2	3	10, 11, 35, 9	20	8, 10, 12, 9, 11, 13	16	5	14, 15	14, 15	16	5	17, 31	23	21	6, 7	8	9, 10	11, 12, 24	43, 44	15	22	23, 16	17	18	27	28	19, 20
L	1	2	4	5	7	21	22, 23, 24	2	3	8, 10, 12, 9, 11, 13	20	8, 10, 12, 9, 11, 13	16	5	14, 15	14, 15	16	5	17, 31	23	21	6, 7	8	9, 10	11, 12, 24	43, 44	15	22	23, 16	17	18	27	28	19, 20



PRĚPÍNAČ P1, P2

ROZSAHY	ISPOUENÉ DOTEKY	PŘI ISPOUENÍ DOTEKY P2
KV	2-10	4-6
SV	2-11	5-8
DV	2-12	6-9

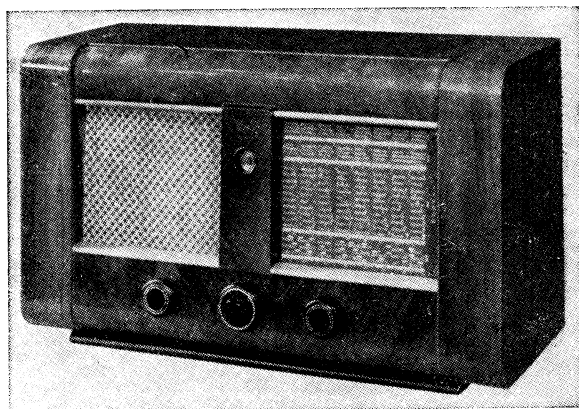
PATICE ELEKTRONEK



Zapejeň přijímače 43 S „KOLONEL“

## 1.502 Rozhlasový přijímač MAJOR 451

Výrobce: EMPO, pak  
KŘIŽÍK, n. p., Praha-Čakovice



Rozhlasový přijímač MAJOR 451, výroba 1946

### Hlavní technické údaje:

Zapojení: Šestiobvodový, 3+2 elektronkový superhet k napájení ze střídavé sítě.

Vlnové rozsahy: 4; 13 až 23 m (23 až 13 MHz);  
23 až 50 m (13 až 6 MHz); 200 až 600 m (1500 až  
500 kHz); 700 až 2000 m (428,7 až 150 kHz)

Průměrná citlivost: krátké vlny 50  $\mu$ V, střední  
a dlouhé vlny 35  $\mu$ V

Průměrná šířka pásma: 8, 12 a 16 kHz

Výstupní výkon: 2,6 W

Reproduktor: kruhový, průměru 180 mm, im-  
pedance kmitací cívky 5  $\Omega$

Napájení: střídavým proudem 50 Hz s napětím  
110, 125, 150, 220 a 240 V

Příkon: asi 45 W

**Sladování:** AM mf: 484 kHz — sv [ L20, L19, L17, L16, max.; ] L1 min. (úzké pásmo)

vf: kv1 — 17 MHz • L12, L4 max.

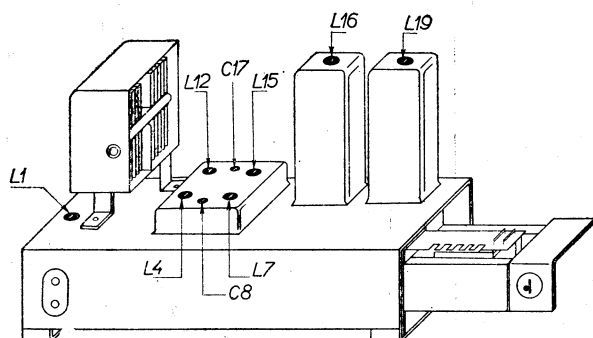
kv2 — 6 MHz • L13, L5 max.

sv — 592 kHz • L14, L6 max. (• Wien)

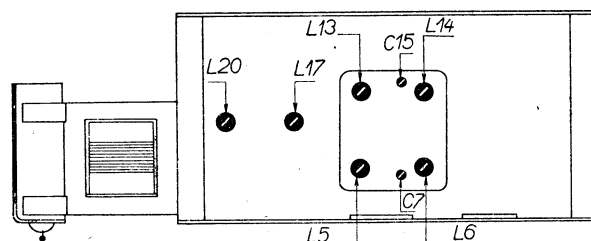
1225 kHz • C15, C7 max. (• France)

dv — 182 kHz • L15, L7 max. (• R. Paris)

360 kHz • C17, C8 max. (• Budapest II)

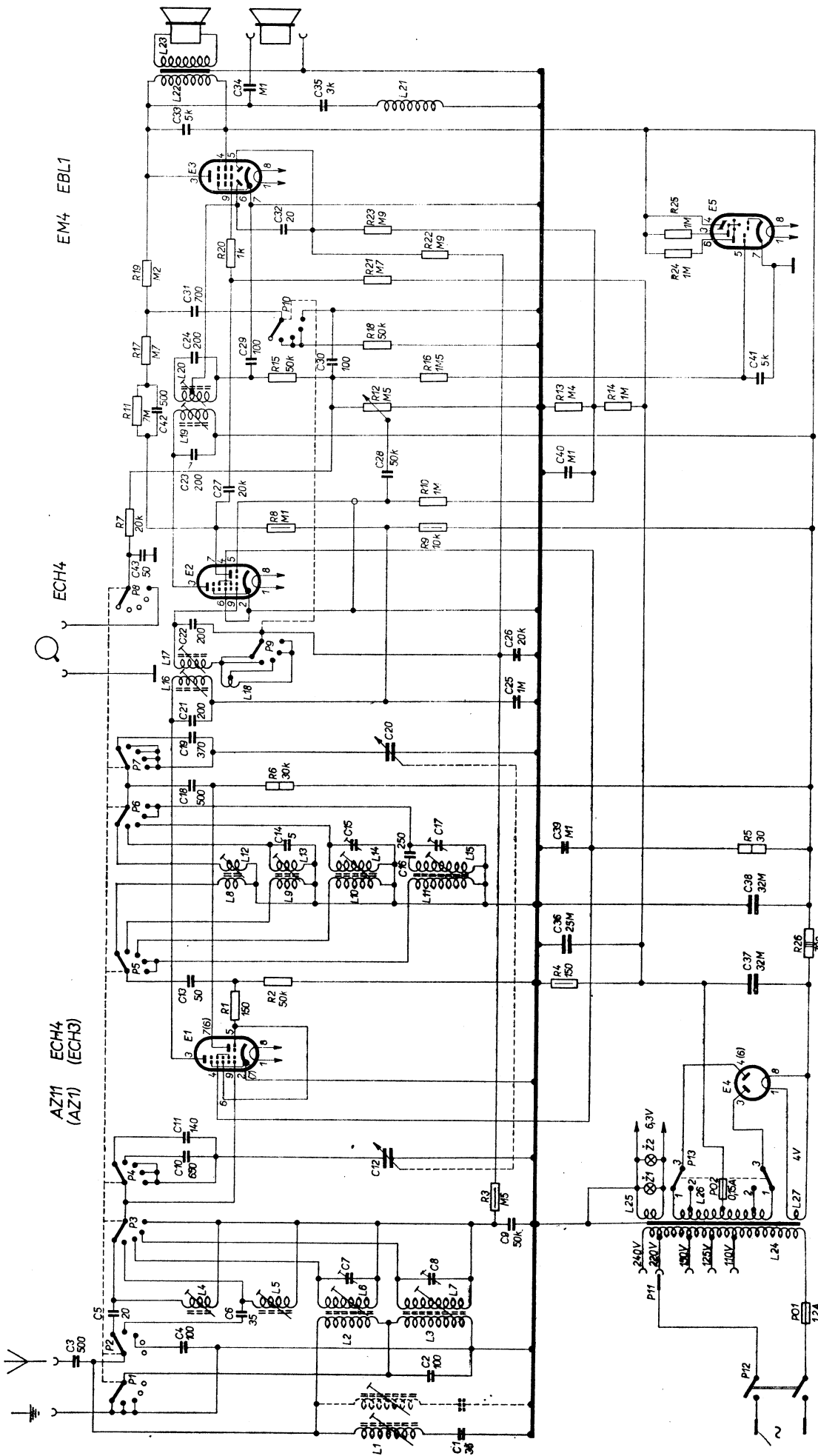


Sladovací prvky na šasi



Sladovací prvky pod šasi

R	1	2, 4	5	6	7, 8, 9, 10	11, 12, 13, 14, 15, 16, 17, 18	19	20, 21, 22, 23, 25	26	27, 28, 29, 30, 31	32	33	34	35	36	37	38	39	40	41	42	43	44	45	46	47	48	49	50	51	52	53	54	55	56	57	58	59	60	61	62	63	64	65	66	67	68	69	70	71	72	73	74	75	76	77	78	79	80	81	82	83	84	85	86	87	88	89	90	91	92	93	94	95	96	97	98	99	100
---	---	------	---	---	-------------	--------------------------------	----	--------------------	----	--------------------	----	----	----	----	----	----	----	----	----	----	----	----	----	----	----	----	----	----	----	----	----	----	----	----	----	----	----	----	----	----	----	----	----	----	----	----	----	----	----	----	----	----	----	----	----	----	----	----	----	----	----	----	----	----	----	----	----	----	----	----	----	----	----	----	----	----	----	----	-----



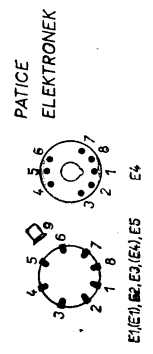
POLOHY SPOJENÉ DOTEKY P9-P10

1	1-6
2	2-6
3	3-6
4	4-6
5	5-6



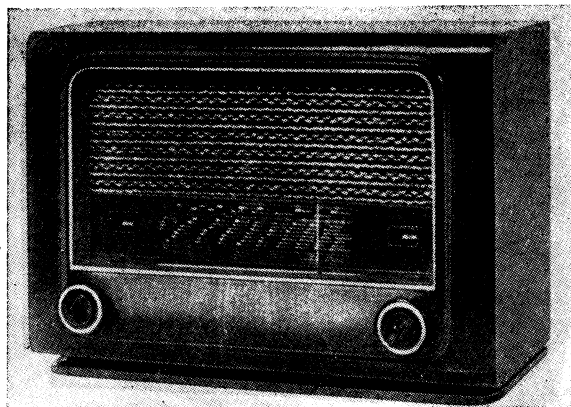
ROZSAHY SPOJENÉ DOTEKY P1-P8

KV1	1-6
KV2	2-6
SV	3-6
DV	4-6
	5-6



## 1.503 Rozhlasový přijímač GRAND ONYX

Výrobce: TELEFUNKEN PRAHA, nyní  
TESLA PŘELOUČ, n. p.,



Rozhlasový přijímač GRAND ONYX,  
výroba 1945 až 1946

### Hlavní technické údaje:

Zapojení: Šestiobvodový, 3+1 elektronkový  
superhet k napájení ze střídavé sítě.

Vlnové rozsahy: 3; 15 až 50 m (20 až 6 MHz);  
200 až 580 m (1500 až 517 kHz); 750 až 2000 m (400  
až 150 kHz)

Průměrná citlivost: krátké vlny 80  $\mu$ V, střední  
a dlouhé vlny 40  $\mu$ V

Průměrná šířka pásma: 12 kHz

Výstupní výkon: 2,5 W

Reproduktor: dynamický, buzený, průměru  
205 mm, impedance kmitací cívky 3,5  $\Omega$

Napájení: střídavým proudem 50 Hz s napětím  
110, 125, 150 a 220 V

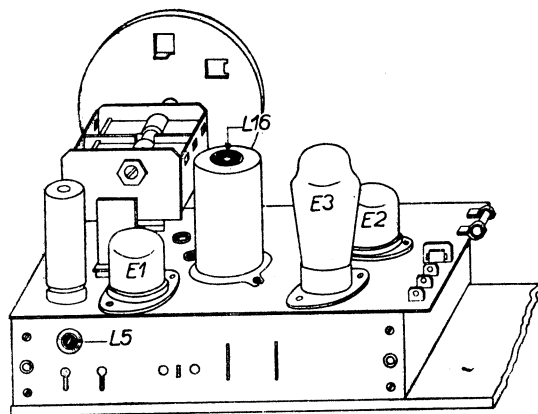
Příkon: asi 51 W

**Slaďování:** AM mf: 490 kHz — sv [ L18, L17, L16 max.; ] L5 min.

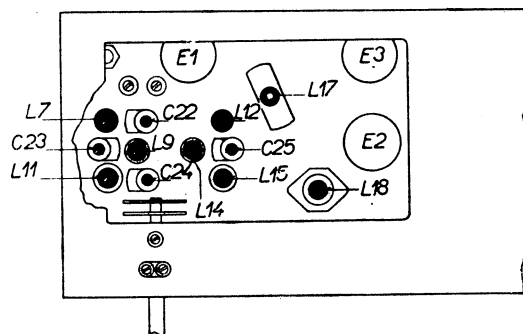
vf: kv — 7 MHz • L12, L7 max.  
17 MHz • C22 max.

sv — 580 kHz • L14, L9 max.  
1300 kHz • C25, C23 max.

dv — 175 kHz • L15, L11 max.  
350 kHz • C24 max.

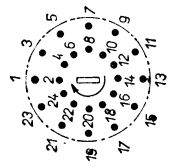
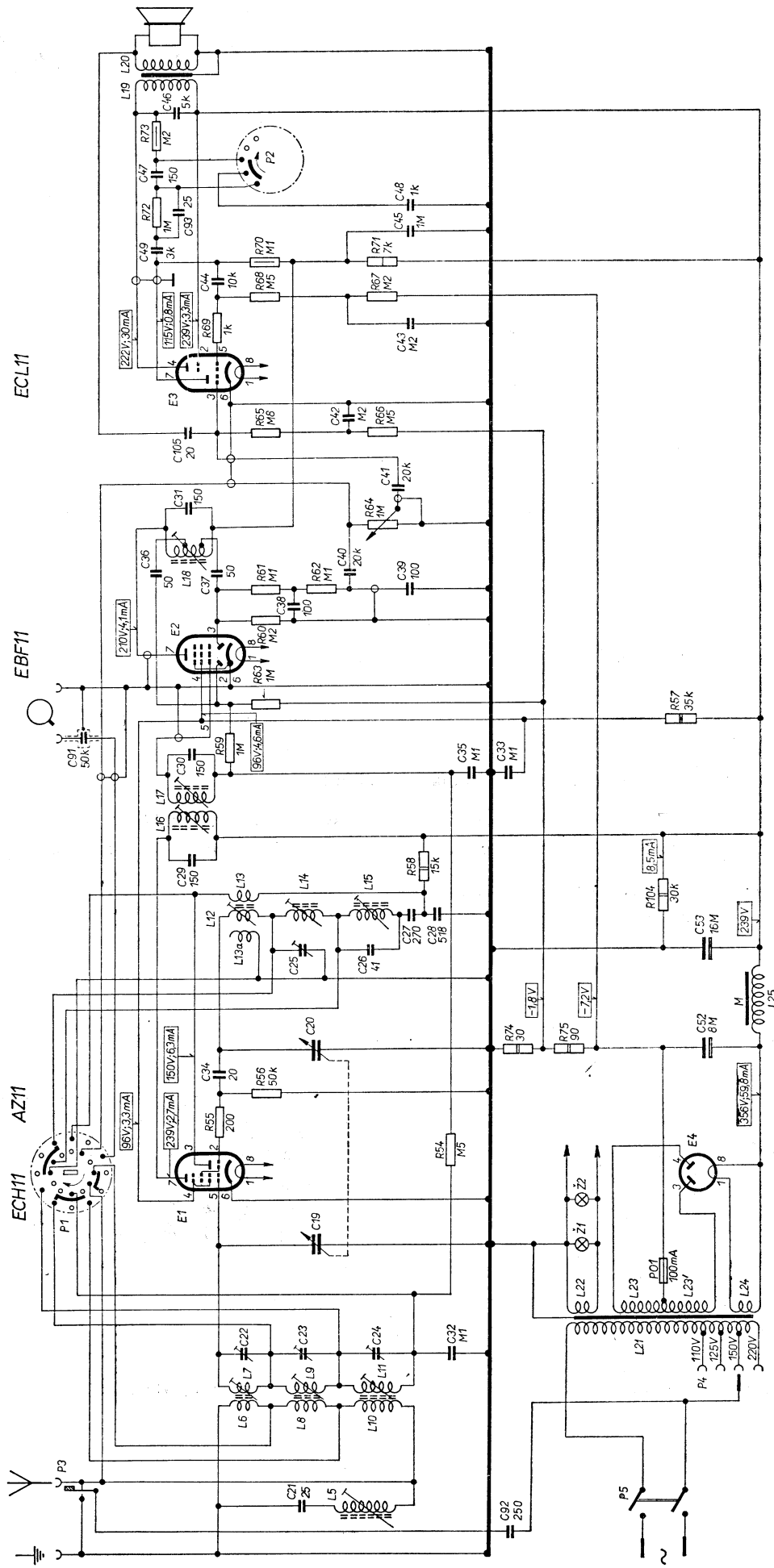


Slaďovací prvky na šasi



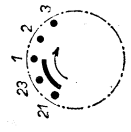
Slaďovací prvky pod šasi

R	6, 8, 10, 7, 9, 11, 21, 22, 23, 23 <sup>2</sup> , 24, 19,	54, 55, 56, 74, 75,	104, 59,	59, 57, 63,	60, 61, 62, 64,	69, 68, 67, 70, 71, 72, 73,
C	92, 21,	22, 23, 24, 32,	25, 28, 53, 27, 28, 29,	35, 33, 30, 91,	31, 41,	43, 44, 49, 45, 83, 48, 47,
L	5,	1, 2, 23, 23 <sup>2</sup> , 24,	13a, 12, 14, 15, 13,	16, 17,	18,	46, 19, 20,



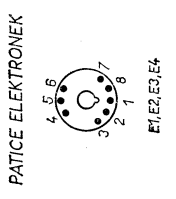
**PŘEPÍNAČ P1**

ROZSAHY	SPOJENÉ DOTEKY P1
KV	2-4-5, 14-16, 20-21
SV	4-7, 16-17, 20-23
DV	---
L	10-11, 2-4,



**PŘEPÍNAČ P2**

POLOHA	SPOJENÉ DOTEKY P2
REČ.	1-21-23,
HUBBA	1-23,
HLOUBKY	---



PATICE ELEKTRONEX



## 1.504 Rozhlasový přijímač PENTA LUXUS

Výrobce: IRON, Čechyňská 16, Brno

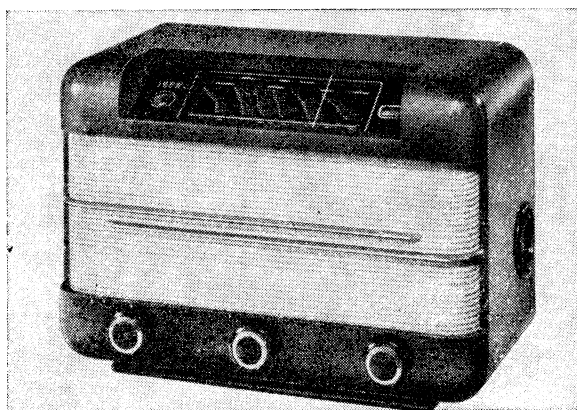
### Hlavní technické údaje:

Zapojení: Sedmiobvodový, 5+2 elektronkový superhet k napájení ze střídavé sítě.

Vlnové rozsahy: 4; 13 až 25 m (23 až 12 MHz); 25 až 50 m (12 až 6 MHz); 200 až 600 m (1500 až 500 kHz); 750 až 2000 m (400 až 150 kHz)

Průměrná citlivost: krátké vlny 95  $\mu$ V, střední vlny 10  $\mu$ V, dlouhé vlny 10  $\mu$ V

Průměrná šířka pásma: střední vlny 13 kHz, dlouhé vlny 12 kHz



Rozhlasový přijímač PENTA LUXUS,  
výroba 1947 až 1948

Výstupní výkon: 2,6 W

Reproduktor: kruhový, průměr 210 mm, impedance kmitací cívky 5  $\Omega$

Napájení: střídavým proudem 50 Hz s napětím 110, 125, 145, 220 a 245 V

Příkon: asi 53 W

**Sladování:** AM mf: 468 kHz (448 kHz) — L10, L9, L8, L7 max. (přepínač vlnových rozsahů v mezipoloze)

vf: kv1\* — 15,3 MHz (na střed pásma 19 m) L6, L4 max.  
21,6 MHz (na střed pásma 13 m) C41, C40 (C39) max.

kv2 — 6 MHz • L6, L4, L2 max.  
11,6 MHz (střed pásma 25 m) C41, C40, C39 max.

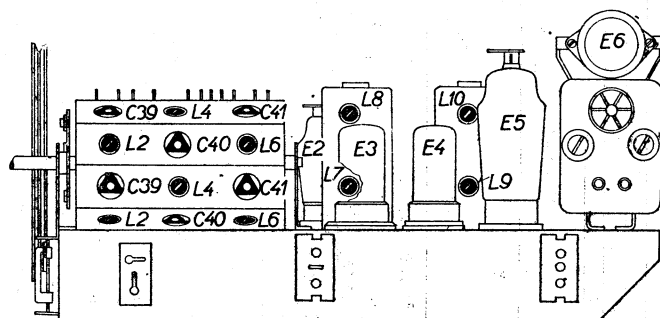
sv — 600 kHz • L6, L4, L2 max.  
1400 kHz • C41, C40, C39 max. (• „H“ — Helsinky)

dv — 160 kHz • L6, L4, L2 max. (• „R“ — Romania)  
392 kHz • C41, C40, C39 max. (• „B. Bystrica“)

(\* Oscilátor kmitá o mezifrekvenci niž, než je přijímaný kmitočet.)

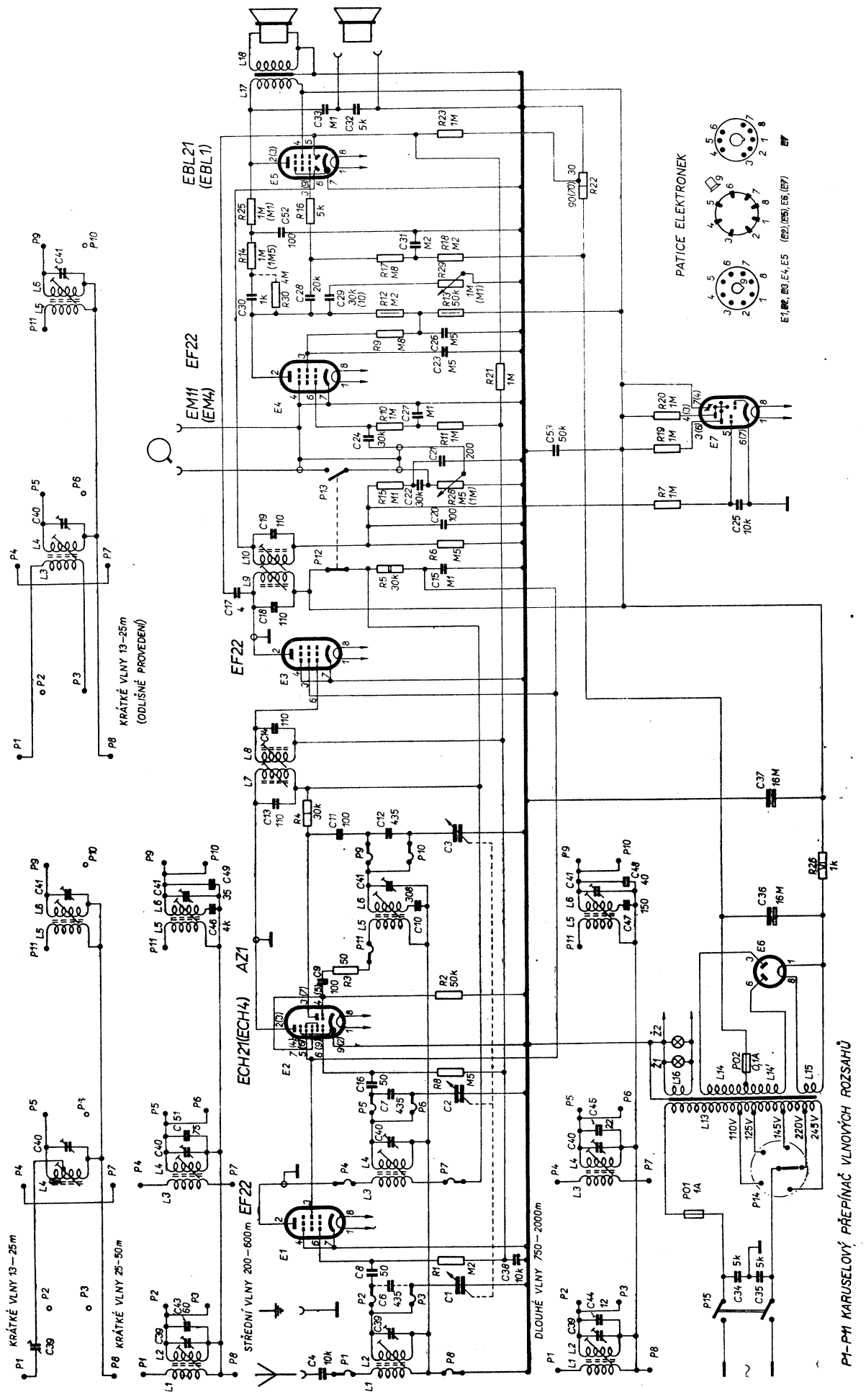
**Poznámka:** Sladovací prvky mají pro všechny vlnové rozsahy shodná označení.

**Změny v provedení:** Během výroby bylo provedeno mnoho podstatných změn v zapojení obvodu prvního krátkovlnného rozsahu, v osazení elektronkami a v obvodu nf záporné zpětné vazby. Kapacity kondenzátorů C13, C14, C18, C19 byly změněny na 100 pF, odpor potenciometru R28 z 1 M $\Omega$  na 0,5 M $\Omega$ , odpor R29 z 1 M $\Omega$  na 0,1 M $\Omega$ , odpor R25 z 0,1 M $\Omega$  na 1 M $\Omega$ , odpor R14 z 1,5 M $\Omega$  na 1 M $\Omega$ ; paralelně ke kondenzátoru C30 byl zařazen odpor 4 M $\Omega$ . Také byla změněna mezifrekvence (na 448 kHz). Hlavní změny, pokud je výrobce oznámil, jsou vyznačeny ve schématu.



Sladovací prvky

R	1	2	3	4	5	6	7	8	9	10	11	12	13	14	15	16	17	18	19	20	21	22	23	24	25	26	27	28	29	30	31	32	33	34	
C	4	39	43	44	61	62	63	68	72	75	76	77	78	79	80	81	82	83	84	85	86	87	88	89	90	91	92	93	94	95	96	97	98	99	100
L	1,2	1,2	1,2	1,2	1,2	1,2	1,2	1,2	1,2	1,2	1,2	1,2	1,2	1,2	1,2	1,2	1,2	1,2	1,2	1,2	1,2	1,2	1,2	1,2	1,2	1,2	1,2	1,2	1,2	1,2	1,2	1,2	1,2	1,2	

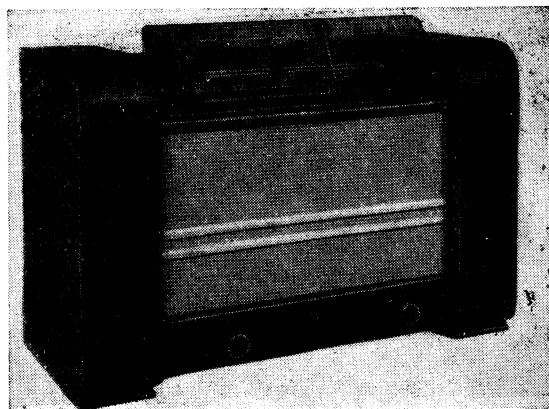


P1-P11 KARUSELOVÝ PŘEPÍNAČ VLNOVÝCH ROZSAHŮ

Zapojení přijímače PENTA LUXUS

## 1.505 Rozhlasový přijímač 845A „BESEDA“

Výrobce: TESLA, n. p., Praha-Hloubětín



Rozhlasový přijímač 845A „BESEDA“,  
výroba 1945 až 1947

### Hlavní technické údaje:

Zapojení: Sedmiobvodový, 3+2 elektronkový superhet k napájení ze střídavé sítě.

Vlnové rozsahy: 3; 13,8 až 51 m (21,7 až 5,88 MHz); 175 až 585 m (1714,3 až 512,8 kHz); 708 až 2000 m (423,7 až 150 kHz)

Průměrná citlivost: krátké vlny 25  $\mu$ V, střední a dlouhé vlny 15  $\mu$ V

Průměrná šířka pásma 10,5 kHz

Výstupní výkon: 3,2 W

Reproduktor: kruhový, průměru 216 mm, impedance kmitací cívky 5  $\Omega$

Napájení: střídavým proudem 40 až 60 Hz s napětím 110, 125, 150, 200, 220 a 245 V

Příkon: asi 51 W

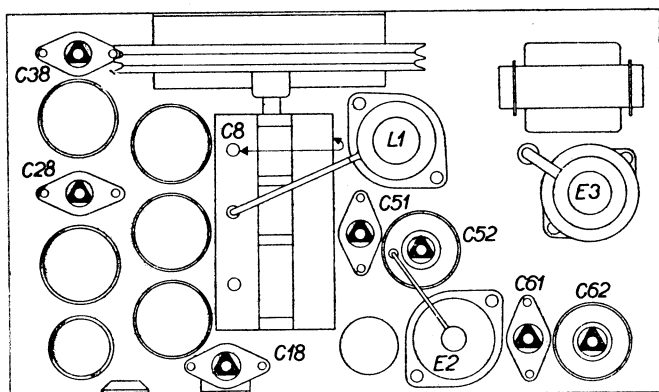
Sladování: AM mf: 128 kHz — dv [ C62\*, C61\*, C52\*, C51\* max. (\* spřažený obvod rozladit kondenzátorem 100 pF); ] C91 min.

vf: sv — 1600 kHz \*C38, C28, C18 max. (\*C6, C7, C8 vytočen 15°)  
550 kHz . C48 max.

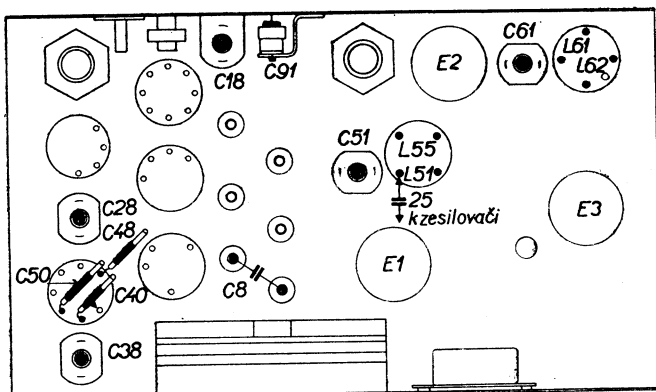
dv — 160 kHz o C50 max.  
400 kHz o C40 max.

Poznámky: Pevně nastavené indukčnosti cívek a rozsah krátkých vln se zvlášť neladí.

„o“ Vstupní obvody naladte na zavedený signál, přitom vyřadte z činnosti oscilátor spojením ladícího kondenzátoru C8 nakrátko; přes kondenzátor 25 pF zaveďte signál z anodového obvodu elektronky E1 na vstup aperiodického vf zesilovače, na jehož výstup je zapojen měřič výstupu. Aperiodický zesilovač lze nahradit pomocným přijímačem naladěným na zavedený signál.



Sladovací prvky na šasi

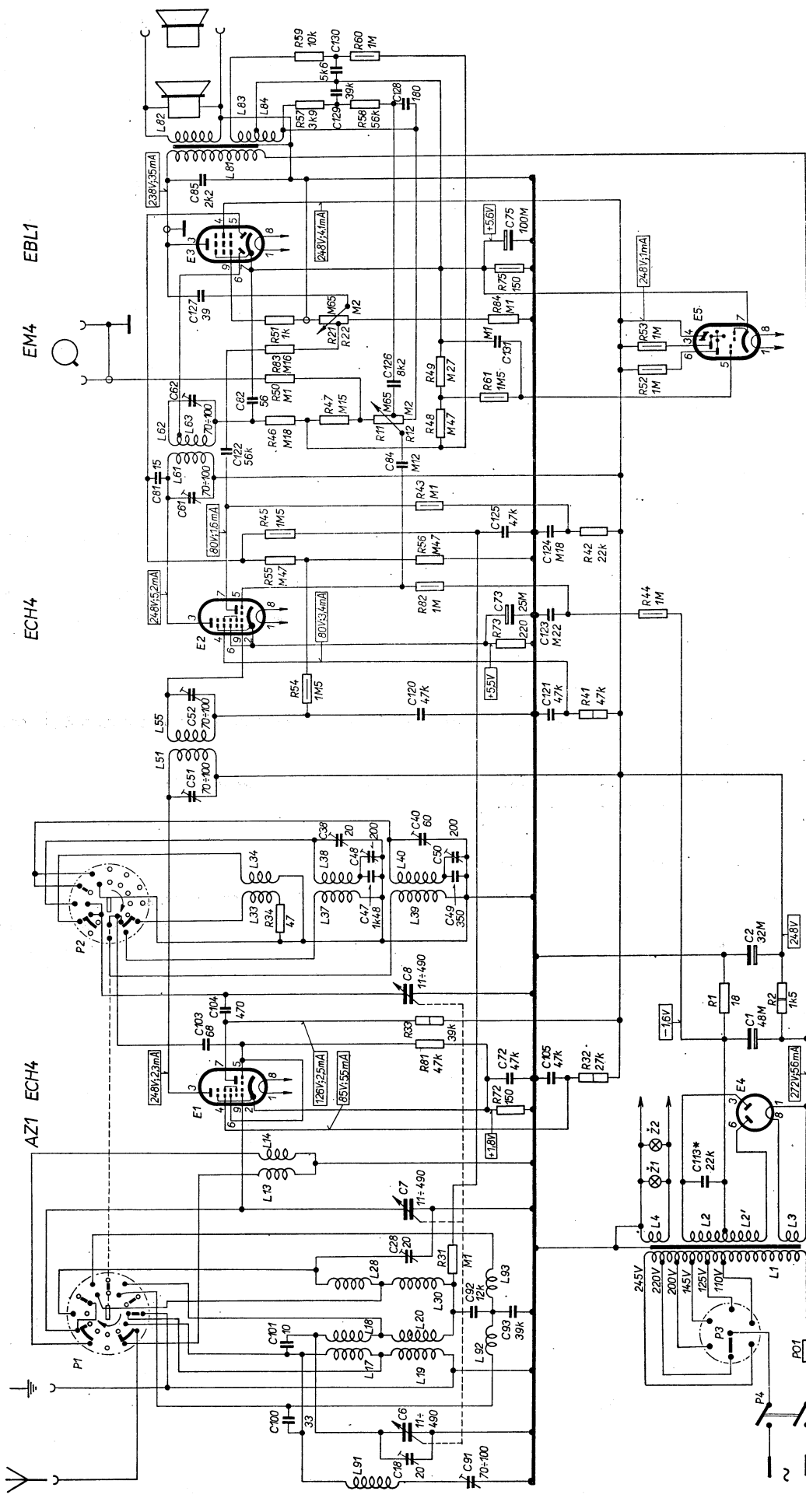


Sladovací prvky pod šasi

Změny v provedení: 845X-45 — přijímač byl upraven pro napájení ze stejnosměrné sítě pomocí vibračního měniče — byl změněn síťový transformátor a zavedeno přepínání druhu provozu bezpečnostní

zásuvkou síťového přívodu — sekundární vinutí L2 napájecího transformátoru bylo přemostěno kondenzátorem C113 (ve schématu označeno \*).

R	31	72, 32, 81, 31, 1, 2, 34	41, 54, 73, 44, 82, 55, 56, 45, 42, 43, 48, 46, 47, 112, 61, 50, 49, 2, 63, 35, 1, 24, 22, 84, 75	57, 58, 59, 80
C	91, 18, 6, 100, 17, 19, 92, 19, 20, 28, 30, 93, 1, 2, 3, 4, 5, 6, 7, 113, 72, 85, 103, 1, 104, 8, 2, 47, 49, 48, 39, 38, 40, 51, 33, 37, 39, 34, 38, 40	101, 92, 93, 28, 30, 93, 1, 2, 3, 4, 5, 6, 7, 113, 72, 85, 103, 1, 104, 8, 2, 47, 49, 48, 39, 38, 40, 51, 33, 37, 39, 34, 38, 40	125, 124, 61, 81, 84, 122, 62, 82, 126, 131, 127, 75, 85, ...	128, 129, 130, 81, 82, 83, 84
L	91	13, 14	61, 62, 63	

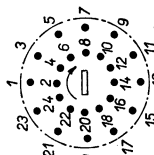


PATICE ELEKTRONEK



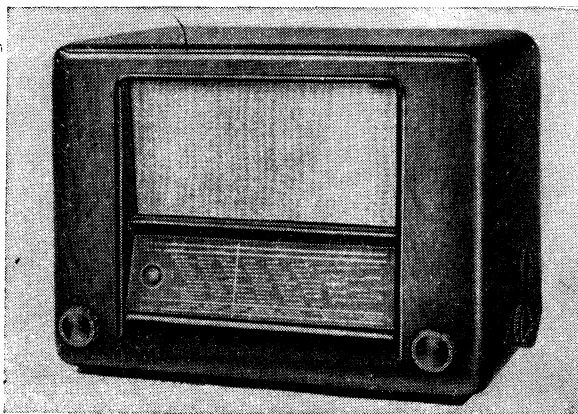
PŘEPÍNAČE P1-P2

ROZSAHY	SPOJENÉ DOTEKY P1	SPOJENÉ DOTEKY P2
KV	13-14, 15-17, 21-23	15-18, 23-24
SV	5-6, 9-10, 13-14, 15-16, 23-1, 1-2-24, 5-6, 17-18-20	
DV	1-4, 15-16	3-2, 19-20



## 1.506 Rozhlasový přijímač C420 „LIBERÁTOR“

Výrobce: TESLA PARDUBICE, n. p., dříve  
Telegrafia Pardubice



Rozhlasový přijímač C420 „LIBERÁTOR“,  
výroba 1945 až 1946

### Hlavní technické údaje:

Zapojení: Šestiobvodový, 4+2 elektronkový  
superhet k napájení ze střídavé sítě.

Vlnové rozsahy: 4; 13,5 až 20 m (22,2 až  
15 MHz); 24,5 až 52 m (12,2 až 5,7 MHz); 190 až 580 m  
(1579 až 571 kHz); 700 až 2000 m (428,7 až 150 kHz)

Průměrná citlivost: krátké vlny 30  $\mu$ V, střední  
a dlouhé vlny 15  $\mu$ V

Průměrná šířka pásma: 8,5 až 14,5 kHz podle  
polohy regulátoru

Výstupní výkon: 2,5 W

Reproduktor: kruhový, průměru 220 mm, im-  
pedance kmitací cívky 2,5  $\Omega$

Napájení: střídavým proudem 40 až 60 Hz  
s napětím 110, 120, 150, 220, a 250 V

Příkon: asi 50 W

**Sladování:** AM mf: 468 kHz — sv [ L20, L19, L18, L17 max.; ] LO min. (úzké pásmo)

vf: kv1 — 15,4 MHz • L13, L5 max.  
21,4 MHz • C22, C6 max.

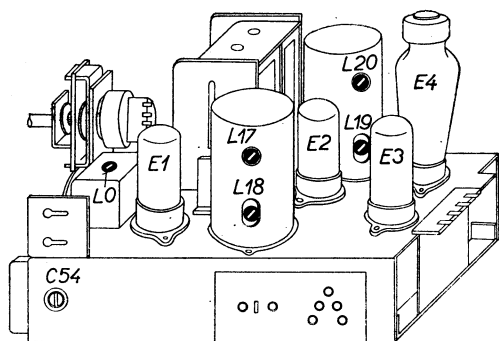
sv — 601 kHz • L15, L7 max.  
(• Sundswall)

1276 kHz • C24, C8 max.  
(• Východočeský vysílač)

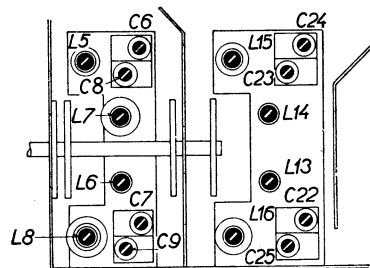
kv2 — 6 MHz • L14, L6 max.  
12 MHz • C23, C7 max.

dv — 182 kHz • L16, L8 max.  
(• Paris)

360 kHz • C25, C9 max.  
(• Budapešť II)



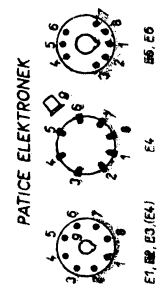
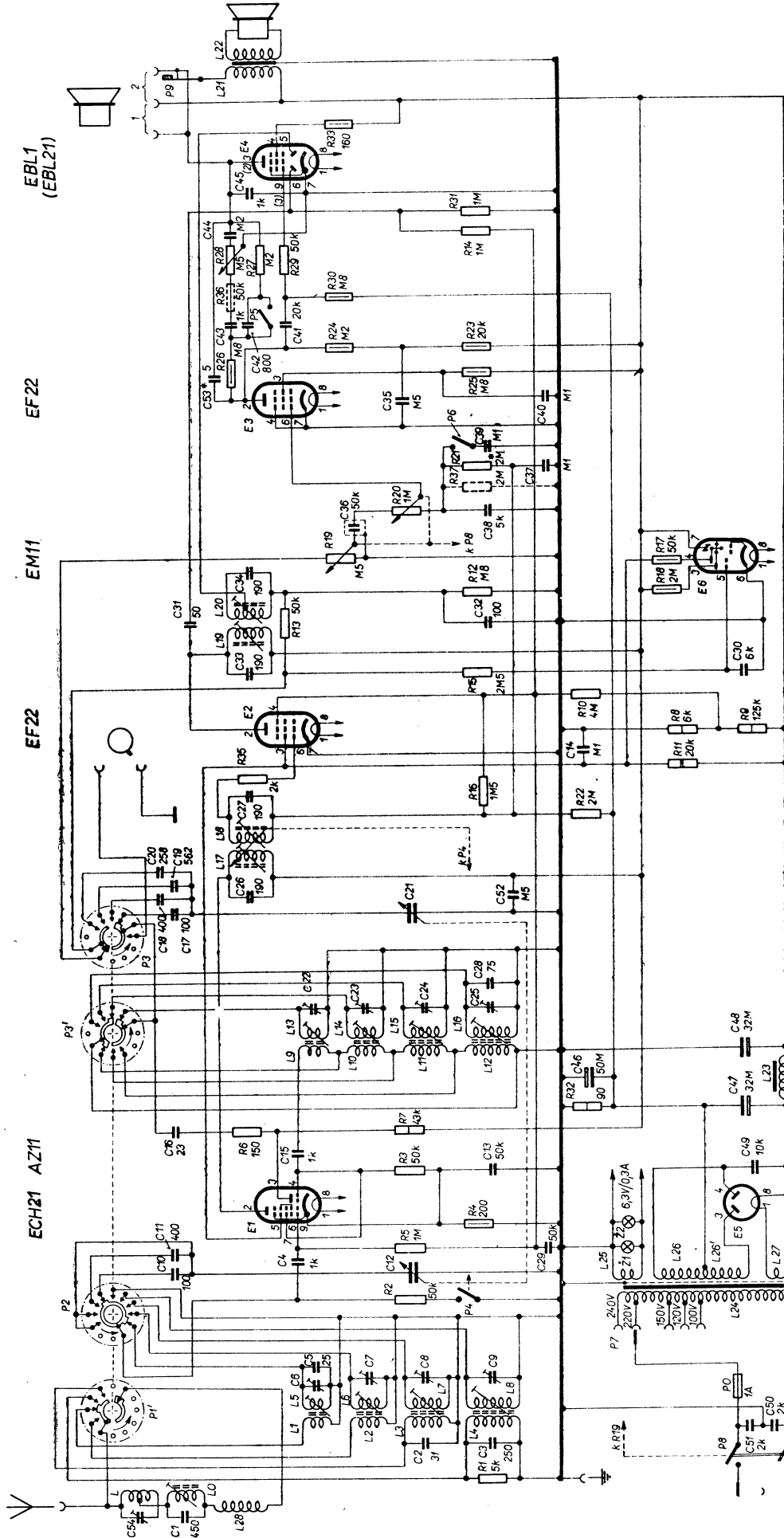
Sladovací prvky na šasi



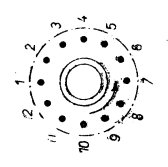
Sladovací prvky pod šasi

**Změny v provedení:** Část přístrojů byla osazena  
elektronkou EBL21. U těchto přístrojů odpadají od-  
pory R36 a R37, zakreslené ve schématu čárkovaně.

R	1	2	3	4	5	6, 7, 32	22, 16, 35, 11	8, 9	10, 15	12, 18, 17, 19	20, 37, 21	26, 25, 24, 23, 36, 30, 28, 27, 29, 14, 31	33
C	54, 1, 2, 3, 51, 50	6, 7, 8, 9, 5	10, 12, 4, 11, 29	13, 49, 15, 16, 47, 46	48	22, 23, 24, 25, 28	17, 21, 18, 26, 52, 19, 20	27, 14	33, 30, 31, 32, 34	36, 38	37, 39	35, 40, 53	44, 45
L	28, L, O	1, 2, 3, 4, 5, 6, 7, 8	24, 25, 26, 26, 27	23	9, 10, 11, 12, 13, 14, 15, 16	17, 18			81, 20				21, 22

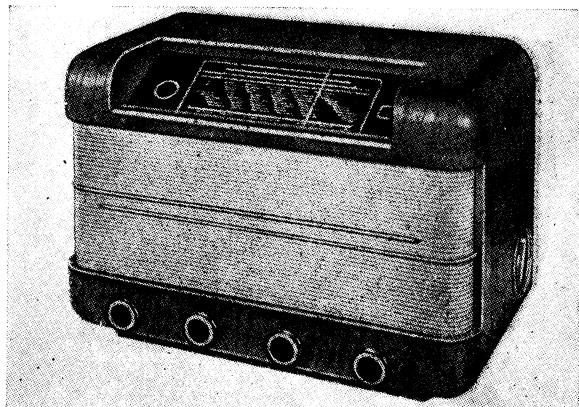


ROZSAHY	P1'	P2	P3'	P3
KV1	11-11	8-9-3	5-6	11-12-4
KV2	11-12	7-9-2	4-6	10-12-3
SV	3-5	6-8-1	3-8	8-12-2
DV	2-5	5-8-12	2-8	12-11
	1-5'	1-9		1-11



## 1.507 Rozhlasový přijímač KVINTA

Výrobce: TESLA BRNO, n. p.



Rozhlasový přijímač KVINTA, výroba 1948 až 1949

### Hlavní technické údaje:

Zapojení: Osmiobvodový, 5+2 elektronkový superhet k napájení ze střídavé sítě.

Vlnové rozsahy: 4; 13 až 25 m (23,1 až 12 MHz); 25 až 50 m (12 až 6 MHz); 200 až 600 m (1500 až 500 kHz); 750 až 2000 m (400 až 150 kHz)

Průměrná citlivost: krátké vlny 25  $\mu$ V, střední vlny 10  $\mu$ V, dlouhé vlny 15  $\mu$ V

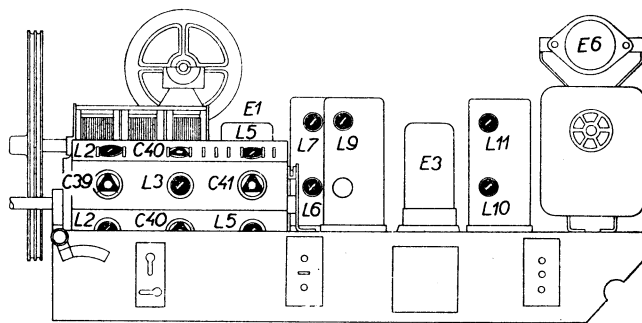
Průměrná šířka pásma: 10 kHz

Výstupní výkon: 3 W

Reproduktor: kruhový, průměru 180 mm, impedance kmitací cívky 5  $\Omega$

Napájení: střídavým proudem 50 Hz s napětím 110, 125, 145, 220 a 245 V

Příkon: asi 56 W



Sladovací prvky na šasi

**Sladování:** AM mf: 450 kHz — L11, L10, L9, L7, L6 max. (přepínač vlnových rozsahů v mezipoloze)

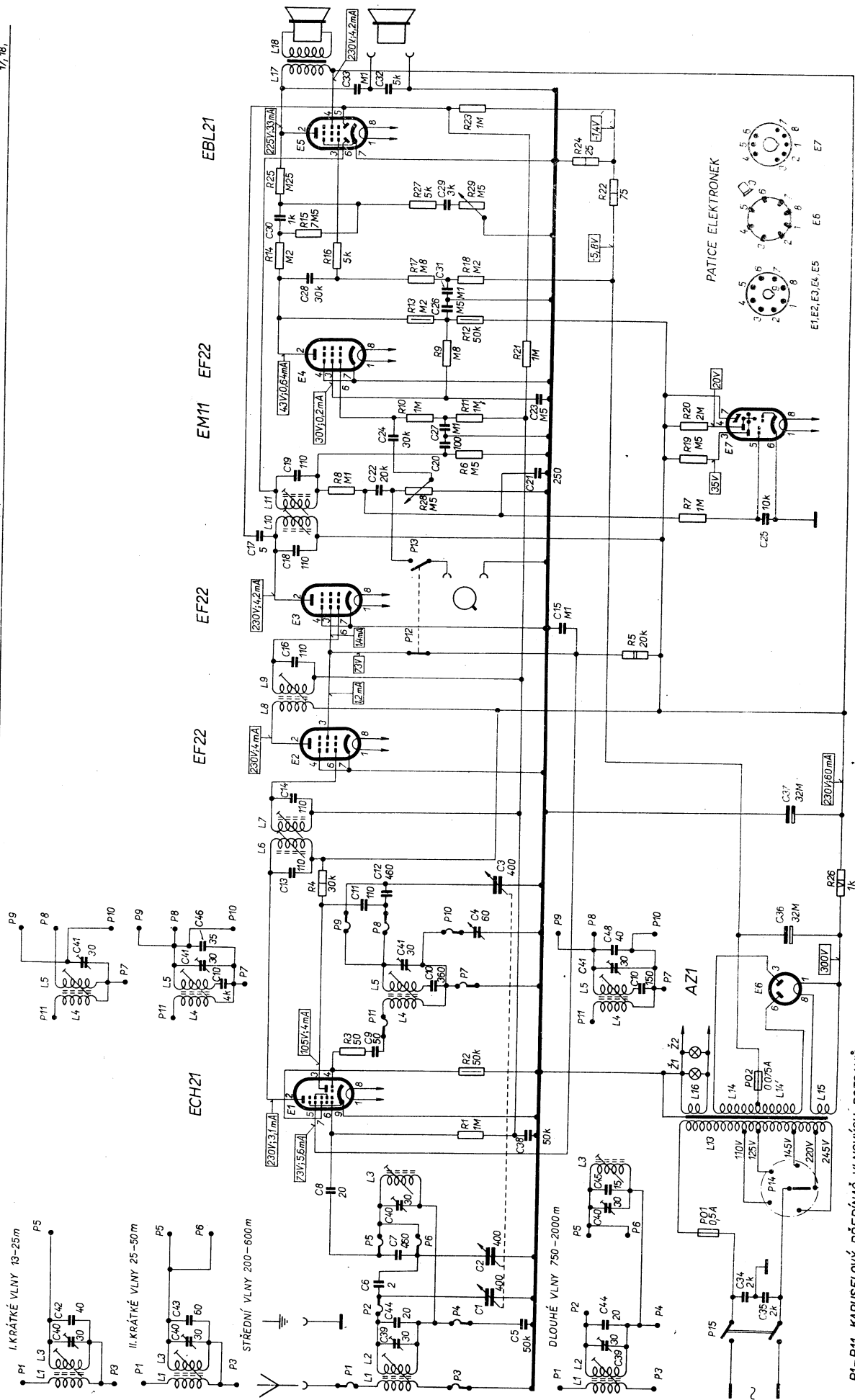
vf: kv1** — 12 MHz • L5, L3	max. kv2** — 6 MHz • L5, L3	max.
23 MHz • C41, C40	max. 12 MHz • C41, C40,	max.
sv — 600 kHz • L5, L2*, L3*	max. dv — 160 kHz • L5, L2*, L3*	max.
1400 kHz • C41, C39*, C40*	max. 400 kHz • C41, C39*, C40*	max.

(\* Spřažený obvod (C2, L3 nebo C1, L2) se musí rozladit kondenzátorem 200 pF.)

(\*\* Při ladění krátkovlnných rozsahů musí být malý stupnicový ukazovatel vždy v nulové poloze.)

*Pozor!* Sladované části mají pro všechny vlnové rozsahy shodné označení.

R	1,	2, 3,	4, 26,	5,	7, 8, 28,	19, 6,	20, 10, 11,	9, 21, 13, 12,	17, 16, 14, 16,	15,	27, 29, 25, 22, 24,	23,
C	40, 39, 42, 43, 44, 53, 45, 35, 6, 7, 21,	40, 45, 6,	10,	41, 48, 49, 45, 11, 12, 3, 13,	37, 14,	4, 5,	13, 1,	15, 14, 15,	18,	17, 25,	22, 19, 21, 20, 24, 21, 23,	26, 31, 28,
L	1, 2,	3,	13,	15, 14, 15,	6, 7,	8, 9,	10, 11,	17, 25,	22, 19, 21, 20, 24, 21, 23,	26, 31, 28,	30, 29,	33, 32,
												17, 18,

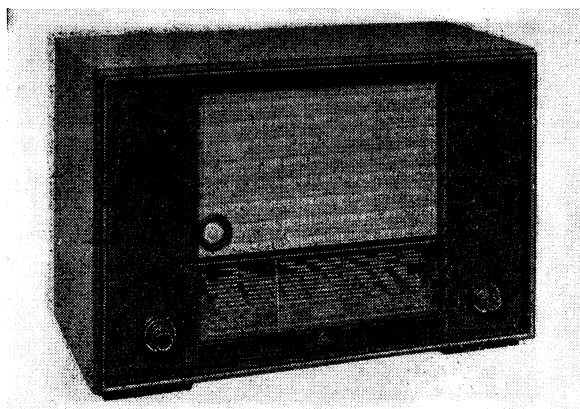


P1-P11 KARUSELOVÝ PŘEPÍNAČ VLNOVÝCH ROZSAHŮ



## 1.508 Rozhlasový přijímač T 666

Výrobce: TESLA PŘELOUČ, n. p., nyní  
TESLA PARDUBICE, n. p., závod PŘELOUČ



Rozhlasový přijímač T 666, výroba 1947 až 1948

### Hlavní technické údaje:

Zapojení: Šestiobvodový, 4+2 elektronkový superhet k napájení ze střídavé sítě.

Vlnové rozsahy: 3; 16,7 až 50 m (18 až 6 MHz);  
191 až 588 m (1570 až 510 kHz); 720 až 2000 m (416 až 150 kHz)

Průměrná citlivost: krátké vlny 30  $\mu$ V, střední a dlouhé vlny 15  $\mu$ V

Průměrná šířka pásma: na středních a dlouhých vlnách 8,5 kHz

Výstupní výkon: 3 W

Reproduktor: kruhový, průměru 170 mm, impedance kmitací cívky 15  $\Omega$

Napájení: střídavým proudem 50 Hz s napětím 110, 125, 150, 220 a 240 V

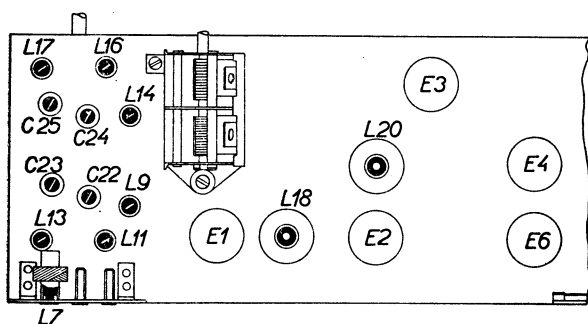
Příkon: asi 58 W

**Sladování:** AM mf: 468 kHz — [ L21\*, L20\*, L19\*, L18\* max. (\* spřažený obvod rozladit kondenzátorem 200 pF); ] L7 min.

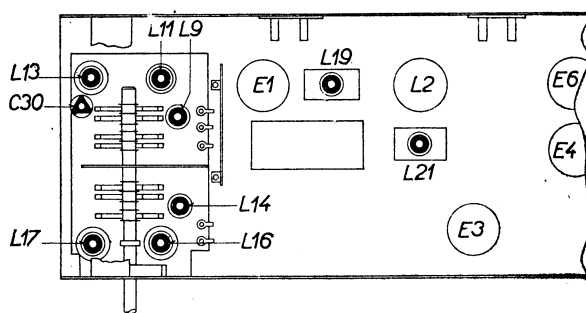
vf: kv — 7,2 MHz • L14, L9 max.  
16 MHz • C24, C22 max.

sv — 600 kHz • L16, L11 max.  
1400 kHz • C25, C23 max.

dv — 175 kHz • L17, L13 max.  
350 kHz • C30 max.



Sladovací prvky na šasi

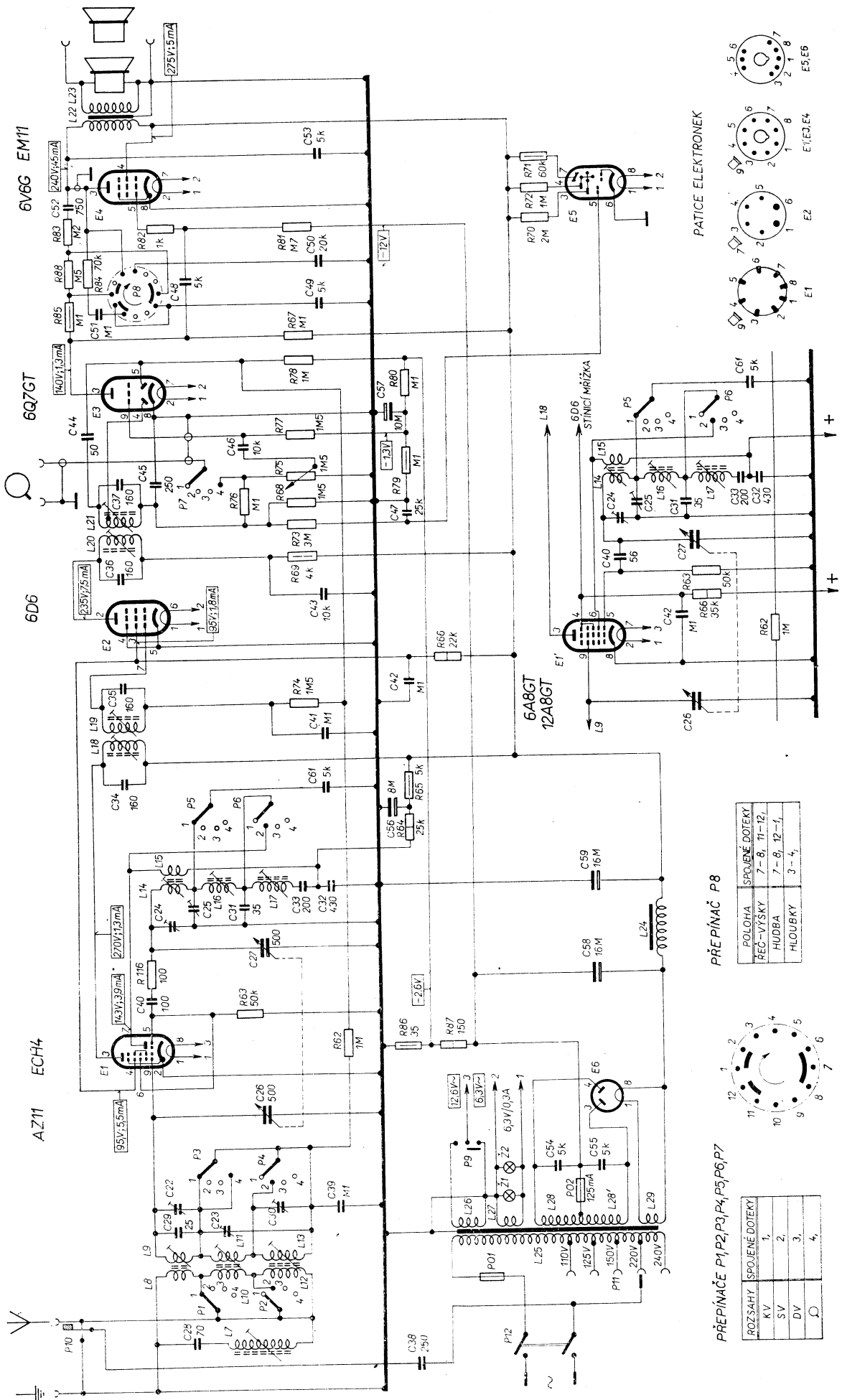


Sladovací prvky pod šasi

**Změny v provedení:** U některých výrobních sérií byla nahrazena směšovací elektronka typu ECH4 elektronkou typu 6A8GT (nebo po přepojení přepínače

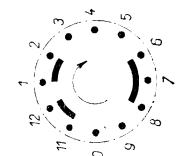
P9) 12A8GT. Zapojení směšovacího stupně osazeného těmito elektronkami je zakresleno pod celkovým zapojením přijímače.

R	38, 28,	29, 23, 30, 22, 39,	54, 55,	26,	62, 66, 87,	63,	116,	64,	65,	74,	66,	69,	73, 76, 68, 75, 79,	77,	80, 78,	67, 85,	88, 84,	83, 82, 81, 70, 72, 71,	53,	52,	51, 49, 48,	50,	22, 23,	
C	7,	8, 10, 12, 25, 9, 11, 13, 26, 27, 28, 28', 29,			24,	24,	14, 16, 17, 15,																	
L																								



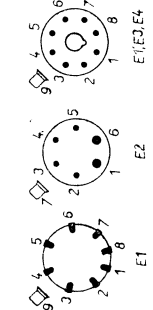
**PŘEPÍNAČ P8**

POLOHA	SPJENÉ DOTYKY
REC-VÝŠKÝ	7-8, 11-12,
HUDBA	7-8, 12-1,
HLOUBKÝ	3-4,



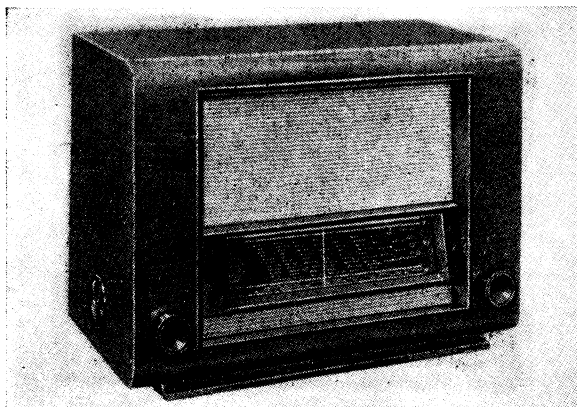
**PŘEPÍNAČE P1, P2, P3, P4, P5, P6, P7**

ROZSAHY	SPJENÉ DOTYKY
KV	1,
SV	2,
DV	3,
Ω	4,



## 1.509 Rozhlasový přijímač KLASIK

Výrobce: TESLA, n. p., Praha-Hloubětín;  
 TESLA PARDUBICE, n. p.;  
 TESLA PŘELOUČ, n. p.;  
 TESLA BRATISLAVA, n. p.;  
 TESLA STRAŠNICE, n. p.



Rozhlasový přijímač KLASIK, výroba 1947 až 1948

### Hlavní technické údaje:

Zapojení: Sedmiobvodový, 4+2 elektronkový superhet k napájení ze střídavé sítě.

Vlnové rozsahy: 4; 13,5 až 20 m (22,2 až 15 MHz); 24,5 až 52 m (12,2 až 5,7 MHz); 195 až 600 m (1539 až 500 kHz); 700 až 2000 (428,7 až 150 kHz)

Průměrná citlivost: 1. krátké vlny 40  $\mu$ V,  
 2. krátké vlny 25  $\mu$ V, střední a dlouhé vlny 20  $\mu$ V

Průměrná šířka pásma: 7,5, 14 a 18 kHz

Výstupní výkon: 3 W

Reproduktor: kruhový, průměr membrány 180 mm, impedance kmitací cívky 5  $\Omega$

Napájení: střídavým proudem 50 Hz s napětím 110, 120, 220 a 240 V

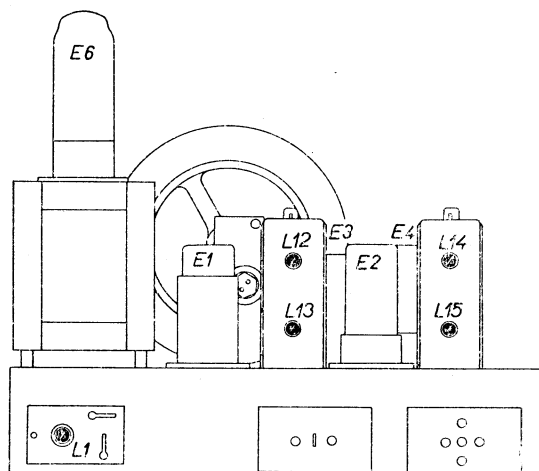
Příkon: asi 56 W

**Sladování:** AM mf: 468 kHz — sv [ L15, L14, L13, L12 max.; ] L1 min. (volič šířky pásma na „úzké pásmo“)

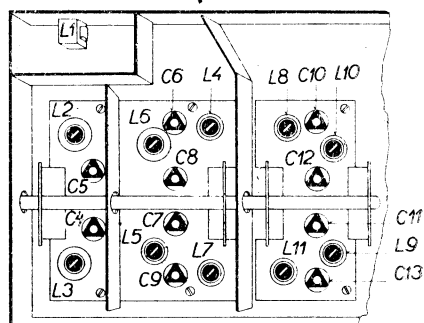
vf: kv1 — 15,3 MHz • L8, L4 [ max. kv2 — 6 MHz • L9, L5 max. ]  
 21,6 MHz • C10, C8 max. 12 MHz • C11, C7 max.

sv — 600 kHz • L10, L2\*, L6\* max. dv — 180 kHz • L11, L3\*, L7\* max.  
 1200 kHz • C12, C8, C5 max. 340 kHz • C13, C9, C4 max.

(\* spřažený obvod [C2, L6—L7 nebo C1, L2—L3] rozladit kondenzátorem 300 pF)

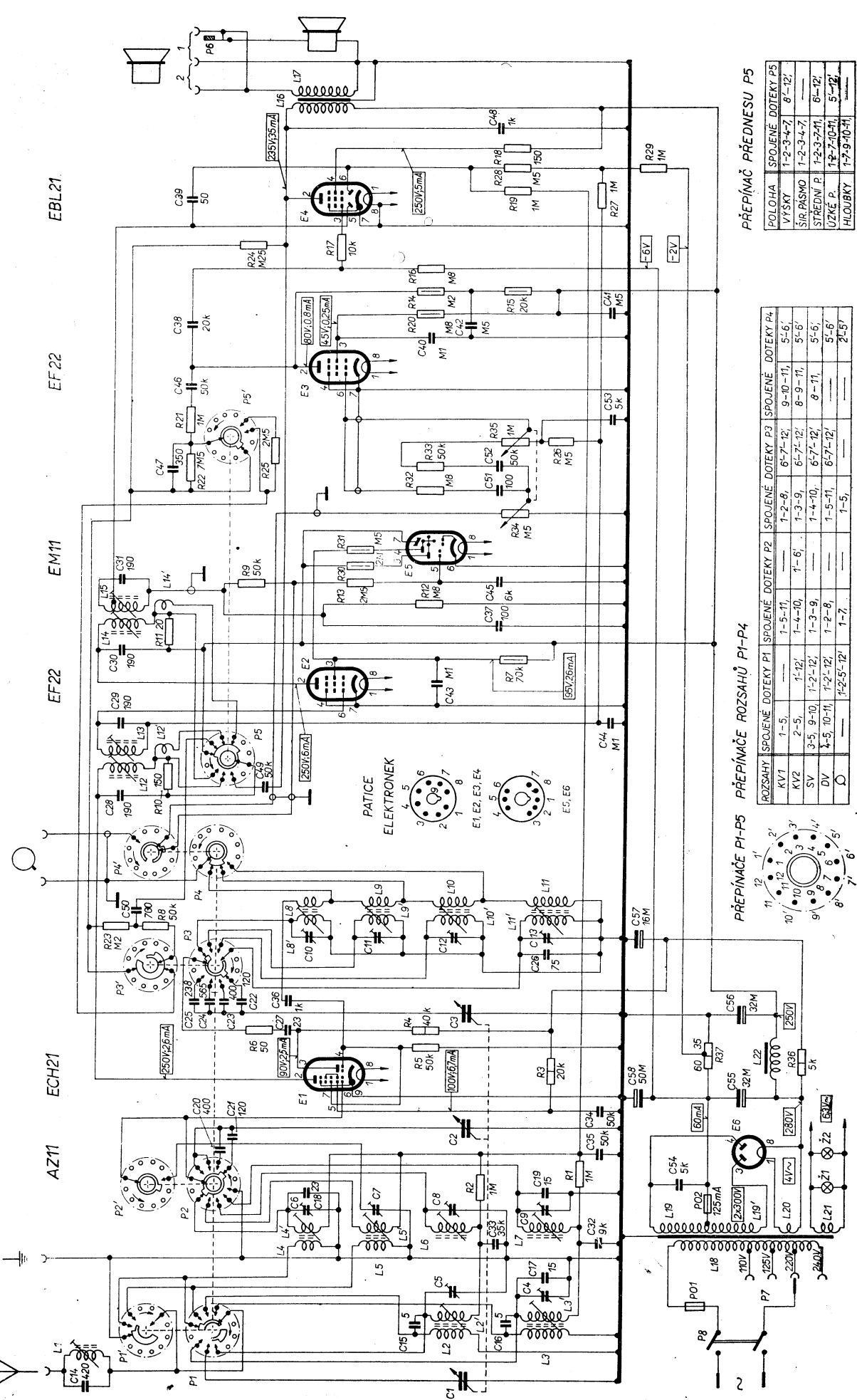


Sladovací prvky na šasi



Sladovací prvky pod šasi

R	2, 1, 1, 14, 15, 16, 4, 5, 17, 33, 32, 57, 8, 9, 18, 19, 5, 4, 20, 35, 21, 2, 3, 4, 5, 8, 55, 27, 3, 56, 25, 24, 23, 22, 36, 26, 10, 11, 12, 13, 57, 50, 28, 49, 29, 44, 43, 30, 37, 31, 4, 5, 34, 32, 22, 33, 35, 35, 26, 8, 1, 34, 51, 47, 52, 53, 46, 40, 38, 42, 41, 38, 19, 27, 28, 28, 48, 48, 16, 17, 39,
C	1, 14, 15, 16, 4, 5, 17, 33, 32, 57, 8, 9, 18, 19, 5, 4, 20, 35, 21, 2, 3, 4, 5, 8, 55, 27, 3, 56, 25, 24, 23, 22, 36, 26, 10, 11, 12, 13, 57, 50, 28, 49, 29, 44, 43, 30, 37, 31, 4, 5, 34, 32, 22, 33, 35, 35, 26, 8, 1, 34, 51, 47, 52, 53, 46, 40, 38, 42, 41, 38, 19, 27, 28, 28, 48, 48, 16, 17, 39,
L	1, 2, 3, 27, 31, 18, 4, 5, 6, 7, 4, 5, 19, 19, 20, 21, 22, 8, 5, 10, 11, 8, 9, 10, 11, 12, 12, 13, 28, 49, 29, 44, 43, 30, 37, 31, 4, 5, 14, 14, 15, 7, 11, 12, 9, 13, 30, 31, 12, 9, 13, 30, 31, 34, 32, 22, 33, 35, 35, 26, 8, 1, 34, 51, 47, 52, 53, 46, 40, 38, 42, 41, 38, 19, 27, 28, 28, 48, 48, 16, 17, 39,



ROZSAHY	SPOJENÉ	DOTEKY P1	SPOJENÉ	DOTEKY P2	SPOJENÉ	DOTEKY P3	SPOJENÉ	DOTEKY P4
KV1	1-5, 2-5, 3-5, 9-10, 4-5, 10-11	1-5-11, 1-4-10, 1-3-9, 1-4-10, 1-3-9	1-2-8, 6-7-12, 8-9-11, 1-6, 6-7-12, 8-9-11, 5-6, 1-3-9, 6-7-12, 1-3-9, 1-4-10, 6-7-12, 1-5-11, 6-7-12, 1-2-8, 1-5-11, 1-2-5-12, 1-7, 1-5-11, 1-2-8, 1-5-11, 5-6, 5-6, 5-6, 2-5, 7					
KV2	1-5, 2-5, 3-5, 9-10, 4-5, 10-11	1-5-11, 1-4-10, 1-3-9, 1-4-10, 1-3-9	1-2-8, 6-7-12, 8-9-11, 1-6, 6-7-12, 8-9-11, 5-6, 1-3-9, 6-7-12, 1-3-9, 1-4-10, 6-7-12, 1-5-11, 6-7-12, 1-2-8, 1-5-11, 1-2-5-12, 1-7, 1-5-11, 1-2-8, 1-5-11, 5-6, 5-6, 5-6, 2-5, 7					
SV	1-5, 2-5, 3-5, 9-10, 4-5, 10-11	1-5-11, 1-4-10, 1-3-9, 1-4-10, 1-3-9	1-2-8, 6-7-12, 8-9-11, 1-6, 6-7-12, 8-9-11, 5-6, 1-3-9, 6-7-12, 1-3-9, 1-4-10, 6-7-12, 1-5-11, 6-7-12, 1-2-8, 1-5-11, 1-2-5-12, 1-7, 1-5-11, 1-2-8, 1-5-11, 5-6, 5-6, 5-6, 2-5, 7					
DV	1-5, 2-5, 3-5, 9-10, 4-5, 10-11	1-5-11, 1-4-10, 1-3-9, 1-4-10, 1-3-9	1-2-8, 6-7-12, 8-9-11, 1-6, 6-7-12, 8-9-11, 5-6, 1-3-9, 6-7-12, 1-3-9, 1-4-10, 6-7-12, 1-5-11, 6-7-12, 1-2-8, 1-5-11, 1-2-5-12, 1-7, 1-5-11, 1-2-8, 1-5-11, 5-6, 5-6, 5-6, 2-5, 7					
OV	1-5, 2-5, 3-5, 9-10, 4-5, 10-11	1-5-11, 1-4-10, 1-3-9, 1-4-10, 1-3-9	1-2-8, 6-7-12, 8-9-11, 1-6, 6-7-12, 8-9-11, 5-6, 1-3-9, 6-7-12, 1-3-9, 1-4-10, 6-7-12, 1-5-11, 6-7-12, 1-2-8, 1-5-11, 1-2-5-12, 1-7, 1-5-11, 1-2-8, 1-5-11, 5-6, 5-6, 5-6, 2-5, 7					

**PŘEPÍNAČE ROZSAHŮ P1-P4**

**PŘEPÍNAČE P1-P5**

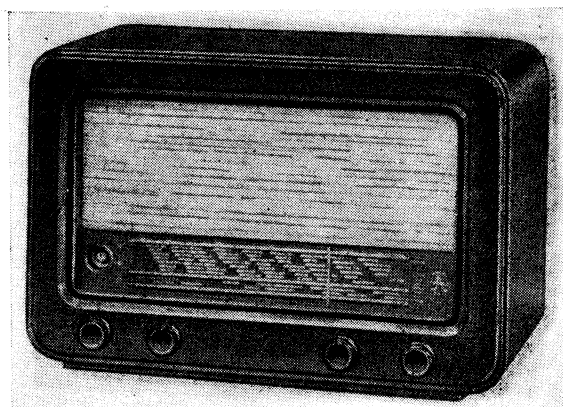
**PŘEPÍNAČ PŘEDNESU P5**

POLOHA	SPOJENÉ	DOTEKY P5
VÝSKY	1-2-3-4-7	8-12, 8-12
STŘEDNÍ P.	1-2-3-4-7	8-12, 8-12
HLUBOKY	1-7-9-10-11	5-12, 5-12

Zapojení přijímače KLASIK

## 1.510 Rozhlasový přijímač ROMANCE

Výrobce: TESLA PARDUBICE, n. p.,  
TESLA PŘELOUČ, n. p.,  
TESLA BRATISLAVA, n. p.



Rozhlasový přijímač ROMANCE, výroba 1948 až 1949

### Hlavní technické údaje:

Zapojení: Šestiobvodový, 4+2 elektronkový superhet k napájení ze střídavé sítě.

Vlnové rozsahy: 3; 16,5 až 51,5 m (18,2 až 5,83 kHz); 195 až 600 m (1540 až 500 kHz); 720 až 1980 m (416 až 152 kHz)

Průměrná citlivost: krátké vlny 30  $\mu$ V, střední a dlouhé vlny 15  $\mu$ V

Průměrná šířka pásma: 9 a 15 kHz

Výstupní výkon: 2,7 W

Reproduktor: kruhový, průměr membrány 200 mm, impedance kmitací cívky 5  $\Omega$

Napájení: střídavým proudem 50 Hz s napětím 110, 120, 220 a 240 V

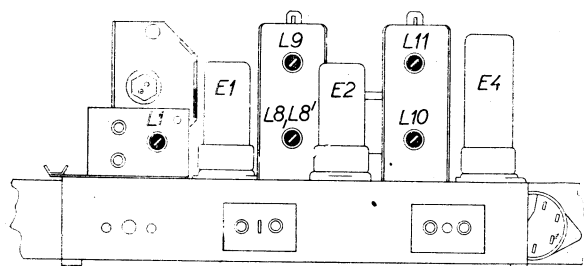
Příkon: asi 55 W

**Sladování:** AM mf: 468 kHz — sv [ L11, L10, L9, L8 max.; ] L1 min. (volič šířky pásma v poloze „úzké pásmo“)

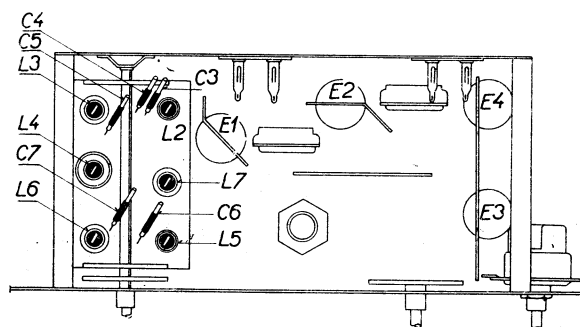
vf: kv — 6 MHz • L5, L2 max.  
15,3 MHz • C6, C3 max.

sv — 600 kHz • L6, L3 max.  
1200 kHz • C7, C4 max.

dv — 180 kHz • L7, L4 max.  
340 kHz • C5 max.



Sladovací prvky na šasi

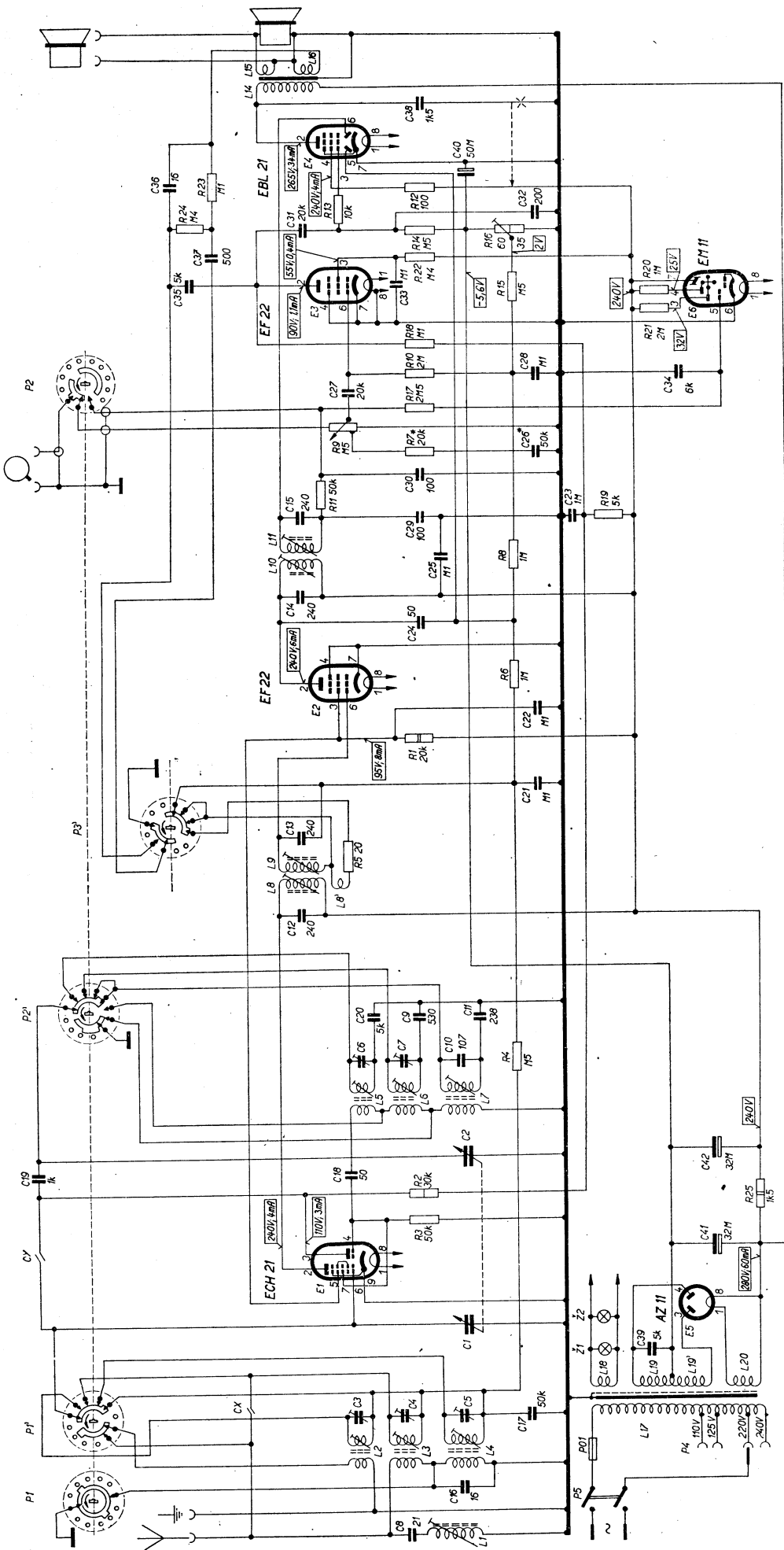


Sladovací prvky pod šasi

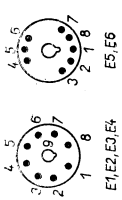
**Změny v provedení:** U menší série přijímačů byly použity prvky odlišných velikostí (ve schématu jsou označeny \*). Kondenzátor C26 měl kapacitu 20 000 pF,

odpor R7 měl 5000  $\Omega$ . Kondenzátor C38 byl zapojen tak, jak je ve schématu vyznačeno čárkovaně.

R	3, 25, 21	4	1, 22	6	17, 10, 18	21, 20, 15, 22, 14, 16, 24, 13, 23, 12	38
C	8, 16	3, 4, 5, 17, X, 39, 1	41, Y	12	24, 14, 25, 15, 29, 23, 30, 26	33, 35, 37, 31, 32, 36, 40	14, 15, 18
L	1	2, 3, 4, 17, 18, 19, 19, 20	5, 6, 7	8, 9, 10, 11	10, 11		

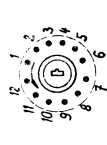


PATICE ELEKTRONEK



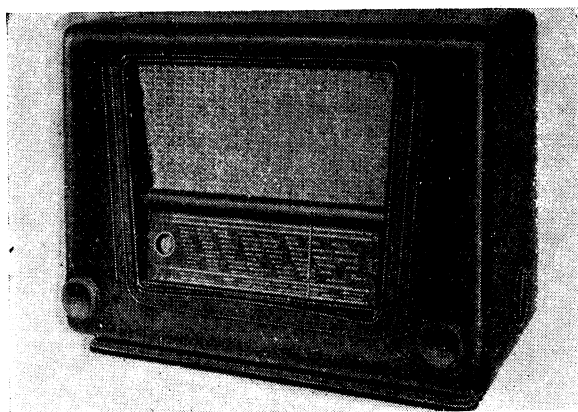
ROZSAH	SPOLNE DOTEKY P1	SPOLNE DOTEKY P2
DV	1-5	10-11, 14-5
SV	1-4	9-10, 14-2
	6-12	9-10, 14-3, 7-8
	1-2, 7-8	9-10, 14-2, 6-9

FRLEPNAČ P1, P2, P3



## 1.511 Rozhlasový přijímač KONGRES

Výrobce: TESLA, n. p., Praha-Hloubětín;  
TESLA PARDUBICE, n. p.;  
TESLA PŘELOUČ, n. p.;  
TESLA BRATISLAVA, n. p.;  
TESLA STRAŠNICE, n. p.;  
ELECTRUM, IRON a MARKOFON – Brno



Rozhlasový přijímač KONGRES,  
výroba 1948 až 1949

### Hlavní technické údaje:

Zapojení: Sedmiobvodový, 4+2 elektronkový  
superhet k napájení ze střídavé sítě.

Vlnové rozsahy: 4; 13,5 až 20 m (22,2 až 15  
MHz); 24,5 až 52 m (12,2 až 5,7 MHz); 195 až 600 m  
(1539 až 500 kHz); 700 až 2000 m (428,7 až 150 kHz)

Průměrná citlivost: 1. krátké vlny 40  $\mu$ V,  
2. krátké vlny 25  $\mu$ V, střední a dlouhé vlny 20  $\mu$ V

Průměrná šířka pásma: 7,5, 14 a 18 kHz

Výstupní výkon: 3 W

Reproduktor: kruhový, průměr membrány  
180 mm, impedance kmitací cívky 5  $\Omega$

Napájení: střídavým proudem 50 Hz s napětím  
110, 120, 220 a 240 V

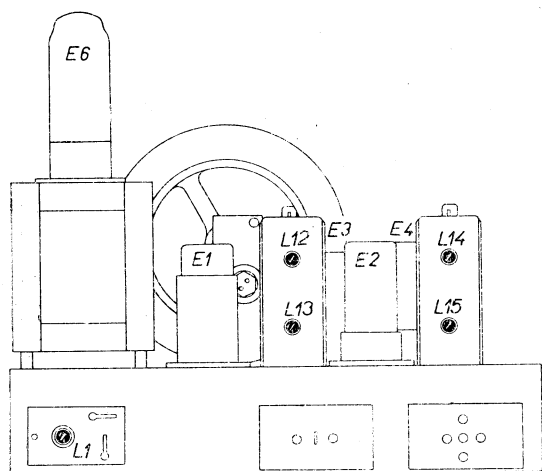
Příkon: asi 56 W

**Sladování:** AM mf: 468 Hz — sv [ L15, L14, L13, L12 max.; ] L1 min. (volič šířky pásma v poloze „úzké  
pásmo“)

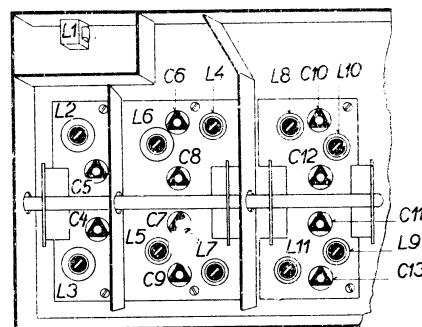
vf: kv1 — 15,3 MHz • L8, L4 max. kv2 — 6 MHz • L9, L5 max.  
21,6 MHz • C10, C6 max. 12 MHz • C11, C7 max.

sv — 600 kHz • L10, L2\*, L6\* max. dv — 180 kHz • L11, L3\*, L7\* max.  
1200 kHz • C12, C8, C5 max. 340 kHz • C13, C9, C4 max.

(\* spřažený obvod (C2, L6—L7 nebo C1, L2—L3) rozladit kondenzátorem 300 pF)

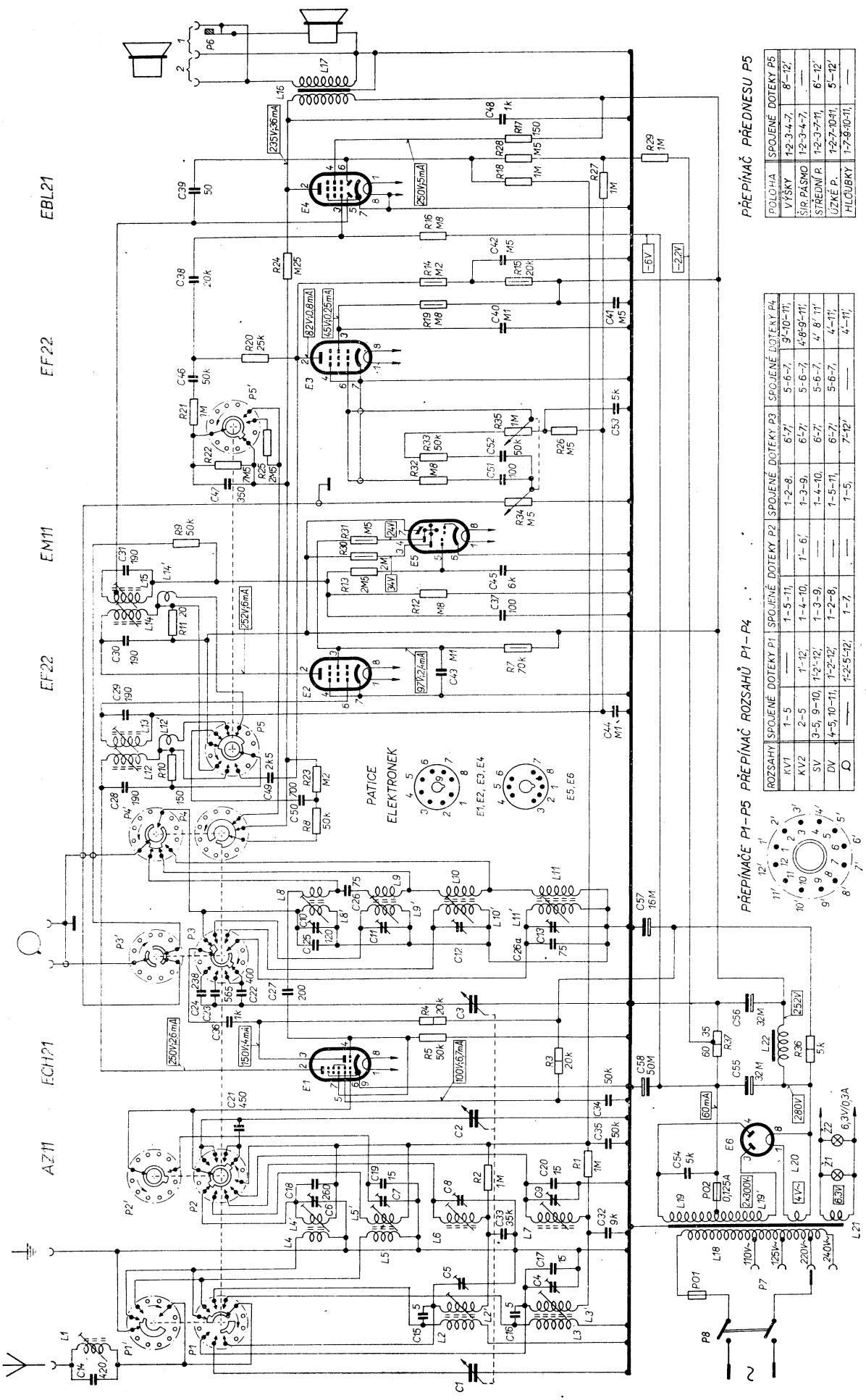


Sladovací prvky na šasi



Sladovací prvky pod šasi

R	2, 1,	3, 5, 37, 39, 4,	8, 23, 10,	7, 11, 12, 13, 30, 9, 51,	3, 4,	32, 22, 33, 25, 35, 26, 21,	20,	19, 14, 15, 24, 15,	18, 27, 28, 29, 17,
C	14, 15, 16, 4, 5, 17,	39, 32, 57, 8, 9, 10, 15, 20, 34, 21, 05, 2, 34,	58, 35,	36, 3, 56, 24, 23, 22, 27, 25, 26, 40, 11, 12, 13, 57, 26,	22,	8, 9, 10, 11, 8, 9, 10, 11,	10, 11,	47, 51, 52,	39,
L	1, 2, 3, 2', 3',	18, 4, 5, 6, 7, 4', 5', 19, 20, 21,	22,	6, 9, 10, 11, 8, 9, 10, 11,	22,	8, 9, 10, 11, 8, 9, 10, 11,	10, 11,	46,	48,
								40, 41, 38, 42,	16, 17,



EBL21

EF22

EM11

EF22

ECH21

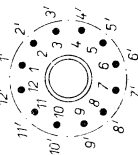
AZ11

PŘEPÍNAČ PŘEDNĚSU P5

POLOHA	SPOJENÉ DOTEKY P5
VÝŠKY	1-2-3-4-7, 8-12'
ŠÍŘ PÁSMO	1-2-3-4-7, 6-12'
STŘEDNÍ P.	1-2-3-7-11, 6-12'
UZKÉ P.	1-2-7-0-11, 5-12'
HLUBOKY	1-7-9-10-11, ---

PŘEPÍNAČ P1-P5 PŘEPÍNAČ ROZSAHŮ P1-P4

ROZSAHY	SPOJENÉ DOTEKY P1	SPOJENÉ DOTEKY P2	SPOJENÉ DOTEKY P3	SPOJENÉ DOTEKY P4
KV1	1-5	1-5-11,	1-2-8,	5-6-7, 9-10-11,
KV2	2-5	1-4-10,	6-7,	5-6-7,
SV	3-5, 9-10,	1-3-9,	6-7,	4-6-9-11,
DV	4-5, 10-11,	1-2-12,	1-4-10,	5-6-7, 8, 11,
		1-2-12,	1-5-11,	5-6-7, 4-11,
		1-2-5-12,	1-7,	1-5,
				7-12',
				4-11',

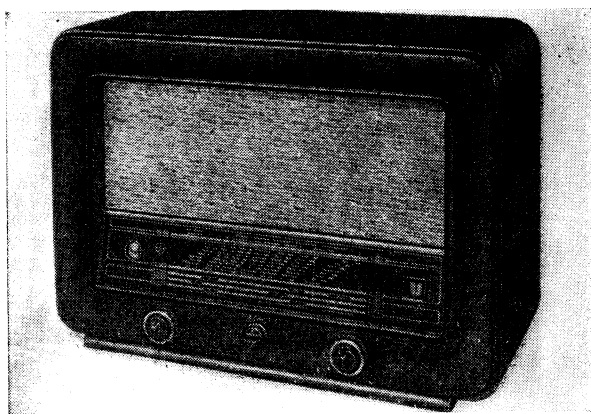


Zapojení přijímače KONGRES



## 1.512 Rozhlasové přijímače MELODIC I a MELODIC II

Výrobce: TESLA, n. p., Praha-Hloubětín



Rozhlasový přijímač MELODIC, výroba 1948 až 1949

### Hlavní technické údaje:

Zapojení: Sedmibvodový, 4+2 elektronkový superhet k napájení ze střídavé sítě.

Vlnové rozsahy: 5; 13 až 17,8 m (23,08 až 16,85 MHz); 18,5 až 28 m (16,22 až 10,71 MHz); 29 až 51 m (10,35 až 5,88 MHz); 188 až 585 m (1596 až 512,8 kHz); 750 až 1950 m (400 až 154 kHz)

Průměrná citlivost: krátké vlny 25  $\mu$ V, střední a dlouhé 15  $\mu$ V

Průměrná šířka pásma: 9 a 18 kHz

Výstupní výkon: 3 W

Reproduktor: kruhový, průměru 215 mm, impedance kmitací cívky 5  $\Omega$

Napájení: střídavým proudem 50 Hz s napětím 110, 125, 145, 200, 220 a 245 V

Příkon: asi 51 W

**Sladování:** AM mf: 468 kHz (461 kHz\*) — sv [ L55, L54, L52, L51 max. (volič šířky pásma v poloze „úzké pásmo“)

vf: kv1 — 22 MHz • C29, C17

kv3 — 10 MHz • C20

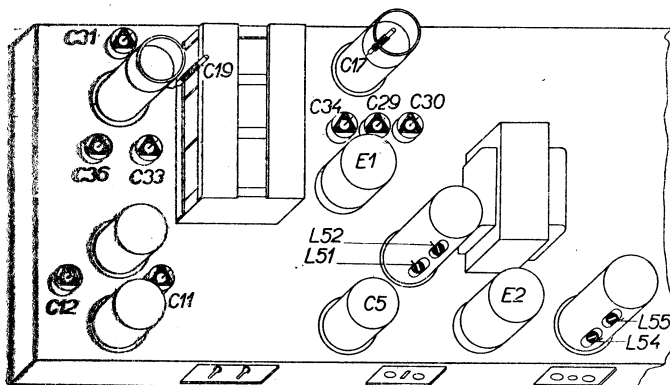
sv — 1555 (1570\*) kHz • C31, C11, C12 max.  
550 kHz • C33

max. kv2 — 16 MHz • C30, C19 max.  
max.

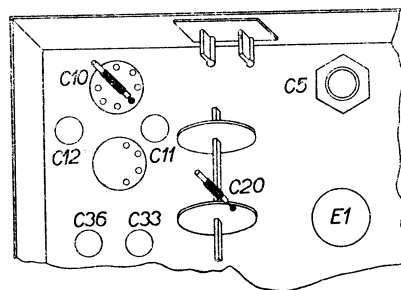
dv — 400 kHz • C34, C10 max.  
max. 160 kHz • C36 max.

**Poznámka:** Pevně nastavené indukčnosti cívek vf obvodů se zvláště nedolaďují.

(\* od výrobního čísla 18 501)



Sladovací prvky na šasi



Sladovací prvky pod šasi

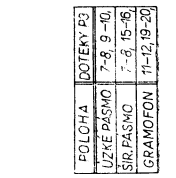
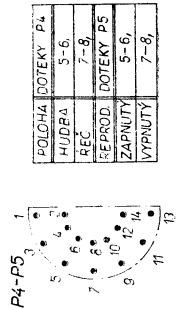
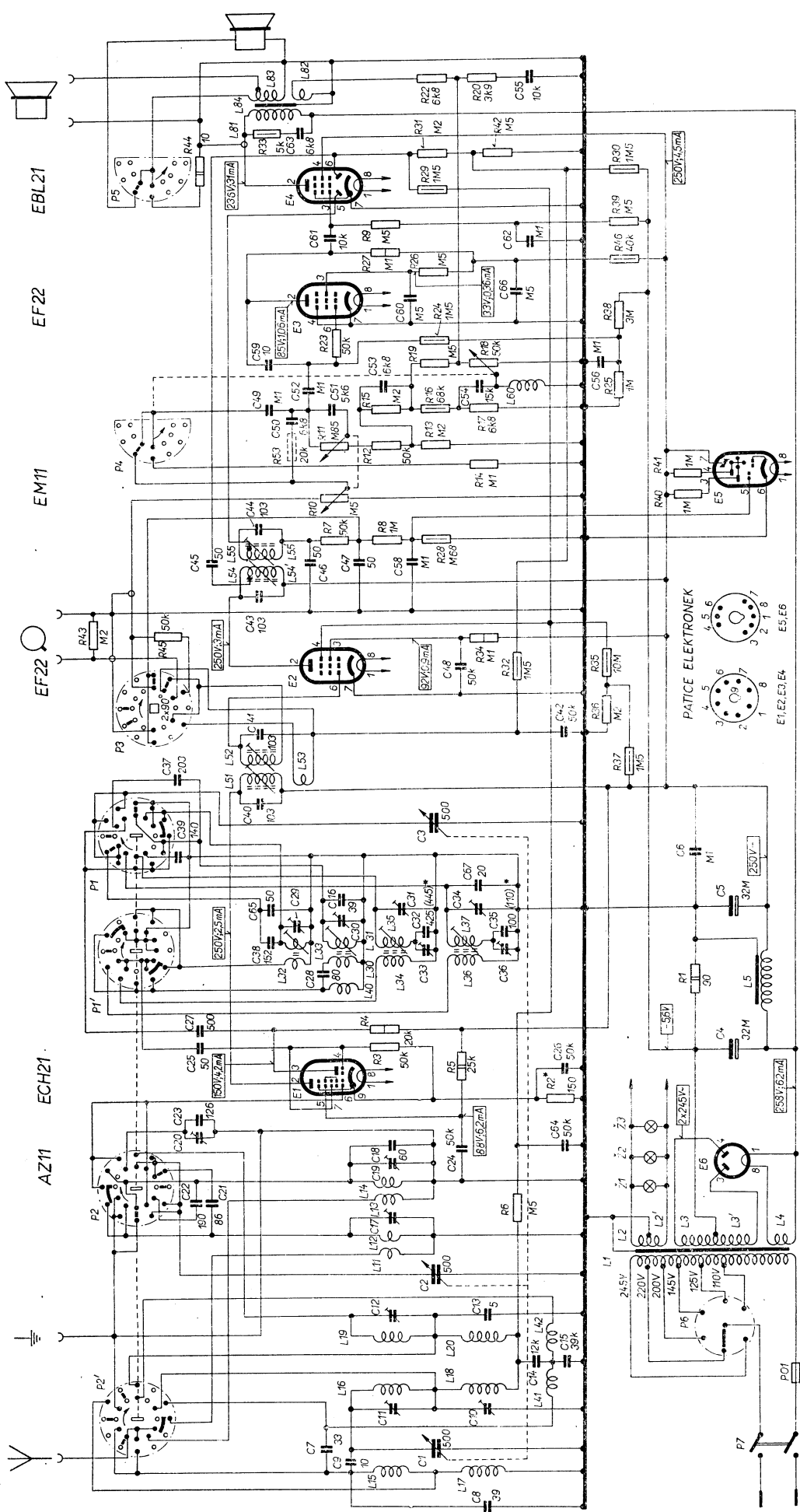
**Změny v provedení:** Původní provedení (výr. čís. 10 001 až 14 500) označeno MELODIC I. Provedení s upravenou nf částí (výr. čís. 14 501 až 23 000) označeno MELODIC II. Od výr. č. 18 501 byla změněna mezifrekvence a kapacity souběžových kondenzátorů C32 na 425 pF a C35 na 100 pF.

U některých přístrojů MELODIC I byl mezi

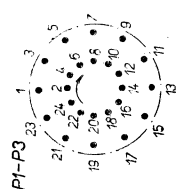
běžec potenciometru R10 a kondenzátor C50 zapojen odpor R53 = 20 000  $\Omega$ , 0,25 W a vynechán odpor R2 a kondenzátor C26.

U některých přístrojů MELODIC II byla změněna kapacita kondenzátoru C45 na 10 pF, kondenzátoru C70 na 50 pF a vynechány kondenzátory C26 a C76 (označeno ve schématu\*).

R	9,9,1,7	11,10	14,15	12,13	2	5	3,4	1	37	36	32,35,34,45,43	78,28	10,10,11,4,5,3,11,12,13	15,16,17,25,19,18,23,24,38	25	46,27,9,39	29,30,44,31,42,33	22,20
L	15,17	16,18,41	19,20,42	1,11,12,22,33,4	13	14	42,8,27	28,33,36,38,32,35,2,9,10,5,7,13,14,15,16,17,5,19,6,34,0	37	41,42	48	43,45,46,47,58,44	50,49,51,52,53,54,56,59	60,66	61,62	63	67	81,84,82
C	15,17	16,18,41	19,20,42	1,11,12,22,33,4	13	14	42,8,27	28,33,36,38,32,35,2,9,10,5,7,13,14,15,16,17,5,19,6,34,0	37	41,42	48	43,45,46,47,58,44	50,49,51,52,53,54,56,59	60,66	61,62	63	67	81,84,82

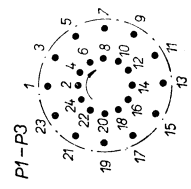
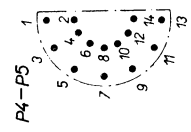
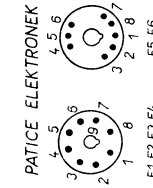
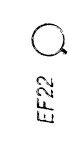
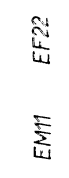
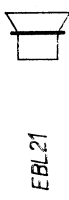
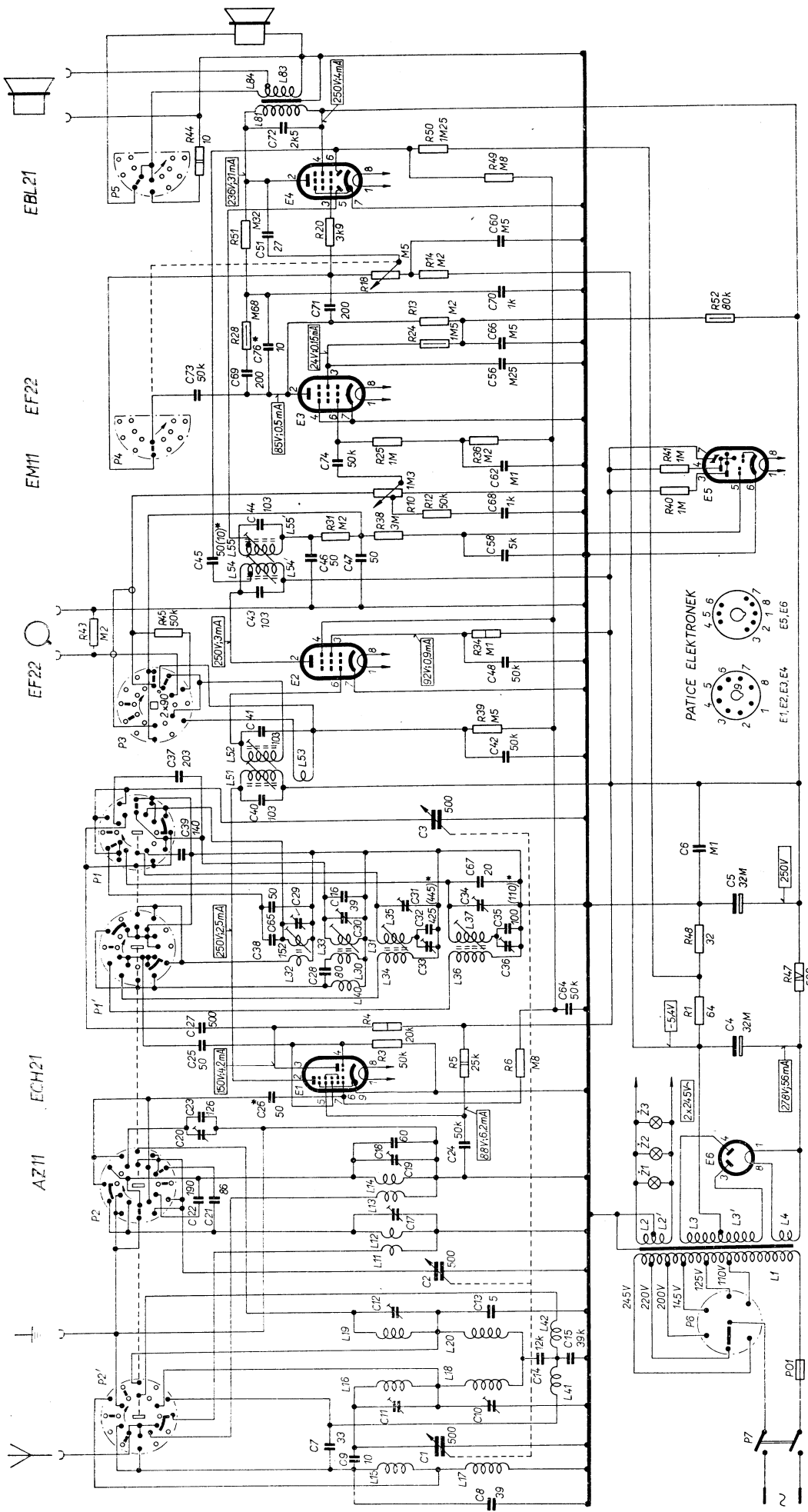


ROZSAHY	SPOJENÉ DOTEKY P2	SPOJENÉ DOTEKY P1	SPOJENÉ DOTEKY P1
KV1	1-23, 11-12, 19-20, 13-16	3-6, 15-16-18	7-8, 11-13, 23-24
KV2	1-3, 15-16, 21-22, 7-8, 17-18	3-4, 9-10, 13-15	3-4, 9-10, 13-15
KV3	3-5, 6, 15-16, 17-18, 19-20, 7-9, 10, 19-22	3-4, 9-10, 13-15, 17-18	3-4, 9-10, 13-15, 17-18
SV	3-4, 7-8, 11-12, 19-20, 21-22, 5-8, 17-18, 19-20, 7-8, 9, 12, 21-22, 23-24	5-6, 7-8, 17-19, 20	5-6, 7-8, 17-19, 20
DV	7-9-10, 19-20, 21-22, 22-24	9-10, 23-24	7-8, 9-10, 19-21-22



Zapojení přijímače MELODIC I

R	5, 6, 3, 4, 1, 47, 48,	39,	43, 45, 3, 4,	31, 38, 12, 10, 40, 41, 25, 36,	24, 26, 13, 52, 48, 14, 51, 20, 49, 44, 50,	
C	1, 8, 9, 7, 1, 11, 10, 14, 15, 12, 13, 2, 17, 22, 21, 19, 24, 19, 20, 23, 26,	4, 25, 27, 64, 28, 33, 35, 32, 32, 29, 30, 30, 63, 1, 34, 5, 16, 67, 39, 3, 4, 0, 37, 42, 41,	48,	43, 45, 4, 6, 7, 39, 44, 4, 6, 8,	73, 69, 56, 76, 56, 71, 70, 60, 51,	
L	15, 17, 16, 18, 41, 19, 20, 42, 1, 1, 1, 1, 1, 2, 2, 3, 3, 4, 13, 14,	40, 30, 30, 34, 36, 33, 31, 35, 37,	51, 53, 52,	54, 54, 55, 55,	72,	81, 84, 83,



POLOHA	DOTĚKY P4
HUIDBA	7-8,
REČ	—
REPROD.	DOTĚKY P5
ZAPNUTÝ	5-6,
VYPNUTÝ	7-8,

POLOHA	DOTĚKY P3
ÚZKE PÁSMO	7-8, 9-10,
ŠÍR PÁSMO	7-8, 15-16,
GRAMOFON	11-12, 19-20,

ROZSAHY	SPOJENÉ DOTĚKY P2	SPOJENÉ DOTĚKY P1	SPOJENÉ DOTĚKY P1'	SPOJENÉ DOTĚKY P1
KV1	1-23, 11-12, 19-20,	3-6, 15-16-18',	7-8, 11-13, 23-24,	7-8, 11-13, 23-24,
KV2	1-3, 15-16, 21-22,	7-8', 17-18',	3-4, 9-10, 13-15,	3-4, 9-10, 13-15,
KV3	3-5, 15-16, 17-18, 23-24,	7-9-10', 19-22',	3-4, 5-6, 11-12, 15-17-18,	3-4, 5-6, 11-12, 15-17-18,
SV	3-4, 7-8, 11-12, 19-20-22',	5-7-8, 17-18, 19-20,	7-8', 9-12', 21-22-24',	5-6, 7-8, 17-19-20,
DV	22-24',	7-9-10, 19-20, 21-22,	9-10', 23-24',	7-8, 9-10, 19-21-22,

## 1.513 Rozhlasové přijímače HARMONIE a HARMONIE II

Výrobce: TESLA PŘELOUČ, n. p.,  
TESLA PARDUBICE, n. p.;  
TESLA BRATISLAVA, n. p.

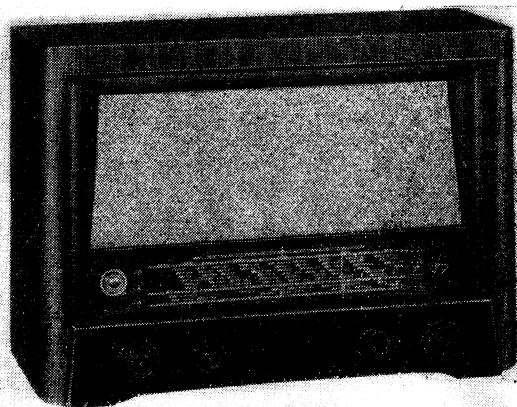
### Hlavní technické údaje:

Zapojení: Šestiobvodový, 4+2 elektronkový  
superhet k napájení ze střídavé sítě.

Vlnové rozsahy: 3; 16,5 až 51,5 m (18,2 až  
5,83 MHz); 187 až 587 m (1604 až 511 kHz); 720 až  
1950 m (416 až 154 kHz)

Průměrná citlivost: krátké vlny 60  $\mu$ V, střední  
a dlouhé vlny 40  $\mu$ V

Průměrná šířka pásma: 8 a 16 kHz



Rozhlasový přijímač HARMONIE,  
výroba 1949 až 1950

Výstupní výkon: 3 W

Reproduktor: kruhový, průměru 200 mm, im-  
pedance kmitací cívky 5  $\Omega$

Napájení: střídavým proudem 50 Hz s napětím  
110, 125, 150, 220 a 240 V

Příkon: asi 54 W

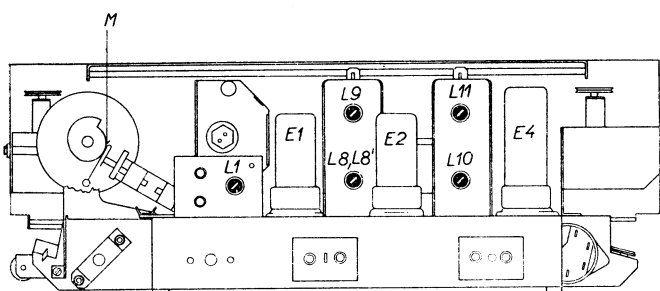
**Sladování:** AM mf: 468 kHz — sv [ L11, L10, L9, L8 max.; ] L1 min. (volič šířky pásma v poloze „úzké  
pásmo“)

vf: kv — 6 MHz  $\circ$  jazýček M\* max. sv — 600 kHz  $\bullet$  L6, L3 max.  
6 MHz\*\*  $\bullet$  L5, L2 max. 1300 kHz  $\bullet$  C7, C4 max.  
15,3 MHz  $\bullet$  C6, C3 max.

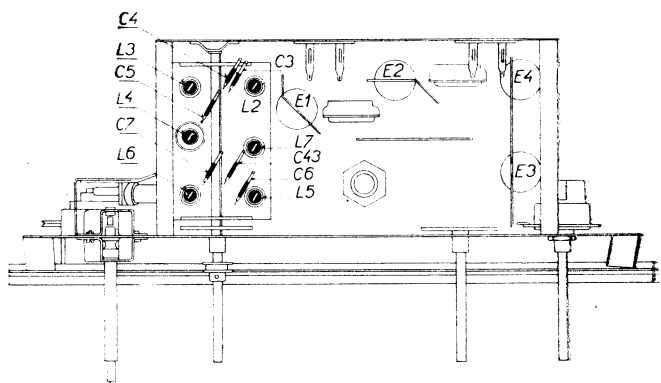
dv — 180 kHz  $\bullet$  L7, L4 max.  
340 kHz  $\bullet$  C43, C5 max.

(\* Přihýbáním jazýčku M seřídíme zdvih pásmového ladění, aby byl mezi 300 až 330 kHz. Vysunováním  
jader se zdvih zvětšuje.)

(\*\* Při ladění krátkých vln ukazovatel pásmového ladění na dílku 50 (označeném  $\Delta$ ))



Sladovací prvky na šasi



Sladovací prvky pod šasi

**Změny v provedení:** U větší části série označené  
HARMONIE II odpadá ukazovatel vyladění, příslušné  
součástky a spoje jsou zakresleny ve schématu čárko-  
vaně.

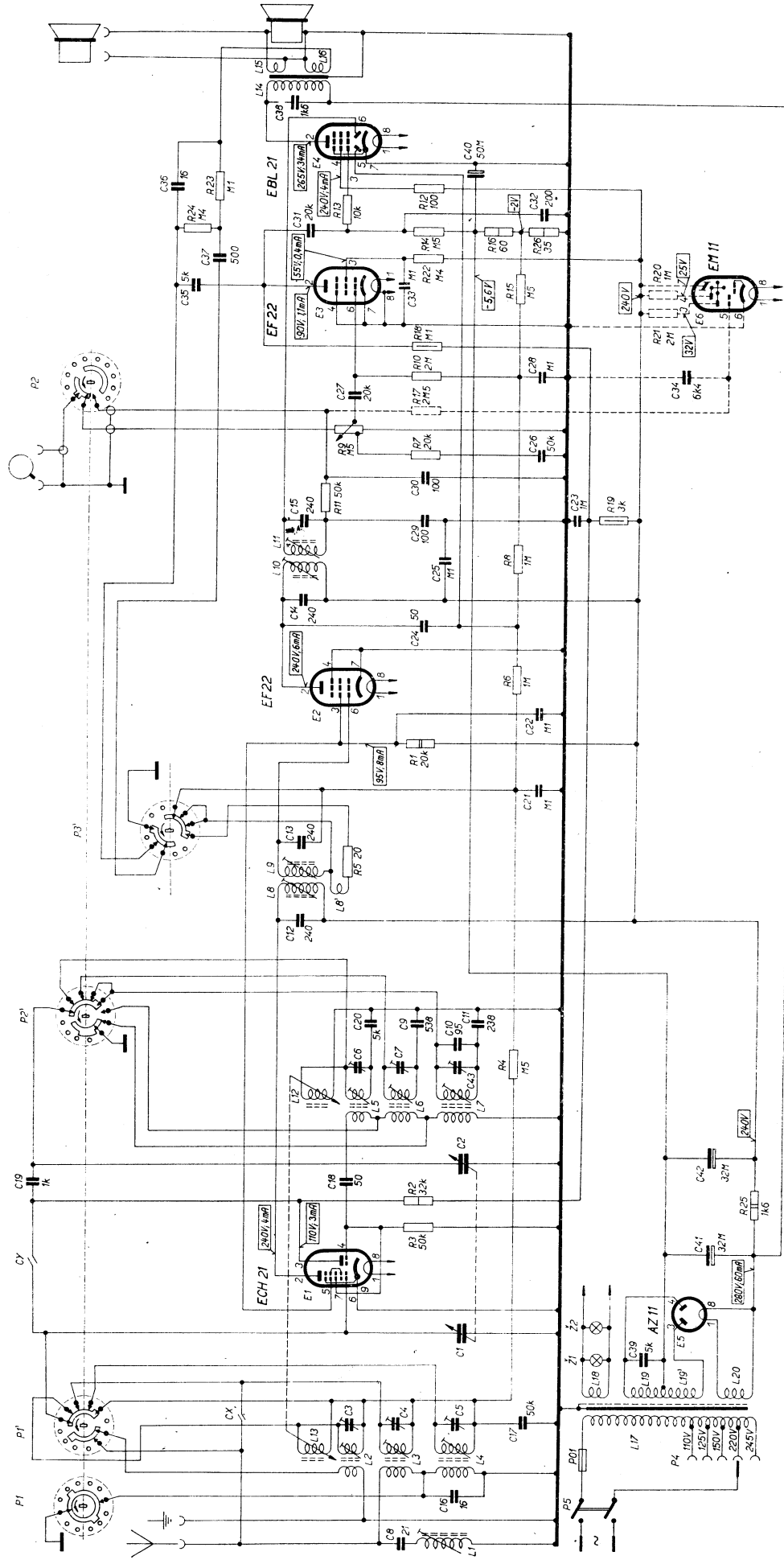
### Odvozené přístroje pro vývoz

Harmonie — mezifrekvence 477 kHz — belgická  
stupnice

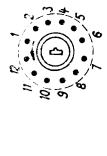
Harmonie I — vlnové rozsahy: 13,6 až 41 m;  
41,8 až 131 m; 187 až 587 m — názvy vysílačů tropic-  
kých krajů

Harmonie Ib — vlnové rozsahy: 13,6 až 41 m;  
41,8 až 131 m; 187 až 587 m — stupnice bez názvů  
vysílačů

R	3, 25, 2,	5,	6,	7, 9,	17,	10, 18, 21,	20, 15, 22, 14, 16, 26, 24, 23, 12,
C	3, 4, 5, 17, 11, 39,	1,	41, X,	18, 19, 2, 42,	6, 7, 43, 10, 20, 9, 11,	12,	8, 14, 25, 15, 29, 23, 30, 26,
L	2, 3, 4, 13, 17, 18, 19, 20,	5, 6, 7, 12,	8, 8', 9,	10, 11,	27, 28, 34,	38,	33, 35, 37, 31, 32, 36, 40,



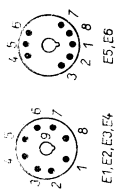
PRÉPÍNAČ P1, P2, P3



ROZSAH	SPOJENÉ DOTEKY P1	SPOJENÉ DOTEKY P2
D	1-5, 10-11, 1-5,	1-5, 10-11, 1-5,
IV	1-4, 9-10, 1-4,	1-4, 9-10, 1-4,
SV	6-12, 1-3, 7-8,	1-3, 7-8,
KV	1-2, 7-8, 9-10, 1-2, 6-7-8,	9-10, 1-2, 6-7-8,

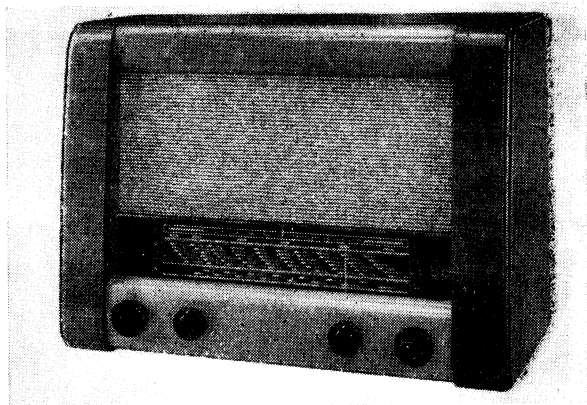
POLOHA	SPOJENÉ DOTEKY P3
ŠIROKÉ PÁSMO	1-10, 4-7,
STŘEDNÍ PÁSMO	4-6,
ÚZKÉ PÁSMO	4-5, 10-11,

FATIGL ELEKTRONEK



## 1.514 Rozhlasový přijímač 603A „SYMFONIC“

Výrobce: TESLA PŘELOUČ, n. p.;  
TESLA BRATISLAVA, n. p.



Rozhlasový přijímač 603A „SYMFONIC“,  
výroba 1950 až 1951

### Hlavní technické údaje:

Zapojení: Šestiobvodový, 4+1 elektronkový  
superhet k napájení ze střídavé sítě.

Vlnové rozsahy: 3; 16,5 až 51,5 m (18,2 až  
5,83 MHz); 187 až 571 m (1604 až 525 kHz); 1000 až  
2000 m (300 až 150 kHz)

Průměrná citlivost: krátké vlny 60  $\mu$ V, střední  
a dlouhé vlny 40  $\mu$ V

Průměrná šířka pásma: 7 a 14 kHz

Výstupní výkon: 3 W

Reproduktor: kruhový, průměr membrány  
200 mm, impedance kmitací cívky 5  $\Omega$

Napájení: střídavým proudem 50 Hz s napětím  
110, 125, 150, 220 a 240 V

Příkon: asi 54 W

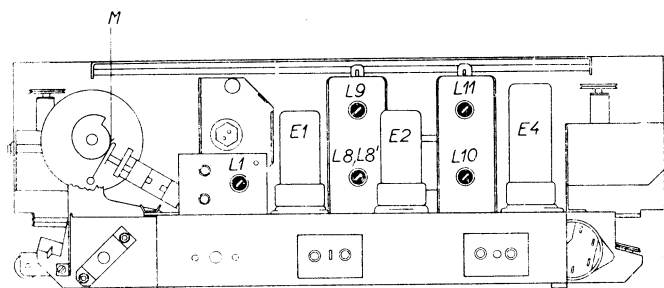
**Slaďování:** AM mf: 452 kHz — sv [ L11, L10, L9, L8 max.; ] L1 min. (volič šířky pásma v poloze „úzké  
pásmo“)

vf: kv — 6 MHz  $\circ$  jazýček M\* max. sv — 600 kHz  $\bullet$  L6, L3 max.  
6 MHz\*\*  $\bullet$  L5, L2 max. 1300 kHz  $\bullet$  C7, C4 max.  
15,3 MHz  $\bullet$  C6, C3 max.

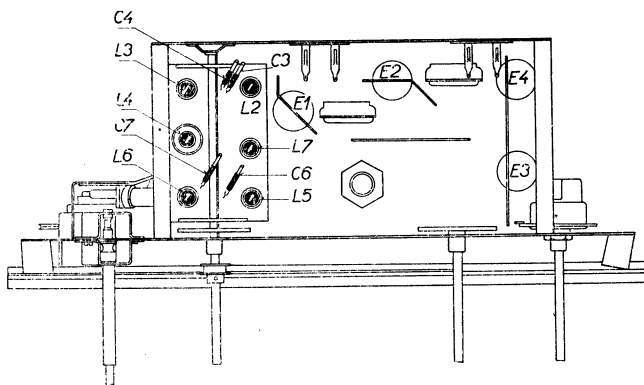
dv — 160 kHz  $\bullet$  L7, L4 max.  
280 kHz — kontroluj souhlas

(\* Přihýbáním jazýčku M seřídíme zdvih pásmového ladění tak, aby byl mezi 300 až 330 kHz. Vysunutím  
jader se zdvih zvětšuje.)

(\*\* Při ladění krátkých vln ukazovatel pásmového ladění na dílku 50 (označeném  $\Delta$ .)



Slaďovací prvky na šasi



Slaďovací prvky pod šasi

### Odvozené přístroje pro vývoz

604A-2 — optický ukazovatel vyladění — odlišná  
ladičí stupnice

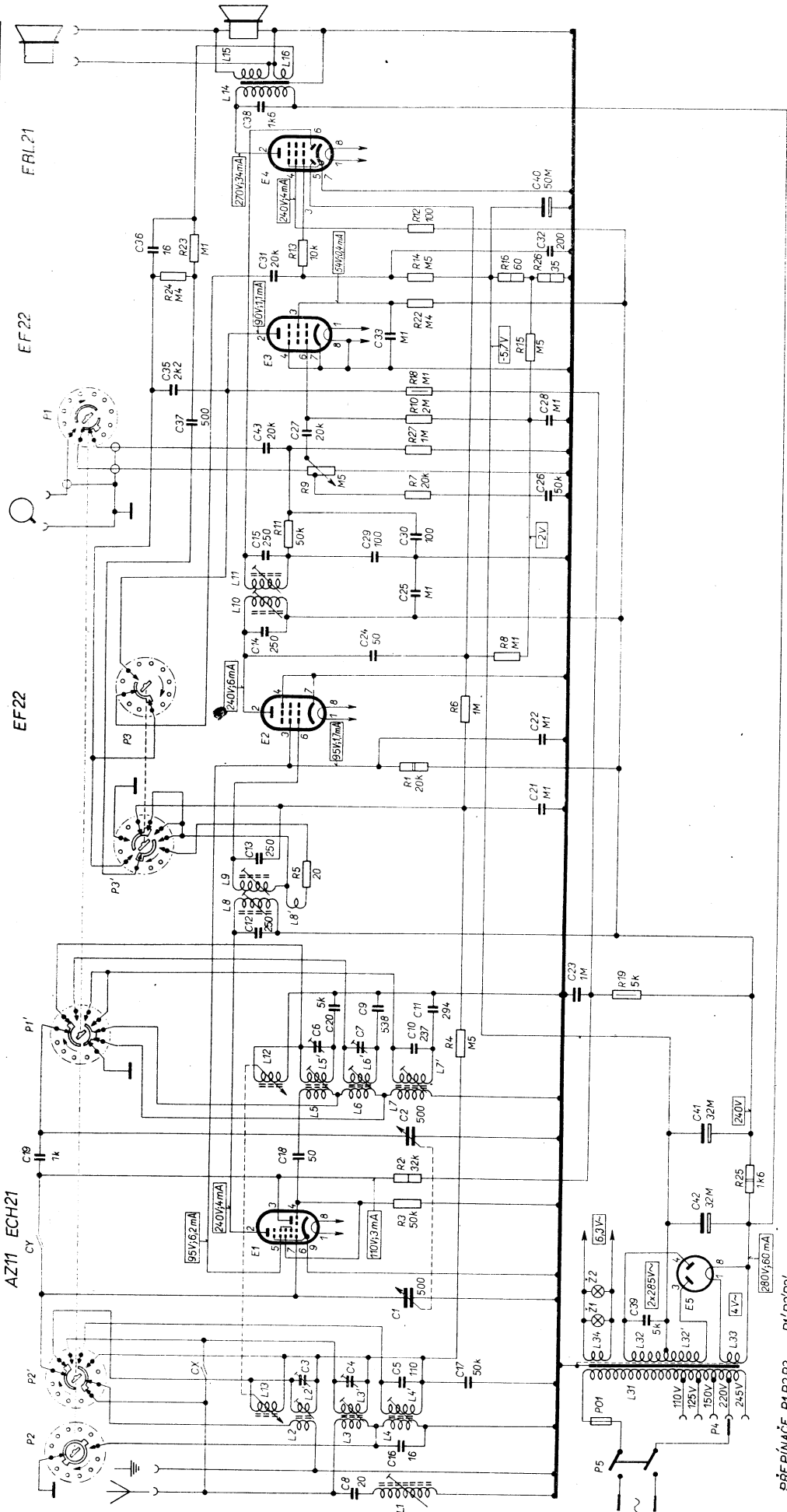
604A-3 — optický ukazovatel vyladění — odlišná  
ladičí stupnice — mezifrekvence 445 kHz

604A-5 — vlnové rozsahy: 13,8 až 42 m; 42 až  
131 m; 187 až 571 m — optický ukazovatel vyladění —  
mezifrekvence 468 kHz

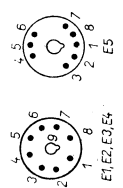
604A-7 — vlnové rozsahy: 13,8 až 42 m; 42 až  
131 m; 187 až 571 m — optický ukazovatel vyladění —  
mezifrekvence 468 kHz — ladičí stupnice bez názvů  
vysílačů

608A — skříň přijímače 619A — optický ukazova-  
tel vyladění

R	3, 2, 25,	4,	19,	5,	1,	6,	8,	11,	7, 9, 27, 10,	18,	15,	22, 24, 15, 26, 13, 23, 12,	38,	
C	8,	16,	3, 4, 5, 17, X, 39, 1,	Y, 42,	19, 18, 2, 41,	6, 7, 10, 20, 9, 11, 23,	12,	21,	22,	24,	14,	25, 15, 29, 30, 26,	43, 27, 37, 28, 35,	33,
L	1,	2, 3, 4, 13, 2, 4,	31, 34, 32, 32, 33,	5, 6, 7, 12, 5, 6, 7,	8, 8, 9,	10, 11,	10, 11,	10, 11,	14,	15,	16,	14, 15, 16,	38,	



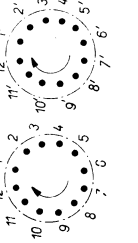
PATICE ELEKTRONEK



ROZSAHY	SPOJENÉ DOTYKY (P2)	SPOJENÉ DOTYKY (P3)
KV	9-10, 1'-2, 6'-8'	9-12, 3'-4'
SV	9-10, 1'-3, 7'-8'	2-12, 3'-5, 10-11'
DV	9-10, 1'-4'	2-12, 3'-6'
ŠIROKÉ PÁSMO	10-11, 1'-5'	2-12, 3'-7, 1'-10'

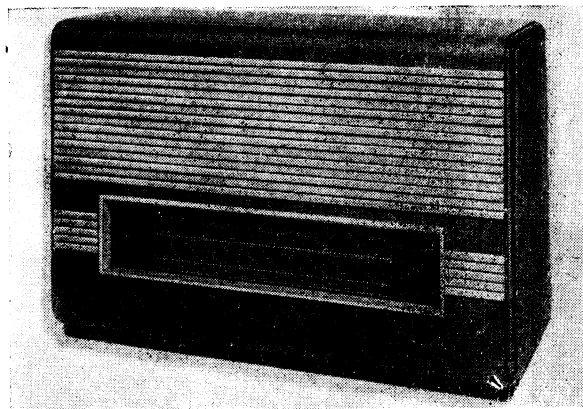
ROZSAHY	SPOJENÉ DOTYKY (P1)	SPOJENÉ DOTYKY (P2)
KV	9-10, 1'-2, 6'-8'	1'-2, 7-8'
SV	9-10, 1'-3, 7'-8'	6-12, 1-3'
DV	9-10, 1'-4'	1-4'
ŠIROKÉ PÁSMO	10-11, 1'-5'	1-5'

PŘEPÍNAČE P1, P2, P3



## 1.515 Rozhlasový přijímač 605A „BLANÍK“

Výrobce: TESLA PŘELOUČ, n. p., nyní  
TESLA PARDUBICE n. p.,  
závod PŘELOUČ



Rozhlasový přijímač 605A „BLANÍK“,  
výroba 1951 a 1953

### Hlavní technické údaje:

Zapojení: Šestiobvodový, 4+1 elektronkový  
superhet k napájení ze střídavé sítě.

Vlnové rozsahy: 3; 16,5 až 51,5 m (18,2 až  
5,83 MHz); 187 až 572 m (1604 až 524,4 kHz); 1000 až  
2000 m (300 až 150 kHz)

Průměrná citlivost: krátké vlny 60  $\mu$ V, střední  
a dlouhé 40  $\mu$ V

Průměrná šířka pásma: 7 a 14 kHz

Výstupní výkon: 3 W

Reproduktor: kruhový, průměr membrány  
200 mm, impedance kmitací cívky 5  $\Omega$

Napájení: střídavým proudem 50 Hz s napětím  
110, 125, 150, 220 a 245 V

Příkon: asi 55 W

**Slaďování:** AM mf: 452 kHz — sv [ L11, L10, L9, L8 max.; ] L1 min. (volič šířky pásma v poloze „úzké  
pásmo“)

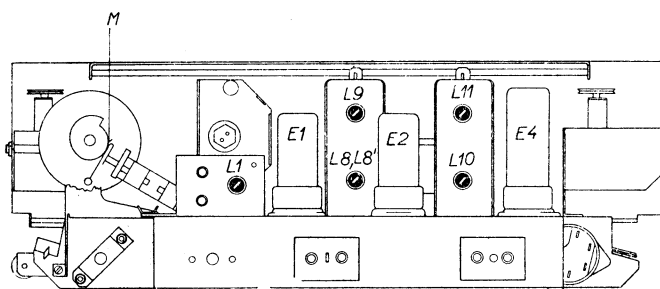
vf: kv — 6 MHz  $\circ$  jazýček M\* max.  
6 MHz\*\*  $\bullet$  L5, L2 max.  
15,3 MHz  $\bullet$  C6, C3 max.

sv — 600 kHz  $\bullet$  L6, L3 max.  
1300 kHz  $\bullet$  C7, C4 max.

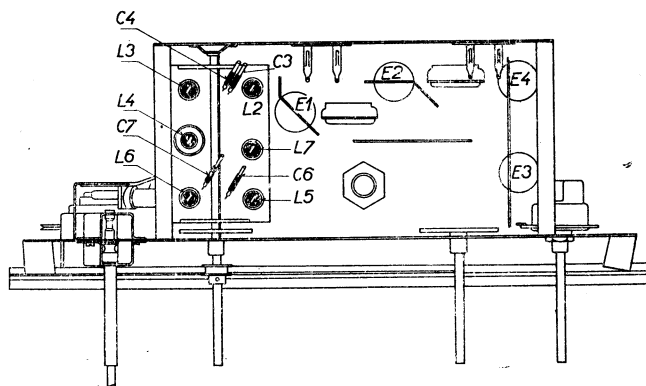
dv — 160 kHz  $\bullet$  L7, L4 max.  
280 kHz — kontrolujte sůhlas

(\* Přihýbáním jazýčku M seřídíte zdvih pásmového ladění tak, aby byl mezi 270 až 300 kHz. Vysouváním  
se zdvih zvětšuje.)

(\*\* Při ladění na krátkých vlnách ukazovatel pásmového ladění na dílku 47 (označeném  $\Delta$ .)



Slaďovací prvky na šasi



Slaďovací prvky pod šasi

### Odvozené přístroje pro vývoz

604A-2 — optický ukazovatel vyladění — odlišná  
ladicí stupnice

606A-3 — optický ukazovatel vyladění — odlišná  
ladicí stupnice

606A-5 — vlnové rozsahy: 13,8 až 42 m; 42 až  
131 m; 187 až 572 m — optický ukazovatel vyladění —  
mezifrekvence 468 kHz

606A-7 — vlnové rozsahy: 13,8 až 42 m; 42 až

131 m; 187 až 572 m — optický ukazovatel vyladění —  
mezifrekvence 468 kHz — ladící stupnice bez názvů  
vysílačů

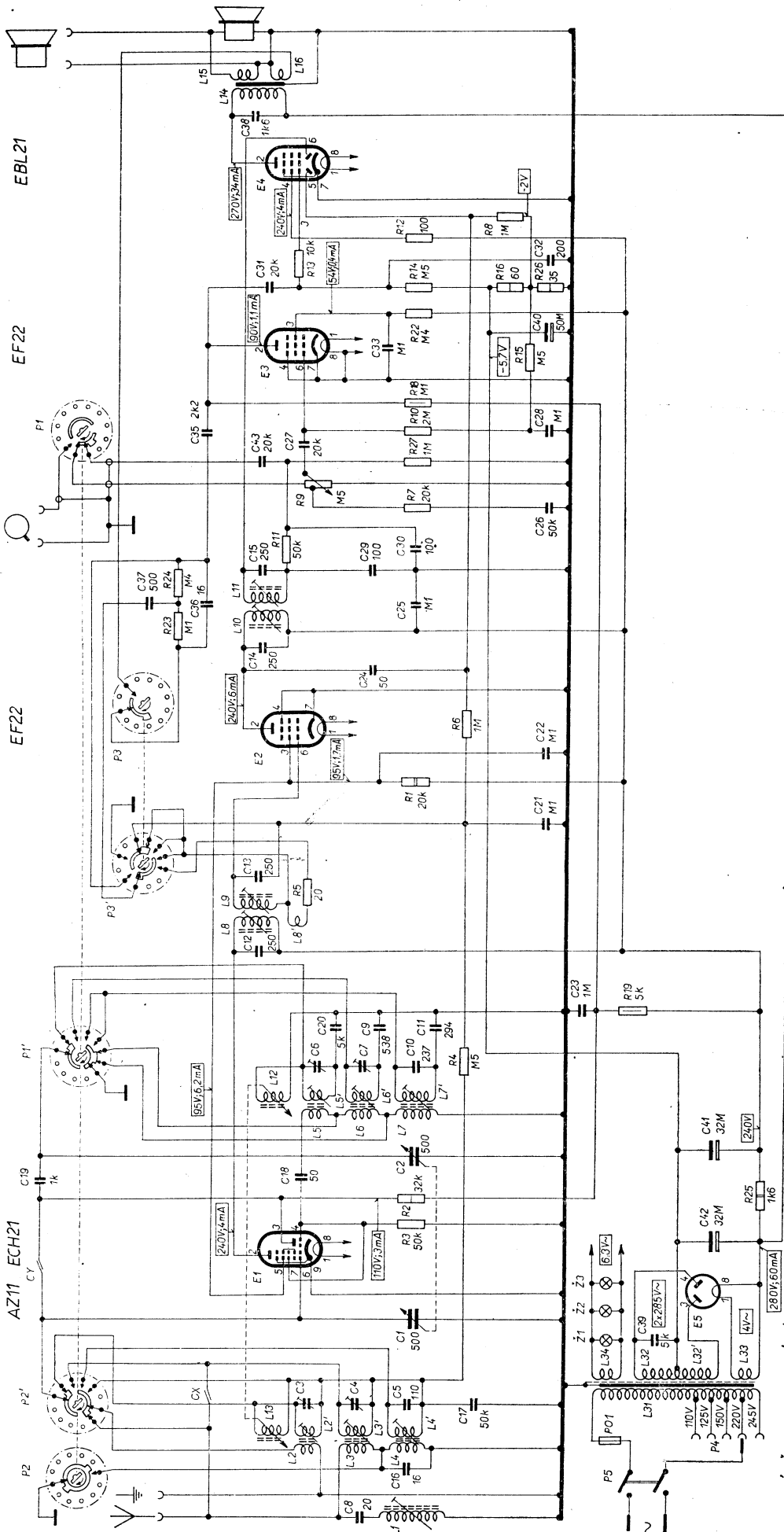
609A-2 — skříň přijímače 615A — optický ukazo-  
vatel vyladění — odlišná ladicí stupnice

609A-5 — skříň přijímače 615A, jinak jako přijí-  
mač 606A-5

609A-7 — skříň přijímače 615A, jinak jako přijí-  
mač 606A-7



R	3, 2, 25,	4, 19,	1, 21,	5, 23,	24, 11,	7, 9, 27, 10, 18, 15,	22, 14, 16, 26, 13, 12, 8,
C	8, 16,	3, 4, 5, 17, X, 39, 1,	Y, 42,	6, 7, 10, 20, 9, 11, 23, 12,	13, 21,	26, 43, 27, 35, 28, 33,	40, 31, 32,
L	1,	2, 3, 4, 13, 2, 3, 4, 31, 34, 32, 32, 33,	5, 6, 7, 12, 5, 6, 7,	8, 8, 9,	10, 11,	14, 15, 16,	58,



ECH21

EF22

EF22

EF22

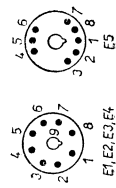
EF22

EF22

EF22

EF22

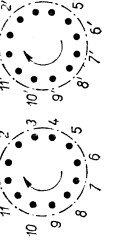
PATICE ELEKTRONEK



ROZSAHY	SPOLNE DOTEKY P1	SPOLNE DOTEKY P2	SPOLNE DOTEKY P3
KV	9-10, 11-25, 27-81	1-2, 7-81	3-4
SV	9-10, 11-31, 7-81	6-12, 1-31	3-5, 10-11
DV	9-10, 11-41	1-41	3-6
O	10-11, 11-51	1-51	3-7, 1-10

ROZSAHY	SPOLNE DOTEKY P1	SPOLNE DOTEKY P2	SPOLNE DOTEKY P3
KV	9-10, 11-25, 27-81	1-2, 7-81	3-4
SV	9-10, 11-31, 7-81	6-12, 1-31	3-5, 10-11
DV	9-10, 11-41	1-41	3-6
O	10-11, 11-51	1-51	3-7, 1-10

PREPINAČE P1/P2/P3



## 1.516 Rozhlasové přijímače 614A a 619A „DALIBOR“

Výrobce: TESLA PŘELOUČ, n. p., nyní  
TESLA PARDUBICE, n. p.,  
závod PŘELOUČ

### Hlavní technické údaje:

Zapojení: Šestiobvodový, 4+2 elektronkový  
superhet k napájení ze střídavé sítě.

Vlnové rozsahy: 3; 16,5 až 51,5 m (18,2 až  
5,83 MHz); 187 až 572 m (1604 až 524,4 kHz); 1000  
až 2000 m (300 až 150 kHz)

Průměrná citlivost: krátké vlny 60  $\mu$ V, střední  
a dlouhé vlny 40  $\mu$ V

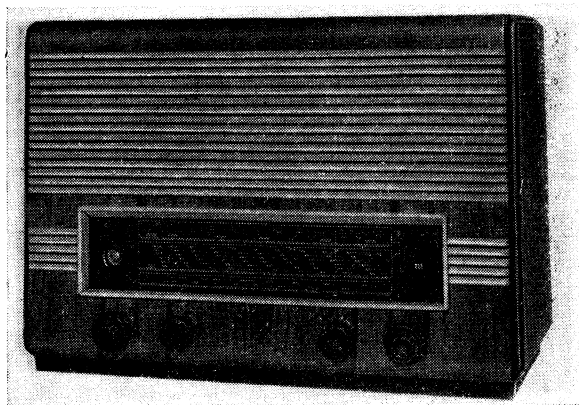
Průměrná šířka pásma: 8 a 14 kHz

Výstupní výkon: 3 W

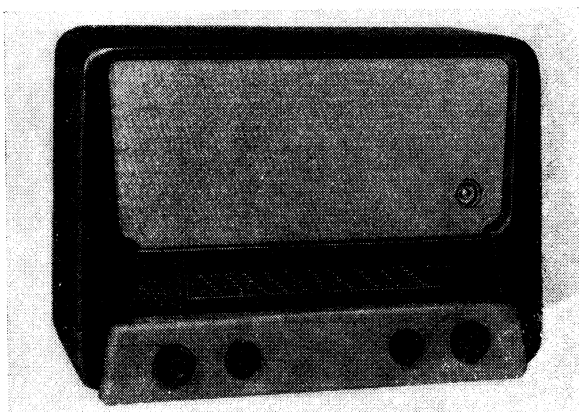
Reproduktor: kruhový, průměr membrány  
200 mm, impedance kmitací cívky 5  $\Omega$

Napájení: střídavým proudem 50 Hz s napětím  
110, 125, 150, 220 a 245 V

Příkon: asi 55 W



Rozhlasový přijímač 614A, výroba 1953 až 1954



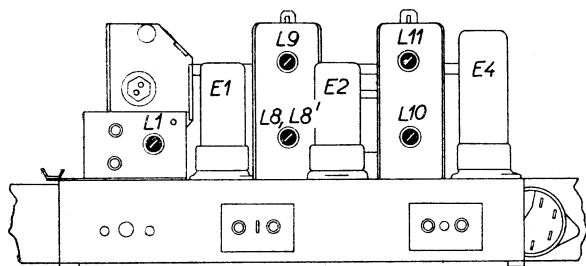
Rozhlasový přijímač 619A „DALIBOR“,  
výroba 1954 až 1955

**Sladování:** AM mf: 452 kHz — sv [ L11, L10, L9, L8 max.; ] L1 min. (volí šířky pásma v poloze „úzké  
pásmo“)

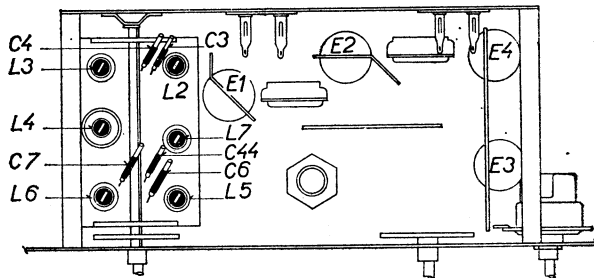
vf: kv — 6 MHz • L5, L2 max.  
15,3 MHz • C6, C3 max.

sv — 600 kHz • L6, L3 max.  
1300 kHz • C7, C4 max.

dv — 160 kHz • L7, L4 max.  
280 kHz • C44 max.



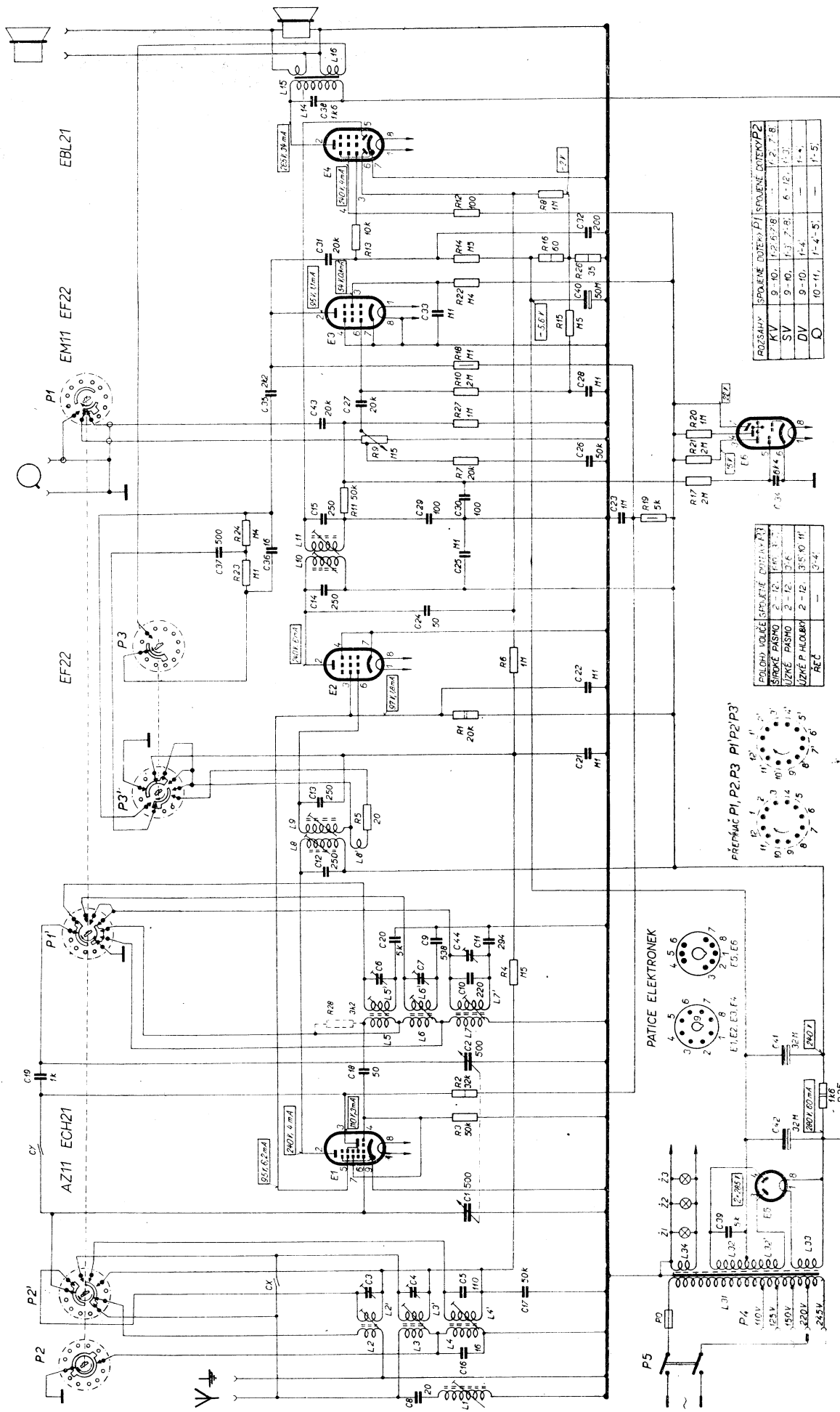
Sladovací prvky na šasi



Sladovací prvky pod šasi

**Změny v provedení:** U přijímačů typu 619A se  
používá tlumicí odpor 3200  $\Omega$ /0,25 W, zapojený para-  
lelně k cívce L5 (ve schématu zakreslen čárkovaně).

A	3, 25, 27	4	26	6	1	22	10	15	22	14, 16, 26, 13, 12, 6	38
B	1, 42, 3	2	18, 2, 10, 4, 1	5	13, 21	22	24	26, 34, 43	35, 27, 28	40, 33, 31	32
C	8, 16	3, 4, 5, 17, X, 30	1	6, 7, 10, 20, 9, 11, 44	12	1	2	26, 34, 43	35, 27, 28	40, 33, 31	32
D	1, 1	2, 3, 4, 2, 3, 4, 3, 3, 2, 2, 3, 3, 4	5, 6, 7	8, 8, 9	10, 11	12	13	14, 15, 16	17	18	19

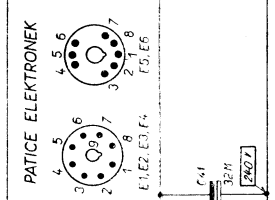


ROZSAHY SPOJNEJ DŮTKY P1

KV	9-10	1-2	3-4	5-6	7-8
SV	9-10	1-2	3-4	5-6	7-8
DV	9-10	1-4	1-4	1-4	1-4
Q	10-11	1-4-5	1-4-5	1-4-5	1-4-5

ROZSAHY SPOJNEJ DŮTKY P2

KV	9-10	1-2	3-4	5-6	7-8
SV	9-10	1-2	3-4	5-6	7-8
DV	9-10	1-4	1-4	1-4	1-4
Q	10-11	1-4-5	1-4-5	1-4-5	1-4-5



Zapojení přijímačů 619A a 619A „DALIBOR“

## 1.517 Rozhlasové přijímače 612A, 615A „DUNAJ“, 618A „KRIVÁŇ“

Výrobce: TESLA BRATISLAVA, n. p.

### Hlavní technické údaje:

Zapojení: Šestiobvodový, 4+2 elektronkový —  
612A 4 + 1 elektronkový — superhet k napájení ze  
střídavé sítě

Vlnové rozsahy: 3; 16,5 až 51,5 m (18,2 až  
5,83 MHz); 187 až 572 m (1604 až 524,4 kHz); 1000 až  
2000 m (300 až 150 kHz)

Průměrná citlivost: krátké vlny 75  $\mu$ V, střední  
a dlouhé vlny 60  $\mu$ V

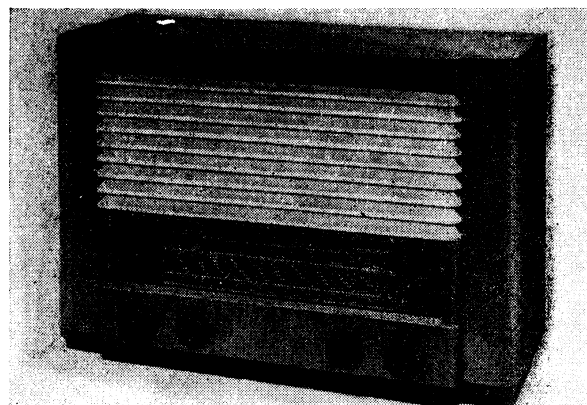
Průměrná šířka pásma: 8 a 15 kHz

Výstupní výkon: 2,8 W

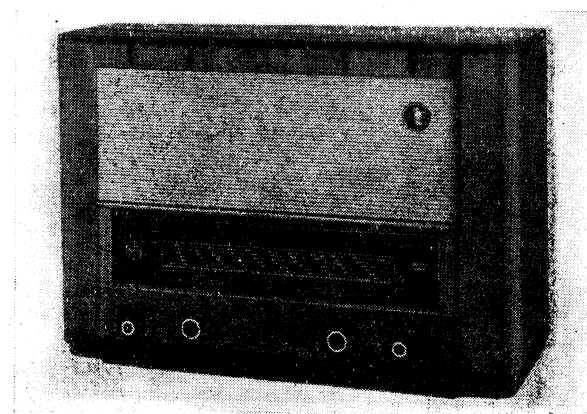
Reproduktor: kruhový, průměr membrány  
200 mm, impedance kmitací cívky 5  $\Omega$

Napájení: střídavým proudem 50 Hz s napětím  
110, 125, 150, 220 a 245 V

Příkon: asi 55 W



Rozhlasový přijímač 612A, výroba 1953 až 1954



Rozhlasový přijímač 615A „DUNAJ“,  
výroba 1953 až 1954

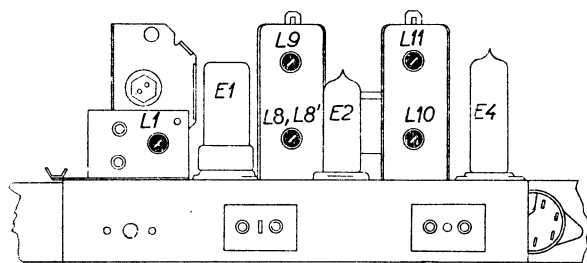
**Sladování:** AM mf: 452 kHz — sv [ L11, L10, L9, L8 max.; ] L1 min. (volič šířky pásma v poloze „úzké  
pásmo“)

vf: kv — 6 MHz • L5, L2 max.  
15,3 MHz • C6, C3 max.

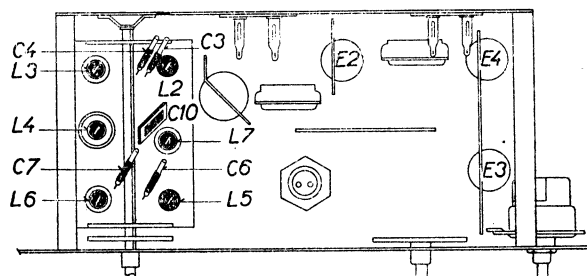
sv — 600 kHz • L6, L3 max.  
1300 kHz • C7, C4 max.

dv — 160 kHz • L7, L4 max.  
280 kHz • C10\* max.

(\* Ladí se odškrabáváním, jestliže jde o hrubý nesouhlas se sladovacím bodem.)

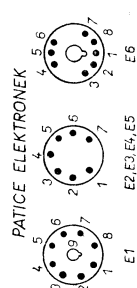
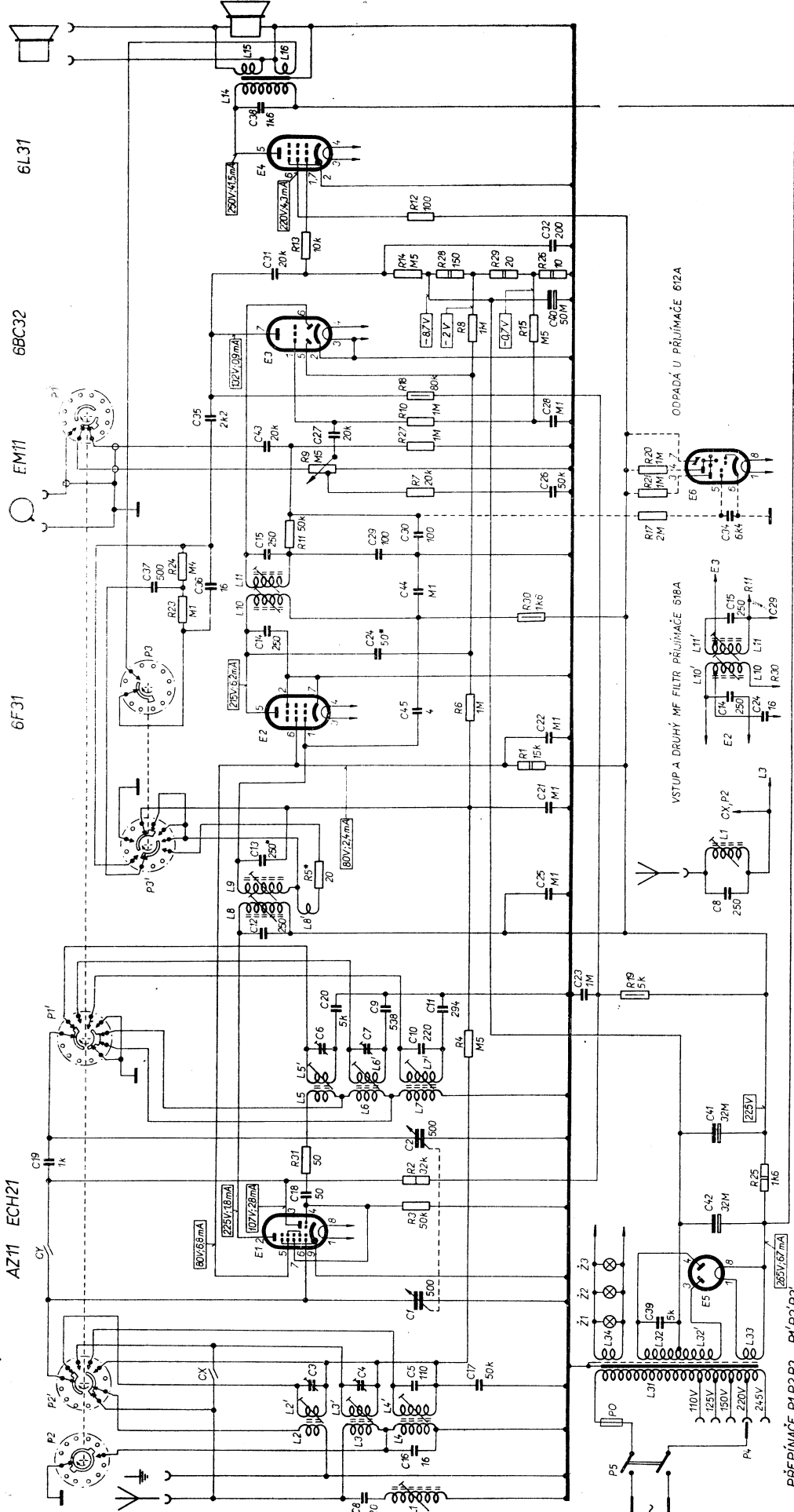


Sladovací prvky na šasi



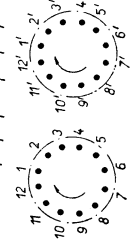
Sladovací prvky pod šasi

R	3, 2, 25, 31	4, 50	30, 23	24, 11, 17	7, 21, 9, 20, 27, 10, 18	8, 15	14, 28, 29, 26, 13, 12
C	3, 4, 5, 17, X	38, 1	Y, 42, 18, 19, 2, 44	5, 6, 7, 10, 20, 9, 11, 23, 12, 25, 13, 22, 45	24, 44, 43, 35, 15, 25, 30, 34, 26	43, 27, 52, 28	40, 37, 32
L	2, 3, 4, 21, 3, 4, 31, 33, 34, 32, 32*	5, 6, 7, 10, 20, 9, 11, 23, 12, 25, 13, 22, 45	5, 6, 7, 10, 20, 9, 11, 23, 12, 25, 13, 22, 45	5, 6, 7, 10, 20, 9, 11, 23, 12, 25, 13, 22, 45	5, 6, 7, 10, 20, 9, 11, 23, 12, 25, 13, 22, 45	5, 6, 7, 10, 20, 9, 11, 23, 12, 25, 13, 22, 45	5, 6, 7, 10, 20, 9, 11, 23, 12, 25, 13, 22, 45

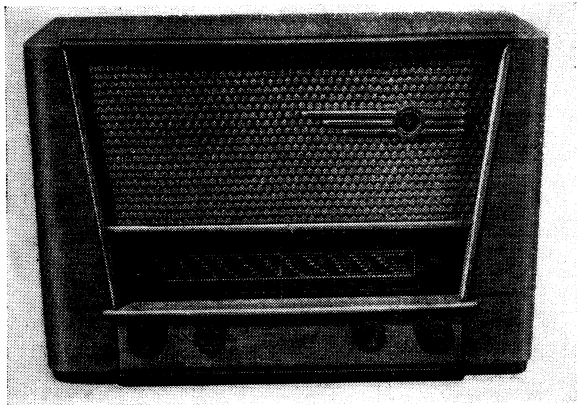


ROZSAHY	SPJOJENÉ DOTYKY P1	SPJOJENÉ DOTYKY P2
KV	9-10, 11-2, 6-7, 8	11-2, 7-8
SV	9-10, 11-7, 7-8	6-12, 11-3
DV	9-10, 11-4	11-4
Q	10-11, 11-4, 5	11-5

POLYH VOJCE	SPJOJENÉ DOTYKY P3
REC	3-4
UZYV-HOURKY	12-2, 3-5, 10-11
UZYV PASMNO	12-2, 3-6
SIROKE PASMNO	12-2, 3-7, 11-10



Zapojení přijímačů 612A, 615A, „DUNAJ“ a 618A, „KRIVAN“



Rozhlasový přijímač 618A „KRIVÁN“,  
výroba 1953 až 1954

**Změny v provedení:** 612A — přijímač nemá optický ukazovatel vyladění.

618A — přijímač má paralelní odladovač mezifrekvence, zařazený do přívodu od antény. Kapacita kondenzátoru  $C8$  se mění na 250 pF, zátěž na druhém mf transformátoru je zapojena na odbočky cívek  $L10$ ,  $L11$ , kapacita kondenzátoru  $C24$  se mění na 16 pF a kondenzátoru  $C13$  na 538 pF; odpor  $R5$  odpadá (změněné prvky označeny ve schématu\*).

## 1.518 Rozhlasové přijímače 616A a 621A „OPERA“

Výrobce: TESLA BRATISLAVA, n. p.

### Hlavní technické údaje:

Zapojení: Šestiobvodový, 6+3 elektronkový superhet k napájení ze střídavé sítě.

Vlnové rozsahy: **3**; 16,5 až 51,5 m (18,2 až 5,83 MHz); 185 až 572 m (1622 až 524,4 kHz); 1000 až 2000 m (300 až 150 kHz)

Průměrná citlivost: krátké vlny 80  $\mu$ V, střední a dlouhé vlny 50  $\mu$ V

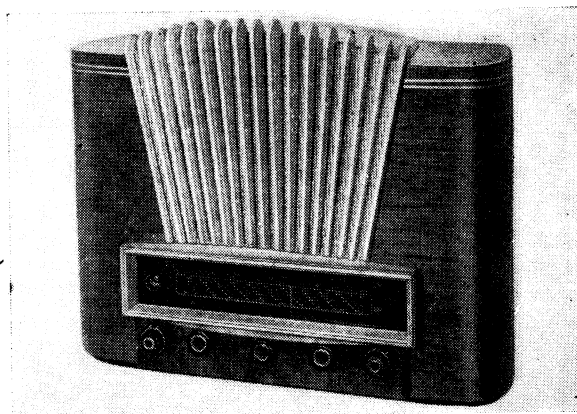
Průměrná šířka pásma: 7 a 15 kHz

Výstupní výkon: 5 W

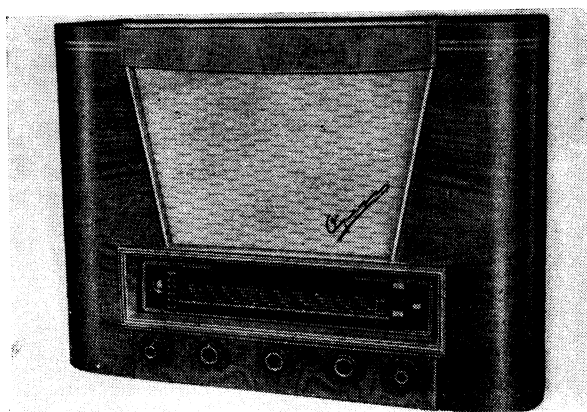
Reproduktor: kruhový, průměru 270 mm, impedance kmitací cívky 5  $\Omega$

Napájení: střídavým proudem 40 až 60 Hz s napětím 110, 125, 150, 220 a 240 V

Příkon: asi 85 W



Rozhlasový přijímač 616A, výroba 1955 až 1956



Rozhlasový přijímač 612A „OPERA“, výroba 1955 až 1956

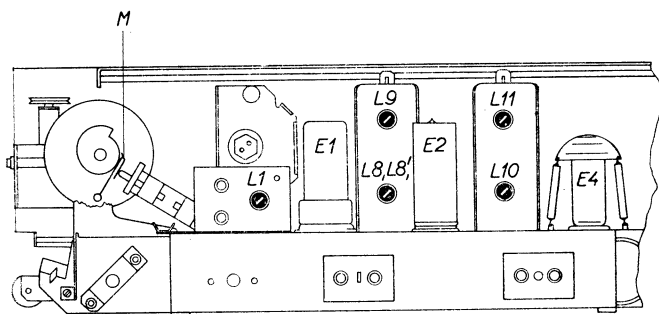
**Sladování:** AM mf: 452 kHz — sv [ L11\*, L10\*, L9\*, L8\* max. (\* spřažený obvod rozladit kondenzátorem 500 pF); ] L1 min. (přijímač přepnut na úzké pásmo)

vf: kv — 6 MHz o jazýček M\* max. sv — 600 kHz • L6', L3' max.  
6 MHz\*\* • L5', L2' max. 1300 kHz • C7, C4 max.  
15,3 MHz • C6, C3 max.

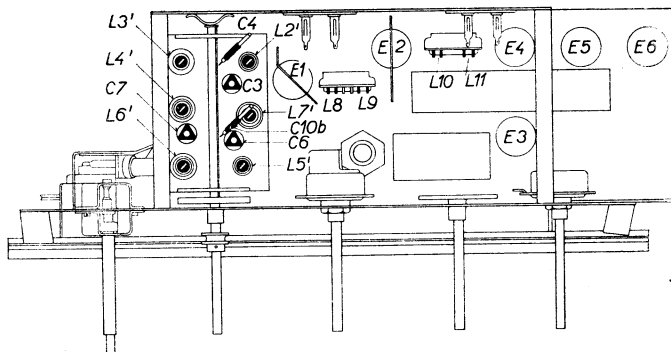
dv — 160 kHz • L7', L4' max.  
280 kHz • C10b max.

(\* Přihýbáním jazýčku M seřídíte zdvih pásmového ladění tak, aby byl mezi 270 až 300 kHz. Vysouváním jader se zdvih zvětšuje.)

(\*\* Při ladění krátkých vln ukazovatel pásmového ladění na dílku stupnice 47.)

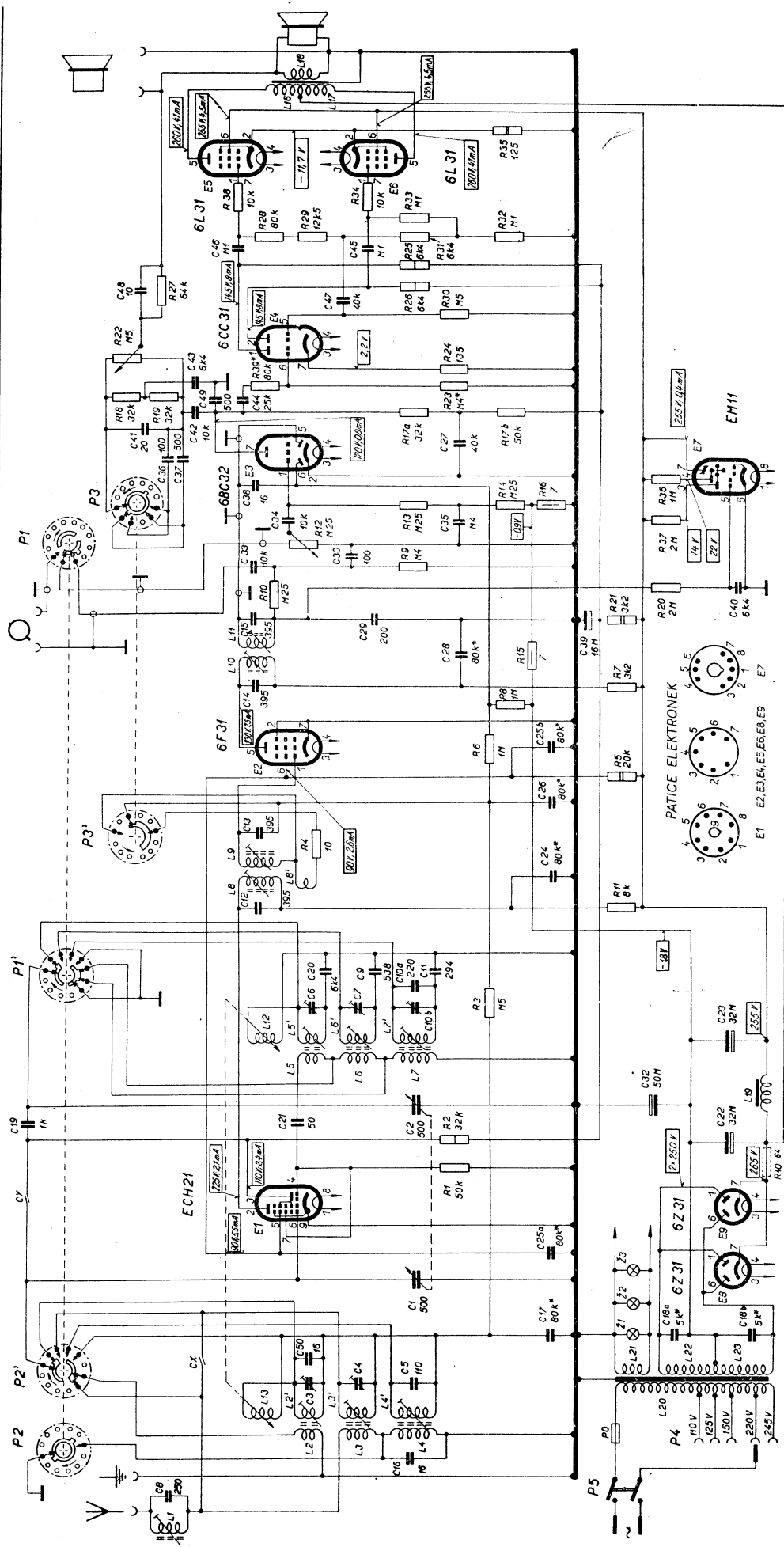


Sladovací prvky na šasi



Sladovací prvky pod šasi

R	1, 2, 3, 4, 5, 6, 7, 8, 9, 10, 11, 12, 13, 14, 15, 16, 17, 18, 19, 20, 21, 22, 23, 24, 25, 26, 27, 28, 29, 30, 31, 32, 33, 34, 35, 36, 37, 38, 39, 40, 41, 42, 43, 44, 45, 46, 47, 48, 49, 50, 51, 52, 53, 54, 55, 56, 57, 58, 59, 60, 61, 62, 63, 64, 65, 66, 67, 68, 69, 70, 71, 72, 73, 74, 75, 76, 77, 78, 79, 80, 81, 82, 83, 84, 85, 86, 87, 88, 89, 90, 91, 92, 93, 94, 95, 96, 97, 98, 99, 100
C	1, 2, 3, 4, 5, 6, 7, 8, 9, 10, 11, 12, 13, 14, 15, 16, 17, 18, 19, 20, 21, 22, 23, 24, 25, 26, 27, 28, 29, 30, 31, 32, 33, 34, 35, 36, 37, 38, 39, 40, 41, 42, 43, 44, 45, 46, 47, 48, 49, 50, 51, 52, 53, 54, 55, 56, 57, 58, 59, 60, 61, 62, 63, 64, 65, 66, 67, 68, 69, 70, 71, 72, 73, 74, 75, 76, 77, 78, 79, 80, 81, 82, 83, 84, 85, 86, 87, 88, 89, 90, 91, 92, 93, 94, 95, 96, 97, 98, 99, 100
L	1, 2, 3, 4, 5, 6, 7, 8, 9, 10, 11, 12, 13, 14, 15, 16, 17, 18, 19, 20, 21, 22, 23, 24, 25, 26, 27, 28, 29, 30, 31, 32, 33, 34, 35, 36, 37, 38, 39, 40, 41, 42, 43, 44, 45, 46, 47, 48, 49, 50, 51, 52, 53, 54, 55, 56, 57, 58, 59, 60, 61, 62, 63, 64, 65, 66, 67, 68, 69, 70, 71, 72, 73, 74, 75, 76, 77, 78, 79, 80, 81, 82, 83, 84, 85, 86, 87, 88, 89, 90, 91, 92, 93, 94, 95, 96, 97, 98, 99, 100

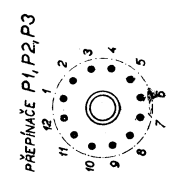


VOLIC PŘEDNESU (ZKRESLENO V POLOZE 6)

POLOHA	SPJENÉ DOTEKY P3
1	1'-3'
2	7-12, 1'-3'
3	PÁSMO 8-12, 1'-3'
4	3'-6'
5	ŠIROKÉ 10-12, 3'-6'
6	PÁSMO 11-12, 3'-6'

VLNOVÝ PŘEPÍNAČ

ROZSAH	SPJENÉ DOTEKY P1	SPJENÉ DOTEKY P2
KV	1'-2', 6'-7'-8'	1'-2', 7'-8'
SV	1'-3', 7'-8'	1'-3'
DV	1'-4', 9-10, 1'-4'	6-12, 1'-4'
	10-11, 1'-5'	1'-5'



Zapojení přijímačů 616A a 621A „OPERA“



**Změny v provedení:** Počínaje výrobním číslem 607818 byly u přijímačů 621A v porovnání se zakresleným stavem provedeny tyto změny: Byly vynechány odpory *R4*, *R27* a kondenzátory *C48*, *C20*. Kondenzátor *C49* byl zapojen mezi řídicí mřížku elektronky E4 a šasi, jeho kapacita byla změněna na 130 pF.

U přijímačů 616A byly provedeny v porovnání se zakresleným stavem tyto změny: V mřížkovém obvodu elektronky E4 byl vynechán odpor *R39*; odpor *R23* byl změněn na 0,5 M $\Omega$  a kapacity kondenzátorů *C24*, *C25a*, *C25b*, *C26*, *C28* z 80 000 pF na 0,1  $\mu$ F. Kapacita kondenzátoru *C17* byla změněna na 6400 pF a kapacity kondenzátorů *C18* a *C18b* na 4000 pF (ve

schématu označeny \*). Odpory *R9*, *R10* byly prohozeny a přívod od odporu *R20* zapojen mezi odpory *R9* a *R10*.

#### **Odvozené přístroje pro vývoz**

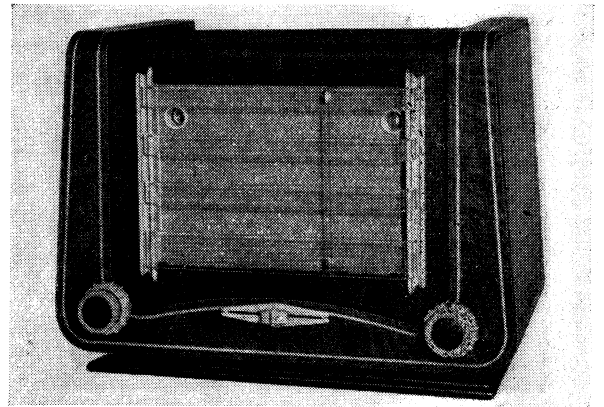
616A-2 — odlišná ladící stupnice — reproduktor průměru 300 mm, s impedancí kmitací cívky 8  $\Omega$

616A-5 — vlnové rozsahy: 16,5 až 51,5 m; 50 až 150 m; 185 až 572 m — reproduktor průměru 300 mm, s impedancí kmitací cívky 8  $\Omega$

616A-7 — vlnové rozsahy: 16,5 až 51,5 m; 50 až 150 m; 185 až 572 m — reproduktor průměru 300 mm s impedancí kmitací cívky 8  $\Omega$  — stupnice bez názvů vysílačů

## 1.519 Rozhlasové přijímače 620A a 623A „MÁJ“

Výrobce: TESLA PŘELOUČ, n. p., nyní  
TESLA PARDUBICE, n. p.,  
závod PŘELOUČ



Rozhlasový přijímač 620A „MÁJ“,  
výroba 1955 až 1956 a 623A „MÁJ“, výroba 1956 až 1957

### Hlavní technické údaje:

Zapojení: Sedmiobvodový, 4+2 elektronkový superhet k napájení ze střídavé sítě.

Vlnové rozsahy: 4; 13,5 až 20 m (22,2 až 15 MHz); 24,5 až 52 m (12,2 až 5,7 MHz); 187 až 572 m (1604 až 524,4 kHz); 1000 až 2000 m (300 až 150 kHz)

Průměrná citlivost: krátké vlny 70  $\mu$ V, střední a dlouhé vlny 50  $\mu$ V

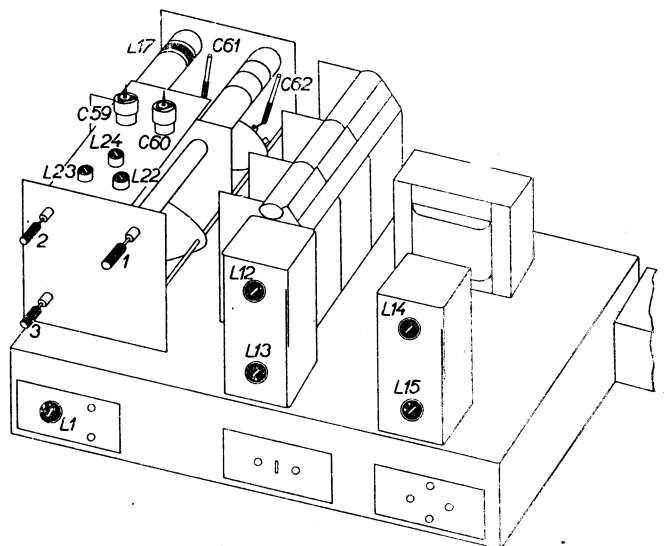
Průměrná šířka pásma: 7,4; 14 a 18 kHz podle polohy voliče

Výstupní výkon: 2,8 W

Reproduktor: kruhový, průměru 200 mm, impedance kmitací cívky 5  $\Omega$

Napájení: střídavým proudem 50 Hz s napětím 110, 125, 150, 220 a 240 V

Příkon: asi 56 W



Sladovací prvky na šasi

**Sladování:** AM mf: 452 — sv [ L15, L14, L13, L12 max.; ] L1 min. (volič vysílačů ve střední poloze, volič šířky pásma na „úzké pásmo“)

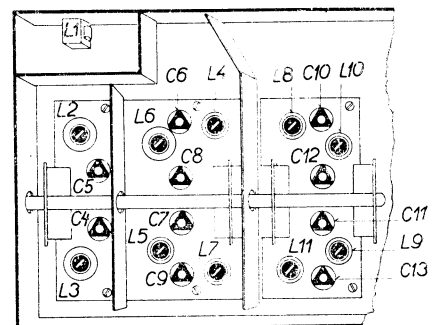
vf: kv1 — 15,3 MHz • L8, L4 max. kv2 — 6 MHz • L9, L5 max.  
21,6 MHz • C10, C6 max. 12 MHz • C11, C7 max.

sv — 600 kHz • L10, L2\*, L6\* max. dv — 160 kHz • L11, L3\*, L7\* max.  
1300 kHz • C12, C8, C5 max. 280 kHz • C13, C9, C4 max.

(\* spřažený obvod (C2, L6—L7 nebo C1, L2—L3) rozladit kondenzátorem 300 pF)

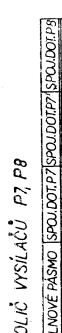
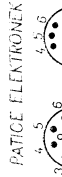
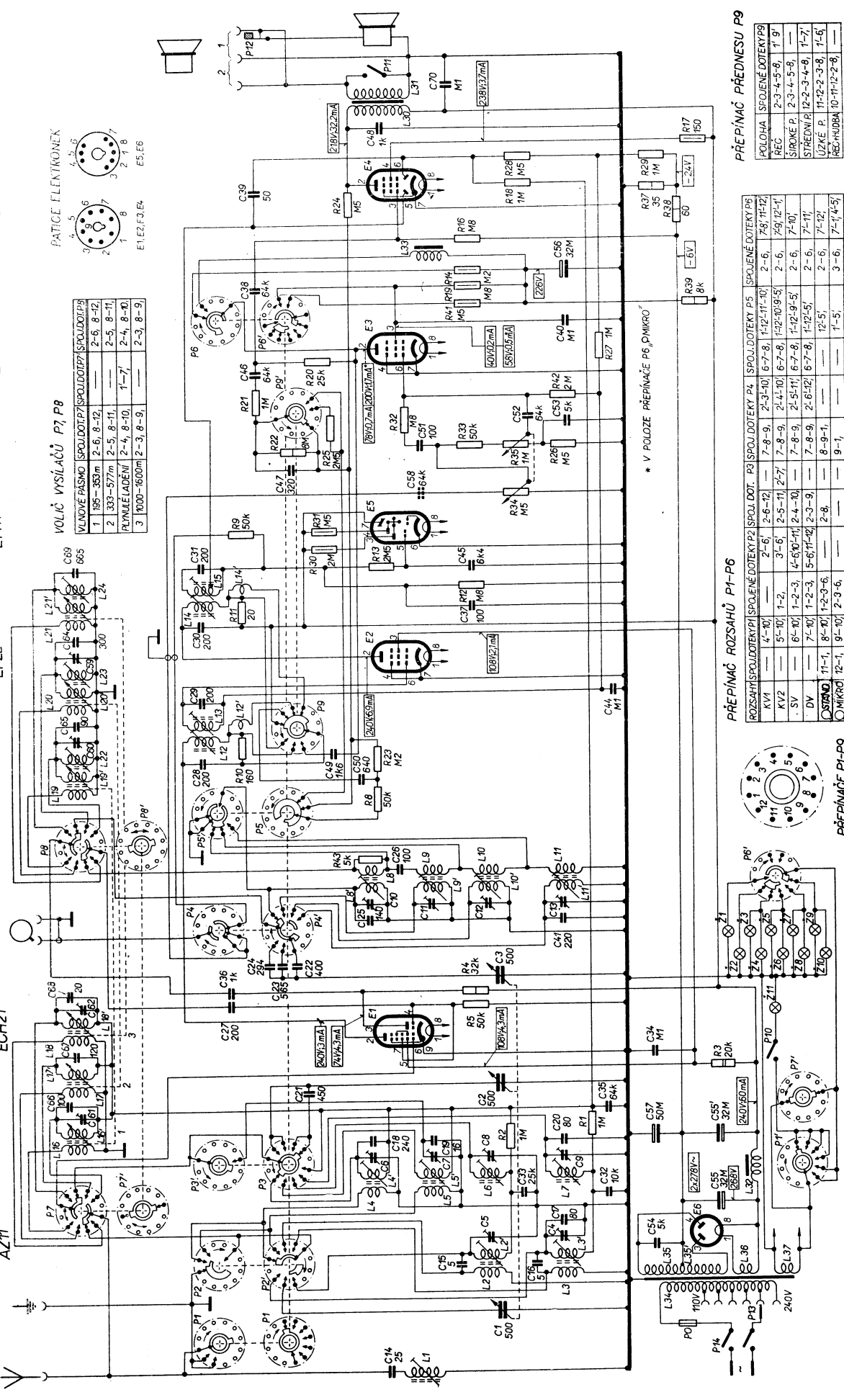
Okruhy voliče místních vysílačů:

Levá krajní poloha: (rozsah 195 až 353 m)	ladicí šroub 1	{ min. 850 kHz L22 max. max. 1540 kHz C60 max. o 1400 kHz C61 max.
Druhá poloha zleva: (rozsah 333 až 577 m)	ladicí šroub 2	{ min. 520 kHz L23 max. max. 900 kHz C59 max. o 800 kHz L17* max.
Pravá krajní poloha: (rozsah 1000 až 1600 m)	ladicí šroub 3	{ max. 300 kHz L24 max. o 290 kHz C62 max.



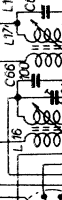
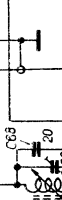
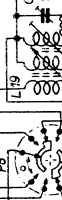
Sladovací prvky pod šasi

R	11, 13, 12, 9, 30, 31, 34, 22, 33, 35, 26, 25, 22, 21, 42, 20, 27, 41, 39, 14, 16, 24, 38, 18, 37, 28, 29, 17, 70, 44, 30, 31
C	1, 15, 16, 54, 5, 4, 17, 55, 33, 32, 6, 7, 8, 9, 19, 19, 20, 21, 57, 58, 61, 66, 35, 21, 2, 87, 34, 68, 62, 27, 36, 3, 24, 23, 22, 25, 41, 10, 11, 12, 13, 26, 50, 28, 49, 60, 65, 29, 44, 59, 64, 30, 37, 69, 45, 31, 58, 47, 51, 53, 52, 46, 40, 39, 56, 49, 30, 31
L	1, 34, 35, 35, 36, 37, 2, 2, 3, 3, 4, 4, 5, 5, 6, 7, 32, 16, 16, 17, 17, 18, 18, 43, 23, 10, 8, 23, 10, 30, 31, 34, 22, 33, 35, 26, 25, 22, 21, 42, 20, 27, 41, 39, 14, 16, 24, 38, 18, 37, 28, 29, 17, 70, 44, 30, 31



VOLÍČE PÁSMŮ SPJEDŮ DOTY P2, P3, P4, P5, P6, P7, P8

1	B5-353m	2-6, 8-12	---	2-5, 8-11	---
2	333-577m	2-5, 8-11	---	2-4, 8-10	1-7
3	1000-1600m	2-3, 8-9	---	2-3, 8-9	---



\* V POLOZE PŘEPIŇAČE P6 „MIKRO“

ES, E6

E1, E2, P3, E4

ES, E6

ES, E6

EF22

EF22

EM11

EF22

ECH21

AZH1

EF22

EF22

EF22

PŘEPIŇAČ PŘEDNESU P9

POLOHA	SPJEDĚNÉ DOTYKY P9
BEČ	2-3-4-5-8, 1-9
ŠÍŘKĚ P.	2-3-4-5-8, 1-7
STŘEDNÍ P.	11-12-2-3-8, 1-6
ÚZKĚ P.	11-12-2-3-8, 1-6
REŽ. HODBA	10-11-12-2-8, 1-6

PŘEPIŇAČ ROZSAHŮ P1-P6

ROZSAH	SPJEDĚNÉ DOTYKY P1	SPJEDĚNÉ DOTYKY P2	SPJEDĚNÉ DOTYKY P3	SPJEDĚNÉ DOTYKY P4	SPJEDĚNÉ DOTYKY P5	SPJEDĚNÉ DOTYKY P6
KV1	4-10	2-6	2-6-12	7-8-9, 2-3-10	6-7-8, 1-5-11-10	2-6, 7-8, 11-12
KV2	5-10	1-2	3-6	2-5-11	2-7, 7-8-9, 2-4-10	6-7-8, 1-4-2-9-9-5
DV	6-10	1-2-3	4-6-10	2-4-10	7-8-9, 2-5-11	2-6, 7-10
SV	7-10	1-2-3	4-6-10	2-4-10	7-8-9, 2-5-11	2-6, 7-10
MIKRO	11-1, 8-10	1-2-3-6	2-8	---	---	2-6, 7-12
MIKRO	12-1, 9-10	2-3-6	---	---	---	2-6, 7-12
MIKRO	---	---	---	---	---	2-6, 7-12

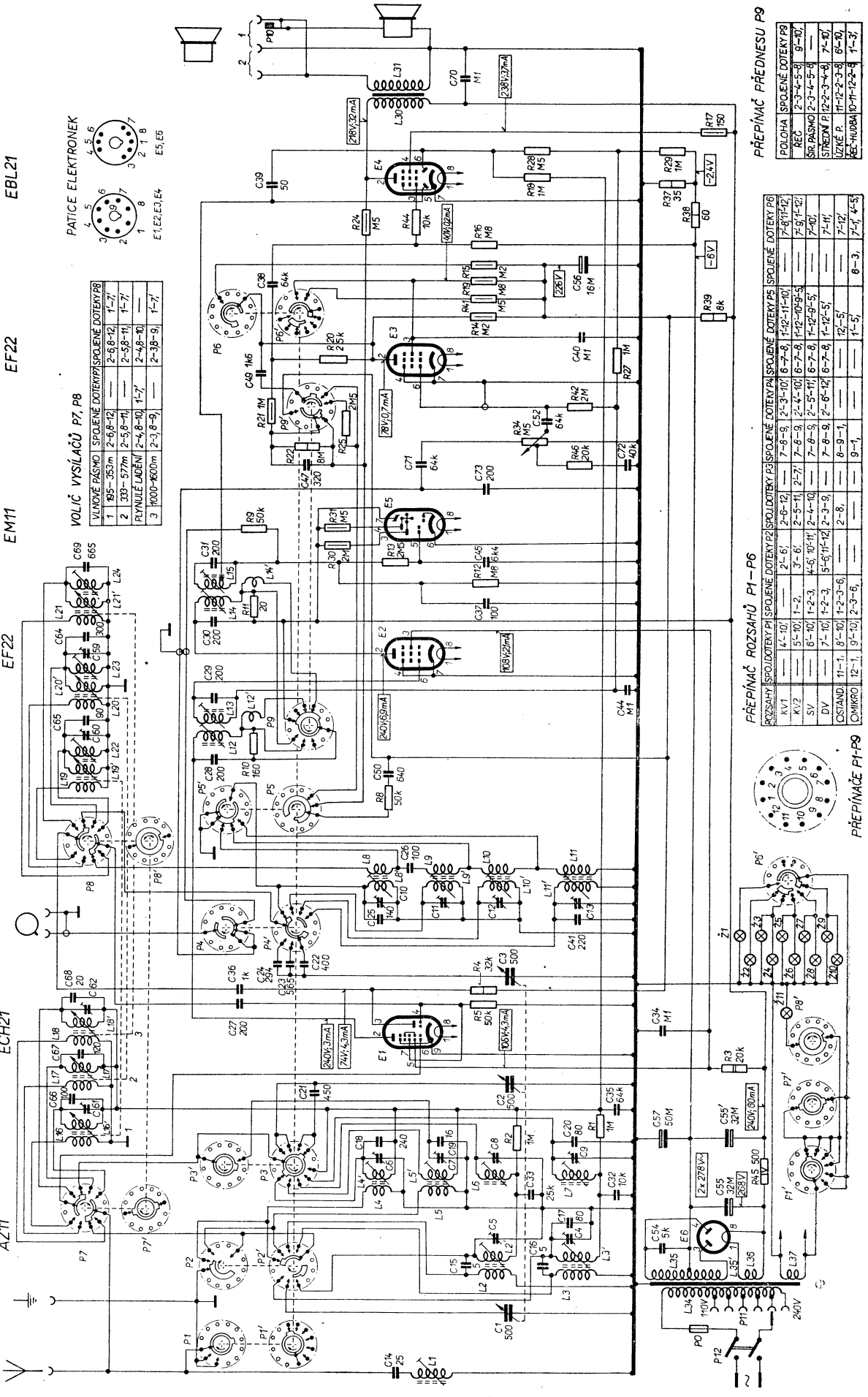
PŘEPIŇAČ PŘEDNESU P9

POLOHA	SPJEDĚNÉ DOTYKY P9
BEČ	2-3-4-5-8, 1-9
ŠÍŘKĚ P.	2-3-4-5-8, 1-7
STŘEDNÍ P.	11-12-2-3-8, 1-6
ÚZKĚ P.	11-12-2-3-8, 1-6
REŽ. HODBA	10-11-12-2-8, 1-6

PŘEPIŇAČ P1-P9

POLOHA	SPJEDĚNÉ DOTYKY P1-P9
BEČ	2-3-4-5-8, 1-9
ŠÍŘKĚ P.	2-3-4-5-8, 1-7
STŘEDNÍ P.	11-12-2-3-8, 1-6
ÚZKĚ P.	11-12-2-3-8, 1-6
REŽ. HODBA	10-11-12-2-8, 1-6

R	45, 2, 1, 3, 5, 4, 11, 12, 13, 30, 9, 31, 46, 22, 34, 24, 24, 2, 20, 27, 41, 41, 39, 19, 16, 24, 44, 36, 37, 19, 28, 29, 17, 70, 30, 31
C	1, 25, 54, 54, 17, 55, 33, 32, 6, 7, 8, 9, 10, 9, 21, 57, 55, 56, 55, 21, 2, 67, 34, 62, 7, 68, 3, 24, 23, 22, 25, 47, 10, 11, 12, 13, 26, 50, 28, 60, 65, 29, 44, 59, 64, 30, 37, 69, 31, 45, 73, 47, 71, 72, 52, 49, 40, 38, 56, 39
L	1, 34, 23, 35, 35, 36, 37, 21, 16, 16', 17, 17', 8, 9, 10, 40, 10, 50, 28, 60, 65, 29, 44, 59, 64, 30, 37, 69, 31, 45, 73, 47, 71, 72, 52, 49, 40, 38, 56, 39



EBL21

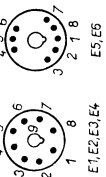
EF22

EM11

EF22

ECH21

PATICE ELEKTRONEK



VOLIČ VYSILÁČŮ P7, P8

VLADNĚ PÁSMŮ	SPJENĚ DOTYKY	SPJENĚ DOTYKY	SPJENĚ DOTYKY	DOTYKY P8
1	85-350m	2-6, 8-12	---	2-9, 8-12
2	333-577m	2-5, 8-11	---	1-7
3	1000-6000m	2-4, 8-10	1-7	2-4, 8-10

E1, E2, E3, E4, E5, E6

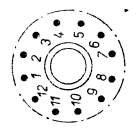
PŘEPÍNAČ PŘEDNESU P9

POLOHA	SPJENĚ DOTYKY P8
REC	2-3, 4-5, 8
SIL. PÁSMŮ	2-3, 4-5, 8
STŘEDNÍ P	12-2, 3-4, 8
UZKÉ P	11-2, 2-3, 8
RE-5-HUDBA	10-11, 12-3, 4

PŘEPÍNAČ ROZSAHŮ P1-P6

ROZSAHY	SPJENĚ DOTYKY P1	SPJENĚ DOTYKY P2	SPJENĚ DOTYKY P3	SPJENĚ DOTYKY P4	SPJENĚ DOTYKY P5	SPJENĚ DOTYKY P6
KV1	14-10	1-2	2-6, 12	7-8, 9	12-3, 10	6-7, 8, 11-12, 10
KV2	5-10	1-2	3-6	2-5, 11	2-7	7-8, 9, 11-12, 10-9-5
SV	7-10	1-2, 3	4-6, 10-11	2-4, 10	7-8, 9	2-5-11, 6-7, 8, 11-12, 9-5
CV	7-10	1-2, 3	5-8, 10-12	2-3, 9	7-8, 9	2-6-12, 6-7, 8, 11-12, 5
STAND.	11-1, 8-10	1-2, 3-6	---	---	---	12-5, 7-12
OMIKRO	12-1, 9-10	2-3-6	---	---	---	8-9-1, 11-5, 7-1, 4-5

PŘEPÍNAČ P1-P9



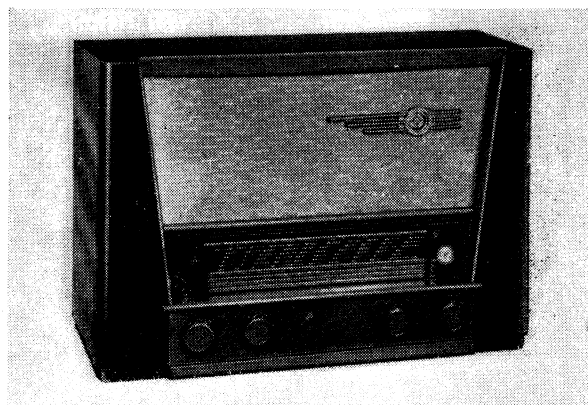
**Změny v provedení:** Na přijímačích bylo provedeno během výroby mnoho elektrických i mechanických úprav. Změny, které se nejvýrazněji projeví u přijímačů 623A, jsou zakresleny ve schématu tohoto přijímače, který se původně zapojením shodoval s typem 620A.

### **Odvozené přístroje pro vývoz**

720A — vlnové rozsahy: 13,7 až 42,5 m; 47 až 150 m; 179 až 600 m; 700 až 2000 m — odpadá volič místních vysílačů — přistupuje pentodový vf stupeň

## 1.520 Rozhlasový přijímač 622A

Výrobce: TESLA BRATISLAVA, n. p.



Rozhlasový přijímač 622A, výroba 1955 až 1956

### Hlavní technické údaje:

Zapojení: Šestiobvodový, 5+2 elektronkový superhet k napájení ze střídavé sítě.

Vlnové rozsahy: 5; 13 až 24 m (23 až 12,5 MHz); 24 až 60 m (12,5 až 5 MHz); 60 až 150 m (5 až 2 MHz); 187 až 572 m (1604 až 524,4 kHz); 1000 až 2000 m (300 až 150 kHz)

Průměrná citlivost: krátké vlny 40  $\mu$ V, střední a dlouhé vlny 25  $\mu$ V

Průměrná šířka pásma: 7,5 a 15 kHz

Výstupní výkon: 3 W

Reproduktor: kruhový, průměr membrány 200 mm, impedance kmitací cívky 5  $\Omega$

Napájení: střídavým proudem 50 Hz s napětím 110, 125, 150, 220 a 240 V

Příkon: asi 58 W

Sladování: AM mf: 452 kHz — sv [ L26\*, L25\*, L24\*, L22\* max. (\* sprážený obvod rozladit 400 pF); ] L21 min.

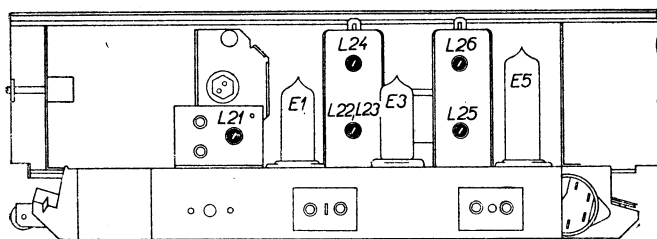
vf: kv1 — 14 MHz • L11, L2 max.  
21,8 MHz • C48, C9 max.

kv3 — 2,22 MHz • L15, L6 max.  
4,85 MHz • C52, C13 max.

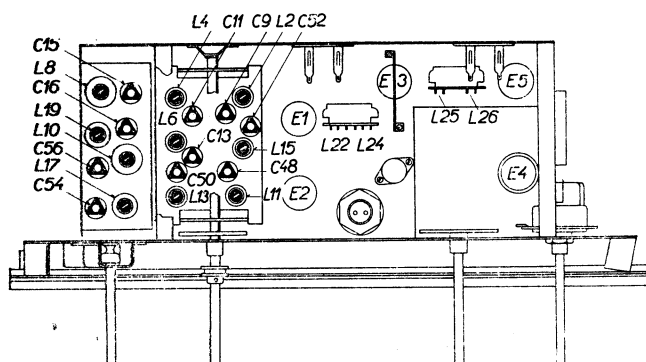
dv — 160 kHz • L19, L10 max.  
280 kHz • C56, C16 max.

kv2 — 5,8 MHz • L13, L4 max.  
12 MHz • C50, C11 max.

sv — 600 kHz • L17, L8 max.  
1500 kHz • C54, C15 max.



Sladovací prvky na šasi



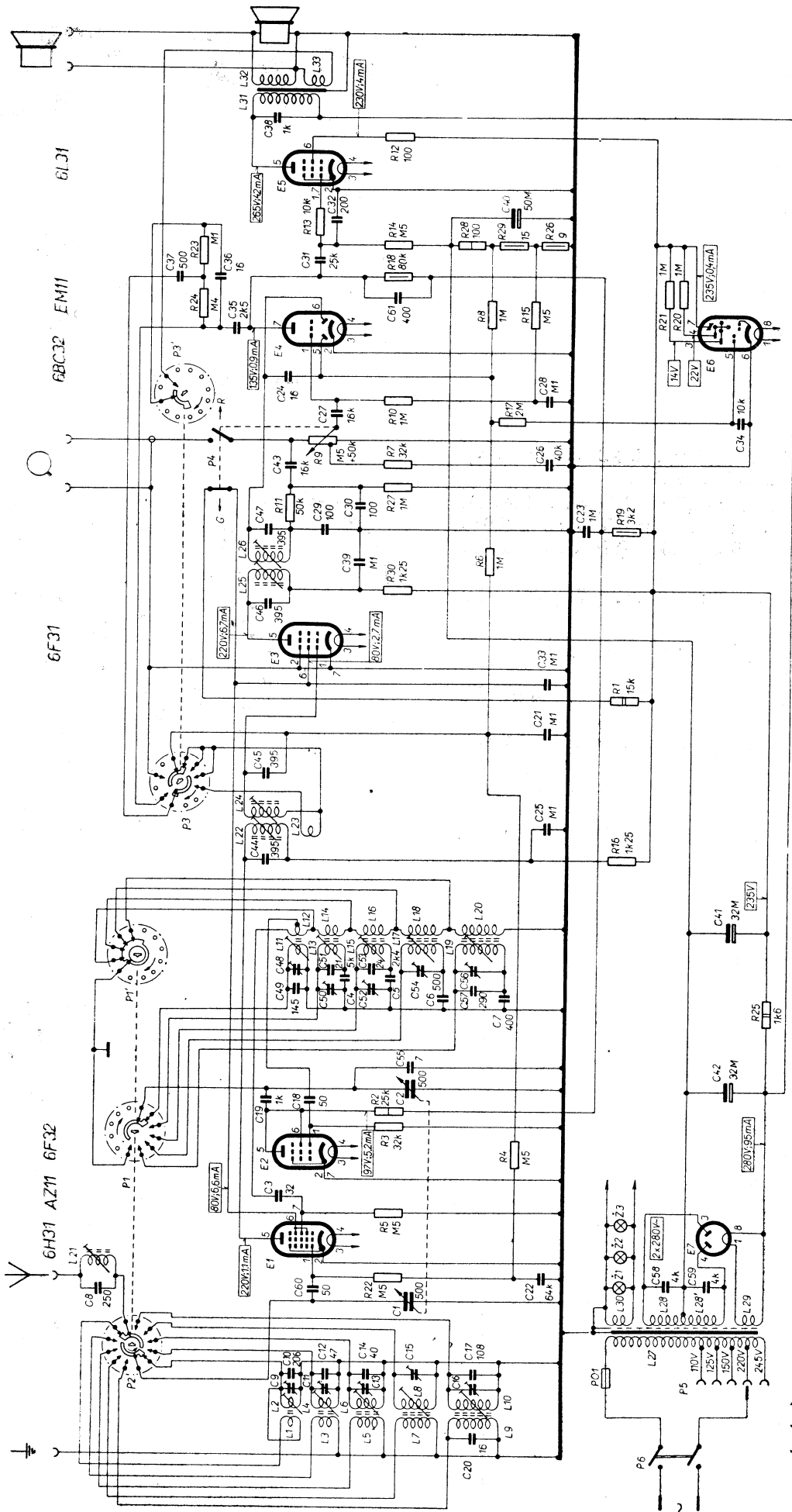
Sladovací prvky pod šasi

### Odvozené přístroje pro vývoz

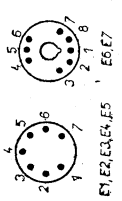
622A-5 — odlišná ladící stupnice

622A-7 — stupnice bez názvů vysílačů, pouze s cejchováním v [m] a [kHz], popř. [MHz].

R	22	4	3.2	25	16	1	33	30	6	19	11	27	7	9	17	10	8	5	24	20	18	23	14	29	26	13	12									
C	20	9	113	50	12	4	15	7	6	748	50	27	4	5	45	21	39	47	29	3	30	43	26	34	27	28	24	35	61	37	36	31	32	33		
L	1	3	5	2	21	27	30	22	23	24	18	20	11	12	14	16	17	19	20	21	22	23	24	25	26	27	28	29	30	31	32	33	34	35	36	37



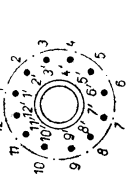
PATICE ELEKTRONEK



ROZSAHY	SPOJENE DOTEKY	P1, P1'	DOTEKY	P2
KV1	4-5, 11'-12'-1-2-3'		2-3, 8-9	
KV2	4-6, 11'-1'-2'-3'		1-3, 7-9	
KV3	4-7, 11'-2'-3'		12-3, 6-9	
SV	4-8, 11'-3'		11-3, 5-9	
DV	4-9, —		10-3, 4-9	

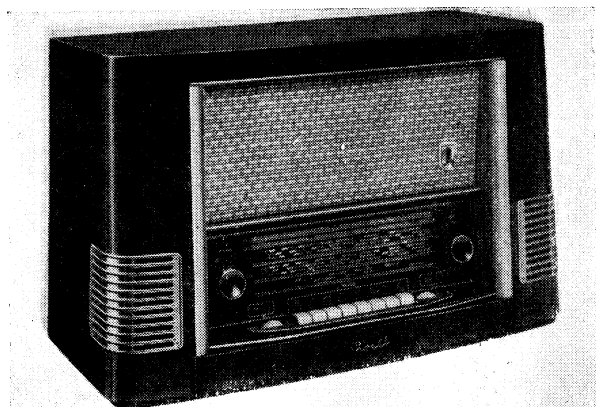
POLOHA	SPOJENE DOTEKY	P3
ŘEČ	3-4	
HLOBKY	3-5, 10-11	2'-12'
ÚZKE PÁSMO	3-6	2'-12'
ŠIROKÉ PÁSMO	3-7, 10-1	2'-12'

PŘEPÍNAČE P1, P2, P3



## 1.521 Rozhlasové přijímače 624A „CHORÁL“ a 628A

Výrobce: TESLA PŘELOUČ, n. p., nyní  
TESLA PARDUBICE n. p.,  
závod PŘELOUČ



Rozhlasový přijímač 624A „CHORÁL“,  
výroba 1957 až 1959

Zapojení: Šestiobvodový, 5+2 elektronkový superhet k napájení ze střídavé sítě.

Vlnové rozsahy: 5; 16,7 až 27,3 (18 až 11 MHz);  
27,3 až 51,7 m (11 až 5,8 MHz); 186,3 až 327,9 m  
(1610 až 915 kHz); 327,9 až 566 m (915 až 530 kHz);  
1000 až 2000 m (300 až 150 kHz)

Průměrná citlivost: krátké vlny 70  $\mu$ V, střední  
a dlouhé vlny 55  $\mu$ V

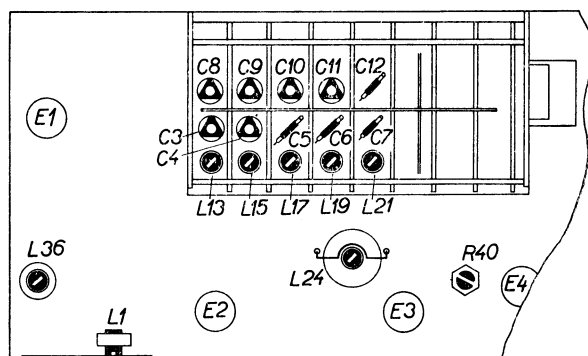
Průměrná šířka pásma: 8,5 až 16,5 kHz podle  
polohy knoflíku výškové tónové clony

Výstupní výkon: 2,4 W (při kmitočtu 400 Hz  
a 5% zkreslení)

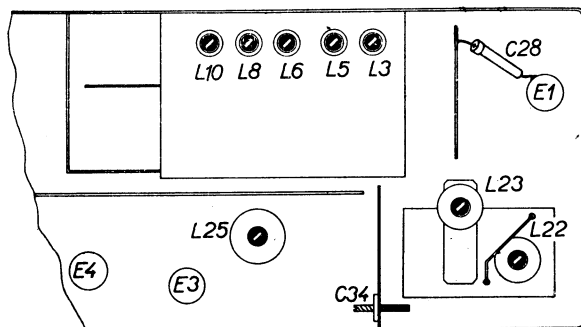
Reproduktory: 3; oválný, rozměrů 200  $\times$   
 $\times$  150 mm a 2 kruhové, průměru 100 mm; impedance  
kmitací cívky oválného reproduktoru 5  $\Omega$ , kruhových  
4  $\Omega$

Napájení: střídavým proudem 50 Hz s napětím  
120 a 220 V

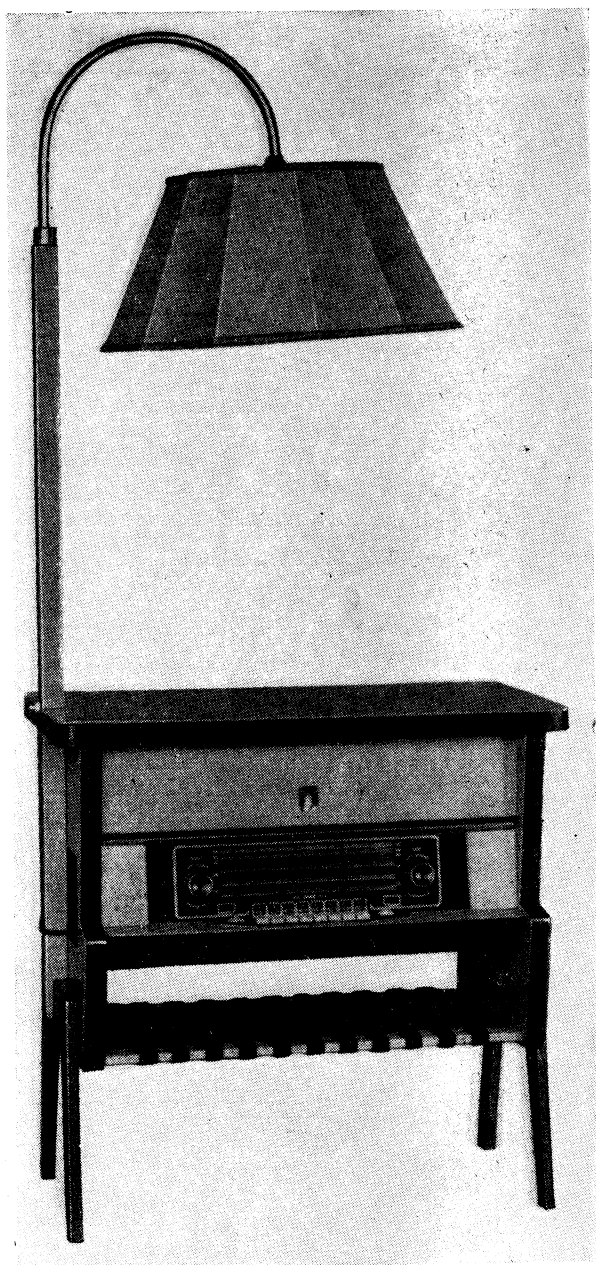
Příkon: asi 60 W



Slaďovací prvky na šasi



Slaďovací prvky pod šasi



Rozhlasový přijímač 628A,  
výroba 1957 až 1959



---

**Sladování: AM** (přijímač nařízen na úzké pásmo)

mf: 468 kHz, vf část odpojena odpájením *C28*, sv2 — *L25, L24, L23, L22* max.

(Bylo-li porušeno nastavení neutralizačního kondenzátoru *C34*, zavést signál 468 kHz přes oddělovací kondenzátor na anodu heptody *E1*. Přijímač odpojit od sítě, raménko cívky *L23* nastavit kolmo k šasi, měřič výstupu (elektronkový voltmetr) zapojit přes mf zesilovač (pomocný přijímač) navázaný na sladovaný přijímač pomocí kovového válce nasunutého na baňku elektronky 6B32 — *C34* min.); *C28* připojit — ] *L1, L36* min.

vf: kv1 — 11,8 MHz • <i>L13, L3</i> max.	kv2 — 6,5 MHz • <i>L15, L5</i> max.
17 MHz • <i>C3, C8</i> max.	10 MHz • <i>C4, C9</i> max.
sv1 — 1 MHz • <i>L17, L6</i> max.	sv2 — 560 kHz • <i>L19, L8</i> max.
1,5 MHz • <i>C5, C10</i> max.	840 kHz • <i>C6, C11</i> max.
dv — 165 kHz • <i>L21, L10</i> max.	
280 kHz • <i>C7, C12</i> max.	

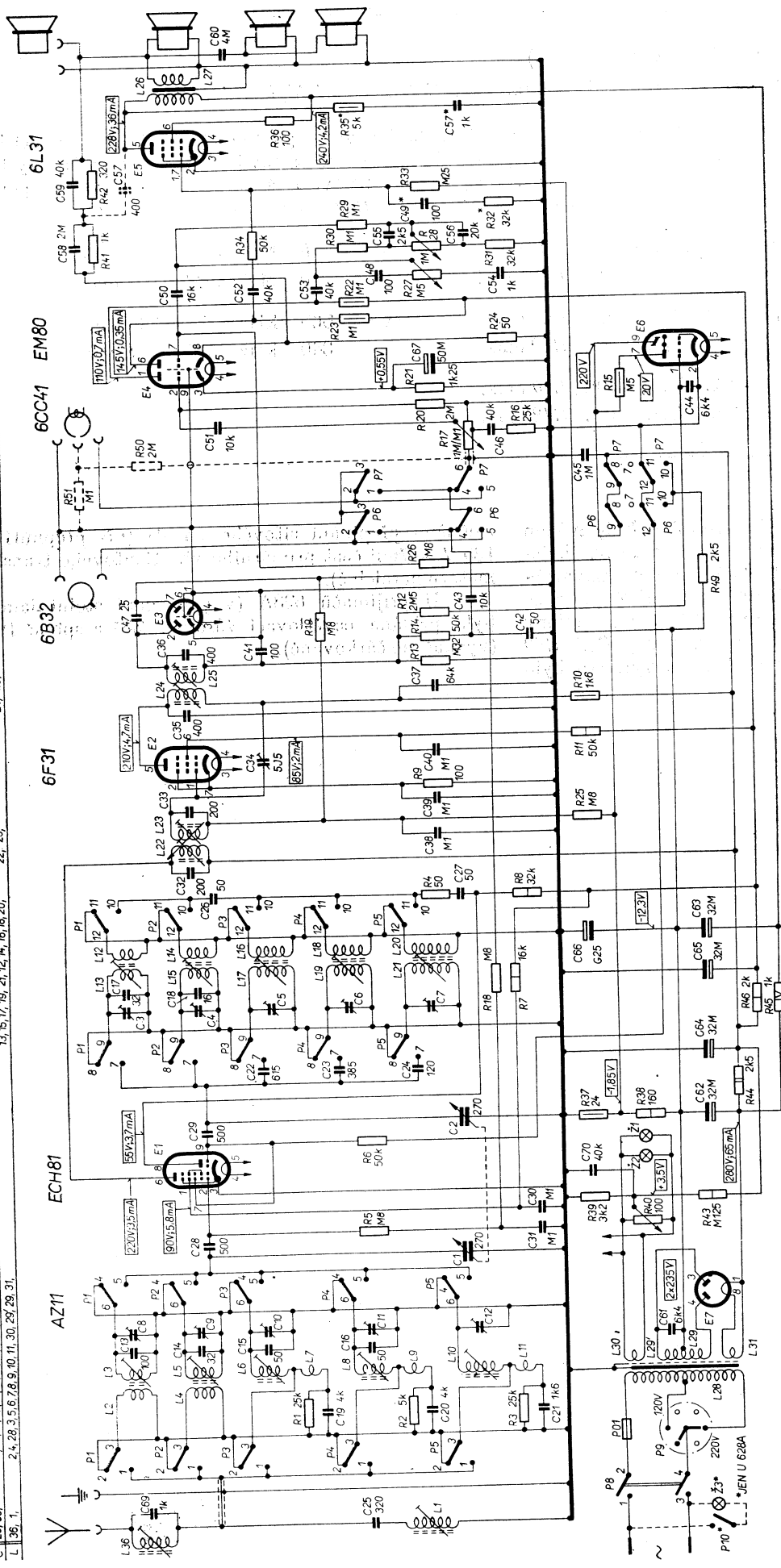
---

**Změny v provedení:** Přijímače 624A byly během výroby doplněny vývodem pro magnetofon, tzv. diodovým výstupem (odpory *R50, R51*), a do zpětnovazebního obvodu byl zařazen kondenzátor *C57* (korekce zpětné vazby i diodový výstup ve schématu zakresleny čárkovaně). Zároveň byly vynečány prvky *R32, C49* a *R35, C57* (označeno \*). U posledních výrobků bylo

změněno přepínání síťového napětí (při přepnutí na 120 V se řadí část primárního vinutí síťového transformátoru paralelně).

U přijímačů 628A (v provedení stolní lampy) byla přidána osvětlovací žárovka Ž3\* a spínač P10\* (vyznačeno čárkovaně).

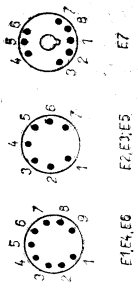
R 1, 2, 3, 4, 5, 6, 7, 8, 9, 10, 11, 12, 13, 14, 15, 16, 17, 18, 19, 20, 21, 22, 23, 24, 25, 26, 27, 28, 29, 30, 31, 32, 33, 34, 35, 36, 37, 38, 39, 40, 41, 42, 43, 44, 45, 46, 47, 48, 49, 50, 51, 52, 53, 54, 55, 56, 57, 58, 59, 60, 61, 62, 63, 64, 65, 66, 67, 68, 69, 70, 71, 72, 73, 74, 75, 76, 77, 78, 79, 80, 81, 82, 83, 84, 85, 86, 87, 88, 89, 90, 91, 92, 93, 94, 95, 96, 97, 98, 99, 100, 101, 102, 103, 104, 105, 106, 107, 108, 109, 110, 111, 112, 113, 114, 115, 116, 117, 118, 119, 120, 121, 122, 123, 124, 125, 126, 127, 128, 129, 130, 131, 132, 133, 134, 135, 136, 137, 138, 139, 140, 141, 142, 143, 144, 145, 146, 147, 148, 149, 150, 151, 152, 153, 154, 155, 156, 157, 158, 159, 160, 161, 162, 163, 164, 165, 166, 167, 168, 169, 170, 171, 172, 173, 174, 175, 176, 177, 178, 179, 180, 181, 182, 183, 184, 185, 186, 187, 188, 189, 190, 191, 192, 193, 194, 195, 196, 197, 198, 199, 200, 201, 202, 203, 204, 205, 206, 207, 208, 209, 210, 211, 212, 213, 214, 215, 216, 217, 218, 219, 220, 221, 222, 223, 224, 225, 226, 227, 228, 229, 230, 231, 232, 233, 234, 235, 236, 237, 238, 239, 240, 241, 242, 243, 244, 245, 246, 247, 248, 249, 250, 251, 252, 253, 254, 255, 256, 257, 258, 259, 260, 261, 262, 263, 264, 265, 266, 267, 268, 269, 270, 271, 272, 273, 274, 275, 276, 277, 278, 279, 280, 281, 282, 283, 284, 285, 286, 287, 288, 289, 290, 291, 292, 293, 294, 295, 296, 297, 298, 299, 300, 301, 302, 303, 304, 305, 306, 307, 308, 309, 310, 311, 312, 313, 314, 315, 316, 317, 318, 319, 320, 321, 322, 323, 324, 325, 326, 327, 328, 329, 330, 331, 332, 333, 334, 335, 336, 337, 338, 339, 340, 341, 342, 343, 344, 345, 346, 347, 348, 349, 350, 351, 352, 353, 354, 355, 356, 357, 358, 359, 360, 361, 362, 363, 364, 365, 366, 367, 368, 369, 370, 371, 372, 373, 374, 375, 376, 377, 378, 379, 380, 381, 382, 383, 384, 385, 386, 387, 388, 389, 390, 391, 392, 393, 394, 395, 396, 397, 398, 399, 400, 401, 402, 403, 404, 405, 406, 407, 408, 409, 410, 411, 412, 413, 414, 415, 416, 417, 418, 419, 420, 421, 422, 423, 424, 425, 426, 427, 428, 429, 430, 431, 432, 433, 434, 435, 436, 437, 438, 439, 440, 441, 442, 443, 444, 445, 446, 447, 448, 449, 450, 451, 452, 453, 454, 455, 456, 457, 458, 459, 460, 461, 462, 463, 464, 465, 466, 467, 468, 469, 470, 471, 472, 473, 474, 475, 476, 477, 478, 479, 480, 481, 482, 483, 484, 485, 486, 487, 488, 489, 490, 491, 492, 493, 494, 495, 496, 497, 498, 499, 500, 501, 502, 503, 504, 505, 506, 507, 508, 509, 510, 511, 512, 513, 514, 515, 516, 517, 518, 519, 520, 521, 522, 523, 524, 525, 526, 527, 528, 529, 530, 531, 532, 533, 534, 535, 536, 537, 538, 539, 540, 541, 542, 543, 544, 545, 546, 547, 548, 549, 550, 551, 552, 553, 554, 555, 556, 557, 558, 559, 560, 561, 562, 563, 564, 565, 566, 567, 568, 569, 570, 571, 572, 573, 574, 575, 576, 577, 578, 579, 580, 581, 582, 583, 584, 585, 586, 587, 588, 589, 590, 591, 592, 593, 594, 595, 596, 597, 598, 599, 600, 601, 602, 603, 604, 605, 606, 607, 608, 609, 610, 611, 612, 613, 614, 615, 616, 617, 618, 619, 620, 621, 622, 623, 624, 625, 626, 627, 628, 629, 630, 631, 632, 633, 634, 635, 636, 637, 638, 639, 640, 641, 642, 643, 644, 645, 646, 647, 648, 649, 650, 651, 652, 653, 654, 655, 656, 657, 658, 659, 660, 661, 662, 663, 664, 665, 666, 667, 668, 669, 670, 671, 672, 673, 674, 675, 676, 677, 678, 679, 680, 681, 682, 683, 684, 685, 686, 687, 688, 689, 690, 691, 692, 693, 694, 695, 696, 697, 698, 699, 700, 701, 702, 703, 704, 705, 706, 707, 708, 709, 710, 711, 712, 713, 714, 715, 716, 717, 718, 719, 720, 721, 722, 723, 724, 725, 726, 727, 728, 729, 730, 731, 732, 733, 734, 735, 736, 737, 738, 739, 740, 741, 742, 743, 744, 745, 746, 747, 748, 749, 750, 751, 752, 753, 754, 755, 756, 757, 758, 759, 760, 761, 762, 763, 764, 765, 766, 767, 768, 769, 770, 771, 772, 773, 774, 775, 776, 777, 778, 779, 780, 781, 782, 783, 784, 785, 786, 787, 788, 789, 790, 791, 792, 793, 794, 795, 796, 797, 798, 799, 800, 801, 802, 803, 804, 805, 806, 807, 808, 809, 810, 811, 812, 813, 814, 815, 816, 817, 818, 819, 820, 821, 822, 823, 824, 825, 826, 827, 828, 829, 830, 831, 832, 833, 834, 835, 836, 837, 838, 839, 840, 841, 842, 843, 844, 845, 846, 847, 848, 849, 850, 851, 852, 853, 854, 855, 856, 857, 858, 859, 860, 861, 862, 863, 864, 865, 866, 867, 868, 869, 870, 871, 872, 873, 874, 875, 876, 877, 878, 879, 880, 881, 882, 883, 884, 885, 886, 887, 888, 889, 890, 891, 892, 893, 894, 895, 896, 897, 898, 899, 900, 901, 902, 903, 904, 905, 906, 907, 908, 909, 910, 911, 912, 913, 914, 915, 916, 917, 918, 919, 920, 921, 922, 923, 924, 925, 926, 927, 928, 929, 930, 931, 932, 933, 934, 935, 936, 937, 938, 939, 940, 941, 942, 943, 944, 945, 946, 947, 948, 949, 950, 951, 952, 953, 954, 955, 956, 957, 958, 959, 960, 961, 962, 963, 964, 965, 966, 967, 968, 969, 970, 971, 972, 973, 974, 975, 976, 977, 978, 979, 980, 981, 982, 983, 984, 985, 986, 987, 988, 989, 990, 991, 992, 993, 994, 995, 996, 997, 998, 999, 1000.



STISKNUTÍM TLÁČIČKY MĚNÍ SE ZAPOJENÍ DOTEKŮ TAKTO :

OZNAČENÍ TLÁČIČKY	SPOJÍ SE		ROZPOJÍ SE	
	VSTUP	OSCIATOR	VSTUP	OSCIATOR
KVI P1	1-3, 5-6	7-9, 10-12	2-3, 4-6	8-9, 11-12
KVII P2	1-3, 5-6	7-9, 10-12	2-3, 4-6	8-9, 11-12
SVI P3	1-3, 5-6	7-9, 10-12	2-3, 4-6	8-9, 11-12
SVII P4	1-3, 5-6	7-9, 10-12	2-3, 4-6	8-9, 11-12
DVI P5	1-3, 5-6	7-9, 10-12	2-3, 4-6	8-9, 11-12
GRAMO P6	1-3, 5-6	7-9, 10-12	2-3, 4-6	8-9, 11-12
DR P7	1-3, 5-6	7-9, 10-12	2-3, 4-6	8-9, 11-12
VYP P8	1-3, 5-6	7-9, 10-12	2-3, 4-6	8-9, 11-12

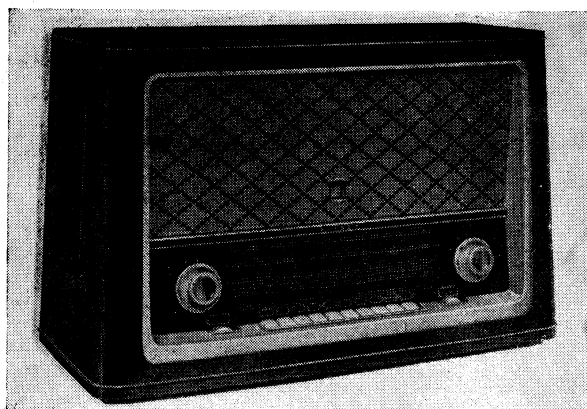
PATICE ELEKTRONEK



Zapojení přijímačů 624A „CHORAL“ a 628A

## 1.522 Rozhlasový přijímač 625A „HYMNUS“

Výrobce: TESLA KOLÍN, n. p.



Rozhlasový přijímač 625A „HYMNUS“,  
výroba 1958 až 1959

### Hlavní technické údaje:

Zapojení (viz přílohu II): Osmiobvodový, 6+2 elektronkový superhet na krátkých, středních a dlouhých vlnách — 8+2 elektronkový desetiobvodový superhet na velmi krátkých vlnách — k napájení ze střídavé sítě.

Vlnové rozsahy: 6; 4,08 až 4,58 m (73,5 až 65,5 MHz); 12,5 až 25,4 m (24 až 11,8 MHz); 25,4 až 53 m (11,8 až 5,66 MHz); 184,5 až 329,7 m (1625 až 910 kHz); 329,7 až 588 m (910 až 510 kHz); 1035 až 2000 m (290 až 150 kHz)

Průměrná citlivost: krátké vlny 30  $\mu$ V, střední a dlouhé vlny 15  $\mu$ V, velmi krátké vlny (pro odstup úrovně signálu od úrovně šumu 26 dB) 5  $\mu$ V

Průměrná šířka pásma: střední vlny 7 a 16 kHz, dlouhé vlny 7 a 14,5 kHz, krátké vlny 7 a 18 kHz

Výstupní výkon: 2,5 W (při kmitočtu 400 Hz a 5 % zkreslení)

Reproduktory: 4, dva kruhové průměru 200 mm a dva kruhové průměru 100 mm; impedance kmitacíh civek reproduktorů většího průměru 5  $\Omega$ , menšího průměru 4  $\Omega$

Napájení: střídavým proudem 50 Hz s napětím 120 a 220 V (provedení „C“ 110, 125, 150, 220 a 240 V)

Příkon: asi 60 W (při napětí 220 V proud 280 mA  $\pm$ 10 %)

**Sladování: AM mf:** 468 kHz — sv2 [ L39, L38, L35, L34, L31, L30 max.;

sv1 ] L1, L2 min. (tlačítko pro šířku pásma v poloze „úzké pásmo“)

vf: kv2 — 12,5 MHz • L21, L15 max.  
21 MHz • C20,\* C7 max.

kv1 — 5,96 MHz • L23, L16 max.  
11,2 MHz • C21, C8 max.

sv2 — 942 kHz • L25, L17 max. — ferit L18 max.  
1552 kHz • C23, C13 max. — ferit C11 max.

sv1 — 529 kHz • L26, L19 max.  
873 kHz • C26, C17 max.

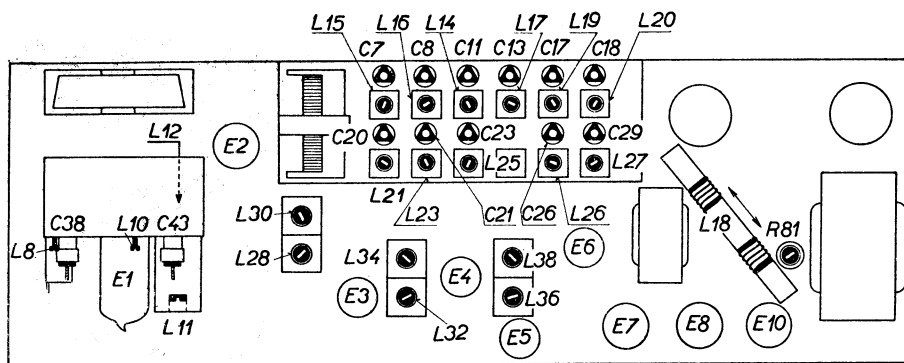
dv — 152,8 kHz • L27, L20 max.  
277,8 kHz • C29, C18 max.

(\* Oscilátor kmitá o mf niž než přijímaný signál (správná výchylka s větší kapacitou C20).)

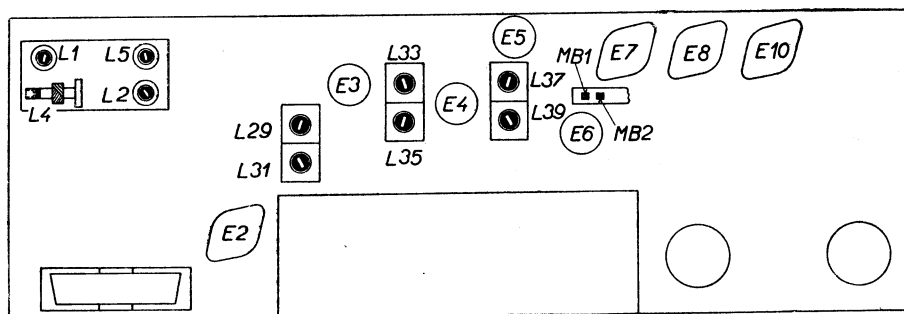
**Poznámka:** indukčnost cívky L14 (odladovač zrcadlového kmitočtu) je nastavena na 750  $\mu$ H  $\pm$  5 % a zajištěna. Toto nastavení neměnit!

**FM mf:** 10,7 MHz — L33, L32, L29, L28, L12, L11, L36 max., L37 nul.; L4, L5 min.

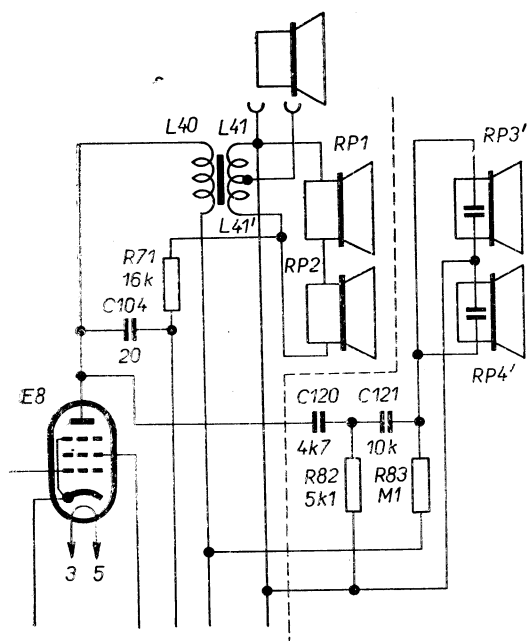
vf: 73,5 MHz — [ C43 max. — 65,5 MHz ] L10 max.  
72,4 MHz — o C38 max. — 68,8 MHz o L8 max.



Slaďovací prvky na šasi



Slaďovací prvky pod šasi



**Změny v provedení:** U přístrojů označených za výrobním číslem „1“ byly provedeny tyto změny: Byly vynechány odladovače mf 10,7 MHz (*L4C4*, *L5C5*) — dolní konec cívky feritové antény *L18* byl spojen přímo se šasi přístroje — reproduktory *RP3* a *RP4* byly nahrazeny elektrostatickými *RP3'* a *RP4'*. Tím se mění zapojení reproduktorů podle obrázku vlevo.

Obměna přístrojů označená „C“ používá síťový transformátor s odbočkami pro napájení ze sítě s napětím 110, 125, 150, 220 a 240 V (ve schématu zakresleno čárkovaně).

### Odvozené přístroje pro vývoz

625A-2 — pásmo velmi krátkých vln podle normy CCIR — koncová elektronika EL 84

Zapojení elektrostatických reproduktorů

## 1.523 Rozhlasový přijímač 627A „VARIACE“

Výrobce: TESLA PŘELOUČ, n. p., nyní  
TESLA PARDUBICE n. p.,  
závod PŘELOUČ



Rozhlasový přijímač 627A „VARIACE“,  
výroba 1959 až 1961

### Hlavní technické údaje:

Zapojení (viz přílohu III): Šestiobvodový, 5+2 elektronkový superhet na krátkých, středních a dlouhých vlnách — 7+2 elektronkový, desetiobvodový superhet na velmi krátkých vlnách — k napájení ze střídavé sítě.

Vlnové rozsahy: 6; 4,08 až 4,58 m (73,5 až 65,5 MHz); 16,7 až 27,3 m (18 až 11 MHz); 27,3 až 51,7 m (11 až 5,8 MHz); 186 až 328 m (1610 až 915 kHz); 328 až 566 m (915 až 530 kHz); 1071 až 2000 m (280 až 150 kHz)

Průměrná citlivost: krátké vlny 40  $\mu$ V, střední a dlouhé vlny 35  $\mu$ V, velmi krátké vlny (pro odstup úrovně signálu od úrovně šumu 26 dB) 5  $\mu$ V

Průměrná šířka pásma: dlouhé vlny 6,5 až 16 kHz, střední vlny 8,5 až 19 kHz

Výstupní výkon: 2,5 W (při kmitočtu 400 Hz a 5% zkreslení)

Reproduktory: 3; jeden kruhový, průměru 200 mm a dva kruhové průměru 100 mm; impedance kmitací cívky většího reproduktoru 5  $\Omega$ , menších 4  $\Omega$

Napájení: střídavým proudem 50 Hz s napětím 120 nebo 220 V

Příkon: asi 73 W

**Sladování:** AM (přijímač nastaven na úzké pásmo). Cívky se ladí na první maximum při šroubování jádra směrem do cívky.

mf: 468 kHz, vf část odpojena odpájením C37 — sv2 [ L25, L24, L23, L22 max.; C37 připojit, ] L26, L27 min.

vf: dv — 165 kHz • L21, L11 max.  
255 kHz • C12, C7 max.

sv2 — 560 kHz • L19, L9 max.  
840 kHz • C11, C6 max.

sv1 — 1 MHz • L17, L7 max.  
1,5 MHz • C10, C5 max.

kv2 — 6,5 MHz • L15, L5 max.  
10 MHz • C9, C4 max.

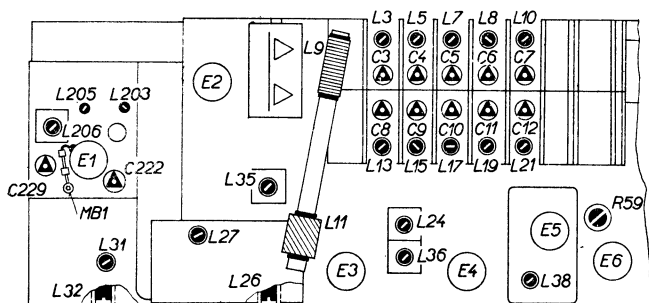
kv1 — 11,8 MHz • L13, L3 max.  
17 MHz • C8, C3 max.

dv — 1216 kHz o (zrcadlo) L10 min.  
sv2 — 1736 kHz o (zrcadlo) L8 min.

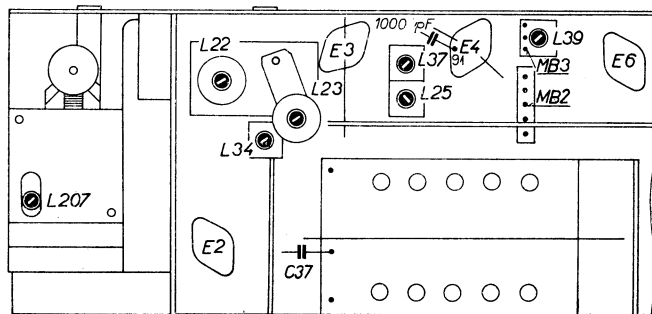
FM mf: 10,7 MHz — L38 max., L39 nul., L37, L36, L35, L34, L207, L206, L38 max.

vf: 73,5 MHz — [ C229 max. — 65,5 MHz ] L205 max.  
72,4 MHz — o C222 max. — 66,8 MHz o L203 max.

mf: 10,7 MHz — ukazovatel doprostřed stupnice, L32 nakrátko, L31 min. — L31 nakrátko, L32 min.



Sladovací prvky na šasi



Sladovací prvky pod šasi

**Změny v provedení:** Přístroje do výrobního čísla 405 000 se liší od uvedeného zapojení v těchto bodech: V obvodu oscilátoru není odpor  $R10 = 4700 \Omega$ . Odporový dělič  $R66$ ,  $R67$  je zapojen mezi odpory  $R62$ ,  $R64$  filtru napáječe a šasi. Hodnoty některých prvků jsou odlišné:  $R9 = 56\ 000 \Omega$ ;  $R13 = 150 \Omega$ ;  $R39 = 2,2 \text{ M}\Omega$ ;  $R57 = 100 \Omega$ . Kondenzátor  $C41$  nebyl použit.

U přístrojů od výrobního čísla 412 500 byl vynechán elektrolytický kondenzátor  $C114 = 10 \mu\text{F}$ .

U dalšího provedení přijímačů byly v porovnání se zakresleným stavem zavedeny tyto změny: Odpor  $R55$  byl změněn na  $270 \text{ k}\Omega$  a konec odporu  $R56$  zapojený na mřížku elektronky  $E7$  byl připojen mezi odpor  $R55$  a vazební kondenzátor  $C94$ . Odpor  $R4$  v obvodu oscilátoru a kondenzátor  $C70$  v obvodu poměrového detektoru byly vynechány. V katodovém obvodu elektronky  $E6$  byl vynechán odpor  $R43$  a elektrolytický kondenzátor  $C115$  (katoda spojena přímo s kost-

rou přístroje); odpor  $R42$  byl změněn na  $10 \text{ M}\Omega$ . Odpor  $R31$  v obvodu poměrového detektoru byl nahrazen miniaturním potenciometrem  $470 \Omega$ . Potenciometrem  $R31$  se nastaví největší potlačení AM (poměr nf napětí pro týž mf signál mod. AM a FM má být větší než 100). Kapacita kondenzátoru  $C97$  byla změněna na  $8200 \text{ pF}$  a kondenzátor  $C96$  byl nahrazen bipolárním elektrolytickým kondenzátorem  $3,2 \mu\text{F}$ . Usměrňovací elektronka  $EZ81$  byla nahrazena elektronkou  $EZ80$ . Všechny uvedené změny jsou zakresleny ve schématu gramorádia 1007A „ALLEGRO“ pod 1.812 (Příloha IX).

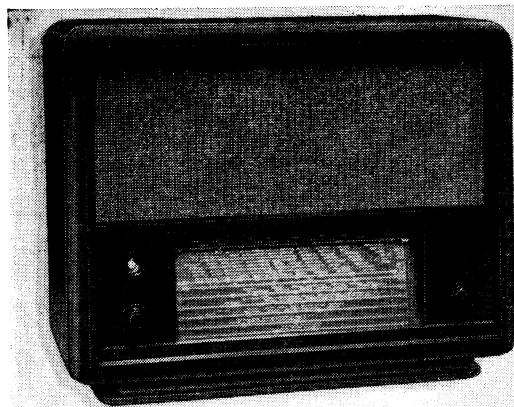
### Odvozené přístroje pro vývoz

627A-1 — pásmo velmi krátkých vln podle normy CCIR — vestavěná dipólová anténa pro velmi krátké vlny — odlišná ladicí stupnice

## 1.6 PŘIJÍMAČE VELKÉ

### 1.601 Rozhlasový přijímač T 566

Výrobce: TESLA PŘELOUČ, n. p., nyní  
TESLA PARDUBICE, n. p.,  
závod PŘELOUČ



Rozhlasový přijímač T 566, výroba 1946

#### Hlavní technické údaje:

Zapojení: Šestiobvodový, 4+2 elektronkový superhet k napájení ze střídavé sítě.

Vlnové rozsahy: 8; 13,75 až 48 m (21,8 až 6,25 MHz); 187,5 až 588 m (1600 až 510 kHz); 686,4 až 2069 m (437 až 145 kHz); pásma 49 m (6,24 až 6 MHz); 31 m (9,87 až 9,46 MHz); 25 m (12,2 až 11,7 MHz); 19 m (15,4 až 15,1 MHz); 16 m (17,8 až 17,65 MHz)

Průměrná citlivost: krátké vlny 25  $\mu$ V, střední a dlouhé 15  $\mu$ V

Průměrná šířka pásma: 8,5 a 16 kHz

Výstupní výkon: 2,8 W

Reproduktor: kruhový, průměr membrány 220 mm, impedance kmitací cívky 15  $\Omega$  nebo 5  $\Omega$

Napájení: střídavým proudem 50 Hz s napětím 110, 125, 150, 220 a 240 V

Příkon: asi 62 W

**Sladování:** Mezi přívod řídicího napětí pro samočinné vyrovnávání citlivosti a šasi zavést umělé předpětí — 3 V přes odpor 10 000  $\Omega$  (+ na šasi); přijímač přepnout na úzké pásmo.

AM mf: 468 kHz (473 kHz) — ] L65, L67, L75\*, L74\* max. (\* spřažený obvod rozladit kondenzátorem 200 pF); L64 min.

vf: dv — 165 kHz • L33, L12 max.  
400 kHz • C36, C17 max.

sv — 600 kHz • L32, L10 max.  
1314 kHz • C35, C16 max.

17,82 MHz • C34, C15 max.

kv 49 m — 6 120, 367 kHz • (střed stupnice) L28 max.;

6 231,121 kHz • — 6 009,519 kHz • kontrolovat souhlas se značkami. Zjistí-li se, že dráha stupnicového ukazovatele je menší než vzdálenost kontrolních značek, zvětší se kapacita doladovacího kondenzátoru C47; je-li dráha větší, zmenší se kapacita kondenzátoru C47 a opakuje se sladování, až se dosáhne souladu se značkami. Leží-li po naladění cívky L28 ukazovatel při předepsané dráze vlevo od kontrolních značek, natočí se hřídel variometru proti směru pohybu hodinových ručiček; leží-li vpravo od kontrolních značek, natočí se hřídel variometru ve směru pohybu hodinových ručiček.

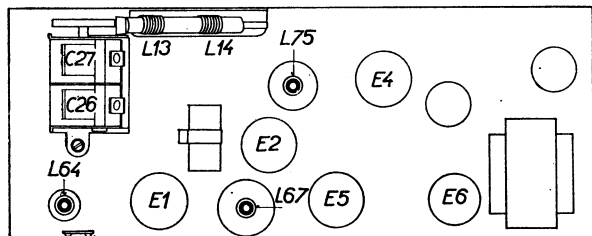
kv 31 m — 9 674,128 kHz • C45 max.

kv 25 m — 11 859,453 kHz • C43, C23 max.

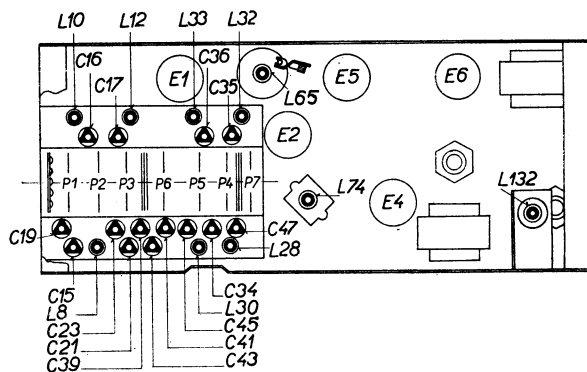
kv 19 m — 15 170,123 kHz • C41, C21 max.

kv 16 m — 17 822,335 kHz • C39, C19 max.

nf: 9 kHz — (na zdičky pro přenosku) L132 min.



Sladovací prvky na šasi

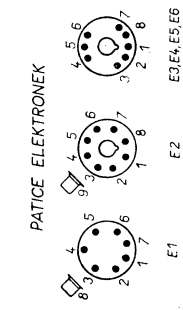
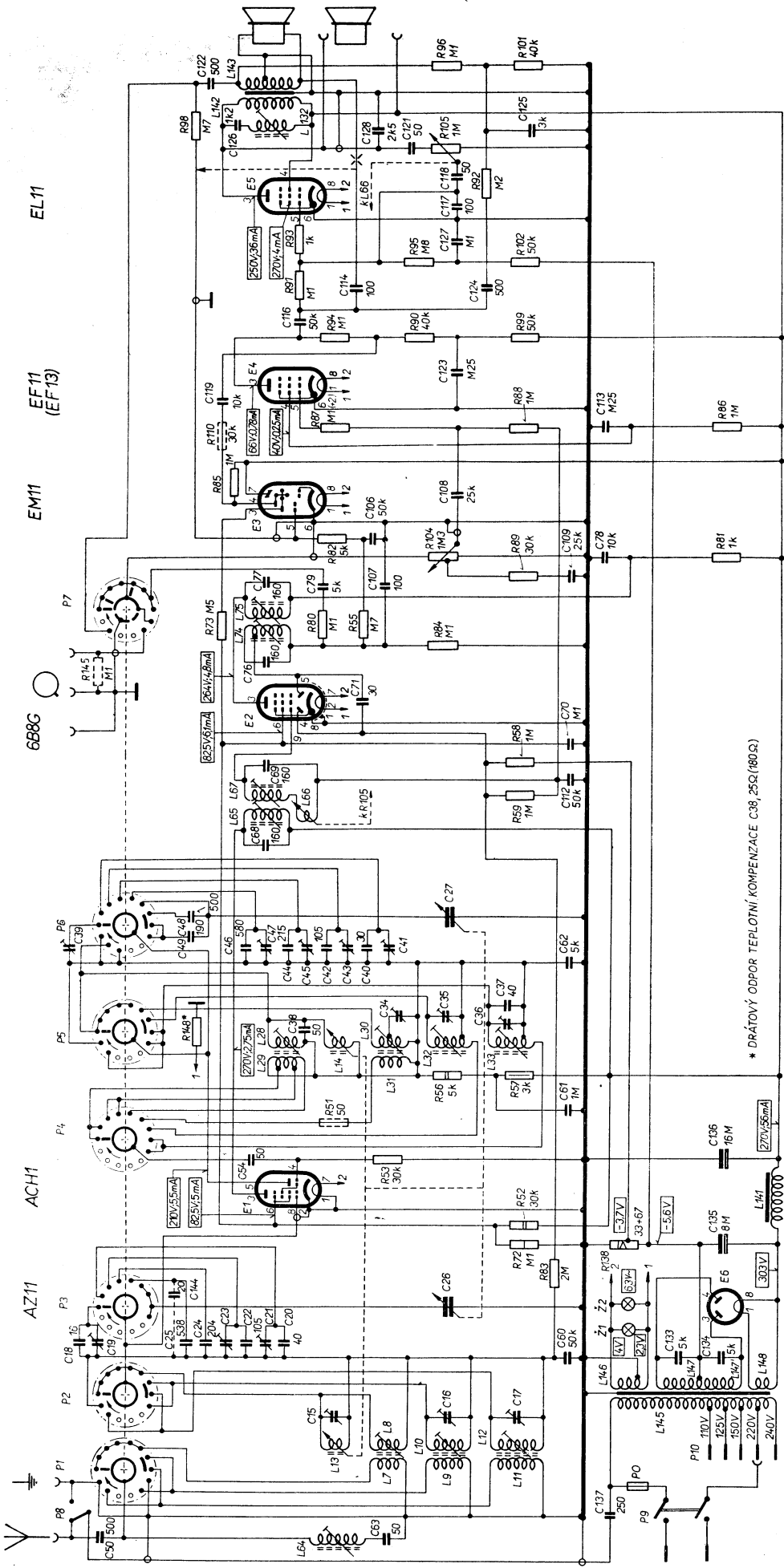


Sladovací prvky pod šasi

**Změny v provedení:** U přístrojů do výrobního čísla 2000 odpadá odpor R145 (100 k $\Omega$ ) a kondenzátor C144 (20 pF), u přístrojů do výrobního čísla 1000 je

kondenzátor C114 spojen s řídicí mřížkou elektronky E3 a v sérii s kondenzátorem C119 (směrem k anodě elektronky E3) je zařazen odpor R110 (30 k $\Omega$ ).

P	8,3,7,2,138,52	53	51	56,57	148	59	58	14,5	84,73,80,55,89	104,81,82	65	110,87,88,86	94,90,89	91,95,82,83	92	105,96	96,101			
C	50,63,137	15,16,17	60,133,134,148,149,26,32,22,20,26,144,125	54,136	61	29,31,28,16,30,32,33	44	38,36,34,35,37,52,39,46,44,44,44,44,49,48,27	68	112,89,70	71	76	79,107,77,108,78,106	106	113	119,123	116,114,124	127	117,118	121,126,28,25,122
L	64	7,9,11,13,8,10,12,14,15,145,147,147,148	141	141	141	141	141	141	141	141	141	141	141	141	141	141	141	141	141	132,142,143

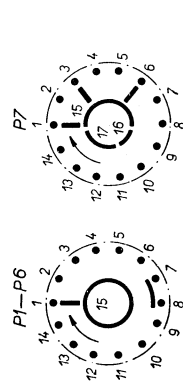


PATICE ELEKTRONEK

ROZSAHY	P1	P2	P3	P4	P5	P6	P7
KV	6-15	6-15	6-15	6-15	6-15	6-15	6-7-8-9-10-11-12-13-14-15
SV	7-15	7-15	7-15	7-15	7-15	7-15	7-8-9-10-11-12-13-14-15
DV	8-15	8-15	8-15	8-15	8-15	8-15	8-9-10-11-12-13-14-15
O	9-15	9-15	9-15	9-15	9-15	9-15	9-10-11-12-13-14-15

\* DRÁTOVÝ ODPOR TEPLOTNÍ KOMPENZACE C38, 25Ω(180Ω)

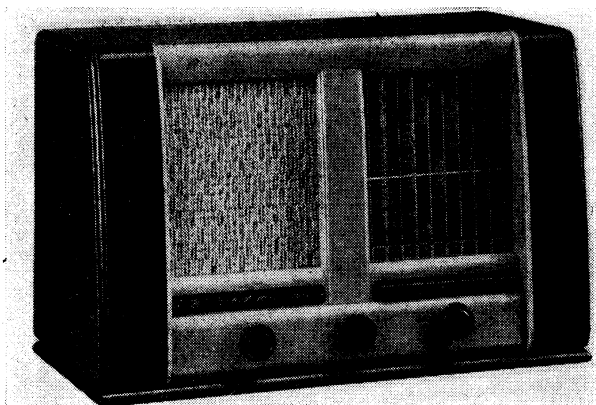
ROZSAHY	P1	P2	P3	P4	P5	P6	P7
16m	1-15,7-8	1-15,7-8	1-15,7-8	1-15,7-8	1-15,7-8	1-15,7-8	1-2-5-15
19m	2-15,8-9	2-15,8-9	2-15,8-9	2-15,8-9	2-15,8-9	2-15,8-9	2-3-6-15
25m	3-15,9-10	3-15,9-10	3-15,9-10	3-15,9-10	3-15,9-10	3-15,9-10	3-4-7-15
31m	4-15	4-15	4-15	4-15	4-15	4-15	4-5-8-15
49m	5-15	5-15	5-15	5-15	5-15	5-15	5-6-15





## 1.602 Rozhlasový přijímač 516A „LARGO“

Výrobce: TESLA, n. p., Praha-Hloubětín



Rozhlasový přijímač 516A „LARGO“,  
výroba 1949 až 1951

### Hlavní technické údaje:

Zapojení: Šestiobvodový, 4+2 elektronkový superhet k napájení ze střídavé sítě.

Vlnové rozsahy: **8**; pásma 11 až 13 m (26 100 až 21 450 kHz); 16 m (17 900 až 17 700 kHz); 19 m (15 450 až 15 100 kHz); 25 m (11 975 až 11 700 kHz); 31 m (9775 až 9500 kHz); 41 až 50 m (7300 až 5950 kHz); 187 až 571 m (1604 až 525 kHz); 760 až 2000 m (395 až 150 kHz)

Průměrná citlivost: krátké vlny 50  $\mu$ V, střední a dlouhé 60  $\mu$ V

Průměrná šířka pásma: 7 a 16,5 kHz

Výstupní výkon: 3,2 W

Reproduktor: kruhový, průměr membrány 215 mm, impedance kmitací cívky 5  $\Omega$

Napájení: střídavým proudem 40 až 60 Hz s napětím 110, 125, 150, 220 a 240 V

Příkon: asi 52 W

**Sladování:** AM mf: 468 kHz — sv [ L40 + L41, L39\*, L36, L35 max. (\*při zašroubování jádra je správné druhé maximum) ; ] L1 min. Volič šířky pásma v poloze „úzké pásmo“.

vf: sv — 1560 kHz • C3 max. dv — 360 kHz • C2, C5 max.  
600 kHz • L11, L3 max. 160 kHz • L13, L4 max.

kv — 41 až 50 m — 6 600 kHz • L25 max.  
6 075 kHz • L10 max.  
7 250 kHz } kontrolovat souhlas se značkami stupnice  
6 075 kHz }

kv 31 m — 9 638 kHz • uprostřed pásma 25 m; L21, L8 max.

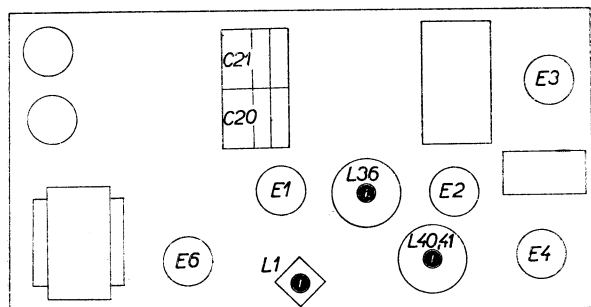
kv 25 m — 11 840 kHz • uprostřed pásma 25 m; L19, L7 max.

kv 19 m — 15 275 kHz • uprostřed pásma 25 m; L17, L6 max.

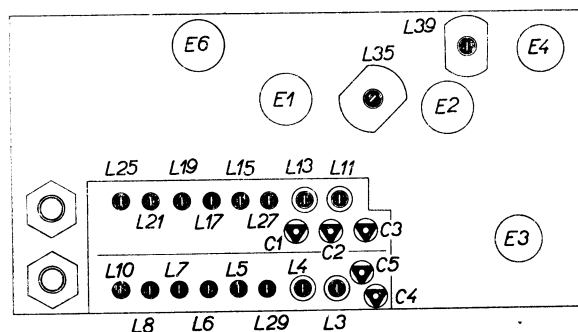
kv 16 m — 17 800 kHz • uprostřed pásma 25 m; L15, L5 max.

kv 11 až 13 m — 26 000 kHz • C1, C4 max.

21 600 kHz • L27, L29 max.

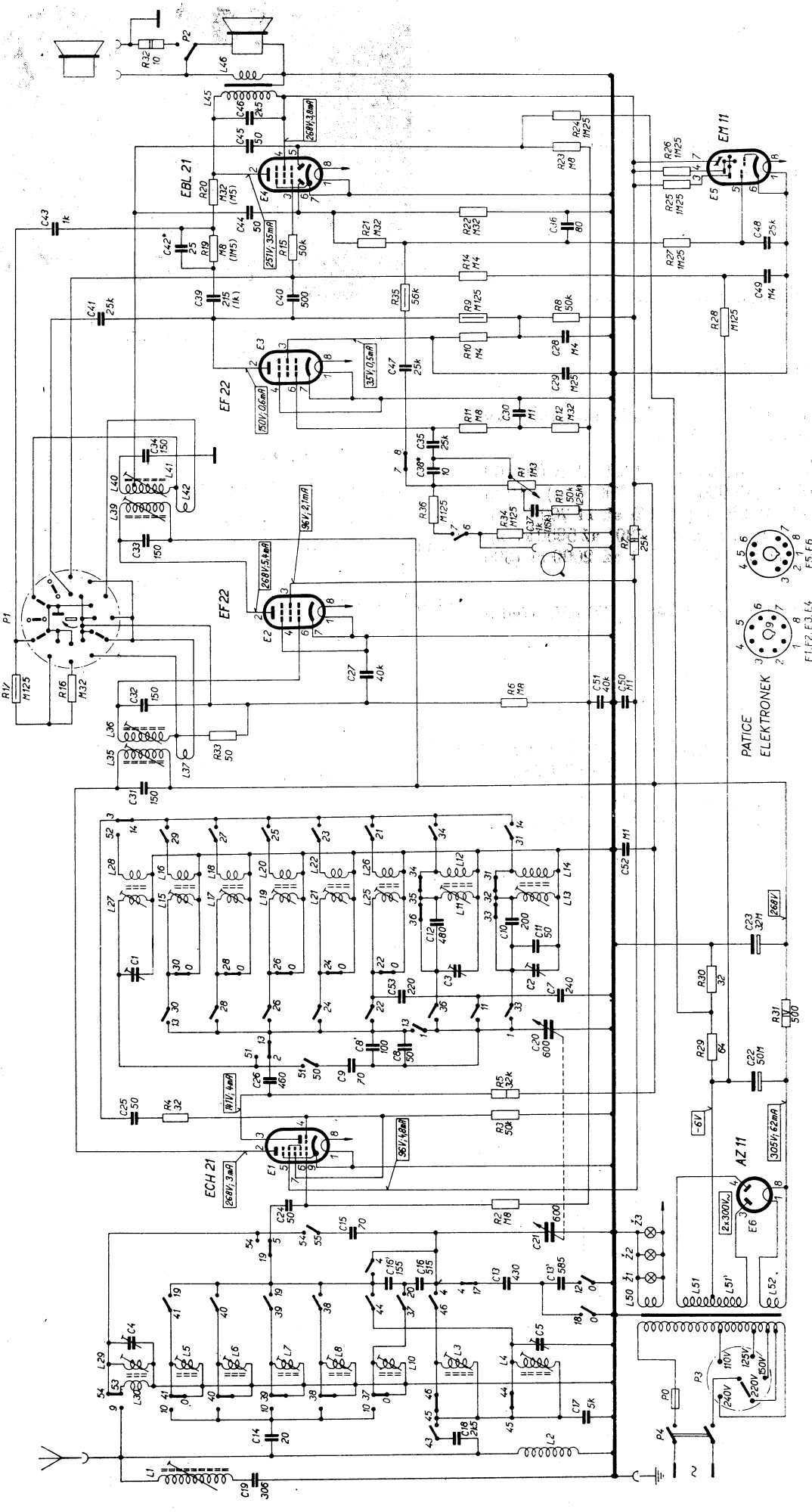


Sladovací prvky na šasi



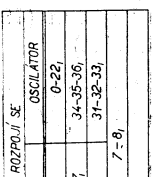
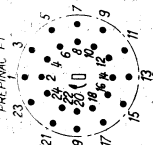
Sladovací prvky pod šasi

R	10, 9, 8, 28, 35, 14, 15, 19, 21, 27, 22, 20, 25, 26, 23, 24,
C	10, 9, 8, 28, 35, 14, 15, 19, 21, 27, 22, 20, 25, 26, 23, 24,
L	1, 2, 3, 4, 5, 6, 7, 8, 9, 10, 11, 12, 13, 14, 15, 16, 17, 18, 19, 20, 21, 22, 23, 24, 25, 26, 27, 28, 29, 30, 31, 32, 33, 34, 35, 36, 37, 38, 39, 40, 41, 42, 43, 44, 45, 46, 47, 48, 49, 50, 51, 52,



PRÉPÍNAČ JAKOSTI REPRODUKCE

POLOHA	SPOLNĚNÉ DOTEKY P1
1	3-4, 15-16, 23-24,
2	3-4, 7-8, 17-19,
3	3-4, 7-8, 9-10, 19-20,
4	7-8, 9-10, 11-12, 21-22,
5	7-8, 9-10, 11-12, 13-14, 23-24,



STISKANÉ TLAČÍTKO	SPOJÍ SE		ROZPOJÍ SE	
	OSCILOATOR	OSCILOATOR	OSCILOATOR	OSCILOATOR
1	9-53, 5-54-55, 2-57-50, 3-52	53-54, 5-19, 2-13, 3-14,	10-37-20, 0-12, 13-22, 14-21, 1-11,	0-22,
2	10-41-19, 0-16, 13-30, 14-29, 1-11,	0-41, 0-20, 0-28,	43-45, 46-4-19, 13-1-36, 14-34,	0-37,
3	10-40-19, 0-18, 13-28, 14-27, 1-11,	0-40, 0-20,	43-45, 44-19-4, 13-1-33, 14-31,	45-46, 4-17,
4	10-39-19, 0-16, 13-26, 14-25, 1-11,	0-39, 0-26,	43-45, 44-19-4, 13-1-33, 14-31,	44-45,
5	10-38-19, 0-16, 13-24, 14-23, 1-11,	0-24, 0-24,	6-7,	44-45,

Zapojení přijímače 516A „LARGO“

**Změny v provedení:** Přijímače označené za výrobním číslem:

„01“ — mají ladící stupnice podle kodaňského plánu,

„02“ — elektronka E3 má klobouček proti mikrofoničnosti,

„03“ — pro úpravu nf charakteristiky je paralelně k odporu *R19* zapojen kondenzátor *C42* (25 pF) — byl vynechán kondenzátor *C38* — změněny velikosti prvků: *C39* na 1000 pF, *C37* na 16 000 pF, *R19* na 1,5 MΩ, *R20* na 0,5 MΩ, *R13* na 25 kΩ (změněné hodnoty jsou uvedeny ve schématu v závorkách, popř. označeny \*)

### Odvozené přístroje pro vývoz

516A-51—52 — odlišná ladící stupnice

516A-21—22 — odlišná ladící stupnice — mezipřekvence 477 kHz

516A-3 — vlnové rozsahy 41 až 50 m; pásmo 31 m; pásmo 25 m; pásmo 19 m; pásmo 16 m; 11 až 13 m; 50 až 140 m; 187 až 572 m — odlišná ladící stupnice

516A-8 — vlnové rozsahy 34 až 50,4 m; pásmo 31 m; pásmo 25 m; pásmo 19 m; pásmo 16 m; 11,3 až 14 m; 800 až 2000 m; 187 až 572 m — odlišná ladící stupnice

## 1.603 Rozhlasový přijímač 721A „FESTIVAL“

Výrobce: TESLA BRATISLAVA, n. p.

### Hlavní technické údaje:

Zapojení (viz přílohu IV): Sedmiobvodový, 7+2 elektronkový superhet k napájení ze střídavé sítě.

Vlnové rozsahy: 6 11,1 až 22,4 m (27 až 13,4 MHz); 22,2 až 45,3 m (13,5 až 6,62 MHz); 45,3 až 96,1 m (6,62 až 3,12 MHz); 90,9 až 176,5 m (3,3 až 1,7 MHz); 181,9 až 576,9 m (1650 až 520 kHz); 697,6 až 2000 m (430 až 150 kHz)

Průměrná citlivost: krátké vlny 65  $\mu$ V, střední a dlouhé 35  $\mu$ V

Průměrná šířka pásma: 8,5 a 14 kHz podle polohy voliče



Rozhlasový přijímač 721A „FESTIVAL“, výroba 1957 až 1958

Výstupní výkon: 3,5 W

Reproduktory: 4 kruhové, jeden průměru 200 mm, druhý průměru 160 mm a dva průměru 100 mm. Impedance kmitacíh cívek reproduktorů větších průměrů 5  $\Omega$ , menšího průměru (100 mm) 4  $\Omega$

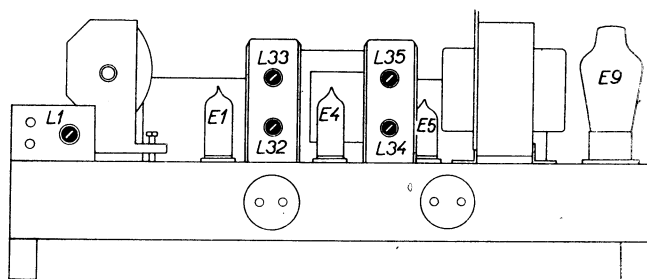
Napájení: střídavým proudem 50 Hz s napětím 110, 125, 150, 220 a 245 V

Příkon: asi 65 W

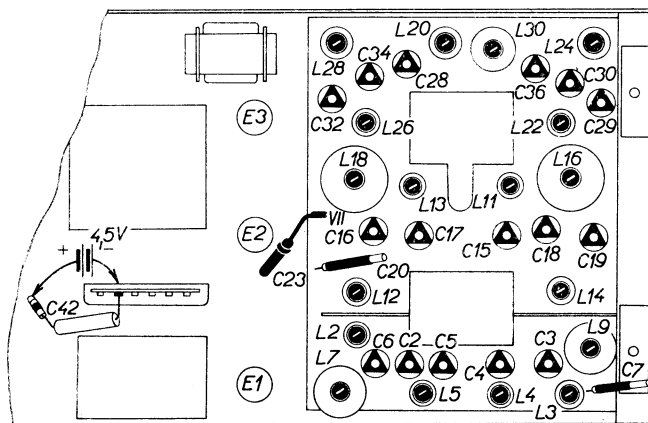
**Sladování:** AM mf: 468 kHz — sv, vf část odpojit odpájením kondenzátoru C23 — přijímač přepnout na úzké pásmo L35, \* L34\*, L33\*, L32\* max. (\* sprážený obvod rozladit kondenzátorem 500 pF); vf část připojit ] L1 min.

vf: vyřadit z činnosti samočinné řízení citlivosti! Baterii s napětím 4,5 V zapojit paralelně ke kondenzátoru C42 (+ na kostru). — Doladovací jádra cívek vstupních a oscilátorových obvodů mají být při ladění našroubována pokud možno v horní polovině cívky.

kv1 — 15,2 MHz • L20, L11, L2 max.	kv2 — 7,2 MHz • L22, L12, L3 max.
25,8 MHz • C28, C15, C2 max.	11,8 MHz • C29, C16, C3 max.
kv3 — 3,2 MHz • L24, L13, L4 max.	kv4 — 1,8 MHz • L26, L14, L5 max.
5 MHz • C30, C17, C4 max.	3,2 MHz • C32, C18, C5 max.
sv — 550 kHz • L28, L16, L7 max.	dv — 160 kHz • L30, L18, L9 max.
1500 kHz • C34, C19, C6 max.	400 kHz • C36, C20, C7 max.



Sladovací prvky na šasi



Sladovací prvky pod šasi

**Změny v provedení:** do výrobního čísla 607 000 byly v porovnání s původním zapojením provedeny tyto změny: Paralelně k cívce *L20* byl zapojen slídový kondenzátor *C78* (7 pF). V obvodě směšovače byla změněna kapacita kondenzátoru *C72* na 32 pF. Ve vstupním obvodě byla změněna kapacita kondenzátoru *C70* na 32 pF. Do obvodu oscilátoru druhého krátkovlnného rozsahu (v sérii s vazebním vinutím *L23*) byl zařazen tlumicí odpor 100 Ω, dále bylo prohozeno zapojení první a třetí mřížky elektronky *E2* (6H31), první mřížka byla spojena přes tlumicí odpor *R42*

a kondenzátor *C23* se vstupním obvodem, třetí mřížka s mřížkou elektronky oscilátoru (*E3*).

Rovněž bylo změněno zapojení obvodu samočinného vyrovnávání citlivosti a mřížkového předpětí elektronky *E7*. Tím odpadly prvky *C48*, *C51*, *C68*, *R14*, *R15*, *R35*, *R39* a změněny odpory *R20*, *R22*, *R23*, *R26* a *R33*. Stínící mřížky elektronek *E1*, *E2* byly zapojeny na společný filtrační člen, čímž odpadl filtr *R2C12*.

Všechny uvedené změny jsou zakresleny ve schématu gramorádia SUPRAPHON LE 58 pod 1.904 (Příloha XII).

## 1.7 PŘIJÍMAČE LUXUSNÍ

### 1.701 Rozhlasový přijímač 805A „FILHARMONIE“

Výrobce: TESLA PŘELOUČ, n. p., nyní  
TESLA PARDUBICE, n. p.,  
závod PŘELOUČ



Rozhlasový přijímač 805A „FILHARMONIE“,  
výroba 1958 až 1959

#### Hlavní technické údaje:

Zapojení (viz přílohu V): Osmiobvodový, 8+1 elektronkový superhet na krátkých, středních a dlouhých vlnách — 9+1 elektronkový, desetiobvodový superhet na velmi krátkých vlnách — k napájení ze střídavé sítě.

Vlnové rozsahy: 6; 4,08 až 4,58 m (73,5 až 65,5 MHz); 13,04 až 25,2 m (23 až 11,9 MHz); 25,2 až 52,6 m (11,9 až 5,7 MHz); 187 až 333,3 m (1604 až 900 kHz); 331,5 až 571,4 m (905 až 525 kHz); 1053 až 2000 m (285 až 150 kHz)

Průměrná citlivost: krátké vlny 30  $\mu$ V, střední a dlouhé vlny 15  $\mu$ V, velmi krátké vlny (pro odstup úrovně signálu od úrovně šumu 26 dB) 3,5  $\mu$ V

Průměrná šířka pásma: 7,5 a 17 kHz

Výstupní výkon: 6 W (při kmitočtu 400 Hz a 5% zkreslení)

Reproduktory: 6, z toho 4 dynamické s permanentními magnety. Jeden kruhový, průměru 270 mm, s impedancí kmitací cívky 6  $\Omega$ ; tři oválné rozměrů 200  $\times$  150 mm, s impedancí kmitacích cívek 5  $\Omega$ ; dva elektrostatické rozměrů 100  $\times$  60  $\times$  13 mm pro kmitočty 5 až 20 kHz

Napájení: střídavým proudem 50 Hz s napětím 120 a 220 V

Příkon: asi 75 W

**Sladování:** AM — (tlačítko šířky pásma v poloze „úzké pásmo“)

mf: 468 kHz přes kondenzátor C52 odpojený od tlačítkové soupravy — sv1 L44, L43, L38, L37, L34, L33 max.; C52 připojit, sv2 ] L1, L2 min.

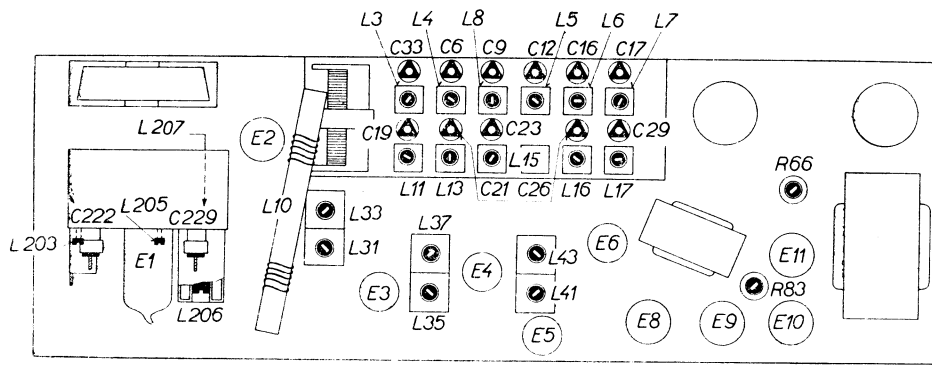
vf: odladovače sv1 — 2386 kHz  $\circ$  (zrcadlo) L8 min.; sv2 — 525 kHz  $\circ$  L9 max.

sv1 —	942 kHz $\bullet$ L15, L5 max.	sv2 —	530 kHz $\bullet$ L16, L6 max.
	1552 kHz $\bullet$ C23, C12 max.		873 kHz $\bullet$ C26, C16 max.
sv1 + ferit —	942 kHz $\bullet$ L10 max.	dv —	153 kHz $\bullet$ L17, L7 max.
	1552 kHz $\bullet$ C9 max.		278 kHz $\bullet$ C29, C17 max.
kv2 —	5,9 MHz $\bullet$ L13, L4 max.	kv1 —	12,8 MHz $\bullet$ L11, L3 max.
	11,7 MHz $\bullet$ C21, C6 max.		22,6 MHz $\bullet$ C19*, C33 max.

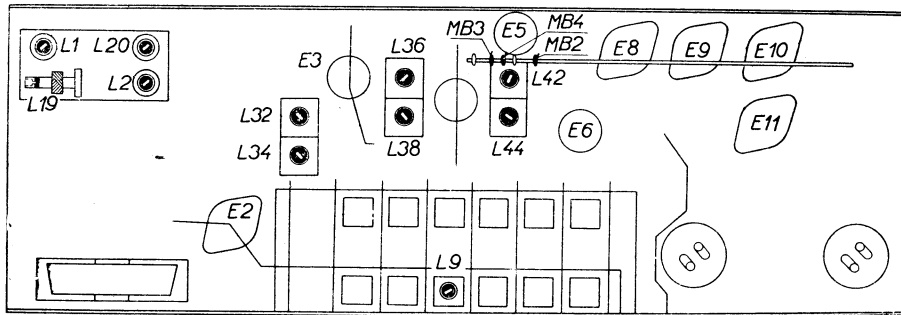
(\* Oscilátor kmitá o mf niž než přijímaný signál! (správná výchylka s větší kapacitou C19))

FM mf: 10,7 MHz — L41 max., L42 nul., L36, L35, L32, L31, L206, L207 max.; L20 na krátko, L19 min. — L19 nakrátko, L20 min.

vf: 73,5 MHz — [ C229 max. — 65,5 MHz ] L205 max.  
72,4 MHz —  $\circ$  C222 max. — 66,8 MHz  $\circ$  L203 max.



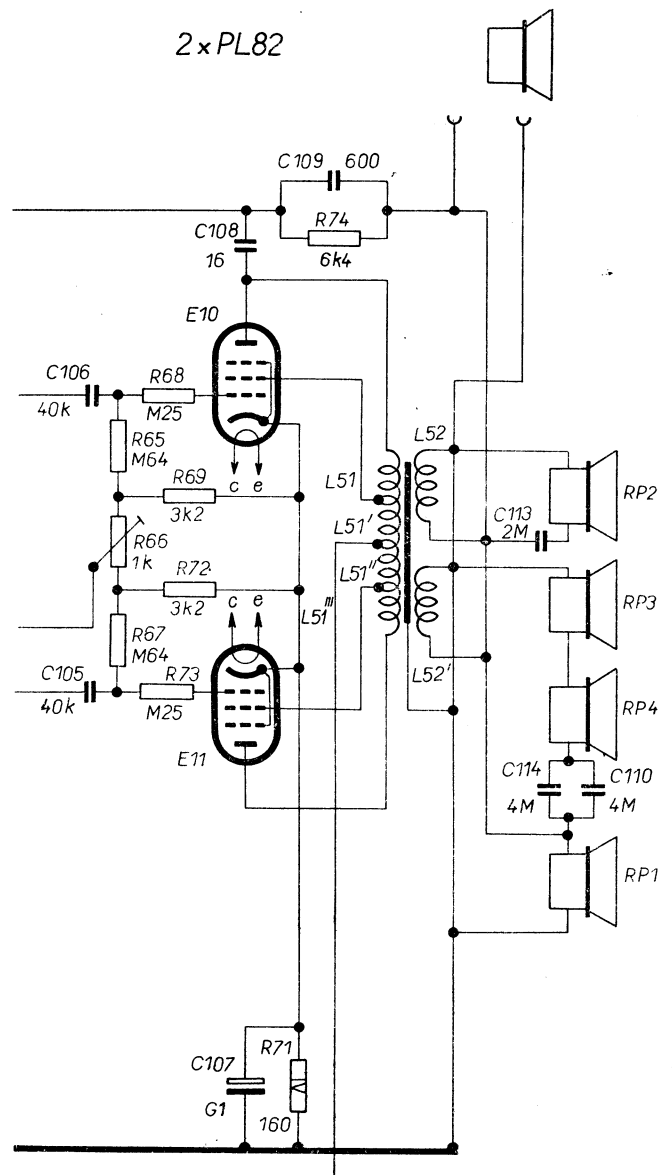
Slaďovací prvky na šasi



Slaďovací prvky pod šasi

**Změny v provedení:** U přístrojů posledních výrobních sérií byl vynechán kondenzátor  $C3 = 2\,700\text{ pF}$ . První série se dodávala bez elektrostatických reproduktorů podle obrázku.

2 × PL82



Zapojení reproduktorů u přijímačů první série

## 1.8 GRAMORÁDIA STOLNÍ

### 1.801 Gramorádia 512000 „ZZ“ a 512001 „ZZ“

Výrobce: TESLA, n. p., Praha-Hloubětín,  
TESLA PARDUBICE, n. p.

Zapojení: Sedmiobvodový, 3+2 elektronkový superhet s výkonovým koncovým stupněm, mikrofonem, příslušným předzesilovačem a gramofonem k napájení ze střídavé sítě.

Vlnové rozsahy: 3; 13,8 až 51 m (21,7 až 5,88 MHz); 175 až 585 m (1714,3 až 512,8 kHz); 708 až 2000 m (423,7 až 150 kHz)

Průměrná citlivost přijímače: krátké vlny 25  $\mu$ V, střední vlny 15  $\mu$ V, dlouhé vlny 10  $\mu$ V

Průměrná šířka pásma: 10,5 kHz

Citlivost gramofonového vstupu: 200 mV na impedanci 50 k $\Omega$  (pro plné vybuzení)

Citlivost mikrofonového vstupu: 12 mV na impedanci 1 M $\Omega$  (pro plné vybuzení)

Kmitočtový průběh: 70 až 7000 Hz  $\pm$  2 dB

Výstupní výkon: 10 W (při kmitočtu 1000 Hz a 5 % zkreslení)

Výstupní napětí: 100 V na impedanci 1000  $\Omega$

Reproduktor (kontrolní): kruhový, průměr membrány 216 mm, impedance kmitací cívky 5  $\Omega$

Gramofon: indukční motor, rychlost otáčení talíře 78 ot/min s plynulou regulací, samočinné vypínání

Přenoska: elektromagnetická s otočnou hlavou

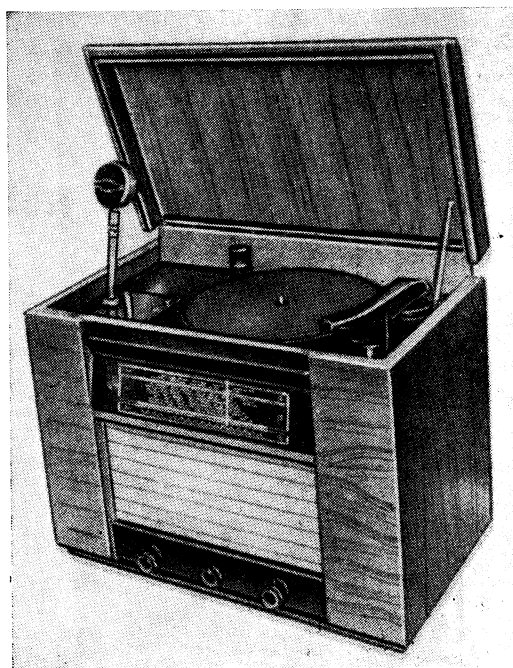
Mikrofon: piezoelektrický, membránový

Napájení: střídavým proudem 50 Hz s napětím 110, 125, 145, 200, 220 a 245 V

Příkon: asi 110 W (bez modulace) 130 W (při plném vybuzení)



Gramorádio (ústředna) 512000 „ZZ“, výroba 1948



Gramorádio (ústředna) 512001 „ZZ“, výroba 1948

**Sladování:** AM — Pevně nastavené indukčnosti cívek se zvlášť nedoladují.

mf: 128 kHz — dv [ C62\*, C61\*, C52\*, C51\* max. (\* sprážený obvod rozladit kondenzátorem 100 pF); ] C91 min.

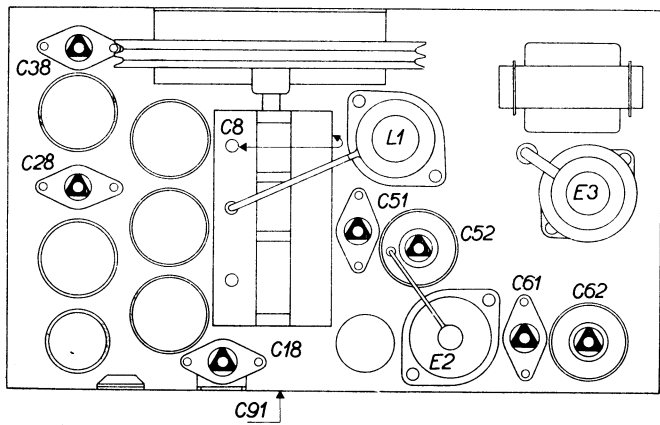
vř: sv — 1600 kHz \* C38, C28, C18 max. (\* C6, C7, C8 vytočen 15°)  
550 kHz o C48 max.

dv — 160 kHz o C50 max.  
400 kHz o C40 max.

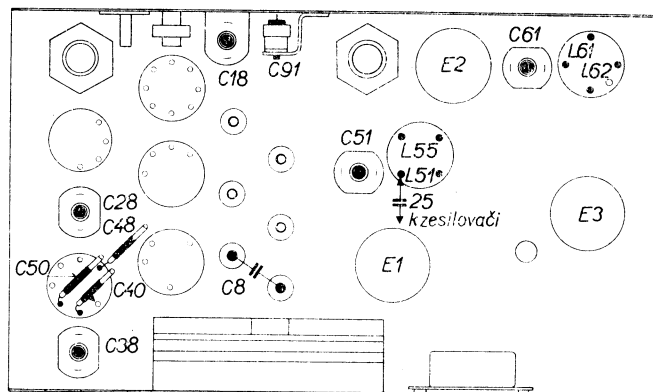
kv — se neladí

*Poznámka:* „o“ vstupní obvody naladte na zavedený signál, přitom vyřadte z činnosti oscilátor spojením ladicího kondenzátoru C8 nakrátko. Přes kondenzátor 25 pF zaveďte signál z anodového obvodu elektronky E1 na vstup aperiodického vf zesilovače, na jehož výstup je zapojen měřič výstupu. Aperiodický zesilovač lze nahradit pomocným přijímačem naladěným na zavedený signál.





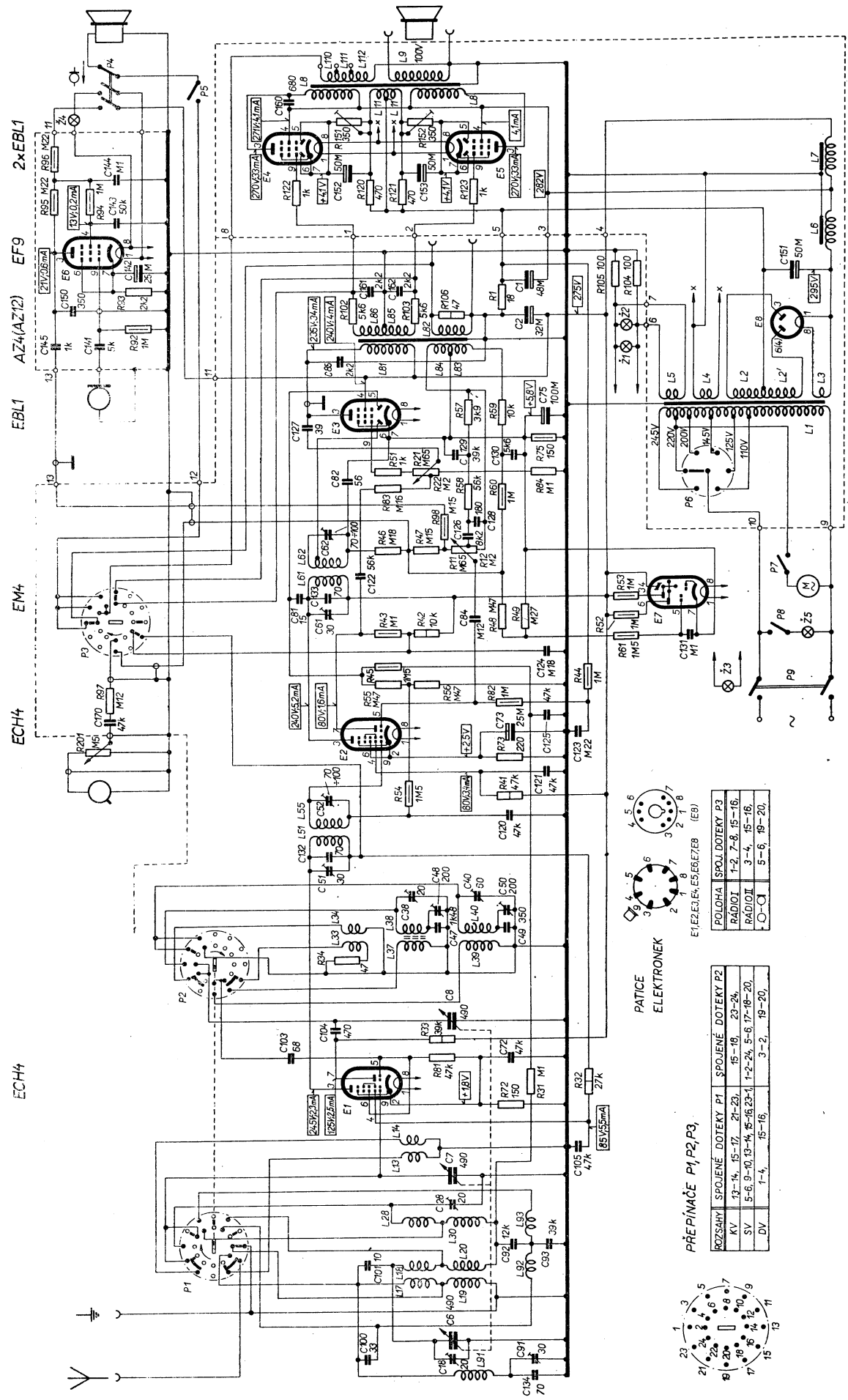
Sladovací prvky na šasi



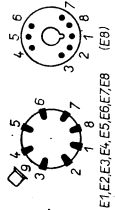
Sladovací prvky pod šasi

**Změny v provedení:** Gramorádia (ústředny) 512001 a 512000 se od sebe liší jen provedením skříně.

R	72, 31, 32, 81, 33, 34,	73, 201, 97, 62, 55, 58, 44, 5, 61, 43, 42, 41, 49, 52, 53, 46, 47, 71, 12, 96, 56, 60, 63, 51, 22, 84, 75, 57, 59,	92, 702, 703, 106, 110, 510, 4,	95, 94, 22, 12, 10, 21, 12, 396, 151, 152,
C	101, 52, 93, 28, 7, 105,	121, 73, 123, 70, 125, 124, 131, 84, 61, 81, 133, 122, 126, 62, 124, 82,	130, 161, 162, 142, 151, 143,	144, 152, 153,
L	17, 9, 13, 21, 22, 28, 30, 33,	33, 37, 39, 4, 38, 40,	51, 52,	61, 62,
L	151,	154, 2, 213,	61, 64, 83, 86, 85, 82,	5, 7,
				81, 11, 13, 101, 11, 12, 9,



ECH4  
EM4  
EBL1  
AZ4(AZ12)  
EF9  
2xEBL1

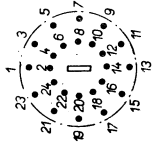


PATICE  
ELEKTRONEK

POLOHY	SPOJ. DOTEKY P3
RADIOI	1-2, 7-8, 15-16,
RADIOII	3-4, 15-16,
DV	5-6, 19-20,

ROZSAHY	SPOJENÉ DOTEKY P1	SPOJENÉ DOTEKY P2
KV	13-14, 15-17, 21-23,	15-16, 23-24,
SV	5-6, 9-10, 13-14, 15-16, 23-1,	1-2, 24, 5-6, 17-18-20,
DV	1-4, 15-16,	3-2, 19-20,

PŘEPÍNAČE P1, P2, P3,  
E1, E2, E3, E4, E5, E6, E7, E8 (E5)



## 1.802 Gramorádio 512003 „ZZ II“

Výrobce: TESLA PARDUBICE, n. p.

### Hlavní technické údaje:

Zapojení: Šestiobvodový, 4+2 elektronkový superhet s výkonovým koncovým stupněm, mikrofonem s příslušným předzesilovačem a gramofonem k napájení ze střídavé sítě.

Vlnové rozsahy: 3; 16,5 až 51,5 m (18,2 až 5,83 MHz); 195 až 600 m (1540 až 500 kHz); 720 až 1980 m (416 až 152 kHz)

Průměrná citlivost přijímače: krátké vlny 30  $\mu$ V, střední a dlouhé vlny 15  $\mu$ V

Průměrná šířka pásma: 9 a 15 kHz

Citlivost gramofonového vstupu: 200 mV na impedanci 50 k $\Omega$  (pro plné vybudzení)

Citlivost mikrofónového vstupu: 4 mV na impedanci 1 M $\Omega$  (pro plné vybudzení)

Kmitočtový průběh: 50 až 10 000 Hz  $\pm$  2 dB

Výstupní výkon: 8 W (při kmitočtu 1000 Hz a 5% zkreslení)

Výstupní napětí: 100 V na impedanci 1250  $\Omega$



Gramorádio (ústředna) 512003 „ZZ II“, výroba 1950

Reproduktor (kontrolní): kruhový, průměru 200 mm, impedance kmitací cívky 5  $\Omega$

Gramofon: indukční motor, rychlost otáčení talíře 78 ot/min s plynulou regulací, samočinné vypínání

Přenoska: piezoelektrická

Mikrofon: piezoelektrický, membránový

Napájení: střídavým proudem 50 Hz s napětím 110, 125, 145, 200, 220 a 245 V

Příkon: asi 105 W (bez modulace); 130 W (při plném vybudzení)

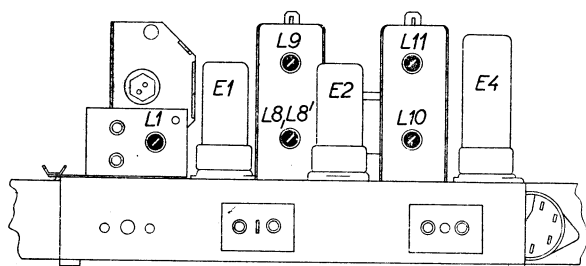
**Sladování:** AM (volič šířky pásma v poloze „úzké pásmo“)

mf: 468 kHz — sv [ L11, L10, L9, L8 max.; ] L1 min.

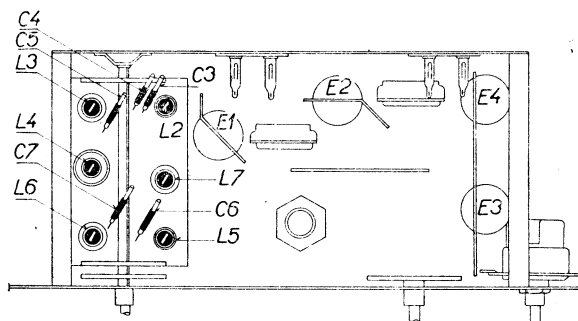
vf: kv — 6 MHz • L5, L2 max.  
15,3 MHz • C6, C3 max.

dv — 180 kHz • L7, L4 max.  
340 kHz • C5 max.

sv — 600 kHz • L6, L3 max.  
1200 kHz • C7, C4 max.



Sladovací prvky na šasi

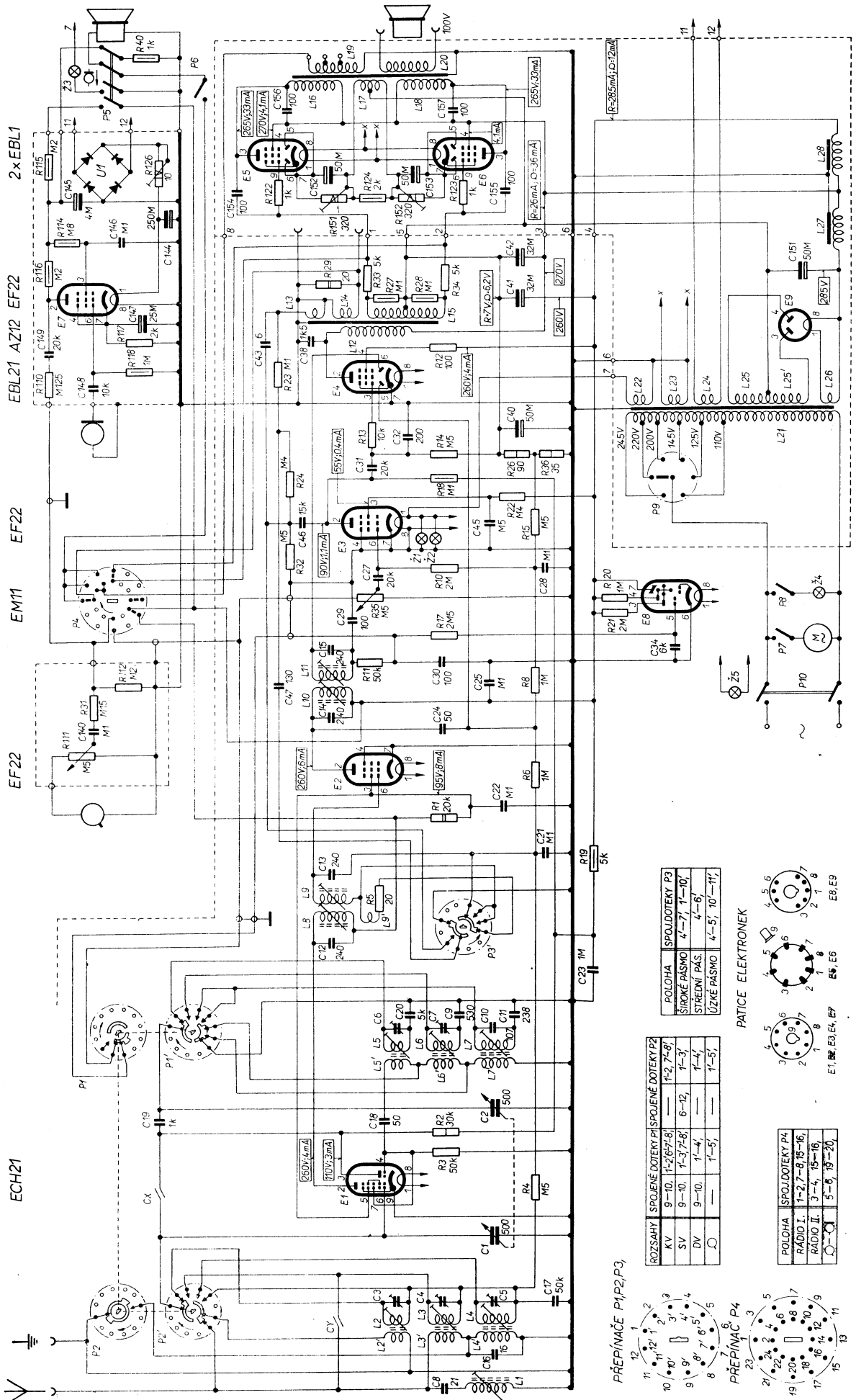


Sladovací prvky pod šasi

### Odvozené přístroje pro vývoz

512004 „ZZ II“ — vlnové rozsahy 13,76 až 42,5 m; 42,2 až 130,8 m; 187 až 587,1 m — odlišná ladící stupnice

R	1, 6, 111, 31, 112, 8, 11, 17, 21, 20, 35, 10, 32, 15, 22, 24, 14, 26, 36, 3, 10, 23, 118, 12, 117, 27, 28, 29, 16, 30, 34, 114, 122, 151, 124, 152, 123, 115, 126, 40,
C	8, 16, Y, 3, 4, 5, 17, 1, X, 19, 18, 2, 19, 18, 2, 5, 6, 7, 5, 6, 7, 8, 9, 9,
L	1, 2, 3, 4, 5, 6, 7, 8, 9, 10, 11, 12, 13, 14, 15, 16, 17, 18, 19, 20, 21, 22, 23, 24, 25, 26, 27, 28, 29, 30, 31, 32, 33, 34, 35, 36, 37, 38, 39, 40, 41, 42, 43, 44, 45, 46, 47, 48, 49, 50, 51, 52, 53, 54, 55, 56, 57, 58, 59, 60, 61, 62, 63, 64, 65, 66, 67, 68, 69, 70, 71, 72, 73, 74, 75, 76, 77, 78, 79, 80, 81, 82, 83, 84, 85, 86, 87, 88, 89, 90, 91, 92, 93, 94, 95, 96, 97, 98, 99, 100, 101, 102, 103, 104, 105, 106, 107, 108, 109, 110, 111, 112, 113, 114, 115, 116, 117, 118, 119, 120, 121, 122, 123, 124, 125, 126, 127, 128, 129, 130, 131, 132, 133, 134, 135, 136, 137, 138, 139, 140, 141, 142, 143, 144, 145, 146, 147, 148, 149, 150, 151, 152, 153, 154, 155, 156, 157, 158, 159, 160, 161, 162, 163, 164, 165, 166, 167, 168, 169, 170, 171, 172, 173, 174, 175, 176, 177, 178, 179, 180, 181, 182, 183, 184, 185, 186, 187, 188, 189, 190, 191, 192, 193, 194, 195, 196, 197, 198, 199, 200, 201, 202, 203, 204, 205, 206, 207, 208, 209, 210, 211, 212, 213, 214, 215, 216, 217, 218, 219, 220, 221, 222, 223, 224, 225, 226, 227, 228, 229, 230, 231, 232, 233, 234, 235, 236, 237, 238, 239, 240, 241, 242, 243, 244, 245, 246, 247, 248, 249, 250, 251, 252, 253, 254, 255, 256, 257, 258, 259, 260, 261, 262, 263, 264, 265, 266, 267, 268, 269, 270, 271, 272, 273, 274, 275, 276, 277, 278, 279, 280, 281, 282, 283, 284, 285, 286, 287, 288, 289, 290, 291, 292, 293, 294, 295, 296, 297, 298, 299, 300, 301, 302, 303, 304, 305, 306, 307, 308, 309, 310, 311, 312, 313, 314, 315, 316, 317, 318, 319, 320, 321, 322, 323, 324, 325, 326, 327, 328, 329, 330, 331, 332, 333, 334, 335, 336, 337, 338, 339, 340, 341, 342, 343, 344, 345, 346, 347, 348, 349, 350, 351, 352, 353, 354, 355, 356, 357, 358, 359, 360, 361, 362, 363, 364, 365, 366, 367, 368, 369, 370, 371, 372, 373, 374, 375, 376, 377, 378, 379, 380, 381, 382, 383, 384, 385, 386, 387, 388, 389, 390, 391, 392, 393, 394, 395, 396, 397, 398, 399, 400, 401, 402, 403, 404, 405, 406, 407, 408, 409, 410, 411, 412, 413, 414, 415, 416, 417, 418, 419, 420, 421, 422, 423, 424, 425, 426, 427, 428, 429, 430, 431, 432, 433, 434, 435, 436, 437, 438, 439, 440, 441, 442, 443, 444, 445, 446, 447, 448, 449, 450, 451, 452, 453, 454, 455, 456, 457, 458, 459, 460, 461, 462, 463, 464, 465, 466, 467, 468, 469, 470, 471, 472, 473, 474, 475, 476, 477, 478, 479, 480, 481, 482, 483, 484, 485, 486, 487, 488, 489, 490, 491, 492, 493, 494, 495, 496, 497, 498, 499, 500, 501, 502, 503, 504, 505, 506, 507, 508, 509, 510, 511, 512, 513, 514, 515, 516, 517, 518, 519, 520, 521, 522, 523, 524, 525, 526, 527, 528, 529, 530, 531, 532, 533, 534, 535, 536, 537, 538, 539, 540, 541, 542, 543, 544, 545, 546, 547, 548, 549, 550, 551, 552, 553, 554, 555, 556, 557, 558, 559, 560, 561, 562, 563, 564, 565, 566, 567, 568, 569, 570, 571, 572, 573, 574, 575, 576, 577, 578, 579, 580, 581, 582, 583, 584, 585, 586, 587, 588, 589, 590, 591, 592, 593, 594, 595, 596, 597, 598, 599, 600, 601, 602, 603, 604, 605, 606, 607, 608, 609, 610, 611, 612, 613, 614, 615, 616, 617, 618, 619, 620, 621, 622, 623, 624, 625, 626, 627, 628, 629, 630, 631, 632, 633, 634, 635, 636, 637, 638, 639, 640, 641, 642, 643, 644, 645, 646, 647, 648, 649, 650, 651, 652, 653, 654, 655, 656, 657, 658, 659, 660, 661, 662, 663, 664, 665, 666, 667, 668, 669, 670, 671, 672, 673, 674, 675, 676, 677, 678, 679, 680, 681, 682, 683, 684, 685, 686, 687, 688, 689, 690, 691, 692, 693, 694, 695, 696, 697, 698, 699, 700, 701, 702, 703, 704, 705, 706, 707, 708, 709, 710, 711, 712, 713, 714, 715, 716, 717, 718, 719, 720, 721, 722, 723, 724, 725, 726, 727, 728, 729, 730, 731, 732, 733, 734, 735, 736, 737, 738, 739, 740, 741, 742, 743, 744, 745, 746, 747, 748, 749, 750, 751, 752, 753, 754, 755, 756, 757, 758, 759, 760, 761, 762, 763, 764, 765, 766, 767, 768, 769, 770, 771, 772, 773, 774, 775, 776, 777, 778, 779, 780, 781, 782, 783, 784, 785, 786, 787, 788, 789, 790, 791, 792, 793, 794, 795, 796, 797, 798, 799, 800, 801, 802, 803, 804, 805, 806, 807, 808, 809, 810, 811, 812, 813, 814, 815, 816, 817, 818, 819, 820, 821, 822, 823, 824, 825, 826, 827, 828, 829, 830, 831, 832, 833, 834, 835, 836, 837, 838, 839, 840, 841, 842, 843, 844, 845, 846, 847, 848, 849, 850, 851, 852, 853, 854, 855, 856, 857, 858, 859, 860, 861, 862, 863, 864, 865, 866, 867, 868, 869, 870, 871, 872, 873, 874, 875, 876, 877, 878, 879, 880, 881, 882, 883, 884, 885, 886, 887, 888, 889, 890, 891, 892, 893, 894, 895, 896, 897, 898, 899, 900, 901, 902, 903, 904, 905, 906, 907, 908, 909, 910, 911, 912, 913, 914, 915, 916, 917, 918, 919, 920, 921, 922, 923, 924, 925, 926, 927, 928, 929, 930, 931, 932, 933, 934, 935, 936, 937, 938, 939, 940, 941, 942, 943, 944, 945, 946, 947, 948, 949, 950, 951, 952, 953, 954, 955, 956, 957, 958, 959, 960, 961, 962, 963, 964, 965, 966, 967, 968, 969, 970, 971, 972, 973, 974, 975, 976, 977, 978, 979, 980, 981, 982, 983, 984, 985, 986, 987, 988, 989, 990, 991, 992, 993, 994, 995, 996, 997, 998, 999, 1000.



**ROZSAHY**

SPOJENÉ DOTYKY	1-2, 7-8
KV	9-10, 11-12, 13-14
SV	9-10, 11-12, 13-14
DV	9-10, 11-12, 13-14
Q	9-10, 11-12, 13-14

**PŘEPÍNAČE P1, P2, P3**

**PŘEPÍNAČ P4**

**POLOHA SPOJIDOTEKY P4**

RÁDIO I.	1-2, 7-8, 15-16
RÁDIO II.	3-4, 13-14, 15-16
Q	5-6, 13-14, 15-16

**POLOHA SPOJIDOTEKY P3**

ŠIROKÉ PASMO	4-7, 11-10
STŘEDNÍ PAS.	4-6
ÚZKÉ PASMO	4-5, 10-11

**PATICE ELEKTRONEK**

E1, E2, E3, E4, E5, E6, E7, E8, E9

### 1.803 Gramorádía 512005 „ZZ III“ a 512008 „ZZ IV“

Výrobce: TESLA PARDUBICE, n. p.

#### Hlavní technické údaje:

Zapojení: Šestiobvodový, 4+2 elektronkový superhet s výkonovým koncovým zesilovačem, mikrofonem s příslušným předzesilovačem a gramofonem k napájení ze střídavé sítě.

Vlnové rozsahy: 3; 16,5 až 51,5 m (18,2 až 5,83 MHz); 187 až 587 m (1604 až 511 kHz); 720 až 1950 m (416 až 154 kHz)

Průměrná citlivost přijímače: krátké vlny 60  $\mu$ V, střední a dlouhé vlny 40  $\mu$ V

Průměrná šířka pásma: 8 a 16 kHz

Citlivost gramofonového vstupu: 190 mV na impedanci 50 k $\Omega$  (pro plné vybuzení)

Citlivost mikrofonového vstupu: 4 mV na impedanci 1 M $\Omega$  (pro plné vybuzení)

Kmitočtový průběh: 50 až 10 000 Hz  $\pm$  2 dB

Výstupní výkon: 8 W (při kmitočtu 1000 Hz a 5% zkreslení)

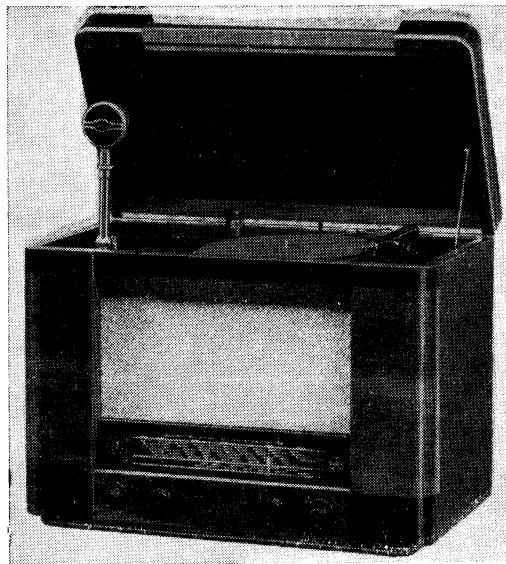
Výstupní napětí: 100 V na impedanci 1250  $\Omega$

Reproduktor (kontrolní): kruhový, průměru 200 mm, impedance kmitací cívky 5  $\Omega$

Gramofon: s indukčním motorkem, rychlost otáčení talíře 78 ot/min s plynulou regulací, samočinné vypínání

Přenoska: piezoelektrická s otočnou hlavou

Mikrofon: piezoelektrický membránový



Gramorádío 512005 „ZZ III“, výroba 1950



Gramorádío 512008 „ZZ IV“, výroba 1951

Napájení: střídavým proudem 50 Hz s napětím 110, 125, 145, 200, 220 a 245 V

Příkon: 105 W (bez modulace); 130 W (při plném výkonu)

**Slaďování:** AM mf: 468 kHz — sv [ L11, L10, L9, L8 max.; ] L1 min. (volič šířky pásma v poloze „úzké pásmo“)

vf: kv\* — 6 MHz o jazýček M\*\* max.  
6 MHz • L5, L2 max.  
15,3 MHz • C6, C3 max.

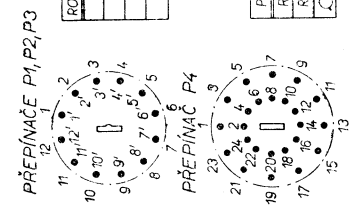
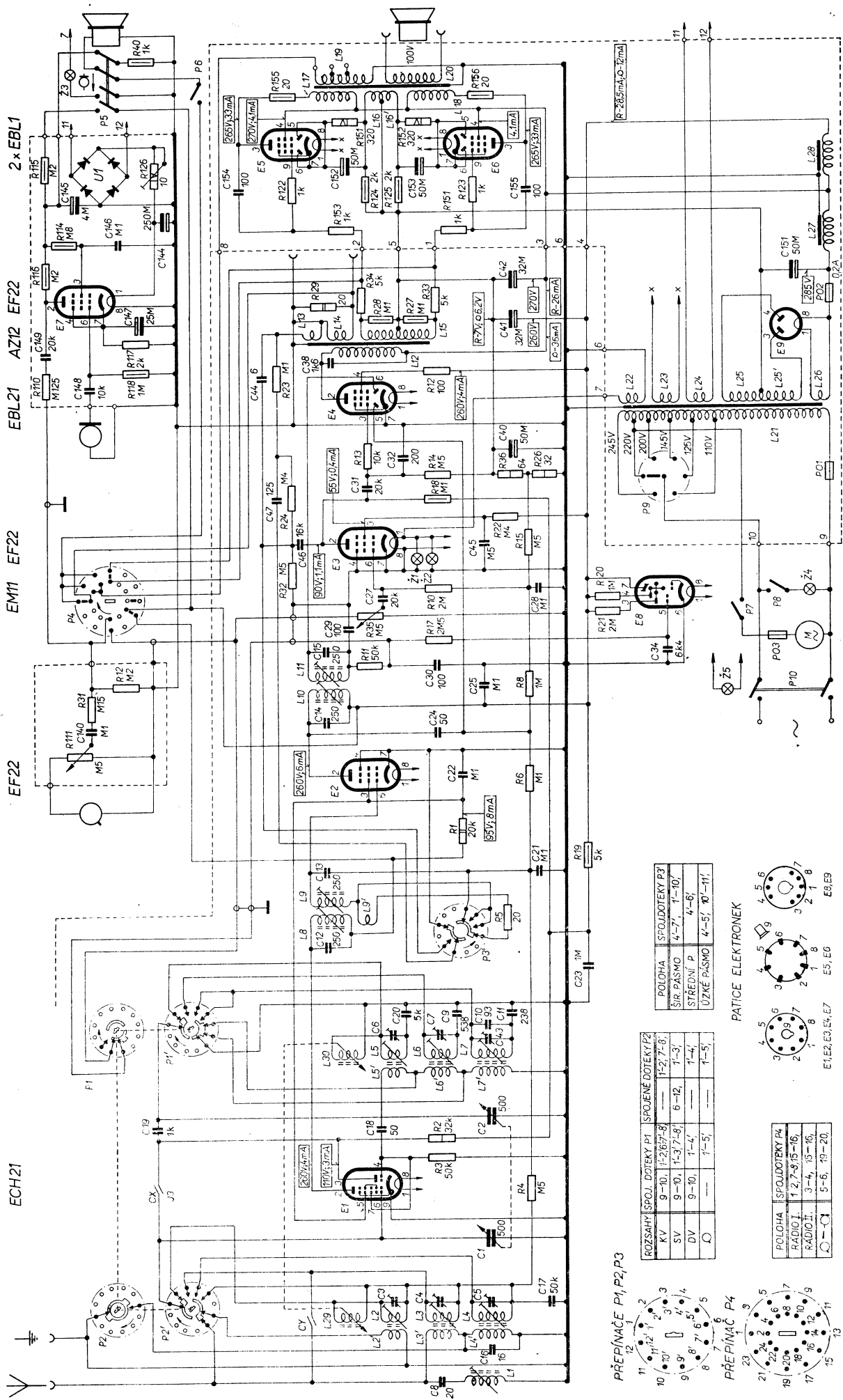
sv — 600 kHz • L6, L3 max.  
1300 kHz • C7, C4 max.

dv — 180 kHz • L7, L4 max.  
340 kHz • C43, C5 max.

(\* Při ladění krátkých vln musí být ukazovatel pásmového ladění na dílku 50 (označeném  $\Delta$ ).)

(\*\* Přihýbáním jazýčku M seřídíme zdvih pásmového ladění, aby byl mezi 300 až 330 kHz. Vysouváním jader se zdvih zvětšuje.)

P 3, 2, 4, 3, 2, 1, 19, 1, 6, 111, 5, 23, 12, 43, 6, 7, 10, 20, 9, 11, 23, 12, 8, 9, 9, 1, 10, 11, 17, 35, 21, 20, 32, 10, 15, 22, 18, 24, 14, 35, 26, 13, 110, 118, 123, 117, 28, 27, 29, 34, 33, 116, 114, 153, 154, 122, 24, 25, 231, 231, 26, 151, 151, 152, 155, 156, 140, 148, 44, 38, 49, 147, 41, 42, 151, 145, 144, 145, 154, 155, 152, 153, 32, 40, 47, 31, 27, 28, 30, 34, 15, 29, 27, 28, 46, 45, 47, 31, 27, 28, 21, 22, 23, 24, 25, 26, 21, 23, 13, 15, 28, 17, 18, 16, 18, 19, 20, 27, 28, 29, 30, 31, 32, 33, 34, 35, 36, 37, 38, 39, 40, 41, 42, 43, 44, 45, 46, 47, 48, 49, 50, 51, 52, 53, 54, 55, 56, 57, 58, 59, 60, 61, 62, 63, 64, 65, 66, 67, 68, 69, 70, 71, 72, 73, 74, 75, 76, 77, 78, 79, 80, 81, 82, 83, 84, 85, 86, 87, 88, 89, 90, 91, 92, 93, 94, 95, 96, 97, 98, 99, 100, 101, 102, 103, 104, 105, 106, 107, 108, 109, 110, 111, 112, 113, 114, 115, 116, 117, 118, 119, 120, 121, 122, 123, 124, 125, 126, 127, 128, 129, 130, 131, 132, 133, 134, 135, 136, 137, 138, 139, 140, 141, 142, 143, 144, 145, 146, 147, 148, 149, 150, 151, 152, 153, 154, 155, 156, 157, 158, 159, 160, 161, 162, 163, 164, 165, 166, 167, 168, 169, 170, 171, 172, 173, 174, 175, 176, 177, 178, 179, 180, 181, 182, 183, 184, 185, 186, 187, 188, 189, 190, 191, 192, 193, 194, 195, 196, 197, 198, 199, 200, 201, 202, 203, 204, 205, 206, 207, 208, 209, 210, 211, 212, 213, 214, 215, 216, 217, 218, 219, 220, 221, 222, 223, 224, 225, 226, 227, 228, 229, 230, 231, 232, 233, 234, 235, 236, 237, 238, 239, 240, 241, 242, 243, 244, 245, 246, 247, 248, 249, 250, 251, 252, 253, 254, 255, 256, 257, 258, 259, 260, 261, 262, 263, 264, 265, 266, 267, 268, 269, 270, 271, 272, 273, 274, 275, 276, 277, 278, 279, 280, 281, 282, 283, 284, 285, 286, 287, 288, 289, 290, 291, 292, 293, 294, 295, 296, 297, 298, 299, 300, 301, 302, 303, 304, 305, 306, 307, 308, 309, 310, 311, 312, 313, 314, 315, 316, 317, 318, 319, 320, 321, 322, 323, 324, 325, 326, 327, 328, 329, 330, 331, 332, 333, 334, 335, 336, 337, 338, 339, 340, 341, 342, 343, 344, 345, 346, 347, 348, 349, 350, 351, 352, 353, 354, 355, 356, 357, 358, 359, 360, 361, 362, 363, 364, 365, 366, 367, 368, 369, 370, 371, 372, 373, 374, 375, 376, 377, 378, 379, 380, 381, 382, 383, 384, 385, 386, 387, 388, 389, 390, 391, 392, 393, 394, 395, 396, 397, 398, 399, 400, 401, 402, 403, 404, 405, 406, 407, 408, 409, 410, 411, 412, 413, 414, 415, 416, 417, 418, 419, 420, 421, 422, 423, 424, 425, 426, 427, 428, 429, 430, 431, 432, 433, 434, 435, 436, 437, 438, 439, 440, 441, 442, 443, 444, 445, 446, 447, 448, 449, 450, 451, 452, 453, 454, 455, 456, 457, 458, 459, 460, 461, 462, 463, 464, 465, 466, 467, 468, 469, 470, 471, 472, 473, 474, 475, 476, 477, 478, 479, 480, 481, 482, 483, 484, 485, 486, 487, 488, 489, 490, 491, 492, 493, 494, 495, 496, 497, 498, 499, 500, 501, 502, 503, 504, 505, 506, 507, 508, 509, 510, 511, 512, 513, 514, 515, 516, 517, 518, 519, 520, 521, 522, 523, 524, 525, 526, 527, 528, 529, 530, 531, 532, 533, 534, 535, 536, 537, 538, 539, 540, 541, 542, 543, 544, 545, 546, 547, 548, 549, 550, 551, 552, 553, 554, 555, 556, 557, 558, 559, 560, 561, 562, 563, 564, 565, 566, 567, 568, 569, 570, 571, 572, 573, 574, 575, 576, 577, 578, 579, 580, 581, 582, 583, 584, 585, 586, 587, 588, 589, 590, 591, 592, 593, 594, 595, 596, 597, 598, 599, 600, 601, 602, 603, 604, 605, 606, 607, 608, 609, 610, 611, 612, 613, 614, 615, 616, 617, 618, 619, 620, 621, 622, 623, 624, 625, 626, 627, 628, 629, 630, 631, 632, 633, 634, 635, 636, 637, 638, 639, 640, 641, 642, 643, 644, 645, 646, 647, 648, 649, 650, 651, 652, 653, 654, 655, 656, 657, 658, 659, 660, 661, 662, 663, 664, 665, 666, 667, 668, 669, 670, 671, 672, 673, 674, 675, 676, 677, 678, 679, 680, 681, 682, 683, 684, 685, 686, 687, 688, 689, 690, 691, 692, 693, 694, 695, 696, 697, 698, 699, 700, 701, 702, 703, 704, 705, 706, 707, 708, 709, 710, 711, 712, 713, 714, 715, 716, 717, 718, 719, 720, 721, 722, 723, 724, 725, 726, 727, 728, 729, 730, 731, 732, 733, 734, 735, 736, 737, 738, 739, 740, 741, 742, 743, 744, 745, 746, 747, 748, 749, 750, 751, 752, 753, 754, 755, 756, 757, 758, 759, 760, 761, 762, 763, 764, 765, 766, 767, 768, 769, 770, 771, 772, 773, 774, 775, 776, 777, 778, 779, 780, 781, 782, 783, 784, 785, 786, 787, 788, 789, 790, 791, 792, 793, 794, 795, 796, 797, 798, 799, 800, 801, 802, 803, 804, 805, 806, 807, 808, 809, 810, 811, 812, 813, 814, 815, 816, 817, 818, 819, 820, 821, 822, 823, 824, 825, 826, 827, 828, 829, 830, 831, 832, 833, 834, 835, 836, 837, 838, 839, 840, 841, 842, 843, 844, 845, 846, 847, 848, 849, 850, 851, 852, 853, 854, 855, 856, 857, 858, 859, 860, 861, 862, 863, 864, 865, 866, 867, 868, 869, 870, 871, 872, 873, 874, 875, 876, 877, 878, 879, 880, 881, 882, 883, 884, 885, 886, 887, 888, 889, 890, 891, 892, 893, 894, 895, 896, 897, 898, 899, 900, 901, 902, 903, 904, 905, 906, 907, 908, 909, 910, 911, 912, 913, 914, 915, 916, 917, 918, 919, 920, 921, 922, 923, 924, 925, 926, 927, 928, 929, 930, 931, 932, 933, 934, 935, 936, 937, 938, 939, 940, 941, 942, 943, 944, 945, 946, 947, 948, 949, 950, 951, 952, 953, 954, 955, 956, 957, 958, 959, 960, 961, 962, 963, 964, 965, 966, 967, 968, 969, 970, 971, 972, 973, 974, 975, 976, 977, 978, 979, 980, 981, 982, 983, 984, 985, 986, 987, 988, 989, 990, 991, 992, 993, 994, 995, 996, 997, 998, 999, 1000.

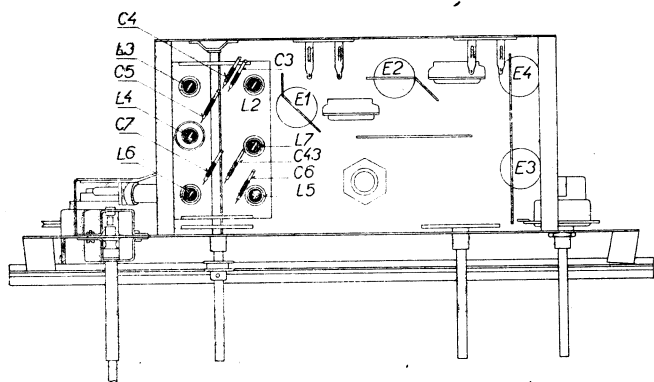


ROZSAH: SPOJ. DŮTKY P1 SPOJENÉ DŮTKY P2

KV	9-10	1-2, 7-8
SV	9-10	1-3, 7-8
DV	9-10	1-4, 7-8
0	---	1-5, 7-8

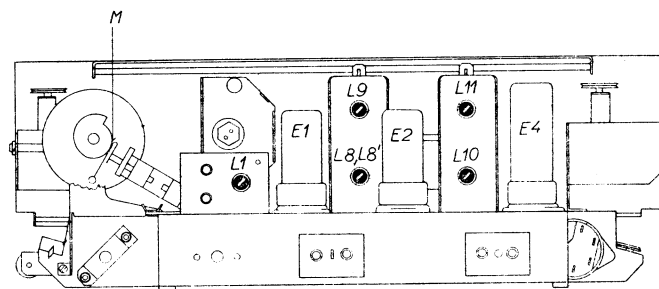
POLOHA SPOJDOVKY P4

RADIO I.	1-2, 7-8, 15-16
RADIO II.	3-4, 15-16
0	5-6, 10-20



Slaďovací prvky pod šasi

**Změny v provedení:** Gramorádia (ústředny) 512005 a 512008 se od sebe liší jen provedením skříně.



Slaďovací prvky na šasi

### Odvozené přístroje pro vývoz

512006 „ZZ III“ — vlnové rozsahy 13,7 až 42,5 m;  
42,2 až 130,8 m; 187 až 587,1 m — odlišná ladící stupnice

**1.804 Gramorádía 512030  
„DOMINANT“ a 512034,  
512035 a 512037  
„DOMINANT II“**

Výrobce: TESLA PARDUBICE, n. p.

**Hlavní technické údaje:**

Zapojení: Šestiobvodový, 4+2 elektronkový superhet s gramofonem k napájení ze střídavé sítě.

Vlnové rozsahy: **3**; 16,5 až 51,5 m (18,2 až 5,83) MHz; 187 až 587 m (1604 až 511 kHz); 720 až 1950 m (416 až 154 kHz)

Průměrná citlivost: krátké vlny 60  $\mu$ V, střední a dlouhé vlny 40  $\mu$ V

Průměrná šířka pásma: 8 a 16 kHz

Výstupní výkon: 2,5 W

Reproduktor: kruhový, průměru 200 mm, impedance kmitací cívky 5  $\Omega$

Gramofon: s indukčním motorkem, rychlost otáčení talíře 78 ot/min s plynulou regulací, samočinné vypínání

Přenoska: u provedení

512034 — piezoelektrická se safírovým hrotem (TESLA 510521)

512035 — elektromagnetická s natáčecí hlavou (P40)

512037 — dynamická se safírovým hrotem (TESLA 510500)

Napájení: střídavým proudem 50 Hz s napětím 110, 125, 150, 220 a 245 V (přijímač) — 110 až 120 a 220 až 250 V (gramofon)

Příkon: asi 70 W i s gramofonem



Gramorádío 512030 „DOMINANT“,  
výroba 1950 až 1951



Gramorádío 512035 „DOMINANT II“,  
výroba 1951 až 1952

**Sladování:** AM mf: 468 kHz — sv [ L11, L10, L9, L8 max.; ] L1 min. (volič šířky pásma v poloze „úzké pásmo“)

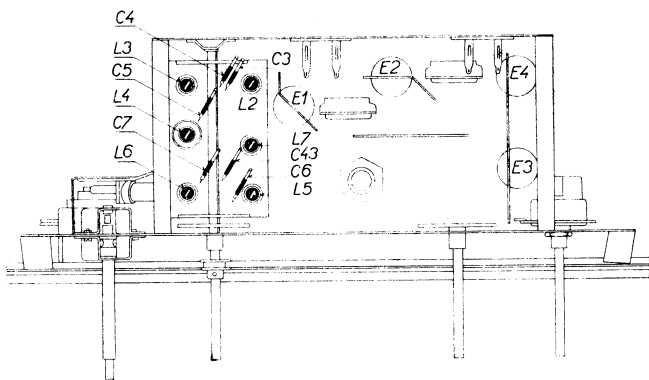
vf: kv\* — 6 MHz o jazýček M\*\* max. sv — 600 kHz • L6, L3 max.  
6 MHz • L5, L2 max. 1300 kHz • C7, C4 max.  
15,3 MHz • C6, C3 max.

dv — 180 kHz • L7, L4 max.  
340 kHz • C43, C5 max.

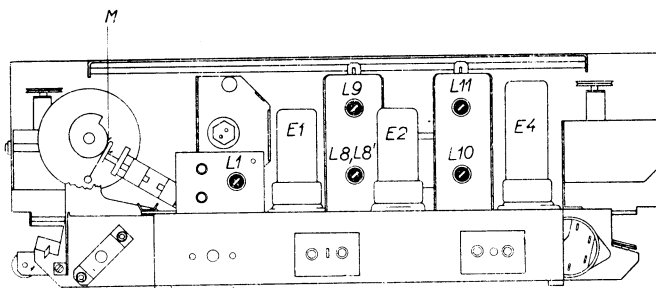
(\* Při ladění krátkých vln musí být ukazovatel pásmového ladění na dílku 50.)

(\*\* Přihýbáním jazýčku M seřídíme zdvih pásmového ladění, aby byl mezi 300 až 330 kHz. Vysouváním jader se zdvih zvětšuje.)





Sladovací prvky pod šasi



Sladovací prvky na šasi

### Odvozené přístroje pro vývoz

Gramorádio 512032 „DOMINANT“ — vlnové rozsahy: 13,76 až 42,5 m; 42,2 až 130,4 m; 187 až 587,1 m — odlišná ladící stupnice

Gramorádio 512036 „DOMINANT II“ — vlnové rozsahy: 13,76 až 42,5 m; 42,2 až 130,4 m; 187 až 587,1 m — odlišná ladící stupnice — elektromagnetická přenoska

**Změny v provedení:** Jednotlivé mutace gramorádii „DOMINANT II“ se liší jen přenoskami a příslušnými přizpůsobovacími filtry. Filtry pro jednotlivé obměny jsou zakresleny nad schématem.

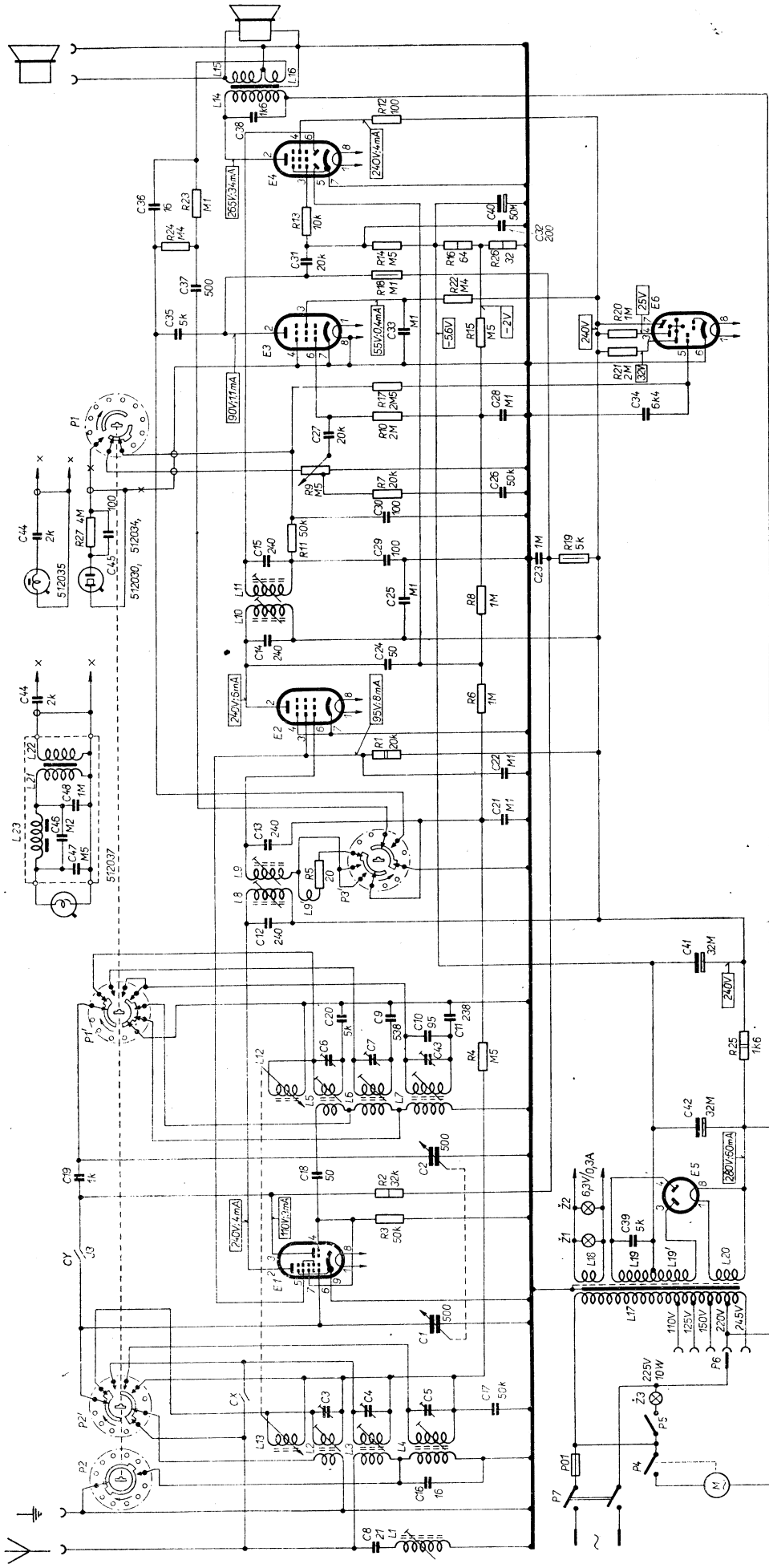
R	3, 2,	4, 25,	8,	19, 11, 27, 7, 9,	10, 17,	21, 20, 15, 22, 18,	24, 14, 16, 28, 13, 23,	12,
C	16,	39, Y	41, 12,	47, 13, 46, 21, 48,	22,	44,	24, 14,	27, 28, 34,
L	1,	12, 18, 19, 13, 20,	42,	8, 9, 9,	23,	21, 22,	15, 29, 23, 44, 5, 30, 26,	35, 33, 37, 31, 32, 36, 40,
	13, 23, 4,							14, 15, 16,

ECH21 AZ11

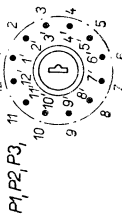
EF22

EF22 EM11

EBL21



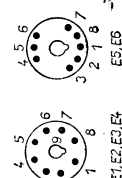
PŘEPÍNAČE



ROZSAHY	ISPOJENÉ DOTEKY P1	ISPOJENÉ DOTEKY P2
KV	9-10, 1-2, 6-7-8	1-2, 7-8
SV	9-10, 1-3, 7-8	1-3
DV	9-10, 1-4, 7-8	6-12, 1-4
O	10-11, 1-5	1-5

POLOHA	SPOLJDOTEKY P3
ŠIROKÉ PÁSMO	1-10, 4-7
STŘEDNÍ PÁSMO	10-12, 1-8
ÚZKÉ PÁSMO	4-5, 10-11

PATICE ELEKTRONEK



Zapojení gramorádii 512030 „DOMINANT“ a 512034, 512035 a 512037 „DOMINANT II“

## 1.805 Gramorádio 512070 „TÁBOR I“

Výrobce: TESLA PARDUBICE, n. p.

### Hlavní technické údaje:

Zapojení (viz přílohu VI): Sedmiobvodový, 8+2 elektronkový superhet s třírychlostním gramofonem k napájení ze střídavé sítě.

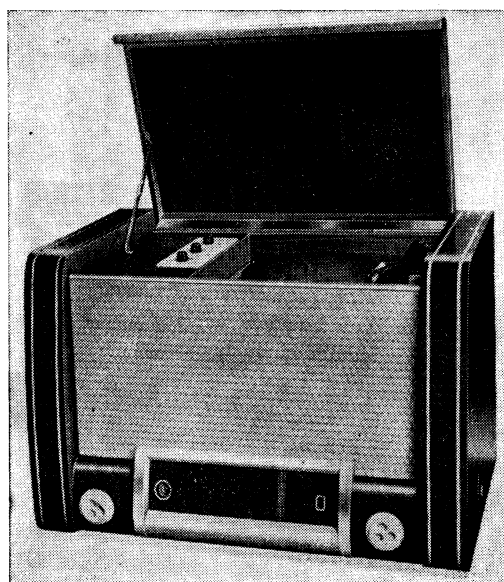
Vlnové rozsahy: 4; 13,5 až 20 m (22,2 až 15 MHz); 24,5 až 52 m (12,2 až 5,77 MHz); 187 až 571 m (1604 až 525,4 kHz); 1000 až 2000 m (300 až 150 kHz)

Průměrná citlivost: krátké vlny 40  $\mu$ V, střední a dlouhé vlny 30  $\mu$ V

Průměrná šířka pásma: 8, 14 a 18 kHz podle polohy voliče

Výstupní výkon: 5 W (při kmitočtu 400 Hz a 5 % zkreslení)

Reproduktory: 2 kruhové reproduktory, pro vysoké tóny průměru 105 mm, pro hluboké tóny průměru 280 mm; impedance kmitací cívky většího reproduktoru 5  $\Omega$ , menšího 4  $\Omega$



Gramorádio 512070 „TÁBOR I“,  
výroba 1955 až 1956

Gramofon: třírychlostní, rychlost otáčení talíře 78, 45, 33 $\frac{1}{3}$  ot/min, samočinné vypínání

Přenoska: elektromagnetická s velkou impedancí pro přehrávání gramofonových desek s širokou i úzkou drážkou (standard a mikro)

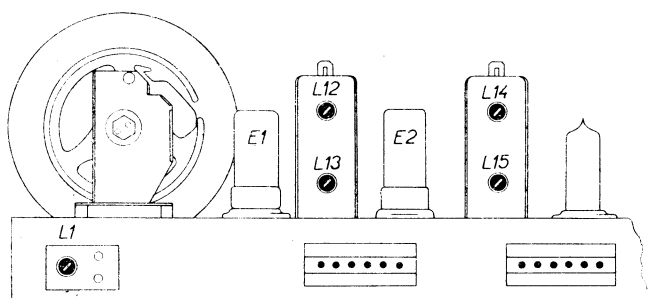
Napájení: střídavým proudem 50 Hz s napětím 110, 120, 150, 220 a 240 V

Příkon: asi 120 W

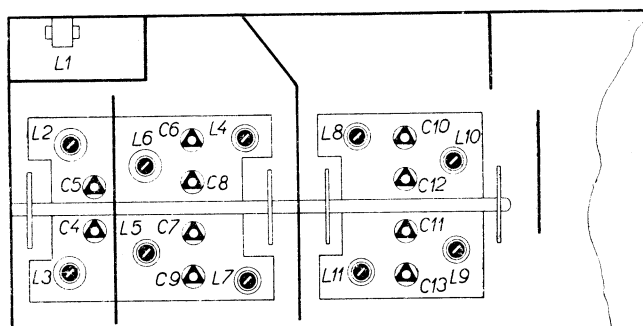
**Slaďování:** AM mf: 468 kHz — sv [ L15, L14, L13, L12, max.; ] L1 min. (volič šířky pásma v poloze „úzké pásmo“)

vf: kv1 — 15,3 MHz • L8, L4	max.	kv2 — 6 MHz • L9, L5	max.
21,6 MHz • C10, C6,	max.	12 MHz • C11, C7	max.
sv — 600 kHz • L10, L2*, L6* max.		dv — 160 kHz • L11, L3*, L7* max.	
1200 kHz • C12, C8, C5 max.		280 kHz • C13, C9, C4 max.	

(\* sprážený obvod (C2, L5—L7 nebo C1, L2—L3) rozladit kondenzátorem 300 pF)



Slaďovací prvky na šasi



Slaďovací prvky pod šasi

**Změny v provedení:** U přístrojů od výrobního čísla 54 1560 výše byl do obvodu zpětnovazební cívky oscilátorového obvodu L8 (v sérii s kondenzátorem C28) zařazen tlumicí odpor R54 (32  $\Omega$ ).

V průběhu další výroby byl postupně obvod demodulační diody doplňován filtrem, tvořeným odpory

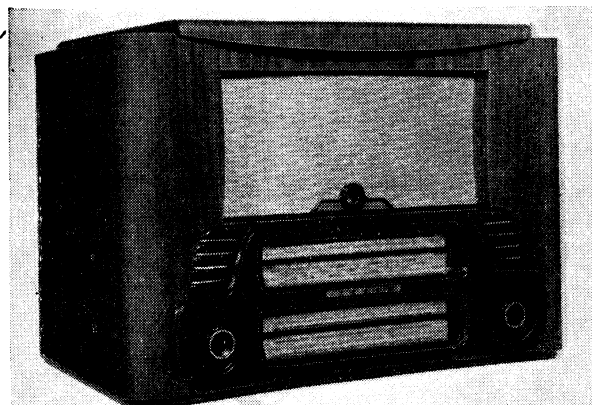
R60 (100 k $\Omega$ ), R61 (300 k $\Omega$ ) a kondenzátorem C73 (56 pF).

Kondenzátor C46 (32 000 pF) byl přesunut až za přepínač P5 mezi kontakt 6 a potenciometr R21.

Všechny změny jsou vyznačeny ve schématu čárkovaně.

## 1.806 Gramorádía 512072, 512073, 512074 „TÁBOR II“

Výrobce: TESLA PARDUBICE, n. p.



Gramorádía 512072 „TÁBOR II“,  
výroba 1956 až 1957

### Hlavní technické údaje:

Zapojení (viz přílohu VII): Sedmiobvodový, 7+2 elektronkový superhet s vestavěným třírychlostním gramofonem k napájení ze střídavé sítě.

Vlnové rozsahy: 4; 13,9 až 20 m (21,6 až 15 MHz); 24,8 až 52 m (12,1 až 5,77 MHz); 187 až 571 m (1604 až 525,4 kHz); 1050 až 2000 m (285,7 až 150 kHz)

Průměrná citlivost: krátké vlny 40  $\mu$ V, střední a dlouhé vlny 30  $\mu$ V (citlivost mikrofónového vstupu pro výkon 8 W je 9 až 25 mV)

Průměrná šířka pásma: 8, 14 a 18 kHz podle polohy voliče šířky pásma

Výstupní výkon: 8 W (při kmitočtu 400 Hz a 7% zkreslení)

Reproduktory: 2 kruhové reproduktory; pro vysoké tóny průměru 105 mm, pro hluboké tóny průměru 280 mm; impedance kmitací cívky většího reproduktoru 5  $\Omega$ , menšího 4  $\Omega$  (u provedení 512073 a 512074 mají oba reproduktory průměr 200 mm)

Gramofon: třírychlostní, rychlost otáčení talíře 78, 45 33<sup>1</sup>/<sub>3</sub> ot/min, samočinné vypínání

Přenoska: elektromagnetická s velkou impedancí pro přehrávání gramofonových desek s širokou i úzkou drážkou (standard a mikro)

Napájení: střídavým proudem 50 Hz s napětím 110, 120, 150, 220 a 240 V

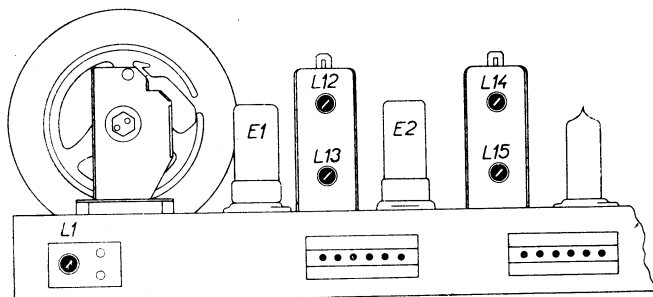
Příkon: asi 95 W

**Sladování:** AM mf: 452 kHz — sv [ L15, L14, L13, L12 max.; ] L1 min. (volič šířky pásma v poloze „úzké pásmo“)

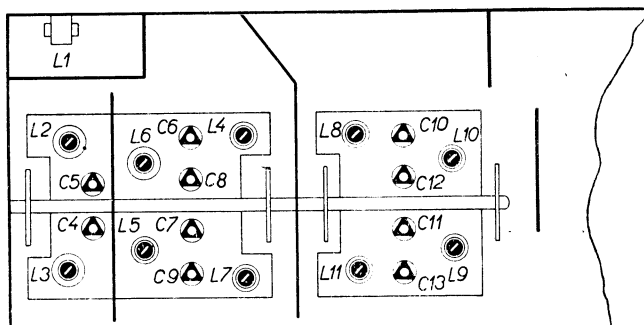
vf: kv1 — 15,3 MHz • L8, L4 max. kv2 — 6 MHz • L9, L5 max.  
21,6 MHz • C10, C6 max. 12 MHz • C11, C7 max.

sv — 600 kHz • L10, L2\*, L6\* max. dv — 160 kHz • L11, L3\*, L7\* max.  
1200 kHz • C12, C8, C5 max. 280 kHz • C13, C9, C4 max.

(\* spřažený obvod (C2, L5—L7 nebo C1, L2—L3) rozladit kondenzátorem 300 pF)



Sladovací prvky na šasi



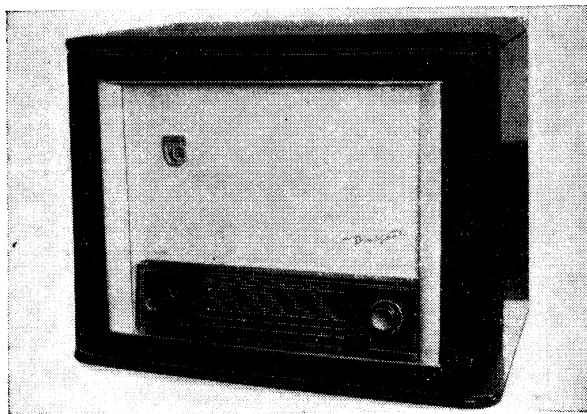
Sladovací prvky pod šasi

**Změny v provedení:** Provedení 512073 se liší od základního typu 512072 reproduktory — 512074 re-

produktory, vzhledovou úpravou masky kolem ladící stupnice a umístěním síťového spínače.

## 1.807 Gramorádio 1001A „DIRIGENT“

Výrobce: TESLA KOLÍN, n. p.



Gramorádio 1001A „DIRIGENT“,  
výroba 1956 až 1957

### Hlavní technické údaje:

Zapojení: Šestiobvodový, 4+2 elektronkový superhet s vestavěným třírychlostním gramofonem k napájení ze střídavé sítě.

Vlnové rozsahy: 4; 16,25 až 52,7 m (18,45 až 5,7 MHz); 53,7 až 154 m (5,6 až 1,95 MHz); 182 až 577 m (1648 až 519,9 kHz); 760 až 2000 m (395 až 150 kHz)

Průměrná citlivost: 1. krátké vlny 95  $\mu$ V, 2. krátké vlny 70  $\mu$ V, střední vlny 50  $\mu$ V, dlouhé vlny 40  $\mu$ V

Průměrná šířka pásma: střední vlny 13 kHz, dlouhé vlny 11,5 kHz

Výstupní výkon: 2,5 W (při kmitočtu 400 Hz a 5% zkreslení)

Reproduktor: oválný, rozměrů 200 x 150 mm, impedance kmitací cívky 5  $\Omega$

Gramofon: třírychlostní, rychlost otáčení talíře 78, 45 33<sup>1</sup>/<sub>3</sub> ot/min, samočinné vypínání

Přenoska: piezoelektrická se safírovými hroty pro gramofonové desky se širokou a úzkou drážkou (standard a mikro)

Napájení: střídavým proudem 50 Hz s napětím 110, 125, 150, 220, 240 V (gramofonový motor: u první výrobní série jen 120 a 220 V)

Příkon: přijímač asi 51 W; s motorem 70 W

**Sladování:** AM mf: 468 kHz — sv [ L24 + L24'\*, L23\*, L22 + L22'\*, L21\* max. (\* sprážený obvod rozladit 100 pF); ] L1 min.

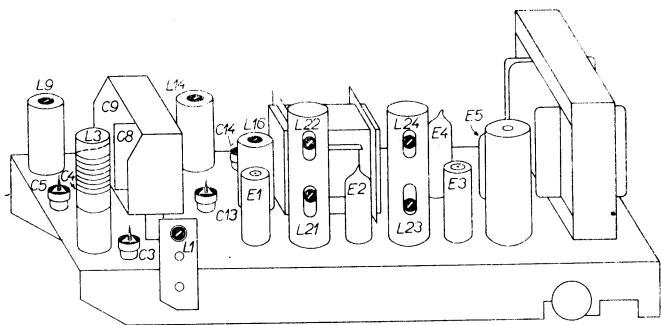
vf: kv1 — 6,5 MHz • L12, L3\*\* max.  
17,7 MHz • C13, C3 max.

sv — 590 kHz • L16, L7 max.  
1590 kHz • C16, C5 max.

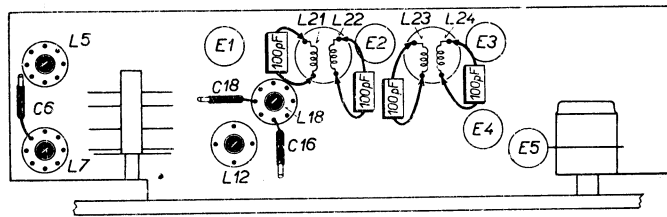
kv2 — 2,15 MHz • L14, L5 max.  
5,4 MHz • C14, C4 max.

dv — 162 kHz • L18, L9 max.  
390 kHz • C18, C6 max.

(\*\* ladí se přihýbáním vnitřního závitu cívky)



Sladovací prvky na šasi

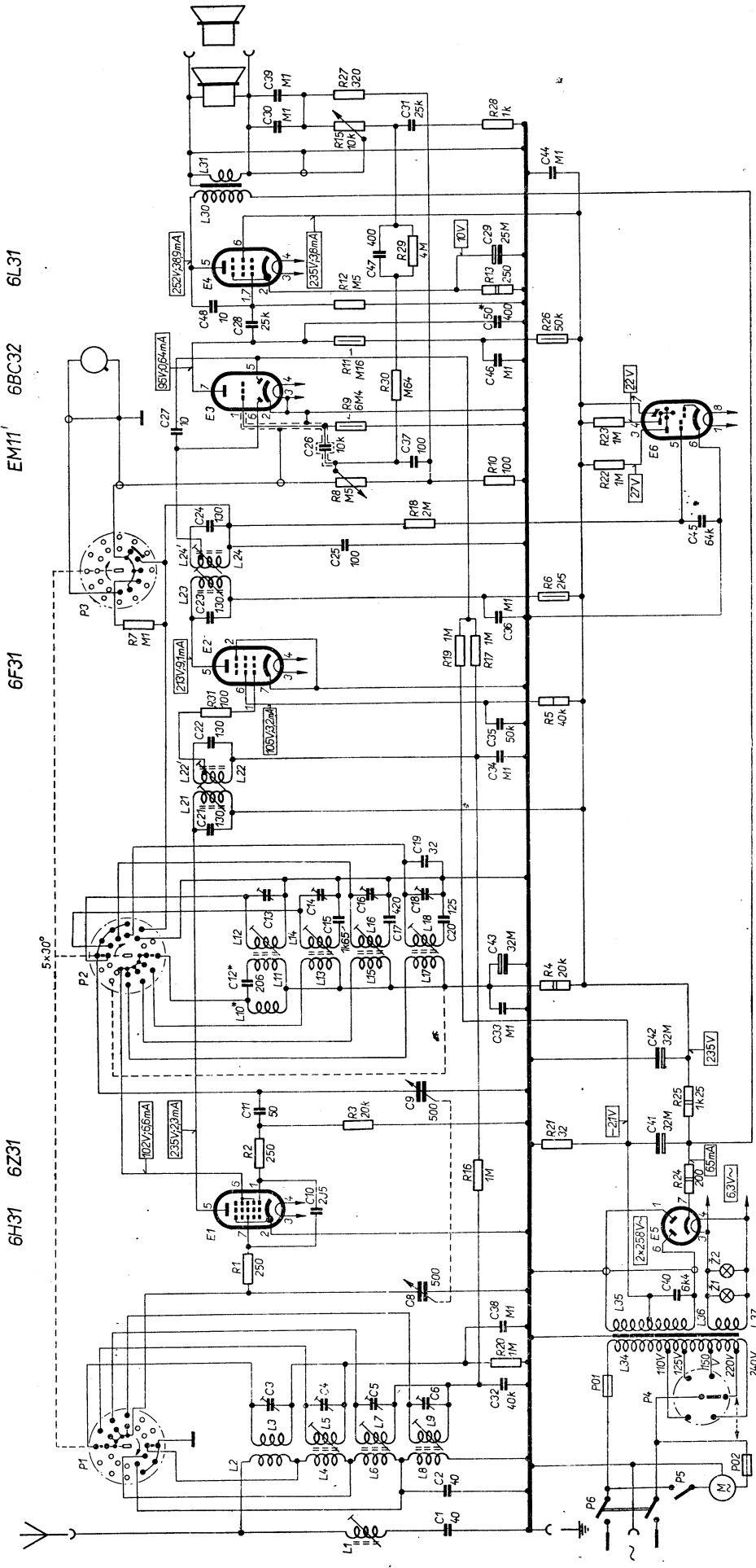


Sladovací prvky pod šasi

**Změny v provedení:** Přístroje označené: 1001A/1 mají piezoelektrickou přenosku RFT-TAKU 0154; 1001A/2 přenosku SUPRAPHON PS 17 s piezoelektrickou vložkou VK3; 1001A/3 piezoelektrickou přenosku TESLA 2AN 625 00.

Přístroje počínající výrobním číslem 804 000 mají gramofonový motor napájený z primárního vinutí síťového transformátoru (nepřepíná se gramofonový motorek) — v obvodu oscilátoru odpadá kondenzátor C12 a cívka L10 (ve schématu vyznačeno \*).

R	20,	24,16,2,21,3,	25,	4	31,5,	19,17,7,	6,	18,	8,10,22,	9,23,	30,	11,	26,	12,13,	29,	15,28,27,
C	1,	3,4,5,6,32,	38,	40,6,	10,	41,	11,	9,	42,	33,	12,	43,	15,17,20,13,14,16,18,19,21,	34,	22,35,	30,31,39,
L	1,	2,4,6,8,3,5,7,9,	34,35,36,37,										10,11,13,15,17,12,44,16,18,	21,22,22,	23,24,24,	30,31,



6H31 6Z31

6F31

6L31

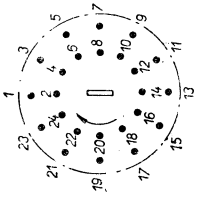
PATICE ELEKTRONEK



E1,E2,E3,E4,E5  
E6

PŘEPÍNAČE P1,P2,P3

ROZSAHY	SPOJENÉ DOTEKY P1	SPOJENÉ DOTEKY P2	SPOJENÉ DOTEKY P3
KV1	1-2, 13-14,	1-2, 13-14,	10-12,
KV2	3-4, 15-16,	3-4, 15-16,	12-14,
SV	5-6, 17-18,	5-6, 17-18,	14-16,
DV	7-8,	7-8, 19-20,	16-18,
Ω	—	9-10, (21-22),	18-20,



## 1.808 Gramorádio 1002A „MAESTRO I“

Výrobce: TESLA KOLÍN, n. p.

### Hlavní technické údaje:

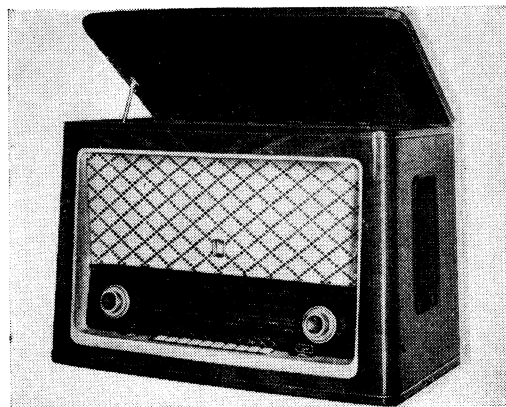
Zapojení (viz přílohu VIII): Osmiobvodový, 6+2 elektronkový superhet na krátkých, středních a dlouhých vlnách — 8+2 elektronový, desetiobvodový superhet na velmi krátkých vlnách — s vestavěným čtyřrychlostním gramofonem k napájení ze střídavé sítě.

Vlnové rozsahy: 6; 4,08 až 4,58 m (73,5 až 65,5 MHz); 12,5 až 25,4 m (24 až 11,8 MHz); 25,4 až 53 m (11,8 až 5,66 MHz); 184,5 až 329,7 m (1625 až 910 kHz); 329,7 až 588 m (910 až 510 kHz); 1035 až 2000 m (290 až 150 kHz)

Průměrná citlivost: krátké vlny 30  $\mu$ V, střední a dlouhé vlny 15  $\mu$ V, velmi krátké vlny (pro odstup úrovně signálu od úrovně šumu 26 dB) 5  $\mu$ V

Průměrná šířka pásma: střední vlny 7 a 16 kHz, dlouhé vlny 7 a 14,5 kHz, krátké vlny 7 a 18 kHz

Výstupní výkon: 2,5 W (při kmitočtu 400 Hz a 5% zkreslení)



Gramorádio 1002A „MAESTRO I“,  
výroba 1958 až 1960

Reproduktory: 4; dva oválné, rozměrů 200 × 150 mm a dva kruhové s membránou průměru 100 mm; impedance kmitacíh cívek reproduktorů oválných 5  $\Omega$ , kruhových 4  $\Omega$

Gramofon: čtyřrychlostní, rychlost otáčení talíře 78, 45, 33 $\frac{1}{3}$ , 16 $\frac{2}{3}$  ot/min, samočinné vypínání

Přenoska: piezoelektrická se safírovými hroty pro gramofonové desky se širokou a úzkou drážkou (standard a mikro)

Napájení: střídavým proudem 50 Hz s napětím 120 a 220 V

Příkon: přijímač asi 60 W, s gramofonovým motorem asi 80 W

**Sladování:** AM mf: 468 kHz — sv2 [ L39, L38, L35, L34, L31, L30 max.;

sv1 ] L1, L2 min. (volič šířky pásma v poloze „úzké pásmo“)

vf: kv2 — 12,5 MHz • L21, L15 max.  
21 MHz • C20\*, C7 max.

kv1 — 5,96 MHz • L23, L16 max.  
11,2 MHz • C21, C8 max.

sv2 — 942 kHz • L25, L17 max. — ferit L18 max.  
1552 kHz • C23 C13 max. — ferit C11 max.

sv1 — 529 kHz • L26, L19 max.  
873 kHz • C26, C17 max.

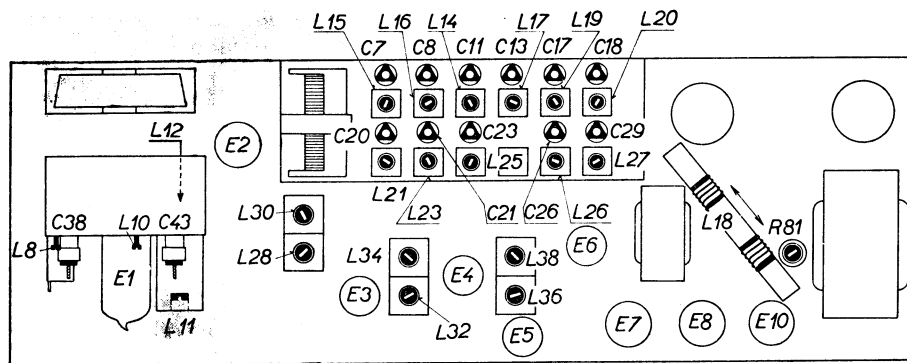
dv — 152,8 kHz • L27, L20 max.  
277,8 kHz • C29, C18 max.

(\* Oscilátor kmitá o mf niž než přijímaný signál (správná výchylka s větší kapacitou C20).)

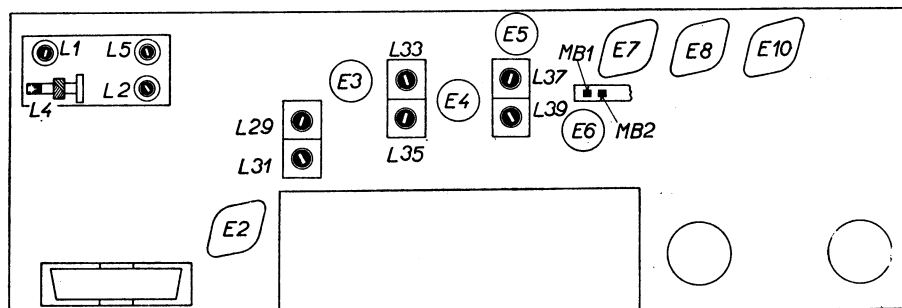
**Poznámka:** indukčnost cívky L14 (odladovač zrcadlového kmitočtu) je nastavena na 750  $\mu$ H  $\pm$  5 % a zajištěna. Toto nastavení neměnit!

FM mf: 10,7 MHz — L33, L32, L29, L28, L12, L11, L36 max., L37 nul.; L4, L5 min.

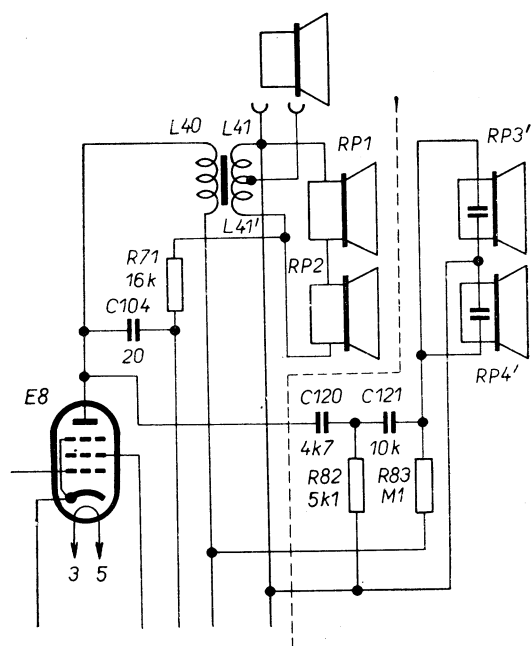
vf: 73,5 MHz — [ C43 max. — 65,5 MHz ] L10 max  
72,4 MHz — C38 max. — 68,8 MHz • L8 max.



Sladovací prvky na šasi



Sladovací prvky pod šasi



**Změny v provedení:** U přístrojů označených za výrobním číslem „1“ jsou postranní dynamické reproduktory nahrazeny reproduktory elektrostatickými. Změny v zapojení jsou vyznačeny na obrázku vlevo. U přístrojů pozdější výroby byly vynechány odladovače mezifrekvence 10,7 MHz  $L4C4$  a  $L5C5$ ; odpadá tedy sladování těchto částí. Dolní konec cívky  $L18$  feritové antény je spojen přímo se šasi přístroje.

Zapojení elektrostatických reproduktorů



## 1.809 Gramorádio 1003A „ORCHESTR“

Výrobce: TESLA KOLÍN, n. p.

### Hlavní technické údaje:

Zapojení: Šestiobvodový, 4+2 elektronkový superhet s vestavěným čtyřrychlostním gramofonem k napájení ze střídavé sítě.

Vlnové rozsahy: 4; 16,25 až 52,7 m (18,45 až 5,7 MHz); 53,7 až 154 m (5,6 až 1,95 MHz); 182 až 577 m (1648 až 519,9 kHz); 760 až 2000 m (395 až 150 kHz)

Průměrná citlivost: 1. krátké vlny 75  $\mu$ V, 2. krátké vlny 55  $\mu$ V, střední vlny 35  $\mu$ V, dlouhé vlny 30  $\mu$ V

Průměrná šířka pásma: střední vlny 12 kHz, dlouhé vlny 11 kHz

Výstupní výkon: 2,2 W (při kmitočtu 400 Hz a 5% zkreslení)

Reproduktory: 3; jeden oválný, rozměrů 200  $\times$  150 mm a dva kruhové průměru 100 mm; impedance kmitací cívky oválného reproduktoru 5  $\Omega$ , kruhových reproduktorů 4  $\Omega$



Gramorádio 1003A „ORCHESTR“,  
výroba 1958 až 1959

Gramofon: čtyřrychlostní, rychlost otáčení talíře 78, 45, 33<sup>1</sup>/<sub>3</sub>, a 16<sup>2</sup>/<sub>3</sub> ot/min, samočinné vypínání

Přenoska: piezoelektrická se safírovými hroty pro přehrávání gramofonových desek se širokou a úzkou drážkou (standard a mikro)

Napájení: střídavým proudem 50 Hz s napětím 120 a 220 V

Příkon: přijímač asi 55 W, s gramofonovým motorem 70 W

**Sladování:** AM mf: 468 kHz — sv [ L22\*, L21\*, L20\*, L19\*, max. (\* spřažený obvod rozladit kondenzátorem 100 pF); ] L1 min.

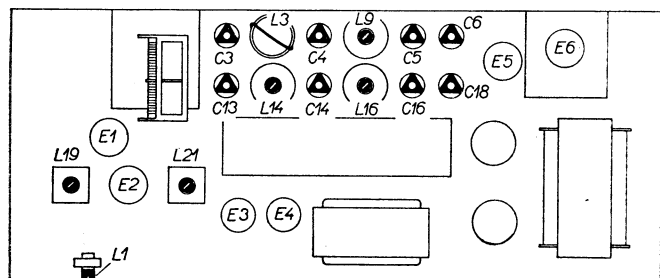
vf: kv1 — 6,5 MHz • L12, L3\* max.  
17,7 MHz • C13, C3 max.

sv — 590 kHz • L16, L7 max.  
1590 kHz • C16, C5 max.

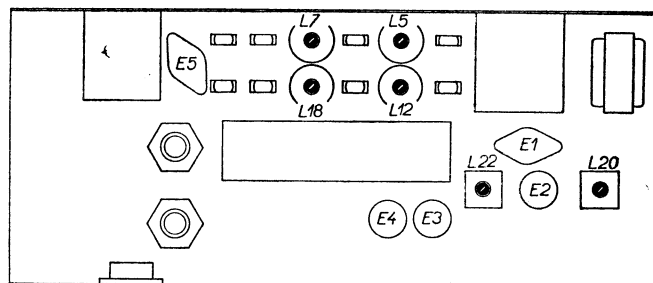
kv2 — 2,15 MHz • L14, L5 max.  
5,4 MHz • C14, C4 max.

dv — 162 kHz • L18, L9 max.  
390 kHz • C18, C6 max.

(\* ladí se přihýbáním vnitřního závitu cívky L3)

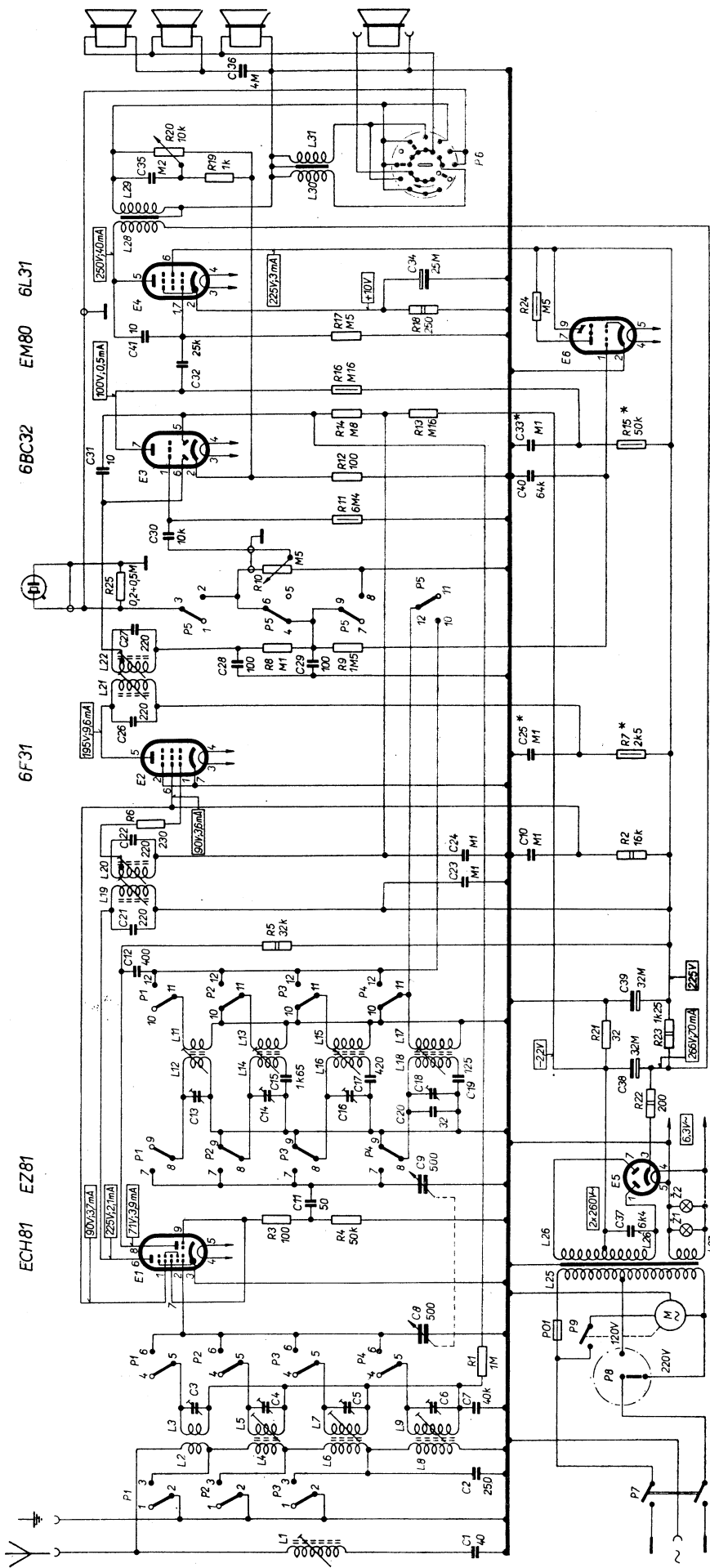


Sladovací prvky na šasi



Sladovací prvky pod šasi

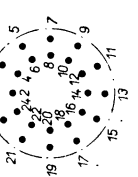
R	1,	3,4,	21,23,	5,	7,	8,9,	25,10,	11,	12,	15,	14,13,16,	17,18,24,	34,	19,20,
C	1,	2,	3,4,5,6,7,	37,	11,9,	20,19,18,15,17,19,38,	39,	12,	21,	23,	24,20,22,	28,29,	27,	31,40,33,
L	1,	2,4,6,8,3,5,7,9,	12,14,16,18,11,13,15,17,	19,20,	21,22,	25,26,26,27,	25,26,	30,	30,	31,40,33,	32,41,	35,	36,	28,29,30,31,



TLAČÍTKOVÝ PŘEPÍNAČ P1-P5

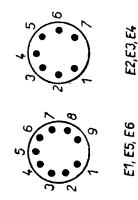
OZNAČENÍ TLAČÍTKA	STISKNUTÍM TLAČÍTKA MENÍ SE SPOJENÍ TAKTO:		ROZPOJÍ SE	
	VSTUP	OSCILOATOR	VSTUP	OSCILOATOR
KV1	2-3, 5-6,	7-8, 11-12,	1-2, 4-5,	8-9, 10-11,
KV2	2-3, 5-6,	7-8, 11-12,	1-2, 4-5,	8-9, 10-11,
SV	2-3, 5-6,	7-8, 11-12,	1-2, 4-5,	8-9, 10-11,
DV	5-6,	7-8, 11-12,	4-5,	8-9, 10-11,
P5	2-3, 5-6,	8-9, 10-12,	1-3, 4-6,	7-9, 11-12,

PŘEPÍNAČ P6



POLOHA	ČINNOST	SPJENÉ DOTYKY P6
1	REPRODUKTOR VESTAVĚNÝ	1-2, 5-6,
2	REPRODUKTOR VNĚJŠÍ	7-8, 17-18,
3	REPRODUKTOR VESTAV. I VNĚJŠÍ	5-6, 9-10, 19-20,
4	HOVOR	7-8, 11-12, 21-22,
5	POSLECH	9-10, 13-14, 23-24,

PATICE ELEKTRONEK

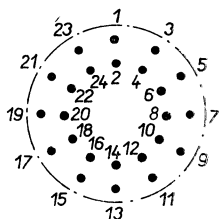


Zapojení gramofónu 1003A, ORCHESTR

**Změny v provedení:** Po zkušenostech z náběhu výroby byly vynechány filtry *R7C25*, *R15C33*, *C29*. Vynechané díly jsou označeny ve schématu \*.

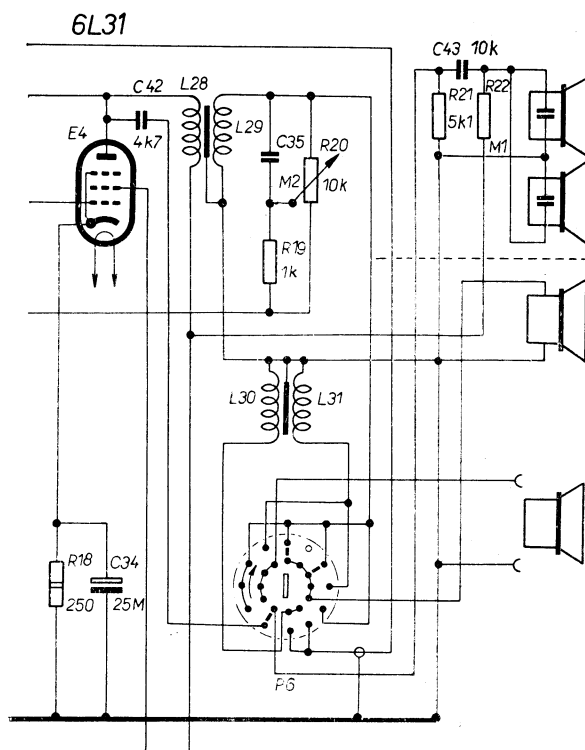
U přijímačů označených za výrobním číslem „1“ byly postranní dynamické reproduktory nahrazeny reproduktory elektrostatickými. Změny v zapojení jsou vyznačeny na obrázku.

Zapojení elektrostatických reproduktorů



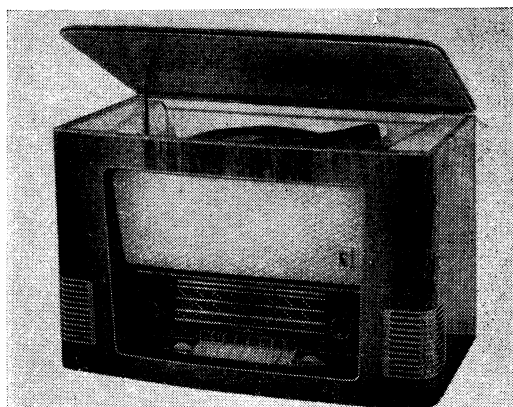
PŘEPÍNAČ P6

POLOHA	ČINNOST	SPOJENÉ DOTEKY P6
1	REPRODUKTOR VESTAVĚNÝ	1-2, 5-6, 15-16,
2	REPRODUKTOR VNĚJŠÍ	7-8, 17-18,
3	REPRODUKTOR VESTAV. I VNĚJŠÍ	5-6, 9-10, 19-20,
4	HOVOR	7-8, 11-12, 21-22,
5	POSLECH	9-10, 13-14, 23-24,



## 1.810 Gramorádio 1004A „OUVERTURA“

Výrobce: TESLA PŘELOUČ, n. p., nyní  
TESLA PARDUBICE n. p.,  
závod PŘELOUČ



Gramorádio 1004A „OUVERTURA“,  
výroba 1957 až 1959

### Hlavní technické údaje:

Zapojení: Šestiobvodový, 5+2 elektronkový superhet s vestavěným čtyřrychlostním gramofonem k napájení ze střídavé sítě.

Vlnové rozsahy: 5; 16,7 až 27,3 m (18 až 11 MHz); 27,3 až 51,7 m (11 až 5,8 MHz); 186,3 až 327,9 m (1610 až 915 kHz); 327,9 až 566 m (915 až 530 kHz); 1000 až 2000 m (300 až 150 kHz)

Průměrná citlivost: krátké vlny 70  $\mu$ V, střední a dlouhé vlny 55  $\mu$ V

Průměrná šířka pásma: 8,5 až 16,5 kHz

Výstupní výkon: 2,4 W (při kmitočtu 400 Hz a 5% zkreslení)

Reproduktory: 3; jeden oválný, rozměrů 200  $\times$  150 mm a dva kruhové průměru 100 mm; impedance

kmitací cívky oválného reproduktoru 5  $\Omega$ , kruhových reproduktorů 4  $\Omega$

Gramofon: čtyřrychlostní, rychlost otáčení ta-  
liře 78, 45, 33 $\frac{1}{3}$  a 16 $\frac{2}{3}$  ot/min, samočinné vypínání

Přenoska: piezoelektrická se safírovými hroty k přehrávání gramofonových desek se širokou i úzkou drážkou (standard a mikro)

Napájení: střídavým proudem 50 Hz s napětím 120 a 220 V

Příkon: přijímač asi 60 W, s gramofonovým motorem asi 70 W

**Sladování:** AM (přijímač nařízen na úzké pásmo)

mf: 468 kHz, vf část odpojena od pájení C28, sv2 — L25, L24, L23, L22 max.

(Bylo-li porušeno nastavení neutralizačního kondenzátoru C34, zavést signál 468 kHz přes kondenzátor 25 000 pF na anodu heptody E1. Přijímač odpojit od sítě, raménko cívky L23 nastavit kolmo k šasi, měřič výstupu (elektronkový voltmetr) zapojit přes mf zesilovač (pomocný přijímač) navázaný na sladovaný přijímač pomocí kovového válce nasunutého na baňku elektronky 6B32 — C34 min.); C28 připojit — ] L1, L36 min.

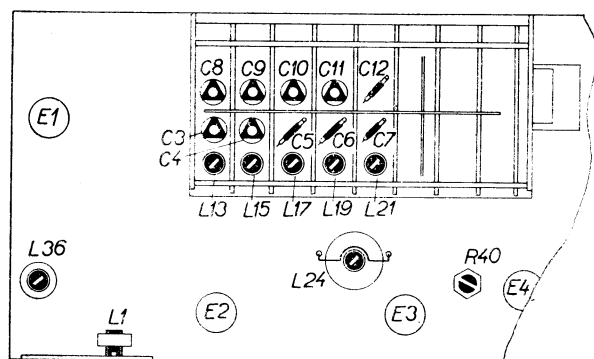
vf: kv1 — 11,8 MHz • L13, L3 max.  
17 MHz • C3, C8 max.

sv1 — 1 MHz • L17, L6 max.  
1,5 MHz • C5, C10 max.

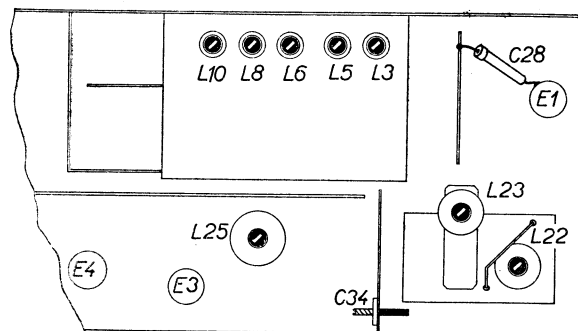
dv — 165 kHz • L21, L10 max.  
280 kHz • C7, C12 max.

kv2 — 6,5 MHz • L15, L5 max.  
10 MHz • C4, C9 max.

sv2 — 560 kHz • L19, L8 max.  
840 kHz • C6, C11 max.

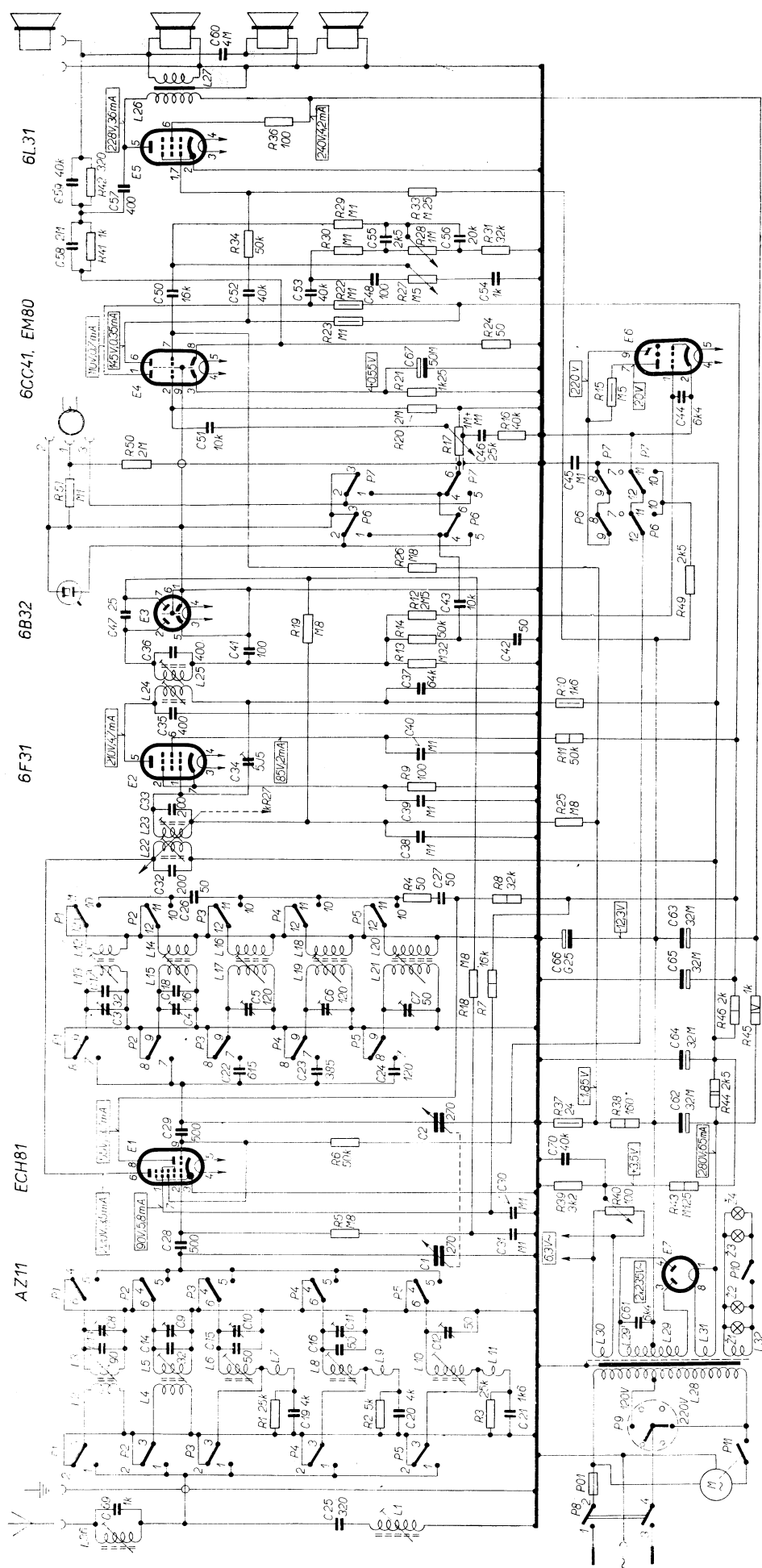


Sladovací prvky na šasi



Sladovací prvky pod šasi

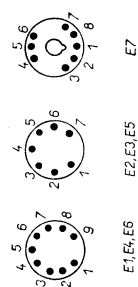
R	1, 2, 3	5, 40, 30, 43	6, 3, 38, 44	4, 8	25, 9, 11, 30, 13, 14, 19, 12, 49, 26,	51, 50, 17, 16, 20, 21, 15, 24, 23, 22, 21, 30, 28, 31, 41, 34, 29, 33, 42,	36,
C	25, 69,	19, 20, 21, 33, 4, 6, 9, 10, 11, 12, 61,	1, 28, 31, 30,	70, 29, 2, 62,	22, 23, 24, 54, 34, 60, 12, 18, 65,	66, 63, 26, 27, 32,	38,
L	36, 1,	2, 4, 28, 3, 5, 6, 7, 8, 9, 10, 11, 12, 13,	15, 16, 17,	18, 19, 20,	13, 15, 17, 18, 21, 12, 14, 16, 18, 20,	22, 23,	29, 31,



STISKANUTÍM TLAČÍTKA MENÍ SE SPOJENÍ DOTERŮ TAKTO:

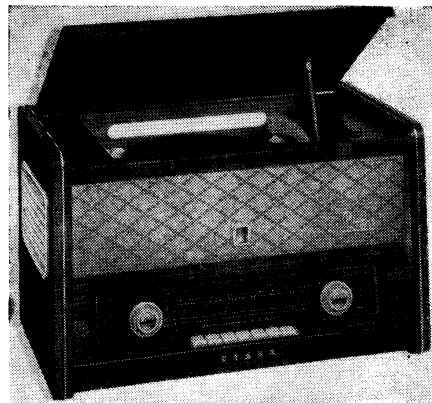
OZNAČENÍ TLAČÍTKA	SPOJÍ SE		ROZPOJÍ SE	
	VSTUP	SIŤ	VSTUP	SIŤ
P1	1-3, 5-6	7-9, 10-12	1-2, 3-4	8-9, 11-12
P2	1-3, 5-6	7-9, 10-12	1-2, 3-4	8-9, 11-12
P3	1-3, 5-6	7-9, 10-12	1-2, 3-4	8-9, 11-12
P4	1-3, 5-6	7-9, 10-12	1-2, 3-4	8-9, 11-12
P5	1-3, 5-6	7-9, 10-12	1-2, 3-4	8-9, 11-12
P6	1-3, 5-6	7-9, 10-12	1-2, 3-4	8-9, 11-12
P7	1-3, 5-6	7-9, 10-12	1-2, 3-4	8-9, 11-12
P8	1-3, 5-6	7-9, 10-12	1-2, 3-4	8-9, 11-12

PATICE ELEKTRONEK



## 1.811 Gramorádio 1005A „POÉM“

Výrobce: TESLA BRATISLAVA, n. p.



Gramorádio 1005A „POÉM“,  
výroba 1959 až 1960

### Hlavní technické údaje:

Zapojení: Šestiobvodový, 4+1 elektronkový superhet na středních, dlouhých i krátkých vlnách — osmiobvodový, 6+1 elektronkový superhet na velmi krátkých vlnách — s vestavěným čtyřrychlostním gramofonem k napájení ze střídavé sítě.

Vlnové rozsahy: 6; 4,1 až 4,55 m (73,1 až 65,9 MHz); 13 až 24,2 m (23,1 až 12,4 MHz); 24,2 až 52 m (12,4 až 5,76 MHz); 187 až 330 m (1604 až 909 kHz); 330 až 577 m (909 až 520 kHz); 1035 až 2000 m (290 až 150 kHz)

Průměrná citlivost: krátké vlny 40  $\mu$ V, střední vlny 25  $\mu$ V, dlouhé vlny 30  $\mu$ V, velmi krátké vlny (pro odstup úrovně signálu od úrovně šumu 26 dB) 10  $\mu$ V

Průměrná šířka pásma: střední vlny 12,5 kHz, dlouhé vlny 12 kHz

Výstupní výkon: 2,5 W

Reproduktory: 2 oválné reproduktory rozměrů 200 x 150 mm; impedance kmitacíh cívek 5  $\Omega$

Gramofon: čtyřrychlostní, rychlost otáčení talíře 78, 45, 33 $\frac{1}{3}$  a 16 $\frac{2}{3}$  ot/min, samočinné vypínání

Přenoska: piezoelektrická se safírovými hroty k přehrávání gramofonových desek se širokou i úzkou drážkou (standard i mikro)

Napájení: střídavým proudem 50 Hz s napětím 120 a 220 V

Příkon: přijímač asi 52 W, s motorem 62 W

**Sladování:** AM mf: 468 kHz — sv2 [ L30, L29, L22, L21 max.; ] L6 min.

vf: kv1 — 13 MHz • L18, L4 max.  
21 MHz • C39\*, C4 max.

sv1 — 950 kHz • L25, L12 max.  
1500 kHz • C52, C19 max.

dv — 153 kHz • L24, L10 max.  
278 kHz • C49, C12 max.

kv2 — 5,95 MHz • L23, L7 max.  
11,7 MHz • C47, C7 max.

sv2 — 540 kHz • L26, L14 max.  
790 kHz • C57, C27 max.

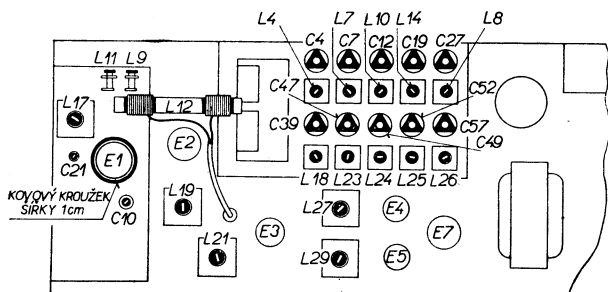
(\* Oscilátor má kmitočet o mf nižší než přijímaný signál.)

**Poznámka:** Indukčnost cívky L8 je nastavena při výrobě ( $L = 350 \mu\text{H} \pm 5\%$ ) a zajištěna. Toto nastavení se nesmí měnit!

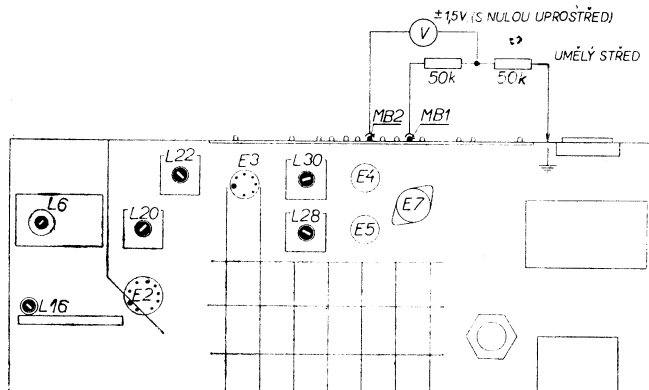
FM mf: 10,7 MHz — L27 max., L28 nul., L19, L20, L16, L17 max.

vf: 66,78 MHz • L11, L9 max. (• u dílku 15)

72,38 MHz • C21, C10 max. (• u dílku 80)

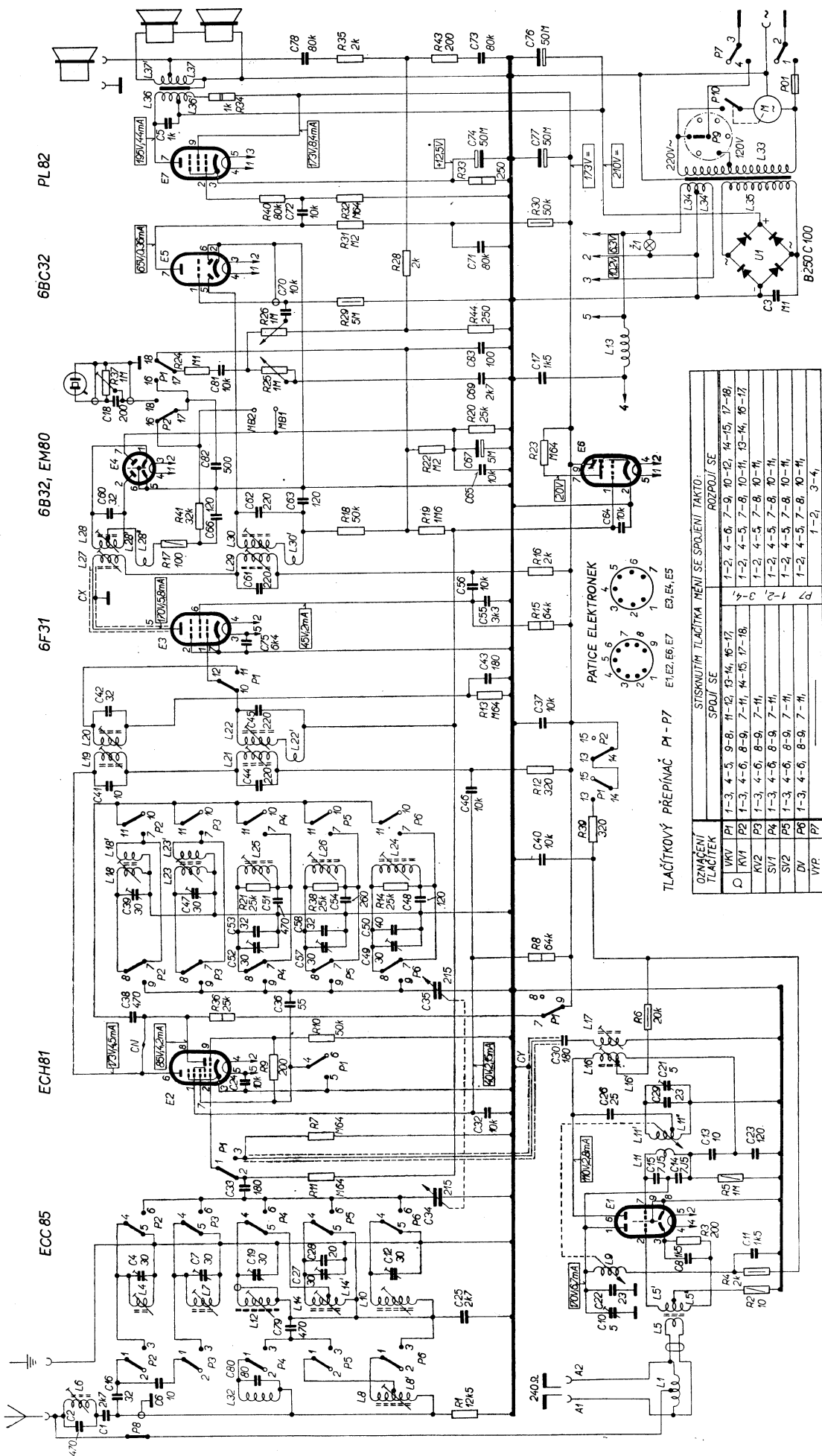


Sladovací prvky na šasi



Sladovací prvky pod šasi

P1	2, 4, 3	5, 11, 7	9, 10, 36, 6	8	21, 36, 14	30	12	13	15	16, 17, 18, 19, 41	23, 22, 20	24, 25, 37	26, 44, 28	28	31, 30, 40, 32, 33	34, 43, 35
C21	16, 6, 80	7, 25, 1, 22, 7, 19, 27, 18, 12, 8	34, 33, 15, 14, 13, 23	26, 22, 24, 24, 1, 30, 11, 38, 35, 35	52, 54, 49, 53, 58, 51, 54, 46, 43, 47, 40	53, 54, 49, 53, 58, 51, 54, 46, 43, 47, 40	46, 41, 44	37, 42, 45	43, 75	55, 56, 51, 4, 64, 60, 62, 63, 65, 62, 67, 18	69, 17, 81, 89, 70	3, 71, 72	74, 77	79	78, 73, 76	78, 73, 76
L16	32, 8, 81	5, 55, 7, 12, 14, 10, 9	16, 11, 11	16, 16, 17	18, 23, 26, 24, 24, 23	18, 23, 26, 24, 24, 23	19, 21, 22, 22, 21	19, 21, 22, 22, 21	43, 75	27, 29, 28, 28, 28, 28, 30, 30	27, 29, 28, 28, 28, 28, 30, 30	19	34, 34, 35, 33	36, 36, 37, 37	36, 36, 37, 37	36, 36, 37, 37



TLAČÍTKOVÝ PŘEPÍNAČ P1 - P7 E1, E2, E6, E7 E3, E4, E5

PATICE ELEKTRONEK

OZNAČENÍ TLAČÍTEK	STISKNUTÍM TLAČÍTKA MĚNÍ SE SPOJENÍ TAKTO: SPOJÍ SE	ROZPOJÍ SE
TKV1	P1 1-3, 4-5, 9-8, 11-12, 13-14, 16-17	1-2, 4-6, 7-9, 10-12, 14-15, 17-18
TKV2	P2 1-3, 4-6, 8-9, 7-11, 14-15, 17-18	1-2, 4-5, 7-8, 10-11, 13-14, 16-17
TKV3	P3 1-3, 4-6, 8-9, 7-11	1-2, 4-5, 7-8, 10-11
TKV4	P4 1-3, 4-6, 8-9, 7-11	1-2, 4-5, 7-8, 10-11
TKV5	P5 1-3, 4-6, 8-9, 7-11	1-2, 4-5, 7-8, 10-11
TKV6	P6 1-3, 4-6, 8-9, 7-11	1-2, 4-5, 7-8, 10-11
TKV7	P7 1-3, 4-6, 8-9, 7-11	1-2, 4-5, 7-8, 10-11

Zapojení gramofónu 1005A „POÉM“

## 1.812 Gramorádio 1007A „ALLEGRO“

Výrobce: TESLA PŘELOUČ, n. p., nyní  
TESLA PARDUBICE, n. p.,  
závod PŘELOUČ

### Hlavní technické údaje:

Zapojení (viz přílohu IX): Šestiobvodový, 5+2 elektronkový superhet na krátkých, středních a dlouhých vlnách — 7+2 elektronkový, desetiobvodový superhet na velmi krátkých vlnách — s vestavěným čtyřrychlostním gramofonem k napájení ze střídavé sítě.

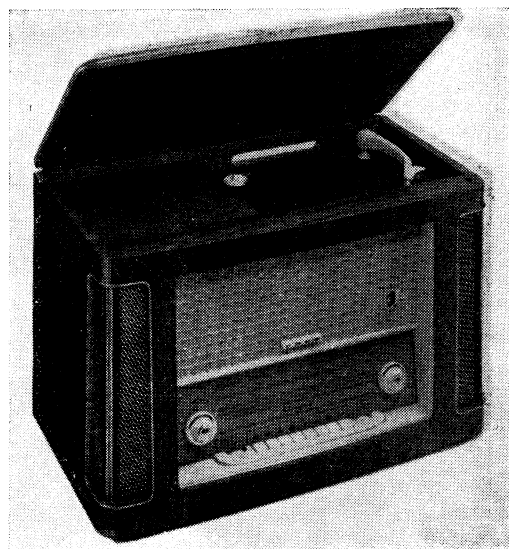
Vlnové rozsahy: 6; 4,08 až 4,58 m (73,5 až 65,5 MHz); 16,7 až 27,3 m (18 až 11 MHz); 27,3 až 51,7 m (11 až 5,8 MHz); 186 až 328 m (1610 až 915 kHz); 328 až 566 m (915 až 530 kHz); 1071 až 2000 m (280 až 150 kHz)

Průměrná citlivost: krátké vlny 40  $\mu$ V, střední a dlouhé vlny 35  $\mu$ V, velmi krátké vlny (pro odstup úrovně signálu od úrovně šumu 26 dB) 5  $\mu$ V

Průměrná šířka pásma: dlouhé vlny 6,5 až 16 kHz, střední vlny 8,5 až 19 kHz

Výstupní výkon: 2,5 W (při kmitočtu 400 Hz a 5% zkreslení)

Reproduktory: 3; jeden kruhový průměru 200 mm a dva kruhové průměru 100 mm; impedance kmitací cívky většího reproduktoru 5  $\Omega$ , menších 10  $\Omega$  (při kmitočtu 5 kHz)



Gramorádio 1007A „ALLEGRO“,  
výroba 1959 až 1961

Gramofon: čtyřrychlostní, rychlost otáčení ta-  
líře 78, 45, 33 $\frac{1}{3}$ , 16 $\frac{2}{3}$  ot/min, samočinné vypínání

Přenoska: piezoelektrická, se safirovými hroty  
pro přehrávání gramofonových desek se širokou a úzkou  
drážkou (standard a mikro)

^Napájení: střídavým proudem 50 Hz s napětím  
120 nebo 220 V

Příkon: asi 80 W (i s gramofonovým motorkem)

**Sladování:** AM (přijímač nastaven na úzké pásmo). Cívky se ladí na první maximum při šroubování jádra směrem do cívky.

mf: 468 kHz, vf část odpojena odpájením C37 — sv 2 [ L25, L24, L23, L22, max.; C37 připojit ] L26, L27 min.

vf: dv — 165 kHz • L21, L11 max.  
255 kHz • C12, C7 max.

sv2 — 560 kHz • L19, L9 max.  
840 kHz • C11, C6 max.

sv1 — 1000 kHz • L17, L7 max.  
1500 kHz • C10, C5 max.

kv2 — 6,5 MHz • L15, L5 max.  
10 MHz • C9, C4 max.

kv1 — 11,8 MHz • L13, L3 max.  
17 MHz • C8, C3 max.

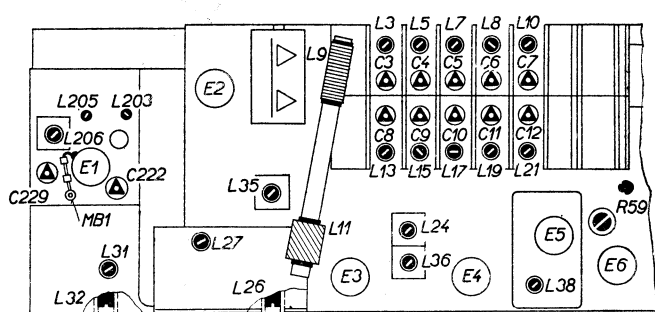
dv — 1216 kHz o (zrcadlo) L10 min.  
sv2 — 1736 kHz o (zrcadlo) L8 min.

FM mf: 10,7 MHz — L38 max., L39 nul., L37, L36, L35, L34, L207, L206, L38 max.

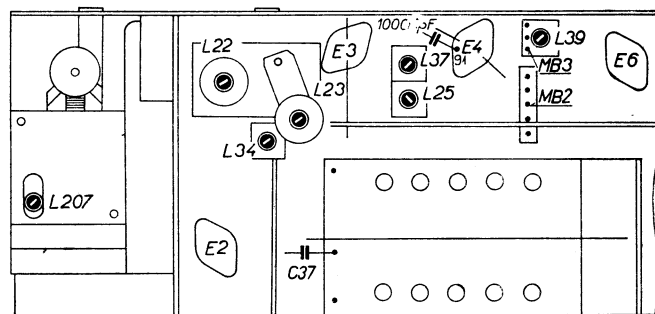
vf: 73,5 MHz — [ C229 max. — 65,5 MHz ] L205 max.  
72,4 MHz — o C222 max. — 66,8 MHz o L203 max.

mf: 10,7 MHz — ukazovatel doprostřed stupnice, L32 nakrátko, L31 min.; L31 nakrátko,  
L32 min.





Sladovací prvky na šasi



Sladovací prvky pod šasi

**Změny v provedení:** U poslední výrobní série byl v mřížkovém obvodu elektronky E2 vynechán odpor R5 a kondenzátor C40. V obvodu poměrového detektoru

byl vynechán kondenzátor C70 a kapacita elektrolytického kondenzátoru C71 změněna na 5  $\mu$ F.

## 1.813 Gramorádio 1008A „LIBERTA“

Výrobce: TESLA BRATISLAVA, n. p.

### Hlavní technické údaje:

Zapojení: Šestiobvodový, 3+1 elektronkový superhet s vestavěným čtyřrychlostním gramofonem, k napájení ze střídavé sítě.

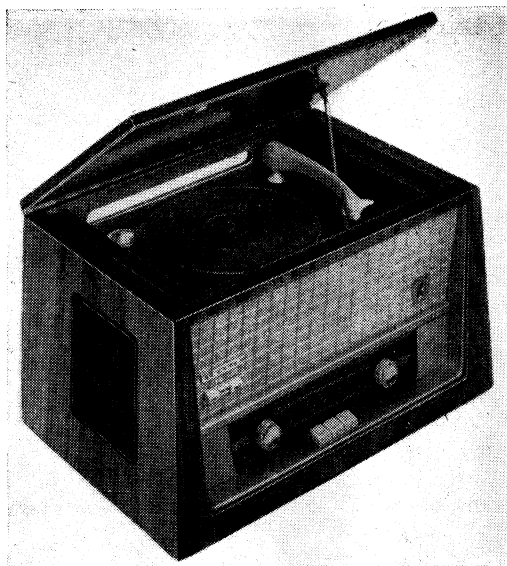
Vlnové rozsahy: **3**; 16,7 až 51,7 m (17,96 až 5,8 MHz); 185 až 571 m (1622 až 525,4 kHz); 940 až 2100 m (319,2 až 142,9 kHz)

Průměrná citlivost: krátké vlny 50  $\mu$ V, střední a dlouhé 25  $\mu$ V

Průměrná šířka pásma: střední vlny 12,6 kHz dlouhé vlny 12 kHz

Výstupní výkon: 2,2 W

Reproduktory: **3**; dva kruhové průměru 160 mm, jeden kruhový průměru 100 mm; impedance kmitací cívky větších reproduktorů 5  $\Omega$ , menšího 4  $\Omega$



Gramorádio 1008A „LIBERTA“,  
výroba 1960 až 1963

Gramofon: čtyřrychlostní, rychlost otáčení ta-  
líře 78, 45, 33 $\frac{1}{3}$ , 16 $\frac{2}{3}$  ot/min, samočinné vypínání

Přenoska: piezoelektrická se safírovými hroty  
pro přehrávání gramofonových desek se širokou a úzkou  
drážkou (standard a mikro)

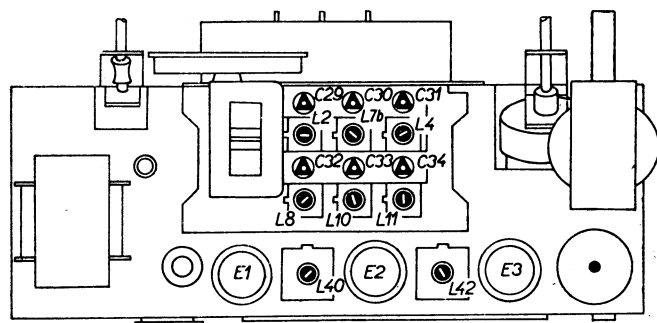
Napájení: střídavým proudem 50 Hz s napětím  
120 a 220 V

Příkon: asi 48 W (i s gramofonovým motorem)

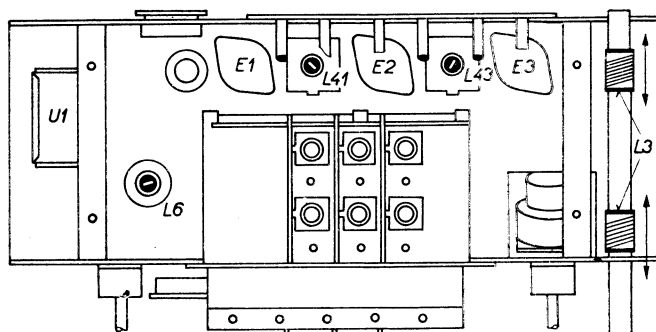
**Sladování:** AM mf: 468 kHz — sv [ L43, L42, L41, L40 max.; ] L6 min.

vf: kv —	6,5 MHz • L8, L2	max.	sv —	550 kHz • L10, L3	max.
	7,2 MHz • C32*, C29	max.		1500 kHz • C33, C30	max.
dv —	150 kHz • L11, L4	max.			
	300 kHz • C34, C31	max.			
	1200 kHz • (zrcadlo) L7b	min.			

(\* Oscilátor kmitá o mf niž než přijímaný signál (správný signál s větší kapacitou, nebo s hlouběji zašroubovaným jádrem cívky L8)

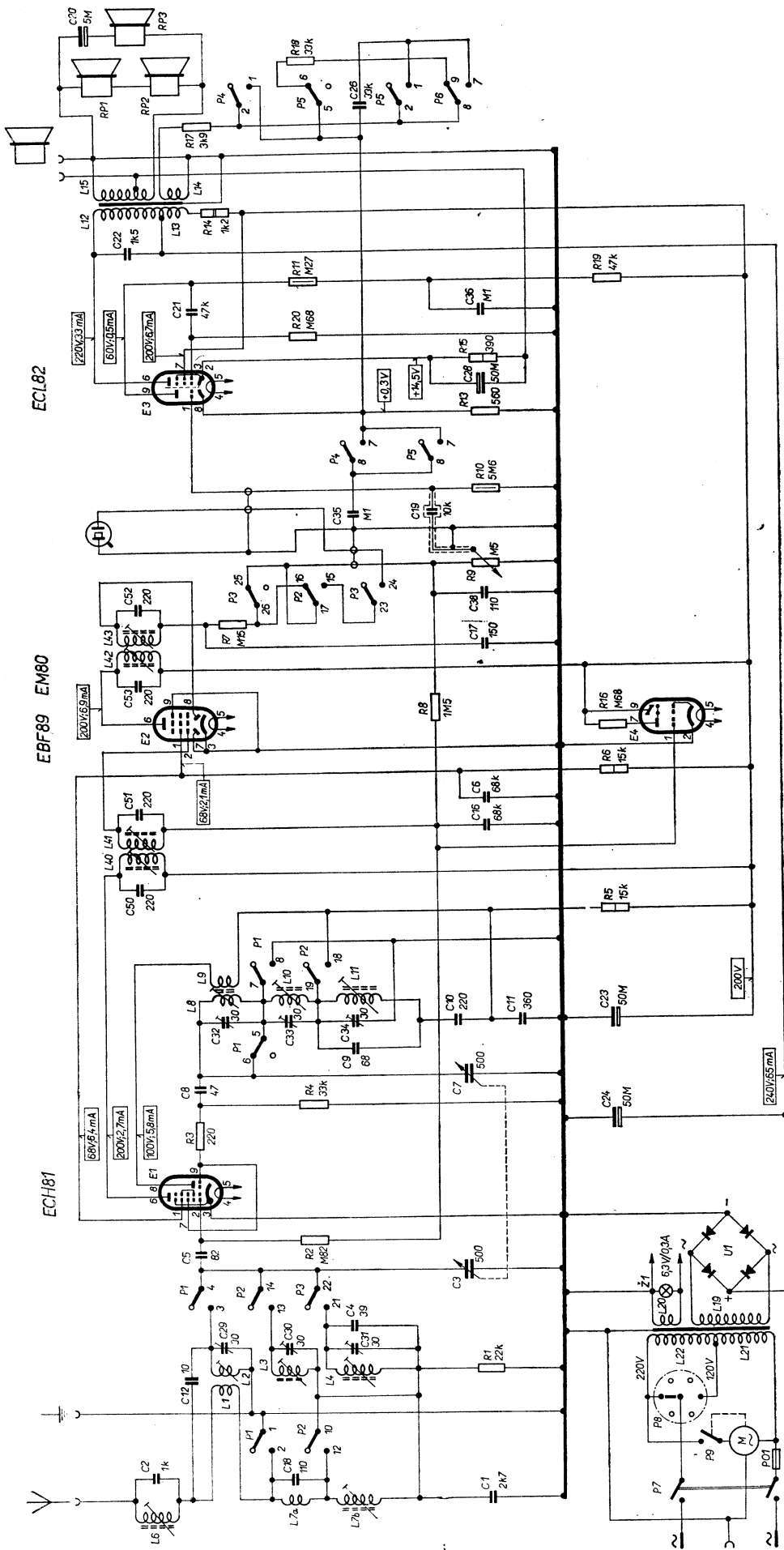


Sladovací prvky na šasi

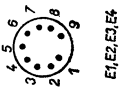


Sladovací prvky pod šasi

R	1	2	3	4	5	6	7	8	9	10	11	12	13	14	15	16	17	18
C	1	2	3	4	5	6	7	8	9	10	11	12	13	14	15	16	17	18
L	1	2	3	4	5	6	7	8	9	10	11	12	13	14	15	16	17	18



PATICE ELEKTRONEK



TLAČÍTKOVÝ PŘEPÍNAČ P4-P6

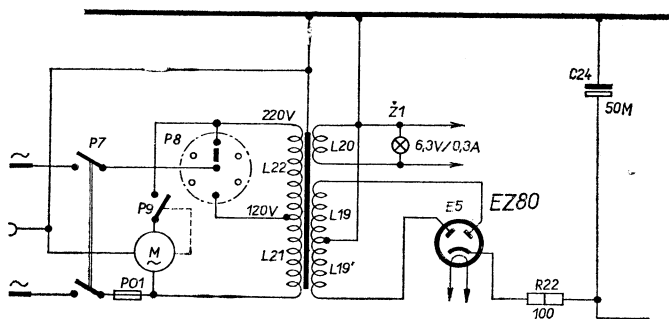
TLAČÍTKO OZNACENÉ	STISKNUTÍM TLAČÍTKA MĚNÍ SE SPOJENÍ. TAKTO SPOJÍ SE	ROZPOJÍ SE
P4	1-2, 7-8,	5-6,
ORCH	1-2, 7-8,	5-6,
BAS	1-2, 7-8,	7-8,

TLAČÍTKOVÝ PŘEPÍNAČ P1-P3

TLAČÍTKO OZNACENÉ	STISKNUTÍM TLAČÍTKA MĚNÍ SE SPOJENÍ. TAKTO SPOJÍ SE	ROZPOJÍ SE
P1	1-2, 3-4, 7-8,	5-6,
P2	10-12, 13-14, 15-17, 18-19,	16-17
P3	21-22, 23-24,	25-26,

**Změny v provedení:** U přijímačů od výrobního čísla 656 301 do čísla 664 401 byl selenový usměrňovač B250C100 nahrazen usměrňovací elektronikou EZ80. Zapojení elektronky je zakresleno na obrázku. U dalších výrobků se používaly také usměrňovače typů SORAL 280/80 a PM 28RA 250/75.

U přístrojů posledních výrobních sérií byla podstatně změněna vf i nf část přijímače a postupně použity odlišné reproduktory. (Průměr nových kruhových reproduktorů 165 mm, impedance kmitací cívky 4 Ω; rozměry nového výškového reproduktoru 50 × 75 mm, impedance kmitací cívky 6 Ω.) Tím se mění i postup při sladování, jak je dále uvedeno. Nové zapojení je zakresleno v dalším schématu, čárkovaně zakreslené části nebo hodnoty v závorkách byly použity jen přechodně.



Zapojení usměrňovače s elektronikou EZ80

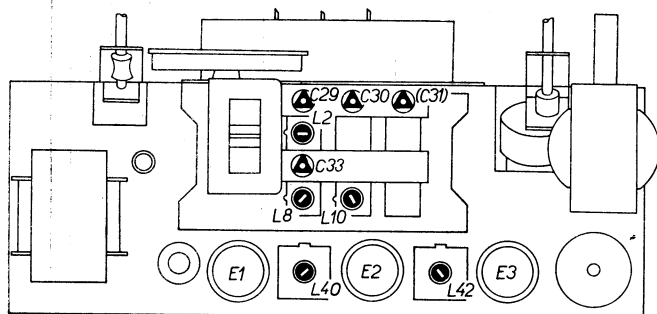
**Sladování dlouhých a krátkých vln u přijímačů posledního provedení:**

dv — 150 kHz • L11, L4 max.  
300 kHz • C31\* max.

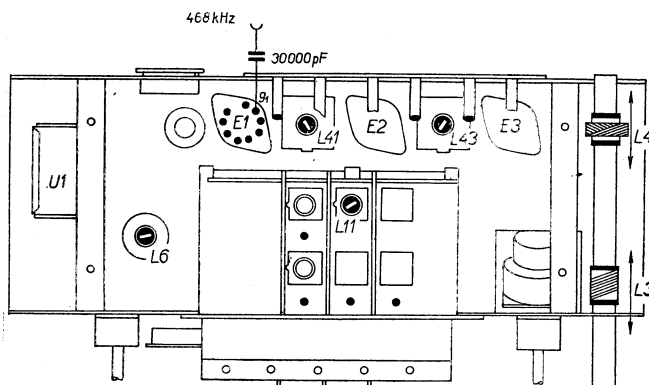
kv — 6,5 MHz • L8, L2 max.  
17,2 MHz • \*\* C29 max.

(\* Není-li kondenzátor C31 použit, ladění odpadá. *Pozor!* V tomto případě bývá na místo kondenzátoru C31 umístěn kondenzátor C30.)

(\*\* Správný je signál s větší kapacitou ladícího kondenzátoru)

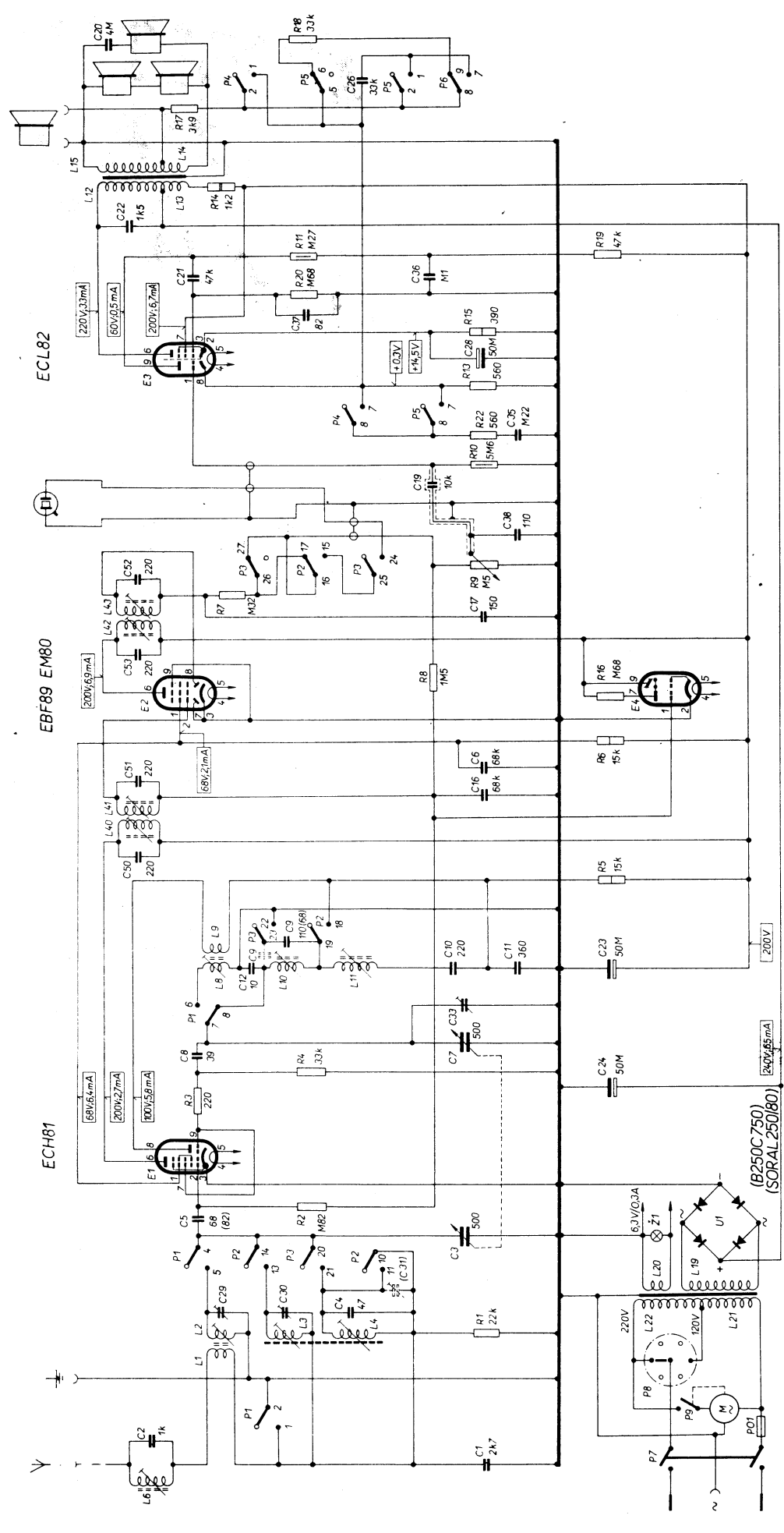


Sladovací prvky na šasi (nové provedení)



Sladovací prvky pod šasi (nové provedení)

R	1	2	3	4	5	6	7	8	9	10	11	12	13	14	15	16	17	18	19	20	21	22	23	24	25	26	27	28	29	30	31	32	33	34	35	36	37	38	39	40	41	42	43	44	45	46	47	48	49	50
C	1	2	3	4	5	6	7	8	9	10	11	12	13	14	15	16	17	18	19	20	21	22	23	24	25	26	27	28	29	30	31	32	33	34	35	36	37	38	39	40	41	42	43	44	45	46	47	48	49	50
L	1	2	3	4	5	6	7	8	9	10	11	12	13	14	15	16	17	18	19	20	21	22	23	24	25	26	27	28	29	30	31	32	33	34	35	36	37	38	39	40	41	42	43	44	45	46	47	48	49	50



PM 28 RA 250/75

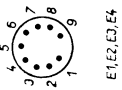
TLAČÍTKOVÝ PŘEPÍNAČ P1 ÷ P3

TLAČÍTKO OZNAČENÉ	STISKNUTÍM SPOJÍ SE	TLAČÍTKA MĚNÍ SE SPOJENÍ TAKTO :	ROZPOJÍ SE
KV P1	1 - 2, 4 - 5	6 - 7	7 - 8
SV P2	10 - 11, 13 - 14, 15 - 17, 18 - 19	15 - 16	15 - 16
DV P3	20 - 21, 22 - 23, 24 - 25	26 - 27	26 - 27

TLAČÍTKOVÝ PŘEPÍNAČ P4 ÷ P6

TLAČÍTKO OZNAČENÉ	STISKNUTÍM SPOJÍ SE	TLAČÍTKA MĚNÍ SE SPOJENÍ TAKTO :	ROZPOJÍ SE
REC P4	1 - 2, 7 - 8	—	—
ORCH. P5	1 - 2, 7 - 8	5 - 6	8 - 9
BAS P6	7 - 8	—	—

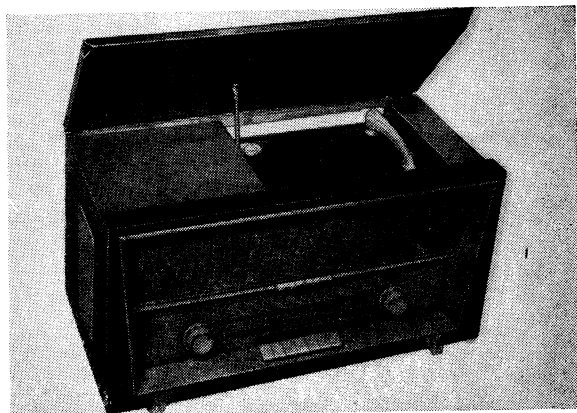
PATICE ELEKTRONEK



E1, E2, E3, E4

## 1.814 Gramorádio 1009A „BARCAROLA“

Výrobce: TESLA BRATISLAVA, n. p.



Gramorádio 1009A „BARCAROLA“,  
výroba 1961 až 1964

### Hlavní technické údaje:

Zapojení: Šestiobvodový, 4+1 elektronkový superhet na středních, dlouhých a krátkých vlnách — osmiobvodový, 5+1 elektronkový superhet na velmi krátkých vlnách — s vestavěným čtyřrychlostním gramofonem, k napájení ze střídavé sítě.

Vlnové rozsahy: 4; 4,1 až 4,58 m (73 až 65,5 MHz); 16,7 až 50,5 m (17,9 až 5,95 MHz); 187 až 577 m (1606 až 520 kHz); 810 až 2000 m (370 až 150 kHz)

Průměrná citlivost: krátké vlny 20  $\mu$ V, střední vlny 10  $\mu$ V, dlouhé vlny 15  $\mu$ V, velmi krátké vlny (pro odstup úrovně signálu od úrovně šumu 26 dB) 5  $\mu$ V

Průměrná selektivnost: pro krátké, střední a dlouhé vlny 37 dB

Výstupní výkon: 2,6 W (při kmitočtu 400 Hz a 5% zkreslení)

Reproduktory: 3; jeden oválný, rozměrů 200 x 151 mm, impedance kmitací cívky 5  $\Omega$ ; dva kruhové průměru 100 mm, výškové, impedance kmitacích cívek 10  $\Omega$  (při kmitočtu 5 kHz)

Gramofon: čtyřrychlostní, rychlost otáčení ta-  
liře 78, 45, 33 $\frac{1}{3}$ , 16 $\frac{2}{3}$  ot/min, automatické vypínání

Přenoska: piezoelektrická se safírovými hroty pro přehrávání gramofonových desek se širokou a úzkou drážkou (standard a mikro)

Napájení: střídavým proudem 50 Hz s napětím 120 nebo 220 V

Příkon: asi 60 W i s gramofonovým motorem

**Sladování:** AM mf: 468 kHz — sv [ L26\*, L25\*, L22\*, L21\* max. (\* sprážený obvod utlumit odporem 10 k $\Omega$ ); ] L10 min.

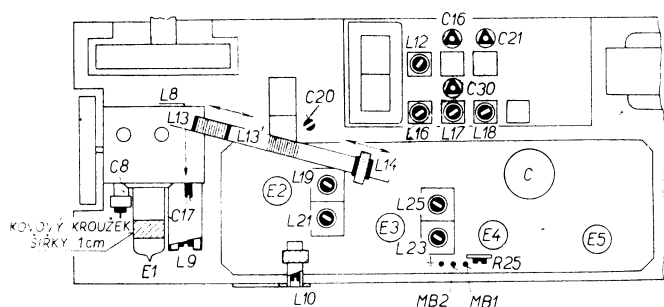
vf: sv — 550 kHz • L17, L13 max.  
1500 kHz • C30, C20 max.

kv — 6,4 MHz • L16, L12 max.  
17 MHz • C16 max.

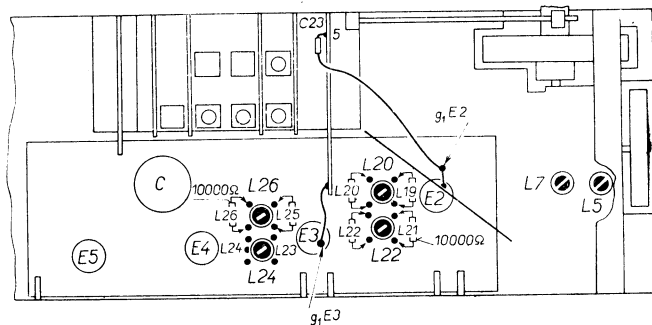
FM mf: 10,7 MHz — L23 max., L24 nul., L19\*, L20\*, L8, L9 max. (\* sprážený obvod tlumit odporem 10 k $\Omega$ )

vf: 66,78 MHz • L7, L5 max. (• u dílku 6)  
72,38 MHz • C17, C8 max. (• u dílku 20)

Potlačení AM: 10,7 MHz mod. AM — R25 min. (poměr nf napětí pro týž mf signál mod. AM a FM > 100).  
U přístrojů nové výroby (bez R25) nastavování odpadá.

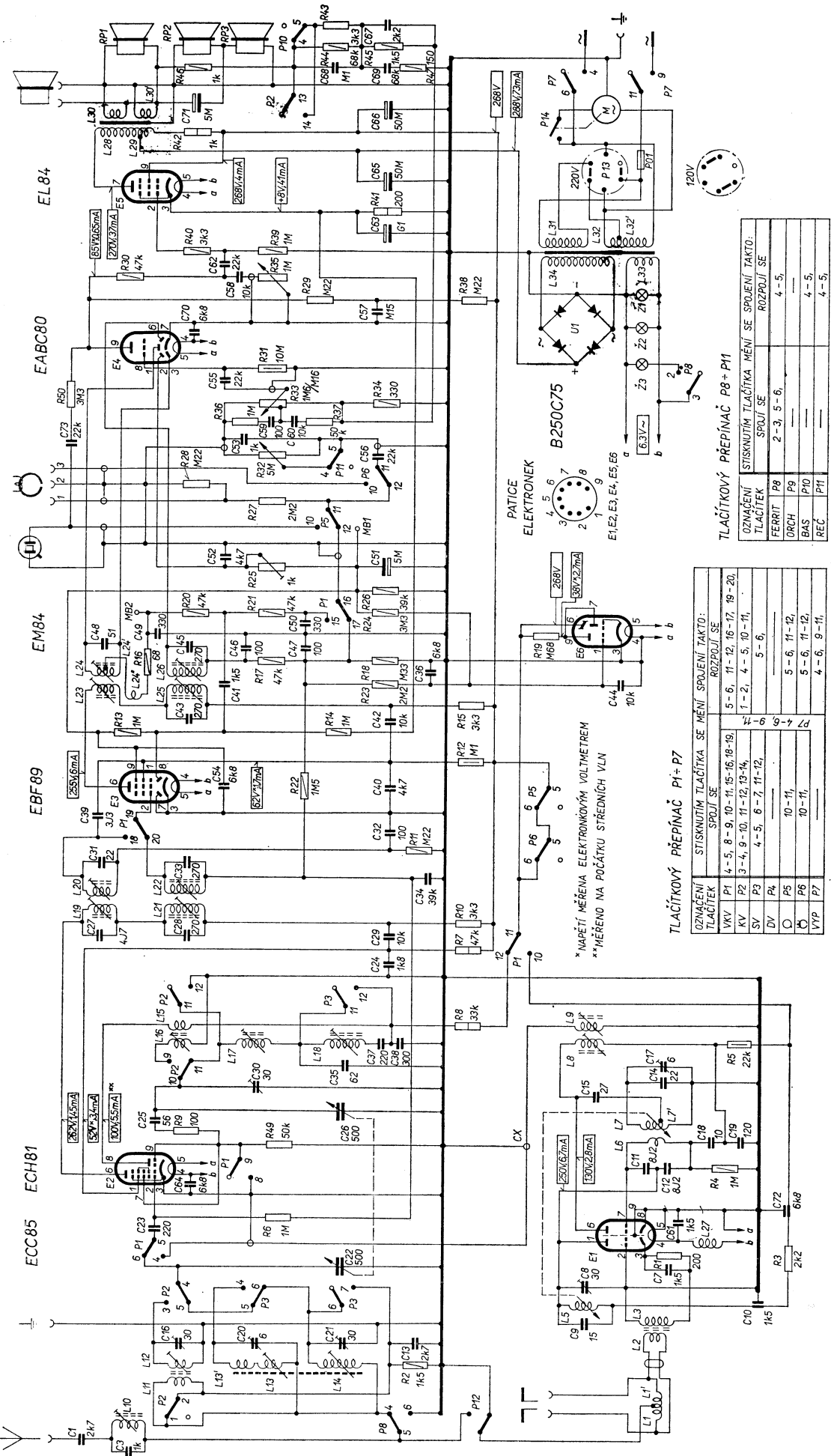


Sladovací prvky na šasi



Sladovací prvky pod šasi

R	2	1.3	6	4	49	9	5	8	7	10	11	13	14	15	23	17	18	19	20	21	24	25	27	28	29	30	31	32	33	34	35	40	39	41	42	46	47	44	45	43									
C	3	1	16	20	21	13	23	64	25	26	30	35	37	38	24	29	27	28	34	31	33	32	39	54	40	42	43	41	36	45	48	49	46	49	50	51	52	55	70	57	56	62	63	65	66	71	68	69	67
L	1	10	1	11	12	13	14	23	27	16	17	18	15	9	6	7	7	16	17	18	15	9	23	24	25	24	24	26	23	24	25	24	24	26	23	24	25	24	26	33	34	31	32	32	28	29	30	30	



**Tlačítkový přepínač P8 + P11**

OZNAČENÍ TLAČÍTEK	STISKNUTÍM TLAČÍTKA MĚNÍ SE SPOJENÍ TAKTO:	ROZPOJÍ SE
FERRIT P8	2-3, 5-6	4-5
ORCH P9	2-3, 5-6	4-5
BAS P10	2-3, 5-6	4-5
REC P11	2-3, 5-6	4-5

**Tlačítkový přepínač P1 + P7**

OZNAČENÍ TLAČÍTEK	STISKNUTÍM TLAČÍTKA SE MĚNÍ SPOJENÍ TAKTO:	ROZPOJÍ SE
VKV P1	4-5, 8-9, 10-11, 15-16, 18-19	5-6, 11-12, 16-17, 19-20
KV P2	3-4, 9-10, 11-12, 13-14	1-2, 4-5, 10-11
SV P3	4-5, 6-7, 11-12	5-6
DV P4	10-11	5-6, 11-12
P P5	10-11	5-6, 11-12
P6	10-11	5-6, 11-12
VYP P7	10-11	4-6, 9-11

Zapojení gramofónu 1009A „BARCAROLA“

**Změny v provedení:** U některých přístrojů byl vynechán kondenzátor *C39*. U přístrojů novější výroby byl vypuštěn potenciometr *R25* a nahrazen spojem. Kondenzátory *C27*, *C50* a *C52* byly vynechány, změněna velikost odporu *R2* z  $1,5\text{ k}\Omega$  na  $3,3\text{ k}\Omega$ . Potenciometr *R32* s lineárním průběhem byl nahrazen potenciometrem téhož odporu s logaritmickým průběhem; jeho přívody byly prohozeny (na levém dorazu potlačeny výšky). U přístrojů posledních sérií byl vypuštěn přepínač *P12* a střed symetrizační tlumivky *L1* byl spojen přímo s anténní zdičkou běžných rozsahů; byly použity odlišné reproduktory (oválný rozměr  $160 \times 255\text{ m}$ , kruhové průměru  $100\text{ mm}$ , impedance cívek všech reproduktorů  $4\ \Omega$ ).

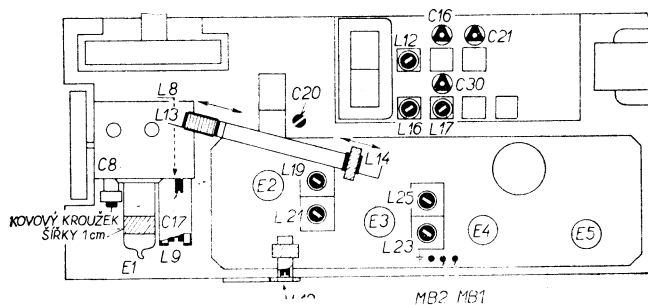
Cívky *L17*, *L18* jsou umístěny v jednom krytu (namontovaném na šasi vedle cívek *L15*, *L16*). Jádrem

cívky *L17* je přístupné horním, *L18* dolním otvorem krytu. Kondenzátor *C47* zapojen mezi přepínač *P1* (kontakt *I6*), *P5* (kontakt *I2*) a šasi. Byla vynechána cívka *L13'* a cívka *L13*; není-li zapnut středovlnný rozsah, spojuje se nakrátko.

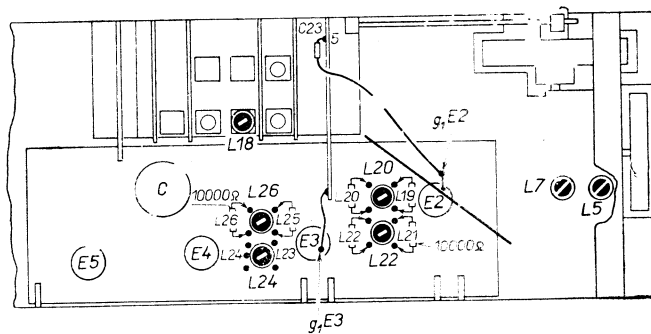
Dalšími změnami spojenými se zkrácením dlouhovlnného rozsahu na  $1000$  až  $2000\text{ m}$  bylo změněno zapojení, jak je zakresleno ve schématu posledního provedení přístrojů a pro sladování pak platí čísla uvedená v závorkách.

### Odvozené přístroje pro vývoz

1009A-3 — rozsah velmi krátkých vln podle normy CCIR 3 až  $3,42\text{ m}$  ( $100$  až  $87,5\text{ MHz}$ )



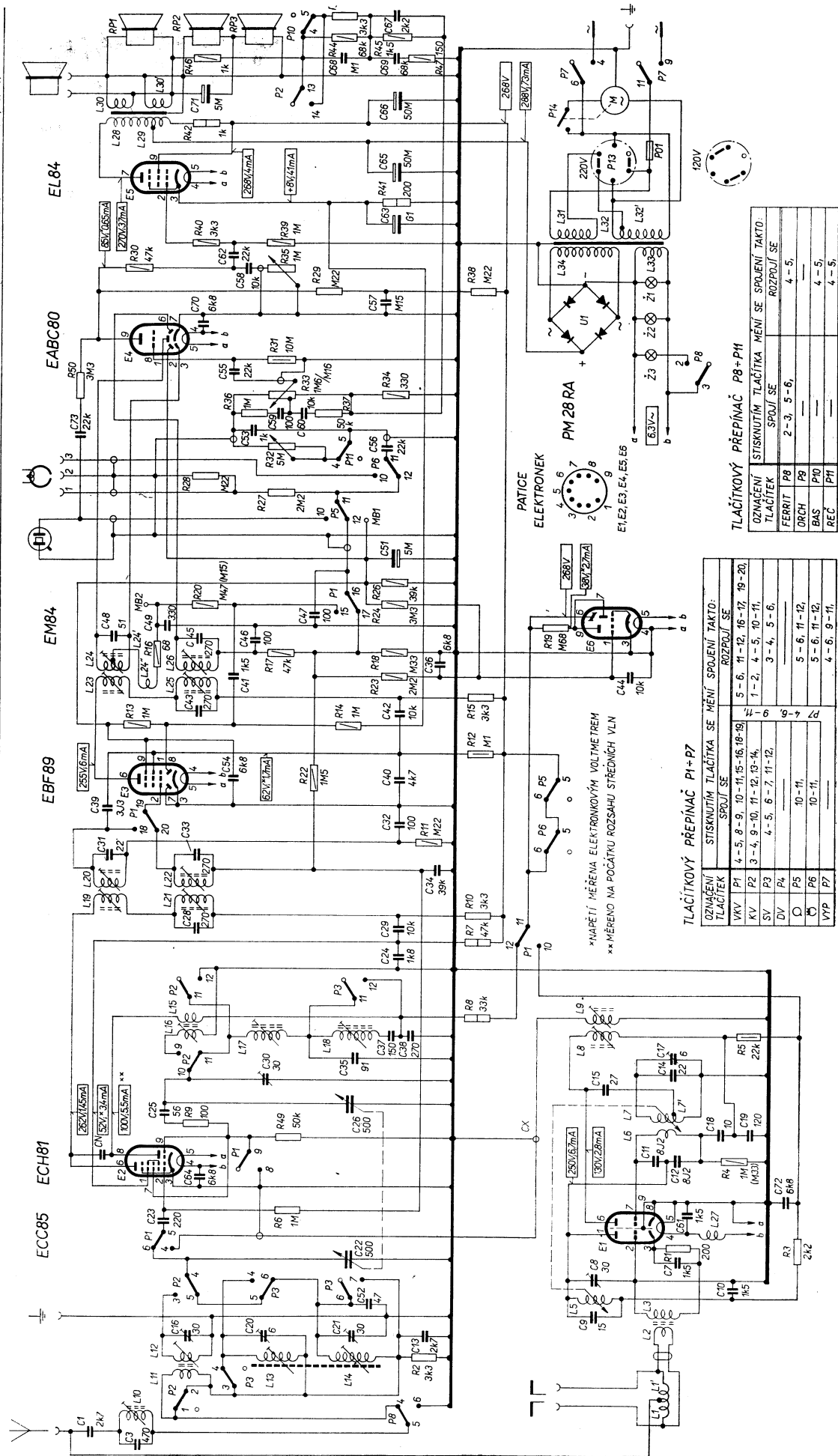
Sladovací prvky na šasi (u přístrojů nového provedení)



Sladovací prvky pod šasi (u přístrojů nového provedení)



R	2,	1,3,	6,	4,	49,9,	7,	10,	22,12,	13,14,15,	23,17,18,19,20,	24,26,	27,28,	32,36,37,33,34,50,	31,	29,38,30,35,40,39,	41,	42,	46,47,44,45,43,
C	3,1,	16,20,21,13,52,	22,	23,	64,	N1,	25,26,30,35,37,38,	24,29,27,28,	34,31,33,32,39,	54,40,	42,43,	41,36,45,46,-48,49,47,51,	55,	70,57,	58,62,	63,	65,	66,71,68,69,67,
L	1,10,11,12,13,14,2,	3,5,	6,7,7,	16,17,18,8,15,9,	19,21,20,22,	11,12,X,	18,19,15,14,17,	10,8,	7,	61,72,	44,	23,24,25,24,24,26,	34,33,31,32,32,	29,29,30,30,				



**TLAČÍTKOVÝ PŘEPÍNAČ P1+P7**

UZNAČENÍ TLAČÍTEK	STISKNUTÍM TLAČÍTKA SE MĚNÍ SPOJENÍ TAKTO: SPOJÍ SE
VKY P1	4-5, 8-9, 10-11, 12, 16-17, 18-20,
KV P2	3-4, 9-10, 11-12, 13-14,
SV P3	4-5, 6-7, 11-12,
DV P4	4-5, 10-11,
Ø P5	10-11,
P6	5-6, 11-12,
VPP P7	5-6, 11-12,
	4-5, 9-11,

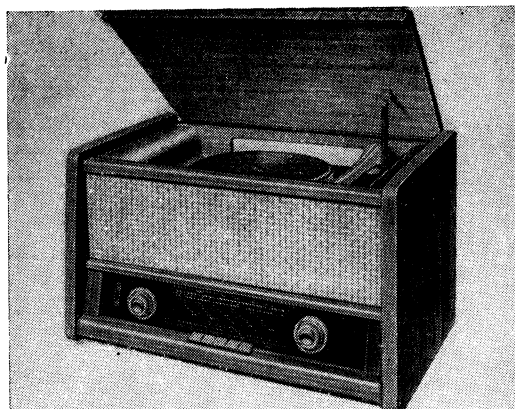
**TLAČÍTKOVÝ PŘEPÍNAČ P8-PH**

UZNAČENÍ TLAČÍTEK	STISKNUTÍM TLAČÍTKA MĚNÍ SE SPOJENÍ TAKTO: SPOJÍ SE
FERRIT P8	2-3, 5-6,
ORCH P9	4-5,
BAS P10	4-5,
REC P11	4-5,

Zapojení gramofónu "1009A", BARCAROLA" (poslední provedení)

## 1.815 Gramorádio 1010A „DUNAJ“

Výrobce: TESLA BRATISLAVA, n. p.



Gramorádio 1010A „DUNAJ“, výroba 1963 až 1965

### Hlavní technické údaje:

Zapojení: Šestiobvodový, 4+1 elektronkový superhet na středních a dlouhých vlnách — osmiobvodový, 5+1 elektronkový superhet na velmi krátkých vlnách — s vestavěným čtyřrychlostním gramofonem, k napájení ze střídavé sítě.

Vlnové rozsahy: 3; 4,1 až 4,5 m (73 až 66 MHz); 187 až 571 m (1605 až 525 kHz); 810 až 2000 m (370 až 150 kHz)

Průměrná citlivost: střední a dlouhé vlny 30  $\mu$ V, velmi krátké vlny (pro odstup úrovně signálu od úrovně šumu 26 dB) 10  $\mu$ V

Průměrná selektivnost: pro střední a dlouhé vlny 32 dB; pro velmi krátké vlny 35 dB

Výstupní výkon: 2 W

Reproduktor: oválný, rozměrů 280  $\times$  80 mm, impedance kmitací cívky 4  $\Omega$

Gramofon: čtyřrychlostní, rychlost otáčení táliře 78, 45, 33 $\frac{1}{3}$ , 16 $\frac{1}{3}$  ot /min, automatické vypínání

Přenoska: piezoelektrická se safírovými hroty pro přehrávání gramofonových desek se širokou i úzkou drážkou (standard a mikro)

Napájení: střídavým proudem 50 Hz s napětím 120 nebo 220 V

Příkon: asi 48 W i s gramofonovým motorem

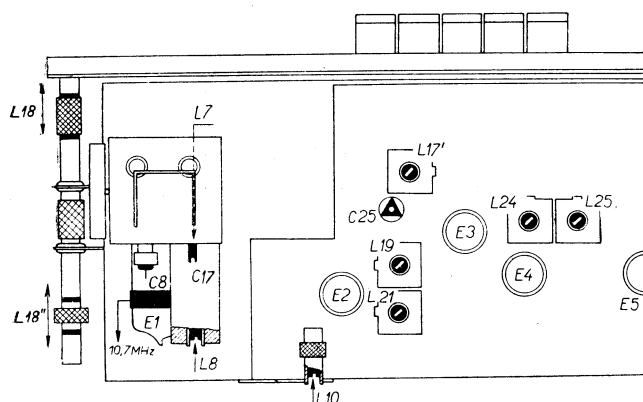
**Sladování:** AM mf: 468 kHz — sv [L26\*, L25\*, L22\*, L21\* max. (\* spřažený obvod tlumit odporem 10 k $\Omega$ ); [L10 min.

vf: sv — 550 kHz • L17, L18 max.  
1500 kHz • C25, C16 max.

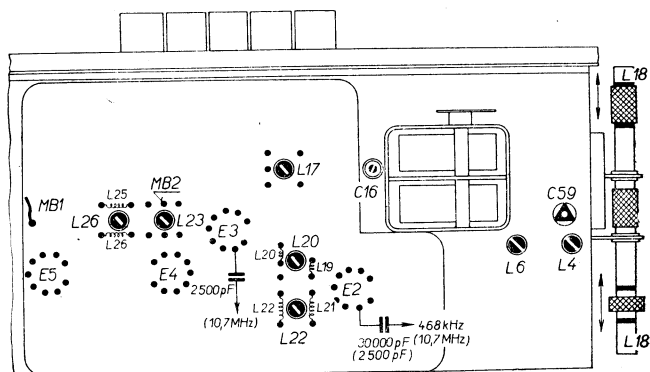
dv — 156 kHz • L17', L18" max.  
360 kHz • C59 max.

FM mf: 10,7 MHz — L24 max., L23 nul., L20\*, L19\*, L8, L7 max. (\* spřažený obvod utlumit odporem 2 k $\Omega$ )

vf: 66,78 MHz • L6, L4 max. (• u dílku 80)  
72,38 MHz • C17, C8 max. (• u dílku 30)

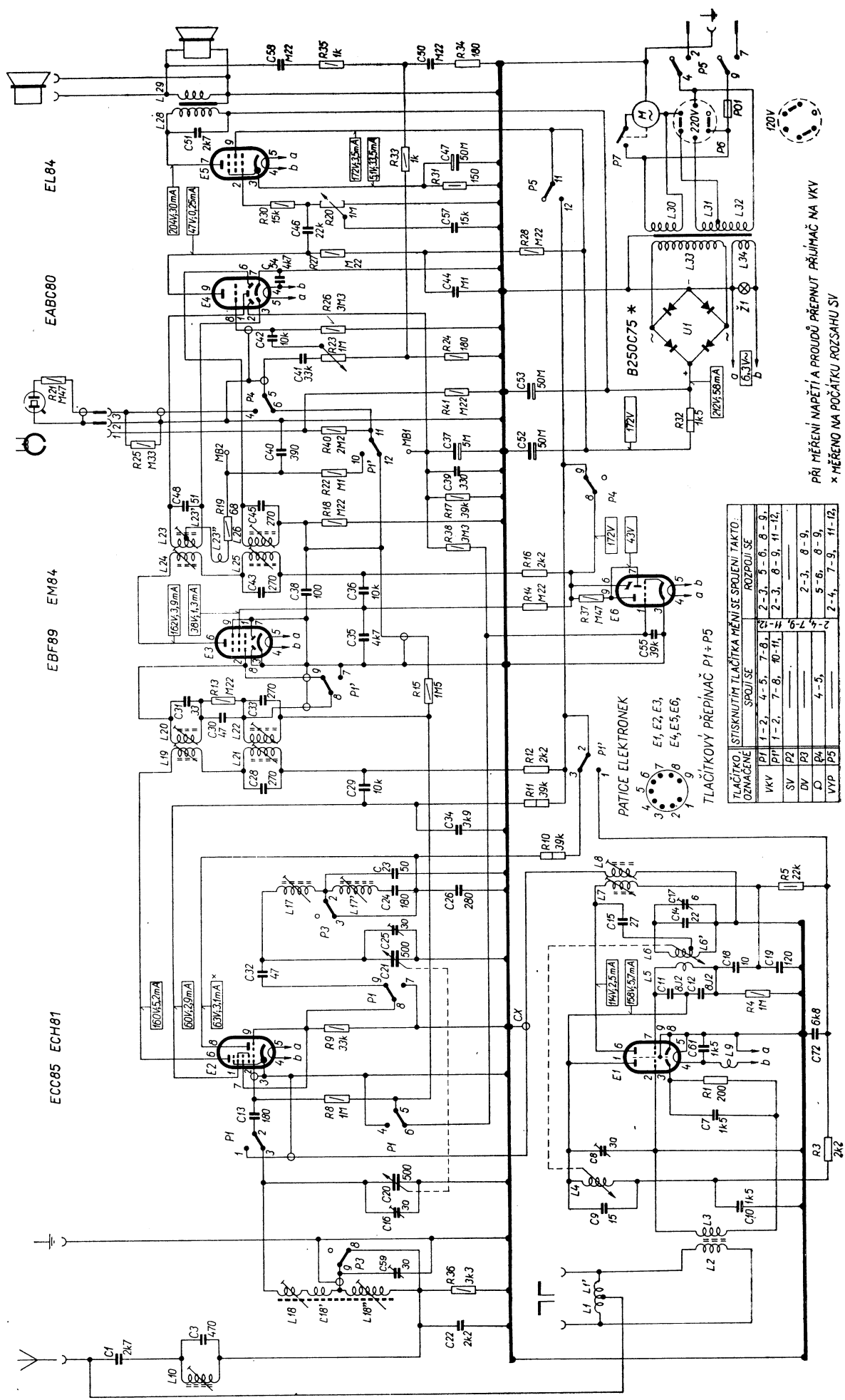


Sladovací prvky na šasi



Sladovací prvky pod šasi

R	36,	3,	8, 1,	9, 4,	10,	11, 12,	13, 15,	14, 37, 16,	38, 19, 18, 17, 22, 25, 40, 32, 44, 21,	23, 24, 26,	27, 28,	30, 20, 31, 33,	35, 34,
C	1, 3,	16, 20,	13,	32, 21, 25, 24, 23,	28, 29, 30, 31, 33,	35,	46, 45,	43, 38, 36,	48, 47, 49, 44, 42,	41,	42,	46, 57,	51,
L	10,	9, 10, 8,	7,	61, 72, X, 11, 12, 18, 19, 15, 14, 17, 26,	34,	39,	37, 52, 53,	24, 23, 25, 23, 23, 26,	39,	37, 52, 53,	44,	33, 34, 30, 31, 32,	28, 29,
		4,	9,	5, 6,	17, 17, 7, 8,	19, 21, 20, 22,	55,						

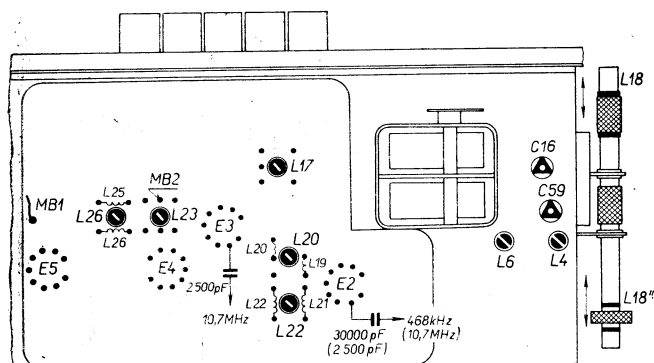


TLAČÍTKOVÝ PŘEPÍNAČ P1 + P5

TLAČÍTKO	STISKNUTÍM TLAČÍTKA MĚNÍ SE SPOJENÍ TAKTO:
OV	1-2, 3-4, 5-6, 7-8, 9-10, 11-12
SV	1-2, 3-4, 5-6, 7-8, 9-10, 11-12
DV	1-2, 3-4, 5-6, 7-8, 9-10, 11-12
VVP	1-2, 3-4, 5-6, 7-8, 9-10, 11-12

PŘI MĚŘENÍ NAPĚTÍ A PROUDŮ PŘEPNUT PŘÍJÍMAČ NA VKV  
 × MĚŘENO NA POČÁTKU ROZSAHU SV

Zapojení gramofóna 1010A „DUNAJ“



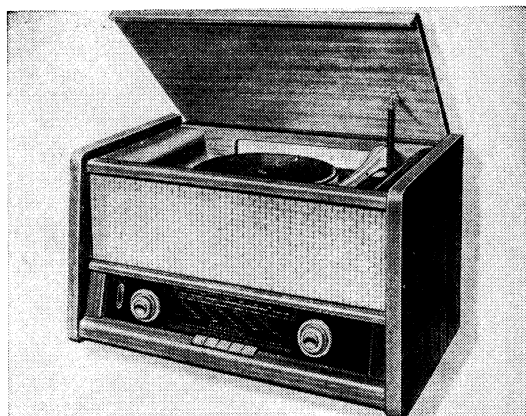
Sladovací prvky pod šasi (poslední provedení)

**Změny v provedení:** Přístroje prvního provedení měly obvod automatického řízení citlivosti zapojen podobně jako přijímače 427A (viz str. 76). Jde o tyto hlavní změny: Bod *R15*, *L22* spojen s P1 (kontaktem 6) a překlenut kondenzátorem *C56* = 39 000 pF — mezi body *R15*, *R21* a *R38* byl zapojen odpor *R39* = 3,3 MΩ.

U některých přístrojů není použit odpor *R34* v obvodu nf zpětné vazby. Rovněž zapojení odporu *R22* a tepelné pojistky PO1 se mění. Kromě selenového usměrňovače B250C75 byly použity usměrňovače typů SORAL a PM28RA.

## 1.816 Gramorádio 1010A-2 „DUNAJ“

Výrobce: TESLA BRATISLAVA, n. p.



Gramorádio 1010A-2 „DUNAJ“, výroba 1964 až 1965

### Hlavní technické údaje:

Zapojení: Šestiobvodový, 4+1 elektronkový superhet na krátkých a středních vlnách — osmiobvodový, 5+1 elektronkový superhet na velmi krátkých vlnách — s vestavěným čtyřrychlostním gramofonem, k napájení ze střídavé sítě.

Vlnové rozsahy: 3; 4,1 až 4,5 m (73 až 66 MHz); 16,7 až 50,4 m (18 až 5,95 MHz); 187 až 571 m (1605 až 525 kHz)

Průměrná citlivost: střední vlny 30  $\mu\text{V}$ , krátké vlny 50  $\mu\text{V}$ , velmi krátké vlny (pro odstup úrovně signálu od úrovně šumu 26 dB) 10  $\mu\text{V}$

Průměrná selektivnost: pro střední a krátké vlny 32 dB, pro velmi krátké vlny 35 dB

Výstupní výkon: 2 W

Reproduktor: oválný, rozměrů 280 x 80 mm, impedance kmitací cívky 4  $\Omega$

Gramofon: čtyřrychlostní, rychlost otáčení talíře 78, 45, 33 $\frac{1}{3}$ , 16 $\frac{2}{3}$  ot/min, automatické vypínání

Přenoska: piezoelektrická se safírovými hroty pro přehrávání gramofonových desek se širokou i úzkou drážkou (standard a mikro)

Napájení: střídavým proudem 50 Hz s napětím 120 nebo 220 V

Příkon: asi 48 W i s gramofonovým motorem

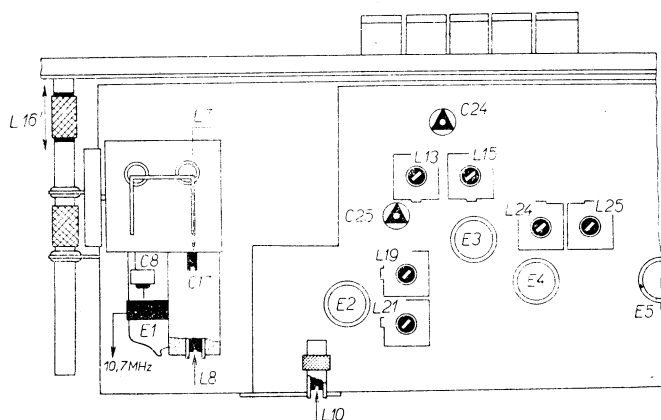
**Sladování:** AM mf: 468 kHz — sv [L26\*, L25\*, L22\*, L21\* max. (\* sprážený obvod tlumit odporem 10 k $\Omega$ ); L10 min.

vf: sv — 550 kHz • L13, L16' max.  
1500 kHz • C25, C16 max.

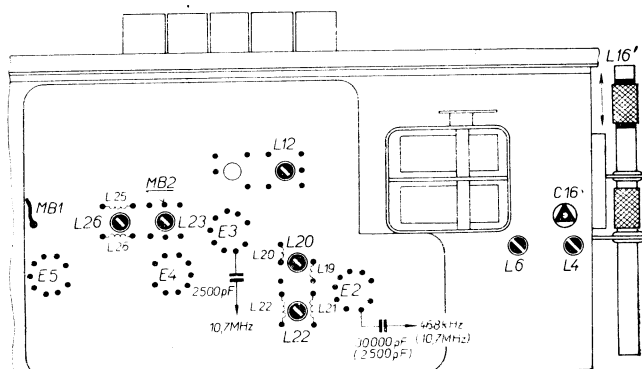
kv — 6,4 MHz • L12, L15 max.  
17 MHz • C24 max.

FM mf: 10,7 MHz — L24 max., L23 nul., L20\*, L19\*, L8, L7 max. (\* sprážený obvod utlumit odporem 2 k $\Omega$ )

vf: 66,78 MHz • L6, L4 max. (• u dílku 80)  
72,38 MHz • C17, C8 max. (• u dílku 30)



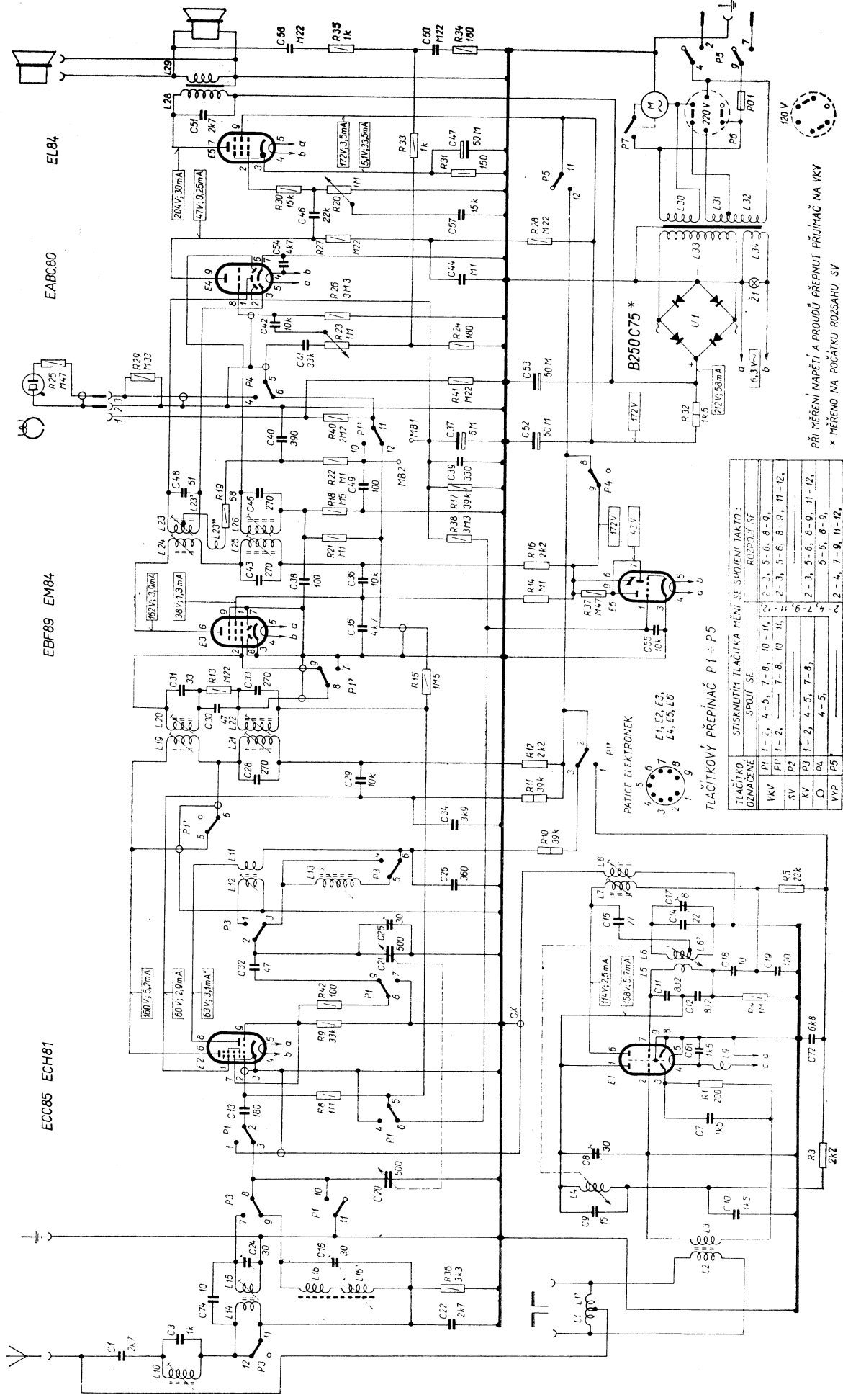
Sladovací prvky na šasi



Sladovací prvky pod šasi

**Změny v provedení:** Kromě selenového usměrňovače B250C75 byly použity i usměrňovače SORAL nebo PM28RA.

R	36.	9, 42, 4,	5, 10,	11, 12,	28, 29, 30, 31, 33,	35,	44, 37, 16, 21, 38, 18, 17, 22,	40,	32, 29, 41, 25,	23, 24, 26,	27, 28, 20, 30,	31, 33,	35, 34,
C	1, 3, 7, 14, 16,	13,	6, 7,	32, 21, 25, 26,	34,	43, 36, 36,	48, 45, 49, 40,	41,	42,	44,	54, 57, 46,	51,	53, 54,
L	10, 1, 14, 15, 15, 16, 2,	3,	4,	5, 6,	9, 10, 12, 13, 7, 8,	19, 21, 20, 22,	24, 23, 25, 23, 23, 26,	29,	37, 52, 53,	39,	33, 34, 30, 31, 32,	29,	50, 50,



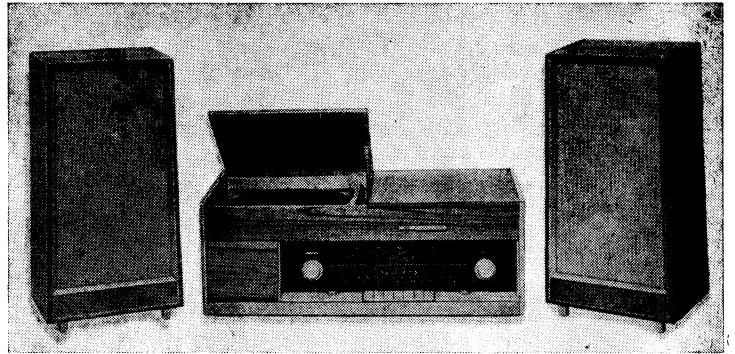
STISKNUTÍM TLAČÍTKA MENÍ SE SPOJENÍ TARTO:

TLAČÍTKO OZNAČENÉ	SPOJÍ SE	ROZPOJÍ SE
VKV P1	1-2, 4-5, 7-8, 10-11,	2-3, 5-6, 8-9,
SV P2	1-2, 7-8, 10-11,	2-3, 5-6, 8-9, 11-12,
KV P3	1-2, 4-5, 7-8,	2-3, 5-6, 8-9, 11-12,
O P4	4-5,	5-6, 8-9,
VYP P5	4-5,	2-4, 7-9, 11-12,

Zapojení gramofónu 1010A-2 „DUNAJ“

PŘI MĚŘENÍ NAPĚTÍ A PROUDŮ PŘEPNUTÍ PŘÍJÍMAČ NA VKV  
\* MĚŘENO NA ROČÁTKU ROZSAHU SV

## 1.817 Gramorádio 1012A „KONCERT“



Výrobce: TESLA BRATISLAVA, n. p.

Gramorádio 1012A „KONCERT“,  
výroba 1963 až 1964

### Hlavní technické údaje:

Zapojení (viz přílohu X): Šestiobvodový, 5+1 elektronkový superhet na krátkých, středních a dlouhých vlnách — osmiobvodový, 7+1 elektronkový superhet na velmi krátkých vlnách — s vestavěným gramofonem k přehrávání desek se stereofonním záznamem, k napájení ze střídavé sítě.

Vlnové rozsahy: 4; 4,1 až 4,58 m (73 až 65,5 MHz); 16,7 až 50,5 m (17,9 až 5,95 MHz); 187 až 577 m (1606 až 520 kHz); 810 až 2000 m (370 až 150 kHz)

Průměrná citlivost: krátké vlny 30  $\mu$ V, střední vlny 20  $\mu$ V, dlouhé vlny 40  $\mu$ V, velmi krátké vlny (pro odstup úrovně signálů od úrovně šumu 26 dB) 5  $\mu$ V

Průměrná selektivnost: pro krátké, střední a dlouhé vlny 37 a 26 dB

Výstupní výkon: 2  $\times$  2,5 W (při kmitočtu 400 Hz a 5% zkreslení)

Reproduktory: 4; umístěné ve dvou oddělených skříních. Každá skříň obsahuje: kruhový reproduktor průměru 203 mm s impedancí kmitací cívky 4  $\Omega$  a speciální výškový reproduktor kruhový, průměru 100 mm s impedancí kmitací cívky 10  $\Omega$  (při kmitočtu 5 kHz)

Gramofon: čtyřrychlostní, rychlost otáčení ta-liře 78, 45, 33 $\frac{1}{3}$  a 16 $\frac{2}{3}$  ot/min, automatické vypínání radiálním posuvem přenosky

Přenoska: piezoelektrická pro přehrávání desek s monofonním i stereofonním záznamem se safírovými hroty pro úzkou i širokou drážku (standard a mikro)

Napájení: střídavým proudem 50 Hz s napětím 120 a 220 V

Příkon: asi 75 W i s gramofonovým motorem

### Sladování: AM (Přijímač přepnut na úzké pásmo)

mf: 468 kHz — sv [ L26\*, L25\*, L22\*, L21\*, max. (\* sprážený obvod tlumit 10 k $\Omega$ );  
] L10 min.

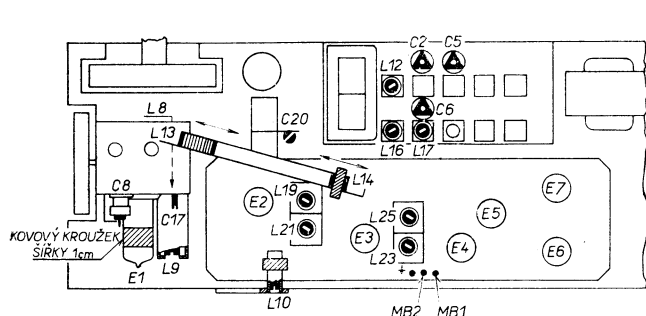
vf: sv — 550 kHz • L17, L13 max.  
1500 kHz • C6, C20 max.

dv — 156 (154) kHz • L18, L14 max.  
360 (280) kHz • C5 max.

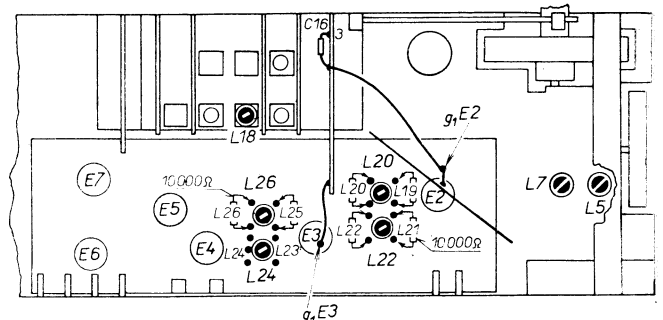
17 MHz • C2 max.

FM mf: 10,7 MHz — L23 max., L24 nul., L19\*, L20\*, L8, L9 max. (\* sprážený obvod tlumit od-porem 10 k $\Omega$ )

vf: 65,5 MHz ] L7 max. — 73 MHz [ C17 max.  
66,78 MHz • L5 max. — 72,38 MHz • C8 max.



Sladovací prvky na šasi



Sladovací prvky pod šasi

**Změny v provedení:** V příloze X je zakresleno zapojení přijímačů posledního provedení s dlouhovlnným rozsahem 1000 až 2000 m (300 až 150 kHz). Sladovací kmitočty dlouhých vln 154 kHz a 280 kHz jsou uvedeny v závorkách.

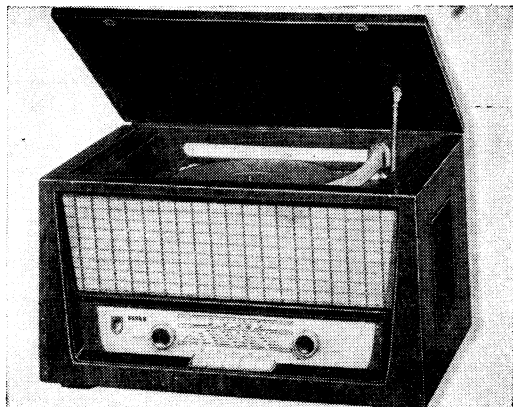
U provedení s dlouhovlnným rozsahem 810 až

2000 m (370 až 150 kHz) byly v porovnání se zakresleným stavem tyto změny: Kondenzátor  $C_{25}$  měl kapacitu 220 pF;  $C_{26} = 300$  pF;  $C_{29} = 62$  pF;  $C_{27}$  nebyl použit. Sladovací kmitočty dlouhých vln 156 kHz a 360 kHz jsou uvedeny v odstavci „Sladování“.



## 1.819 Gramorádio 1018A „LIBERTA-2“

Výrobce: TESLA BRATISLAVA, n. p.



Gramorádio 1018A „LIBERTA 2“, výroba 1963 až 1964

### Hlavní technické údaje:

Zapojení: Šestiobvodový, 3+1 elektronkový superhet s vestavěným čtyřrychlostním gramofonem k napájení ze střídavé sítě.

Vlnové rozsahy: 3; 18,7 až 51,7 m (16 až 5,8 MHz); 185 až 571 m (1622 až 524,5 kHz); 970 až 2080 m (309,2 až 144 kHz)

Průměrná citlivost: krátké vlny 30  $\mu$ V, střední vlny 20  $\mu$ V, dlouhé vlny 25  $\mu$ V

Průměrná šířka pásma: 12,5 kHz

Výstupní výkon: 2,2 W

Reproduktory: 3; dva kruhové průměru 165 mm s impedancí kmitací cívky 4  $\Omega$ , jeden oválný, rozměrů 50 x 75 mm, speciální výškový s impedancí kmitací cívky 6  $\Omega$

Gramofon: čtyřrychlostní, rychlost otáčení talíře 78, 45, 33 $\frac{1}{3}$ , 16 $\frac{2}{3}$  ot/min, automatické vypínání radiálním posuvem přenosky

Přenoska: piezoelektrická se safírovými hroty pro přehrávání desek se širokou i úzkou drážkou (standard a mikro)

Napájení: střídavým proudem 50 Hz s napětím 120 nebo 220 V

Příkon: asi 46 W i s gramofonovým motorem

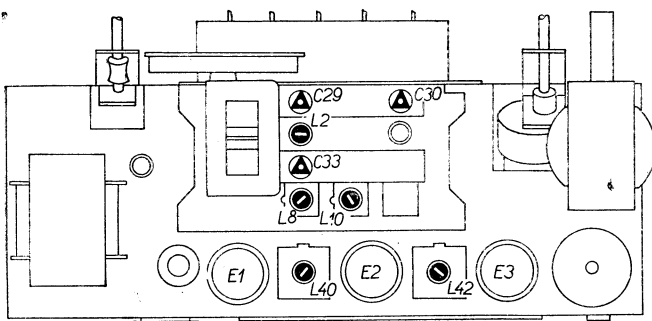
**Slaďování:** AM mf: 468 kHz — sv [ L43, L42, L41, L40 max.; ] L6 min.

vf: sv — 550 kHz • L10, L3 max.  
1500 kHz • C33, C30 max.

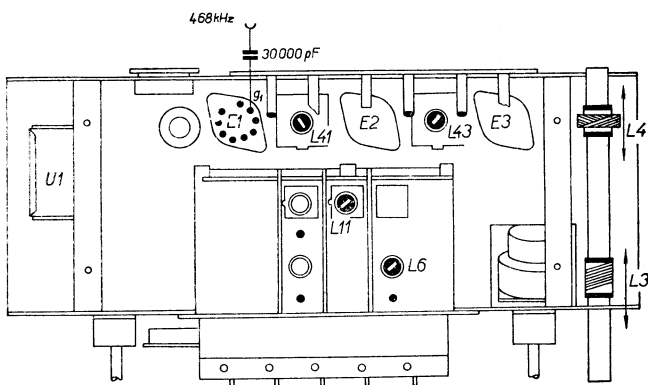
dv — 150 kHz • L11, L4 max.

kv — 6,5 MHz • L8\*, L2 max.  
15 MHz • \*C29 max.

(\* Oscilátor kmitá o mf niž než přijímaný signál — správný signál je s hlouběji zašroubovaným jádrem L8 nebo s větší kapacitou ladicího kondenzátoru.)



Slaďovací prvky na šasi

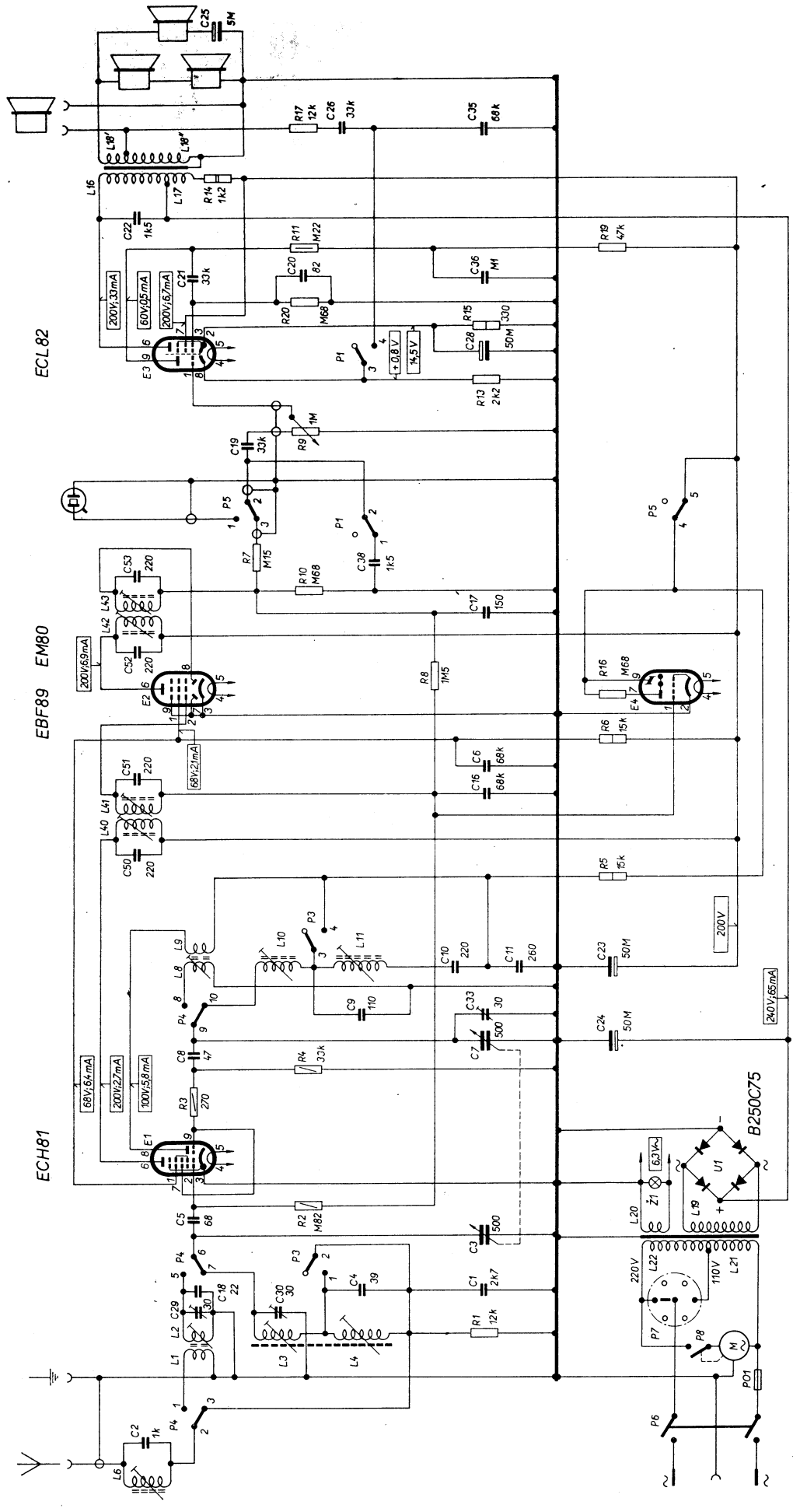


Slaďovací prvky pod šasi

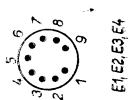
**Změny v provedení:** V průběhu výroby byly změněny kapacity kondenzátorů C4, C6, C8, C9, C19 a velikost odporu R7. Byly vynechány součástky R13, C20 a použity nové součástky C20, C27, C37, C39, R12, R21, R22 a R23. Bylo změněno zapojení koncového stupně a přepínače zabarvení reprodukce.

Zapojení přístrojů nového provedení je shodné s novým zapojením přijímačů 428A „GAVOTA 2“ zakresleném ve schématu na str. 81.

R	1	2	3	4	5	6	7	8	9	10	11	12	13	14	15	16	17	18	19	20	21	22	23	24	25
C	29,30	31,41	32	33	34	35	36	37	38	39	40	41	42	43	44	45	46	47	48	49	50	51	52	53	54
L	1,2,3,4,22,21,20,19																								



PATICE ELEKTRONIK



TLAČÍTKOVÝ PŘEPÍNAČ P1+P5

TLAČÍTKOVÉ OZNACENÍ	STISKNUTÍM TLAČÍTKA MĚNÍ SE SPOJENÍ TARTO 1	ROZPOJÍ SE
P1	3-4	1-2
P2		
P3	1-2, 3-4	
P4	1-2, 5-6, 8-9	2-3, 6-7, 9-10
P5	1-2, 2-3	4-5

## 1.9 GRAMORÁDIA STOJANOVÁ (HUDEBNÍ SKŘÍŇ)

### 1.901 Stojanové gramorádio 978X „TRENČÍN“

Výrobce: PHILIPS, akc. spol., nyní  
TESLA, n. p., Praha-Hloubětín

#### Hlavní technické údaje:

Zapojení: Sedmiobvodový, 5+2 elektronkový superhet s gramofonem a příslušným korekčním předzesilovačem k napájení ze střídavé sítě.

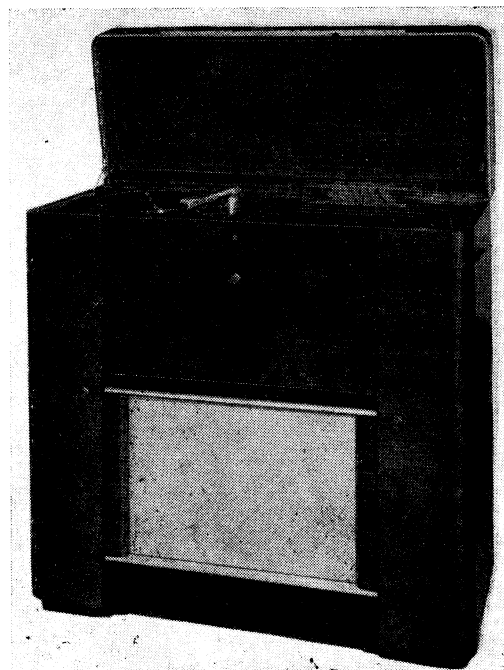
Vlnové rozsahy: 3; 13,8 až 51 m (21,74 až 5,88 MHz); 175 až 585 m (1714 až 521,8 kHz); 708 až 2000 m (423,7 až 150 kHz)

Průměrná citlivost: krátké vlny 30  $\mu$ V, střední a dlouhé vlny 15  $\mu$ V

Průměrná šířka pásma: 8,5 a 13 kHz podle polohy voliče šířky pásma

Výstupní výkon: 7 W

Reproduktory: 2 kruhové reproduktory s rozptylovači zvuku, průměr membrány 260 mm, impedance kmitacích cívek 6  $\Omega$



Hudební skříň 978X „TRENČÍN“, výroba 1945 až 1946

Gramofon: s indukčním motorem, rychlost otáčení talíře 78 ot/min s plynulou regulací, samočinné vypínání

Přenoska: elektromagnetická s velkou impedancí k přehrávání gramofonových desek s širokou drážkou (standard)

Napájení: střídavým proudem 40 až 60 Hz s napětím 110, 125, 145, 200, 220 a 245 V

Příkon: přijímač 82 W, s motorem asi 91 W

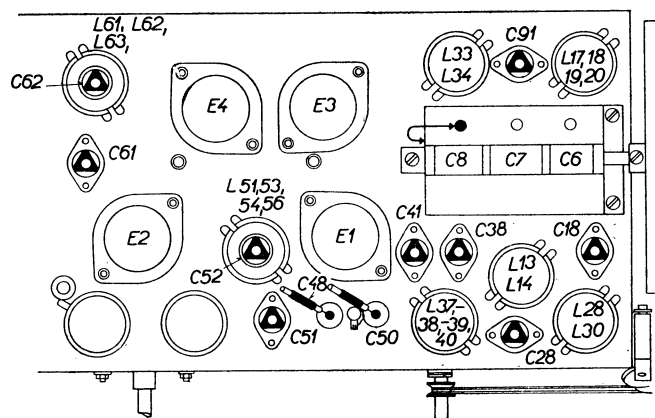
**Sladování:** AM mf: 128 kHz — dv [ C51\*, C62\*, C61\*, C52\* max. (\* sprážený obvod rozladit kondenzátorem 100 pF); dv ] C91 min.

vf: sv — 1600 kHz \* C38, C28, C18 max. (\* C6, C7, C8 vytočen 15°)  
550 kHz o C48 max.

dv — 160 kHz o C50 max.  
400 kHz o C41 max.

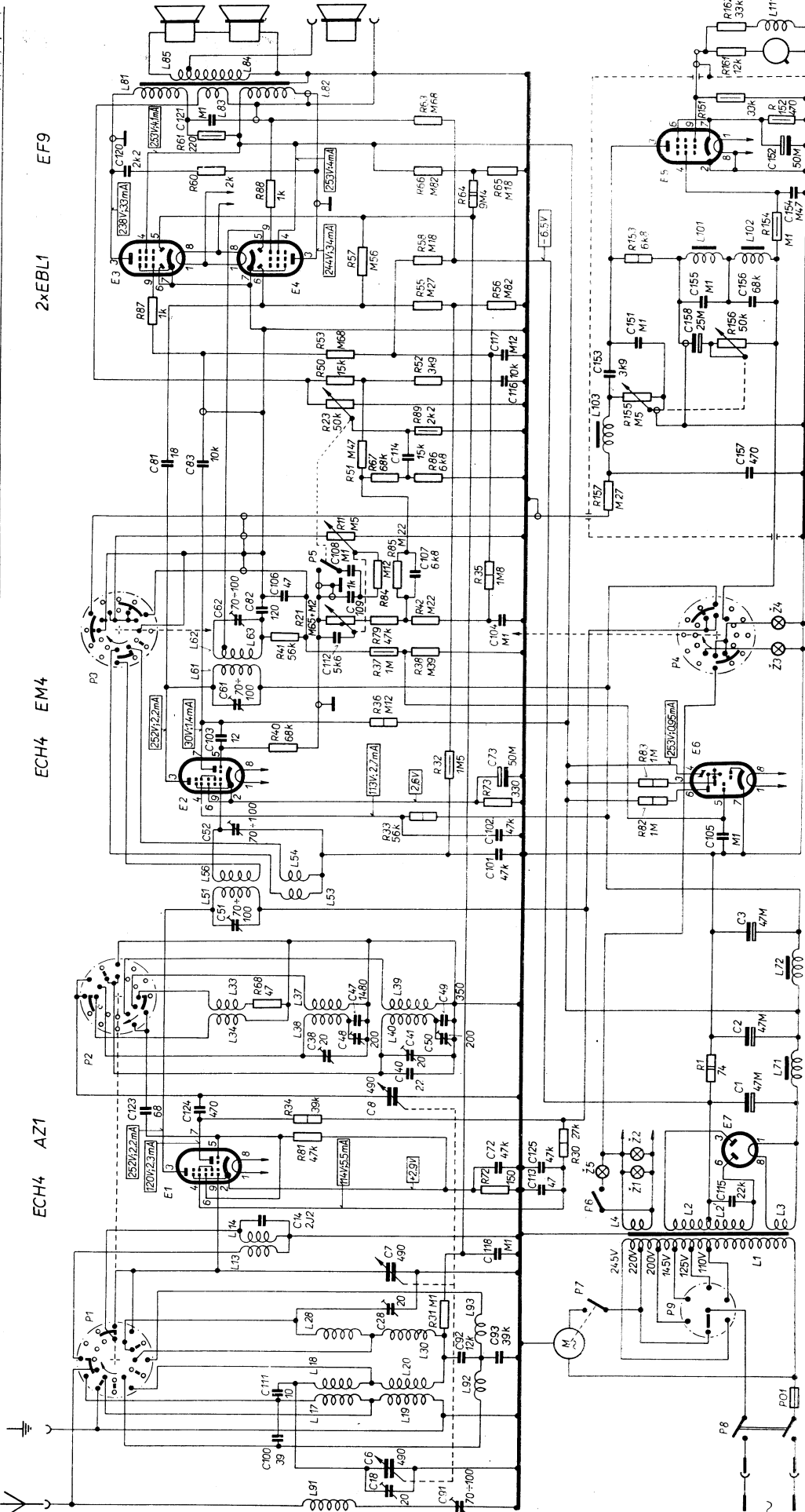
**Poznámky:** Při ladění je přijímač přepnut na „Úzké pásmo“. Pevně nastavené indukčnosti cívek a rozsah krátkých vln se zvláště neladí.

„o“ vstupní obvody naladíte na zavedený signál, přitom vyřadíte z činnosti oscilátor spojením ladicího kondenzátoru C8 nakrátko. Přes kondenzátor 25 pF zaveďte signál z anodového obvodu elektronky E1 na vstup aperiodického vf zesilovače, na jehož výstup je zapojen výstupní měřič. Aperiodický zesilovač lze nahradit pomocným přijímačem naladěným na zavedený signál.



Sladovací prvky na šasi

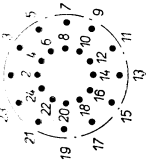
R	31,	72,	30, 81, 34,	1,	66,	33, 73, 82, 83, 32, 40, 36,	37, 38, 41, 71, 79, 42,	84, 65, 35, 11,	157, 67, 66, 51, 89,	23, 155, 50, 52, 53, 156, 87, 55, 56,	57, 58, 153, 154,	88, 64,	60, 66, 65, 63, 152, 151,	161,	162,
C	91, 105, 100,	111,	92, 93, 28,	7, 118, 14,	115, 113, 72, 125,	123, 124, 81, 140, 38, 44, 45, 50, 2, 47, 49,	3, 51,	101, 102, 105, 52,	73, 103, 61,	112, 62, 70, 82, 106, 109, 108, 107,	85, 71, 83, 114,	116, 153, 117, 151, 158,	155, 156,	154,	120, 152, 121,
L	91,	17, 89, 92, 18, 20,	28, 30, 93,	13, 1, 4, 4, 2, 2, 3,	71,	34, 38, 40, 33, 37, 29, 72,	51, 53, 55, 54,	61, 62, 63,	101, 102,	103,	101, 102,	81, 83, 82, 85, 84,	111,		



2xEBL1 EF9

ECH4 EM4

ECH4 AZ1



VLNOVÝ PŘEPÍNAČ P1-P2

ROZSAHY	SPJENÉ DOTEKY P1	SPJENÉ DOTEKY P2
KV	1-24, 7-8, 21-22,	1-2, 14-15,
SV	2, 9-10, 13-14, 17-18, 21-22, 23-24,	1-3-4, 7-8, 15-16-17,
DV	9-12, 23-24,	3-6, 17-18,

PŘEPÍNAČ P3-P4

POLOHA	SPJENÉ DOTEKY P3	SPJENÉ DOTEKY P4
UŽNÉ PÁSMA	2-3, 10-11, 18-19,	6-7, 18-19,
ŠÍROKÉ PÁS	4-3, 11-12, 18-20,	7-8, 19-20,
GRAMOFON	6-3, 11-14, 19-20,	7-10, 19-22,

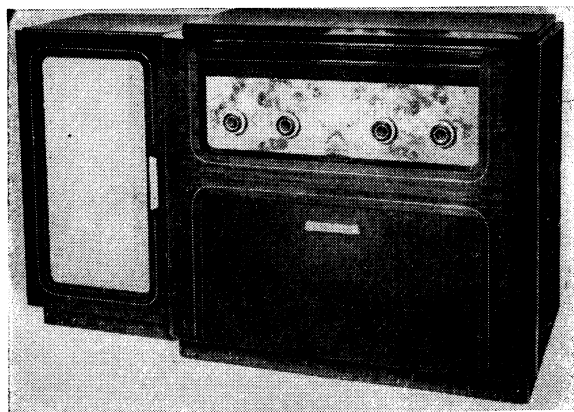
PATICE ELEKTRONIK



E1, E2, E3, E4, E5, E6, E7

## 1.902 Hudební skříň 1101A „JUBILANT“

Výrobce: TESLA PARDUBICE, n. p.



Hudební skříň 1101A „JUBILANT“,  
výroba 1957 až 1958

### Hlavní technické údaje:

Zapojení (viz přílohu XI): Sedmiobvodový, 7+2 elektronový superhet s třírychlostním gramofonem, mikrofonom a magnetofonem s příslušným 2+2 elektronovým předzesilovačem k napájení ze střídavé sítě.

Vlnové rozsahy: 4; 13,9 až 20 m (21,6 až 15 MHz); 24,8 až 52 m (12,1 až 5,77 MHz); 187 až 571 m (1604 až 525,4 kHz); 1050 až 2000 m (285,7 až 150 kHz)

Průměrná citlivost: krátké vlny 60  $\mu$ V, střední a dlouhé vlny 40  $\mu$ V

Průměrná šířka pásma: 8, 14 a 18 kHz podle polohy voliče šířky pásma

Výstupní výkon: 8 W (při kmitočtu 400 Hz a 5% zkreslení)

Reproduktory: 4 (ve zvláštní skříni); z toho dva pro hluboké tóny průměru 260 mm s potlačení vlastní rezonance, dva pro vysoké kmitočty průměru 100 mm s rozptylovači pro vysoké tóny; impedance

kmitacíh cívek reproduktorů většího průměru 5  $\Omega$ , ostatních 4  $\Omega$

Gramofon: třírychlostní, rychlost otáčení ta-  
líře 33 $\frac{1}{3}$ , 45 a 78 ot/min, samočinné vypínání

Přenoska: piezoelektrická, se safirovými hroty pro přehrávání gramofonových desek se širokou i úzkou drážkou (standard a mikro)

Magnetofon: pro dvě rychlosti 19,05 a 9,5 cm/s — dvoustopý záznam — zařízení pro rychlé převijení vpřed i zpět

Mikrofon: piezoelektrický se stolním stojánkem

Napájení: střídavým proudem 50 Hz s napětím 110, 125, 150, 220 a 240 V

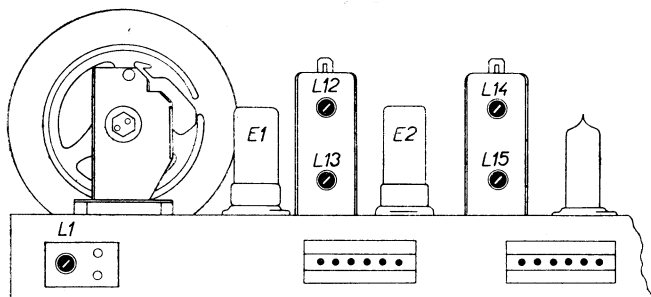
Příkon: asi 160 W

**Slaďování:** AM mf: 452 kHz — sv [ L15, L14, L13, L12 max.; ] L1 min. (volič šířky pásma v poloze „úzké pásmo“)

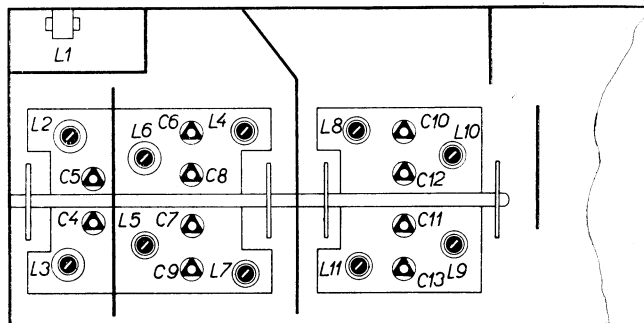
vf: kv1 — 15,3 MHz • L8, L4 max. kv2 — 6 MHz • L9, L5 max.  
21,6 MHz • C10, C6 max. 12 MHz • C11, C7 max.

sv — 600 kHz • L10, L2\*, L6\* max. dv — 160 kHz • L11, L3\*, L7\* max.  
1200 kHz • C12, C8, C5 max. 280 kHz • C13, C9, C4 max.

(\* sprážený obvod (C2, L6—L7 nebo C1, L2—L3) rozladit kondenzátorem 300 pF)



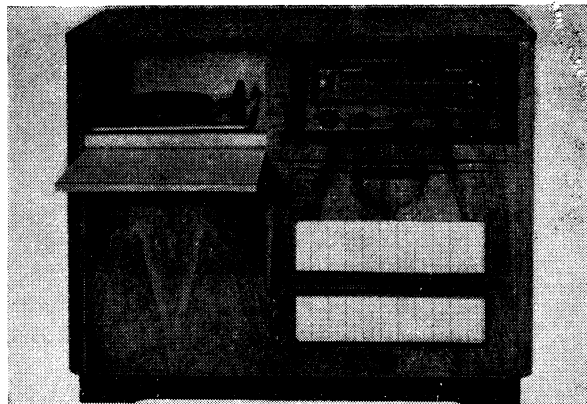
Slaďovací prvky na šasi



Slaďovací prvky pod šasi

## 1.903 Stojanové gramorádio SUPRAPHON-LE 57

Výrobce: GRAMOFONOVÉ ZÁVODY, n. p.,  
Praha 2, Palackého ul. 1, nyní  
TESLA LITOVEL, n. p.



Stojanové gramorádio SUPRAPHON-LE 57,  
výroba 1957

### Hlavní technické údaje:

Zapojení: Šestiobvodový, 6+3 elektronkový superhet s třírychlostním gramofonem k napájení ze střídavé sítě.

Vlnové rozsahy: 3; 16,5 až 51,5 m (18,2 až 5,82 MHz); 50 až 150 m (6 až 2 MHz); 185 až 572 m (1622 až 524,4 kHz)

Průměrná citlivost: krátké vlny 70  $\mu$ V, střední vlny 50  $\mu$ V

Průměrná šířka pásma: 7 a 15 kHz

Výstupní výkon: 5 W

Reproduktory: 2 kruhové reproduktory průměru 200 mm, impedance kmitacíh cívek 5  $\Omega$

Gramofon: třírychlostní, rychlost otáčení ta-  
liře 78, 45 a 33 $\frac{1}{3}$  ot/min, samočinné vypínání

Přenoska: elektromagnetická se safirovými  
hroty k přehrávání gramofonových desek se širokou  
i úzkou drážkou (standard a mikro)

Napájení: střídavým proudem 50 Hz s napětím  
125 nebo 220 V

Příkon: přijímač asi 80 W s gramofonovým  
motorem 95 W

**Sladování:** AM (Volič šířky pásma v poloze „úzké pásmo“)

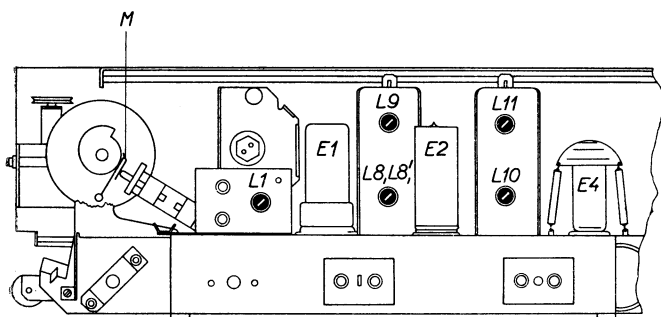
mf: 452 kHz — sv [ L11\*, L10\*, L9\*, L8\* max. (\* spřažený obvod rozladit kondenzátorem  
500 pF); [ L1 min.

vf: kv1 — 6 MHz o jazýček M\* max. kv2 — 2,05 MHz • L15', L14' max.  
6 MHz\*\* • L5', L2' max. 5,6 MHz • C10, C5 max.  
15,3 MHz • C7, C3 max.

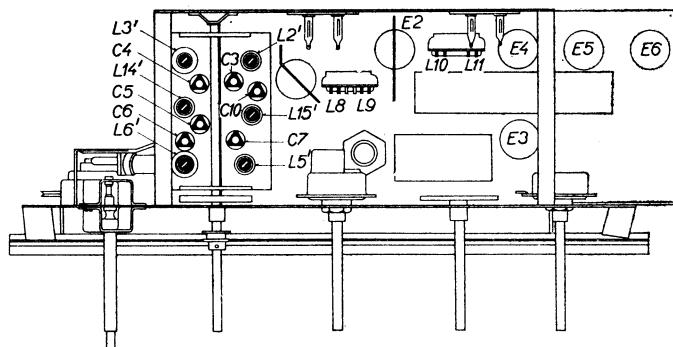
sv — 600 kHz • L6', L3' max.  
1300 kHz • C6, C4 max.

(\* Přihýbáním jazýčku M seřídíme zdvih pásmového ladění tak, aby byl mezi 270 až 300 kHz. Vysouváním  
jader se zdvih zvětšuje.)

(\*\* Při ladění krátkých vln nařídít ukazovatel pásmového ladění na dílek 47 stupnice (označený  $\Delta$ .)

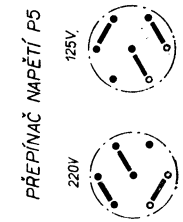
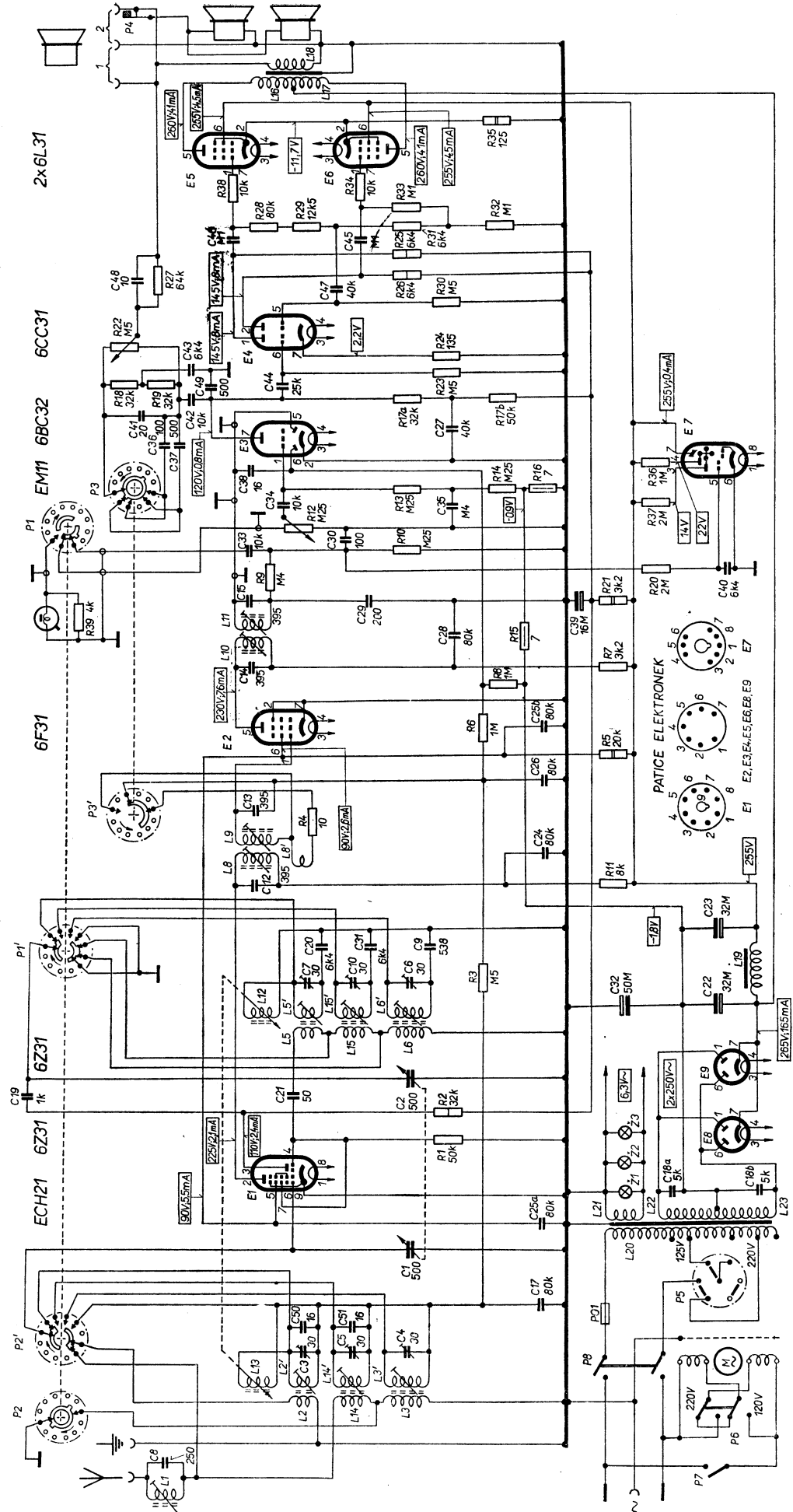


Sladovací prvky na šasi



Sladovací prvky pod šasi

R	1, 2, 3, 4, 5, 6, 7, 8, 9, 10, 11, 12, 13, 14, 15, 16, 17, 18, 19, 20, 21, 22, 23, 24, 25, 26, 27, 28, 29, 30, 31, 32, 33, 34, 35,
C	1, 2, 3, 4, 5, 6, 7, 8, 9, 10, 11, 12, 13, 14, 15, 16, 17, 18, 19, 20, 21, 22, 23, 24, 25, 26, 27, 28, 29, 30, 31, 32, 33, 34, 35,
L	1, 2, 3, 4, 5, 6, 7, 8, 9, 10, 11, 12, 13, 14, 15, 16, 17, 18, 19, 20, 21, 22, 23, 24, 25, 26, 27, 28, 29, 30, 31, 32, 33, 34, 35,

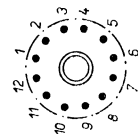


VOLÍČ PŘEDNESU (ZAKRESLENO V POLOZE 6)

POLOHA	SPOJENÉ DOTEKY R3
1	1-3
2	7-12, 1-3
3	8-12, 1-3
4	3-6
5	10-12, 3-6
6	11-12, 3-6

PŘEPÍNAČE P1, P2, P3 VLNOVÝ PŘEPÍNAČ

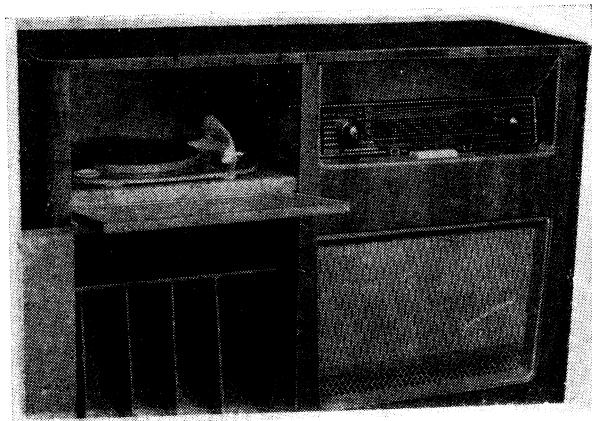
ROZSAH	SPOJENÉ DOTEKY P1	SPOJENÉ DOTEKY P2	SPOJENÉ DOTEKY P3
KV1	9-10, 1-2, 6-7, 8	1-2, 7-8	1-3
KV2	9-10, 1-3, 7-8	6-12, 1-3	1-3
SV	9-10, 1-4	1-4	3-6
Ø	10-11, 1-5	1-5	3-6



Zapojení stojanového gramofónu SUPRAPHON-LE 57

## 1.904 Stojanové gramorádio SUPRAPHON-LE 58

Výrobce: GRAMOFONOVÉ ZÁVODY, n. p., Praha 2,  
Palackého ul. 1, nyní  
TESLA LITOVEL, n. p.



Stojanové gramorádio SUPRAPHON-LE 58,  
výroba 1958

### Hlavní technické údaje:

Zapojení (viz přílohu XII): Sedmiobvodový, 7+2 elektronkový superhet se čtyřrychlostním gramofonem k napájení ze střídavé sítě.

Vlnové rozsahy: 6; 11,1 až 22,4 m (27 až 13,4 MHz); 22,2 až 45,3 m (13,5 až 6,62 MHz); 45,3 až 96,1 m (6,62 až 3,12 MHz); 90,9 až 176,5 m (3,3 až 1,7 MHz); 181,9 až 576,9 m (1650 až 520 kHz); 697,6 až 2000 m (450 až 150 kHz)

Průměrná citlivost: krátké vlny 65  $\mu$ V, střední a dlouhé vlny 35  $\mu$ V

Průměrná šířka pásma: 8,5 a 14 kHz (podle polohy voliče šířky pásma)

Výstupní výkon: 3,5 W

Reproduktory: 4 kruhové; jeden průměru 200 mm, jeden průměru 160 mm a dva průměru 100 mm; impedance kmitacíh cívek obou větších reproduktorů 5  $\Omega$ , menších reproduktorů 4  $\Omega$

Gramofon: čtyřrychlostní, rychlost otáčení talíře 78, 45, 33 $\frac{1}{3}$  a 16 $\frac{2}{3}$  ot/min, samočinné vypínání

Přenoska: piezoelektrická se safírovými hroty pro přehrávání gramofonových desek se širokou i úzkou drážkou (standard a mikro)

Napájení: střídavým proudem 50 Hz s napětím 125 nebo 220 V

Příkon: přijímač asi 65 W, s gramofonovým motorem 80 W

**Sladování:** AM mf: 468 kHz — sv, vf část odpojit odpájením kondenzátoru C23 — přijímač přepnout na úzké pásmo

L35\*, L34\*, L33\*, L32\* max. (\* spřažený obvod rozladit 500 pF); vf část připojit ] L1 min.

vf: vyřadit z činnosti samočinné řízení citlivosti! Baterii o napětí 4,5 V zapojit paralelně ke kondenzátoru C42 (+ na kostru). Doladovací jádra cívek vstupních a oscilátorových obvodů mají být při ladění našroubována pokud možno v horní polovině cívky.

kv1 — 15,2 MHz • L20, L11, L2 max.  
25,8 MHz • C28, C15, C2 max.

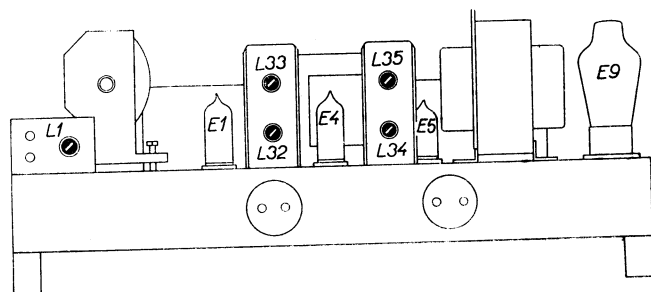
kv3 — 3,2 MHz • L24, L13, L4 max.  
5 MHz • C30, C17, C4 max.

sv — 550 kHz • L28, L16, L7 max.  
1500 kHz • C34, C19, C6 max.

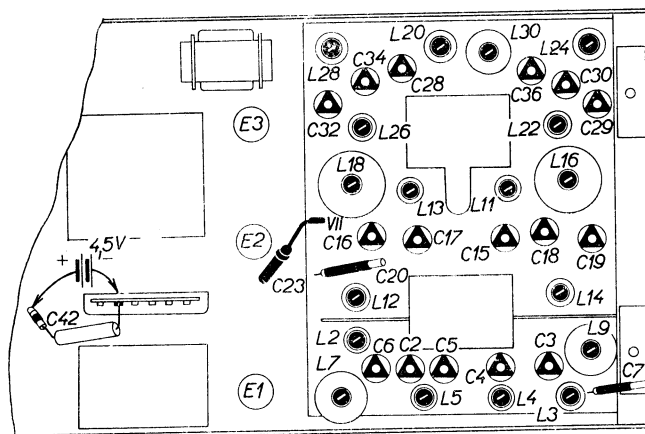
kv2 — 7,2 MHz • L22, L12, L3 max.  
11,8 MHz • C29, C16, C3 max.

kv4 — 1,8 MHz • L26, L14, L5 max.  
3,2 MHz • C32, C18, C5 max.

dv — 160 kHz • L30, L18, L9 max.  
400 kHz • C36, C20, C7 max.



Sladovací prvky na šasi



Sladovací prvky pod šasi

**Změny v provedení:** Zapojení přijímače se během výroby podstatně měnilo. V publikovaném schématu je zakresleno poslední provedení. Původní zapojení a přehled změn viz pod 1.603 Rozhlasový přijímač 721A „FESTIVAL“ (Příloha IV).



## 1.905 Stojanové gramorádio 1104A „BOLERO“

Výrobce: TESLA PŘELOUČ, n. p., nyní  
TESLA PARDUBICE, n. p.,  
závod PŘELOUČ

### Hlavní technické údaje:

Zapojení: Šestiobvodový, 5+2 elektronkový superhet s třírychlostním gramofonem k napájení ze střídavé sítě.

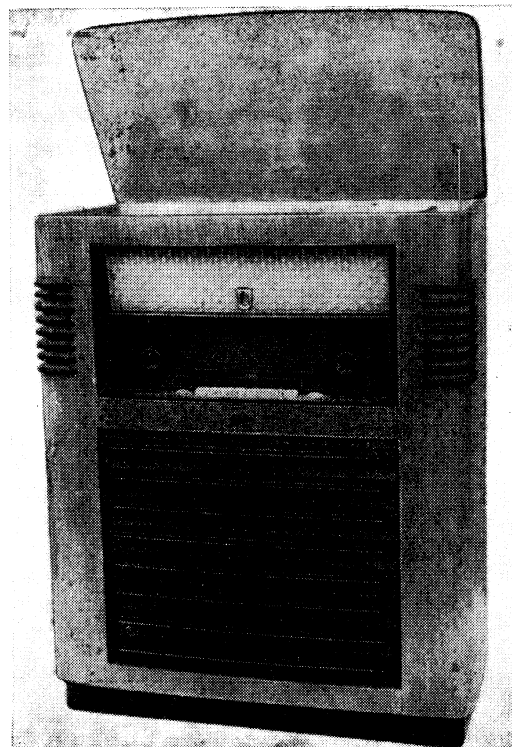
Vlnové rozsahy: 5; 16,7 až 27,3 m (18 až 11 MHz); 27,3 až 51,7 m (11 až 5,8 MHz); 186,3 až 327,9 m (1610 až 915 kHz); 327,9 až 566 m (915 až 530 kHz); 1000 až 2000 m (300 až 150 kHz)

Průměrná citlivost: krátké vlny 70  $\mu$ V, střední a dlouhé vlny 55  $\mu$ V

Průměrná šířka pásma: 8,5 až 16,5 kHz podle polohy knoflíku výškové tónové clony

Výstupní výkon: 2,4 W (při kmitočtu 400 Hz a 5% zkreslení)

Reproduktory: 4; jeden kruhový, průměru 273 mm, a tři kruhové, průměru 100 mm; impedance kmitací cívky reproduktoru většího průměru 6  $\Omega$ , reproduktorů menších 4  $\Omega$



Stojanové gramorádio 1104A „BOLERO“, výroba 1958 až 1959

Gramofon: čtyřrychlostní, rychlost otáčení talíře 78, 45, 33 $\frac{1}{3}$  a 16 $\frac{1}{3}$  ot/min, samočinné vypínání

Přenoska: piezoelektrická se safírovými hroty, pro přehrávání gramofonových desek se širokou i úzkou drážkou (standard a mikro)

Napájení: střídavým proudem 50 Hz s napětím 120 nebo 220 V

Příkon: přijímač asi 60 W, s gramofonovým motorem 75 W

**Sladování:** AM (přijímač nastaven na úzké pásmo)

mf: 468 kHz, vf část odpojena odpájením C28, sv2 — L25, L24, L23, L22 max.

(Bylo-li porušeno nastavení neutralizačního kondenzátoru C34, zavést signál 468 kHz přes kondenzátor 25 000 pF na anodu heptody E1, přijímač odpojit od sítě, raménko cívky L23 nastavit kolmo k šasi, měřič výstupu (elektronkový voltmetr) zapojit přes mf zesilovač (pomocný přijímač) navázaný na sladovaný přijímač prostřednictvím kovového válce nasunutého na baňku elektronky 6B32—C34 min.); C28 připojit — ] L1, L36 min.

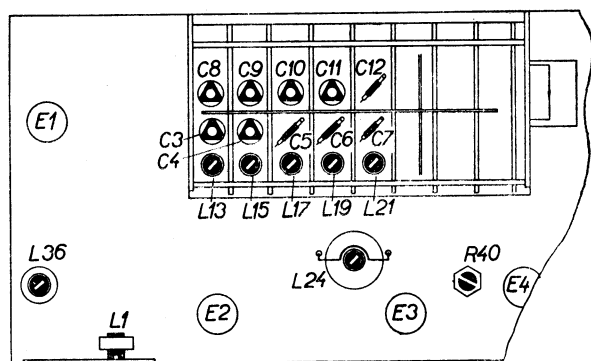
vf: kv — 11,8 MHz • L13, L3 max.  
17 MHz • C3, C8 max.

sv1 — 1 MHz • L17, L6 max.  
1,5 MHz • C5, C10 max.

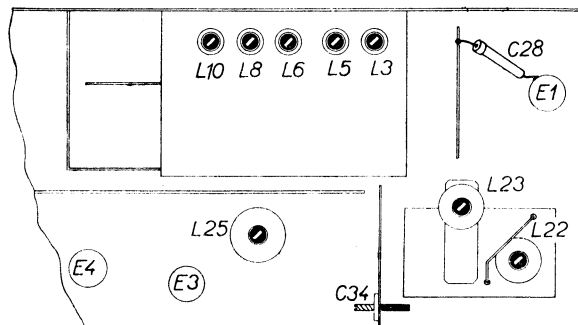
dv — 165 kHz • L21, L10 max.  
280 kHz • C7, C12 max.

kv2 — 6,5 MHz • L15, L5 max.  
10 MHz • C4, C9 max.

sv2 — 560 kHz • L19, L8 max.  
840 kHz • C6, C11 max.

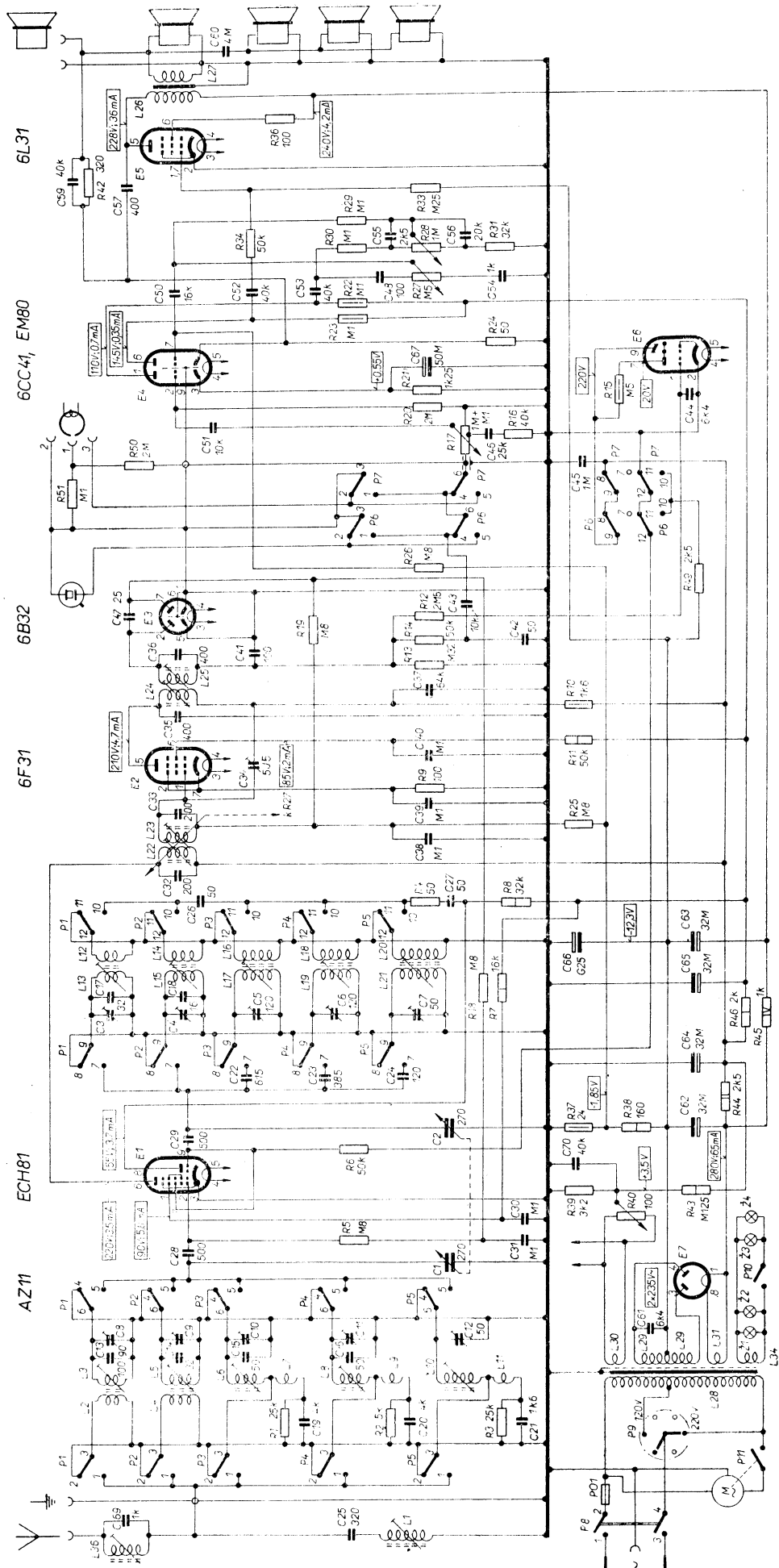


Sladovací prvky na šasi



Sladovací prvky pod šasi

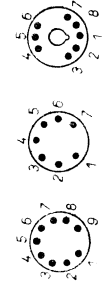
R	1,2,3	13,14,15,16,18,19,10,11,12,61	5	40,39,43	6,37,38,44	46,45,18,7	4,8	25,9	11	10	13,14,19,12	49,26	51,50,17,16,20,21,15	24,23,22,27,30,28,31,34,29,30,42	36
C	25,69	19,20,21	13,14,15,16,18,19,10,11,12,61	1,28,31,30	70,29,2,62	222,24,64,34,5,6,7,12,18,65	66,63,26,27,32	38	39,39	34,40	35,37	36,41,42,47,43	50,52,53,48,54,56,56	57,59	60
L	36,1	24,28,3,5,6,7,8,9,10,11,30,29,29,31,34	33,15,17,19,21,12,14,16,18,20	22,23											26,27



STIKOVNÍM TLAČÍTKA MĚNÍ SE SPOJENÍ DOTEKŮ TAKTO:

OZNAČENÍ TLAČÍTKA	SPOJÍ SE		ROZPOJÍ SE	
	VSTUP	OSCILOVĚR	VSTUP	OSCILOVĚR
KV I	1-3, 5-6	7-8, 10-12	2-3, 4-6	8-9, 11-12
KV II	1-3, 5-6	7-9, 10-12	2-3, 4-6	8-9, 11-12
SV I	1-3, 5-6	7-9, 10-12	2-3, 4-6	8-9, 11-12
SV II	1-3, 5-6	7-9, 10-12	2-3, 4-6	8-9, 11-12
DV	1-3, 5-6	7-9, 10-12	2-3, 4-6	8-9, 11-12
GRAMO	1-3, 5-6	7-9, 10-12	2-3, 4-6	8-9, 11-12
YYP	1-3, 5-5	7-9, 10-12	2-3, 4-6	8-9, 11-12

PATICE ELEKTRONEK



E1,E4,E5 E7  
E2,E3,E5 E7

## 1.906 Stojanové gramorádio 1106A „MAESTRO II“

Výrobce: TESLA KOLÍN, n. p.

### Hlavní technické údaje:

Zapojení (viz přílohu XIII): Osmiobvodový, 6+2 elektronkový superhet na krátkých, středních a dlouhých vlnách -- 8+2 elektronkový, desetiobvodový superhet na velmi krátkých vlnách -- s vestavěným poloautomatickým gramofonem, k napájení ze střídavé sítě.

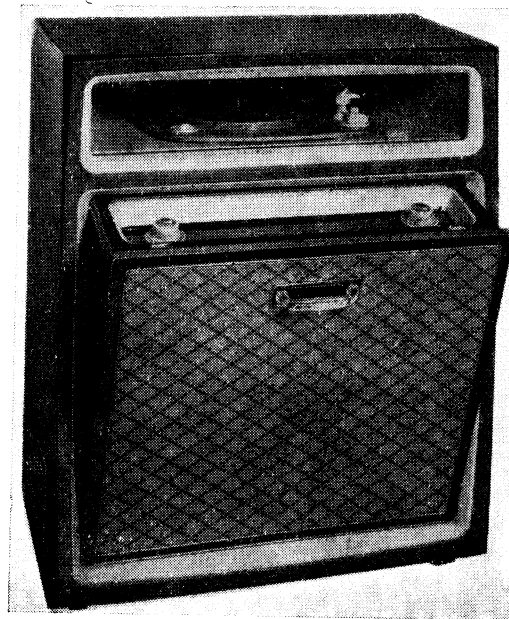
Vlnové rozsahy: 6; 4,08 až 4,58 m (73,5 až 65,5 MHz); 12,5 až 25,4 m (24 až 11,8 MHz); 25,4 až 53 m (11,8 až 5,66 MHz); 184,5 až 329,7 m (1625 až 910 kHz); 329,7 až 588 m (910 až 510 kHz); 1035 až 2000 m (290 až 150 kHz)

Průměrná citlivost: krátké vlny 30  $\mu$ V, střední a dlouhé vlny 15  $\mu$ V, velmi krátké vlny (pro odstup úrovně šumu 26 dB) 5  $\mu$ V

Průměrná šířka pásma: střední vlny 7 a 16 kHz, dlouhé vlny 7 a 14,5 kHz, krátké vlny 7 a 18 kHz

Výstupní výkon: 2,5 W (při kmitočtu 400 Hz a 5% zkreslení)

Reproduktory: 4; dva kruhové průměru 200 mm, dva oválné rozměrů 160 x 120 mm; impedance kmitací cívky každého reproduktoru 5  $\Omega$



Stojanové gramorádio 1106A „MAESTRO II“, výroba 1958 až 1960

Gramofon: čtyřrychlostní s poloautomatickým ovládním, rychlosti otáčení talíře 78, 45, 33 $\frac{1}{3}$  a 16 $\frac{2}{3}$  ot/min

Přenoska: piezoelektrická se safírovými líroty k přehrávání gramofonových desek se širokou i úzkou drážkou (standard a mikro)

Napájení: střídavým proudem 50 Hz s napětím 120 nebo 220 V

Příkon: přijímač asi 60 W, s gramofonovým motorkem 75 W

**Sladování:** AM mf: 468 kHz — sv2 [ L39, L38, L35, L34, L31, L30 max.;

sv1 ] L1, L2 min. (volič šířky pásma v poloze „úzké pásmo“)

vf: kv2 — 12,5 MHz • L21, L15 max.  
21 MHz • C20\*, C7 max.

kv1 — 5,96 MHz • L23, L16 max.  
11,2 MHz • C21, C8 max.

sv2 — 942 kHz • L25, L17 max. — ferit L18 max.  
1552 kHz • C23, C13 max. — ferit C11 max.

sv1 — 529 kHz • L26, L19 max.  
873 kHz • C26, C17 max.

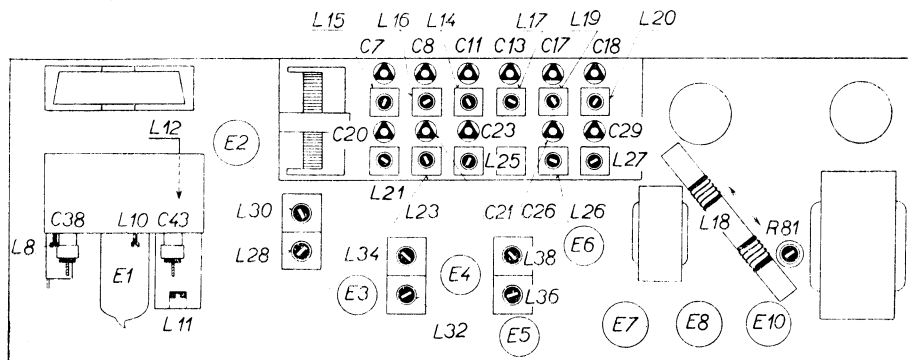
dv — 152,8 kHz • L27, L20 max.  
277,8 kHz • C29, C18 max.

(\* Oscilátor má nižší kmitočet o mf než přijímaný signál (správná je výchylka s větší kapacitou C20).)

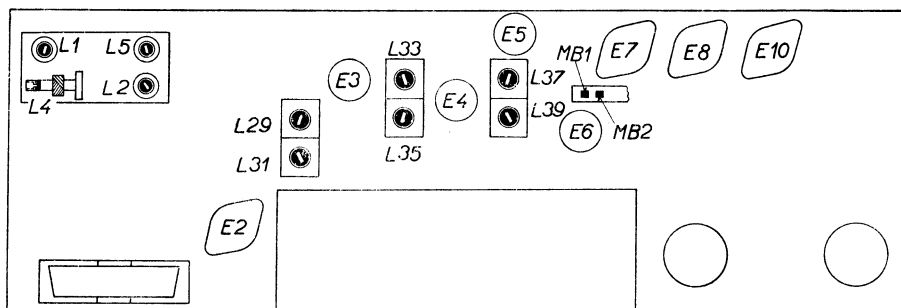
**Poznámka:** Indukčnost cívky L14 (odladovače zrcadlového kmitočtu) je nastavena na 750  $\mu$ H  $\pm$  5 % a zajištěna. Toto nastavení neměnit!

FM mf: 10,7 MHz — L33, L32, L29, L28, L12, L11, L36 max., L37 nul.; L4, L5 min.

vf: 73,5 MHz — [ C43 max. — 65,5 MHz ] L10 max.  
72,4 MHz — • C38 max. — 68,8 MHz • L8 max.



Sladovací prvky na šasi



Sladovací prvky pod šasi

**Změny v provedení:** U většiny přístrojů byly vynechány odladovače mezifrekvence 10,7 MHz *L4C4* a *L5C5*. Odpadá tedy sladování těchto částí. Dolní

konec cívky *L18* feritové antény je spojen přímo se šasi přístroje.

## 1.907 Hudební skříň 1107A „COPÉLIA“

Výrobce: TESLA PŘELOUČ, n. p., pak  
TESLA PARDUBICE, n. p.,  
závod LITVEL

### Hlavní technické údaje:

Zapojení (viz přílohu XIV): Šestiobvodový, 5+2 elektronkový superhet na krátkých, středních a dlouhých vlnách — 7+2 elektronkový desetiobvodový superhet na velmi krátkých vlnách — s vestavěným čtyřrychlostním gramofonem k napájení ze střídavé sítě.

Vlnové rozsahy: 6; 4,08 až 4,58 m (73,5 až 65,5 MHz); 16,7 až 27,3 m (18 až 11 MHz); 27,3 až 51,7 m (11 až 5,8 MHz); 186 až 328 m (1610 až 915 kHz); 328 až 566 m (915 až 530 kHz); 1071 až 2000 m (280 až 150 kHz)

Průměrná citlivost: krátké vlny 40  $\mu$ V, střední a dlouhé vlny 35  $\mu$ V, velmi krátké vlny (pro odstup úrovně signálu od úrovně šumu 26 dB) 5  $\mu$ V

Průměrná šířka pásma: dlouhé vlny 6,5 až 16 kHz, střední vlny 8,5 až 19 kHz

Výstupní výkon: 2,5 W (při kmitočtu 400 Hz a 5% zkreslení)

Reproduktory: 5; jeden kruhový, průměru 273 mm; dva oválné rozměru 150 x 200 mm a dva kruhové pro vysoké tóny průměru 100 mm; impedance



Hudební skříň 1107A „COPÉLIA“,  
výroba 1959 až 1963

kmitacími cívkami reproduktorů oválných 5  $\Omega$ , velkého kruhového 6  $\Omega$ , malých kruhových 10  $\Omega$  (při kmitočtu 5 kHz)

Gramofon: čtyřrychlostní s poloautomatickým ovládním; rychlost otáčení talíře 78, 45, 33 $\frac{1}{3}$  a 16 $\frac{2}{3}$  ot/min

Přenoska: piezoelektrická se safírovými hroty pro přehrávání gramofonových desek se širokou i úzkou drážkou (standard a mikro)

Napájení: střídavým proudem 50 Hz s napětím 120 nebo 220 V

Příkon: 80 W (i s osvětlením vnitřního prostoru a s gramofonovým motorem)

**Sladování:** AM (přijímač nastaven na úzké pásmo). Cívky se ladí na první maximum při šroubování jádra směrem do cívky.

mf: 468 kHz, vf část odpojena odpájením C37 — sv2 [ L25, L24, L23, L22 max.; C37 připojit, L26, L27 min.

vf: dv — 165 kHz • L21, L11 max.  
255 kHz • C12, C7 max.

sv2 — 560 kHz • L19, L9 max.  
840 kHz • C11, C6 max.

sv1 — 1000 kHz • L17, L7 max.  
1500 kHz • C10, C5 max.

10 MHz • C9, C4 max.

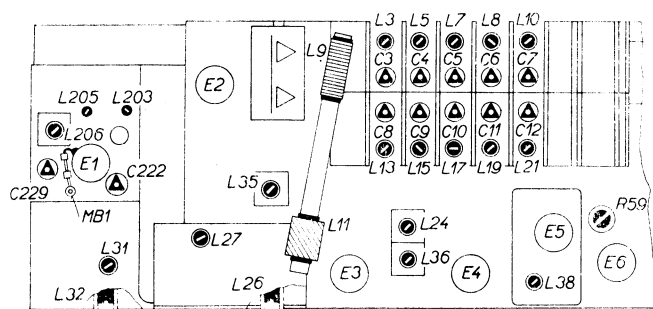
kv1 — 11,8 MHz • L13, L3 max.  
17 MHz • C8, C3 max.

dv — 1216 kHz o (zrcadlo) L10 min.  
sv2 — 1736 kHz o (zrcadlo) L8 min.

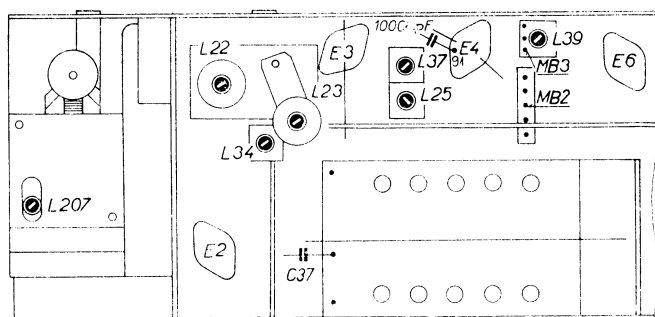
FM mf: 10,7 MHz — L38 max., L39 nul., L37, L36, L35, L34, L207, L206, L38 max.

vf: 73,5 MHz — [ C229 max. — 65,5 MHz ] L205 max.  
72,4 MHz — o C222 max. — 66,8 MHz o L203 max.

mf: 10,7 MHz — ukazovatel doprostřed stupnice, L32 spojit nakrátko, L31 min.; L31 spojit nakrátko, L32 min.



Slaďovací prvky na šasi



Slaďovací prvky pod šasi

**Změny v provedení:** Odpor *R55* byl změněn na 270 k $\Omega$  a konec odporu *R56* zapojený na mřížku elektronky *E7* byl připojen mezi odpor *R55* a vazební kondenzátor *C94*. Kondenzátor *C70* v obvodu poměrového detektoru, kondenzátor *C40* a odpor *R5* v mřížkovém obvodu elektronky *E2* byl vynechán. V katodovém obvodu elektronky *E6* byl vynechán odpor *R43* a elek-

trolytický kondenzátor *C115* (katoda spojena přímo s kostrou); odpor *R42* změněn na 10 M $\Omega$ . Odpor *R31* v obvodu poměrového detektoru byl nahrazen potenciometrem 470  $\Omega$ . Potenciometrem *R31* se nastaví největší potlačení AM (poměr nf napětí pro týž mf signál mod. AM a FM má být větší než 100). Usměrňovací elektronka *EZ81* nahrazena elektronikou *EZ80*.

## 1.908 Hudební skříň 1105A „VIOLA“

Výrobce: TESLA PŘELOUČ, n. p., nyní  
TESLA PARDUBICE, n. p.,  
závod PŘELOUČ



Hudební skříň 1105A „VIOLA“,  
výroba 1959 až 1961

### Hlavní technické údaje:

Zapojení (viz přílohu XV): Osmiobvodový, 8+1 elektronkový superhet na krátkých, středních a dlouhých vlnách — 9+1 elektronkový, desetiobvodový superhet na velmi krátkých vlnách — se čtyřrychlostním měničem gramofonových desek a dvoustopým kufříkovým magnetofonem, k napájení ze střídavé sítě.

Vlnové rozsahy: 6; 4,08 až 4,58 m (73,5 až 65,5 MHz); 13,04 až 25,2 m (23 až 11,9 MHz); 25,2 až 52,6 m (11,9 až 5,7 MHz); 187 až 333,3 m (1604 až 900 kHz); 331,5 až 571,4 m (905 až 525 kHz); 1053 až 2000 m (285 až 150 kHz)

Průměrná citlivost: krátké vlny 30  $\mu$ V, střední a dlouhé vlny 15  $\mu$ V, velmi krátké vlny (pro odstup úrovně signálu od úrovně šumu 26 dB) 3,5  $\mu$ V

Průměrná šířka pásma: 7,5 a 17 kHz

Výstupní výkon: 6 W (při kmitočtu 400 Hz a 5% zkreslení)

Reproduktory: 5; jeden kruhový průměru 270 mm, dva kruhové průměru 200 mm a dva kruhové výškové průměru 100 mm; impedance kmitací cívky velkého reproduktoru 6  $\Omega$ , menších reproduktorů 5  $\Omega$  a nejmenších 10  $\Omega$  (při kmitočtu 5 kHz)

Gramofon: čtyřrychlostní měnič gramofonových desek MD1; rychlost otáčení talíře 78, 45, 33 $\frac{1}{3}$  a 16 $\frac{2}{3}$  ot/min; samočinná výměna 10 gramofonových desek průměru 17, 25 a 30 cm; možnost opakování zvolené desky, samočinné vypínání

Přenoska: piezoelektrická se safírovými hroty pro přehrávání gramofonových desek se širokou i úzkou drážkou (standard a mikro)

Magnetofon: kufříkový ANP 201 „SONET“ — rychlost posuvu pásku 9,53 cm/s — záznam dvoustopý — doba záznamu 2  $\times$  30 min — doba převrtění 1,5 min — kmitočtový rozsah (při použití pásku AGFA CH) 50 až 10 000 Hz — oválný kontrolní reproduktor rozměrů 120  $\times$  160 mm, impedance kmitací cívky 5  $\Omega$

Mikrofon: piezoelektrický se stolním stojánkem

Napájení: střídavým proudem 50 Hz s napětím 220 V

Příkon: 140 W (s gramofonovým motorem, magnetofonem a osvětlením)

### Sladování: AM (Tlačítko šířky pásma v poloze „úzké pásmo“)

mf: 468 kHz přes C52 odpojený od tlačítkové soupravy —

sv1 L44, L43, L38, L37, L34, L33 max.; C52 připojit, sv2 ] L1, L2 min.

vf: odladovače sv1 — 2386 kHz,  $\circ$  (zrcadlo) L8 min.; sv2 — 525 kHz,  $\circ$  L9 max.

sv1 — 942 kHz  $\bullet$  L15, L5 max. sv2 — 530 kHz  $\bullet$  L16, L6 max.  
1552 kHz  $\bullet$  C23, C12 max. 873 kHz  $\bullet$  C26, C16 max.

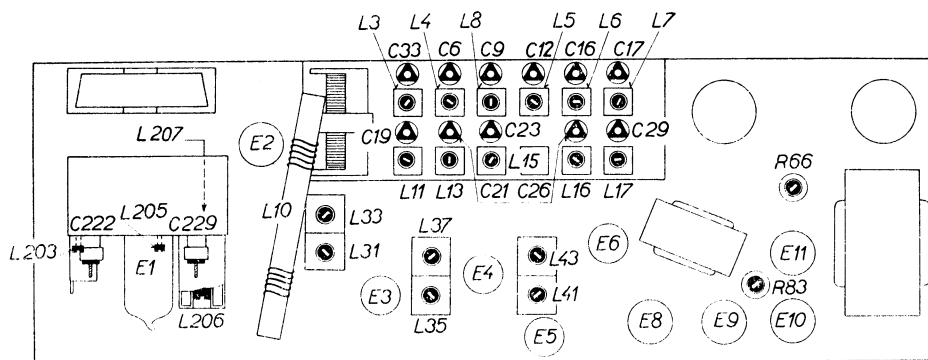
sv1 + ferit — 942 kHz  $\bullet$  L10 max. dv — 153 kHz  $\bullet$  L17, L7 max.  
1552 kHz  $\bullet$  C9 max. 278 kHz  $\bullet$  C29, C17 max.

kv2 — 5,9 MHz  $\bullet$  L13, L4 max. kv1 — 12,8 MHz  $\bullet$  L11, L3 max.  
11,7 MHz  $\bullet$  C21, C6 max. 22,6 MHz  $\bullet$  C19\*, C33 max.

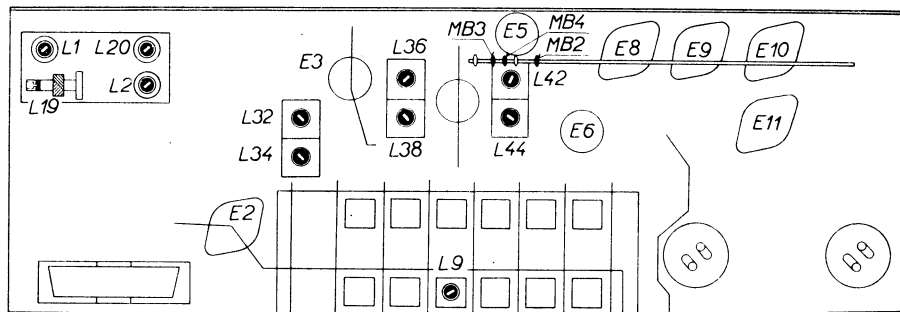
(\* Oscilátor kmitá o mf niž než přijímaný signál! (Správná výchylka s větší kapacitou C19).)

FM mf: 10,7 MHz — L41 max., L42 nul., L36, L35, L32, L31, L206, L207 max.; L20 nakrátko — L19 min., L19 nakrátko — L20 min.

vf: 73,5 MHz — [ C229 max. — 65,5 MHz ] L205 max.  
72,4 MHz —  $\circ$  C222 max. — 66,8 MHz  $\circ$  L203 max.



Sladovací prvky na šasi



Sladovací prvky pod šasi

**Změny v provedení:** Do hudebních skříní posledních výrobních sérií byl montován kufříkový magnetofon TESLA ANP 210 „SONET DUO“ s dvoji rychlostí

posuvu pásku 9,53 cm/s a 4,76 cm/s, vybavený počítadlem.



## 1.909 Hudební skříně SUPRAPHON — LE 59 a LE 59A

Výrobce: GRAMOFONOVÉ ZÁVODY, n. p., nyní  
TESLA LITOVEL, n. p.



Hudební skříně SUPRAPHON-LE 59,  
výroba 1960 až 1961

Zapojení (viz přílohu XVI): Osmiobvodový, 6+2 elektronkový superhet na krátkých, středních a dlouhých vlnách — 8+2 elektronkový superhet na velmi krátkých vlnách (typu 625A) — s výkonovým zesilovačem VZ 010, gramofonovým měničem desek MD 020 a magnetofonem MF 52 k napájení ze střídavé sítě. U typu SUPRAPHON-LE 59A magnetofon odpadá.

Vlnové rozsahy: **6**; 4,08 až 4,58 m (73,5 až 65,5 MHz); 12,5 až 25,4 m (24 až 11,8 MHz); 25,4 až 53 m (11,8 až 5,66 MHz); 184,5 až 329,7 m (1625 až 910 kHz); 329,7 až 588 m (910 až 510 kHz); 1035 až 2000 m (290 až 150 kHz)

Průměrná citlivost: krátké vlny 30  $\mu$ V, střední a dlouhé vlny 15  $\mu$ V, velmi krátké vlny (pro odstup úrovně signálu od úrovně šumu 26 dB) 5  $\mu$ V

Průměrná šířka pásma: střední vlny 7 a 16 kHz, dlouhé vlny 7 a 14,5 kHz, krátké vlny 7 a 18 kHz

Jmenovité vstupní napětí: (zesilovač VZ 010) 1,55 V

Kmitočtová charakteristika: (při jmenovitém výstupním výkonu) 10 Hz až 0,3 MHz  $\pm$  3 dB

Výstupní výkon: 10 W (při kmitočtu 1000 Hz a zkreslení menším než 0,5 %)

Reproduktory: LE 59 — **4**; jeden kruhový průměru 270 mm, jeden kruhový průměru 200 mm a dva oválné rozměrů 150  $\times$  200 mm; impedance kmitacíh cívek reproduktoru velkého průměru 6  $\Omega$ , ostatních reproduktorů 5  $\Omega$ . LE 59A — **6**; jeden kruhový průměru 270 mm, jeden kruhový průměru 200 mm, dva oválné rozměrů 150  $\times$  200 mm a dva speciální výškové průměru 100 mm; impedance kmitacíh cívek reproduktoru velkého průměru 6  $\Omega$ , ostatních 5  $\Omega$  a reproduktorů výškových 10  $\Omega$  (při kmitočtu 5000 Hz)

Gramofon: čtyřrychlostní měnič gramofonových desek MD 020; rychlost otáčení talíře 78, 45, 33 $\frac{1}{3}$ ,

a 16 $\frac{2}{3}$  ot/min, samočinná výměna 10 gramofonových desek průměru 17, 25 a 30 cm, možnost opakování zvolených desek a samočinné vypínání

Přenoska: piezoelektrická se safirovými hroty pro přehrávání gramofonových desek se širokou a úzkou drážkou (standard a mikro)

Magnetofon: (jen u LE 59) MF 52; tlačítkové ovládání (dálková obsluha možná) — dvě rychlosti posuvu pásku 9,5 a 19,05 cm/s — záznam dvoustopý s mezinárodním sledem stop — oboustranný chod — automatické zastavení nebo změna směru otáčení — ukazovatel úrovně záznamu — přestávkové tlačítko

Kmitočtová charakteristika:  
pro rychlost pásku 19 cm/s ... 80 až 10 000 Hz  
pro rychlost pásku 9,5 cm/s ... 60 až 6000 Hz

Mikrofon: piezoelektrický, membránový, se stolním stojánkem

Jištění: 6 pojistkami; tavnou pojistkou 2,5 A v síťovém přívodu celého zařízení; 1,6 A v síťovém přívodu magnetofonu; 0,8 A v primárním obvodu magnetofonu; tepelnými pojistkami v síťovém obvodu přijímače a výkonového zesilovače

Rozměry skříně: 1300  $\times$  980  $\times$  460 mm

Napájení: střídavým proudem 50 Hz s napětím 120 nebo 220 V

Příkon: (Přijímač se zesilovačem) asi 110 W

**Sladování:** AM mf: 468 kHz — sv2 [ L39, L38, L35, L34, L31, L30 max.;  
sv1 ] L1, L2 min. (volič v poloze „úzké pásmo“)

vf: kv2 — 12,5 MHz • L21, L15 max. kv1 — 5,96 MHz • L23, L16 max.  
21 MHz • C20\*, C7 max. 11,2 MHz • C21, C8 max.

sv2 — 942 kHz • L25, L17 max. — ferit L 18 max.  
1552 kHz • C23, C13 max. — ferit C11 max.

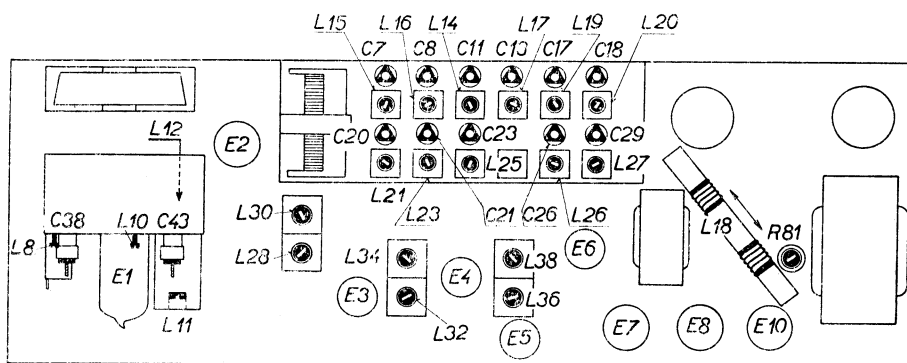
sv1 — 529 kHz • L26, L19 max. dv — 152,8 kHz • L27, L20 max.  
873 kHz • C26, C17 max. 277,8 kHz • C29, C18 max.

(\* Oscilátor kmitá o mf niž — správná je výchylka s větší kapacitou.)

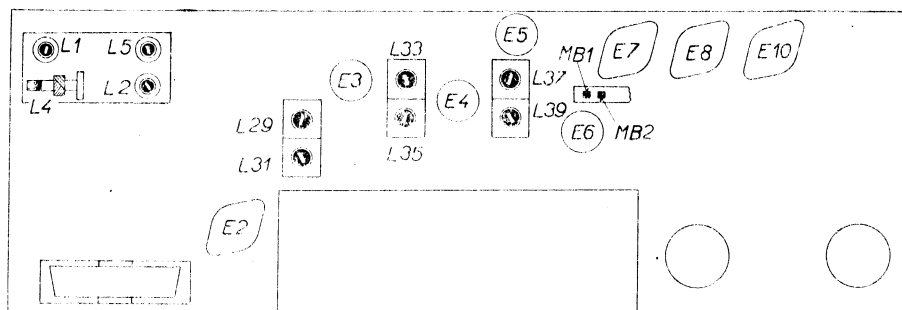
*Poznámka:* indukčnost cívky odladovače zrcadlových kmitočtů L14 (750  $\mu$ H  $\pm$  5 %) neměnit!

FM mf: 10,7 MHz — L33, L32, L29, L28, L12, L11, L36 max., L37 nul.; L4, L5 min.

vf: 73,5 MHz — [ C43 max. — 65,5 MHz ] L10 max.  
72,4 MHz — C38 max. — 68,8 MHz • L8 max.



Sladovací prvky na šasi



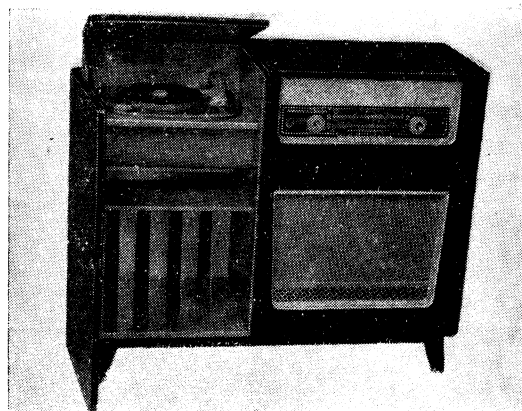
Sladovací prvky pod šasi

**Změny v provedení:** U přístrojů bylo provedeno mnoho nehlášených změn. To platí hlavně o vestavěném magnetofonu MF52 a zesilovači VZ 010. U šasi přijímačů označených za výrobním číslem „1“ byly

vynechány odladovače mezifrekvence (L4C4 a L5C5) 10,7 MHz — dolní konec cívky L18 feritové antény byl spojen přímo na šasi přístroje.

## 1.910 Stojanové gramorádio SUPRAPHON-LE 61

Výrobce: **GRAMOFONOVÉ ZÁVODY, n. p., nyní  
TESLA LITOVEL, n. p.**



Stojanové gramorádio SUPRAPHON-LE 61,  
výroba 1958 až 1960

### Hlavní technické údaje:

Zapojení: Šestiobvodový, 4+1 elektronkový superhet na krátkých, středních a dlouhých vlnách — osmiobvodový, 6+1 elektronkový superhet na velmi krátkých vlnách — s vestavěným čtyřrychlostním gramofonem k napájení ze střídavé sítě.

Vlnové rozsahy: 6; 4,1 až 4,55 m (73,1 až 65,9 MHz); 13 až 24,2 m (23,1 až 12,4 MHz); 24,2 až 52 m (12,4 až 5,77 MHz); 187 až 330 m (1604 až 909 kHz); 330 až 577 m (909 až 520 kHz); 1035 až 2000 m (290 až 150 kHz)

Průměrná citlivost: krátké vlny 40  $\mu$ V, střední vlny 25  $\mu$ V, dlouhé vlny 30  $\mu$ V, velmi krátké vlny (pro odstup úrovně signálu od úrovně šumu 26 dB) 10  $\mu$ V

Průměrná šířka pásma: střední vlny 12,5 kHz, dlouhé vlny 12 kHz

Výstupní výkon: 2,5 W

Reproduktory: 4; dva kruhové průměru 200 mm a dva kruhové průměru 100 mm; impedance kmitacích cívek reproduktorů většího průměru je 5  $\Omega$ , menšího průměru 4  $\Omega$

Gramofon: čtyřrychlostní, rychlost otáčení ta-  
laře 78, 45, 33 $\frac{1}{3}$  a 16 $\frac{2}{3}$  ot/min, automatické vypínání

Přenoska: piezoelektrická se safírovými hroty pro přehrávání gramofonových desek se širokou i úzkou drážkou (standard a mikro)

Napájení: střídavým proudem 50 Hz s napětím 120 nebo 220 V

Příkon: přijímač asi 52 W, s gramofonovým motorem 62 W

**Sladování:** AM mf: 468 kHz — sv2 [ L30, L29, L22, L21 max.; ] L6 min.

vf: kv1 — 13 MHz • L18, L4 max.  
21 MHz • C39\*, C4 max.

sv1 — 950 kHz • L25, L12 max.  
1500 kHz • C52, C19 max.

dv — 153 kHz • L24, L10 max.  
278 kHz • C49, C12 max.

kv2 — 5,95 MHz • L23, L7 max.  
11,7 MHz • C47, C7 max.

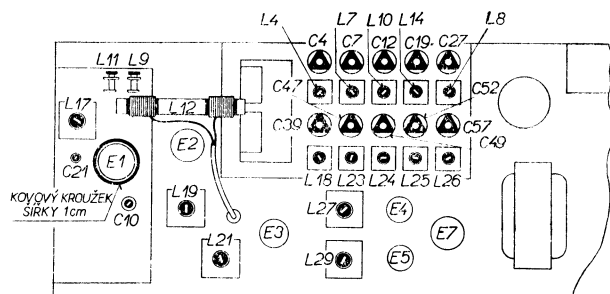
sv2 — 540 kHz • L26, L14 max.  
790 kHz • C57, C27 max.

(\* Oscilátor kmitá o mf niž než přijímaný signál.)

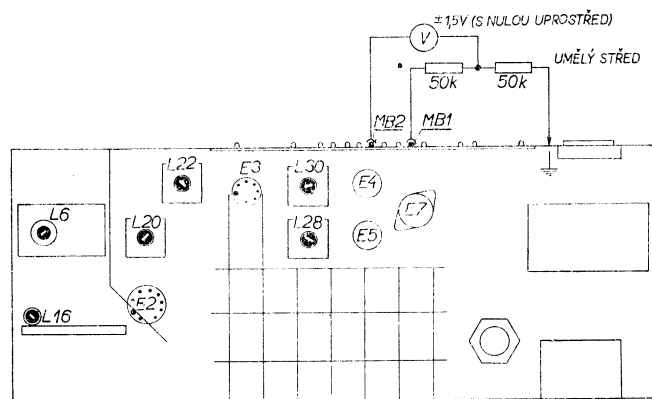
FM mf: 10,7 MHz — L27 max., L28 nul., L19, L20, L16, L17 max.

vf: 66,78 MHz • L11, L9 max. (• u dílku 15)  
72,38 MHz • C21, C10 max. (• u dílku 80)

**Poznámka:** Indukčnost cívky L8 je nastavena při výrobě (350  $\mu$ H  $\pm$  5 %) a zajištěna. Toto nastavení neměnit!



Sladovací prvky na šasi

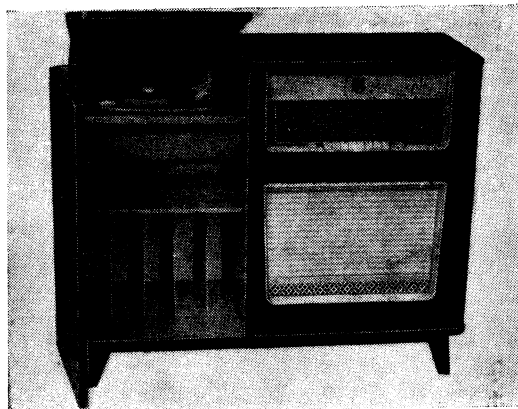


Sladovací prvky pod šasi



## 1.911 Stojanové gramorádio SUPRAPHON-LE 62

Výrobce: **GRAMOFONOVÉ ZÁVODY, n. p., nyní  
TESLA LITOVEL, n. p.**



Stojanové gramorádio SUPRAPHON-LE 62,  
výroba 1958 až 1960

### Hlavní technické údaje:

Zapojení: Šestiobvodový, 5+2 elektronkový superhet s vestavěným čtyřrychlostním gramofonem k napájení ze střídavé sítě.

Vlnové rozsahy: 5; 16,7 až 27,3 m (18 až 11 MHz); 27,3 až 51,7 m (11 až 5,8 MHz); 186,3 až 327,9 m (1610 až 915 kHz); 327,9 až 566 m (915 až 530 kHz); 1000 až 2000 m (300 až 150 kHz)

Průměrná citlivost: krátké vlny 70  $\mu$ V, střední a dlouhé vlny 55  $\mu$ V

Průměrná šířka pásma: 8,5 až 16,5 kHz podle polohy knoflíku výškové tónové clony

Výstupní výkon: 2,4 W (při kmitočtu 400 Hz a 5% zkreslení)

Reproduktory: 4; dva kruhové průměru 200 mm a dva kruhové průměru 100 mm. Impedance kmitacíh cívek reproduktorů většího průměru 5  $\Omega$ , menšího průměru 4  $\Omega$

Gramofon: čtyřrychlostní, rychlost otáčení ta-  
liře 78, 45, 33 $\frac{1}{3}$  a 16 $\frac{2}{3}$  ot/min, automatické vypínání

Přenoska: piezoelektrická se safírovými hroty pro přehrávání gramofonových desek se širokou i úzkou drážkou (standard a mikro)

Napájení: střídavým proudem 50 Hz s napětím 120 nebo 220 V

Příkon: přijímač asi 60 W, s gramofonovým motorkem 70 W

**Sladování:** AM (přijímač nastaven na úzké pásmo)

mf: 468 kHz, vf část odpojena odpájením C28, sv2 — L25, L24, L23, L22 max.

(Bylo-li porušeno nastavení neutralizačního kondenzátoru C34, zavést signál 468 kHz přes kondenzátor 25 000 pF na anodu heptody E1, přijímač odpojit od sítě, raménko cívky L23 nastavit kolmo k šasi, měřič výstupu (elektronkový voltmetr) zapojit přes mf zesilovač (popř. pomocný přijímač) navázaný na sladovaný přijímač pomocí kovo-  
vého válce nasunutého na baňku elektronky 6B32 — C34 min.); C28 připojit — ] L1, L36 min.

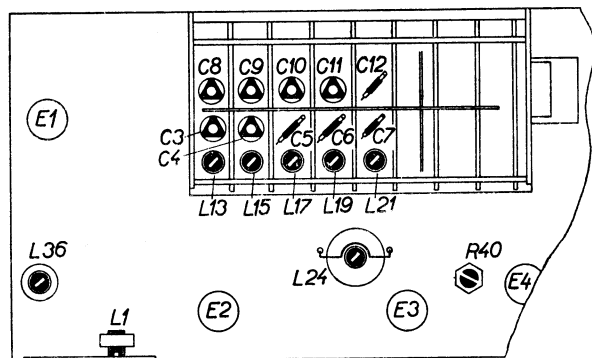
vf: kv1 — 11,8 MHz • L13, L3 max.  
17 MHz • C3, C8 max.

kv2 — 6,5 MHz • L15, L5 max.  
10 MHz • C4, C9 max.

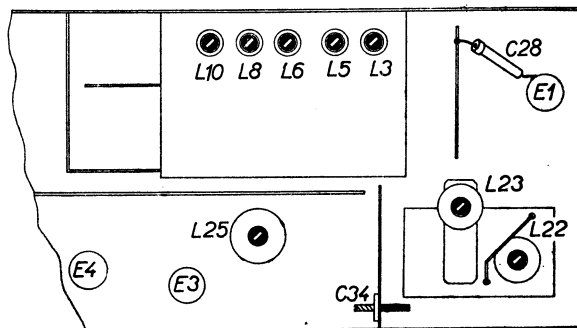
sv1 1 MHz • L17, L6 max.  
1,5 MHz • C5, C10 max.

sv2 — 560 kHz • L19, L8 max.  
840 kHz • C6, C11 max.

dv — 165 kHz • L21, L10 max.  
280 kHz • C7, C12 max.

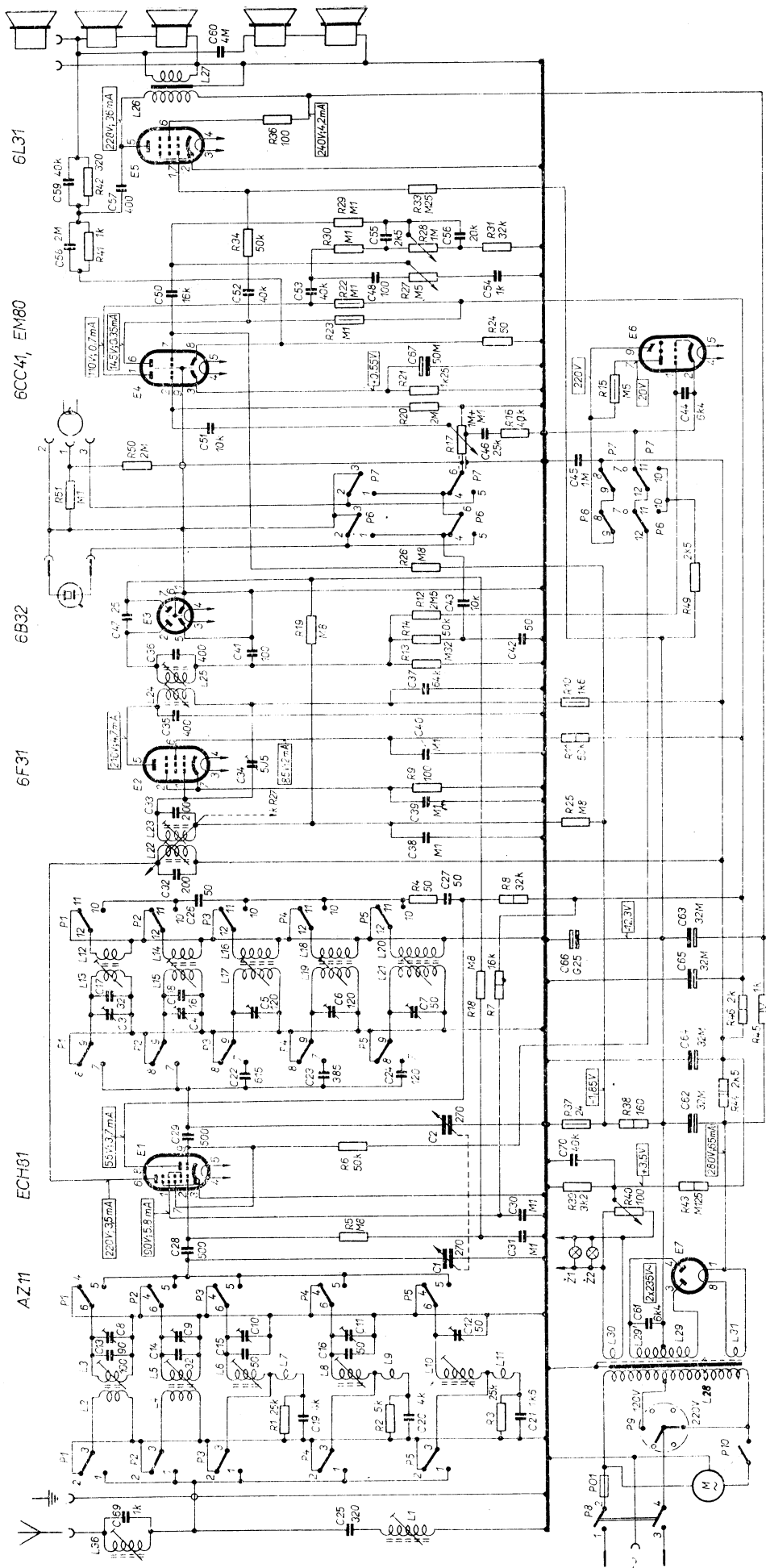


Sladovací prvky na šasi



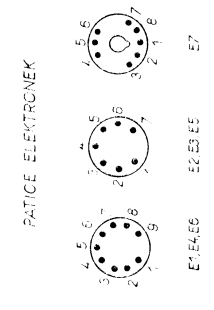
Sladovací prvky pod šasi

1. 2. 3. 4. 5. 6. 7. 8. 9. 10. 11. 12. 13. 14. 15. 16. 17. 18. 19. 20. 21. 22. 23. 24. 25. 26. 27. 28. 29. 30. 31. 32. 33. 34. 35. 36. 37. 38. 39. 40. 41. 42. 43. 44. 45. 46. 47. 48. 49. 50. 51. 52. 53. 54. 55. 56. 57. 58. 59. 60.



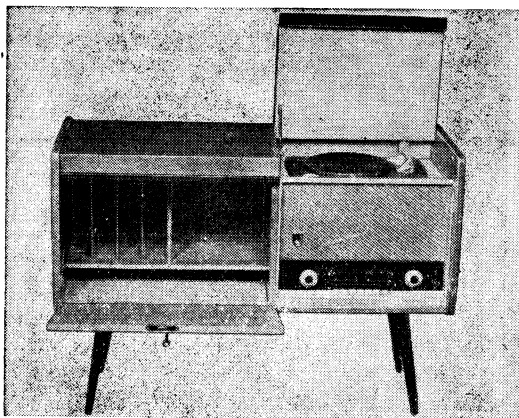
STISKNIUTIM TLAČIŤKA MENÍ SE SPOJENÍ DOTYKŮ TLAČÍK:

| OZNAČENÍ TLAČIŤKA | SPOJÍ SE                          |            | ROZPOJÍ SE           |            |
|-------------------|-----------------------------------|------------|----------------------|------------|
|                   | VSTUP                             | OSCILOATOR | VSTUP                | OSCILOATOR |
| KV I              | P1 1-3, 5-6, 7-9, 10-12, 1-2, 3-4 | 1-2, 3-4   | 2-3, 4-6, 8-9, 11-12 | 8-9, 11-12 |
| KV II             | P2 1-3, 5-6, 7-9, 10-12, 1-2, 3-4 | 1-2, 3-4   | 2-3, 4-6, 8-9, 11-12 | 8-9, 11-12 |
| SV I              | P3 1-3, 5-6, 7-9, 10-12, 1-2, 3-4 | 1-2, 3-4   | 2-3, 4-6, 8-9, 11-12 | 8-9, 11-12 |
| SV II             | P4 1-3, 5-6, 7-9, 10-12, 1-2, 3-4 | 1-2, 3-4   | 2-3, 4-6, 8-9, 11-12 | 8-9, 11-12 |
| DV                | P5 1-3, 5-6, 7-9, 10-12, 1-2, 3-4 | 1-2, 3-4   | 2-3, 4-6, 8-9, 11-12 | 8-9, 11-12 |
| GRAMO             | P6 1-3, 5-6, 7-9, 10-12, 1-2, 3-4 | 1-2, 3-4   | 2-3, 4-6, 8-9, 11-12 | 8-9, 11-12 |
| VPR               | P8 1-3, 5-6, 7-9, 10-12, 1-2, 3-4 | 1-2, 3-4   | 2-3, 4-6, 8-9, 11-12 | 8-9, 11-12 |



## 1.912 Stojanové gramorádio SUPRAPHON-LE 640

Výrobce: **GRAMOFONOVÉ ZÁVODY, n. p., nyní  
TESLA LITOVEL, n. p.**



Stojanové gramorádio SUPRAPHON-LE 640,  
výroba 1960 až 1961

### Hlavní technické údaje:

Zapojení: Šestiobvodový, 4+1 elektronkový superhet na středních, dlouhých a krátkých vlnách — osmiobvodový, 6+1 elektronkový superhet na velmi krátkých vlnách — s vestavěným čtyřrychlostním gramofonem, k napájení ze střídavé sítě.

Vlnové rozsahy: 6; 4,1 až 4,55 m (73,1 až 65,9 MHz); 13 až 24,2 m (23,1 až 12,4 MHz); 24,2 až 52 m (12,4 až 5,76 MHz); 187 až 330 m (1604 až 909 kHz); 330 až 577 m (909 až 520 kHz); 1035 až 2000 m (290 až 150 kHz)

Průměrná citlivost: krátké vlny 40  $\mu$ V, střední vlny 25  $\mu$ V, dlouhé vlny 30  $\mu$ V, velmi krátké vlny (pro odstup úrovně signálu od úrovně šumu 26 dB) 10  $\mu$ V

Průměrná šířka pásma: střední vlny 12,5 kHz, dlouhé vlny 12 kHz

Výstupní výkon: 2,5 W

Reproduktory: 2; jeden oválný, rozměrů 150  $\times$  200 mm, a jeden kruhový, vysokotónový, průměru 100 mm; impedance kmitací cívky oválného reproduktoru 4  $\Omega$ ; kruhového, výškového 10  $\Omega$  (při kmitočtu 5 kHz)

Gramofon: čtyřrychlostní, rychlost otáčení talíře 78, 45, 33 $\frac{1}{3}$  a 16 $\frac{2}{3}$  ot/min, automatické vypínání

Přenoska: piezoelektrická se safírovými hroty pro přehrávání gramofonových desek se širokou i úzkou drážkou (standard a mikro)

Napájení: střídavým proudem 50 Hz s napětím 120 nebo 220 V

Příkon: přijímač asi 52 W, s gramofonovým motorem 62 W

**Sladování:** AM mf: 468 kHz — sv2 [ L30, L29, L22, L21 max.; ] L6 min.

vf: kv1 — 13 MHz • L18, L4 max.  
21 MHz • C39\*, C4 max.

sv1 — 950 kHz • L25, L12 max.  
1500 kHz • C52, C19 max.

dv — 153 kHz • L24, L10 max.  
278 kHz • C49, C12 max.

kv2 — 5,95 MHz • L23, L7 max.  
11,7 MHz • C47, C7 max.

sv2 — 540 kHz • L26, L14 max.  
790 kHz • C57, C27 max.

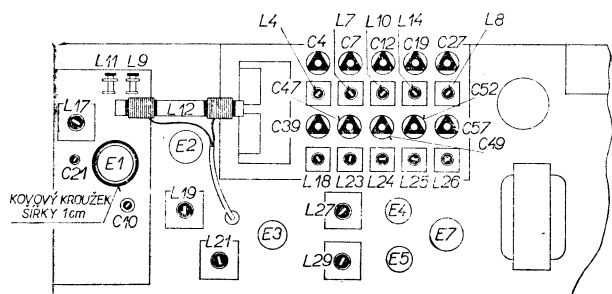
(\* Oscilátor kmitá o mf níž než přijímaný signál (správná výchylka s větší kapacitou C39).)

FM mf: 10,70 MHz — L27 max., L28 nul., L19, L20, L16, L17 max.

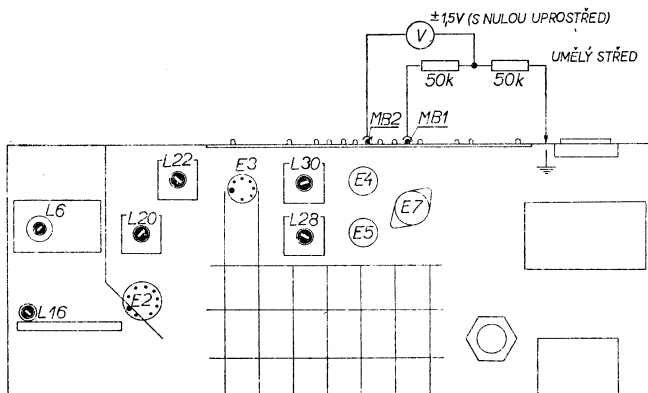
vf: 66,78 MHz • L11, L9 max. (• u dílku 15)

72,38 MHz • C21, C10 max. (• u dílku 80)

*Poznámka:* Indukčnost cívky L8 je nastavena při výrobě (350  $\mu$ H  $\pm$  5 %) a zajištěna. Toto nastavení neměnit!



Sladovací prvky na šasi



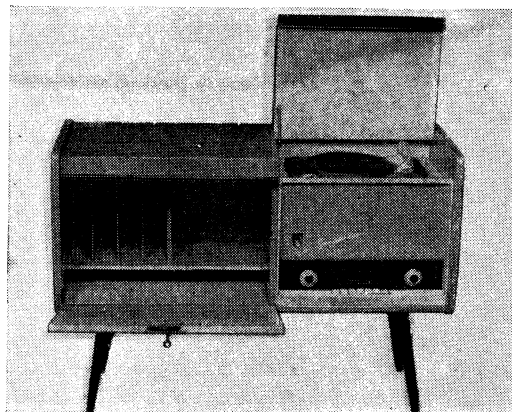
Sladovací prvky pod šasi





## 1.913 Stojanové gramorádio SUPRAPHON-LE 640A

Výrobce: TESLA VALAŠSKÉ MEZIRŘÍČÍ n. p.,  
závod LITOVEL, nyní  
TESLA LITOVEL, n. p.



Stojanové gramorádio SUPRAPHON-LE 640A,  
výroba 1961 až 1962

### Hlavní technické údaje:

Zapojení: Šestiobvodový, 4+1 elektronkový superhet na dlouhých, středních a krátkých vlnách — osmiobvodový, 6+1 elektronkový superhet na velmi krátkých vlnách — s vestavěným čtyřrychlostním gramofonem, k napájení ze střídavé sítě.

Vlnové rozsahy: 4; 4,1 až 4,58 m (73 až 65,5 MHz); 16,7 až 50,4 m (17,9 až 5,95 MHz); 187 až 572 m (1604 až 525 kHz); 810 až 2000 m (370 až 150 kHz)

Průměrná citlivost: krátké vlny 40  $\mu$ V, střední a dlouhé vlny 30  $\mu$ V, velmi krátké vlny (pro odstup úrovně signálu od úrovně šumu 26 dB) 5  $\mu$ V

Průměrná šířka pásma: krátké vlny 13 kHz, střední vlny 12 kHz a dlouhé vlny 11 kHz

Výstupní výkon: 2,5 W

Reproduktory: 2; jeden oválný, rozměrů 150  $\times$  200 mm, a jeden vysokotónový kruhový, průměru 100 mm; impedance cívky oválného reproduktoru 4  $\Omega$  výškového kruhového 10  $\Omega$  (při kmitočtu 5 kHz)

Gramofon: čtyřrychlostní, rychlost otáčení ta-  
líře 78, 45, 33 $\frac{1}{3}$  a 16 $\frac{2}{3}$  ot/min, automatické vypínání

Přenoska: piezoelektrická se safírovými broty pro přehrávání gramofonových desek se širokou i úzkou drážkou (standard a mikro)

Napájení: střídavým proudem 50 Hz s napětím 120 nebo 220 V

Příkon: přijímač asi 52 W, s gramofonovým motorem 62 W

**Slaďování:** AM mf: 468 kHz — sv [ L26, L25, L22, L21 max.; ] L10 min.

vf: sv — 550 kHz • L17, L13 max.

1500 kHz • C30, C20 max.

dv — 156 kHz • L18, L14 max.

360 kHz • C21 max.

kv — 6,4 MHz • L16, L12 max.

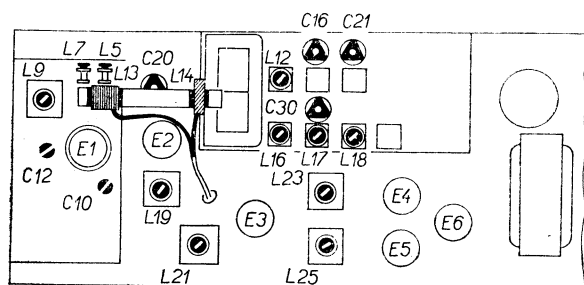
17 MHz • C16 max.

FM mf: 10,70 MHz — L23 max., L24 nul., L19, L20, L8, L9 max.

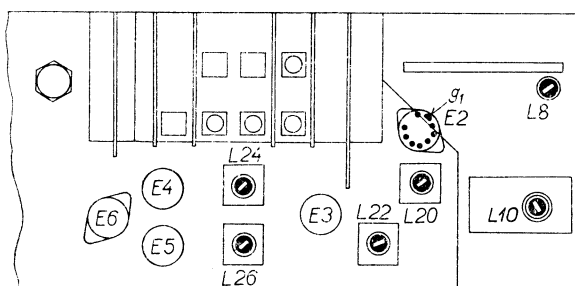
vf: 66,78 MHz • L7, L5 max. (• u dílku 15)

72,38 MHz • C12, C10 max. (• u dílku 85)

*Poznámka:* Nejsou-li slaďovací body vyznačeny na stupnici, leží ve vzdálenosti 17 mm (pro kmitočet 66,78 MHz) a 89 mm (pro kmitočet 72,38 MHz) od nulové značky doprava.

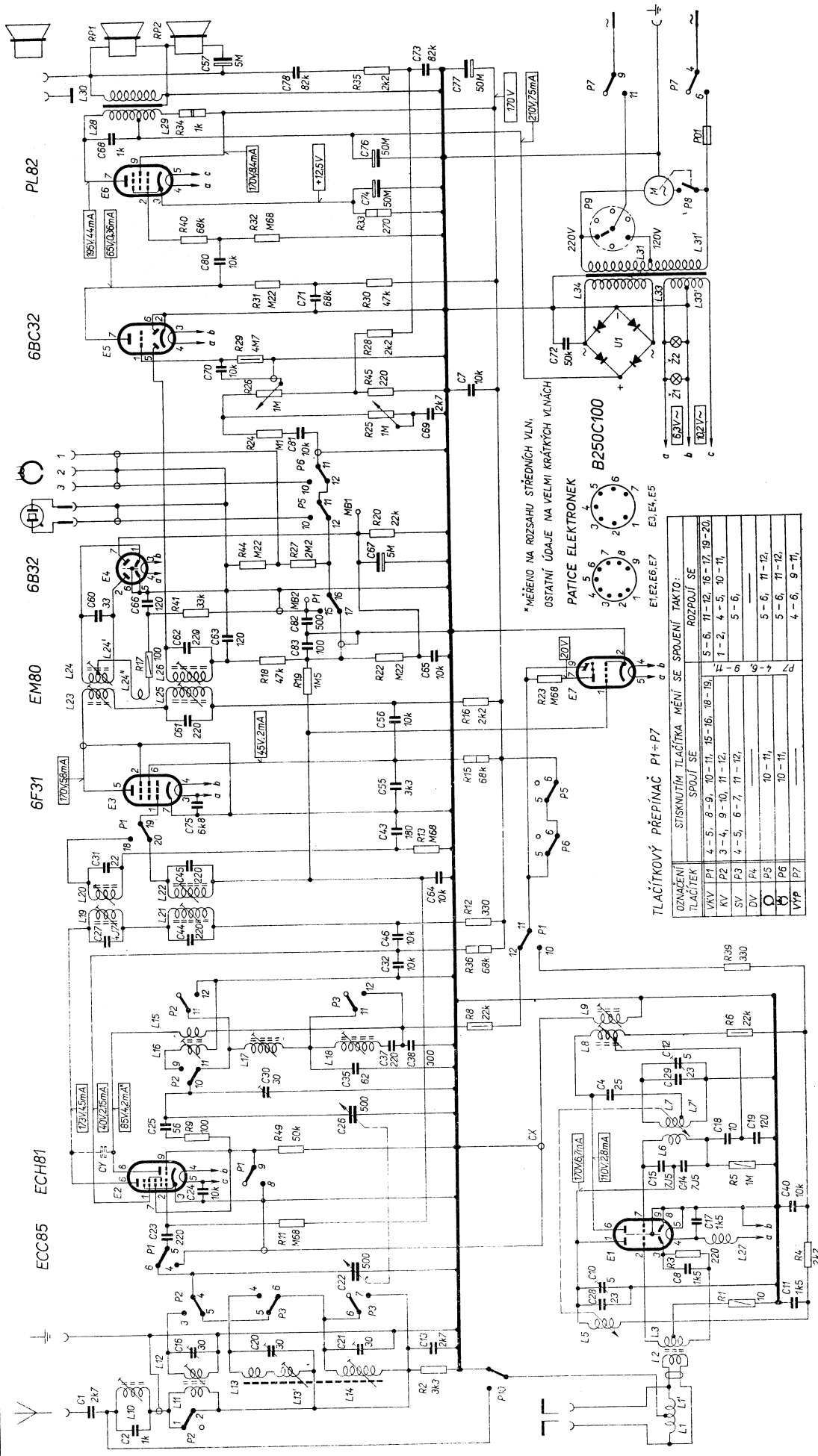


Slaďovací prvky na šasi

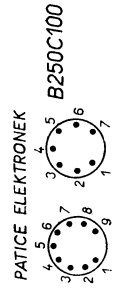


Slaďovací prvky pod šasi

|   |    |    |     |     |     |     |     |     |     |     |     |     |     |     |     |     |     |     |     |     |     |     |     |     |     |     |
|---|----|----|-----|-----|-----|-----|-----|-----|-----|-----|-----|-----|-----|-----|-----|-----|-----|-----|-----|-----|-----|-----|-----|-----|-----|-----|
| P | 2, | 3, | 4,  | 11, | 5,  | 49, | 9,  | 6,  | 8,  | 39, | 36, | 12, | 13, | 15, | 16, | 23, | 19, | 17, | 18, | 22, | 41, | 44, | 20, | 34, | 35, |     |
| R | 2, | 1, | 23, | 30, | 35, | 37, | 38, | 24, | Y,  | X,  | 25, | 26, | 30, | 35, | 37, | 38, | 24, | 25, | 26, | 45, | 29, | 28, | 31, | 30, | 40, | 32, |
| C | 2, | 1, | 16, | 20, | 21, | 13, | 22, | 28, | 11, | 10, | 8,  | 17, | 40, | 17, | 40, | 28, | 11, | 10, | 8,  | 4,  | 29, | 12, | 81, | 69, | 7,  | 70, |
| L | 1, | 1, | 10, | 11, | 12, | 13, | 14, | 2,  | 3,  | 5,  | 6,  | 7,  | 22, | 19, | 21, | 20, | 22, | 23, | 24, | 25, | 24, | 24, | 26, | 34, | 33, | 33, |
|   |    |    |     |     |     |     |     |     |     |     |     |     |     |     |     |     |     |     |     |     |     |     |     |     |     |     |



\*MĚŘENO NA ROZSAHU STŘEDNÍCH VLNI.  
\*OSTATNÍ ÚDAJE NA VELMI KRÁTKÝCH VLNÁCH



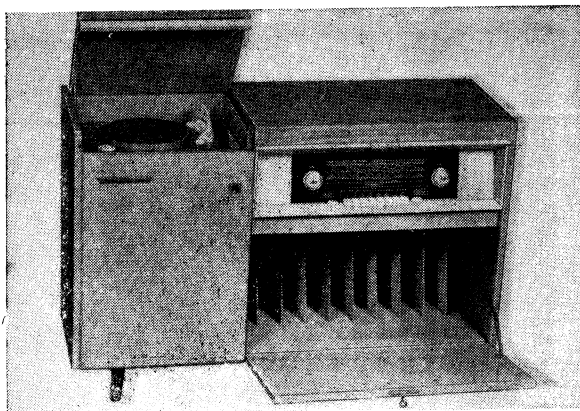
TLAČÍTKOVÝ PŘEPÍNAČ P1+P7

| TLAČÍTEK | SPOLUJ SE                         | ROZPOJÍ SE               |
|----------|-----------------------------------|--------------------------|
| VKV P1   | 4-5, 8-9, 10-11, 15-16, 18-19     | 5-6, 11-12, 16-17, 19-20 |
| KV P2    | 3-4, 9-10, 11-12, 1-2, 4-5, 10-11 | 1-2, 4-5, 10-11          |
| SV P3    | 4-5, 6-7, 11-12                   | 5-6                      |
| DV P4    | 5-6, 11-12                        | 5-6, 11-12               |
| OV P5    | 10-11                             | 5-6, 11-12               |
| VP P6    | 10-11                             | 5-6, 11-12               |
| VTP P7   | 4-6, 9-11                         | 4-6, 9-11                |

Zapojení stojanového gramofóna SUPRAPHON-LE 640A

## 1.914 Stojanové gramorádio SUPRAPHON-LE 650

Výrobce: TESLA VALAŠSKÉ MEZIŘÍČÍ, n. p.,  
závod LITOVEL, nyní  
TESLA LITOVEL, n. p.



Stojanové gramorádio SUPRAPHON-LE 650,  
výroba 1960 až 1962

### Hlavní technické údaje:

Zapojení (viz přílohu XVII): Šestiobvodový, 5+2 elektronkový superhet na krátkých, středních a dlouhých vlnách — 7+2 elektronkový, desetiobvodový superhet na velmi krátkých vlnách — s vestavěným čtyřrychlostním gramofonem k napájení ze střídací sítě.

Vlnové rozsahy: 6; 4,08 až 4,58 m (73,5 až 65,5 MHz); 16,7 až 27,3 m (18 až 11 MHz); 27,3 až 51,7 m (11 až 5,8 MHz); 186 až 328 m (1610 až 915 kHz); 328 až 566 m (915 až 530 kHz); 1071 až 2000 m (280 až 150 kHz)

Průměrná citlivost: krátké vlny 40  $\mu$ V, střední a dlouhé vlny 35  $\mu$ V, velmi krátké vlny (pro odstup úrovně signálu od úrovně šumu 26 dB) 5  $\mu$ V

Průměrná šířka pásma: dlouhé vlny 6,5 až 16 kHz, střední vlny 8,5 až 19 kHz

Výstupní výkon: 2,5 W (při kmitočtu 400 Hz a 5% zkreslení)

Reproduktory: 3; jeden kruhový, průměru 200 mm, a dva kruhové, výškové, průměru 100 mm; impedance kmitací cívky většího reproduktoru 5  $\Omega$ , menších 10  $\Omega$  (při kmitočtu 5 kHz)

Gramofon: čtyřrychlostní, rychlost otáčení táhře 78, 45, 33 $\frac{1}{3}$  a 16 $\frac{2}{3}$  ot/min, automatické vypínání

Přenoska: piezoelektrická se safírovými hroty pro přehrávání gramofonových desek se širokou i úzkou drážkou (standard a mikro)

Napájení: střídavým proudem 50 Hz s napětím 120 nebo 220 V

Příkon: asi 80 W (i s gramofonovým motorem)

**Sladování:** AM přijímač nastavený na úzké pásmo; cívky se ladí na první maximum při šroubování jader směrem do cívek

mf: 468 kHz, vf část odpojena odpájením C37 — sv2 [ L25, L24, L23, L22 max.; C37 připojit, ] L26, L27 min.

vf: dv — 165 kHz • L21, L11 max.

255 kHz • C12, C7 max.

sv1 — 1000 kHz • L17, L7 max.

1500 kHz • C10, C5 max.

kv1 — 11,8 MHz • L13, L3 max.

17 MHz • C8, C3 max.

sv2 — 560 kHz • L19, L9 max.

840 kHz • C11, C6 max.

kv2 — 6,5 MHz • L15, L5 max.

10 MHz • C9, C4 max.

dv — 1216 kHz (zrcadlo) L10 min.

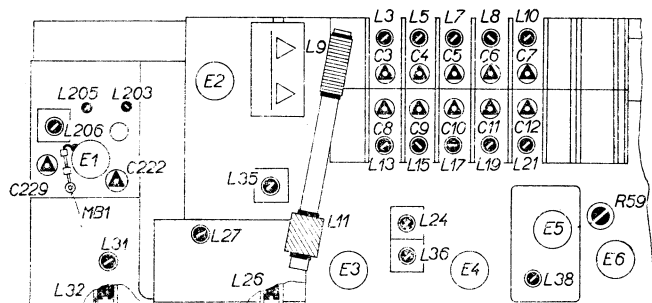
sv2 — 1736 kHz (zrcadlo) L8 min.

FM mf: 10,7 MHz — L38 max., L39 nul., L37, L36, L35, L34, L207, L206, L38 max.

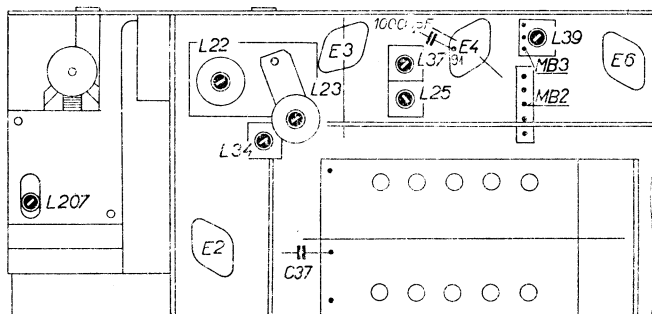
vf: 73,5 MHz — [ C229 max. — 65,5 kHz ] L205 max.

72,4 MHz — C222 max. — 66,8 MHz L203 max.

mf: 10,7 MHz — ukazovatel doprostřed stupnice, L32 nakrátko, L31 min. — L31 nakrátko, L32 min.



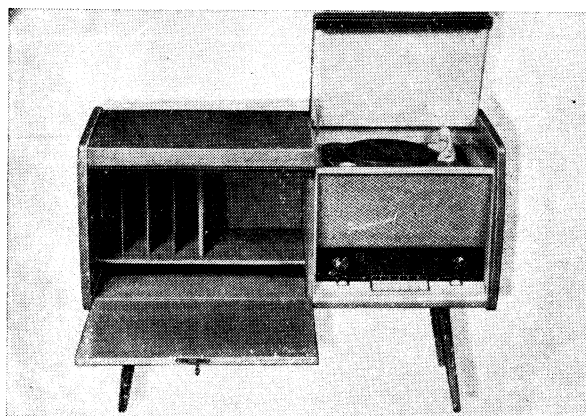
Sladovací prvky na šasi



Sladovací prvky pod šasi

## 1.915 Stojanové gramorádio SUPRAPHON-LE 670

Výrobce: TESLA VALAŠSKÉ MEZIRÍČÍ, n. p.,  
závod LITOVEL, nyní  
TESLA LITOVEL, n. p.



Stojanové gramorádio SUPRAPHON-LE 670,  
výroba 1960 až 1961

### Hlavní technické údaje:

Zapojení: Šestiobvodový, 4+2 elektronkový superhet s vestavěným čtyřrychlostním gramofonem k napájení ze střídavé sítě.

Vlnové rozsahy: 4; 13,45 až 40,5 m (22,3 až 7,4 MHz); 40 až 136,4 m (7,5 až 2,2 MHz); 187 až 571,4 m (1604 až 525 kHz); 1000 až 2000 m (300 až 150 kHz)

Průměrná citlivost: 1. krátké vlny 45  $\mu$ V; 2. krátké vlny 25  $\mu$ V; střední vlny 30  $\mu$ V; dlouhé vlny 25  $\mu$ V

Průměrná šířka pásma: 12 kHz

Výstupní výkon: 2,5 W (při kmitočtu 400 Hz a 5% zkreslení)

Reproduktory: 2; jeden hlubkový, oválný, rozměrů 200 x 150 mm; jeden výškový, kruhový, průměru 100 mm; impedance kmitací cívky reproduktoru oválného 5  $\Omega$ , kruhového 10  $\Omega$  (při kmitočtu 5 kHz)

Gramofon: čtyřrychlostní, rychlost otáčení ta-  
laře 78, 45, 33 $\frac{1}{3}$  a 16 $\frac{2}{3}$  ot/min, automatické vypínání

Přenoska: piezoelektrická se safírovými hroty pro přehrávání gramofonových desek se širokou i úzkou drážkou (standard a mikro)

Napájení: střídavým proudem 50 Hz s napětím 120 nebo 220 V

Příkon: asi 75 W (i s gramofonovým motorem)

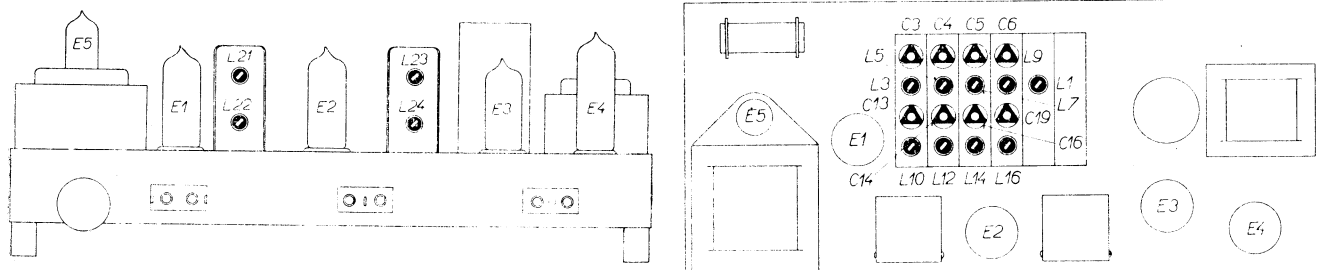
**Sladování:** AM mf: 468 kHz — sv [ L24 + 24'\* , L23\* , L22\* , L21\* max. (\* sprážený obvod tlumit členem RC — 50 k $\Omega$  + 25 000 pF v sérii); ] L1 min.

vf: kv1 — 8,8 MHz • L10, L3 max.  
20 MHz • C13, C3 max.

sv — 590 kHz • L14, L7 max.  
1550 kHz • C16, C5 max.

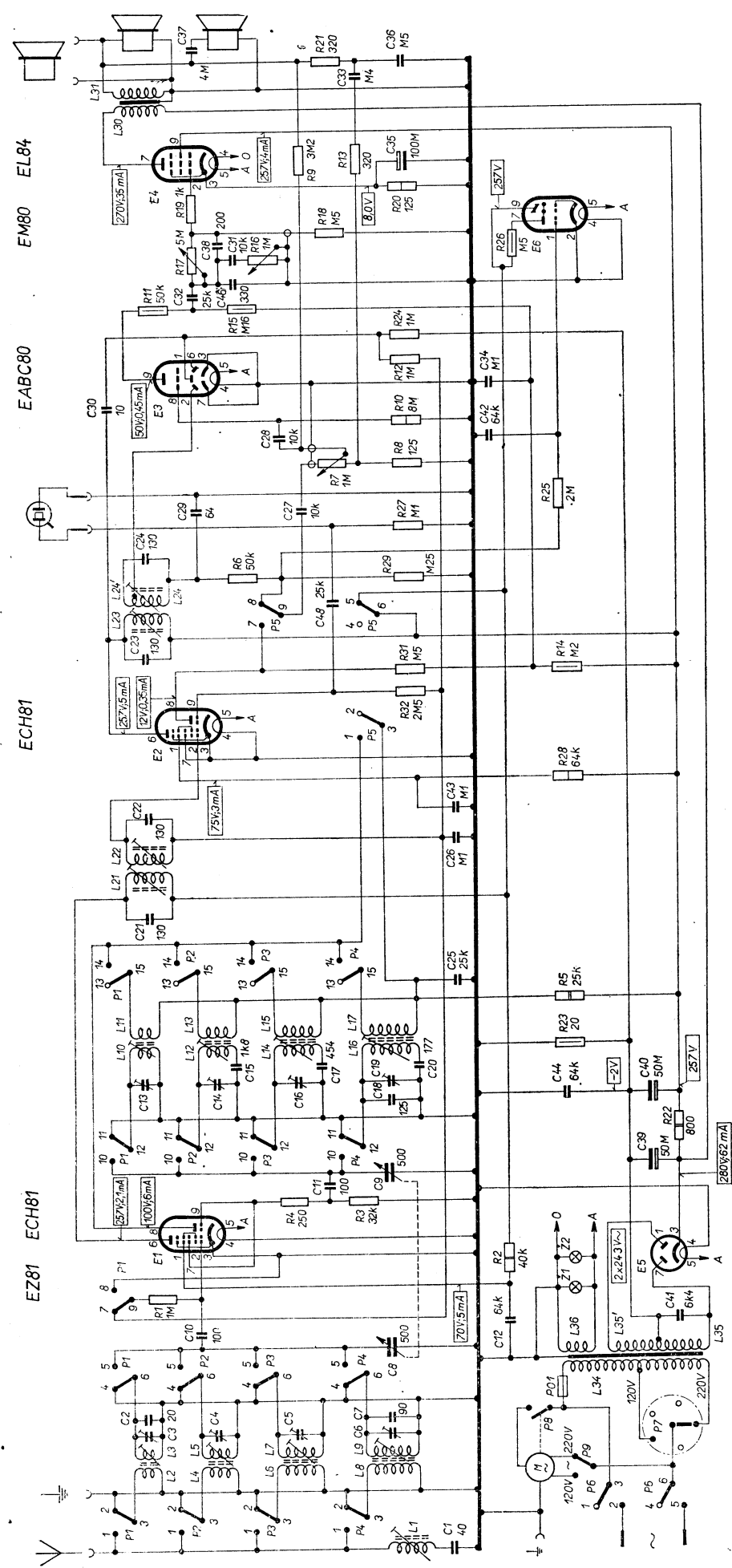
kv2 — 2,55 MHz • L12, L5 max.  
6,5 MHz • C14, C4 max.

dv — 160 kHz • L16, L9 max.  
290 kHz • C19, C6 max.



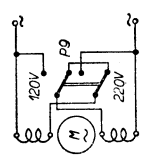
Sladovací prvky na šasi

|   |   |   |   |   |   |   |   |   |   |    |    |    |    |    |    |    |    |    |    |    |    |    |    |    |    |    |    |    |    |    |    |    |    |    |    |    |    |    |    |    |    |    |    |    |    |    |    |    |    |    |    |    |    |    |    |    |    |    |    |    |    |    |    |    |    |    |    |    |    |    |    |    |    |    |    |    |    |    |    |    |    |    |    |    |    |    |    |    |    |    |    |    |    |    |    |    |    |    |    |     |
|---|---|---|---|---|---|---|---|---|---|----|----|----|----|----|----|----|----|----|----|----|----|----|----|----|----|----|----|----|----|----|----|----|----|----|----|----|----|----|----|----|----|----|----|----|----|----|----|----|----|----|----|----|----|----|----|----|----|----|----|----|----|----|----|----|----|----|----|----|----|----|----|----|----|----|----|----|----|----|----|----|----|----|----|----|----|----|----|----|----|----|----|----|----|----|----|----|----|----|----|-----|
| R | 1 | 2 | 3 | 4 | 5 | 6 | 7 | 8 | 9 | 10 | 11 | 12 | 13 | 14 | 15 | 16 | 17 | 18 | 19 | 20 | 21 | 22 | 23 | 24 | 25 | 26 | 27 | 28 | 29 | 30 | 31 | 32 | 33 | 34 | 35 | 36 | 37 | 38 | 39 | 40 | 41 | 42 | 43 | 44 | 45 | 46 | 47 | 48 | 49 | 50 | 51 | 52 | 53 | 54 | 55 | 56 | 57 | 58 | 59 | 60 | 61 | 62 | 63 | 64 | 65 | 66 | 67 | 68 | 69 | 70 | 71 | 72 | 73 | 74 | 75 | 76 | 77 | 78 | 79 | 80 | 81 | 82 | 83 | 84 | 85 | 86 | 87 | 88 | 89 | 90 | 91 | 92 | 93 | 94 | 95 | 96 | 97 | 98 | 99 | 100 |
| C | 1 | 2 | 3 | 4 | 5 | 6 | 7 | 8 | 9 | 10 | 11 | 12 | 13 | 14 | 15 | 16 | 17 | 18 | 19 | 20 | 21 | 22 | 23 | 24 | 25 | 26 | 27 | 28 | 29 | 30 | 31 | 32 | 33 | 34 | 35 | 36 | 37 | 38 | 39 | 40 | 41 | 42 | 43 | 44 | 45 | 46 | 47 | 48 | 49 | 50 | 51 | 52 | 53 | 54 | 55 | 56 | 57 | 58 | 59 | 60 | 61 | 62 | 63 | 64 | 65 | 66 | 67 | 68 | 69 | 70 | 71 | 72 | 73 | 74 | 75 | 76 | 77 | 78 | 79 | 80 | 81 | 82 | 83 | 84 | 85 | 86 | 87 | 88 | 89 | 90 | 91 | 92 | 93 | 94 | 95 | 96 | 97 | 98 | 99 | 100 |
| L | 1 | 2 | 3 | 4 | 5 | 6 | 7 | 8 | 9 | 10 | 11 | 12 | 13 | 14 | 15 | 16 | 17 | 18 | 19 | 20 | 21 | 22 | 23 | 24 | 25 | 26 | 27 | 28 | 29 | 30 | 31 | 32 | 33 | 34 | 35 | 36 | 37 | 38 | 39 | 40 | 41 | 42 | 43 | 44 | 45 | 46 | 47 | 48 | 49 | 50 | 51 | 52 | 53 | 54 | 55 | 56 | 57 | 58 | 59 | 60 | 61 | 62 | 63 | 64 | 65 | 66 | 67 | 68 | 69 | 70 | 71 | 72 | 73 | 74 | 75 | 76 | 77 | 78 | 79 | 80 | 81 | 82 | 83 | 84 | 85 | 86 | 87 | 88 | 89 | 90 | 91 | 92 | 93 | 94 | 95 | 96 | 97 | 98 | 99 | 100 |



TLAČÍTKOVÝ PŘEPÍNAČ P1-P6 PŘEPÍNAČ GRAMOFONOVÉHO MOTORU PATICE ELEKTRONEK

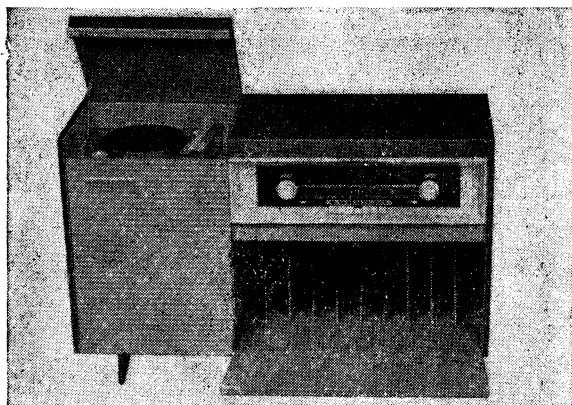
| OZNAČENÍ TLAČÍTKA | STISKNUTÍM TLAČÍTKA MĚNÍ SE SPOJENÍ TAKTO... |                        | ROZPOJÍ SE |              |
|-------------------|--|------------------------|------------|--------------|
|                   | VSTUP  | NAPAJENÍ               | VSTUP      | NAPAJENÍ     |
| KVI               | P1 1-3, 5-6, 8-9, 10-12, 14-15               | 2-3, 5-6, 11-12, 13-15 | 7-9        | 11-12, 13-15 |
| KVII              | P2 1-3, 5-6, 10-12, 14-15                    | 2-3, 5-6, 11-12, 13-15 | 1-3, 4-6   | 1-3, 4-6     |
| SV                | P3 1-3, 5-6, 10-12, 14-15                    | 2-3, 5-6, 11-12, 13-15 | 2-3, 4-6   | 1-3, 4-6     |
| DV                | P4 1-3, 5-6, 10-12, 14-15                    | 2-3, 5-6, 11-12, 13-15 | 2-3, 4-6   | 1-3, 4-6     |
| GRAMO             | P5 1-3, 6-4, 7-9                             | 2-3, 5-6               | 2-3, 4-6   | 1-3, 4-6     |
| VYPNUTO           | P6 1-3, 4-6                                  | 1-3, 4-6               | 2-3, 4-6   | 2-3, 4-6     |



Zapojení stojanového gramofónu SUPRAPHON-LE 670

## 1.916 Stojanové gramorádio SUPRAPHON-LE 680

Výrobce: TESLA VALAŠSKÉ MEZIŘÍČÍ, n. p.,  
závod LITOVEL, nyní  
TESLA LITOVEL, n. p. a  
TESLA BRATISLAVA, n. p.,  
závod VRÁBLE, nyní  
TESLA VRÁBLE, n. p.



Stojanové gramorádio SUPRAPHON-LE 680,  
výroba 1962 až 1964

### Hlavní technické údaje:

Zapojení: Šestiobvodový, 4+1 elektronkový superhet na krátkých, středních a dlouhých vlnách — osmiobvodový, 5+1 elektronkový superhet na velmi krátkých vlnách — s vestavěným čtyřrychlostním gramofonem k napájení ze střídavé sítě.

Vlnové rozsahy: 4; 4,1 až 4,58 m (73 až 65,5 MHz); 16,7 až 50,5 m (17,9 až 5,95 MHz); 187 až 577 m (1606 až 520 kHz); 810 až 2000 m (370 až 150 kHz)

Průměrná citlivost: krátké vlny 20  $\mu$ V, střední vlny 10  $\mu$ V, dlouhé vlny 15  $\mu$ V, velmi krátké vlny (pro odstup úrovně signálu od úrovně šumu 26 dB) 5  $\mu$ V

Průměrná selektivnost: pro krátké, střední a dlouhé vlny 37 dB

Výstupní výkon: 2,6 W (při kmitočtu 400 Hz a 5% zkreslení)

Reproduktory: 3; jeden kruhový, průměru 203 mm, a dva kruhové, průměru 100 mm; impedance kmitací cívky každého reproduktoru 4  $\Omega$

Gramofon: čtyřrychlostní, rychlost otáčení talíře 78, 45, 33 $\frac{1}{3}$  a 16 $\frac{2}{3}$  ot/min, automatické vypínání

Přenoska: piezoelektrická se safírovými hroty pro přehrávání gramofonových desek se širokou i úzkou drážkou (standard a mikro)

Napájení: střídavým proudem 50 Hz s napětím 120 nebo 220 V

Příkon: asi 60 W (i s gramofonovým motorem)

**Sladování:** AM mf: 468 kHz — sv [ L26\*, L25\*, L22\*, L21\* max. (\* sprážený obvod tlumit odporem 10 k $\Omega$ ); ] L10 min.

vf: sv — 550 kHz • L17, L13 max.  
1500 kHz • C30, C20 max.

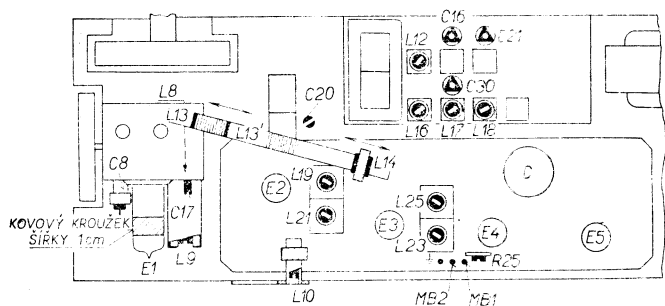
dv — 156 (154) kHz • L18, L14 max.  
360 (280) kHz • C21 max.

kv — 6,4 MHz • L16, L12 max.  
17 MHz • C16 max.

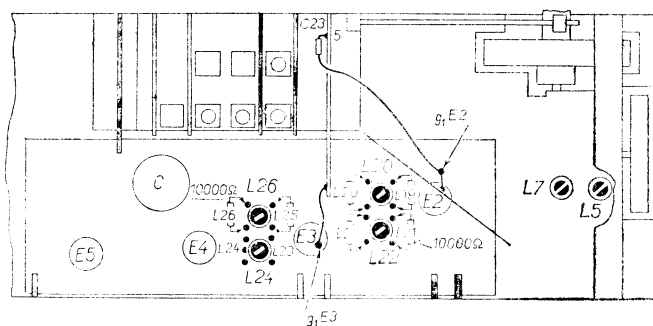
FM mf: 10,7 MHz — L23 max., L24 nul., L19\*, L20\*, L8, L9 max. (\* sprážený obvod tlumit odporem 10 k $\Omega$ )

vf: 66,78 MHz • L7, L5 max. (• u dílku 6)  
72,38 MHz • C17, C8 max. (• u dílku 20)

Potlačení AM: 10,7 MHz mod. AM — R25 min. (poměr nf napětí pro týž mf signál mod. AM a FM > 100).  
U přístrojů nové výroby (bez R25) nastavování odpadá.

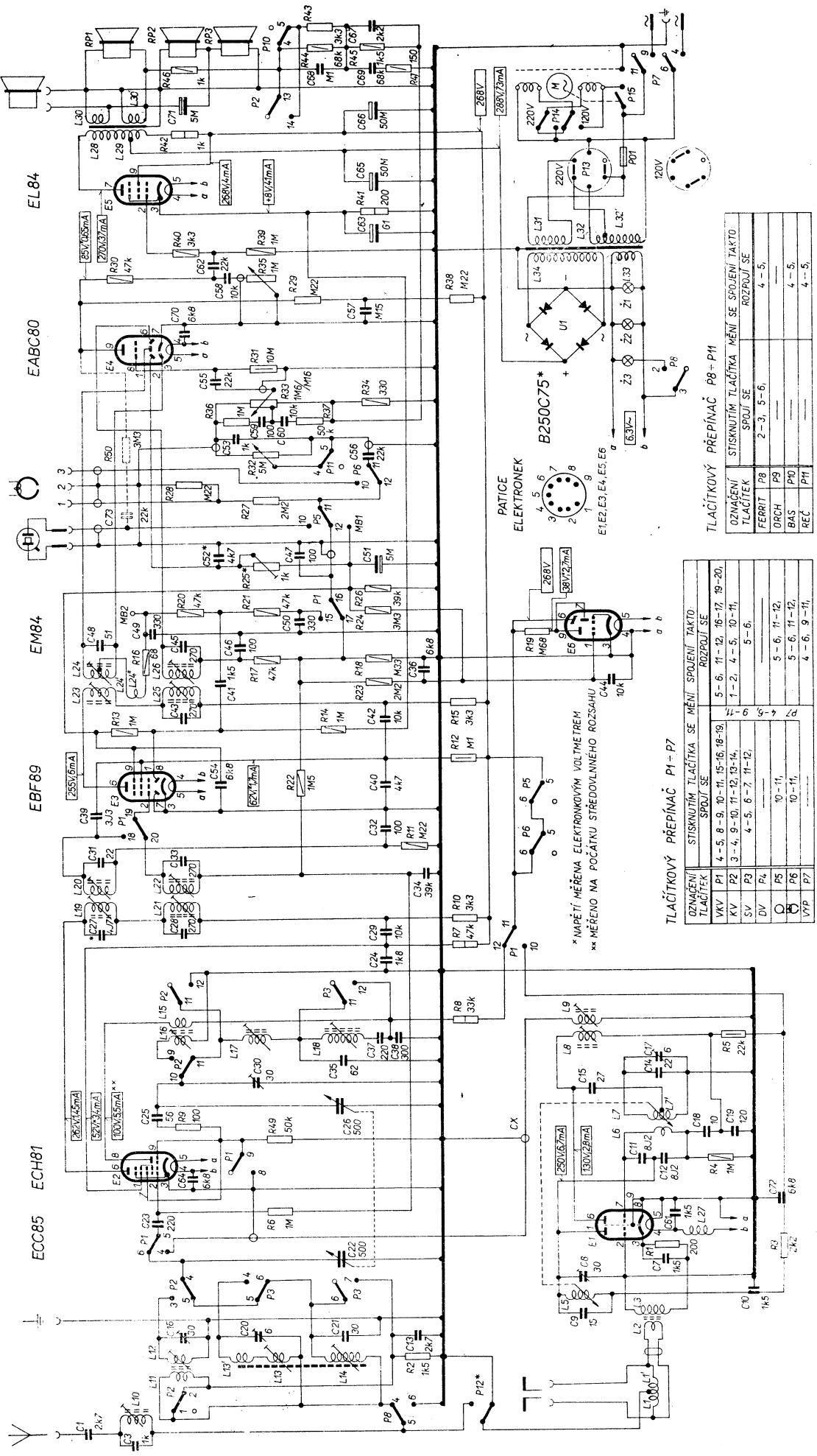


Sladovací prvky na šasi



Sladovací prvky pod šasi

|   |          |                   |    |       |       |      |      |             |       |          |       |          |             |       |       |       |             |       |          |                |    |
|---|----------|-------------------|----|-------|-------|------|------|-------------|-------|----------|-------|----------|-------------|-------|-------|-------|-------------|-------|----------|----------------|----|
| P | 2        | 1.3               | 6  | 49.9  | 9     | 5    | 8    | 11          | 22.12 | 13.14.15 | 23.17 | 16.16.19 | 20.21.24.26 | 25    | 27.28 | 32.50 | 36.37.33.34 | 37    | 42       | 46.47.44.45.43 |    |
| C | 3.1      | 16.20.21.13       | 22 | 23    | 25.26 | 30   | 35   | 37.38       | 7     | 10       | 24    | 29.27.29 | 34.31.33    | 32.39 | 54.40 | 42.43 | 41.36.45    | 46.40 | 49.50.47 | 51.52          |    |
| C | 9        | 10.8              | 7  | 61.72 | 11.12 | X    | 18   | 19.15.14.17 | 44    | 19.21    | 20.22 | 23.24    | 25.24       | 24.26 | 33    | 56    | 53.59.60    | 55    | 70.57    | 56.62          | 63 |
| L | 1.1.10.1 | 11.12.13.14.2.3.5 | 27 | 6.7.7 | 16.17 | 18.6 | 15.9 | 19.21       | 20.22 | 19.21    | 20.22 | 23.24    | 25.24       | 24.26 | 34.33 | 31.32 | 32          | 30    | 28.29    | 30.30          |    |



**TLAČÍTKOVÝ PŘEPÍNAČ P1-P7**

| STISKNUTÍM TLAČÍTKA SE MĚNÍ SPOJENÍ TAKTO: | ROZPOJÍ SE               |
|--|--------------------------|
| WKV P1 4-5, 8-9, 10-11, 15-16, 18-19       | 5-6, 11-12, 16-17, 19-20 |
| KV P2 3-4, 9-10, 11-12, 13-14              | 1-2, 4-5, 10-11          |
| SV P3 4-5, 6-7, 11-12                      | 5-6                      |
| DV P4 4-5, 6-7, 11-12                      | 5-6                      |
| P5 10-11                                   | 5-6, 11-12               |
| P6 10-11                                   | 5-6, 11-12               |
| VYP P7                                     | 4-6, 9-11                |

**TLAČÍTKOVÝ PŘEPÍNAČ P8-P11**

| STISKNUTÍM TLAČÍTKA MĚNÍ SE SPOJENÍ TAKTO: | ROZPOJÍ SE |
|--|------------|
| FERRIT P8                                  | 2-3, 5-6   |
| ORCH P9                                    | 4-5        |
| BAS P10                                    | 4-5        |
| REC P11                                    | 4-5        |

\* MĚŘENÍ MĚŘENA ELEKTRONKOVÝM VOLTMETREM  
 \*\* MĚŘENO NA POČATKU STŘEDOVLNĚHO ROZSAHU

Zapojení stojanového gramofónu SUPRAPHON - L.E. 680

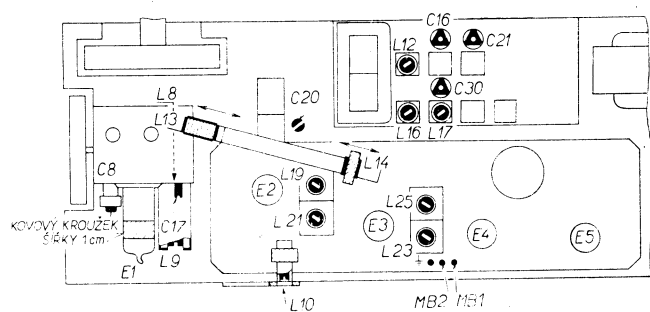
**Změny v provedení:** U přístrojů první výroby byly použity odlišné reproduktory (oválný rozměrů 151 × × 250 mm s impedancí kmitací cívky 4 Ω a dva kruhové průměru 100 mm s impedancí kmitací cívky 10 Ω, při kmitočtu 5 kHz).

U některých přístrojů byl vynechán kondenzátor C39.

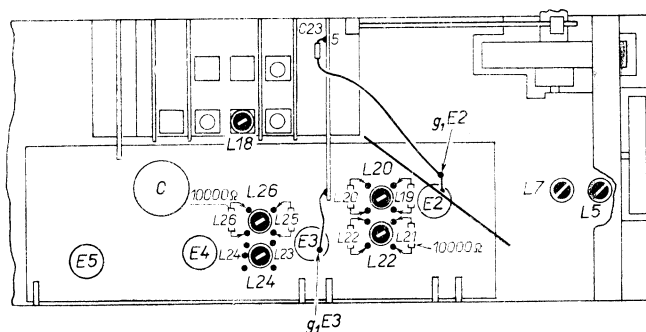
U přístrojů pozdější výroby byl potenciometr výškové tónové clony R32 s lineárním průběhem nahrazen potenciometrem téhož odporu, avšak s logaritmickým průběhem; jeho přívody byly prohozeny (funkce obrácená). Byl vynechán potenciometr R25 a nahrazen spojem. Kondenzátory C27, C50, C52 byly vynechány a změněna velikost odporu R2 na 3300 Ω. U poslední výrobní série byl vypuštěn přepínač P12 a střed symetrizační tlumivky L1 byl spojen přímo

s anténní zdičkou běžných rozsahů. Cívky L17, L18 byly umístěny ve společném krytu (na šasi vedle cívek L15, L16). Jádro cívky L17 je přístupné horním, L18 dolním otvorem krytu. Kondenzátor C47 byl zapojen mezi přepínač P1 (kontakt 16), P5 (kontakt 12) a šasi. U výrobků ze závodu ve Vráblich (výrobní číslo začíná číslicí „3...“) byla do obvodu gramofonové přenosky zavedena nf záporná zpětná vazba členem R50, C73 (ve schématu zakresleno čárkovaně).

Dalšími změnami spojenými se zkrácením dlouhovlnného rozsahu na 1000 a 2000 m bylo změněno zapojení tak, jak je zakresleno ve schématu gramorádia 1009A „BARCAROLA“ posledního provedení. Pro sladování dlouhovlnného rozsahu těchto přístrojů platí čísla uvedená v odst. „Sladování“ v závorkách.



Sladovací prvky na šasi (u přístrojů nového provedení)



Sladovací prvky pod šasi (u přístrojů nového provedení)



## 1.917 Stojanové gramorádio 1112A „STEREO“

Výrobce: TESLA PARDUBICE, n. p.,  
závod LITOVEL, nyní  
TESLA LITOVEL, n. p.



Stojanové gramorádio 1112A „STEREO“,  
výroba 1962 až 1963

### Hlavní technické údaje:

Zapojení (viz přílohu XVIII): Šestiobvodový, 5+1 elektronkový superhet na krátkých, středních a dlouhých vlnách — osmiobvodový, 7+1 elektronkový superhet na velmi krátkých vlnách — s čtyřrychlostním gramofonem k přehrávání desek se stereofonním záznamem, k napájení ze střídavé sítě.

Vlnové rozsahy: 4; 4,1 až 4,58 m (73 až 65,5 MHz); 16,7 až 50,5 m (17,9 až 5,95 MHz); 187 až 577 m (1606 až 520 kHz); 810 až 2000 m (370 až 150 kHz)

Průměrná citlivost: krátké vlny 30  $\mu$ V, střední vlny 20  $\mu$ V, dlouhé vlny 30  $\mu$ V, velmi krátké vlny (pro odstup. úroveň signálu od úroveň šumu 26 dB) 5  $\mu$ V; oba nf kanály vyvážený

Průměrná selektivnost: pro krátké, střední a dlouhé vlny 37 dB

Výstupní výkon: 2 x 2 W (při kmitočtu 400 Hz a 5% zkresení)

Reproduktory: 4; umístění ve dvou oddělených skříních; každá skříň obsahuje: kruhový reproduktor průměru 203 mm s impedancí kmitací cívky 4  $\Omega$  a speciální výškový reproduktor kruhový, průměru 100 mm, s impedancí kmitací cívky 10  $\Omega$  (při kmitočtu 5 kHz)

Gramofon: čtyřrychlostní, rychlost otáčení talíře 78, 45, 33 $\frac{1}{3}$  a 16 $\frac{2}{3}$  ot/min., automatické vypínání

Přenoska: piezoelektrická, pro přehrávání gramofonových desek s monofonním i stereofonním záznamem, se safírovými hroty pro širokou i úzkou drážku (standard a mikro)

Napájení: střídavým proudem 50 Hz s napětím 120 nebo 220 V

Příkon: asi 75 W (i s gramofonovým motorem)

**Sladování:** AM mf: 468 kHz — sv [ L26\*, L25\*, L22\*, L21\* max. (\* spřažený obvod tlumit odporem 10 k $\Omega$ ); ] L10 min.

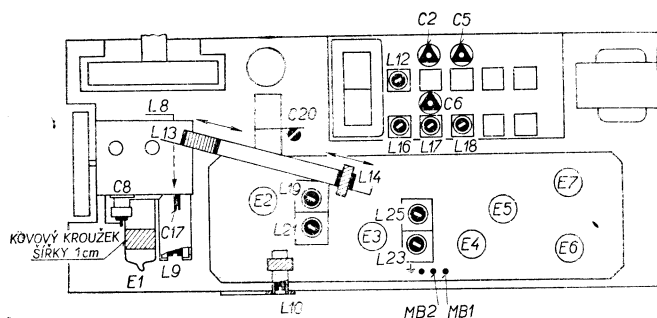
vf: sv — 550 kHz • L17, L13 max.  
1500 kHz • C6, C20 max.

dv — 156 kHz • L18, L14 max.  
360 kHz • C5 max.

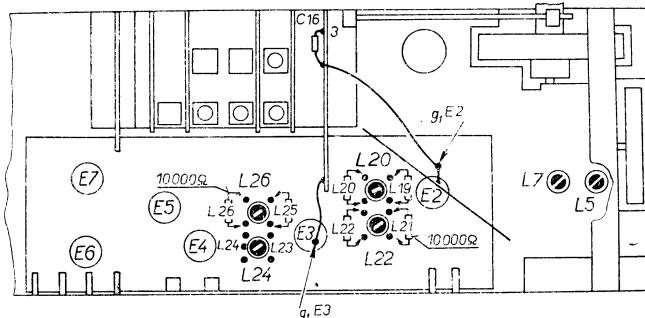
kv — 6,4 MHz • L16, L12 max.  
17 MHz • C2 max.

FM mf: 10,7 MHz — L23 max., L24 nul., L19\*, L20\*, L8, L9 max. (\* spřažený obvod tlumit odporem 10 k $\Omega$ )

vf: 66,78 MHz • L7, L3 max. (• u dílku 6)  
72,38 MHz • C17, C8 max. (• u dílku 20)



Sladovací prvky na šasi

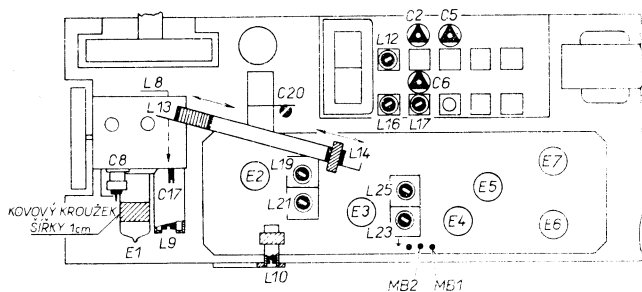


Sladovací prvky pod šasi

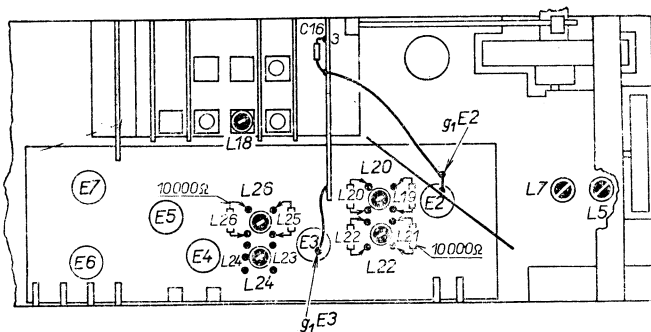
**Změny v provedení:** U přístrojů poslední výroby byl vynechán přepínač P12 a střed symetrizační tlumivky  $L1$  byl spojen přímo s anténní zdičkou běžných rozsahů. Cívky  $L17$ ,  $L18$  byly umístěny v jednom krytu (na šasi vedle cívek  $L15$ ,  $L16$ ). Jádrem cívky  $L17$  je přístupné horním,  $L18$  dolním otvorem krytu. Konden-

zátor  $C27$  nebyl použit a kapacita kondenzátoru  $C3$  byla změněna z  $1000\text{ pF}$  na  $470\text{ pF}$ .

Dále byly změněny velikosti odporů  $R35$  ze  $100\text{ k}\Omega$  na  $47\text{ k}\Omega$  a  $R57$ ,  $R58$  z  $500\text{ k}\Omega$  na  $1\text{ M}\Omega$ . Potenciometry k řízení hlasitosti  $R30$ ,  $R31$  byly použity také s odporem  $1,4\text{ M}\Omega$ .



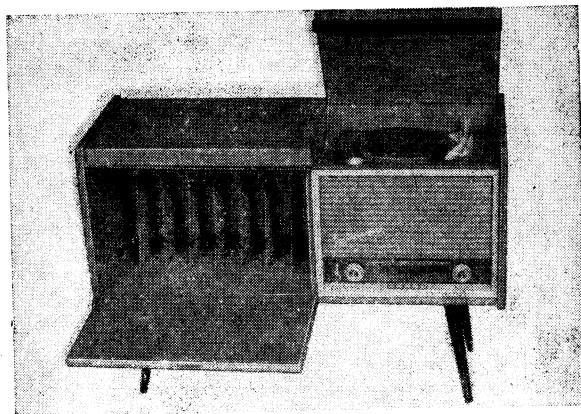
Slaďovací prvky na šasi (nové provedení)



Slaďovací prvky pod šasi (nové provedení)

## 1.918 Stojanová gramorádía 1120A a 1120A-2 „SUPRAPHON“

Výrobce: TESLA PARDUBICE, n. p.,  
závod LITOVEL, nyní  
TESLA LITOVEL, n. p. a  
TESLA BRATISLAVA, n. p.,  
závod VRÁBLE, nyní  
TESLA VRÁBLE, n. p.



Stojanové gramorádío 1120A „SUPRAPHON“,  
výroba 1963 až 1965

### Hlavní technické údaje:

Zapojení: Šestiobvodový, 4+1 elektronkový superhet na středních a dlouhých vlnách (1120A-2 na středních a krátkých vlnách) — osmiobvodový, 5+1 elektronkový superhet na velmi krátkých vlnách — s vestavěným čtyřrychlostním gramofonem, k napájení ze střídavé sítě.

Vlnové rozsahy: 3; 1120A — 4,1 až 4,5 m (73 až 66 MHz); 187 až 571 m (1605 až 525 kHz); 810 až 2000 m (370 až 150 kHz); 1120A-2 — 4,1 až 4,5 m (73 až 66 MHz); 16,7 až 50,4 m (18 až 5,95 MHz); 187 až 571 m (1605 až 525 kHz)

Průměrná citlivost: krátké vlny 50  $\mu$ V, střední a dlouhé vlny 30  $\mu$ V, velmi krátké vlny (pro odstup úrovně signálu od úrovně šumu 26 dB) 10  $\mu$ V

Průměrná selektivnost: pro střední a dlouhé vlny 32 dB, pro velmi krátké vlny 35 dB

Výstupní výkon: 2 W

Reproduktor: oválný, rozměrů 160 × 255 mm, impedance kmitací cívky 4  $\Omega$

Gramofon: čtyřrychlostní, rychlost otáčení ta-  
liře 78, 45, 33 $\frac{1}{3}$  a 16 $\frac{2}{3}$  ot/min, automatické vypínání

Přenoska: piezoelektrická se safírovými hroty pro přehrávání gramofonových desek se širokou i úzkou drážkou (standard a mikro)

Napájení: střídavým proudem 50 Hz s napětím 120 nebo 220 V

Příkon: asi 48 W (i s gramofonovým motorem)

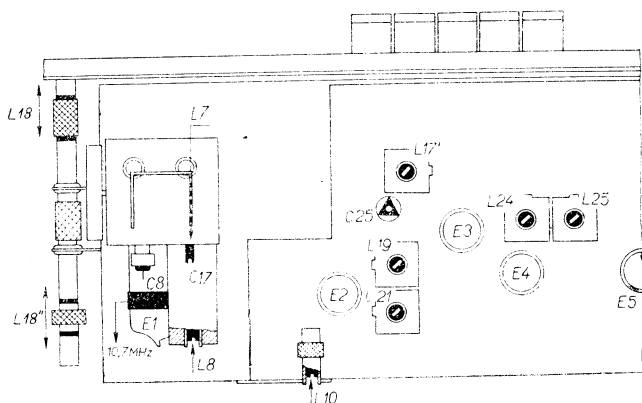
Sladování: AM mf: 468 kHz — sv [ L26\*, L25\*, L22\*, L21\* max. (\* sprážený obvod tlumit odporem 10 k $\Omega$ );  
] L10 min.

vf: sv (1120A) — 550 kHz • L17, L18 max. sv (1120A-2) — 550 kHz • L13, L16' max.  
1500 kHz • C25, C16 max. 1550 kHz • C25, C16 max.

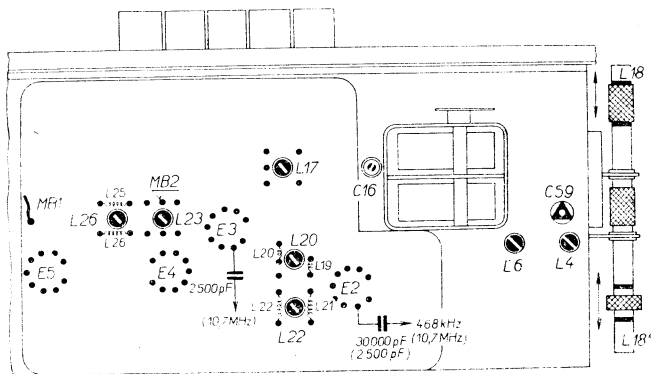
dv (1120A) — 156 kHz • L17', L18'' max. kv (1120A-2) — 6,4 MHz • L12, L15 max.  
360 kHz • C59 max. 17 MHz • C24 max.

FM mf: 10,7 MHz — L24 max., L23 nul., L20\*, L19\*, L8, L7 max. (\* sprážený obvod utlumit odporem 2 k $\Omega$ )

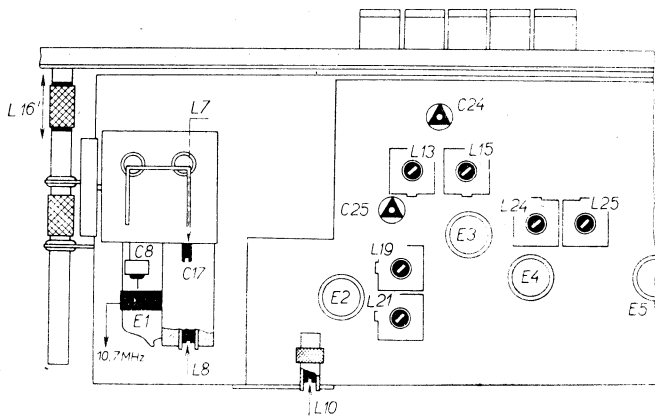
vf: 66,78 MHz • L6, L4 max. (• u dílku 80)  
72,38 MHz • C17, C8 max. (• u dílku 30)



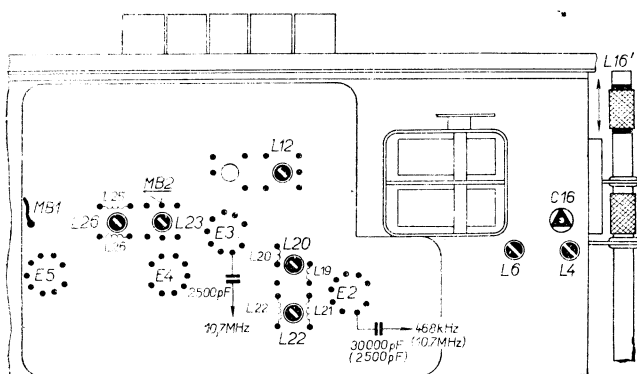
1120A — Sladovací prvky na šasi



1120A — Sladovací prvky pod šasi



1120A-2 — Sladovací prvky na šasi



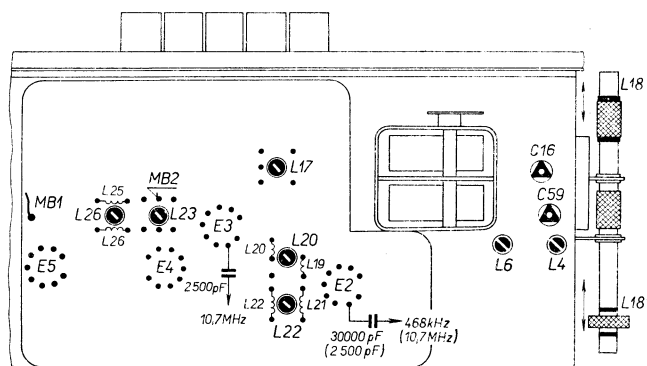
1120A-2 — Sladovací prvky pod šasi

**Změny v provedení:** Přístroje prvního provedení (hlavně u typu 1120A) měly obvod automatického řízení citlivosti zapojen obdobně jako přijímače 427A nebo 427A-2 (viz obrázky na stránkách 76 a 78). Jde o tyto hlavní změny: Spojovací bod části *R15* a *L22* spojen s kontaktem *6* přepínače *P1* a překlenut proti šasi kondenzátorem *C56* = 39 000 pF (kontakt *5* přepínače *P1* zůstává pak spojen jen s mřížkovým odporem *R8*). Mezi body *R15*, *R21* a *R38*, *C55* byl zapojen odpor *R39* = 3,3 MΩ.

U některých přístrojů nebyl použit odpor *R34* v obvodu zpětné nf vazby, rovněž zapojení odporu *R22* a tepelné pojistky *P01* bylo odlišné.

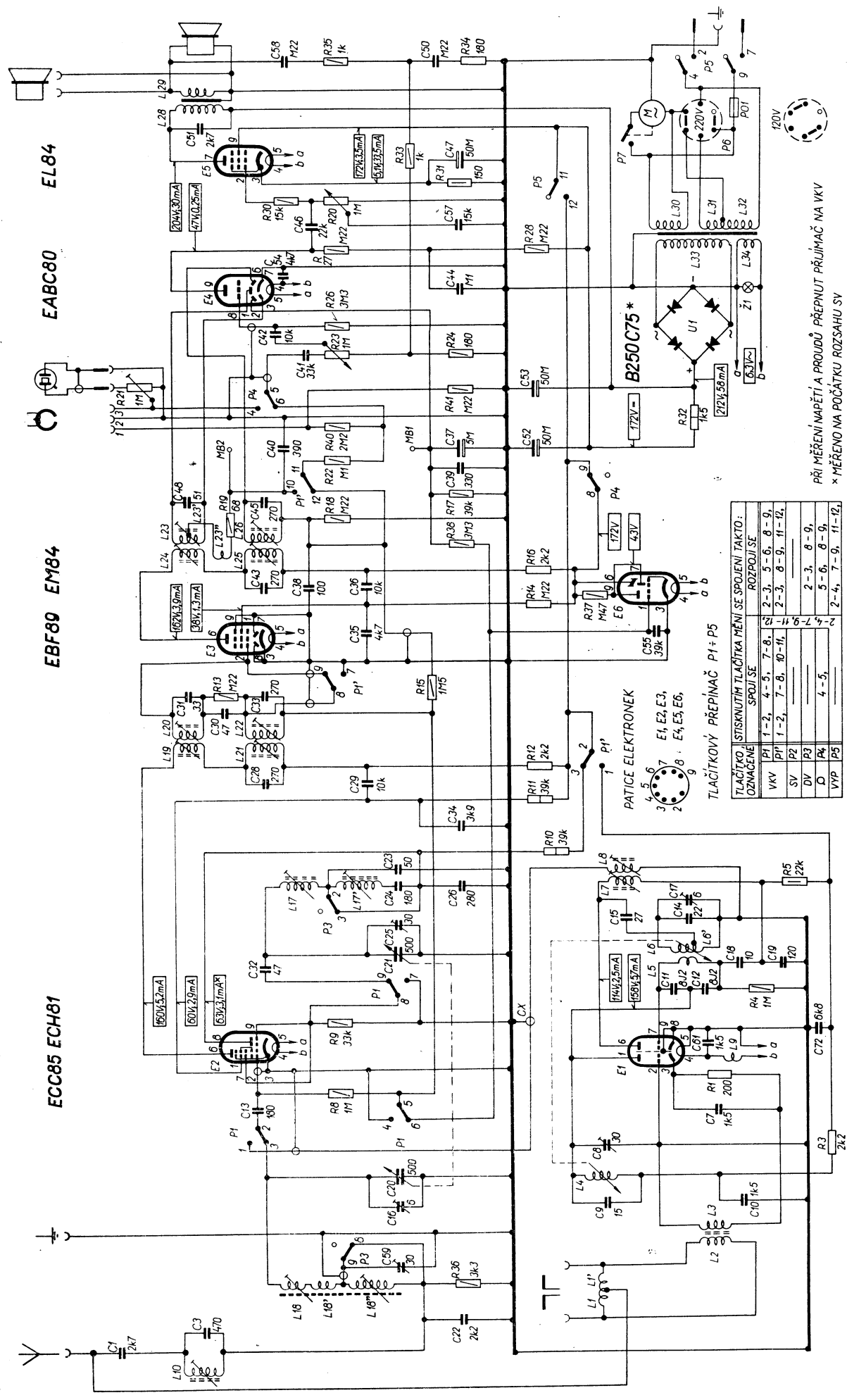
U nových přístrojů byly místo selenových usměrňovačů typu *B250C75* používány také usměrňovače typu *SORAL* a *PM28RA*.

Umístění doladovacího kondenzátoru *C16* u typu 1120A bylo změněno, jak je vyznačeno na obrázku.



1120A — Sladovací prvky pod šasi (nové provedení)

|   |       |                    |         |           |         |         |             |                 |                     |             |                     |         |
|---|-------|--------------------|---------|-----------|---------|---------|-------------|-----------------|---------------------|-------------|---------------------|---------|
| R | 36    | 8, 1,              | 9, 4,   | 5, 10,    | 11, 12, | 13, 15, | 14, 17, 16, | 18, 19, 17, 22, | 20, 32, 41, 21,     | 23, 24, 26, | 27, 28, 30, 31, 33, | 35, 34, |
| C | 1, 3, | 22,                | 16, 20, | 13,       | 7,      | 6, 1,   | 6, 1, 12,   | 15, 14, 17, 26, | 28, 29, 30, 31, 33, | 35,         | 46, 51,             | 58,     |
| C | 10,   | 1, 1', 18, 18', 2, | 3, 4,   | 5, 6, 6', | 7,      | 8, 9,   | 10, 11, 12, | 13, 14, 17,     | 19, 21, 20, 22,     | 24, 23',    | 25, 23, 23', 26,    | 28, 29, |
| L | 10,   | 1, 1', 18, 18', 2, | 3, 4,   | 5, 6, 6', | 7,      | 8, 9,   | 10, 11, 12, | 13, 14, 17,     | 19, 21, 20, 22,     | 24, 23',    | 25, 23, 23', 26,    | 28, 29, |
| L | 10,   | 1, 1', 18, 18', 2, | 3, 4,   | 5, 6, 6', | 7,      | 8, 9,   | 10, 11, 12, | 13, 14, 17,     | 19, 21, 20, 22,     | 24, 23',    | 25, 23, 23', 26,    | 28, 29, |
| L | 10,   | 1, 1', 18, 18', 2, | 3, 4,   | 5, 6, 6', | 7,      | 8, 9,   | 10, 11, 12, | 13, 14, 17,     | 19, 21, 20, 22,     | 24, 23',    | 25, 23, 23', 26,    | 28, 29, |
| L | 10,   | 1, 1', 18, 18', 2, | 3, 4,   | 5, 6, 6', | 7,      | 8, 9,   | 10, 11, 12, | 13, 14, 17,     | 19, 21, 20, 22,     | 24, 23',    | 25, 23, 23', 26,    | 28, 29, |
| L | 10,   | 1, 1', 18, 18', 2, | 3, 4,   | 5, 6, 6', | 7,      | 8, 9,   | 10, 11, 12, | 13, 14, 17,     | 19, 21, 20, 22,     | 24, 23',    | 25, 23, 23', 26,    | 28, 29, |
| L | 10,   | 1, 1', 18, 18', 2, | 3, 4,   | 5, 6, 6', | 7,      | 8, 9,   | 10, 11, 12, | 13, 14, 17,     | 19, 21, 20, 22,     | 24, 23',    | 25, 23, 23', 26,    | 28, 29, |
| L | 10,   | 1, 1', 18, 18', 2, | 3, 4,   | 5, 6, 6', | 7,      | 8, 9,   | 10, 11, 12, | 13, 14, 17,     | 19, 21, 20, 22,     | 24, 23',    | 25, 23, 23', 26,    | 28, 29, |



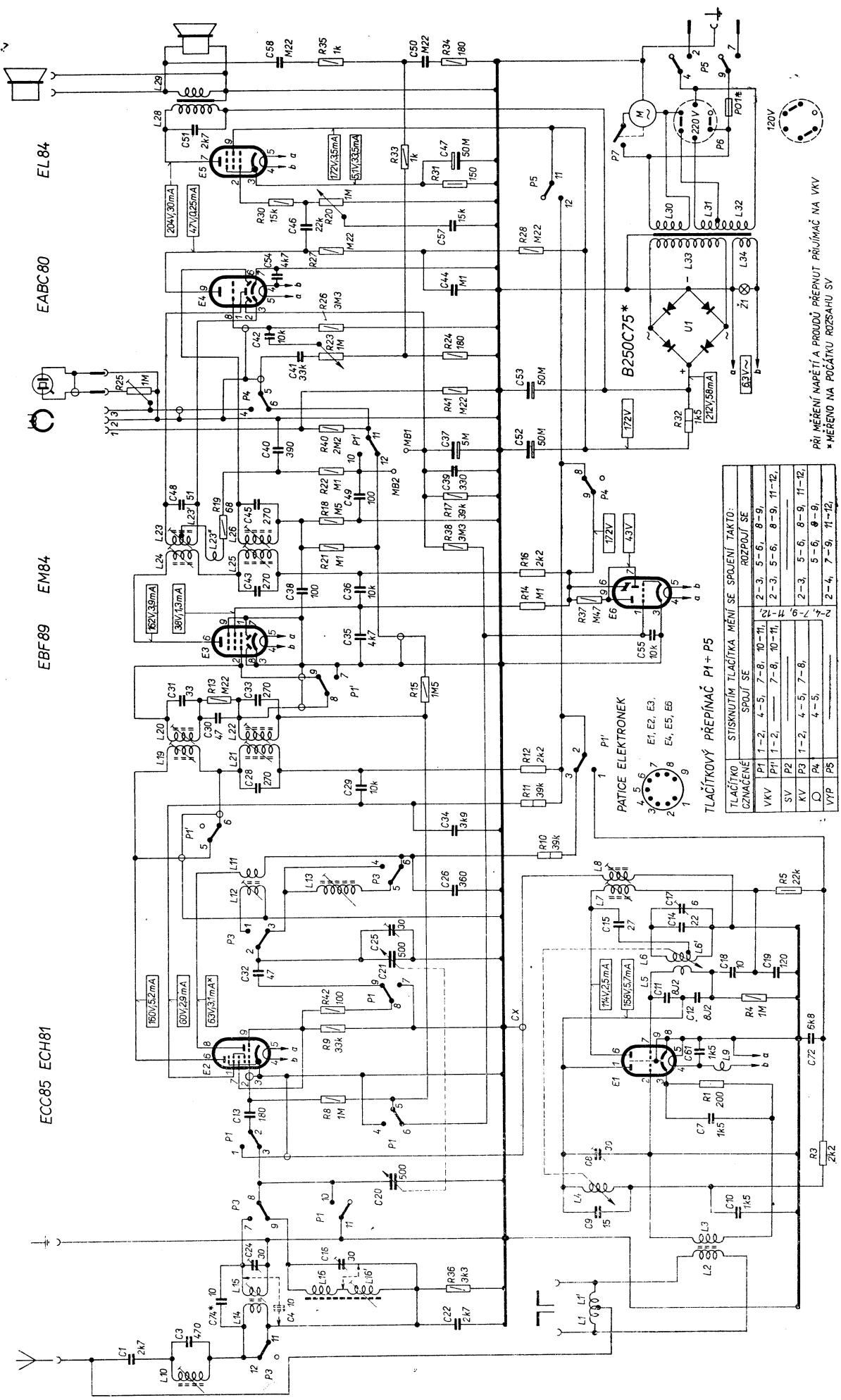
TLAČÍTKOVÝ PŘEPÍNAČ P1 + P5

| TLAČÍTKO | ISTISKNUTÍM TLAČÍTKA MĚNÍ SE SPOJENÍ TAKTO : |
|----------|--|
| OZNAČENÍ | ROZPOJÍ SE                                   |
| P1       | 1-2, 4-5, 7-8, 9                             |
| VKV      | 2-3, 5-6, 8-9,                               |
| SV       | 1-2, 7-8, 10-11,                             |
| DV       | 2-3, 8-9, 11-12,                             |
| O        | 2-3, 8-9,                                    |
| VVP      | 5-6, 8-9,                                    |
|          | 2-4, 7-9, 11-12,                             |

PŘI MĚŘENÍ NAPĚTÍ A PROUDŮ PŘEPNUT PŘÍJÍMAČ NA VKV  
 × MĚŘENO NA POČÁTKU ROZSAHU SV

Zapojení stojanového gramofóna 1120A „SUPRAPHON“

|   |                             |      |          |    |                |                  |  |                        |                    |        |        |
|---|-----------------------------|------|----------|----|----------------|------------------|--|------------------------|--------------------|--------|--------|
| R | 36                          | 8, 1 | 9, 42, 4 | 10 | 11, 12         | 13, 15           | 14, 37, 15, 21, 38, 19, 18, 17, 22, 32, 40 | 41, 25, 23, 24, 26     | 27, 28, 20, 30     | 31, 33 | 35, 34 |
| C | 1                           | 3    | 20       | 13 | 29, 28         | 34               | 43, 38, 36                                 | 48, 45, 49, 40         | 54, 57, 46         | 51     | 58     |
| C | 22                          | 7    | 6        | 7  | 5, 6, 6        | 12, 13, 11, 7, 8 | 61, 72, X, 11, 12, 19, 19, 14, 15, 17      | 24, 23, 25, 23, 23, 26 | 33, 34, 30, 31, 32 | 28, 29 | 50     |
| L | 10, 1, 1, 14, 15, 16, 15, 2 | 3    | 4        | 9  | 19, 21, 20, 22 | 55               | 39, 37, 52                                 | 53                     | 44                 | 47     |        |



**TLAČÍTKOVÝ PŘEPÍNAČ P1 + P5**

| TLAČÍTKO | STISKNUTÍM TLAČÍTKA MENÍ SE SPOJENÍ TAKTO:          |
|----------|---|
| VKV      | P1 1-2, 4-5, 7-8, 10-11, 12-3, 5-6, 8-9, ROZPOJÍ SE |
| SV       | P1 1-2, 7-8, 10-11, 12-3, 5-6, 8-9, 11-12           |
| KV       | P3 1-2, 4-5, 7-8, 2-3, 5-6, 8-9, 11-12              |
| YYP      | P5 4-5, 6-7, 8-9, 11-12, 2-3, 5-6, 7-9, 11-12       |

PŘI MĚŘENÍ NAPĚTÍ A PROUDŮ PŘEPNUT PŘÍJÍMAČ NA VKV  
 \*MĚŘENO NA POČÁTKU ROZSAHU SV

Zapojení stojanového gramofónu 1120A-2 „SUPRAPHON“

## **2. ROZHLASOVÉ PŘIJÍMAČE NAPÁJENÉ Z BATERIÍ (POPŘÍPADĚ S KOMBINOVANÝM NAPÁJENÍM)**

## 2.1 PŘIJÍMAČE KAPESNÍ

### 2.101 Tranzistorový přijímač 2701B „T 60“

Výrobce: TESLA PŘELOUČ, n. p., nyní  
TESLA PARDUBICE, n. p.,  
závod PŘELOUČ



Tranzistorový přijímač 2701B „T 60“,  
výroba 1960 až 1961

#### Hlavní technické údaje:

Zapojení: Kapesní pětiobvodový, sedmitranzistorový superhet k napájení z vestavěné baterie

Vlnové rozsahy: 1; 196,7 až 569,2 m (1526 až 527 kHz)

Průměrná citlivost: 1 mV/m (pro výstupní výkon 5 mW)

Průměrná šířka pásma: 40 kHz (pro poměr napětí 1 : 10)

Výstupní výkon: 70 mW

Reproduktor: kruhový, průměru 70 mm, impedance kmitací cívky 10  $\Omega$

Napájení: 9 V (baterie rozměrů 17,5  $\times$  26,5  $\times$  48,5 mm, typu Bateria 51D)

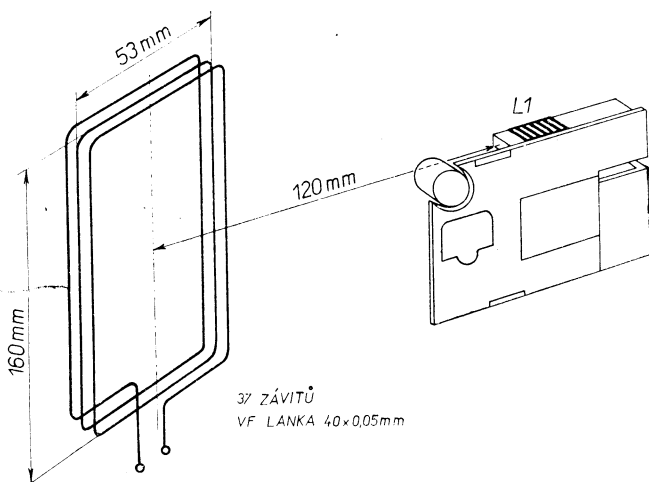
Příkon: asi 0,3 W (30 mA při 9 V)

**Sladování:** AM nf: 1 kHz přes  $R = 0,1 \text{ M}\Omega$  na odpojený přívod  $C19$  od  $R13$  —  $R16$  min. zkreslení při výstupu 70 mW

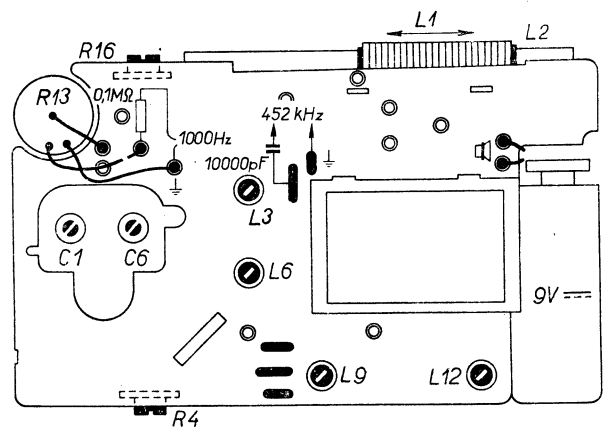
mf: 452 kHz,  $L2$  nakrátko — [ $L12$ ,  $L9$ ,  $L6$ ,  $R4$  max.

vf: sv —  $L2$  nakrátko 527 kHz — ]  $L3$  max.; 1525 kHz — [  $C6$  max.  
zkrat  $L2$  zrušen 600 kHz —  $\circ$   $L1$  max.; 1350 kHz —  $\circ$   $C1$  max.

**Poznámka:** Vykazuje-li při ladění mf zesilovač nestabilitu, nahradte odpor  $R12$  — 2k2 odporem 3k3, pokud se tak již nestalo při montáži přístroje.



Sladovací rámová anténa



Rozmístění sladovacích prvků

**Změny v provedení:** U přijímačů z náběhové série byly s neutralizačními kondenzátory  $C9$  a  $C13$  zařazeny v sérii odpory  $R6$  a  $R9$  — 470  $\Omega$  a nebyl

použit člen  $R5$ ,  $C8$  a odpor  $R25$ . Hodnoty některých odporů a kondenzátorů jsou odlišné, např.  $R20$  = 22 k $\Omega$ ;  $R8$  = 330 k $\Omega$ ;  $R2$  = 100 k $\Omega$ ;  $R12$  = 3300  $\Omega$ .



|   |         |   |   |         |   |          |        |        |    |            |    |        |    |    |        |            |
|---|---------|---|---|---------|---|----------|--------|--------|----|------------|----|--------|----|----|--------|------------|
| P | 1       | 2 | 3 | 4       | 5 | 7, 25, 8 | 11, 12 | 14, 13 | 15 | 16         | 17 | 18, 24 | 19 | 20 | 21, 22 | 21         |
| C | 1, 2, 3 |   |   | 5, 4, 6 | 7 | 10, 9, 8 |        |        |    |            |    |        |    |    |        |            |
| L | 1, 2    |   |   | 5, 3, 4 | 6 |          |        |        |    | 12, 13, 14 |    |        |    |    |        | 16, 19, 20 |

156NU70

155NU70

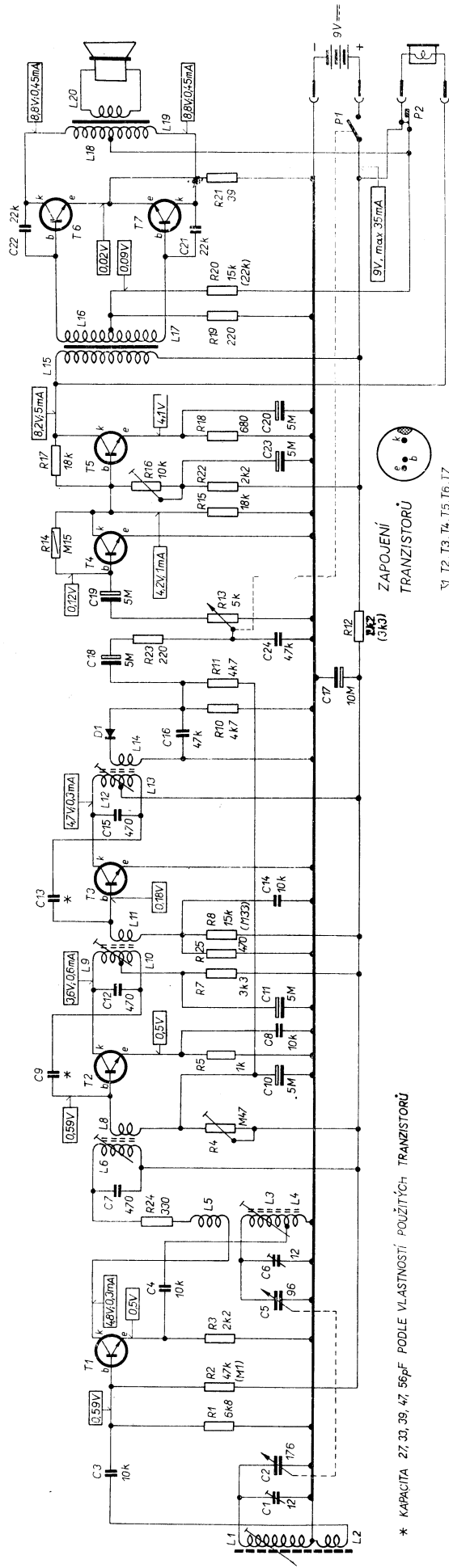
155NU70

11N41

103NU70

103NU70

2 x 103NU70

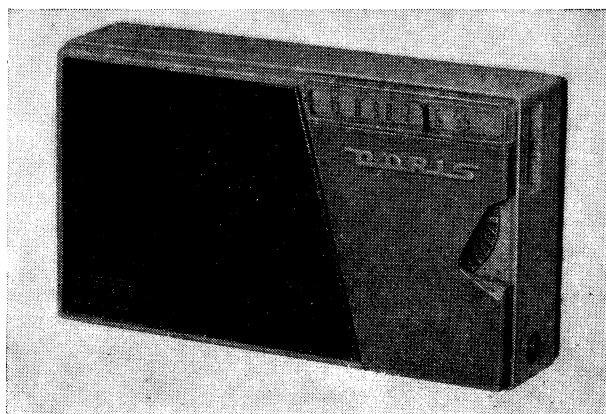


\* KAPACITA 27, 30, 39, 47, 56pF PODLE VLASTNOSTÍ POUŽITÝCH TRANZISTORŮ

Zapojení tranzistorového přijímače 2701B, T 60

## 2.102 Tranzistorové přijímače 2702B „DORIS“ a 2705B „T60-AB“

Výrobce: TESLA PŘELOUČ, n. p., nyní  
TESLA PARDUBICE, n. p.,  
závod PŘELOUČ  
(přijímač 2702B i  
TESLA BRATISLAVA, n. p.,  
závod VRÁBLE, nyní  
TESLA VRÁBLE, n. p.)



Tranzistorový přijímač 2702B „DORIS“, výroba 1961 až 1965

### Hlavní technické údaje:

Zapojení: Kapesní, pětiobvodový, šestitransistorový superhet k napájení z vestavěné baterie — v provedení 2705B nasunutý do stojáčku s budíkem.

Vlnové rozsahy: 1; 196,7 až 569,2 m (1525 až 527 kHz)

Průměrná citlivost: 1 mV/m (pro výstupní výkon 5 mW)

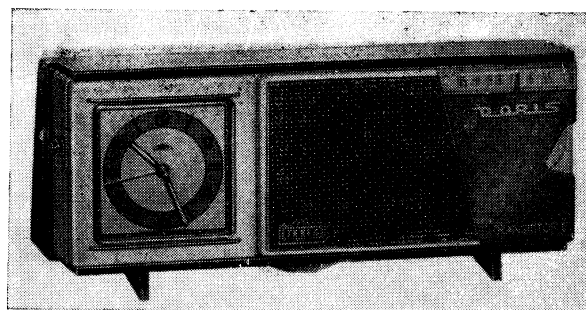
Průměrná šířka pásma: 45 kHz (pro poměr napětí 1 : 10)

Výstupní výkon: 70 mW

Reproduktor: kruhový, průměru 70 mm, impedance kmitací cívky 10 Ω

Spínací hodiny: jen provedení 2705B — budík 0-3814 s vestavěným spínacím kontaktem. Doba chodu po natažení 36 hodin; doba sepnutí 60 až 90 min.

Napájení: 6 V; provedení 2702B — čtyři články 1,5 V (Bateria 5081, průměru 14 mm, délky



Tranzistorový přijímač s budíkem 2705B „T60-AB“, výroba 1962 až 1963

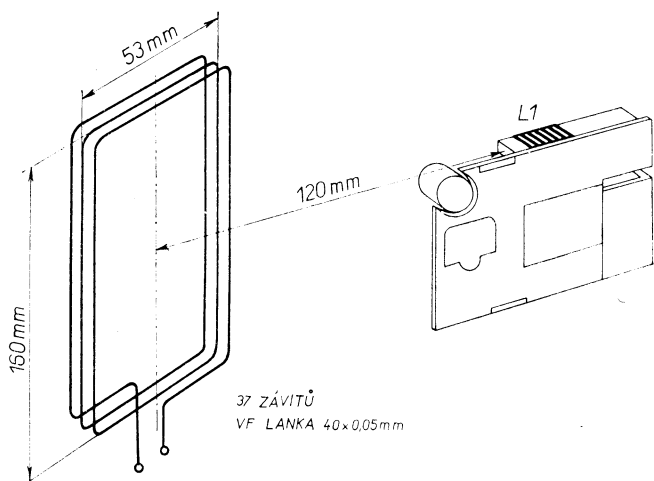
50 mm) zapojené v sérii; provedení 2705B — čtyři články 1,5 V v průměru 24 mm, délky 50 mm, zapojené v sérii (dvě baterie Bateria 230)

Příkon: asi 0,2 W (30 mA při 6 V) při vybuzení na jmenovitý výkon

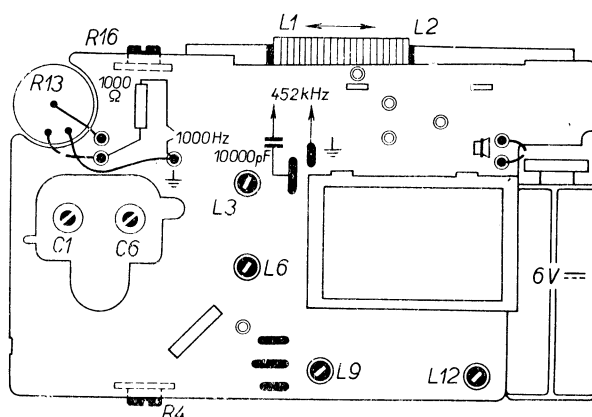
**Sladování:** AM nf: 1 kHz přes  $R = 1 \text{ k}\Omega$  na odpojený přívod  $C19$  od  $R13$  —  $R16$  min. zkreslení při výstupu 70 mW

mf: 452 kHz,  $L2$  nakrátko — [  $L12$ ,  $L9$ ,  $L6$ ,  $R4$  max.

vf: sv —  $L2$  nakrátko 527 kHz — ]  $L3$  max.; 1525 kHz — [  $C6$  max.  
zkrat  $L2$  zrušen 600 kHz — o  $L1$  max.; 1350 kHz — o  $C1$  max.



Sladovací rámová anténa



Rozmístění sladovacích prvků

**Změny v provedení:** U přijímačů nové výroby byla změněna kapacita elektrolytického kondenzátoru  $C23$  z 5  $\mu\text{F}$  na 20  $\mu\text{F}$ .

|   |   |   |   |   |   |   |    |    |    |    |    |    |    |    |    |    |    |    |    |    |    |    |    |    |
|---|---|---|---|---|---|---|----|----|----|----|----|----|----|----|----|----|----|----|----|----|----|----|----|----|
| R | 1 | 2 | 3 | 4 | 5 | 7 | 25 | 8  | 10 | 11 | 23 | 12 | 13 | 14 | 15 | 17 | 18 | 19 | 20 | 25 | 21 | 19 | 20 | 25 |
| C | 1 | 3 | 2 | 4 | 5 | 6 | 7  | 10 | 8  | 9  | 11 | 12 | 14 | 10 | 15 | 17 | 18 | 24 | 19 | 23 | 23 | 18 | 19 | 20 |
| L | 1 | 2 | 3 | 4 | 5 | 6 | 7  | 8  | 9  | 10 | 11 | 12 | 13 | 14 | 15 | 17 | 18 | 24 | 19 | 23 | 23 | 18 | 19 | 20 |

156NU70

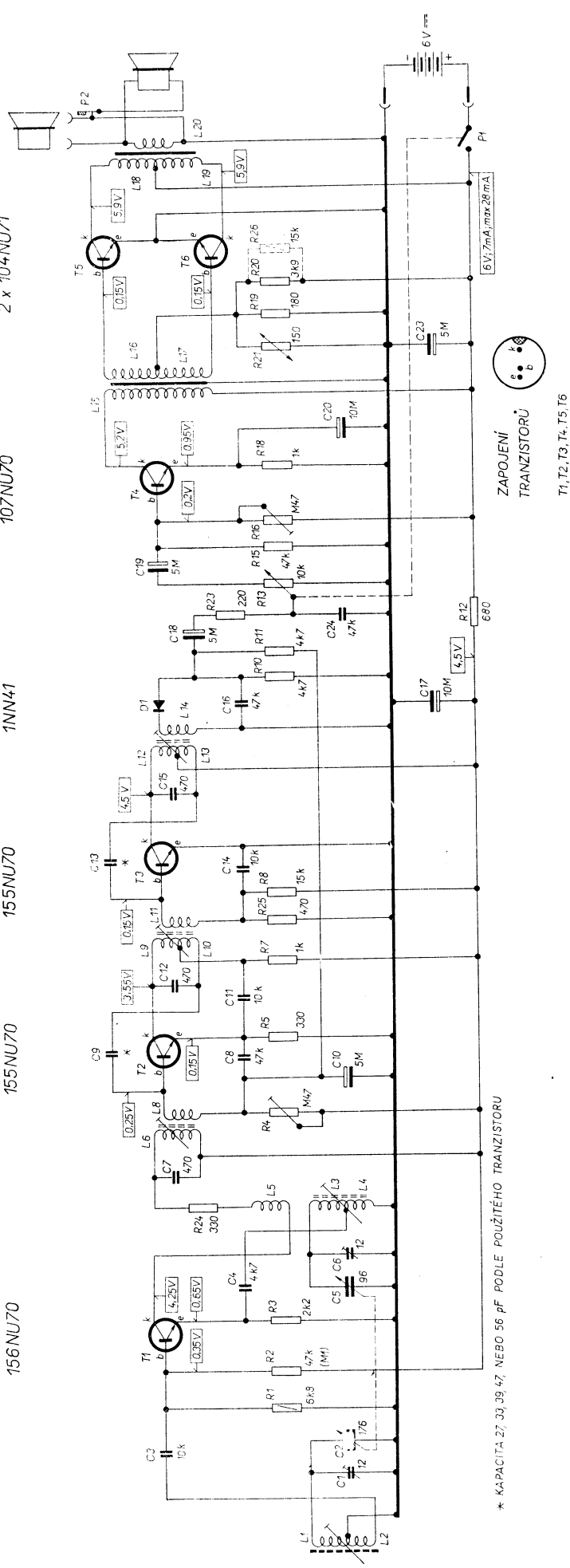
155NU70

155NU70

11NN41

107NU70

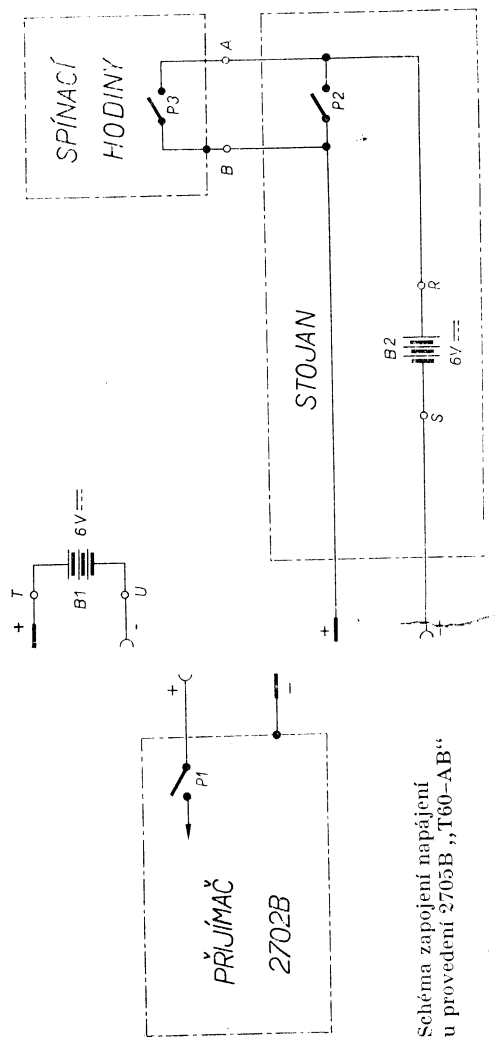
2 x 104NU71



ZAPOJENÍ  
TRANZISTORŮ

T1, T2, T3, T4, T5, T6

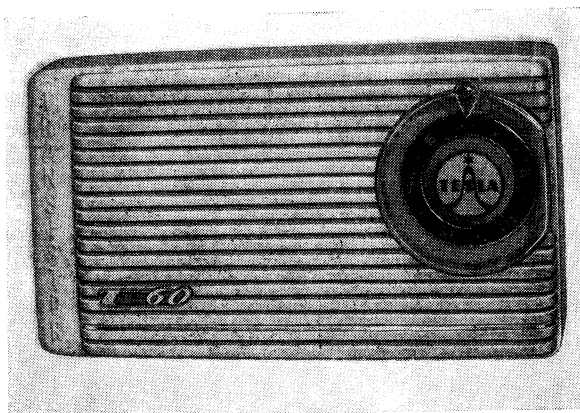
\* KAPACITA 27, 33, 39, 47, NEBO 56 pF PODLE POUŽITÉHO TRANZISTORU



Zapojení tranzistorového přijímače 2702B „DORIS“

## 2.103 Tranzistorové přijímače 2703B „T60-C“ a 2703B-2 „T60-B“

Výrobce: TESLA PŘELOUČ, n. p., nyní  
TESLA PARDUBICE, n. p.,  
závod PŘELOUČ



Tranzistorový přijímač 2703B „T60-C“, výroba 1961

### Hlavní technické údaje:

Zapojení: Kapesní, pětiobvodový, sedmitranzistorový superhet k napájení z vestavěné baterie.

Vlnové rozsahy: 1; 196,7 až 569,2 m (1525 až 527 kHz)

Průměrná citlivost: 1 Vm/m (pro výstupní výkon 5 mW)

Průměrná šířka pásma: 45 kHz (pro poměr napětí 1 : 10)

Výstupní výkon: 70 mW

Reproduktor: kruhový, průměru 70 mm, impedance kmitací cívky 10 Ω

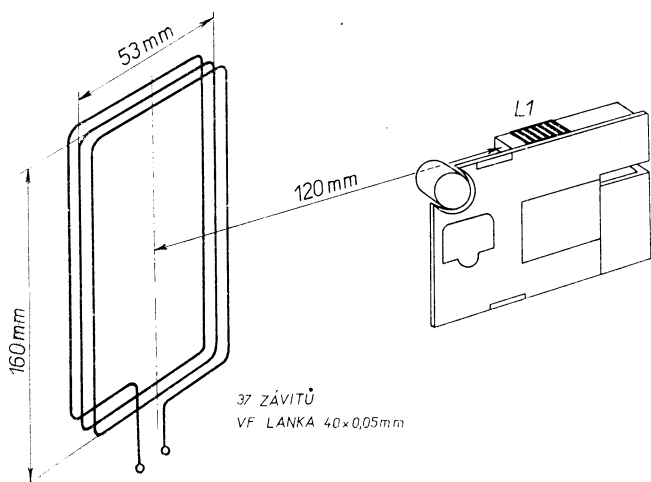
Napájení: 6 V; 4 články 1,5 V průměru 14 mm, délky 50 mm (Baterie 5081) v sérii

Příkon: asi 0,3 W (45 mA při 6 V) při vybudzení na jmenovitý výkon

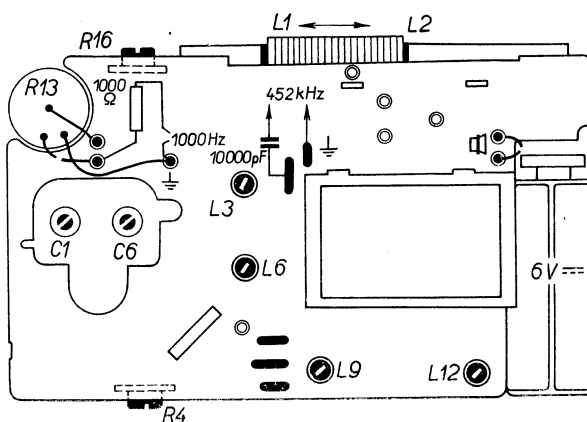
**Sladování:** AM nf: 1 kHz přes  $R = 1\text{ k}\Omega$  na odpojený přívod  $C19$  od  $R13$  —  $R16$  min. zkreslení při výstupu 70 mW

mf: 452 kHz,  $L2$  nakrátko — [  $L12$ ,  $L9$ ,  $L6$ ,  $R4$  max.

vf: sv —  $L2$  nakrátko 527 kHz — ]  $L3$  max.; 1525 kHz — [  $C6$  max.  
zkrat  $L2$  zrušen 600 kHz — o  $L1$  max.; 1350 kHz — o  $C1$  max.



Sladovací rámová anténa

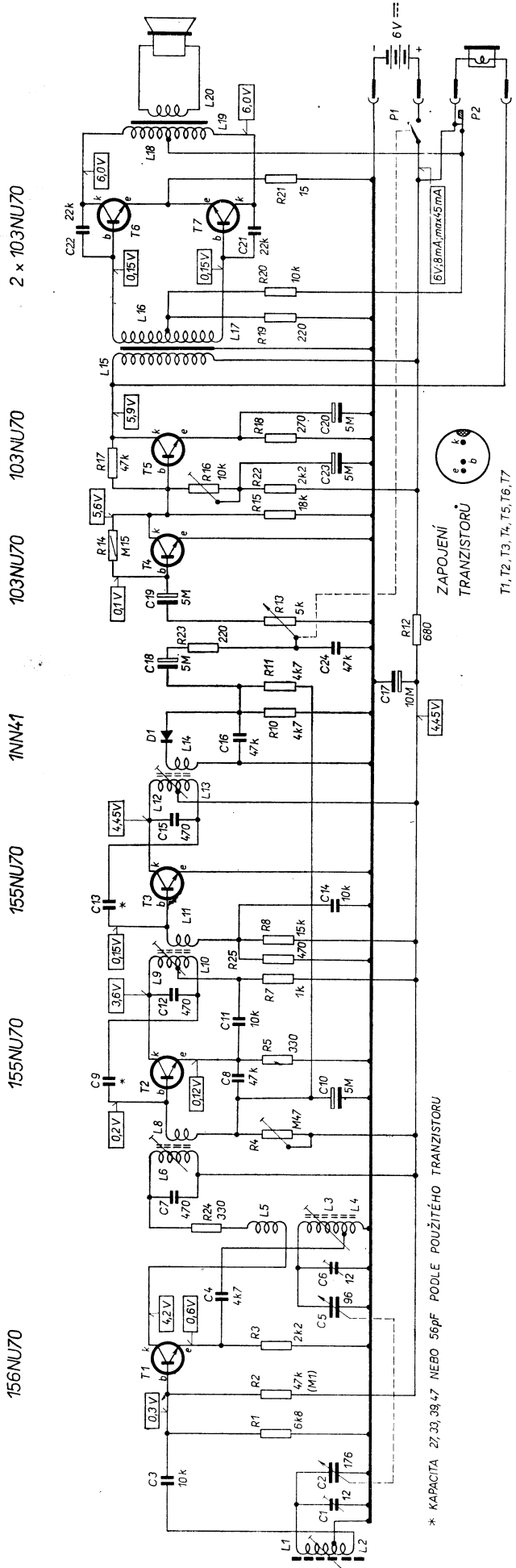


Rozmístění sladovacích prvků

**Změny v provedení:** Přijímače typu 2703B-2 „T60-B“, jichž byl vyroben jen malý počet, jsou

umístěny ve skříních používaných u přijímačů 2702B „DORIS“; zapojení zůstává nezměněno.

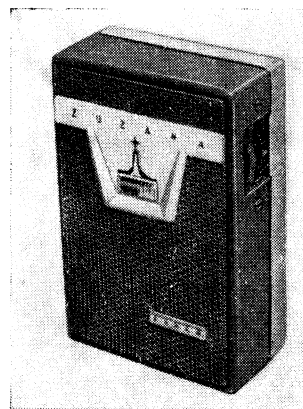
|   |   |
|---|---|
| R | 1, 2, 3, 4, 5, 6, 7, 8, 9, 10, 11, 12, 13, 14, 15, 16, 17, 18, 19, 20, 21, 22, 23 |
| C | 1, 2, 3, 4, 5, 6, 7, 8, 9, 10, 11, 12, 13, 14, 15, 16, 17, 18, 19, 20, 21, 22, 23 |
| L | 1, 2, 3, 4, 5, 6, 7, 8, 9, 10, 11, 12, 13, 14, 15, 16, 17, 18, 19, 20, 21, 22, 23 |



Zapojení tranzistorového přijímače 2703B „T60-C“ a 2703B-2 „T60-B“

## 2.104 Tranzistorový přijímač 2710B „ZUZANA“

Výrobce: TESLA BRATISLAVA, n. p.



Tranzistorový přijímač 2710B „ZUZANA“,  
výroba 1964 až 1965

### Hlavní technické údaje:

Zapojení: Kapesní, pětiobvodový, šestitransistorový superhet k napájení z vestavěné baterie.

Vlnové rozsahy: 1; 185,2 až 581,4 m (1620 až 516 kHz)

Průměrná citlivost: 800  $\mu\text{V/m}$  (pro výstupní výkon 5 mW)

Průměrná selektivnost: 26 dB

Výstupní výkon: 40 mW

Reproduktor: kruhový, průměru 50 mm, impedance kmitací cívky 25  $\Omega$

Napájení: 9 V; baterie rozměrů 17,5  $\times$  26,5  $\times$  48,5 mm (Baterie 51D)

Příkon: asi 0,13 W (proud 14 mA při napětí 9 V při vybudzení na jmenovitý výkon)

**Sladování:** AM nf: 400 Hz přes  $R = 100 \text{ k}\Omega$  na běžec  $R16$  ( $R16$  nařídte na největší citlivost) —  $R15$  min zkreslení při výstupu 50 mW

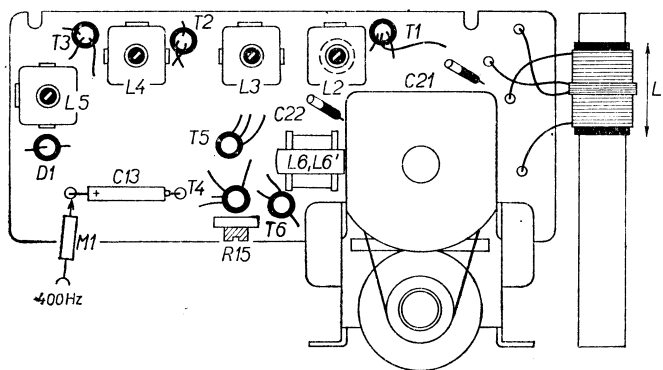
mf: 468 kHz — [  $L5$ ,  $L4$ ,  $L3$  max.

vf: sv — 516 kHz — ]  $L2$  max.;

550 kHz — o  $L1$  max.;

1620 kHz — [  $C22$  max.

1500 kHz — o  $C21$  max.



Rozmístění sladovacích prvků

**Změny v provedení:** U přijímačů náběhové série byly kapacity kondenzátorů  $C4$  a  $C6$  zaměněny; kapacita kondenzátorů  $C3$  a  $C5$  byla 18 pF.

Během výrobní série byly u některých přijímačů použity tranzistory  $T1$ ,  $T2$  a  $T3$  typu OC170 bez změny v zapojení přijímače.

|   |   |   |   |   |   |   |   |    |    |    |    |    |    |    |    |    |    |    |    |    |    |    |    |    |    |    |
|---|---|---|---|---|---|---|---|----|----|----|----|----|----|----|----|----|----|----|----|----|----|----|----|----|----|----|
| R | 2 | 1 | 2 | 3 | 4 | 5 | 6 | 7  | 8  | 9  | 10 | 11 | 12 | 13 | 14 | 15 | 16 | 17 | 18 | 19 | 20 | 21 | 22 | 23 | 24 | 25 |
| C | 3 | 4 | 5 | 6 | 7 | 8 | 9 | 10 | 11 | 12 | 13 | 14 | 15 | 16 | 17 | 18 | 19 | 20 | 21 | 22 | 23 | 24 | 25 | 26 | 27 | 28 |
| L | 1 | 2 | 3 | 4 | 5 | 6 | 7 | 8  | 9  | 10 | 11 | 12 | 13 | 14 | 15 | 16 | 17 | 18 | 19 | 20 | 21 | 22 | 23 | 24 | 25 | 26 |

SFT317

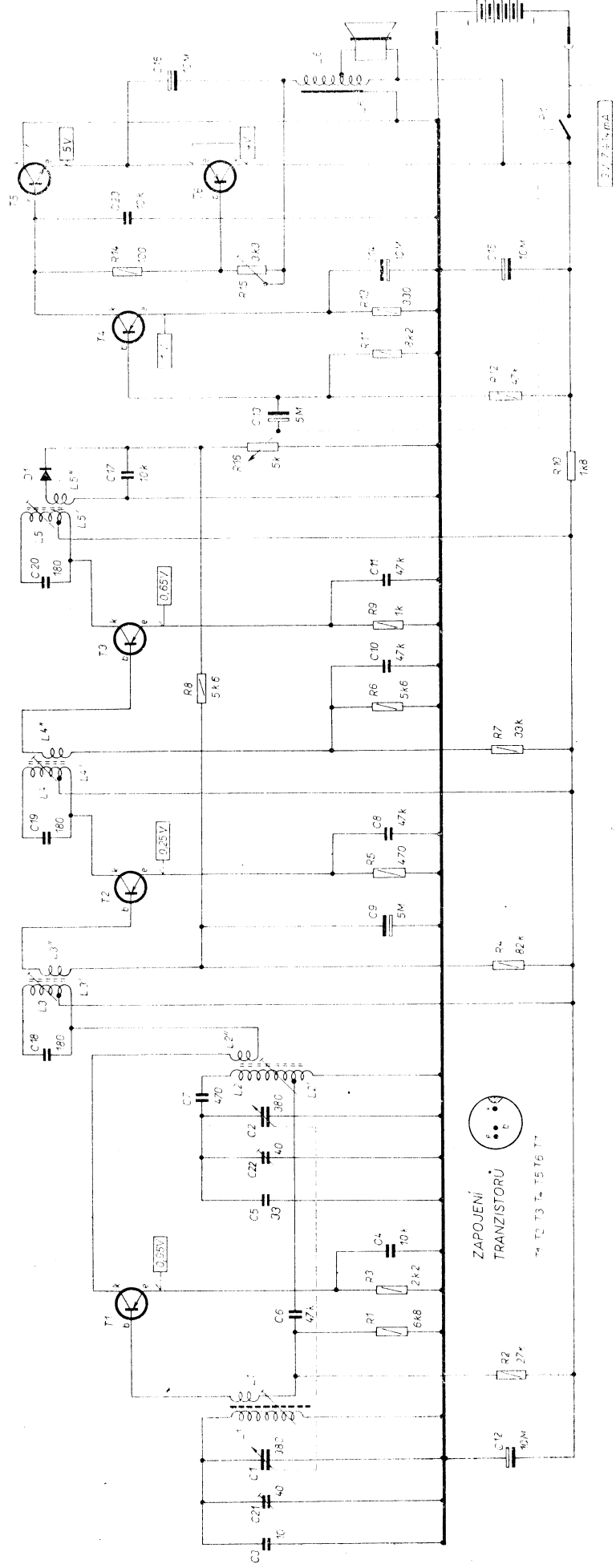
SFT317

SFT317

GA201

OC76

104NUJ71  
OC72



Zapojení tranzistorového přijímače 2710B „ZUZANA“

## 2.2 PŘIJÍMAČE KABELKOVÉ

### 2.201 Rozhlasový přijímač 3001B „MINOR“

Výrobce: TESLA PŘELOUČ, n. p., nyní  
TESLA PARDUBICE, n. p.,  
závod PŘELOUČ



Rozhlasový přijímač 3001B „MINOR“,  
výroba 1956 až 1958

#### Hlavní technické údaje:

Zapojení: Přenosný, šestiobvodový, čtyřelektronkový superhet k napájení z vestavěných baterií nebo po doplnění síťovým zdrojem ze střídavé sítě.

Vlnové rozsahy: 1; 187,5 až 571 m (1600 až 525,4 kHz)

Průměrná citlivost mf části: 150  $\mu$ V (pro výstupní výkon 5 mW)

Průměrná šířka pásma mf části:  $10 \pm 3$  kHz (pro poměr napětí 1 : 2)

Výstupní výkon: 45 mW

Reproduktor: kruhový, průměru 95 mm, impedance kmitací cívky 4  $\Omega$

Napájení: z anodové baterie 67,5 V o rozměrech 90  $\times$  75  $\times$  35 mm nebo z baterie 45 V o rozměrech

90  $\times$  75  $\times$  45 mm a žhavicí baterie 1,4 V průměru 35 mm, délky 65 mm (typ 5044)

Příkon: asi 0,9 W (anodový proud asi 10 mA, žhavicí proud asi 140 mA)

Síťový zdroj 2PN 89002 pro přijímač 3001B

Jmenovité napětí (při provozu s přijímačem 3001B): žhavicí napětí 1,4 V (max. zvlnění 25 mV); anodové napětí 67,5 V (max. zvlnění 1,2 V)

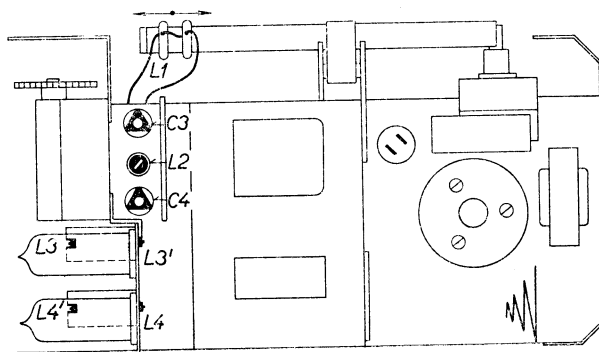
Napájení: střídavým proudem 50 Hz s napětím 120 nebo 220 V

Příkon: asi 3 W (při provozu s přijímačem)

**Sladování:** Pro sladování mf zesilovače je třeba po uvolnění příslušných šroubů odsunout šasi s elektronikami od ostatních částí přístroje.

AM mf: 468 kHz — [  $L4'$   $L4$ ,  $L3'$ ,  $L3$  max.

vf: sv — 525 kHz — ]  $L2$  max.; 1600 kHz — [  $C4$  max.  
600 kHz — o  $L1$  max.; 1450 kHz (1350 kHz) — o  $C3$  max.



Rozmístění sladovacích prvků

**Změny v provedení:** Od výrobního čísla 432 550 byla provedena změna v zapojení zakreslená pod celkovým schématem přijímače. Druhý mf transformátor byl vynechán a nahrazen jednoduchým obvodem, vázaným kapacitně s demodulační diodou. Kapacita

kondenzátoru  $C6 = 275$  pF byla změněna na 230 pF a tím změněn i kmitočet pro sladování vstupního obvodu z 1450 kHz na 1350 kHz (pro  $C3$ ). Část série byla osazena elektronikami řady 33 (žhavení 1,4 V) bez dalších změn v zapojení.



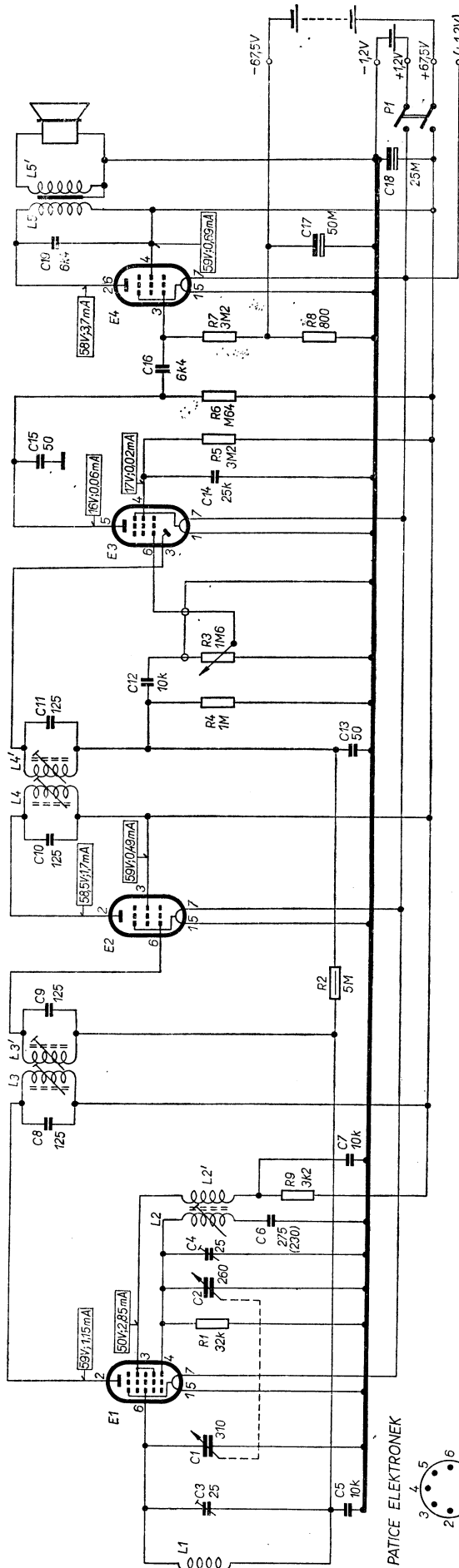
|   |   |   |      |   |   |   |   |   |   |    |    |    |    |    |    |    |    |    |       |    |    |    |    |    |    |        |    |    |
|---|---|---|------|---|---|---|---|---|---|----|----|----|----|----|----|----|----|----|-------|----|----|----|----|----|----|--------|----|----|
| R | 1 | 2 | 3, 5 | 4 | 6 | 7 | 8 | 9 | 2 | 3  | 3' | 9  | 10 | 4  | 4' | 10 | 11 | 12 | 3, 10 | 5  | 6  | 7  | 8  | 15 | 16 | 19, 17 | 33 |    |
| C | 1 | 2 | 3    | 4 | 5 | 6 | 7 | 8 | 9 | 10 | 11 | 12 | 13 | 14 | 15 | 16 | 17 | 18 | 19    | 20 | 21 | 22 | 23 | 24 | 25 | 26     | 27 | 28 |
| L | 1 | 2 | 3    | 4 | 5 | 6 | 7 | 8 | 9 | 10 | 11 | 12 | 13 | 14 | 15 | 16 | 17 | 18 | 19    | 20 | 21 | 22 | 23 | 24 | 25 | 26     | 27 | 28 |

1H34

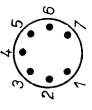
1F34

1AF34

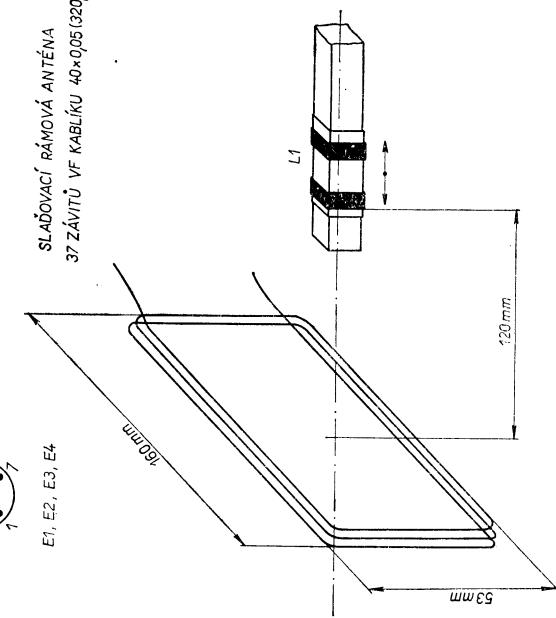
1L34



PATICE ELEKTRONEK



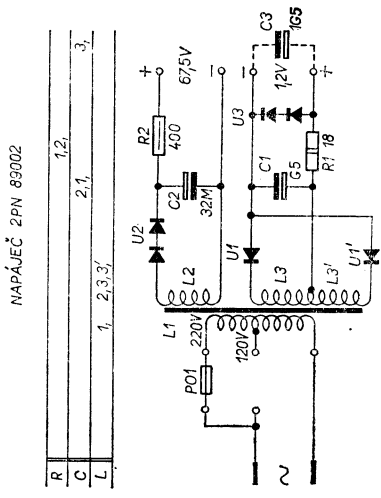
E1, E2, E3, E4  
SLAĐOVACÍ RÁMOVÁ ANTÉNA  
37 ZÁVITŮ VF KABLÍKŮ 40x0,05 (320μH)



1AF34

1F34

PROVEDENÍ OD ČÍS. 432550 VÝŠE



INAPÁJEČ 2PN 89002

|   |             |      |   |
|---|-------------|------|---|
| R | 1, 2        | 2, 1 | 3 |
| C | 1, 2, 3, 3' | 2, 1 | 3 |
| L | 1, 2, 3, 3' | 2, 1 | 3 |

Zapojení rozhlasového přijímače 3091B „MINOR“  
a síťového zdroje 2PN 89002

## 2.202 Rozhlasový přijímač 3002B „MINOR DUO“

Výrobce: TESLA PŘELOUČ, n. p., nyní  
TESLA PARDUBICE, n. p.,  
závod PŘELOUČ



Rozhlasový přijímač 3002B „MINOR DUO“,  
výroba 1958

### Hlavní technické údaje:

Zapojení: Kabelkový, pětiobvodový, čtyřelektronkový superhet napájený z vestavěných baterií nebo pomocí podstavcového síťového zdroje ze střídavé sítě.

Vlnové rozsahy: 2; 24 až 52 m (12,5 až 5,7 MHz); 185 až 577 m (1620 až 520 kHz)

Průměrná citlivost: krátké vlny 250  $\mu$ V, střední vlny 200  $\mu$ V (měřeno pomocí sladovacího rámu pro výstupní výkon 5 mW)

Průměrná šířka pásma: 13 kHz

Výstupní výkon: 50 mW

Reproduktor: kruhový, průměru 95 mm, impedance kmitací cívky 4  $\Omega$

### Napájení:

a) z anodové baterie 67,5 V o rozměrech 90  $\times$  75  $\times$  35 mm (typ 92067) a žhavicí baterie 1,4 V průměru 35 mm, délky 65 mm (typ 5044)

b) po doplnění podstavcovým síťovým zdrojem 2PN 89004 ze střídavé sítě 50 Hz s napětím 120 nebo 220 V

### Příkon:

a) z baterií asi 0,9 W (anodový proud asi 10 mA, žhavicí proud asi 125 mA)

b) ze sítě (přes podstavcový síťový zdroj) asi 2,5 W, při regeneraci baterií 1,2 W

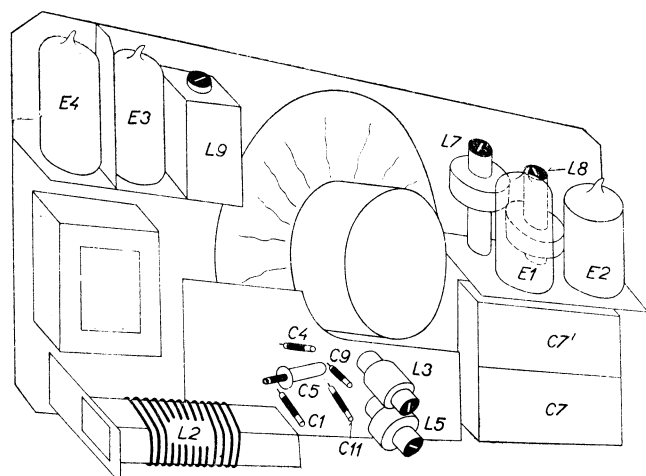
**Sladování:** AM mf: 468 kHz — sv [ L9, L7 + L8\* první max. při šroubování jádra do cívky. (\* Ladí se jádru za současného posouvání cívek na tělisku směrem k sobě. Po dosažení maxima se oddálí jedna z cívek od druhé tak, aby se maximální výchylka zmenšila o 5 %) ]

vf: kv\* — 5,7 MHz ] L3 max.; 12,5 MHz [ C9 max. (\*\* Ladí se přibližováním a oddalováním závitů.)  
6,5 MHz  $\circ$  L1\*\* max.; 11,3 MHz  $\circ$  C1 max.

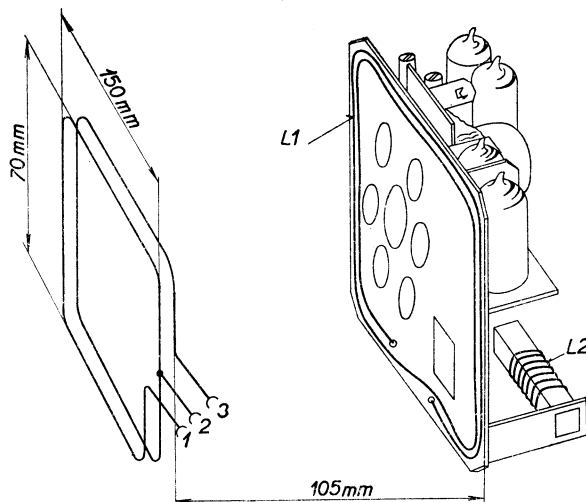
sv — 520 kHz ] L5 max.; 1620 kHz [ C11 max.  
600 kHz  $\circ$  L2 max.; 1350 kHz  $\circ$  C4 max.

(\* Zjistíte-li při ladění krátkovlnného rozsahu rezonanční průběh mřížkového proudu oscilátoru (strhávání vstupem), nařídte kompenzační kapacitu C5 tak, aby strhávání ustalo. Pak přeladte znovu celý krátkovlnný rozsah.)

**Poznámky:** Sladovací rám tvoří 5 závitů smaltovaného drátu opředeného hedvábím, průměru 0,6 mm s odbočkou za druhým závitěm, navinutých na kostře z izolační hmoty o rozměrech 150  $\times$  70 mm. (Indukčnost cívky 9,5  $\mu$ H.) Při sladování krátkých vln přivádíme vf signál na 2 závity, při středních vlnách na všech 5 závitů sladovací cívky.

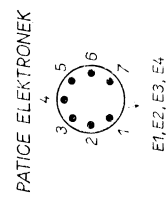
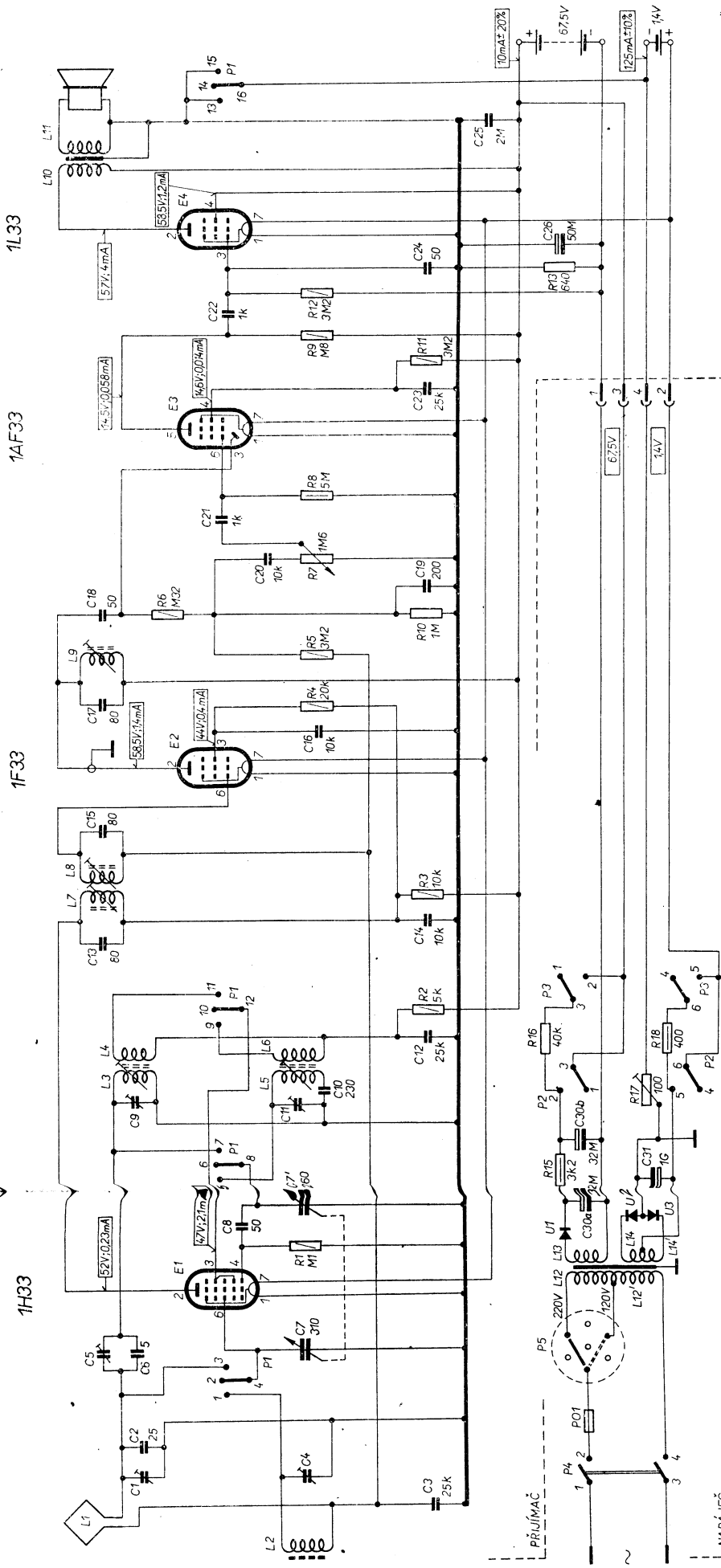


Rozmístění sladovacích prvků



Sladovací rámová anténa

|   |   |   |   |   |   |   |   |    |     |    |    |     |     |    |    |    |    |    |    |    |    |    |    |    |    |    |    |
|---|---|---|---|---|---|---|---|----|-----|----|----|-----|-----|----|----|----|----|----|----|----|----|----|----|----|----|----|----|
| R | 3 | 1 | 4 | 2 | 5 | 6 | 7 | 15 | 17  | 16 | 18 | 2   | 3   | 4  | 5  | 6  | 10 | 7  | 8  | 11 | 9  | 12 | 13 | 10 | 11 | 25 |    |
| C | 3 | 1 | 4 | 2 | 5 | 6 | 7 | 31 | 30b | 9  | 11 | 10  | 12  | 13 | 14 | 15 | 18 | 19 | 20 | 21 | 23 | 22 | 24 | 26 | 10 | 11 | 25 |
| L | 2 | 1 |   |   |   |   |   | 12 | 12  | 13 | 14 | 14a | 14b | 3  | 4  | 5  | 6  | 7  | 8  | 9  |    |    |    |    |    |    |    |



PŘEPÍNAČ NAPÁJENÍ P2 - P4

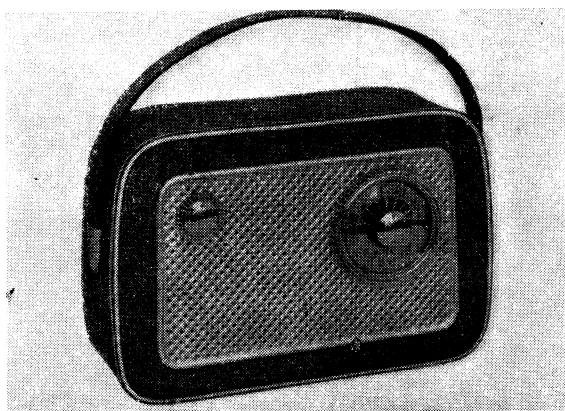
| TLAČÍTKO | SPOJÍ SE            | ROZPOJÍ SE |
|----------|---------------------|------------|
| P2       | 2-3, 5-6, 1-3, 4-6, | 1-3, 4-6,  |
| P3       | 2-3, 5-6, 1-3, 4-6, | 1-3, 4-6,  |
| P4       | 1-2, 3-4,           | 1-2, 3-4,  |

PŘEPÍNAČ VLNOVÝCH ROZSAHŮ P1

| TLAČÍTKO | SPOJENÉ DOTEKY P1       |
|----------|-------------------------|
| SV       | 1-4, 5-8, 9-12, 13-16,  |
| O        | 2-4, 6-8, 10-12, 14-16, |
| KV       | 3-4, 7-8, 11-12, 15-16, |

## 2.203 Tranzistorový přijímač 2800B „T58“

Výrobce: TESLA PŘELOUČ, n. p., nyní  
TESLA PARDUBICE, n. p.,  
závod PŘELOUČ



Tranzistorový přijímač 2800B „T58“,  
výroba 1958 až 1960

### Hlavní technické údaje:

Zapojení: Kabelkový, šestiobvodový, devíti-  
tranzistorový superhet napájený z vestavěné baterie.

Vlnové rozsahy: 1; 184 až 571,4 m (1630 až  
525 kHz)

Průměrná citlivost: 1 mV/m (pro výstupní  
výkon 5 mW)

Průměrná šířka pásma mf zesilovače: 20 kHz

Výstupní výkon: 100 mW

Reproduktor: kruhový, průměru 95 mm, im-  
pedance kmitací cívky 4 Ω

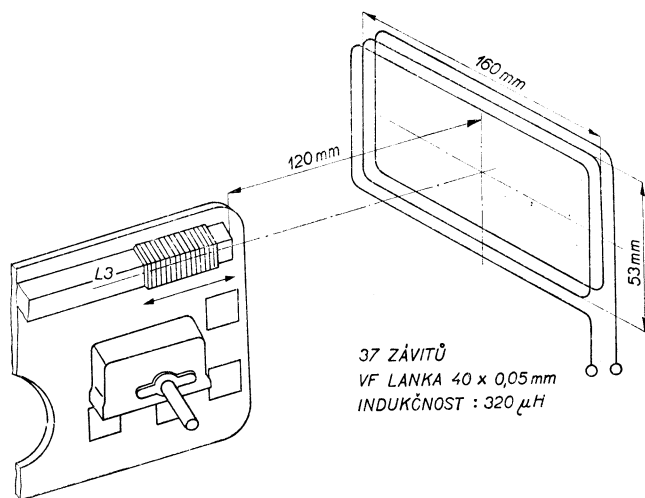
Napájení: 6 V; 4 články 1,5 V průměru 24 mm  
a délky 50 mm (dvě baterie Bateria 230) v sérii

Příkon: asi 0,3 W (50 mA při 6 V) při vybuzení  
na jmenovitý výkon

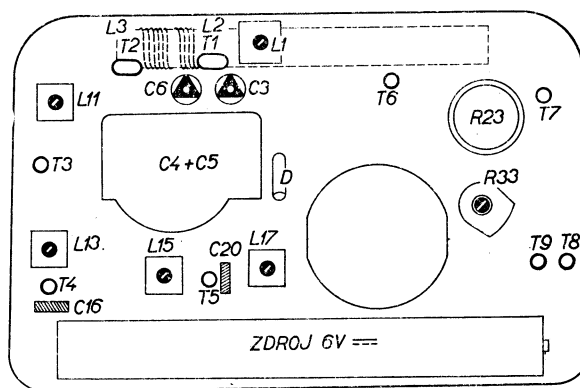
**Sladování:** AM nf: 1 kHz přes  $R = 0,1 \text{ M}\Omega$  na odpojený přívod  $C26$  od  $R23 - R33$  min. zkreslení při vý-  
stupu 5 mW; proud z baterie přitom nesmí překročit 40 mA

mf: 250 kHz,  $L2$  nakrátko — [  $L17, L15, L13, L11$  max.

vf: sv —  $L2$  nakrátko 525 kHz — ]  $L1$  max.; 1630 kHz — [  $C3$  max.  
zkrat  $L2$  zrušen 600 kHz —  $L3$  max.; 1000 kHz —  $C6$  max.



Sladovací rámová anténa



Rozmístění sladovacích prvků

**Změny v provedení:** Během výrobní série bylo  
provedeno v zapojení mnoho změn, které byly zaváděny  
postupně. Na následující stránce je zakresleno provedení  
přijímačů od výrobního čísla 427 000 (vazba mezi osci-  
látorem a směšovačem kapacitní, kondenzátorem  $C8$ ).  
První přijímače měly však oscilátor a směšovač zapojen  
podle levého dolního obrázku na str. 273.

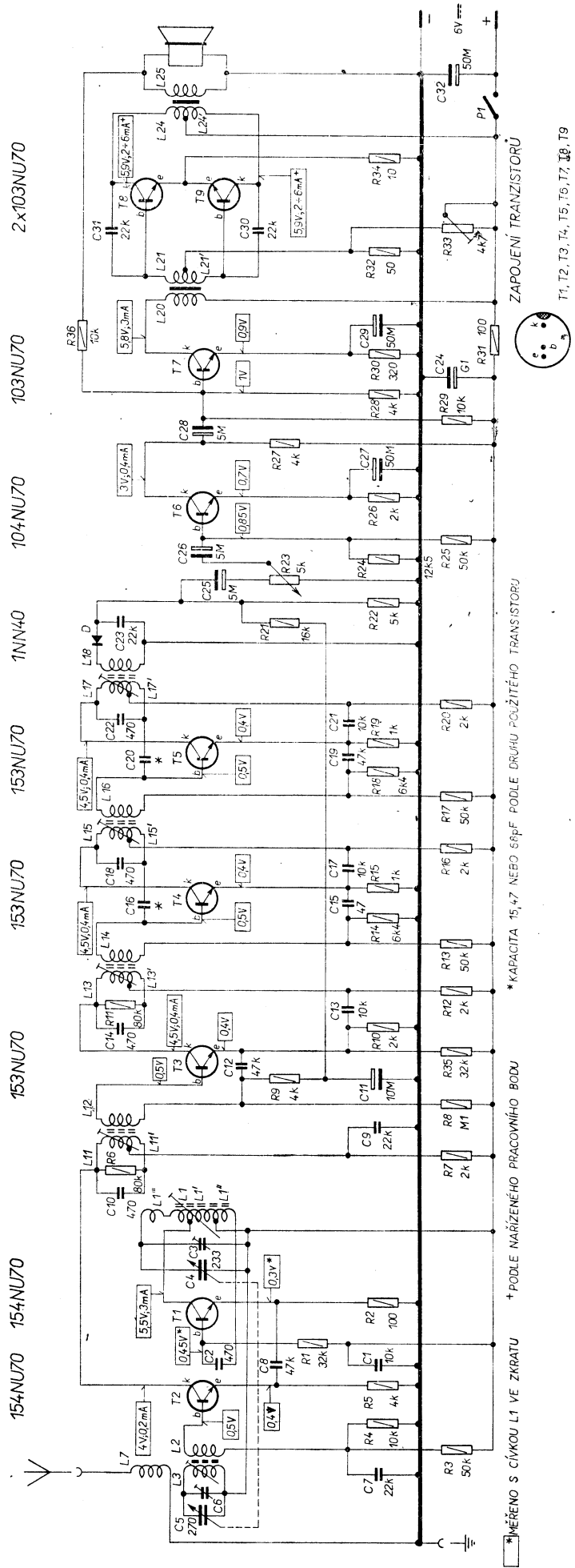
Od výrobního čísla 402 000 byl tranzistor T2 typu

154NU70 nahrazen typem 152NU70 a u novějších  
výrobků byl nahrazen typ germaniové diody 1NN40  
typem 1NN41.

Zapojení přijímačů od výrobního čísla 427 000 je  
zakresleno na str. 273.

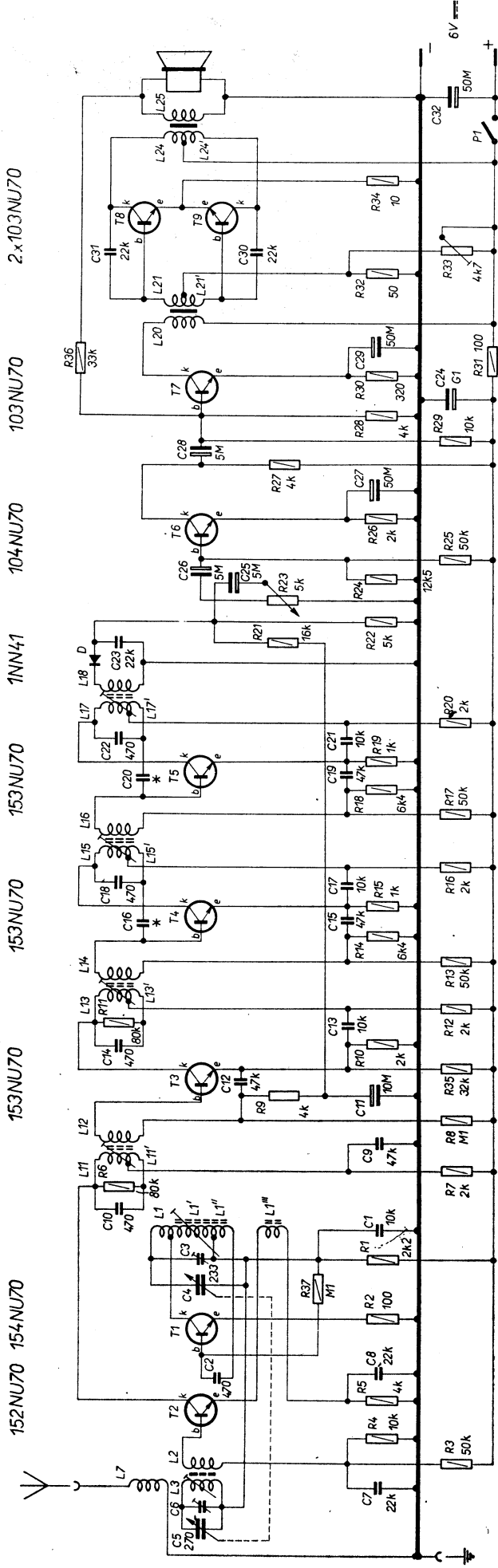
Poslední změny v zapojení, které se týkaly pře-  
važně nízkofrekvenční části přístroje, jsou uvedeny  
na téže straně vpravo dole.

|   |         |             |       |                 |             |             |         |         |         |         |         |             |         |         |         |             |         |         |                |         |         |            |         |         |     |
|---|---------|-------------|-------|-----------------|-------------|-------------|---------|---------|---------|---------|---------|-------------|---------|---------|---------|-------------|---------|---------|----------------|---------|---------|------------|---------|---------|-----|
| R | 3, 3'   | 4           | 5     | 1               | 2           | 6, 7        | 8       | 9       | 9, 35   | 10      | 11, 12  | 13, 14      | 15      | 16      | 17      | 18          | 19, 20  | 21, 22  | 23, 24, 25, 26 | 27      | 29, 28  | 30, 31, 36 | 32, 33  | 34      |     |
| C | 5, 6, 7 | 8, 1, 2     | 4, 3  | 10              | 9           | 11, 12      | 14, 13  | 16, 15  | 18, 17  | 16, 15  | 18, 17  | 13, 13', 14 | 15      | 15'     | 16      | 17, 17', 18 | 23, 19  | 22, 21  | 23, 25         | 26      | 27      | 28         | 24, 29  | 31, 30  | 32, |
| L | 3, 7, 2 | 11, 11', 12 | 1, 1' | 10, 11, 11', 12 | 11, 11', 12 | 11, 11', 12 | 13, 13' | 14, 14' | 15, 15' | 16, 16' | 17, 17' | 13, 13'     | 15, 15' | 16, 16' | 17, 17' | 18, 18'     | 19, 19' | 20, 20' | 21, 21'        | 22, 22' | 23, 23' | 24, 24'    | 25, 25' | 26, 26' |     |



Zapojení tranzistorového přijímače 2S800B „T 58“ (provedení do výrobního čísla 427 000)

|   |       |       |          |    |     |    |    |     |    |    |     |    |    |     |    |    |     |    |    |    |    |     |    |    |     |    |    |     |     |    |     |    |     |     |    |    |     |
|---|-------|-------|----------|----|-----|----|----|-----|----|----|-----|----|----|-----|----|----|-----|----|----|----|----|-----|----|----|-----|----|----|-----|-----|----|-----|----|-----|-----|----|----|-----|
| R | 3     | 4     | 5        | 2  | 37  | 1  | 6  | 7   | 8  | 9  | 35  | 10 | 11 | 12  | 13 | 14 | 15  | 16 | 17 | 18 | 19 | 20  | 21 | 22 | 23  | 24 | 25 | 26  | 27  | 28 | 29  | 30 | 31  | 32  | 33 | 34 |     |
| C | 5,6,7 | 2,8   | 4        | 3  | 1   | 10 | 9  | 11  | 12 | 13 | 16  | 15 | 14 | 13  | 20 | 19 | 22  | 21 | 23 | 25 | 26 | 27  | 28 | 24 | 29  | 31 | 30 | 24  | 24' | 25 | 20  | 21 | 21' | 31  | 30 |    |     |
| L | 3,7,2 | 3,7,2 | 1,1',1'' | 11 | 11' | 12 | 13 | 13' | 14 | 15 | 15' | 16 | 17 | 17' | 18 | 17 | 17' | 18 | 19 | 20 | 21 | 21' | 20 | 21 | 21' | 20 | 21 | 21' | 20  | 21 | 21' | 20 | 21  | 21' | 20 | 21 | 21' |

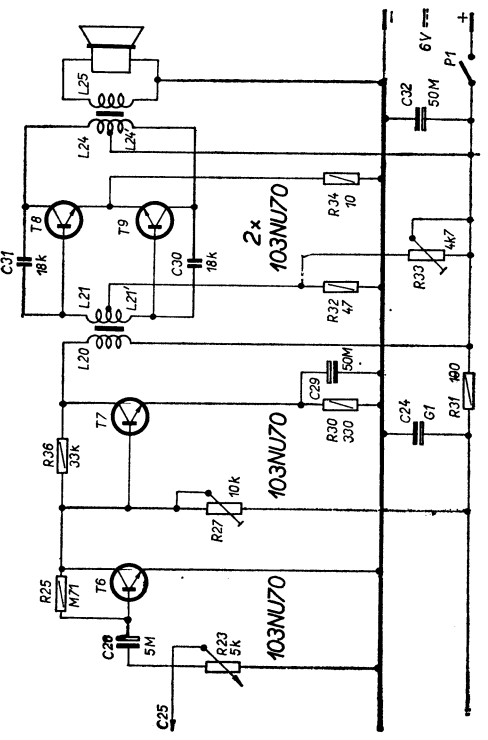


ZAPOJENÍ TRANZISTORŮ

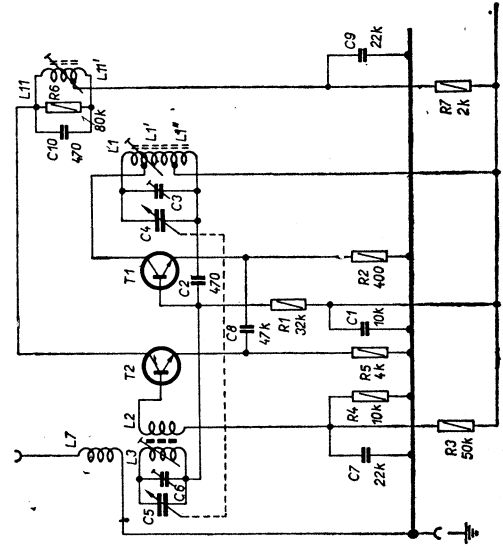


T1, T2, T3, T4, T5, T6, T7, T8, T9

Zapojení tranzistorového přijímače 2800B „T 58“ (provedení od výrobního čísla 427 000)



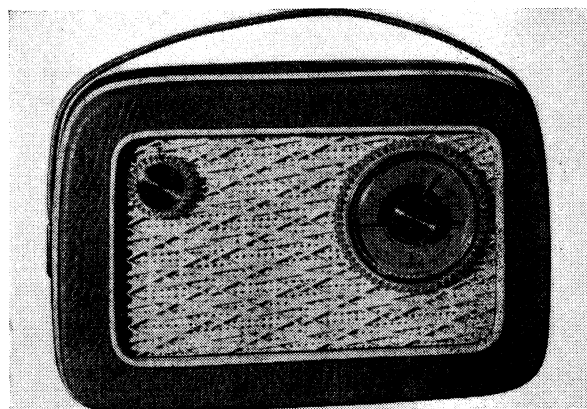
Zapojení vstupních obvodů prvních přijímačů



Zapojení nf části u přijímačů posledního provedení

## 2.204 Tranzistorový přijímač 2800B-2 „MÍR“

Výrobce: TESLA PŘELOUČ, n. p., nyní  
TESLA PARDUBICE, n. p.,  
závod PŘELOUČ



Tranzistorový přijímač 2800B-2 „MÍR“,  
výroba 1961 až 1963

### Hlavní technické údaje:

Zapojení: Kabelkový, šestiobvodový, devíti-  
tranzistorový superhet napájený z vestavěné baterie.

Vlnové rozsahy: 1; 184 až 571,4 m (1630 až  
525 kHz)

Průměrná citlivost: 1 mV/m (pro výstupní  
výkon 5 mW)

Průměrná šířka pásma mf zesilovače: 25 kHz  
(pro poměr napětí 1 : 10)

Výstupní výkon: 100 mW

Reproduktor: kruhový, průměru 100 mm, im-  
pedance kmitací cívky 4 Ω

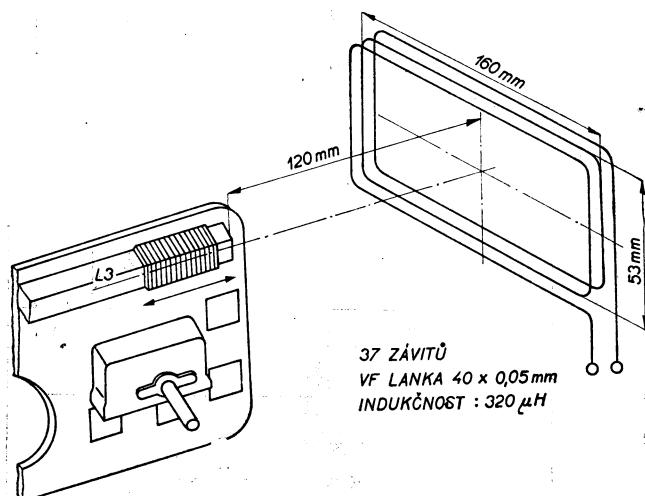
Napájení: 6 V; 4 články 1,5 V průměru 24 mm  
a délky 50 mm (dvě baterie Bateria 230) v sérii

Příkon: asi 0,3 W (50 mA při 6 V) při vybuzení  
na jmenovitý výkon

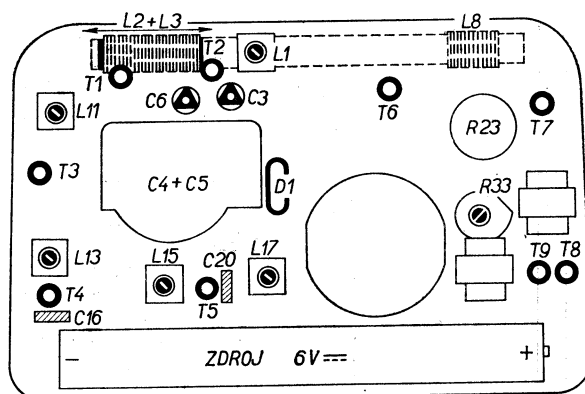
**Sladování:** AM nf: 1 kHz přes  $R = 0,1 \text{ M}\Omega$  na odpojený přívod  $C26$  od  $R23 - R33$  min. zkreslení při vý-  
stupu 5 mW; přitom nesmí překročit odběr proudu z baterie 40 mA.

mf: 250 kHz,  $L2$  nakrátko — [  $L17, L15, L13, L11$  max.

vf: sv —  $L2$  nakrátko 525 kHz — ]  $L1$  max.; 1630 kHz — [  $C3$  max.  
zkrat  $L2$  zrušen 600 kHz — o  $L3$  max.; 1350 kHz — o  $C6$  max.



[Sladovací rámová anténa

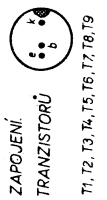
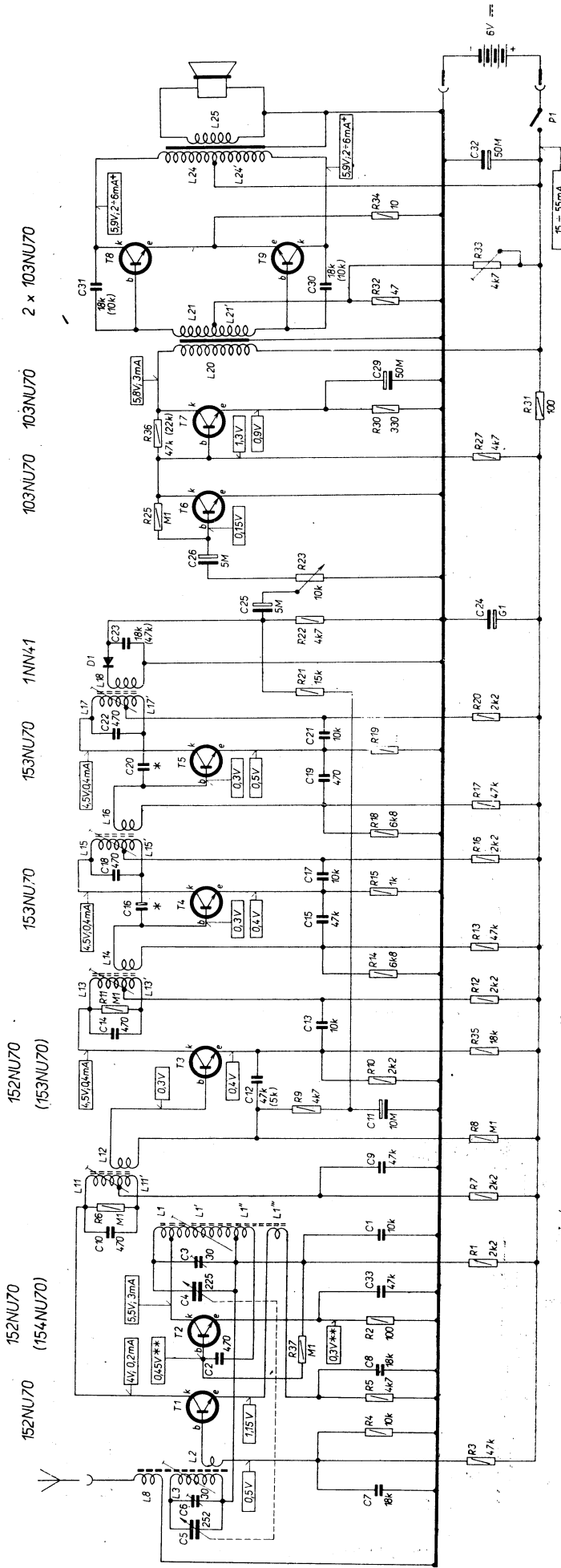


Rozmístění sladovacích prvků

**Změny v provedení:** Během výrobní série přešlo  
původní zapojení přijímače 2800B „T58“ v zakreslené  
zapojení 2800B-2 „MÍR“. Podle vlastností dodávaných  
tranzistorů byly postupně měněny hodnoty odporu  
 $R36$  a kondenzátorů  $C12, C15, C23, C30, C31$  —

změněné hodnoty jsou uvedeny ve schématu v závor-  
kách. U některých přístrojů byly dokonce kondenzá-  
tory  $C9$  a  $C19$  vynechány. U přijímačů poslední výroby  
byly použity nové bezrozptylové reproduktory typu  
ARO 389 (obj. č. 2AN 63339).

|   |  |
|---|--|
| R | 3, 4, 5, 6, 7, 8, 9, 10, 11, 12, 13, 14, 15, 16, 17, 18, 19, 20, 21, 22, 23, 24, 25, 26, 27, 28, 29, 30, 31, 32, 33, 34, 35, 36, 37, 38, 39, 40, 41, 42, 43, 44, 45, 46, 47, 48, 49, 50, 51, 52, 53, 54, 55, 56, 57, 58, 59, 60, 61, 62, 63, 64, 65, 66, 67, 68, 69, 70, 71, 72, 73, 74, 75, 76, 77, 78, 79, 80, 81, 82, 83, 84, 85, 86, 87, 88, 89, 90, 91, 92, 93, 94, 95, 96, 97, 98, 99, 100       |
| C | 1, 2, 3, 4, 5, 6, 7, 8, 9, 10, 11, 12, 13, 14, 15, 16, 17, 18, 19, 20, 21, 22, 23, 24, 25, 26, 27, 28, 29, 30, 31, 32, 33, 34, 35, 36, 37, 38, 39, 40, 41, 42, 43, 44, 45, 46, 47, 48, 49, 50, 51, 52, 53, 54, 55, 56, 57, 58, 59, 60, 61, 62, 63, 64, 65, 66, 67, 68, 69, 70, 71, 72, 73, 74, 75, 76, 77, 78, 79, 80, 81, 82, 83, 84, 85, 86, 87, 88, 89, 90, 91, 92, 93, 94, 95, 96, 97, 98, 99, 100 |
| L | 1, 2, 3, 4, 5, 6, 7, 8, 9, 10, 11, 12, 13, 14, 15, 16, 17, 18, 19, 20, 21, 22, 23, 24, 25, 26, 27, 28, 29, 30, 31, 32, 33, 34, 35, 36, 37, 38, 39, 40, 41, 42, 43, 44, 45, 46, 47, 48, 49, 50, 51, 52, 53, 54, 55, 56, 57, 58, 59, 60, 61, 62, 63, 64, 65, 66, 67, 68, 69, 70, 71, 72, 73, 74, 75, 76, 77, 78, 79, 80, 81, 82, 83, 84, 85, 86, 87, 88, 89, 90, 91, 92, 93, 94, 95, 96, 97, 98, 99, 100 |



ZAPOJENÍ  
TRANZISTORŮ

T1, T2, T3, T4, T5, T6, T7, T8, T9

+ PODLE NASTAVENÉHO PRACOVNÍHO BODU

\*\* MĚŘENO S CÍVKOU L1 VE ZKRATU

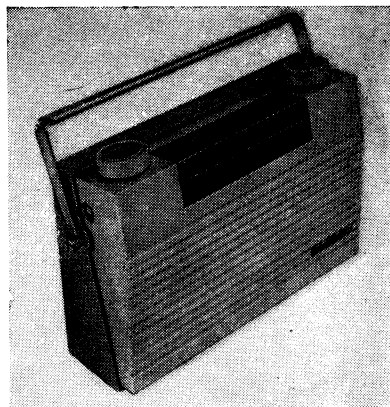
\* KAPACITA 15, 22, 33, NEBO 47 pF PODLE VLASTNOSTÍ POUŽITÉHO TRANZISTORU

Zapojení tranzistorového přijímače 2800B-2 „MIR“



## 2.205 Tranzistorový přijímač 2803B „PERLA“

Výrobce: TESLA PŘELOUČ, n. p., nyní  
TESLA PARDUBICE, n. p.,  
závod PŘELOUČ



Tranzistorový přijímač 2803B „PERLA“,  
výroba 1963 až 1964

### Hlavní technické údaje:

Zapojení: Kabelkový, šestiobvodový, sedmi-  
tranzistorový superhet, napájený z vestavěné baterie.

Vlnové rozsahy: 2; 187 až 571,4 m (1605 až  
525 kHz); 1053 až 2000 m (285 až 150 kHz)

Průměrná citlivost: střední vlny 250  $\mu\text{V/m}$ ;  
dlouhé vlny 550  $\mu\text{V/m}$

Průměrná selektivnost: pro střední vlny  
10 dB; dlouhé vlny 12,5 dB

Výstupní výkon: 250 mW

Reproduktor: kruhový, průměru 117 mm, im-  
pedance kmitací cívky 25  $\Omega$

Napájení: 9 V; 6 článků 1,5 V průměru 24 mm  
a délky 50 mm (tři baterie Bateria 230) v sérii

Příkon: asi 0,6 W (70 mA při 9 V) pro vybuzení  
na jmenovitý výkon

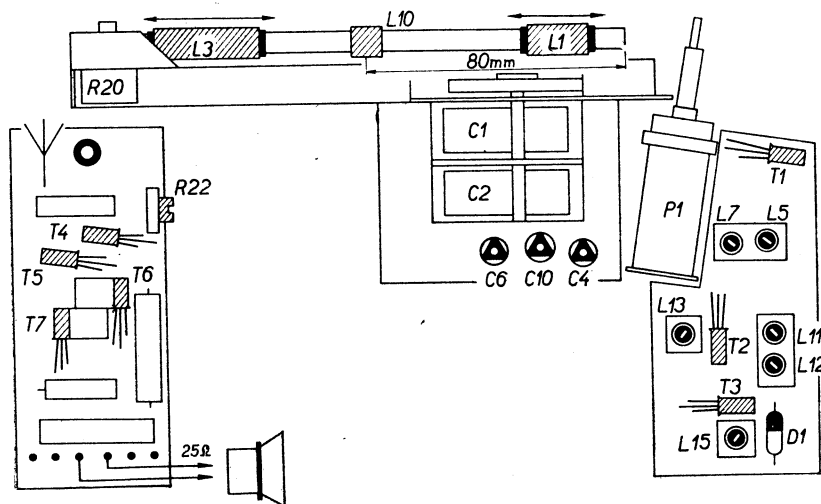
**Sladování:** AM nf: 400 Hz přes  $R = 100 \text{ k}\Omega$  na horní konec  $R20$  max. —  $R22$  min. zkreslení při výstupu  
50 mW a nf citlivosti  $> 1 \mu\text{A}$

mf: 468 kHz,  $L2, L4$  nakrátko — sv [  $L15, L13, L12, L11$  max.

vf: dv —  $L2, L4$  nakrátko 150 kHz — [  $L7$  max.  
zkrat  $L2, L4$  zrušen 152 kHz —  $L3$  max.; 283 kHz —  $C6$  max.

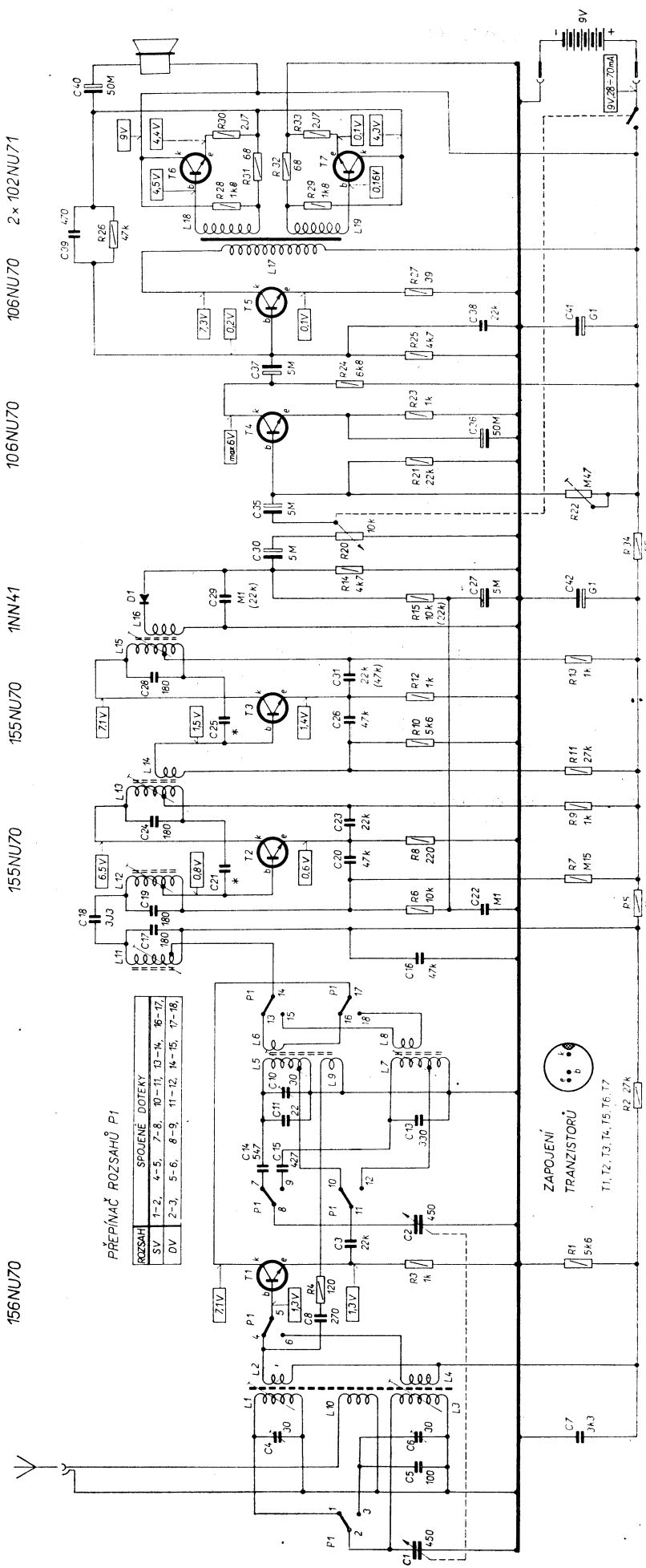
sv —  $L2, L4$  nakrátko 525 kHz — [  $L5$  max.; 1605 kHz — ]  $C10$  max.  
zkrat  $L2, L4$  zrušen 561 kHz —  $L1$  max.; 1542 kHz —  $C4$  max.

**Poznámka:** Jsou-li cívky  $L2, L4$  spojeny nakrátko, přivádí se signál přes kondenzátor 3300 pF na bázi tran-  
zistoru  $T1$ , jinak pomocí standardní rámové antény, přitom vstupní cívka sladovaného rozsahu má být blíže rámo-  
vé anténě.



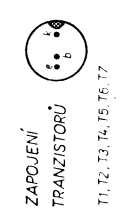
Rozmístění sladovacích prvků

|   |                |  |   |   |                                |
|---|----------------|--|---|---|--------------------------------|
| R | 6, 3, 1        | 2  | 6, 5, 7, 8  | 9, 11, 10, 12, 13, 15, 14, 20, 34, 23, 21, 27 | 26, 28, 29, 31, 32, 30, 33, 40 |
| C | 4, 6, 7, 8     | 3, 2, 14, 15, 11, 10, 13, 16, 17, 18, 19, 22, 21, 20, 24, 23, 37 | 5, 9, 7, 6, 8, 11, 12, 13, 14, 15, 16, 17, 18, 19 | 23, 24, 25, 26, 28, 31, 35, 36, 38, 41        | 39, 38, 41, 17, 16, 19         |
| L | 1, 10, 3, 2, 4 | 1, 10, 3, 2, 4   | 5, 9, 7, 6, 8, 11, 12, 13, 14, 15, 16, 17, 18, 19 | 23, 24, 25, 26, 28, 31, 35, 36, 38, 41        | 39, 38, 41, 17, 16, 19         |



**PŘEPÍNAČ ROZSAHŮ P1**

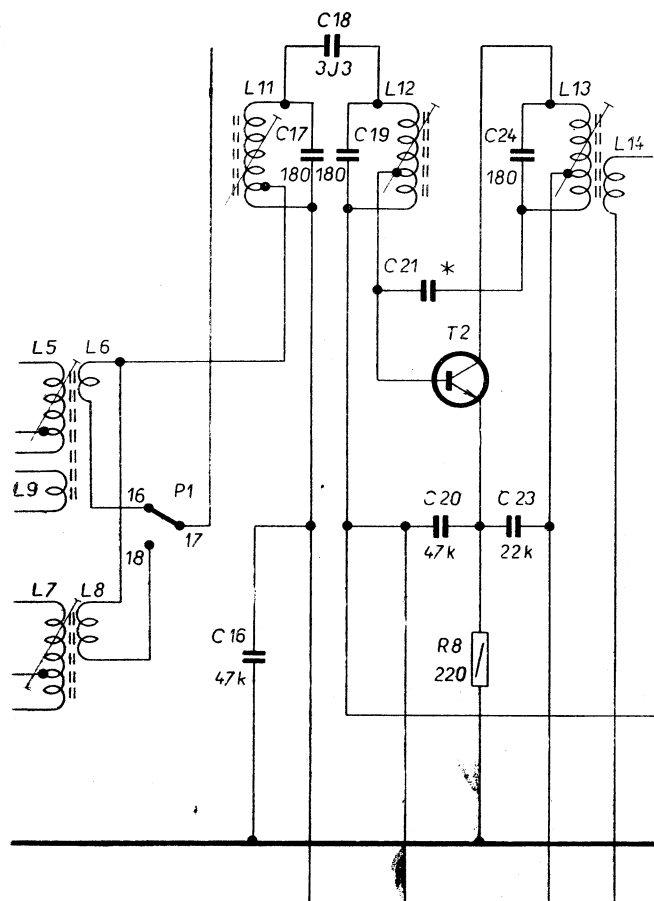
| ROZSAH | SPOJENÉ DOTEKY                     |
|--------|------------------------------------|
| SV     | 1-2, 4-5, 7-8, 10-11, 13-14, 16-17 |
| DV     | 2-3, 5-6, 8-9, 11-12, 14-15, 17-18 |



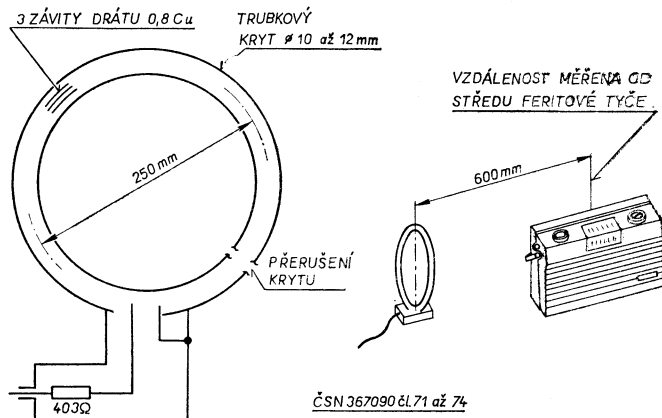
\* KAPACITA 3,9, 4,7, 5,6, 6,6 NEBO 5,5 pF PODLE VLASTNOSTÍ FOUKÁNEHO TRANZISTORU

Zapojení tranzistorového přijímače 2803B „PERLA“

# 155NU70



Změny v zapojení oscilátorového obvodu



Slaďovací rámová anténa

**Změny v provedení:** V průběhu výroby bylo změněno zapojení vazebních cívek oscilátoru (nebyly použity kontakty 13, 14, 15 přepínače P1) a byl vynechán filtr C22, R6 v obvodu automatického vyrovnávání citlivosti (viz obr.). Kondenzátor C38 zapojený původně paralelně k odporu R25 byl zapojen paralelně k vinutí L17 převodního transformátoru.

U poslední výrobní série se změnilo zapojení regulátoru hlasitosti — vazební kondenzátor C30 byl zapojen na běžec a kondenzátor C35 na horní vývod potenciometru.

## 2.3 PŘIJÍMAČE KUFŘÍKOVÉ

### 2.301 Rozhlasový přijímač B 452

Výrobce: TESLA BRNO, n. p., dříve  
MARKOFON



Rozhlasový přijímač B 452, výroba 1949

#### Hlavní technické údaje:

Zapojení: Pětiovodový, čtyřelektronkový superhet, napájený z vestavěných baterií.

Vlnové rozsahy: 3; 19 až 50 m (15,8 až 6 MHz); 210 až 580 m (1429 až 517 kHz); 750 až 2000 m (400 až 150 kHz)

Průměrná citlivost: 90  $\mu$ V

Průměrná šířka pásma: 15 kHz

Výstupní výkon: 110 mW

Reproduktor: kruhový, průměru 130 mm, impedance kmitací cívky 5,5  $\Omega$

Napájení: z anodové baterie 90 V rozměrů 156  $\times$  199  $\times$  78 mm (AB90) a ze žhavicího článku 1,4 V rozměrů 57  $\times$  57  $\times$  110 mm (S2)

Příkon: asi 0,9 W (anodový proud asi 8 mA, žhavicí proud 150 mA)

**Sladování:** AM mf: odpojit rámovou anténu

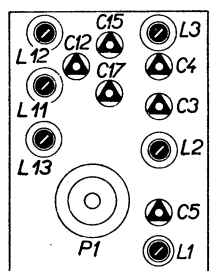
468 kHz — sv [ L9\*, L10, L8\*, L10 max. (\* sprážený obvod rozladit kondenzátorem 100 pF); rámovou anténu připojit — ] L4 min.

vf: kv — 7,2 MHz • L11, L1 max.  
14,4 MHz • C12, C5 max.

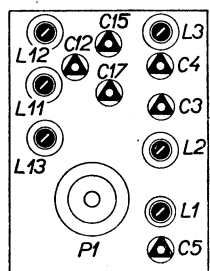
sv — 1300 kHz • C15, C3 max.  
600 kHz • L12, L2 max.

dv — 340 kHz • C17, C4 max.  
180 kHz • L13, L3 max.

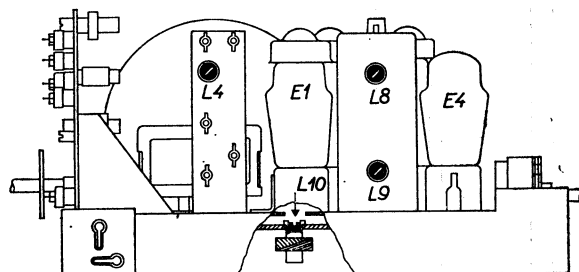
*Poznámka:* Při sladování krátkých vln se sladovací signál přivádí přes umělou anténu na anténní zdítku, při sladování středních a dlouhých vln pomocí sladovacího rámu.



PROVEDENÍ DO Č.5000



PROVEDENÍ OD Č.5000

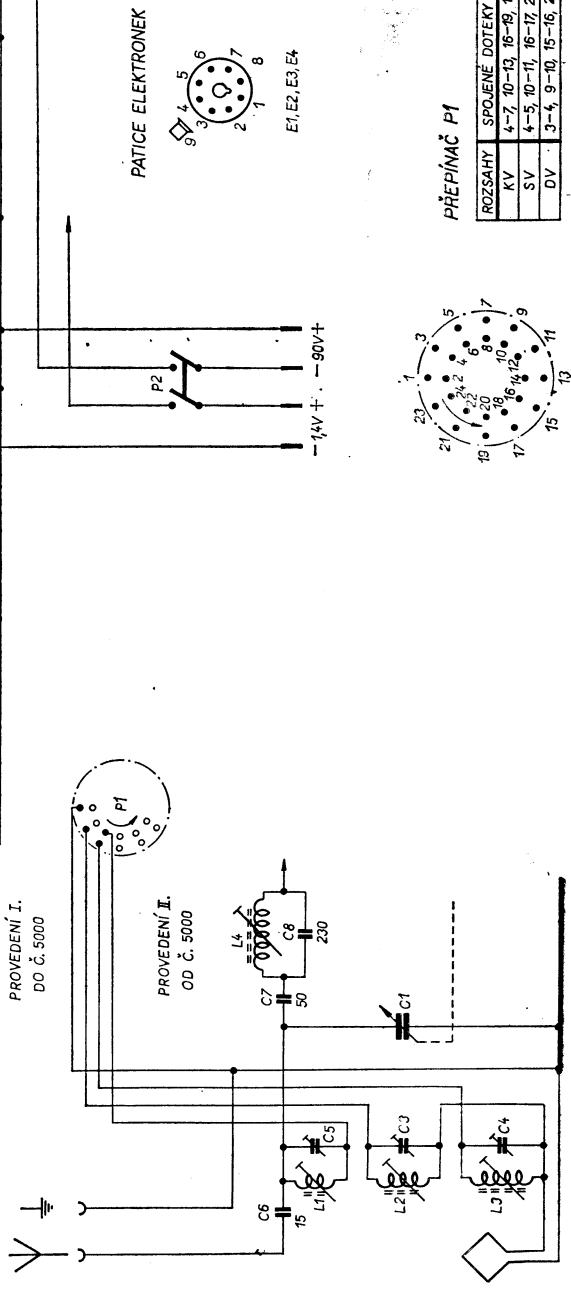
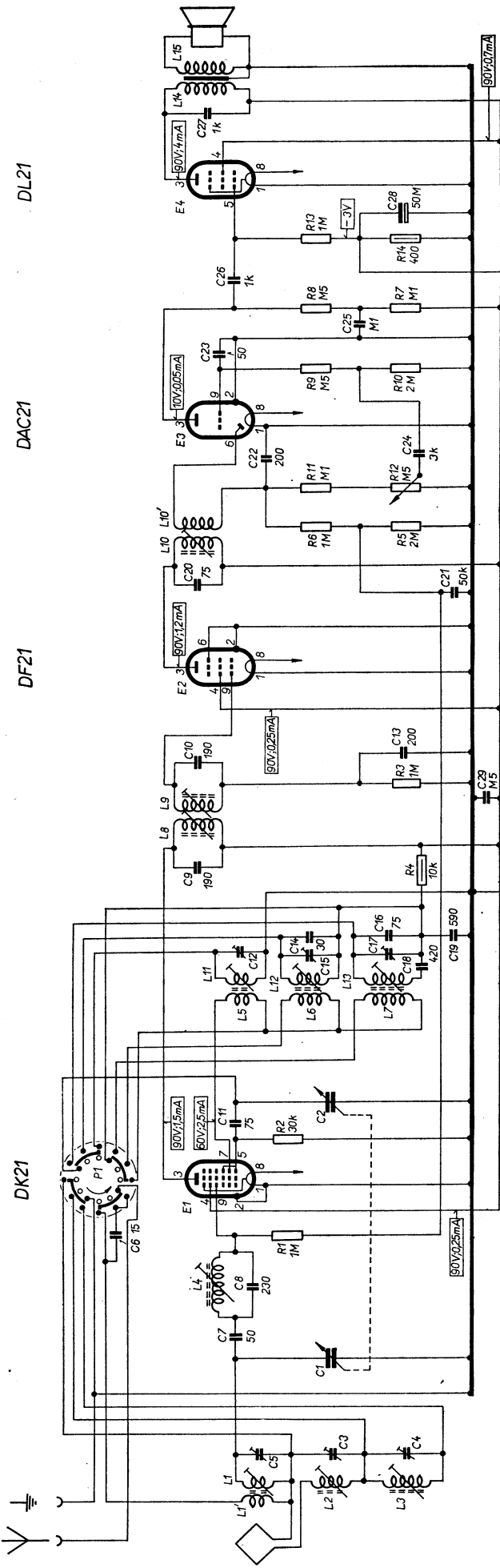


Sladovací prvky

**Změny v provedení:** Vstupní obvody přijímačů s výrobním číslem větším než 5000 jsou zapojeny podle dílčího schématu. Tím se mění i vlnové rozsahy krátkých a středních vln na 16 až 51 m (18,7 až 5,88 MHz); 200 až 585 m (1500 až 513 kHz).

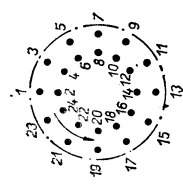
*Pozor!* U tohoto provedení má oscilátor na krátkých vlnách nižší kmitočet, než na který jsou naladěny vstupní obvody; proto je správná taková výchylka měřiče výstupu při sladování, při které má doladovací kondenzátor C12 větší kapacitu.

|   |            |      |                     |                            |   |       |        |    |        |        |              |        |      |        |
|---|------------|------|---------------------|----------------------------|---|-------|--------|----|--------|--------|--------------|--------|------|--------|
| R | 5,3,4      | 1, 7 | 8                   | 6                          | 2 | 11, 2 | 3      | 29 | 10, 13 | 21, 20 | 6, 5, 11, 12 | 9, 10  | 8, 7 | 13, 14 |
| C | 1, 1, 2, 3 | 4    | 11, 2               | 9                          | 4 | 29    | 10, 13 | 9  | 8, 9   | 21, 20 | 22, 24       | 23, 25 | 26   | 27     |
| L | 1, 1, 2, 3 | 4    | 5, 6, 7, 11, 12, 13 | 10, 12, 15, 17, 14, 16, 19 | 1 | 8, 9  | 3      | 29 | 10, 13 | 21, 20 | 6, 5, 11, 12 | 9, 10  | 8, 7 | 13, 14 |



PŘEPÍNAČ P1

| ROZSAHY | SPOJENÉ DOTEKY P1         |
|---------|---------------------------|
| KV      | 4-7, 10-13, 16-19, 1-22,  |
| SV      | 4-5, 10-11, 16-17, 22-23, |
| DV      | 3-4, 9-10, 15-16, 21-22,  |



## 2.302 Rozhlasový přijímač 3101B

Výrobce: TESLA, n. p., Praha-Hloubětín a  
TESLA BRATISLAVA, n. p.

### Hlavní technické údaje:

Zapojení: Sedmiobvodový, šestielektronkový superhet, napájený z vestavěných baterií.

Vlnové rozsahy: **3**; 19,42 až 52,42 m (15,4 až 5,9 MHz); 187 až 572 m (1604 až 524,4 kHz); 1000 až 2000 m (300 až 150 kHz)

Průměrná citlivost: 50  $\mu$ V pro všechny vlnové rozsahy

Průměrná šířka pásma: 12 kHz

Výstupní výkon: 120 mW (při úsporném provozu 50 mW)

Rozhlasový přijímač 3101B,  
výroba 1953 až 1954

Reproduktor: kruhový, průměru 170 mm, impedance kmitací cívky 5  $\Omega$

Napájení: z anodové baterie 90 V o rozměrech 85  $\times$  45  $\times$  140 mm a ze žhavicí baterie 1,4 V složené z šesti článků (průměru 35 mm a délky 65 mm) zapojených paralelně

Příkon: asi 1,8 W [anodový proud asi 17 mA (při úsporném provozu 9,5 mA) a žhavicí proud 225 mA]

**Sladování:** AM mf: 452 kHz — sv [ L26, L27\*, L23\*, L22\*, L21\* max. (\* spřažený obvod utlumit členem podle obr.); ] L40 min.

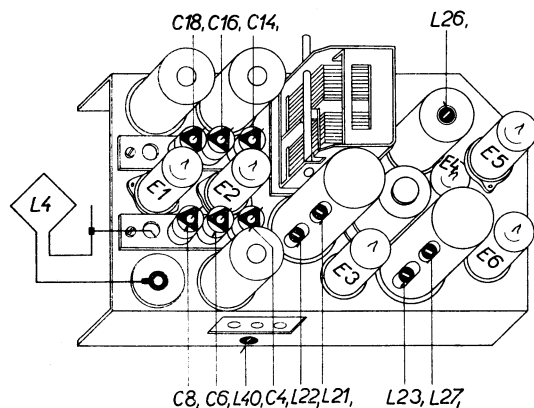
vf: kv — 14 MHz • C14, C4 max.  
7,25 MHz • L4\* max.

sv — 1500 kHz • C16, C6 max.  
600 kHz • kontrola souhlasu

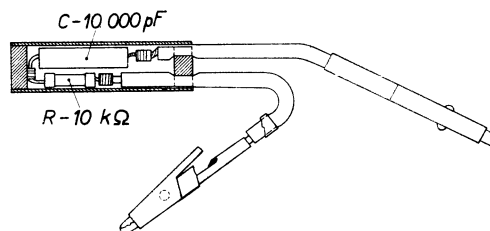
dv — 280 kHz • C18, C8 max.  
160 kHz • kontrola souhlasu

(\* Rám L4 se ladí posouváním vývodu po jeho uzemněném konci (popřípadě jeho prodlužováním či zkracováním).)

**Poznámky:** Pevně nastavené indukčnosti vf obvodů se normálně neladí.



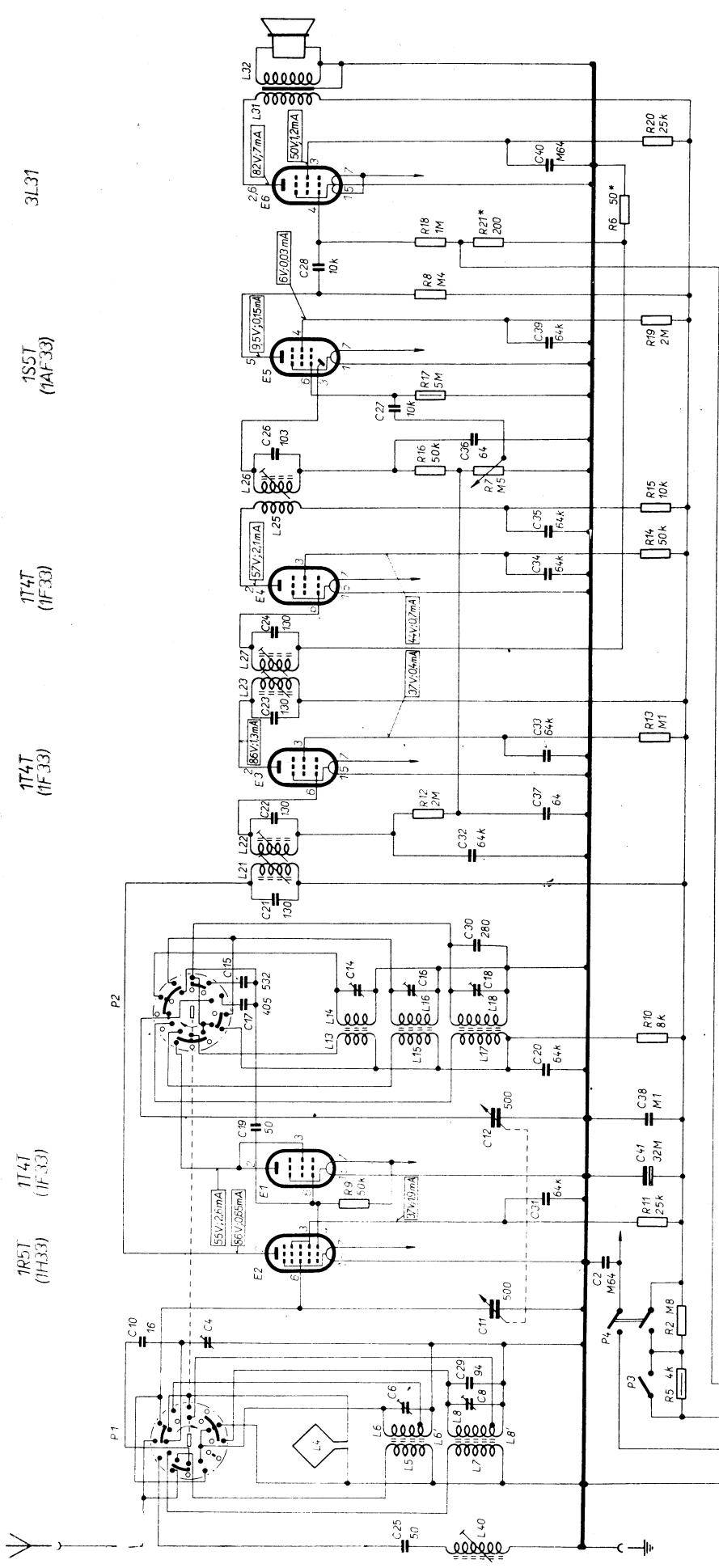
Sladovací prvky na šasi



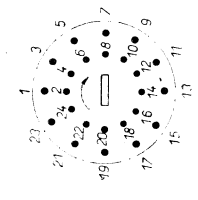
Rozladovací a tlumící člen

**Změny v provedení:** U některých přijímačů byl změněn odpor R6 z 50 na 245  $\Omega$  a vynechán odpor R21 = 200  $\Omega$  (ve schématu označeny změněné odpory značkou \*)

|   |    |    |   |       |    |        |        |        |        |    |        |        |        |        |        |        |        |        |        |        |        |        |        |        |        |        |        |        |        |        |        |        |        |        |        |        |        |        |        |        |        |        |        |        |        |        |        |        |        |         |
|---|----|----|---|-------|----|--------|--------|--------|--------|----|--------|--------|--------|--------|--------|--------|--------|--------|--------|--------|--------|--------|--------|--------|--------|--------|--------|--------|--------|--------|--------|--------|--------|--------|--------|--------|--------|--------|--------|--------|--------|--------|--------|--------|--------|--------|--------|--------|--------|---------|
| R | 25 | 40 | 5 | 11, 7 | 10 | 12, 13 | 14, 15 | 16, 17 | 18, 19 | 20 | 21, 22 | 23, 24 | 25, 26 | 27, 28 | 29, 30 | 31, 32 | 33, 34 | 35, 36 | 37, 38 | 39, 40 | 41, 42 | 43, 44 | 45, 46 | 47, 48 | 49, 50 | 51, 52 | 53, 54 | 55, 56 | 57, 58 | 59, 60 | 61, 62 | 63, 64 | 65, 66 | 67, 68 | 69, 70 | 71, 72 | 73, 74 | 75, 76 | 77, 78 | 79, 80 | 81, 82 | 83, 84 | 85, 86 | 87, 88 | 89, 90 | 91, 92 | 93, 94 | 95, 96 | 97, 98 | 99, 100 |
|---|----|----|---|-------|----|--------|--------|--------|--------|----|--------|--------|--------|--------|--------|--------|--------|--------|--------|--------|--------|--------|--------|--------|--------|--------|--------|--------|--------|--------|--------|--------|--------|--------|--------|--------|--------|--------|--------|--------|--------|--------|--------|--------|--------|--------|--------|--------|--------|---------|



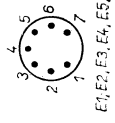
1R5T (1H33) 1T4T (1F33) 1T4T (1F33) 1S5T (1AF33) 3L31



PŘEPÍNAČ P1, P2

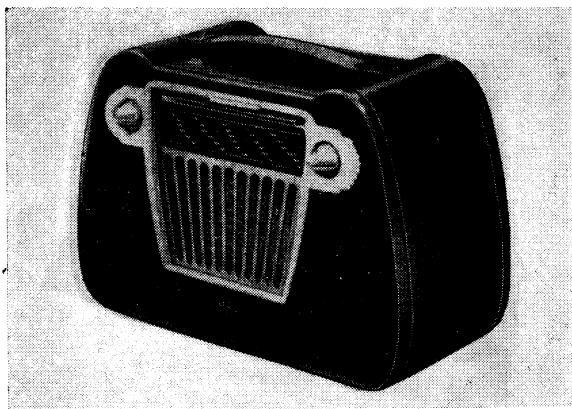
| ROZSAHY | SPOJENÉ DOTEKY P1           | SPOJENÉ DOTEKY P2       |
|---------|-----------------------------|-------------------------|
| K.V     | 2-3-4, 11-12-13, 20-21      | 2-3-6, 13-15-16, 20-21  |
| SV      | 4-5, 11-13, 17-18, 21-22-23 | 5-6, 9-12, 15-16, 21-22 |
| D.V     | 7-8, 10-17, 23-24-1         | 6-7, 11-12, 21-24       |

PATICE ELEKTRONEX



## 2.303 Rozhlasový přijímač 3102AB „ORIENT“

Výrobce: TESLA PŘELOUČ, n. p., nyní  
TESLA PARDUBICE, n. p.,  
závod PŘELOUČ



Rozhlasový přijímač 3102AB „ORIENT“, výroba 1956

### Hlavní technické údaje:

Zapojení: Šestiobvodový, 4+1 elektronkový superhet k napájení z vestavěných baterií nebo ze střídavé sítě.

Vlnové rozsahy: 4; 13,6 až 42,8 m (22,1 až 7 MHz); 46,8 až 150 m (6,4 až 2 MHz); 180 až 600 m (1667 až 500 kHz); 700 až 2000 m (429 až 150 kHz)

Průměrná citlivost: krátké vlny 90  $\mu$ V, střední a dlouhé vlny 70  $\mu$ V, (pro výstupní výkon 5 mW)

Průměrná šířka pásma: 12 kHz

Výstupní výkon: 80 mW

Reproduktor: kruhový, průměru 160 mm, impedance kmitací cívky 5  $\Omega$

Napájení:

a) z vestavěných baterií. Anodová baterie 90 V rozměrů 90  $\times$  45  $\times$  140 mm, žhavicí baterie 7 V (5 článků 1,4 V průměru 35 mm a délky 65 mm v sérii)

b) ze střídavé sítě 40 až 60 Hz s napětím 110, 125, 145, 200, 220 a 245 V

Příkon:

a) z baterií 1,8 W (anodový proud 15 mA, žhavicí proud 60 mA)

b) ze střídavé sítě asi 24 W

**Sladování:** Seřízení síťového napájení: odpory *R12*, *R13*, *R14* a *R17* seřídíme žhavicí obvod tak, aby jednotlivé elektronky dostávaly přesné žhavicí napětí 1,4 V a aby anodové napětí bylo v rozmezí 90 až 94 V (měřeno na kondenzátoru *C38*)

AM mf: 468 kHz — sv [ *L22\**, *L21\**, *L19\**, *L18\** max. (\* sprážený obvod utlumit odporem 5000  $\Omega$ ); *L1* min.

vf: kv1 — 7,3 MHz • *L10*, *L3* max.

21 MHz • *C13*, *C3* max.

sv — 600 kHz • *L14*, *L7* max.

1400 kHz • *C15*, *C5* max.

kv2 — 2,4 MHz • *L12*, *L5* max.

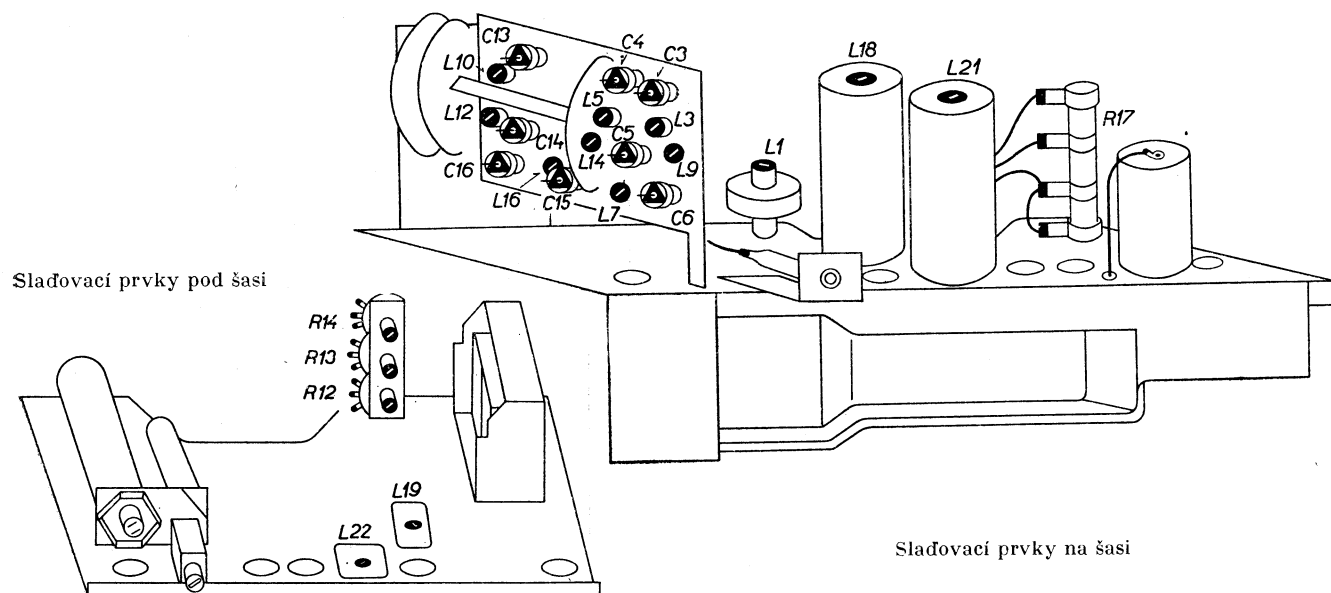
6 MHz • *C14*, *C4* max.

dv — 165 kHz • *L16* max.

430 kHz • *C16*, *C6* max.

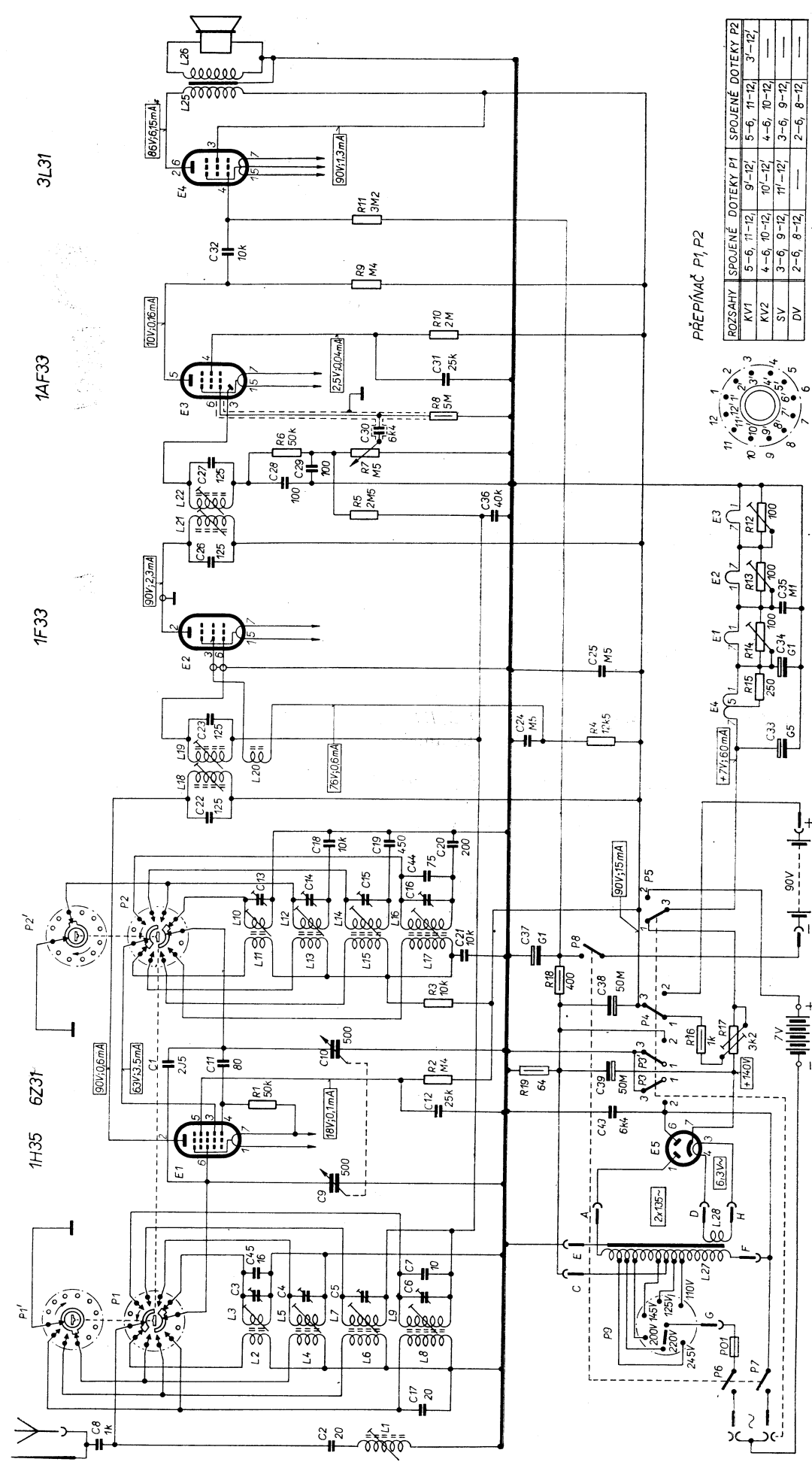
250 kHz • *L9* max.

*Poznámky:* Indukčnosti se ladí na první maximum při šroubování jader (z levé strany do přijímače) s výjimkou cívek *L10*, *L14* a *L16*, které se ladí na druhé maximum.



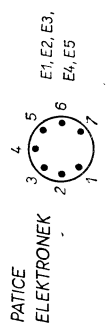
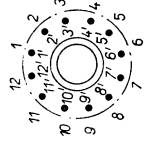


|   |   |
|---|---|
| R | 1, 2, 19, 16, 17, 3, 18, 12, 43, 39, 11, 10, 38, 9, 2, 4, 6, 8, 2, 17, 1, 2, 4, 6, 8, 3, 5, 7, 9, 27, 28, |
| C | 3, 4, 5, 6, 4, 5, 7, 9, 27, 28,   |
| L | 1, 2, 4, 6, 8, 3, 5, 7, 9, 27, 28,  |



PŘEPÍNAČ P1, P2

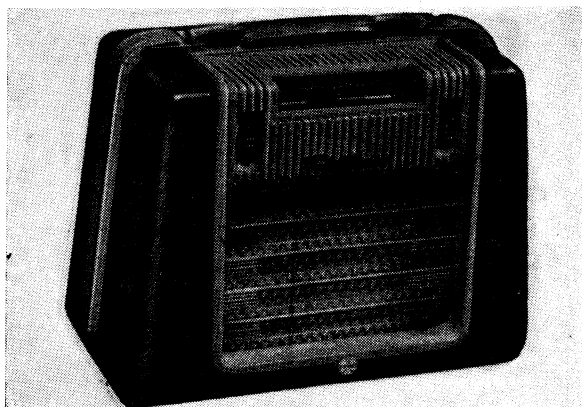
| ROZSAHY | SPOJENÉ DOTEKY P1   | SPOJENÉ DOTEKY P2  |
|---------|---------------------|--------------------|
| KV1     | 5-6, 11-12, 9'-12'  | 5-6, 11-12, 3'-12' |
| KV2     | 4-6, 10-12, 10'-12' | 4-6, 10-12, ---    |
| SV      | 3-6, 9-12, 11'-12'  | 3-6, 9-12, ---     |
| DV      | 2-6, 8-12, ---      | 2-6, 8-12, ---     |



| MAPÁJENÍ | SPOL. DOTEKY P3, P4, P5 |
|----------|-------------------------|
| BATERIE  | 2-3,                    |
| SÍŤ      | 1-3,                    |

## 2.304 Rozhlasový přijímač 3103AB „REKREANT“

Výrobce: TESLA PŘELOUČ, n. p., nyní  
TESLA PARDUBICE, n. p.,  
závod PŘELOUČ



Rozhlasový přijímač 3103AB „REKREANT“,  
výroba 1957 až 1958

### Hlavní technické údaje:

Zapojení: Sedmiobvodový, pětielektronkový superhet k napájení z vestavěných baterií nebo ze střídavé sítě.

Vlnové rozsahy: 5; 16 až 35 m (18,75 až 8,57 MHz); 40 až 100 m (7,5 až 3 MHz); 110 až 250 m (2,72 až 1,2 MHz); 250 až 575 m (1200 až 521,7 kHz); 1000 až 2000 m (300 až 150 kHz)

Průměrná citlivost: 1. krátké vlny 200  $\mu$ V, 2. krátké vlny 80  $\mu$ V, střední vlny 60  $\mu$ V, dlouhé vlny 50  $\mu$ V (pro výstupní výkon 5 mW)

Průměrná šířka pásma: 12 kHz

Výstupní výkon: 100 mW

Reproduktor: kruhový, průměru 100 mm, impedance kmitací cívky 4  $\Omega$

### Napájení:

a) z vestavěných baterií. Anodová baterie 90 V (2 baterie 45 V — typu 932045 — o rozměrech 45  $\times$  67  $\times$  95 mm zapojené v sérii), žhavicí baterie 1,4 V (3 monočlánky — typu 5044 — průměru 35 a délky 65 mm zapojené paralelně)

b) ze střídavé sítě 40 až 60 Hz s napětím 120 nebo 220 V

### Příkon:

a) z baterií asi 1,8 W (proud z anodové baterie 17 mA, proud ze žhavicí baterie 180 mA)

b) ze střídavé sítě při provozu 5 W, při regeneraci baterií 2 W

**Sladování:** Seřízení síťového napájení: *R17* — anodové napětí 90 V  $\pm$  2 V; *R18* žhavicí napětí 1,33 V  $\pm$  0,02 V pro elektronky řady 33; 1,25 V  $\pm$  0,05 V pro elektronky řady 34. Při seřizování jsou baterie z přijímače vyjmuty a přijímač je napájen přes oddělovací transformátor.

Všechny indukčnosti se ladí na první maximum při šroubování jader do cívek.

AM mf: 468 kHz — sv [ *L21*, *L20\**, *L19\**, *L18\**, *L17\** max. (\* sprážený obvod rozladit kondenzátorem 300 pF)

vf: na přední stěnu vymontovaného přijímače upevnit papírové milimetrové měřítko tak, aby se jeho počátek kryl s pravým okrajem stupnicového ukazovatele, který se má (při ladicím kondenzátoru nařízeném na maximální kapacitu) dotýkat pravé strany výřezu za vodící tyčí.

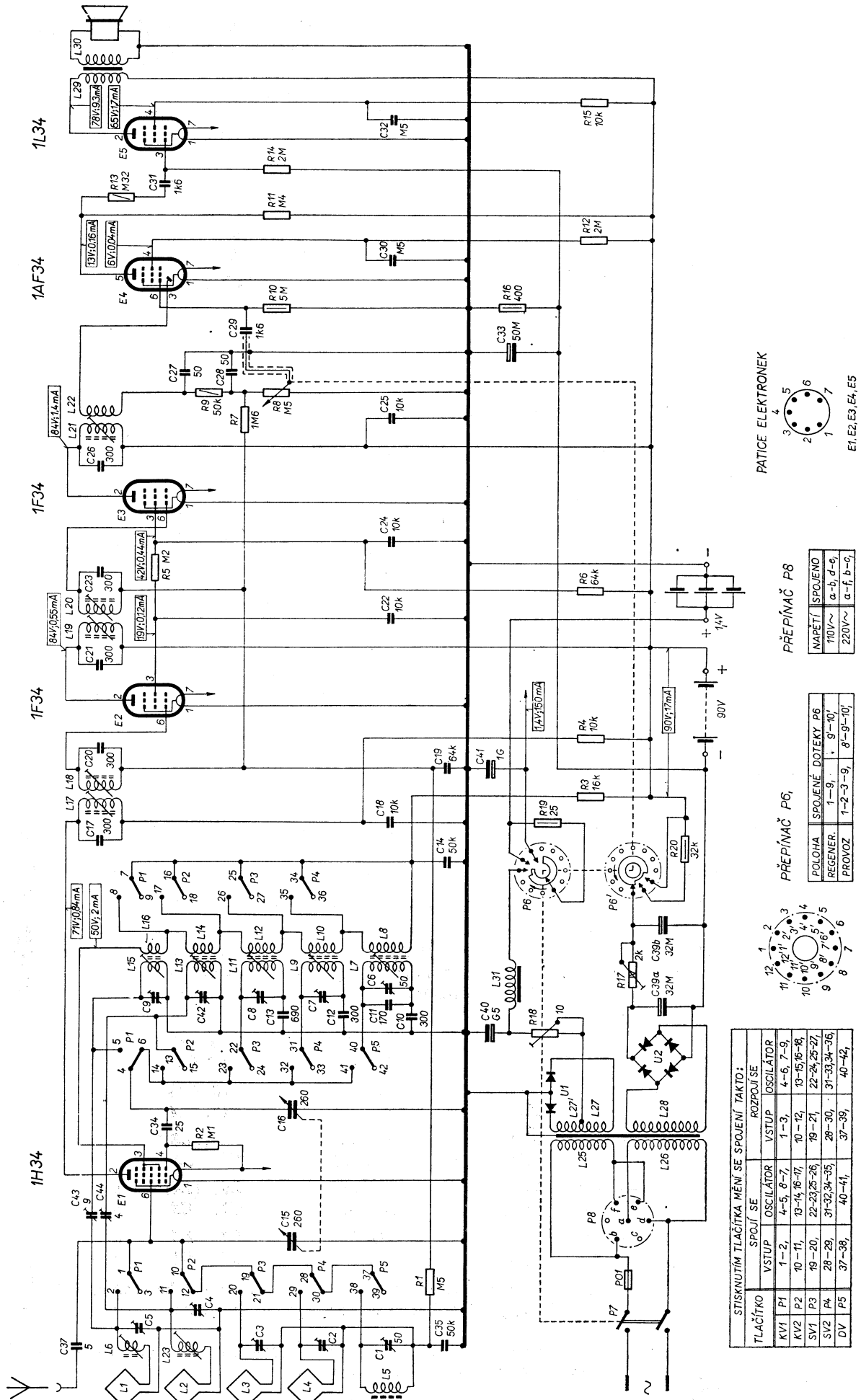
|       |                        |                          |   |                    |
|-------|------------------------|--------------------------|---|--------------------|
| kv1 — | 9,65 MHz,<br>16,3 MHz, | dílek 16,5,<br>dílek 78, | <i>L15</i> , <i>L6</i><br><i>C9</i> ,* <i>C5</i>      | max.***<br>max.*** |
| kv2 — | 3,6 MHz,<br>6,4 MHz,   | dílek 21,<br>dílek 76,   | <i>L13</i> , <i>L23</i><br><i>C42</i> , <i>C4</i>     | max.***<br>max.*** |
| sv1 — | 1,4 MHz,<br>2,5 MHz,   | dílek 22,<br>dílek 81,5, | <i>L11</i> , ( <i>L3</i> )**<br><i>C8</i> , <i>C3</i> | max.<br>max.       |
| sv2 — | 600 kHz,<br>1120 kHz,  | dílek 21,<br>dílek 84,5, | <i>L9</i> , ( <i>L4</i> )**<br><i>C7</i> , <i>C2</i>  | max.<br>max.       |
| dv —  | 165 kHz,<br>280 kHz,   | dílek 12,5,<br>dílek 82, | <i>L7</i> , <i>L5</i><br><i>C6</i> , <i>C1</i>        | max.<br>max.       |

(\* Oscilátor kmitá o mf níž než přijímaný signál (správná výchylka s větší kapacitou *C9*.)

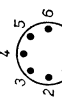
(\*\* Indukčnost rámových antén *L3*, *L4* je přesně nařízena při výrobě; lze ji změnit jen přivíjením nebo odvíjením závitů.)

(\*\*\* Zjistíte-li rezonanční průběh mřížkového proudu oscilátoru (strhávání vstupem), nařídte kompenzační kondenzátory (pro kv1 — *C43*, pro kv2 — *C44*) tak, aby strhávání ustalo.)

|   |                 |                 |        |                               |       |           |            |        |     |     |     |     |        |              |     |
|---|-----------------|-----------------|--------|-------------------------------|-------|-----------|------------|--------|-----|-----|-----|-----|--------|--------------|-----|
| R | 1.              | 18.             | 17.    | 20.                           | 19.   | 3.        | 4.         | 6.     | 5.  | 7.  | 9.  | 8.  | 10.    | 16.          | 15. |
| C | 37,32,1,35,5,4. | 15.             | 43,44. | 40,13,12,10,39,11,9,12,8,7,6. | 39,4. | 14,17,18. | 19,4,12,0. | 21.    | 22. | 23. | 24. | 26. | 25.    | 27,28,33,29. | 30. |
| L | 1,2,3,4,5,6,23. | 25,26,27,27,28. | 31.    | 15,13,11,9,7,16,14,12,10,8.   | 17.   | 18.       | 17,18.     | 19,20. | 21. | 22. | 21. | 22. | 21,22. | 29,30.       | 31. |



PATICE ELEKTRONEK



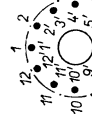
E1, E2, E3, E4, E5

PŘEPÍNAČ P8

| MAPETÍ | ISPOJENÍ |
|--------|----------|
| 110V~  | a-b, d-e |
| 220V~  | a-f, b-c |

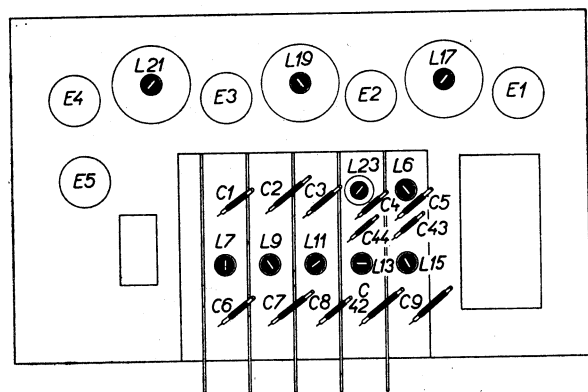
PŘEPÍNAČ P6,6

| POLOHA   | ISPOJENÉ DOTEKY P6 |
|----------|--------------------|
| REGENER. | 1-9, 8-10          |
| PROVOZ   | 1-2-3-9, 8-9-10    |

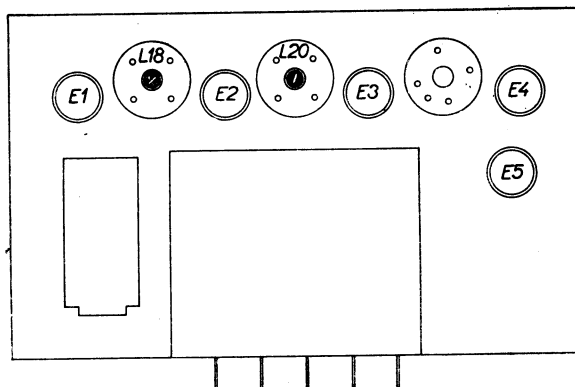


STISKNUTÍM TLAČÍTKA MĚNÍ SE SPOJENÍ TAKTO:

| TLAČÍTKO | SPOJÍ SE | ROZPOJÍ SE |
|----------|----------|------------|
| KV1      | P1       | OSCILÁTOR  |
| KV2      | P2       | VSTUP      |
| SV1      | P3       | OSCILÁTOR  |
| SV2      | P4       | VSTUP      |
| DV       | P5       | OSCILÁTOR  |



Sladovací prvky na šasi



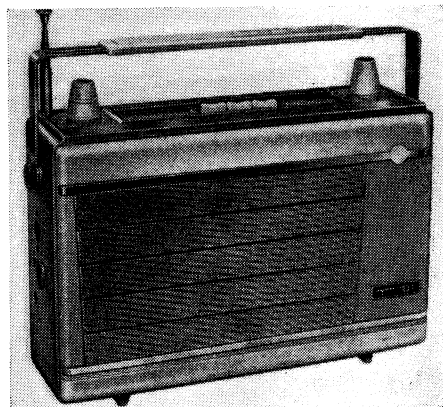
Sladovací prvky pod šasi

**Změny v provedení:** Po vyrobení prvního tisíce přijímačů byly nahrazeny elektronky řady 34 (žhavicí

napětí 1,2 V, žhavicí proud 30 mA) elektronkami řady 33 (žhavicí napětí 1,4 V, žhavicí proud 25 mA).

## 2.305 Tranzistorový přijímač 2805B „T61“

Výrobce: TESLA PŘELOUČ, n. p., nyní  
TESLA PARDUBICE, n. p.,  
závod PŘELOUČ



Tranzistorový přijímač 2805B „T 61“,  
výroba 1961 až 1962

### Hlavní technické údaje:

Zapojení: Kufříkový, šestiobvodový, sedmi-tranzistorový superhet, napájený z vestavěné baterie.

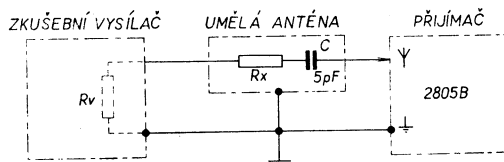
Vlnové rozsahy: 3; 18,8 až 50 m (15,9 až 6 MHz); 185,2 až 566 m (1620 až 530 kHz); 943,4 až 2000 m (318 až 150 kHz)

Průměrná citlivost: krátké vlny 180  $\mu$ V, střední vlny 350  $\mu$ V/m, dlouhé vlny 1,2 mV/m (pro výstupní výkon 5 mW)

Průměrná selektivnost: 14 dB

Výstupní výkon: 250 mW

Reproduktor: kruhový, průměru 117 mm, impedance kmitací cívky 4,5  $\Omega$



Umělá anténa pro sladování na krátkých vlnách

Napájení: 9 V; 6 monočlánků 1,5 V průměru 34 mm a délky 61 mm (Baterie 140) v sérii

Příkon: asi 0,7 W (proud 80 mA při napětí 9 V) při vybuzení na jmenovitý výkon

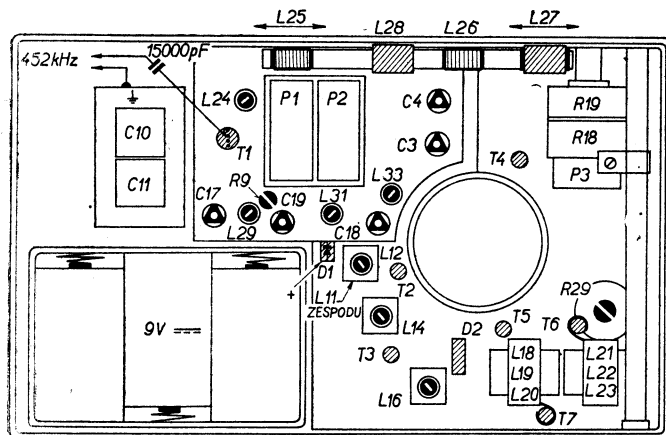
**Sladování:** AM nf: potenciometrem *R29* nařídít napětí na emitorech tranzistorů T6, T7 (odpor *R31*) na 50 mV (měřit elektronkovým voltmetrem)

mf: 452 kHz — sv ] *L16*, *L14*, *L11*, *L12* max.; *R9* — 0,7 V na přívodech diody D1 (přijímač bez signálu)

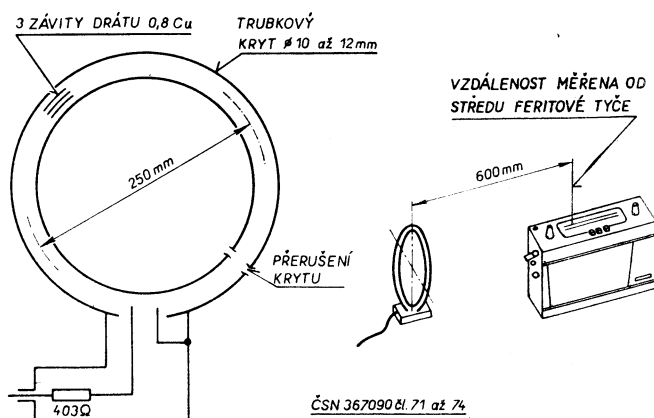
|        |                              |                              |
|--------|------------------------------|------------------------------|
| vf: dv | — 148 kHz [ <i>L33</i> max.; | 324 kHz ] <i>C18</i> max.    |
|        | 148 kHz o <i>L27</i> max.;   | 308 kHz o <i>C4</i> max.     |
| sv     | — 520 kHz [ <i>L31</i> max.; | 1634 kHz ] <i>C19</i> max.   |
|        | 555 kHz o <i>L25</i> max.;   | 1558 kHz o <i>C3</i> max.    |
| kv**   | — 5,9 MHz [ <i>L29</i> max.; | 16,3 MHz ] <i>C17</i> * max. |
|        | 6,24 MHz o <i>L24</i> max.;  |                              |

(\* Správný je signál s větší kapacitou *C17* (oscilátor kmitá o mf níž).)

(\*\* signál se přivádí na anténní zdičku přes umělou anténu podle obr.  $R_v + R_x = 80 \Omega$  (tyčová anténa zasunuta))

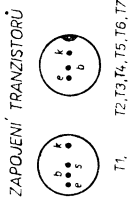
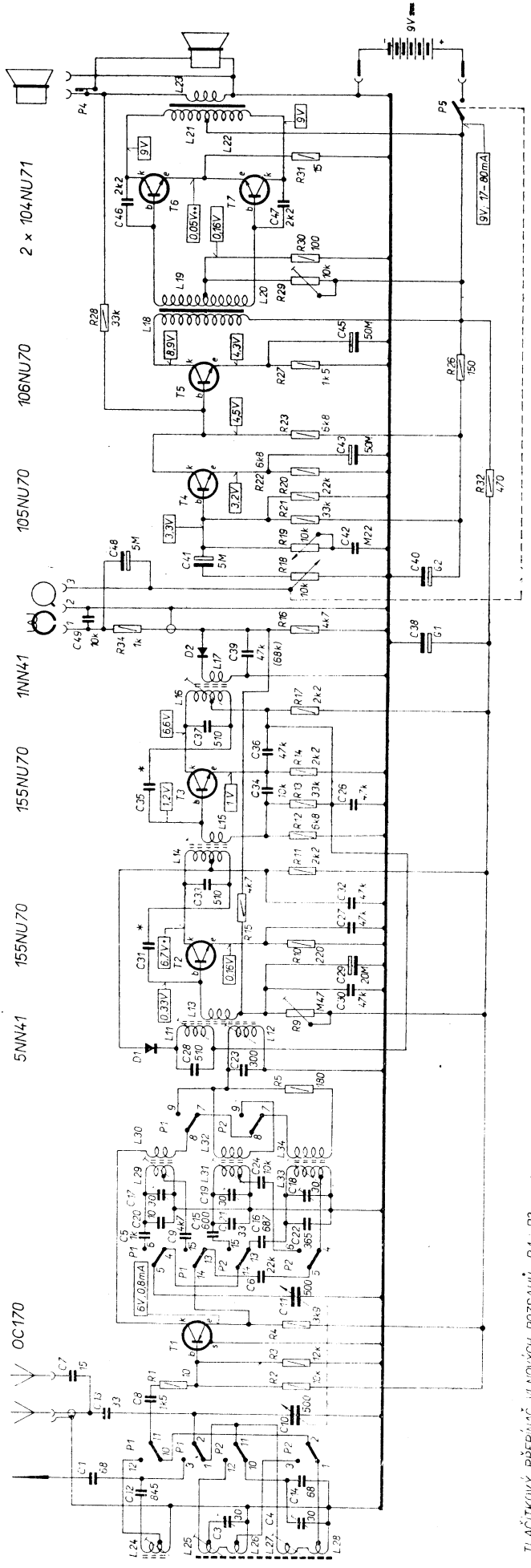


Rozmístění sladovacích prvků



ČSN 367090 čl. 71 až 74

|   |    |    |    |    |    |    |    |    |    |    |    |    |    |    |    |    |    |    |    |    |    |    |    |    |    |    |    |    |    |    |    |
|---|----|----|----|----|----|----|----|----|----|----|----|----|----|----|----|----|----|----|----|----|----|----|----|----|----|----|----|----|----|----|----|
| R | 1  | 2  | 3  | 4  | 5  | 6  | 7  | 8  | 9  | 10 | 11 | 12 | 13 | 14 | 15 | 16 | 17 | 18 | 19 | 20 | 21 | 22 | 23 | 24 | 25 | 26 | 27 | 28 | 29 | 30 | 31 |
| C | 3  | 4  | 5  | 6  | 7  | 8  | 9  | 10 | 11 | 12 | 13 | 14 | 15 | 16 | 17 | 18 | 19 | 20 | 21 | 22 | 23 | 24 | 25 | 26 | 27 | 28 | 29 | 30 | 31 |    |    |
| L | 24 | 25 | 26 | 27 | 28 | 29 | 30 | 31 | 32 | 33 | 34 | 35 | 36 | 37 | 38 | 39 | 40 | 41 | 42 | 43 | 44 | 45 | 46 | 47 | 48 | 49 | 50 | 51 | 52 | 53 |    |



\* KAPACITA 12, 15, 18, 22, 27 pF POLE POUŽITÉHO TRANZISTORU  
 \* NASTAVUJE SE POTENCIOMETREM R9  
 \*\* NASTAVUJE SE POTENCIOMETREM R29

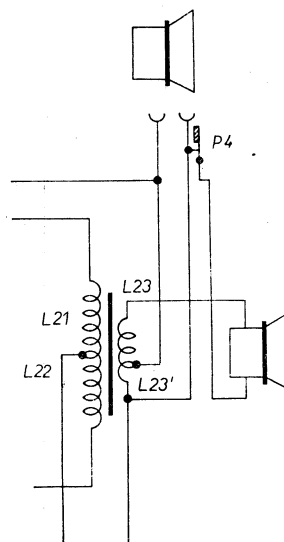
TLAČÍTKOVÝ PŘEPÍNAČ VLNOVÝCH ROZSAHŮ P1 - P3

| TLAČÍTKO  | STISKNUTÍM TLAČÍTKA MĚNÍ SE SPOJENÍ TAKTO:                | ROZPOJÍ SE |
|-----------|---|------------|
| I DV P3   | 2-3, 5-6, 8-9, 11-12, 14-15, 1-2, 4-5, 7-8, 10-11, 13-14, |            |
| II SV P2  | 2-3, 5-6, 8-9, 11-12, 14-15, 1-2, 4-5, 7-8, 10-11, 13-14, |            |
| III KV P1 | 2-3, 5-6, 8-9, 11-12, 14-15, 1-2, 4-5, 7-8, 10-11, 13-14, |            |

**Změny v provedení:** U prvních výrobních sérií nebyl použit kondenzátor  $C49$  a v sérii s 3. zdílkou konektoru nf výstupu zařazen odpor  $R33 = 220 \text{ k}\Omega$ ; na bázi tranzistoru T5 byl zapojen dělič napětí, tvořený odpory  $R24 = 10 \text{ k}\Omega$  a  $R25 = 15 \text{ k}\Omega$ , a báze byla od kolektoru tranzistoru T4 oddělena elektrolytickým kondenzátorem  $C44 = 5 \mu\text{F}$ . Původní zapojení těchto částí je zakresleno ve schématu přijímače 2806B.

U novějších výrobků nebyl použit kondenzátor  $C27$  v emitorovém obvodu tranzistoru T2. Zároveň se vývody kondenzátorů  $C30$ ,  $C32$  (původně spojené s kostrou přijímače) připojují na emitor tranzistoru T2. U některých přijímačů jsou tranzistory T6, T7 nahrazeny typy 101NU71 a tlumicí dioda D1 typem 3NN41. K odstranění kmitání je paralelně ke kondenzátoru  $C39$  zapojen další kondenzátor  $22\,000 \text{ pF}$ , nebo kondenzátor  $C39$  má kapacitu  $68\,000 \text{ pF}$ . Paralelně k cívce  $L24$  je zapojen kondenzátor s kapacitou  $4,7 \text{ pF}$ .

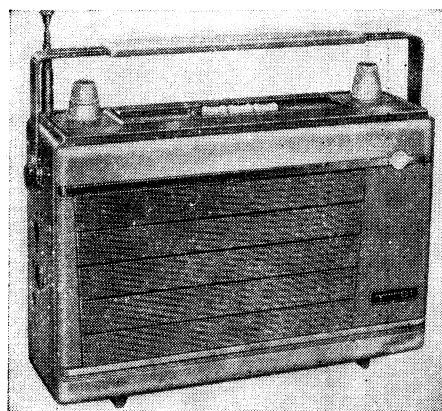
U přijímačů posledních výrobních sérií je použit nový typ reproduktoru s impedancí kmitací cívky  $25 \Omega$ . Schéma zapojení nového reproduktoru je na vedlejším obrázku.



Zapojení nového reproduktoru

## 2.306 Tranzistorový přijímač 2806B „T61“

Výrobce: TESLA PŘELOUČ, n. p., nyní  
TESLA PARDUBICE, n. p.,  
závod PŘELOUČ



Tranzistorový přijímač 2806B „T 61“,  
výroba 1961 až 1962

### Hlavní technické údaje:

Zapojení: Kufříkový, šestiobvodový, sedmi-tranzistorový superhet napájený z vestavěné baterie.

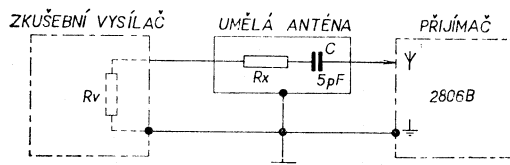
Vlnové rozsahy: 3; 18,75 až 38,4 m (16 až 7,8 MHz); 37,5 až 62,5 m (8 až 4,8 MHz); 185,2 až 566 m (1620 až 530 kHz)

Průměrná citlivost: 1. krátké vlny 145  $\mu$ V;  
2. krátké vlny 190  $\mu$ V; střední vlny 370  $\mu$ V/m (pro  
výstupní výkon 5 mW)

Průměrná selektivnost: 14 dB

Výstupní výkon: 250 mW

Reproduktor: kruhový, průměru 117 mm, im-  
pedance kmitací cívky 4,5  $\Omega$



Umělá anténa pro sladování na krátkých vlnách

Napájení: 9 V; 6 článků 1,5 V průměru 34 mm  
a délky 61 mm (Baterie 140) v sérii

Příkon: asi 0,7 W (proud 80 mA při napětí 9 V)  
pro vybudění na jmenovitý výkon

**Sladování:** AM nf: potenciometrem  $R_{29}$  nařídít napětí na emitorech tranzistorů T6, T7 (odpor  $R_{31}$ ) na 50 mV (měřit elektronkovým voltmetrem)

mf: 452 kHz — sv ]  $L_{16}$ ,  $L_{14}$ ,  $L_{11}$ ,  $L_{12}$  max.;  $R_9$  — 0,7 V na přívodech diody D1 (přijímač bez signálu)

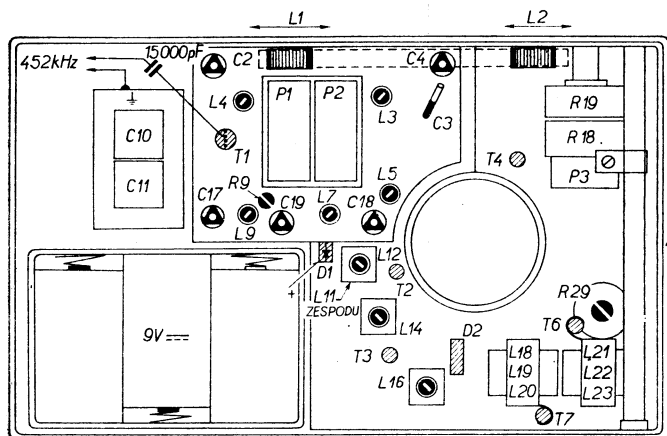
vf: sv — 520 kHz [  $L_5$  max.; 1630 kHz ]  $C_{18}$  max.  
555 kHz o  $L_1$ ,  $L_2$  max.; 1558 kHz o  $C_4$  max.

kv2\*\* — 4,6 MHz [  $L_7$  max.; 8,11 MHz ]  $C_{19}$  max.  
4,71 MHz o  $L_3$  max.; 7,9 MHz o  $C_3$  max.

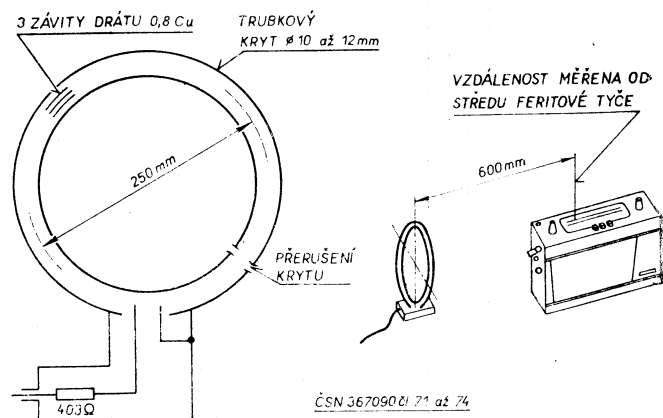
kv1\*\* — 7,65 MHz [  $L_9$  max.; 16,3 MHz ]  $C_{17}$ \* max.  
7,9 MHz o  $L_4$  max.; 15,8 MHz o  $C_2$  max.

(\* Správný je signál s větší kapacitou  $C_{17}$  (oscilátor kmitá o mf niž).

(\*\* Signál se přivádí na anténní zdičku přes umělou anténu podle obr.  $R_v + R_x = 80 \Omega$  (tyčová anténa přijímače zasunuta).)



Rozmístění sladovacích prvků

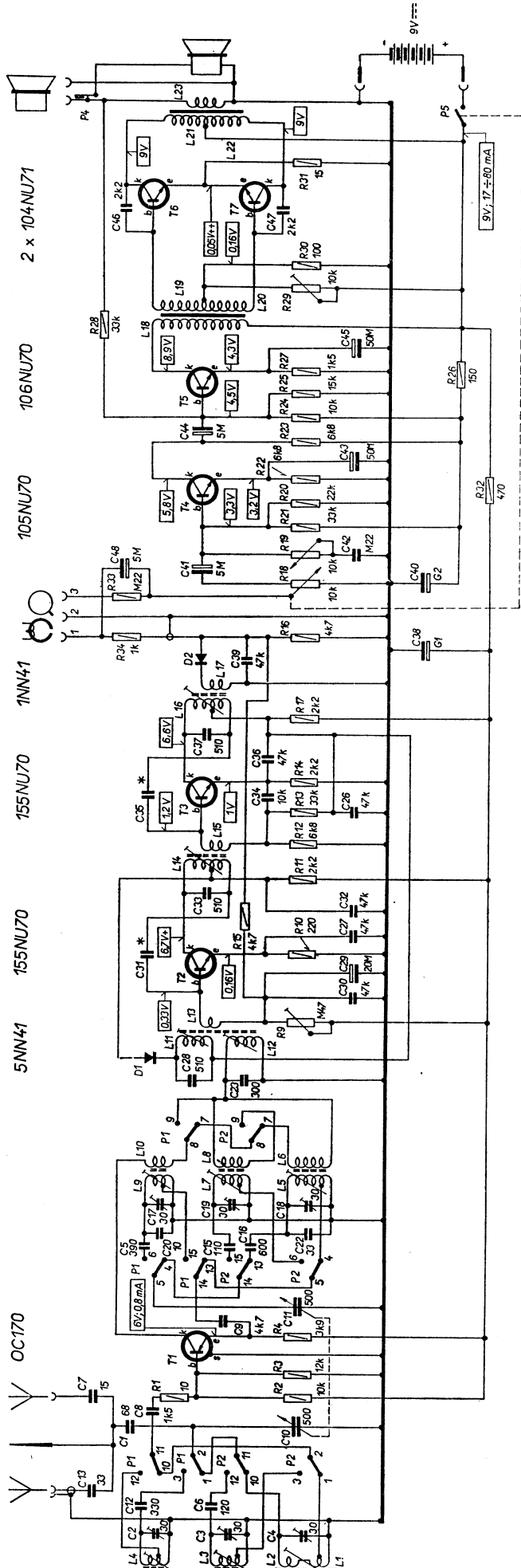


Sladovací rámová anténa

ČSN 367090 č. 71 až 74



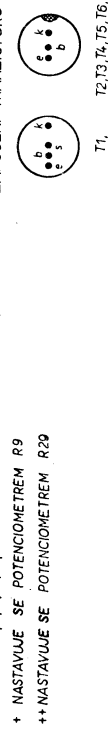
|   |  |
|---|--|
| R | 1, 2, 3, 4, 9, 11, 28, 29, 30, 31, 32, 33, 34, 35, 36, 37, 38, 39, 40, 41, 42, 43, 44, 45, 46, 47, 48, 49, 50, 51, 52, 53, 54, 55, 56, 57, 58, 59, 60, 61, 62, 63, 64, 65, 66, 67, 68, 69, 70, 71, 72, 73, 74, 75, 76, 77, 78, 79, 80, 81, 82, 83, 84, 85, 86, 87, 88, 89, 90, 91, 92, 93, 94, 95, 96, 97, 98, 99, 100   |
| C | 1, 10, 8, 7, 9, 11, 12, 13, 14, 15, 16, 17, 18, 19, 20, 21, 22, 23, 24, 25, 26, 27, 28, 29, 30, 31, 32, 33, 34, 35, 36, 37, 38, 39, 40, 41, 42, 43, 44, 45, 46, 47, 48, 49, 50, 51, 52, 53, 54, 55, 56, 57, 58, 59, 60, 61, 62, 63, 64, 65, 66, 67, 68, 69, 70, 71, 72, 73, 74, 75, 76, 77, 78, 79, 80, 81, 82, 83, 84, 85, 86, 87, 88, 89, 90, 91, 92, 93, 94, 95, 96, 97, 98, 99, 100                |
| L | 1, 2, 3, 4, 5, 6, 7, 8, 9, 10, 11, 12, 13, 14, 15, 16, 17, 18, 19, 20, 21, 22, 23, 24, 25, 26, 27, 28, 29, 30, 31, 32, 33, 34, 35, 36, 37, 38, 39, 40, 41, 42, 43, 44, 45, 46, 47, 48, 49, 50, 51, 52, 53, 54, 55, 56, 57, 58, 59, 60, 61, 62, 63, 64, 65, 66, 67, 68, 69, 70, 71, 72, 73, 74, 75, 76, 77, 78, 79, 80, 81, 82, 83, 84, 85, 86, 87, 88, 89, 90, 91, 92, 93, 94, 95, 96, 97, 98, 99, 100 |



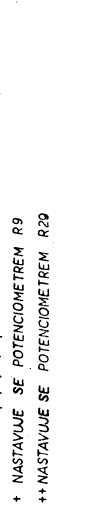
TLAČÍTKOVÝ PŘEPÍNAČ VLNOVÝCH ROZSAHŮ P1 ÷ P3

| TLAČÍTKO | STISKNUTÍM TLAČÍTKA MĚNÍ SE SPOJENÍ TAKTO: | ROZPOJÍ SE |
|----------|--|------------|
| I. SV    | P2   |            |
| II. KV2  | P2   |            |
| III. KV1 | P1   |            |

ZAPOJENÍ TRANZISTORŮ



ZAPOJENÍ TRANZISTORU



\* KAPACITA 12,15,18,22,27pF PODLE VLASTNOSTÍ POUŽITÉHO TRANZISTORU

+ NASTAVUJE SE POTENCIOMETREM R9

++ NASTAVUJE SE POTENCIOMETREM R20

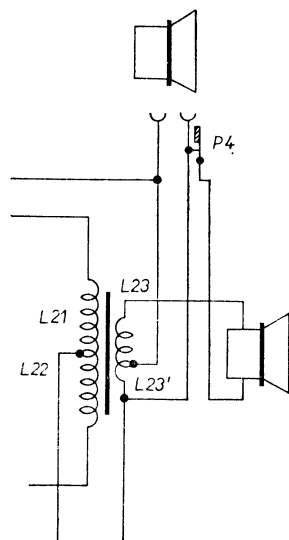
T1, T2, T3, T4, T5, T6, T7

Zapojení tranzistorového přijímače 2806B „T 61“

**Změny v provedení:** V průběhu výroby byl mezi zdiřky 1 a 2 vývodu pro magnetofon zapojen kondenzátor  $C49 = 10\,000\text{ pF}$ , byly vynechány odpory  $R24$ ,  $R25$ ,  $R33$  a elektrolytický kondenzátor  $C44$ . Tyto změny jsou zakresleny ve schématu přijímače 2805B.

U později vyrobených přístrojů nebyl použit kondenzátor  $C27$  v emitorovém obvodu tranzistoru T2. Současně se vývody kondenzátorů  $C30$  a  $C32$  (původně spojené s kostrou přijímače) přepojují na emitor tranzistoru T2. U některých přijímačů byly tranzistory T6, T7 nahrazeny typy 101NU71 a tlumicí dioda D1 typem 3NN41. K odstranění kmitání je zapojován paralelně ke kondenzátoru  $C39$  další kondenzátor  $22\,000\text{ pF}$ , nebo kondenzátor  $C39$  má kapacitu  $68\,000\text{ pF}$ .

U přijímačů posledních výrobních sérii byl použit nový typ reproduktoru s impedancí kmitací cívky  $25\ \Omega$ . Schéma zapojení nového reproduktoru je na vedlejší obrázku.



Zapojení nového reproduktoru

## 2.307 Tranzistorové přijímače 2805B-2 a 2805B-3 „T63“

Výrobce: TESLA PŘELOUČ, n. p., nyní  
TESLA PARDUBICE, n. p.,  
závod PŘELOUČ

### Hlavní technické údaje:

Zapojení: Kufříkové, šestiobvodové, sedmi-  
tranzistorové superhety, napájené z vestavěné baterie.

Vlnové rozsahy: **3**; 18,6 až 50,4 m (16,1 až  
5,95 MHz); 184,8 až 571 m (1625 až 525 kHz); 935 až  
2001,3 m (321 až 149 kHz)

Průměrná citlivost: krátké vlny 500  $\mu\text{V/m}$ ;  
střední vlny 350  $\mu\text{V/m}$ ; dlouhé vlny 1,2 mV/m (pro  
výstupní výkon 5 mW)

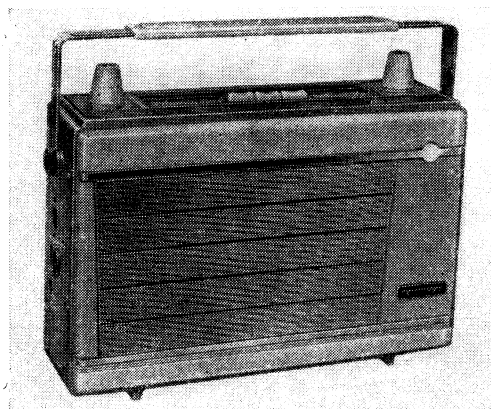
Průměrná selektivnost: 14 dB

Výstupní výkon: 250 mW

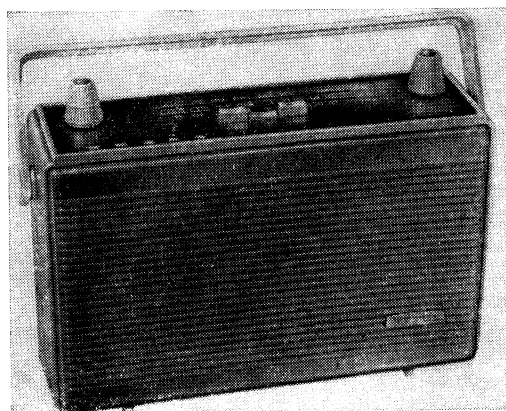
Reproduktor: kruhový, průměru 117 mm, im-  
pedance kmitací cívky 25  $\Omega$

Napájení: 9 V; 6 článků 1,5 V průměru 34 mm  
a délky 61 mm (Baterie 140) v sérii

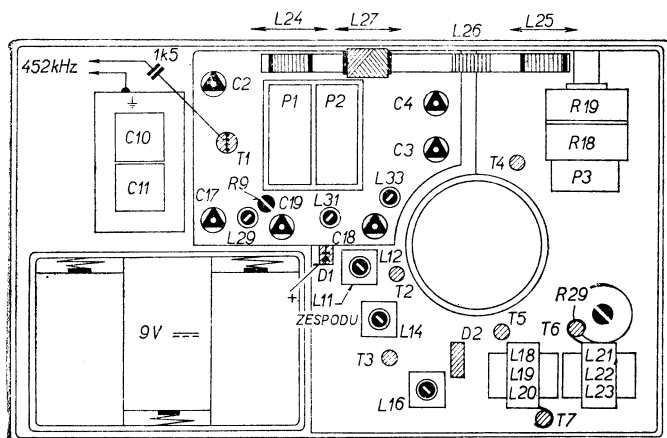
Příkon: asi 0,7 W (proud 80 mA při napětí 9 V)  
pro vybuzený přijímač na jmenovitý výkon



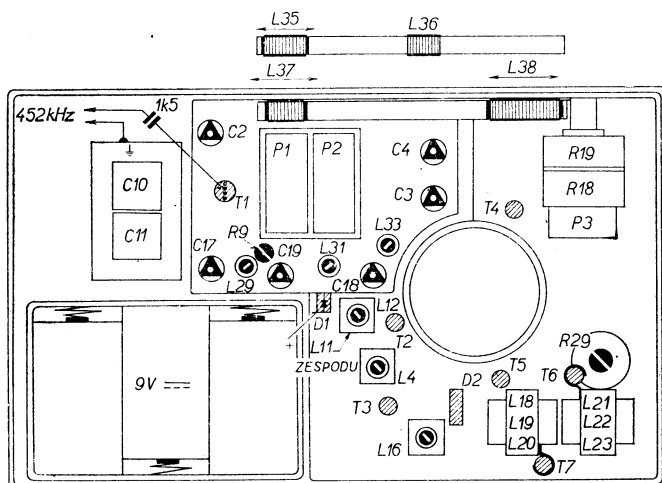
Tranzistorový přijímač 2805B-2 „T63“,  
výroba 1963



Tranzistorový přijímač 2805B-3 „T63“,  
výroba 1963 až 1964



Rozmístění sřadovacích prvků u přijímače 2805B-2



Rozmístění sřadovacích prvků u přijímače 2805B-3

**Sladování:** AM nf: potenciometrem *R29* nařídít napětí na emitorech tranzistorů *T6*, *T7* (odpor *R31*) na 50 mV (měřeno elektronickým voltmetrem)

mf: 452 kHz — sv ] *L16*, *L14*, *L11*, *L12* max.; *R9* — 0,7 V na přívodech diody *D1* (přijímač bez signálu)

vf: dv — 148 kHz [ *L33* max.; 324 kHz ] *C18* max.  
148 kHz o *L27* (*L38*) max.; 308 (324) kHz o *C4* max.

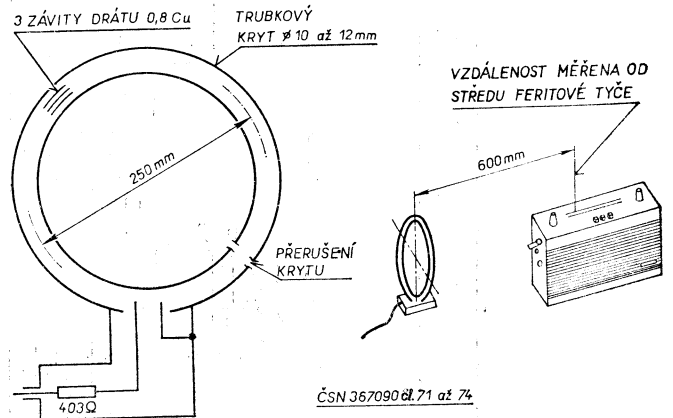
sv — 520 kHz [ *L31* max.; 1634 kHz ] *C19* max.  
555 kHz o *L25*, (*L37*) max.; 1558 kHz o *C3* max.

kv — 5,9 MHz [ *L29* max.; 16,3 MHz ] *C17* max.  
6,24 MHz o *L24*, (*L35*)\* max.; 15,3 MHz o *C2* max.

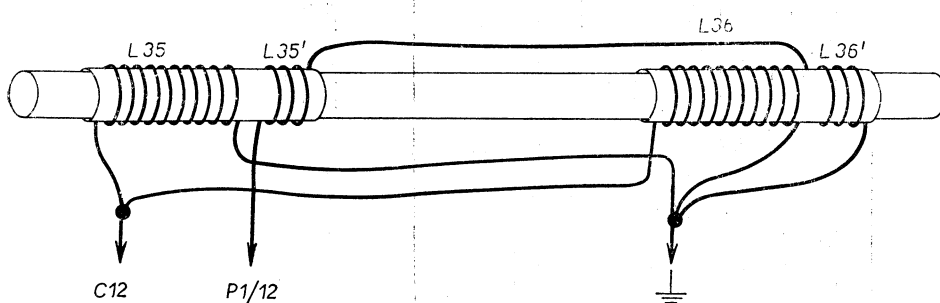
(\* U přijímačů poslední výroby *L36*.) Údaje uvedené v ( ) platí pro provedení 2805B-3.

**Změny v provedení:** U přijímačů 2805B-3 první výroby nebyl využit spínač odpojovací zásuvky *P5* pro přenosku a magnetofon. Odpor *R14* byl spojen přímo s kostrou přijímače. U dalších výrobků bylo změněno zapojení přípojek pro gramofon a magnetofon, jak je zakresleno v pravém obrázku dole.

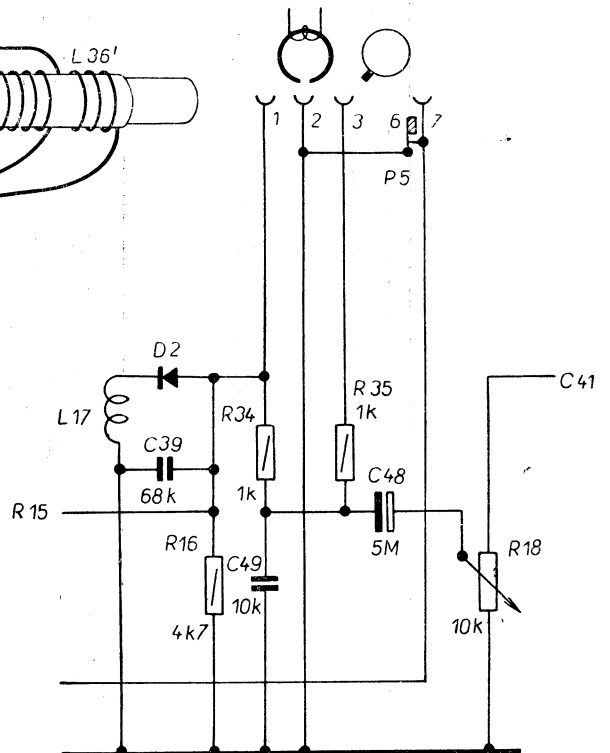
U přijímačů 2805B-3 poslední výroby byly upraveny cívky feritové antény podle levého obrázku dole. Cívky *L35* a *L36* jsou zapojeny paralelně, doplněny vazebními cívkami *L35'*, *L36'*, zapojenými v sérii a umístěny na koncích feritové tyče. Při sladování se nastavuje největší výstupní výkon posouváním cívek na feritové tyči.



Sladovací rámová anténa

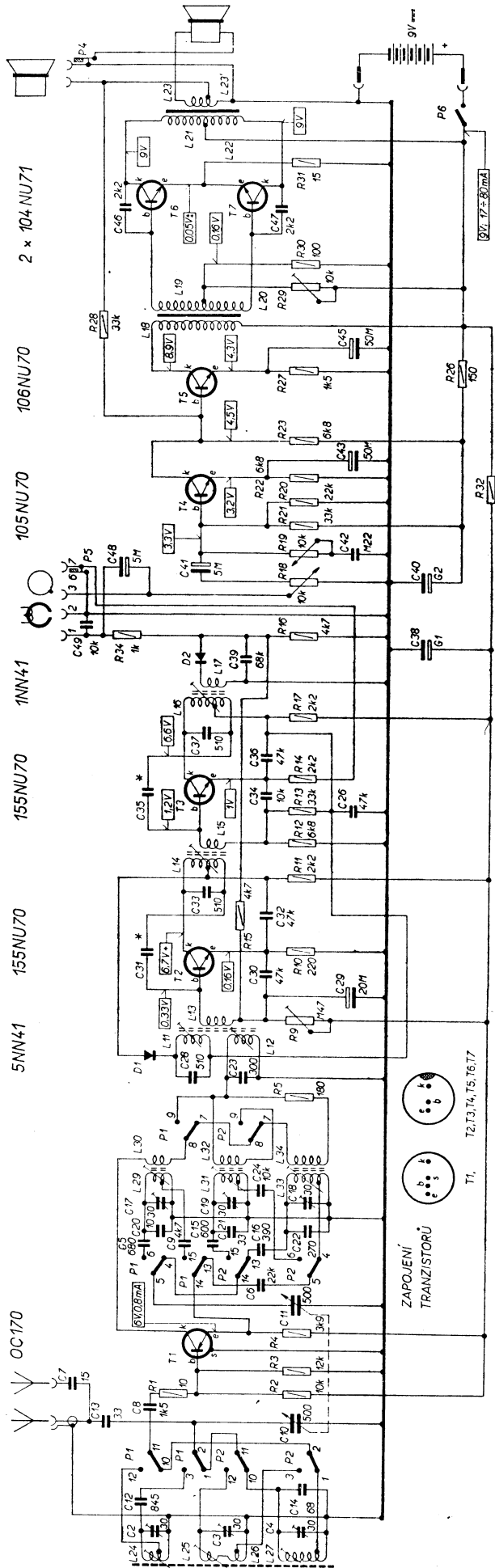


Nové provedení krátkovlnné feritové antény



Nové zapojení vývodů pro gramofon a magnetofon

|   |  |  |
|---|--|--|
| R | 1, 2, 3, 4, 5, 9, 10, 11, 12, 13, 14, 17, 34, 36, 38, 39, 40, 41, 42, 43, 44, 45, 46, 47, 48, 49, 50, 51, 52, 53, 54, 55, 56, 57, 58, 59, 60, 61, 62, 63, 64, 65, 66, 67, 68, 69, 70, 71, 72, 73, 74, 75, 76, 77, 78, 79, 80, 81, 82, 83, 84, 85, 86, 87, 88, 89, 90, 91, 92, 93, 94, 95, 96, 97, 98, 99, 100, 101, 102, 103, 104, 105, 106, 107, 108, 109, 110, 111, 112, 113, 114, 115, 116, 117, 118, 119, 120, 121, 122, 123, 124, 125, 126, 127, 128, 129, 130, 131, 132, 133, 134, 135, 136, 137, 138, 139, 140, 141, 142, 143, 144, 145, 146, 147, 148, 149, 150, 151, 152, 153, 154, 155, 156, 157, 158, 159, 160, 161, 162, 163, 164, 165, 166, 167, 168, 169, 170, 171, 172, 173, 174, 175, 176, 177, 178, 179, 180, 181, 182, 183, 184, 185, 186, 187, 188, 189, 190, 191, 192, 193, 194, 195, 196, 197, 198, 199, 200, 201, 202, 203, 204, 205, 206, 207, 208, 209, 210, 211, 212, 213, 214, 215, 216, 217, 218, 219, 220, 221, 222, 223, 224, 225, 226, 227, 228, 229, 230, 231, 232, 233, 234, 235, 236, 237, 238, 239, 240, 241, 242, 243, 244, 245, 246, 247, 248, 249, 250, 251, 252, 253, 254, 255, 256, 257, 258, 259, 260, 261, 262, 263, 264, 265, 266, 267, 268, 269, 270, 271, 272, 273, 274, 275, 276, 277, 278, 279, 280, 281, 282, 283, 284, 285, 286, 287, 288, 289, 290, 291, 292, 293, 294, 295, 296, 297, 298, 299, 300, 301, 302, 303, 304, 305, 306, 307, 308, 309, 310, 311, 312, 313, 314, 315, 316, 317, 318, 319, 320, 321, 322, 323, 324, 325, 326, 327, 328, 329, 330, 331, 332, 333, 334, 335, 336, 337, 338, 339, 340, 341, 342, 343, 344, 345, 346, 347, 348, 349, 350, 351, 352, 353, 354, 355, 356, 357, 358, 359, 360, 361, 362, 363, 364, 365, 366, 367, 368, 369, 370, 371, 372, 373, 374, 375, 376, 377, 378, 379, 380, 381, 382, 383, 384, 385, 386, 387, 388, 389, 390, 391, 392, 393, 394, 395, 396, 397, 398, 399, 400, 401, 402, 403, 404, 405, 406, 407, 408, 409, 410, 411, 412, 413, 414, 415, 416, 417, 418, 419, 420, 421, 422, 423, 424, 425, 426, 427, 428, 429, 430, 431, 432, 433, 434, 435, 436, 437, 438, 439, 440, 441, 442, 443, 444, 445, 446, 447, 448, 449, 450, 451, 452, 453, 454, 455, 456, 457, 458, 459, 460, 461, 462, 463, 464, 465, 466, 467, 468, 469, 470, 471, 472, 473, 474, 475, 476, 477, 478, 479, 480, 481, 482, 483, 484, 485, 486, 487, 488, 489, 490, 491, 492, 493, 494, 495, 496, 497, 498, 499, 500, 501, 502, 503, 504, 505, 506, 507, 508, 509, 510, 511, 512, 513, 514, 515, 516, 517, 518, 519, 520, 521, 522, 523, 524, 525, 526, 527, 528, 529, 530, 531, 532, 533, 534, 535, 536, 537, 538, 539, 540, 541, 542, 543, 544, 545, 546, 547, 548, 549, 550, 551, 552, 553, 554, 555, 556, 557, 558, 559, 560, 561, 562, 563, 564, 565, 566, 567, 568, 569, 570, 571, 572, 573, 574, 575, 576, 577, 578, 579, 580, 581, 582, 583, 584, 585, 586, 587, 588, 589, 590, 591, 592, 593, 594, 595, 596, 597, 598, 599, 600, 601, 602, 603, 604, 605, 606, 607, 608, 609, 610, 611, 612, 613, 614, 615, 616, 617, 618, 619, 620, 621, 622, 623, 624, 625, 626, 627, 628, 629, 630, 631, 632, 633, 634, 635, 636, 637, 638, 639, 640, 641, 642, 643, 644, 645, 646, 647, 648, 649, 650, 651, 652, 653, 654, 655, 656, 657, 658, 659, 660, 661, 662, 663, 664, 665, 666, 667, 668, 669, 670, 671, 672, 673, 674, 675, 676, 677, 678, 679, 680, 681, 682, 683, 684, 685, 686, 687, 688, 689, 690, 691, 692, 693, 694, 695, 696, 697, 698, 699, 700, 701, 702, 703, 704, 705, 706, 707, 708, 709, 710, 711, 712, 713, 714, 715, 716, 717, 718, 719, 720, 721, 722, 723, 724, 725, 726, 727, 728, 729, 730, 731, 732, 733, 734, 735, 736, 737, 738, 739, 740, 741, 742, 743, 744, 745, 746, 747, 748, 749, 750, 751, 752, 753, 754, 755, 756, 757, 758, 759, 760, 761, 762, 763, 764, 765, 766, 767, 768, 769, 770, 771, 772, 773, 774, 775, 776, 777, 778, 779, 780, 781, 782, 783, 784, 785, 786, 787, 788, 789, 790, 791, 792, 793, 794, 795, 796, 797, 798, 799, 800, 801, 802, 803, 804, 805, 806, 807, 808, 809, 810, 811, 812, 813, 814, 815, 816, 817, 818, 819, 820, 821, 822, 823, 824, 825, 826, 827, 828, 829, 830, 831, 832, 833, 834, 835, 836, 837, 838, 839, 840, 841, 842, 843, 844, 845, 846, 847, 848, 849, 850, 851, 852, 853, 854, 855, 856, 857, 858, 859, 860, 861, 862, 863, 864, 865, 866, 867, 868, 869, 870, 871, 872, 873, 874, 875, 876, 877, 878, 879, 880, 881, 882, 883, 884, 885, 886, 887, 888, 889, 890, 891, 892, 893, 894, 895, 896, 897, 898, 899, 900, 901, 902, 903, 904, 905, 906, 907, 908, 909, 910, 911, 912, 913, 914, 915, 916, 917, 918, 919, 920, 921, 922, 923, 924, 925, 926, 927, 928, 929, 930, 931, 932, 933, 934, 935, 936, 937, 938, 939, 940, 941, 942, 943, 944, 945, 946, 947, 948, 949, 950, 951, 952, 953, 954, 955, 956, 957, 958, 959, 960, 961, 962, 963, 964, 965, 966, 967, 968, 969, 970, 971, 972, 973, 974, 975, 976, 977, 978, 979, 980, 981, 982, 983, 984, 985, 986, 987, 988, 989, 990, 991, 992, 993, 994, 995, 996, 997, 998, 999, 1000 | 31, 46, 47, 19, 20, 26, 27, 28, 29, 30, 45, 18, 19, 20, 21, 22, 23, 23, 31, 46, 47, 18, 19, 20, 21, 22, 23, 23 |
|---|--|--|



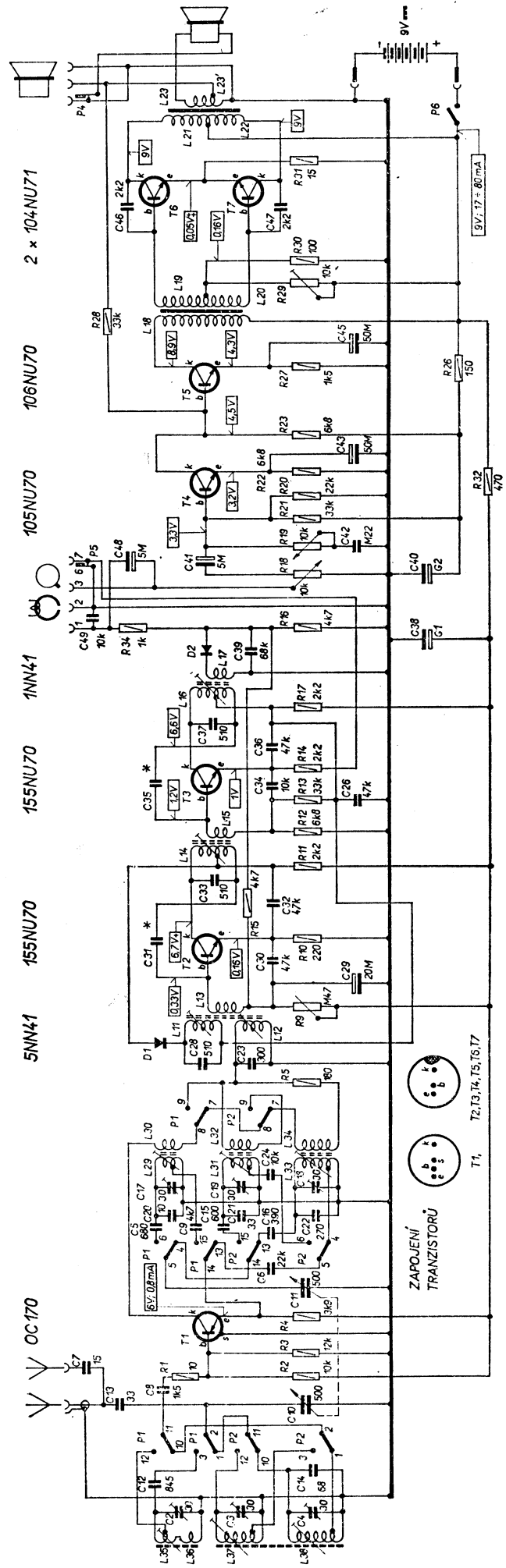
TLAČÍTKOVÝ PŘEPÍNAČ VLNOVÝCH ROZSAHŮ P1 + P3

| TLAČÍTKO | STISKNUTÍM TLAČÍTKA MĚNÍ SE SPOJENÍ TAKTO: |
|----------|--|
| I. DV    | P1 - P2                                    |
| II. SV   | P2 - P3                                    |
| III. KV  | P3 - P1                                    |

- \* KAPACITA 12, 15, 18, 22, 27 pF PODLE VLASTNOSTÍ POUŽITÉHO TRANZISTORU
- + NASTAVUJE SE POTENCIOMETREM R9
- ‡ NASTAVUJE SE POTENCIOMETREM R29

Zapojení tranzistorového přijímače 2805B-2, T 63

|   |  |
|---|--|
| R | 1, 2, 3, 4, 5, 9, 10, 11, 12, 13, 14, 17, 34, 36, 38, 39, 40, 41, 42, 43, 45, 26, 27, 28, 29, 30, 31,  |
| C | 2, 3, 4, 12, 14, 15, 16, 17, 18, 19, 20, 21, 22, 23, 24, 25, 26, 27, 28, 29, 30, 31, 32, 33, 34, 35, 36, 37, 38, 39, 40, 41, 42, 43, 44, 45, 26, 27, 28, 29, 30, 31, |
| L | 35, 36, 37, 38, 29, 31, 33, 30, 32, 34, 11, 12, 13, 28, 23, 30, 29, 31, 32, 33, 34, 35, 36, 37, 38, 39, 40, 41, 42, 43, 44, 45, 26, 27, 28, 29, 30, 31,              |



TLAČÍTKOVÝ PŘEPÍNAČ VLNOVÝCH ROZSAHŮ P1 + P3

| TLAČÍTKO | STISKNUTÍM TLAČÍTKA MĚNÍ SE SPOJENÍ TAKTO: |                             |
|----------|--|-----------------------------|
|          | SPOJÍ SE                                   | ROZPOJÍ SE                  |
| I. DV    | P3   |                             |
| II. SV   | P2   | 1-2, 4-5, 7-8, 10-11, 13-14 |
| III. KV  | P1   | 1-2, 4-5, 7-8, 10-11, 13-14 |

\* KAPACITA 12, 15, 18, 27 PF PODLE VLASTNOSTÍ POUŽITÉHO TRANZISTORU

+ NASTAVUJE SE POTENCIOMETREM R9

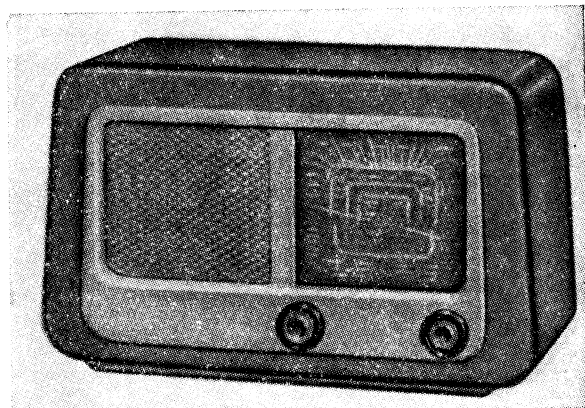
‡ NASTAVUJE SE POTENCIOMETREM R29

Zapojení tranzistorového přijímače 3805B-3 „T 63“

## 2.4 PŘIJÍMAČE STOLNÍ

### 2.401 Rozhlasový přijímač 508B-2

Výrobce: TESLA, n. p., Praha-Hloubětín



Rozhlasový přijímač 508B-2, výroba 1953

#### Hlavní technické údaje:

Zapojení: Sedmiobvodový, sedmielektronkový superhet k napájení z baterií.

Vlnové rozsahy: 4; 16,2 až 45,4 m (18,5 až 6,6 MHz); 45,4 až 130,4 m (6,6 až 2,3 MHz); 187,5 až 571,4 m (1605 až 525 kHz); 1000 až 2000 m (300 až 150 kHz)

Průměrná citlivost: krátké vlny 50  $\mu$ V, střední a dlouhé vlny 25  $\mu$ V

Průměrná šířka pásma: 12 kHz

Výstupní výkon: 0,3 W

Reproduktor: kruhový, průměru 170 mm, impedance kmitací cívky 5  $\Omega$

Napájení: z anodové baterie 90 V a ze žhavicí baterie 1,4 V

Příkon: asi 2,5 W (proud anodové baterie 21,5 mA, proud žhavicí baterie 230 mA) pro vybuzení na jmenovitý výkon

**Sladování:** AM mf: 468 kHz — sv [ L26, L24\*, L23\*, L22\*, L21\* max. (\* spřažený obvod rozladit členem podle obr.); ] L1 min.

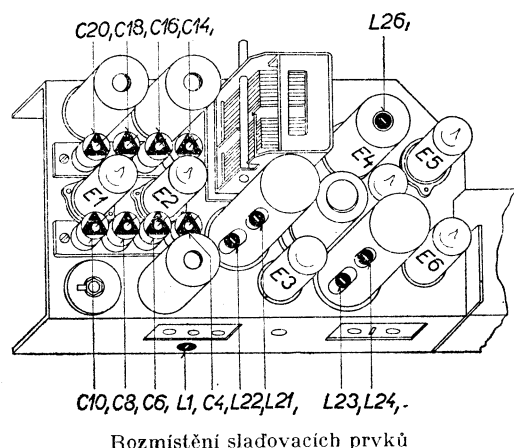
vf: kv1 — 17 MHz • C14, C4 max.

kv2 — 6,3 MHz • C18, C8 max.

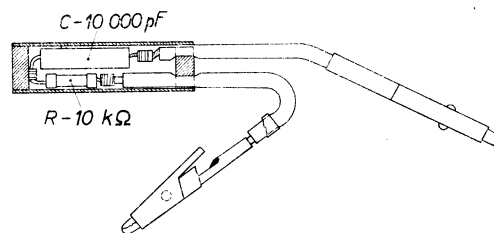
sv — 1,55 MHz • C20, C10 max.

dv — 276 kHz • C16, C6 max.

*Poznámka:* Pevně nastavené indukčnosti vf obvodů se normálně neladí.



Rozmístění sladovacích prvků



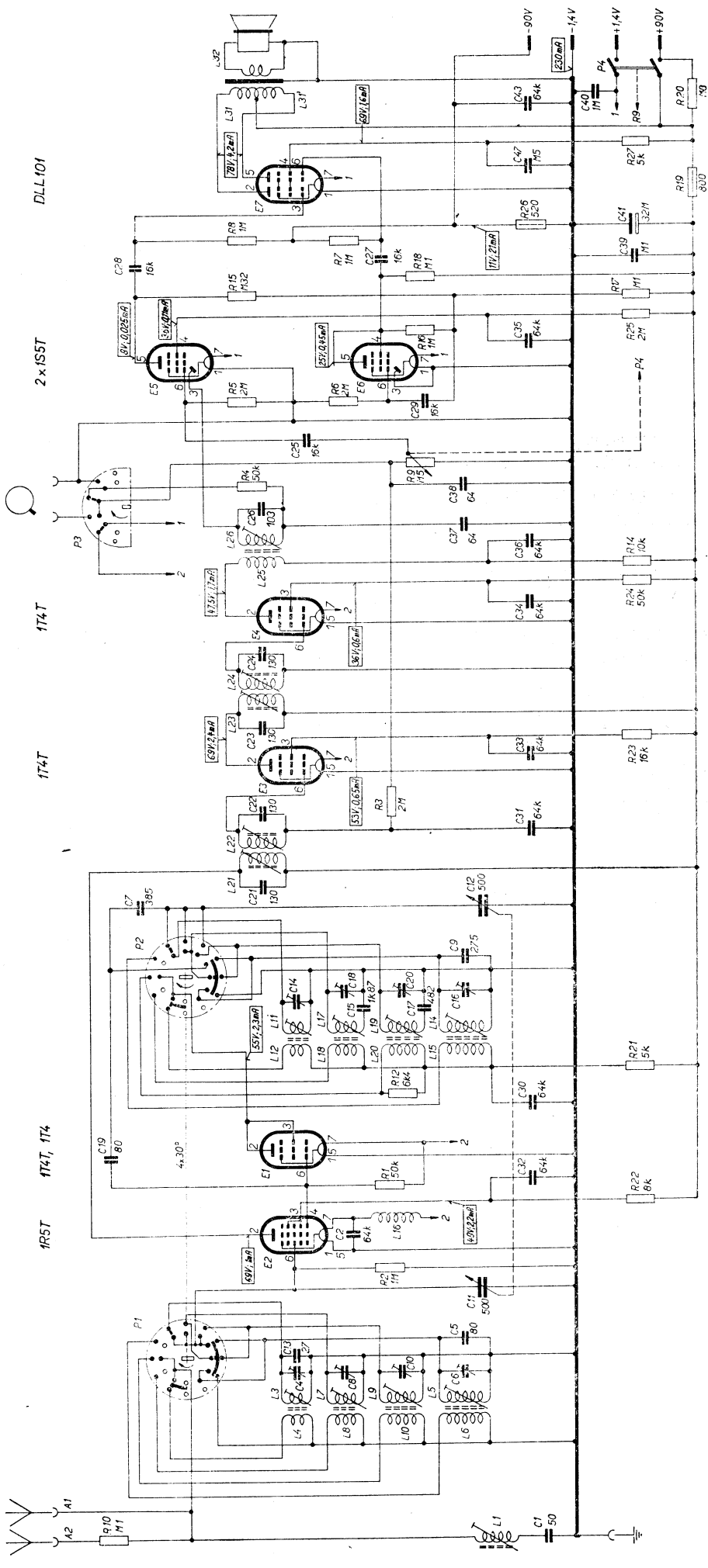
Rozladovací a tlumicí člen

#### Odvozené přístroje pro vývoz

508B-5 — vlnové rozsahy 13,7 až 21,1 m; 21,1 až 45,4 m; 45,4 až 130,4 m; 187,5 až 571,4 m

508B-5z — přijímače dodávané v součástkách stejné jako 508B-5

|   |    |    |                      |                                      |        |        |        |      |                                  |    |        |
|---|----|----|----------------------|--------------------------------------|--------|--------|--------|------|----------------------------------|----|--------|
| B | 10 | 2  | 22, 1                | 12, 21                               | 3      | 23     | 4, 9   | 5, 0 | 16, 25, 15, 17, 18, 7, 8, 26, 19 | 27 | 20     |
| C | 1  | 11 | 2                    | 32, 19                               | 30     | 31, 22 | 24, 14 | 4, 9 | 29, 37, 28, 38                   | 47 | 43, 40 |
| L | 1  | 16 | 10                   | 15, 17, 14, 18, 20, 16, 9, 7, 12, 21 | 21, 22 | 23, 23 | 24, 14 | 4, 9 | 29, 37, 28, 38                   | 47 | 43, 40 |
|   |    |    | 4, 8, 10, 5, 7, 9, 5 | 12, 18, 20, 15, 11, 12, 19, 14       | 21, 22 | 23, 23 | 24, 14 | 4, 9 | 29, 37, 28, 38                   | 47 | 43, 40 |
|   |    |    | 11                   | 2, 32, 19                            | 30     | 31, 22 | 24, 14 | 4, 9 | 29, 37, 28, 38                   | 47 | 43, 40 |
|   |    |    | 4, 8, 10, 5, 7, 9, 5 | 12, 18, 20, 15, 11, 12, 19, 14       | 21, 22 | 23, 23 | 24, 14 | 4, 9 | 29, 37, 28, 38                   | 47 | 43, 40 |
|   |    |    | 11                   | 2, 32, 19                            | 30     | 31, 22 | 24, 14 | 4, 9 | 29, 37, 28, 38                   | 47 | 43, 40 |
|   |    |    | 4, 8, 10, 5, 7, 9, 5 | 12, 18, 20, 15, 11, 12, 19, 14       | 21, 22 | 23, 23 | 24, 14 | 4, 9 | 29, 37, 28, 38                   | 47 | 43, 40 |



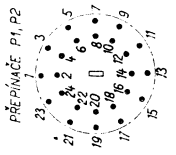
1R5T 1T4T, 1T4

1T4T

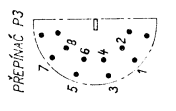
1T4T

2x 1S5T

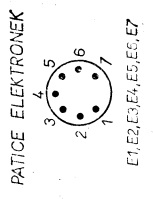
DL101



| ROZSAH | SPOJENÉ DOTYKY P1             | SPOJENÉ DOTYKY P2             |
|--------|-------------------------------|-------------------------------|
| KV1    | 5-6, 11-13, 4-15, 21-22       | 5-6, 11-13, 4-15, 21-22       |
| KV2    | 7-8, 13-15-16, 22-23          | 7-8, 13-15-16, 22-23          |
| SV     | 9-10, 15-18, 1-2, 9-10, 15-18 | 9-10, 15-18, 1-2, 9-10, 15-18 |
| DV     | 11-12, 2-3, 11-12             | 2-3, 11-12, 2-3               |



| POLOHA | SPOJENÉ DOTYKY P3  |
|--------|--------------------|
| RADIO  | 1-2, 5-6, 3-4, 7-8 |





## 2.402 Tranzistorový přijímač 314B „LUNÍK“

Výrobce: TESLA BRATISLAVA, n. p.

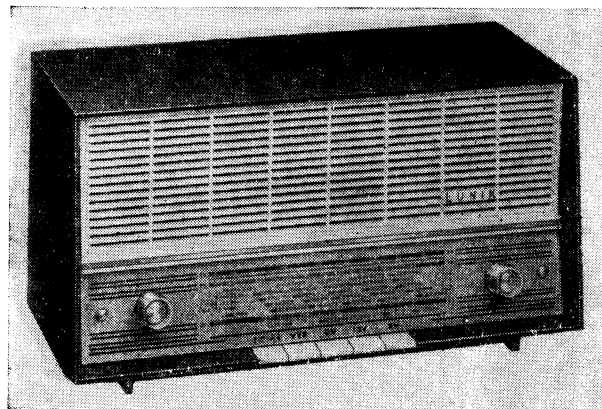
### Hlavní technické údaje:

Zapojení: Stolní, sedmiobvodový, sedmitranzistorový superhet napájený z vestavěné baterie.

Vlnové rozsahy: 3; 16,6 až 50 m (18 až 6 MHz); 187 až 572 m (1605 až 525 kHz); 1000 až 2000 m (300 až 150 kHz)

Průměrná citlivost: krátké vlny 80  $\mu$ V, střední vlny 150  $\mu$ V, dlouhé vlny 900  $\mu$ V

Průměrná selektivnost: na dlouhých vlnách 32 dB, na středních a krátkých vlnách 22 dB



Tranzistorový přijímač 314B „LUNÍK“, výroba 1962 až 1963

Výstupní výkon: 300 mW

Reproduktor: oválný, rozměrů 280 x 80 mm, impedance kmitací cívky 4  $\Omega$

Napájení: 9 V; 6 článků 1,5 V průměru 34 mm a délky 61 mm (Baterie 140) v sérii

Příkon: 0,7 W (80 mA při 9V) pro vybuzení na jmenovitý výkon

**Sladování:** AM nf: 400 Hz přes  $R = 0,1 \text{ M}\Omega$  na horní konec  $R16$  nastaveného na min. —  $R22$  na souměrné ořezávání dolních i horních špiček sinusovky výstupního napětí.

mf: 468 kHz,  $L43$  nakrátko —

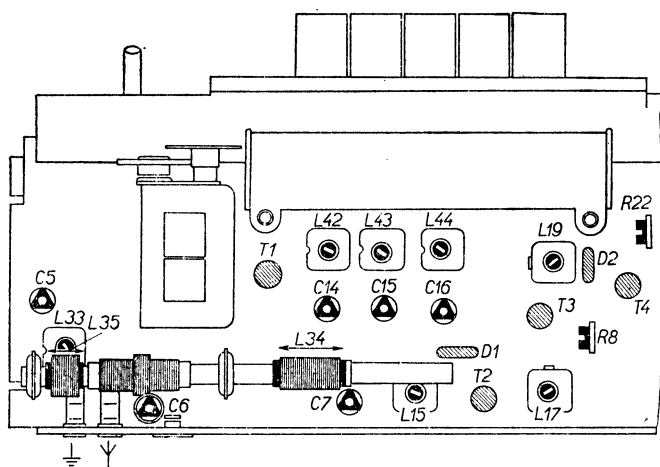
sv [  $L19$ ,  $L18^*$ ,  $L17^*$ ,  $L16^*$ ,  $L15^*$  max. (\* sprážený obvod tlumit odporem 2,5 k $\Omega$ );  $R8$  nastavit tak, aby při vstupním napětí 0,8  $\mu$ V měřič výstupu ukazoval 50 mW

vf: zkrat  $L43$  zrušit —

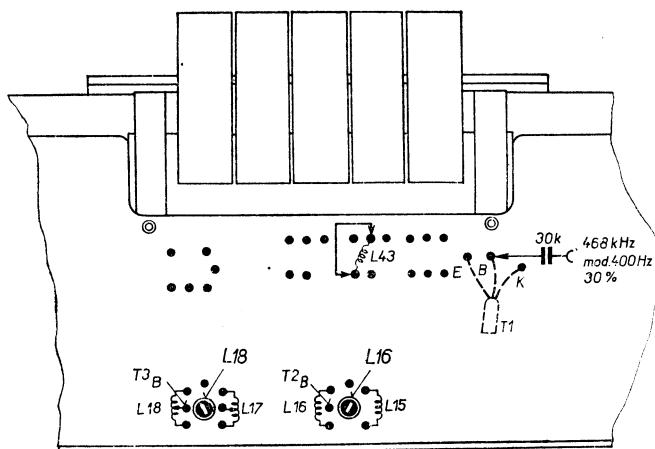
dv — 156 kHz •  $L44$ ,  $L35$  max.  
290 kHz •  $C16$ ,  $C7$  max.

sv — 550 kHz •  $L43$ ,  $L34$  max.  
1500 kHz •  $C15$ ,  $C6$  max.

kv — 6,4 MHz •  $L42$ ,  $L33$  max.  
17 MHz •  $C14$ ,  $C5$  max.



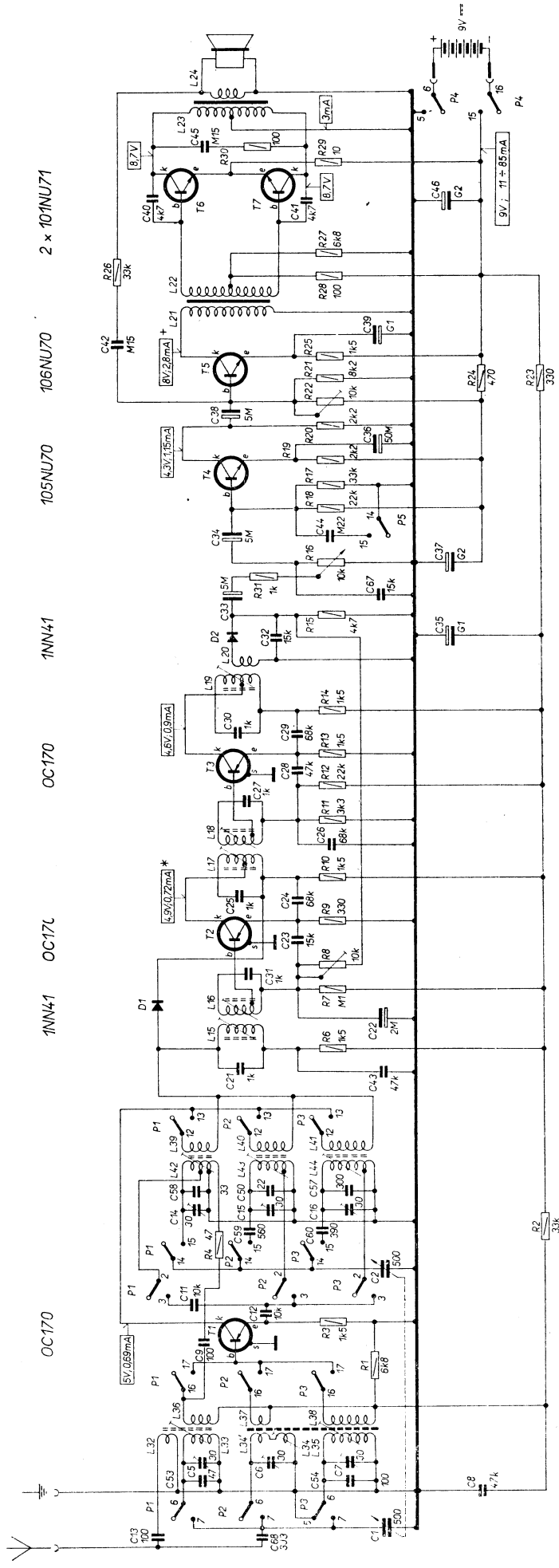
Rozmístění sladovacích prvků na šasi



Rozmístění sladovacích prvků pod šasi

**Změny v provedení:** U některých přístrojů jsou tranzistory T2 a T3 typů SFT317 — odpadá doladovací kondenzátor  $C6$ , a tím i jeho ladění.

|   |                              |                                 |             |             |             |             |             |             |             |                         |             |             |             |             |                         |             |             |             |             |                         |             |             |             |             |                         |             |             |             |             |                         |             |             |             |             |             |
|---|------------------------------|---------------------------------|-------------|-------------|-------------|-------------|-------------|-------------|-------------|-------------------------|-------------|-------------|-------------|-------------|-------------------------|-------------|-------------|-------------|-------------|-------------------------|-------------|-------------|-------------|-------------|-------------------------|-------------|-------------|-------------|-------------|-------------------------|-------------|-------------|-------------|-------------|-------------|
| R | 1.                           | 2.                              | 3.          | 4.          | 5.          | 6.          | 7.          | 8.          | 9.          | 10.                     | 11.         | 12.         | 13.         | 14.         | 15.                     | 16.         | 17.         | 18.         | 19.         | 20.                     | 21.         | 22.         | 23.         | 24.         | 25.                     | 26.         | 27.         | 28.         | 29.         | 30.                     |             |             |             |             |             |
| C | 13, 687, 6, 53, 54, 5, 6, 7, | 59, 60, 14, 15, 16, 58, 50, 57, | 43, 21      | 22, 31      | 23, 24, 25, | 26, 27      | 28, 29, 30, | 31, 16,     | 18, 17, 19, | 20, 22, 21, 24, 23, 25, | 28, 26, 27, | 29, 30,     | 31, 16,     | 18, 17, 19, | 20, 22, 21, 24, 23, 25, | 28, 26, 27, | 29, 30,     | 31, 16,     | 18, 17, 19, | 20, 22, 21, 24, 23, 25, | 28, 26, 27, | 29, 30,     | 31, 16,     | 18, 17, 19, | 20, 22, 21, 24, 23, 25, | 28, 26, 27, | 29, 30,     | 31, 16,     | 18, 17, 19, | 20, 22, 21, 24, 23, 25, | 28, 26, 27, | 29, 30,     |             |             |             |
| L | 32, 33, 34, 34,              | 35, 36, 37, 38,                 | 42, 43, 44, | 39, 40, 41, | 42, 43, 44, | 39, 40, 41, | 42, 43, 44, | 39, 40, 41, | 42, 43, 44, | 39, 40, 41,             | 42, 43, 44, | 39, 40, 41, | 42, 43, 44, | 39, 40, 41, | 42, 43, 44,             | 39, 40, 41, | 42, 43, 44, | 39, 40, 41, | 42, 43, 44, | 39, 40, 41,             | 42, 43, 44, | 39, 40, 41, | 42, 43, 44, | 39, 40, 41, | 42, 43, 44,             | 39, 40, 41, | 42, 43, 44, | 39, 40, 41, | 42, 43, 44, | 39, 40, 41,             | 42, 43, 44, | 39, 40, 41, | 42, 43, 44, | 39, 40, 41, | 42, 43, 44, |



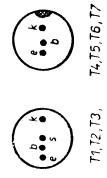
OC170 11N41 105NU70 106NU70 2 x 101NU71

TLAČÍTKOVÝ PŘEPÍNAČ P1 ÷ P5

| STISKNUTÍM TLAČÍTKA MĚNÍ SE SPOJENÍ TAKTO: | ROZPOJÍ SE |
|--|------------|
| KV P1 2-3, 6-7, 12-13, 14-15, 16-17, 18    |            |
| SV P2 2-3, 6-7, 12-13, 14-15, 16-17, 18    |            |
| DV P3 2-3, 6-7, 12-13, 14-15, 16-17, 18    |            |
| VYP P4 2-3, 6-7, 12-13, 14-15, 16-17, 18   |            |
| 1P P5 14-15                                |            |

\* MĚŘENO PŘI R8 MAX.  
+ MĚŘENO PŘI R22 MAX.

ZAPOJENÍ TRANZISTORŮ



Zapojení tranzistorového přijímače 314B „LUNIK“

## 2.403 Tranzistorový přijímač 314B-5 „LUNÍK“

Výrobce: TESLA BRATISLAVA, n. p.

### Hlavní technické údaje:

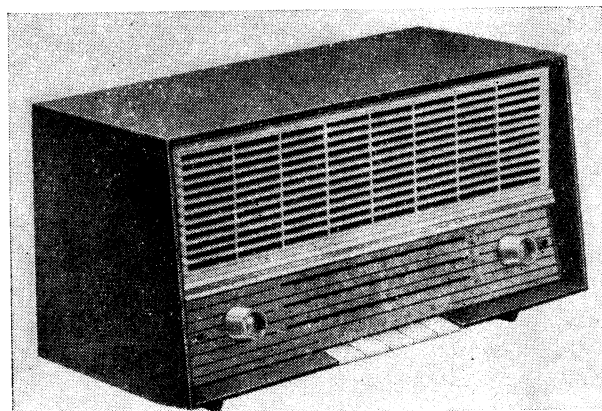
Zapojení: Stolní, sedmiobvodový, sedmitranzistorový superhet, napájený z vestavěné baterie.

Vlnové rozsahy: 3; 18,8 až 37,5 m (16 až 8 MHz); 37,5 až 75 m (8 až 4 MHz); 187 až 572 m (1605 až 525 kHz)

Průměrná citlivost: 2. krátké vlny 100  $\mu$ V; 1. krátké vlny 80  $\mu$ V; střední vlny 150  $\mu$ V

Průměrná selektivnost: na středních a krátkých vlnách 22 dB

Výstupní výkon: 300 mW



Tranzistorový přijímač 314B-5 „LUNÍK“, výroba 1962 až 1963

Reproduktor: oválný, rozměrů 280 x 80 mm, impedance kmitací cívky 4  $\Omega$

Napájení: 9 V; 6 článků 1,5 V průměru 34 mm a délky 61 mm (Baterie 140) v sérii

Příkon: 0,7 W (80 mA při 9 V) při vybuzení na jmenovitý výkon

**Slaďování:** AM nf: 400 Hz přes  $R = 0,1 \text{ M}\Omega$  na horní konec  $R16$  nastaveného na min. —  $R22$  na symetrické ořezávání špiček sinusovky výstupního napětí

mf: 468 kHz,  $L14$  nakrátko —

sv [  $L19, L18^*, L17^*, L16^*, L15^*$  max. (\* sprážený obvod tlumit odporem 2,5 k $\Omega$ );  $R8$  nastavit tak, aby při vstupním napětí 0,8  $\mu$ V měřič výstupu ukazoval 50 mW

vf: zkrat  $L14$  zrušit —

sv — 560 kHz •  $L14, L5$  max.

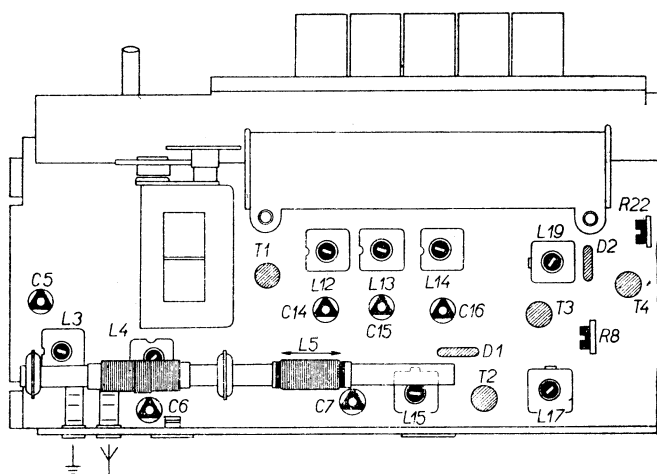
1500 kHz •  $C16, C7$  max.

kv1 — 4,14 MHz •  $L13, L4$  max.

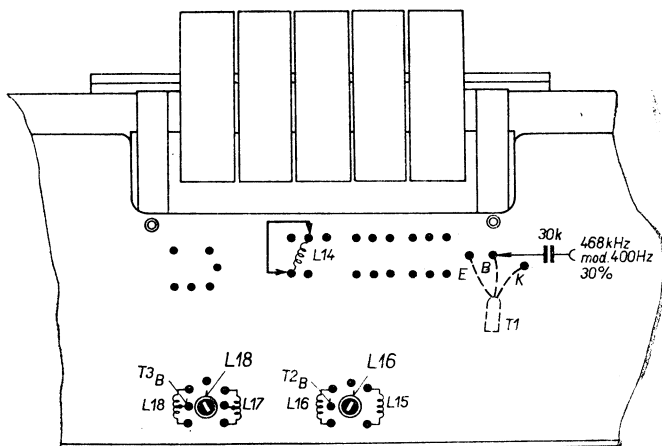
7 MHz •  $C15, C6$  max.

kv2 — 8,55 MHz •  $L12, L3$  max.

15,9 MHz •  $C14, C5$  max.

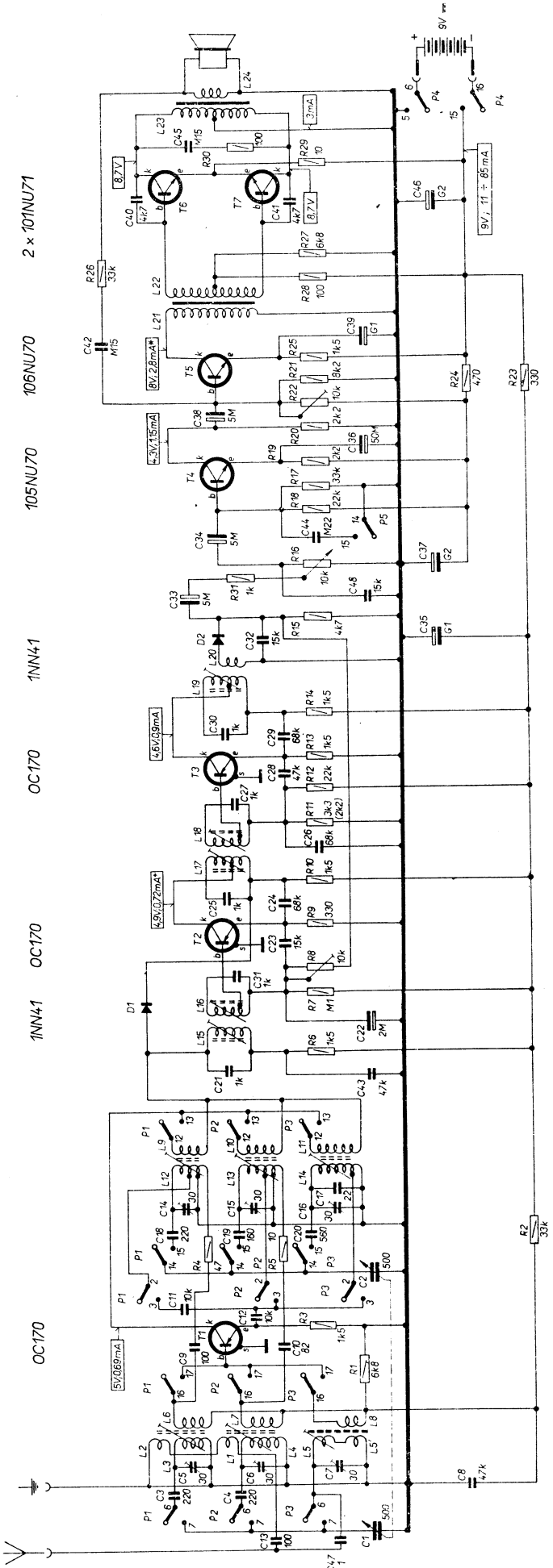


Rozmístění sřadovacích prvků na řasi



Rozmístění sřadovacích prvků pod řasi

|   |    |   |   |   |   |    |    |    |    |    |    |    |    |    |    |    |    |    |    |    |    |    |    |    |    |    |    |    |    |    |    |
|---|----|---|---|---|---|----|----|----|----|----|----|----|----|----|----|----|----|----|----|----|----|----|----|----|----|----|----|----|----|----|----|
| R | 1  | 3 | 4 | 5 | 2 | 6  | 7  | 8  | 9  | 10 | 11 | 12 | 13 | 14 | 15 | 31 | 36 | 18 | 17 | 19 | 20 | 22 | 21 | 23 | 25 | 28 | 26 | 27 | 29 | 30 |    |
| C | 10 | 4 | 7 | 8 | 9 | 10 | 11 | 12 | 13 | 14 | 15 | 16 | 17 | 18 | 19 | 20 | 21 | 22 | 23 | 24 | 25 | 26 | 27 | 28 | 29 | 30 | 31 | 32 | 33 | 34 | 35 |
| L | 1  | 2 | 3 | 4 | 5 | 6  | 7  | 8  | 9  | 10 | 11 | 12 | 13 | 14 | 15 | 16 | 17 | 18 | 19 | 20 | 21 | 22 | 23 | 24 | 25 | 26 | 27 | 28 | 29 | 30 |    |



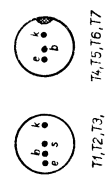
OC170 1N41 OC170 1N41 OC170 106NU70 105NU70 2 x 101NU71

TLAČÍTKOVÝ PŘEPÍNAČ P1 + P5

| ROZPOJÍ SE | STISKNUTÍM TLAČÍTKA MĚNÍ SE SPOJENÍ TAKTO: | ROZPOJÍ SE |
|------------|--|------------|
| KV2        | P1 2-3, 6-7, 12-13, 14-15, 16-17           | P1         |
| KV1        | P2 2-3, 6-7, 12-13, 14-15, 16-17           | P2         |
| SV         | P3 2-3, 6-7, 12-13, 14-15, 16-17           | P3         |
| V*P        | P4 5-6, 15-16                              | P4         |
| I*P        | P5 14-15                                   | P5         |

+ MĚŘENO PŘI RB MAX.  
\* MĚŘENO PŘI RB2 MAX.

ZAPOJENÍ TRANZISTORŮ



Zapojení tranzistorového přijímače 314B-5 „LUNIK“

**Změny v provedení:** U některých přístrojů byly použity tranzistory T2 a T3 typu SFT317.

### **Odvozené přístroje pro vývoz**

314B-7 — teleskopická anténa pro krátké vlny — přípojky pro gramofonovou přenosku, magnetofon a další reproduktor — odlišné typy tranzistorů — výstupní výkon 750 mW

314B-8 — teleskopická anténa pro krátké vlny —

přípojky pro gramofonovou přenosku, magnetofon a další reproduktor

316B — 1 vlnový rozsah 1620 až 525 kHz — bez tlačítek — zapínání baterií spínačem mechanicky vázaným s regulátorem hlasitosti — odlišné typy tranzistorů — výstupní výkon 750 mW

317B — 1 vlnový rozsah 1620 až 525 kHz — bez tlačítek — zapínání baterií spínačem mechanicky vázaným s regulátorem hlasitosti — vývody pro gramofonovou přenosku, magnetofon a další reproduktor

## 2.5 PŘIJÍMAČE DO MOTOROVÝCH VOZIDEL

### 2.501 Autorádia 503BV, 513BV „OMIKRON“

Výrobce: TESLA BRNO, n. p.

#### Hlavní technické údaje:

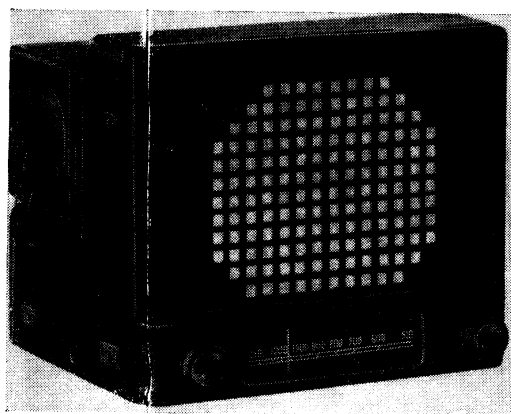
Zapojení: Šestiobvodový, tříelektronkový superhet k napájení z akumulátorové baterie motorového vozidla.

Vlnové rozsahy: 1; 187,5 až 577 m (1600 až 520 kHz)

Průměrná citlivost: 16  $\mu$ V

Průměrná šířka pásma: 10 kHz

Výstupní výkon: 1,1 W



☐ ☐ Přijímače pro motorová vozidla 503BV a 513BV „OMIKRON“, výroba 1949 až 1952

Reproduktor: kruhový, průměru 160 mm, impedance kmitací cívky 5  $\Omega$

Napájení: typ 503BV z akumulátorové baterie 6 V, typ 513BV z akumulátorové baterie 12 V (možnost přepínání)

Příkon: asi 21 W (při napájení z akumulátoru 6 V je odebíraný proud 3,4 A, z akumulátoru 12 V — 1,85 A)

**Sladování:** AM mf: 468 kHz — [ L13, L12, L11, L10 max. (mf signál přes kondenzátor 33 000 pF na stator C3)

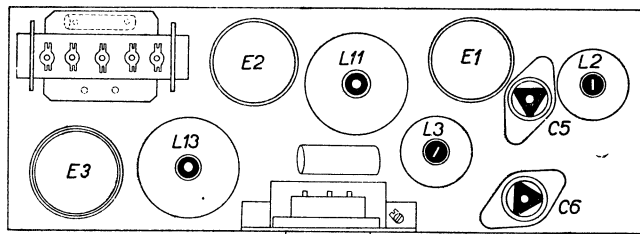
vf: \* sv — 520 kHz ] L3 max.; 1650 kHz [ C6 max.

570 kHz o L2 max.; 1450 kHz o C5 max.

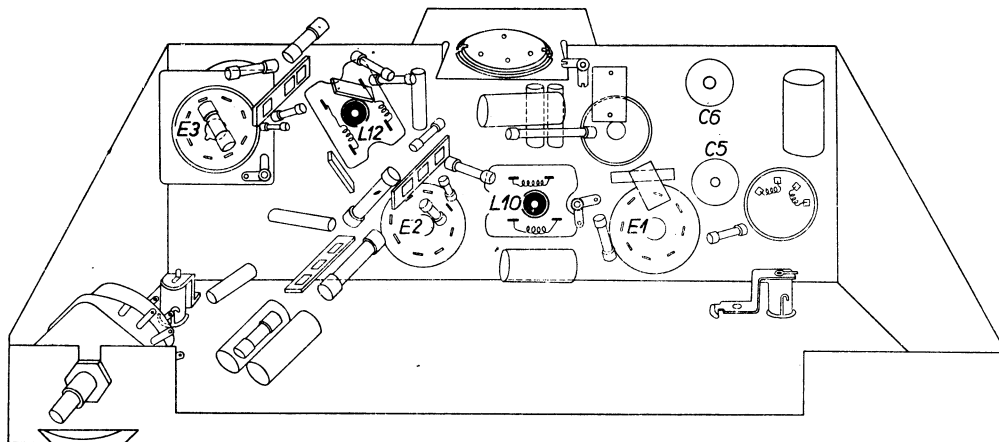
(\* signál přes kondenzátor 100 pF a přívodní kabel antény dlouhý 1 m na vstup)

#### Odvozené přístroje pro vývoz

2000BV — vlnové rozsahy: 2; 187 až 577 m a 1000 až 2000 m



Sladovací prvky na šasi



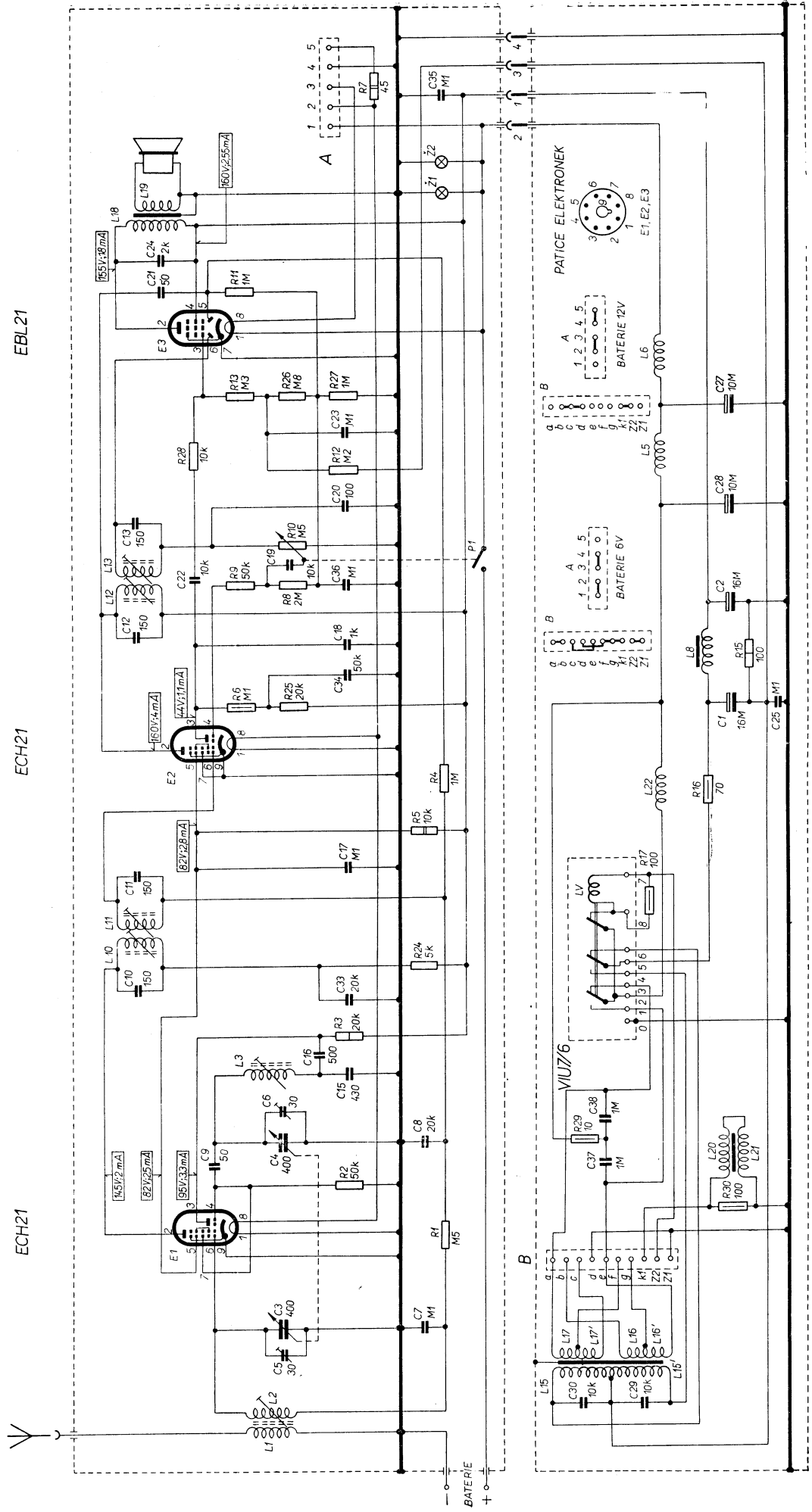
Sladovací prvky pod šasi

|   |       |    |        |                |     |       |       |    |       |    |      |      |    |     |    |       |          |       |    |    |    |    |       |    |
|---|-------|----|--------|----------------|-----|-------|-------|----|-------|----|------|------|----|-----|----|-------|----------|-------|----|----|----|----|-------|----|
| R | 1     | 30 | 2      | 29             | 3   | 33,10 | 24    | 17 | 11,17 | 5  | 16,4 | 6,25 | 15 | 9,8 | 10 | 12,28 | 13,26,27 | 11    | 7  |    |    |    |       |    |
| C | 30,29 | 5  | 3,7    | 37,9           | 4,8 | 38,6  | 15,16 | 3  | 20,21 | 10 | 11   | LV   | 22 | 8   | 12 | 13    | 5        | 20,28 | 23 | 27 | 21 | 24 | 18,19 | 35 |
| L | 1     | 2  | 15,15' | 17,17',16',16' | 3   |       |       |    |       |    |      |      |    |     |    |       |          |       |    |    |    |    |       |    |

ECH21

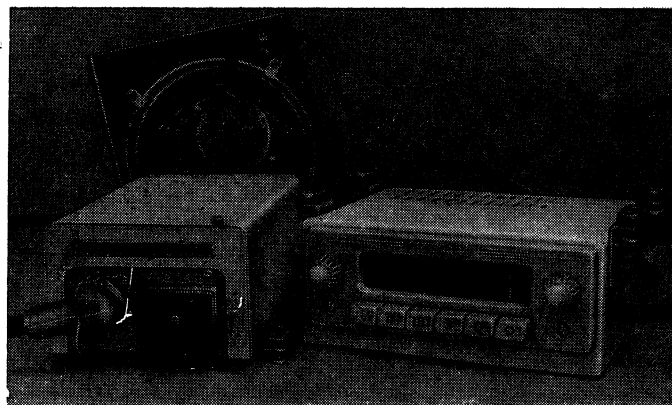
ECH21

EBL21



## 2.502 Autorádio 2101BV

Výrobce: TESLA BRNO, n. p. a  
TESLA PŘELOUČ, n. p., nyní  
TESLA PARDUBICE, n. p.,  
závod PŘELOUČ



Autorádio 2101BV, výroba 1957 až 1959

### Hlavní technické údaje:

Zapojení: Osmiobvodový, 5+1 elektronkový superhet s aditivním směřováním k napájení z akumulátorové baterie motorového vozidla.

Vlnové rozsahy: 5; pásmo 25 m (12,5 až 11,9 MHz); 31 m (10,1 až 9,5 MHz); 41 a 49 m (7,45 až 5,8 MHz); rozsah 195 až 575 m (1539 až 521,7 kHz); 1000 až 2000 m (300 až 150 kHz)

Průměrná citlivost: 10  $\mu$ V

Průměrná šířka pásma: 10 kHz

Výstupní výkon: 2 W

Reproduktor: kruhový, průměru 160 mm (na ozvučnici 17,5  $\times$  19,5 cm), impedance kmitací cívky 5  $\Omega$

Napájení: z akumulátorové baterie s napětím 6 nebo 12 V

Příkon: asi 35 W

**Sladování:** AM mf: 452 kHz — sv [ L17\*, L16\*, L15\*, L14\*, L13\*, L12\* max. (\* sprážený obvod rozladit kondenzátorem 500 pF); ] L1 min.

vf: polohy sladovacích bodů „•“ jsou uvedeny v [mm] vzdálenosti od pravého okraje tisku ladicí stupnice, na který je také nastaven stupnicový ukazovatel, je-li ladicí kondenzátor nastaven na maximální kapacitu

kv3 — 5,9 MHz, • 20 mm, L9, L2 max.  
7,3 MHz, • 90 mm, C24, C10 max.

kv2 — 9,9 MHz, • 92,5 mm, C21, C7 max.  
kv1 — 12,3 MHz, • 92,5 mm, C18, C4 max.

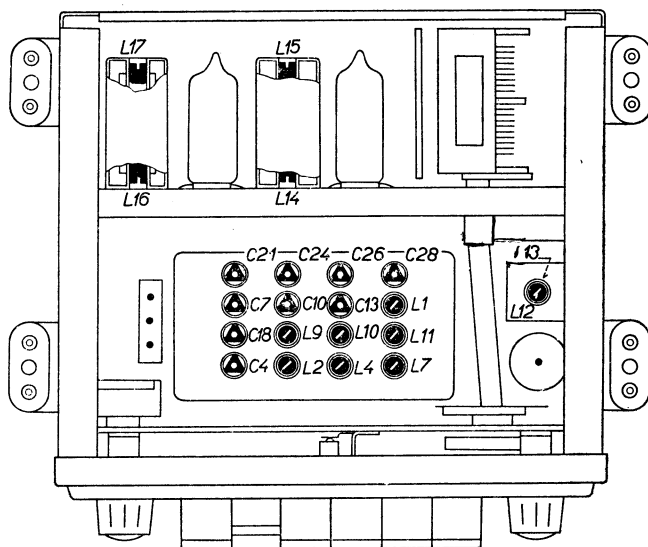
sv — 590 kHz, • 15 mm, L10, L4 max.  
1450 kHz, • 90 mm, C26, C13 max.

dv — 170 kHz, • 20 mm, L11, L7 max.  
270 kHz, • 72,5 mm, C28 max.

**Změny v provedení:** Odchylky u přijímačů první série: První trioda byla využita k samočinnému řízení citlivosti. Řídicí napětí se odebíralo z odporového děliče (2 odpory 0,5 M $\Omega$  v sérii), zapojeného paralelně k regulátoru hlasitosti R13, a přivádělo se přes filtr (tvořeným odporem 0,5 M $\Omega$  a kondenzátorem 25 000 pF) a odpor R1 na řídicí mřížku. Anoda triodové soustavy oscilátoru se napájela přes zvláštní filtr, tvořený odporem 25 k $\Omega$  a kondenzátorem 0,1  $\mu$ F. Nyní se přivádí napětí na anodu přes filtr v anodovém přívodu první triodové soustavy elektronky, u kterého byl změněn odpor R21 z 0,1 M $\Omega$  na 20 k $\Omega$ .

Odchylky u další výroby: Byly vynechány doladovací kondenzátory některých vstupních obvodů, obvykle C7 a C10.

Žhavení usměrňovací elektronky E6 a střední kontakty vibračního měniče (2 a 5) byly zapojeny mezi tlumivky L51 a L54. Prvky L53, L52, C87, C89 filtrů byly vynechány a kapacita kondenzátoru C88 byla změněna z 1  $\mu$ F na 2  $\mu$ F.

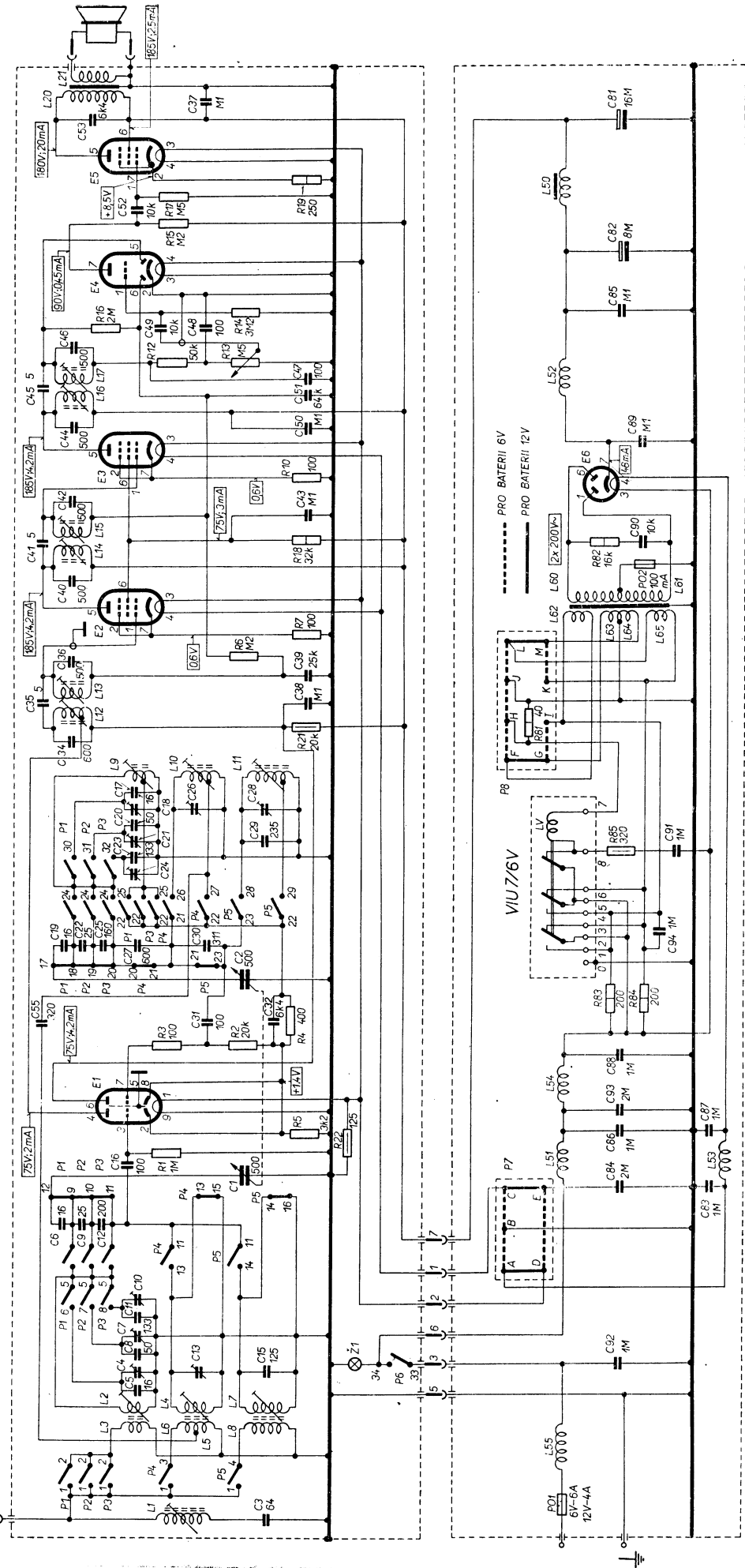


Rozmístění sladovacích prvků



|   |  |
|---|--|
| R | 1, 22, 5, 3, 2, 4, 83, 84, 21, 81, 10, 18, 82, 6, 7, 12, 13, 16, 14, 15, 17, 19, 85, 82, 52, 81, 53, 37, 20, 21,   |
| C | 3, 5, 4, 31, 5, 92, 8, 7, 11, 10, 6, 9, 12, 86, 55, 31, 32, 2, 19, 22, 25, 27, 30, 94, 24, 23, 21, 26, 91, 20, 18, 26, 28, 17, 34, 35, 36, 38, 39, 36, 40, 41, 90, 43, 42, 44, 50, 89, 51, 47, 46, 49, 48, 85, 16, 17, 52, 50, |
| L | 1, 55, 3, 6, 5, 8, 2, 4, 7, 54, LV, 9, 10, 11, 12, 13, 62, 63, 64, 65, 60, 61, 14, 15, 15, 17, 52, 50,   |

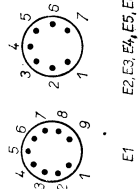
6CC42 6F31 6Z31 6F31 6BC32 6L31



TLAČÍTKOVÝ PŘEPÍNAČ P1—P6

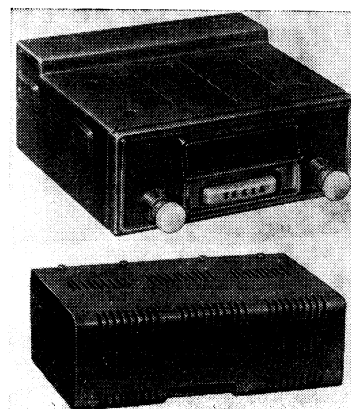
| OZNAČENÍ<br>TLAČÍTKA | STISKNUTÍM TLAČÍTKA MĚNÍ SE SPOJENÍ TAKTO: |                  | ROZPOJÍ SE |          |
|----------------------|--|------------------|------------|----------|
|                      | VSTUP                                      | OSCILOATOR       | NAPAJENÍ   | NAPAJENÍ |
| I                    | 1-2, 6-5-9,                                | 22-25, 18-24-30, | 33-34,     | 17-18,   |
| II                   | 1-2, 7-5-10,                               | 22-25, 19-24-31, | 33-34,     | 18-19,   |
| III                  | 1-2, 8-5-11,                               | 22-25, 20-24-32, | 33-34,     | 17-18,   |
| S                    | 1-3, 11-13,                                | 22-27, 21-26,    | 33-34,     | 20-21,   |
| D                    | 1-4, 11-14,                                | 22-29, 23-28,    | 33-34,     | 21-23,   |
| O                    | P6   |                  |            | 33-34,   |

PATICE ELEKTRONEK



## 2.503 Autorádio 2103BV „LUXUS“

Výrobce: TESLA KOLÍN, n. p.



Autorádio 2103BV „LUXUS“,  
výroba 1959 až 1960

### Hlavní technické údaje:

Zapojení: Sedmiobvodový, 5+1 elektronkový superhet na středních vlnách — 6+1 elektronkový, devítiobvodový superhet na velmi krátkých vlnách — se samočinným vyladováním vyslačů, k napájení z akumulátorové baterie motorového vozidla.

Vlnové rozsahy: 2; 4,05 až 4,58 m (74 až 65,5 MHz); 187 až 571 m (1605 až 525 kHz)

Průměrná citlivost: střední vlny 10  $\mu$ V, velmi krátké vlny (pro odstup úrovně signálu od úrovně šumu 26 dB) 6  $\mu$ V

Průměrná šířka pásma: 13 kHz

Výstupní výkon: 2,5 W

Reproduktor: oválný, rozměrů 200  $\times$  150 mm, impedance kmitací cívky 5  $\Omega$  (reproduktor je upevněn na ozvučnici 310  $\times$  150 mm)

Napájení: z akumulátorové baterie s napětím 6 nebo 12 V

Příkon: asi 45 W

**Sladování:** Nařídte stupnicový ukazovatel tak, aby měl na obou dorazech ladění stejnou vzdálenost od konců ladící stupnice. Přijímač na největší citlivost.

AM mf: 468 kHz — [ *L25, L24, L19, L18* max.

vf: přes umělou anténu podle obr.

sv — 525 kHz ] *C31* max.; 1605 kHz [ *L14* max.  
597 kHz  $\circ$  *C28, C2* max.; 1532 kHz  $\circ$  *L11, L6* max.

(*L6, L11, L14* při vysunutém jádru 93  $\mu$ H, při zasunutém 875  $\mu$ H)

**Poznámka:** Indukčnosti cívek *L13* a *L12* neměnit! (*L13* = 18,17  $\mu$ H; *L12* = 800,23  $\mu$ H)

FM mf: 10,7 MHz — přes 2,5 pF mezi *C15, C16* — *L17, L16, L10, L8, L7, L20* max., *L21* nul.;

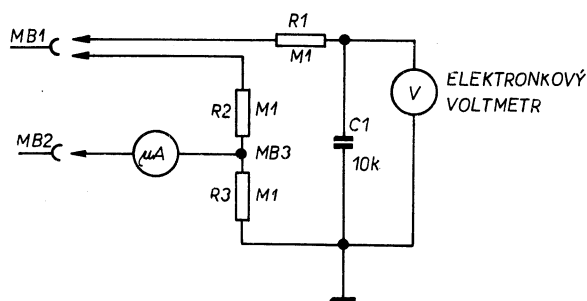
[ *L27* min. (elektronkový voltmetr zapojen paralelně k cínce relé RE1, vrtulka ladění aretována a mechanicky sepnuto zastavovací relé RE1)

vf: přes symetrizační člen 240  $\Omega$  —

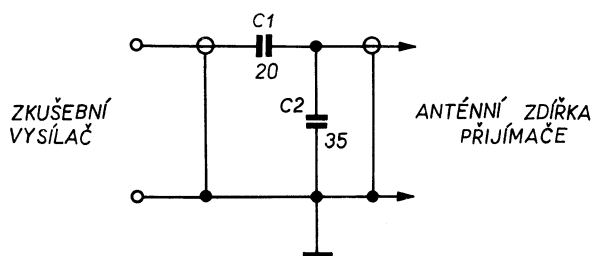
65,5 MHz [ *C11* max.; 74 MHz ] *L4* max.

66,8 MHz  $\circ$  *C5* max.; 72,4 MHz  $\circ$  *L3* max.

**Poznámka:** Napětí oscilátoru (na *R2*) v rozmezí 2 až 4 V.



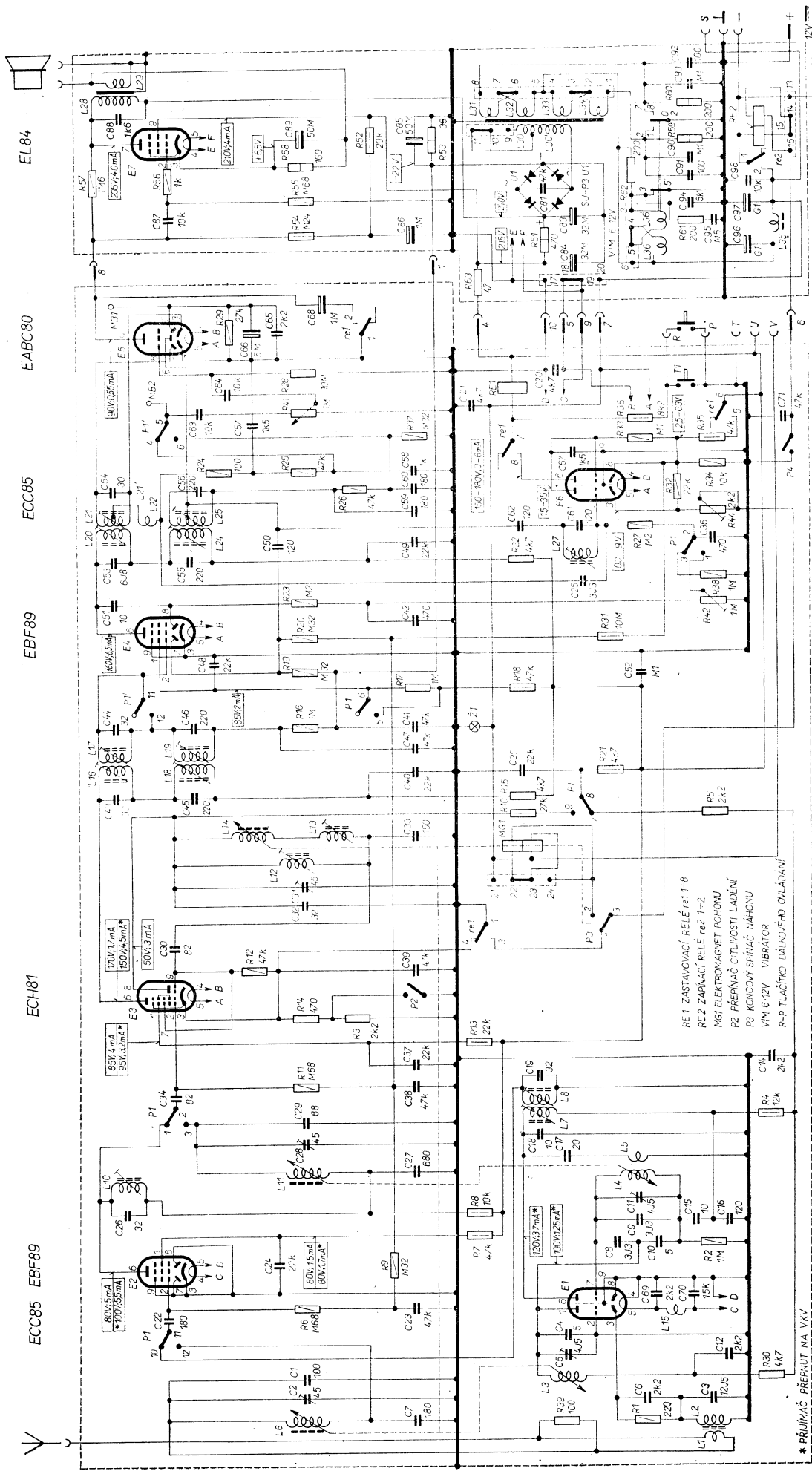
ZAPOJENÍ MĚŘICÍCH PŘÍSTROJŮ PŘI  
SLADOVÁNÍ POMĚROVÉHO DETEKTORU



UMĚLÁ ANTÉNA

Pomocná zapojení pro sladování

|   |      |     |    |    |     |    |    |     |    |     |    |     |    |    |     |     |     |    |     |    |     |    |    |    |    |    |    |    |    |    |    |    |    |    |    |    |    |    |    |    |    |    |    |    |    |    |    |    |    |    |    |    |    |    |    |    |    |    |    |    |
|---|------|-----|----|----|-----|----|----|-----|----|-----|----|-----|----|----|-----|-----|-----|----|-----|----|-----|----|----|----|----|----|----|----|----|----|----|----|----|----|----|----|----|----|----|----|----|----|----|----|----|----|----|----|----|----|----|----|----|----|----|----|----|----|----|----|
| R | 30.1 | 30. | 6. | 9. | 2.7 | 6. | 4. | 11. | 13 | 14. | 3. | 12. | 10 | 5  | 15. | 21. | 16. | 17 | 19. | 20 | 31. | 23 | 42 | 36 | 22 | 27 | 44 | 26 | 32 | 24 | 25 | 34 | 33 | 35 | 37 | 36 | 41 | 28 | 29 | 63 | 54 | 51 | 61 | 55 | 57 | 62 | 56 | 58 | 52 | 53 | 59 |    |    |    |    |    |    |    |    |    |
| C | 7.2  | 1.  | 22 | 23 | 24  | 26 | 27 | 28  | 29 | 34  | 36 | 37  | 39 | 30 | 33  | 33  | 43  | 45 | 40  | 47 | 44  | 46 | 41 | 48 | 42 | 51 | 53 | 55 | 50 | 49 | 59 | 54 | 56 | 60 | 58 | 57 | 63 | 64 | 67 | 71 | 21 | 20 | 66 | 65 | 68 | 85 | 87 | 89 | 85 | 88 | 91 | 92 |    |    |    |    |    |    |    |    |
| C | 6.3  | 5.  | 12 | 4. | 69  | 70 | 8  | 10  | 9  | 15  | 16 | 11  | 17 | 18 | 19  | 14  | 12  | 14 | 13  | 16 | 18  | 17 | 19 | 52 | 27 | 20 | 24 | 21 | 22 | 25 | 25 | 36 | 36 | 62 | 61 | 67 | 71 | 21 | 20 | 66 | 65 | 68 | 84 | 86 | 83 | 95 | 94 | 97 | 98 | 91 | 90 | 81 | 30 | 30 | 28 | 31 | 32 | 33 | 34 | 29 |
| L | 1.   | 6.  | 2. | 3. | 15. | 10 | 11 | 4   | 5  | 7   | 8. | 12  | 14 | 13 | 16  | 18  | 17  | 19 | 21  | 16 | 17  | 19 | 52 | 27 | 20 | 24 | 21 | 22 | 25 | 25 | 36 | 36 | 62 | 61 | 67 | 71 | 21 | 20 | 66 | 65 | 68 | 84 | 86 | 83 | 95 | 94 | 97 | 98 | 91 | 90 | 81 | 30 | 30 | 28 | 31 | 32 | 33 | 34 | 29 |    |



**\* PŘIJÍMAČ PŘENUT NA VKV**

**PŘEPÍNAČ P1**

|        |                 |                 |
|--------|-----------------|-----------------|
| ROZSAH | 1-2, 7-8, 10-11 | 2-3, 4-5        |
| SV     | 1-2, 7-8, 11-12 | 1-2, 5-6, 11-12 |
| VKV    | 1-2, 7-8, 10-11 | 2-3, 4-5        |

**PŘEPÍNAČI NAŘÍDÍ**

VIM 6-12V

|   |   |   |   |   |   |
|---|---|---|---|---|---|
| 1 | 2 | 3 | 4 | 5 | 6 |
| 1 | 2 | 3 | 4 | 5 | 6 |

PHO 6V

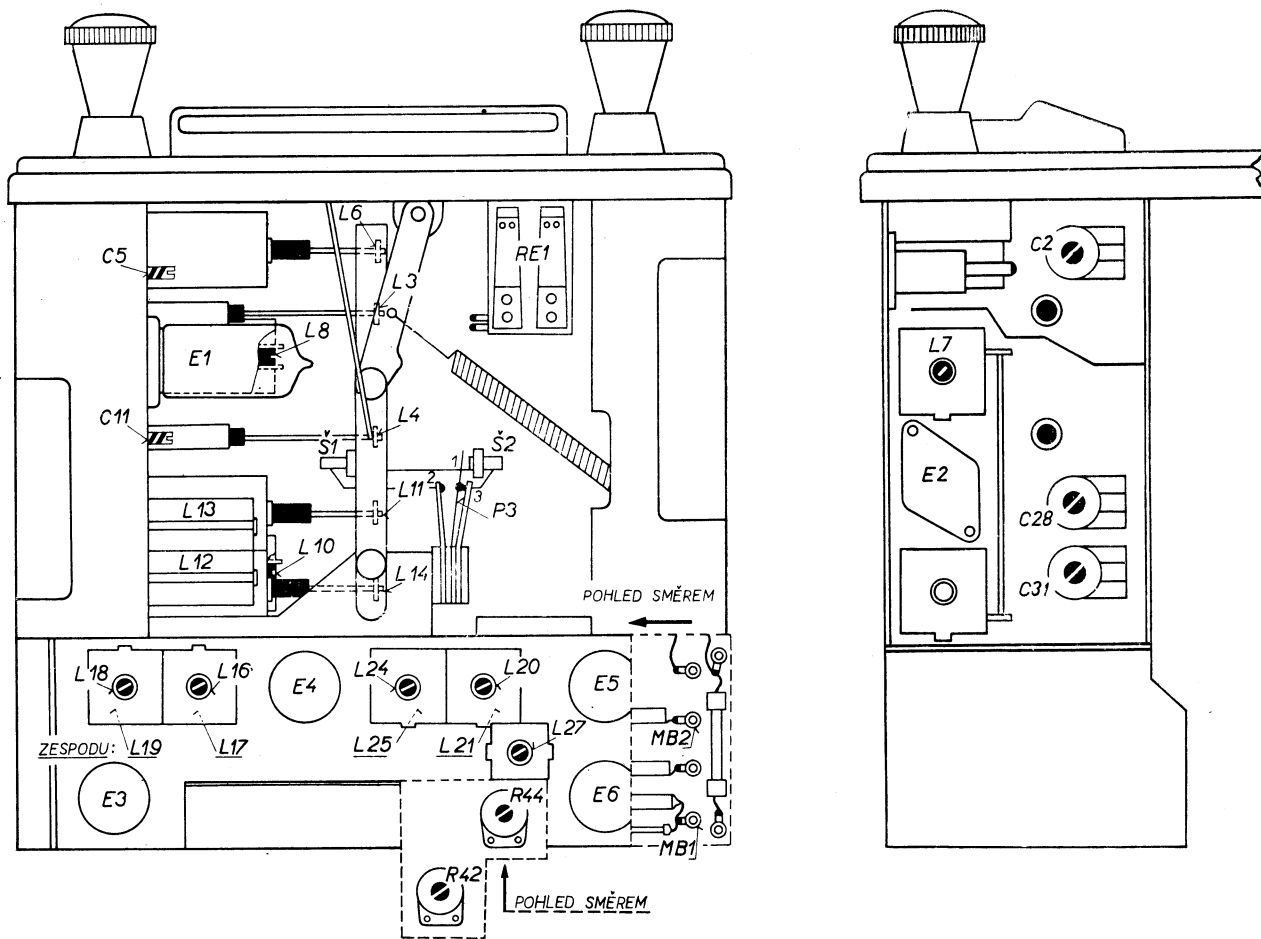
|   |   |   |   |   |   |   |   |   |    |    |    |
|---|---|---|---|---|---|---|---|---|----|----|----|
| 1 | 2 | 3 | 4 | 5 | 6 | 7 | 8 | 9 | 10 | 11 | 12 |
| 1 | 2 | 3 | 4 | 5 | 6 | 7 | 8 | 9 | 10 | 11 | 12 |

**PAYCE ELECTROKEX**

|   |   |   |   |   |   |   |   |   |
|---|---|---|---|---|---|---|---|---|
| 1 | 2 | 3 | 4 | 5 | 6 | 7 | 8 | 9 |
| 1 | 2 | 3 | 4 | 5 | 6 | 7 | 8 | 9 |

E1, E2, E3, E4, E5, E6, E7

RE 1 ZASTAVOVACÍ RELÉ re1 1-8  
 RE 2 ZAPRŇOVACÍ RELÉ re2 7-2  
 MG1 ELEKTROMAGNET POHONU  
 P2 PŘEPÍNAČ CITLIVOSTI LADĚNÍ  
 P3 KONCOVÝ SPÍNAČ NÁHONU  
 VIM 6-12V VIBRÁTOR  
 R-P TLAČÍTKO DALŠÍHO OVLÁDÁNÍ



Rozmístění sřadovacích prvků

Seřizování samočinného ladění: Před seřizováním musí být přijímač sřaděn na obou vlnových rozsazích, potenciometr *R42* v levé krajní poloze, přijímač bez signálu. Koncový přepínač *P3* seřidte tak, aby přepínal, je-li stupnicový ukazovatel na krajích stupnice (doražové šrouby *Š1*, *Š2*). Potenciometr *R44* nařidte tak, aby relé *RE1* zůstalo přitaženo při stisknutí tlačítka *T1*. Pak změřte napětí na svorkách potenciometru *R44* a zvyšte je o 0,5 V natočením běžce potenciometru doprava.

Přijímač přepněte na rozsah středních vln, přepínač citlivosti na větší citlivost. Ze zkušebního vysílače

přiveďte přes umělou anténu modulovaný signál 1 MHz (400 Hz, 30 %) na anténní zdičky přijímače. Potenciometr *R42* nařidte do takové polohy, aby zastavovací relé *RE1* při signálu 80  $\mu$ V již zapnulo, avšak při signálu 50  $\mu$ V ladící mechanismus ještě nezastavilo.

**Změny v provedení:** V průběhu výroby byl v napájecí části změněn odpor *R51* ze 470  $\Omega$  (1 W) na 820  $\Omega$  (2 W).

## 2.504 Autorádio 2007BV „STANDARD“

Výrobce: TESLA KOLÍN, n. p.

### Hlavní technické údaje:

Zapojení: Sedmiobvodový, 5+1 elektronkový superhet s automatickým vyladováním vysílačů, k napájení z akumulátorové baterie motorového vozidla.

Vlnové rozsahy: 1; 187 až 571,4 m (1605 až 525 kHz)

Průměrná citlivost: 10  $\mu$ V

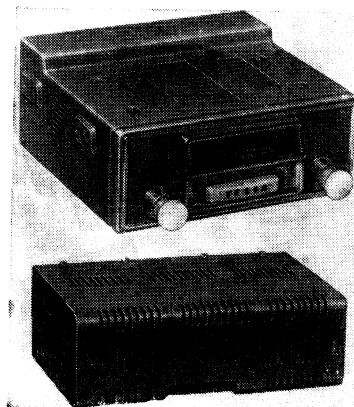
Průměrná šířka pásma: 13 kHz

Výstupní výkon: 2,5 W

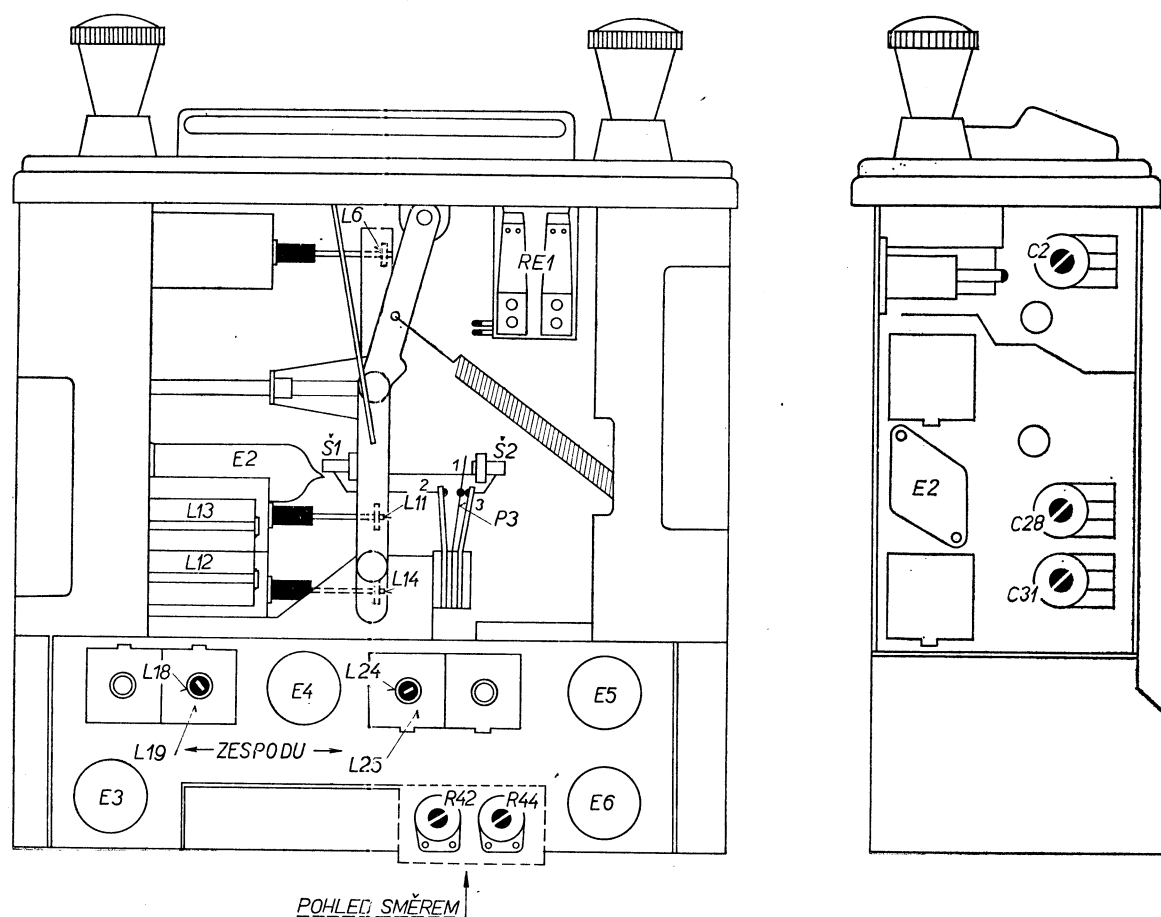
Reproduktor: oválný, rozměrů 200  $\times$  150 mm, impedance kmitací cívky 5  $\Omega$  (reproduktor je upevněn na ozvučnici 310  $\times$  150 mm)

Napájení: z akumulátorové baterie 6 nebo 12 V

Příkon: asi 43 W



Autorádio 2007BV „STANDARD“,  
výroba 1959 až 1960



Rozmístění skladovacích prvků

**Sladování:** Nařídte stupnicový ukazovatel tak, aby měl na obou dorazech ladění stejnou vzdálenost od konců ladící stupnice. Přijímač na největší citlivost.

AM mf: 468 kHz — [  $L25, L24, L19, L18$  max.

vf: přes umělou anténu podle obr.

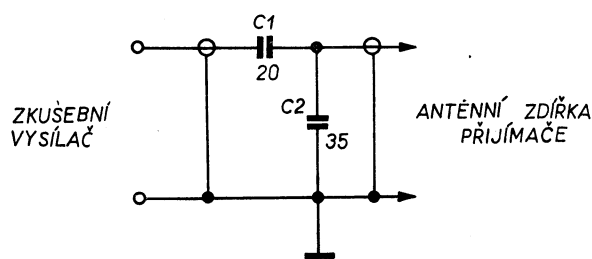
sv — 525 kHz ]  $C31$  max.; 1605 kHz [  $L14$  max.  
597 kHz o  $C28, C2$  max.; 1532 kHz o  $L11, L6$  max.  
( $L6, L11, L14$  při vysunutém jádru 93  $\mu\text{H}$ , při zasunutém 875  $\mu\text{H}$ )

*Poznámka:* Indukčnosti cívek  $L13, L12$  neměnit! ( $L13 = 18,17 \mu\text{H}$ ;  $L12 = 800,23 \mu\text{H}$ )

Seřizování samočinného ladění: Před seřizováním musí být přijímač sladěn, potenciometr  $R42$  v levé krajní poloze, přijímač bez signálu. Koncový přepínač  $P3$

seřídte tak, aby přepínal, je-li stupnicový ukazovatel na krajích stupnice (drazové šrouby Š1, Š2). Potenciometr  $R44$  nařídte tak, aby relé  $RE1$  zůstalo přitaženo v pracovní poloze při stisknutí tlačítka  $T1$ . Pak změřte napětí na svorkách potenciometru  $R44$  a zvyšte je o 0,5 V natočením běže potenciometru doprava.

Přepínač citlivosti přepněte na větší citlivost a ze zkušebního vysílače přiveďte na anténní zdičku přijímače přes umělou anténu modulovaný signál 1 MHz (mod. 30 %, 400 Hz). Potenciometr  $R42$  nařídte do takové polohy, aby zastavovací relé  $RE1$  při signálu 80  $\mu\text{V}$  již zapnulo, avšak při signálu 50  $\mu\text{V}$  ladící mechanismus ještě nezastavilo.

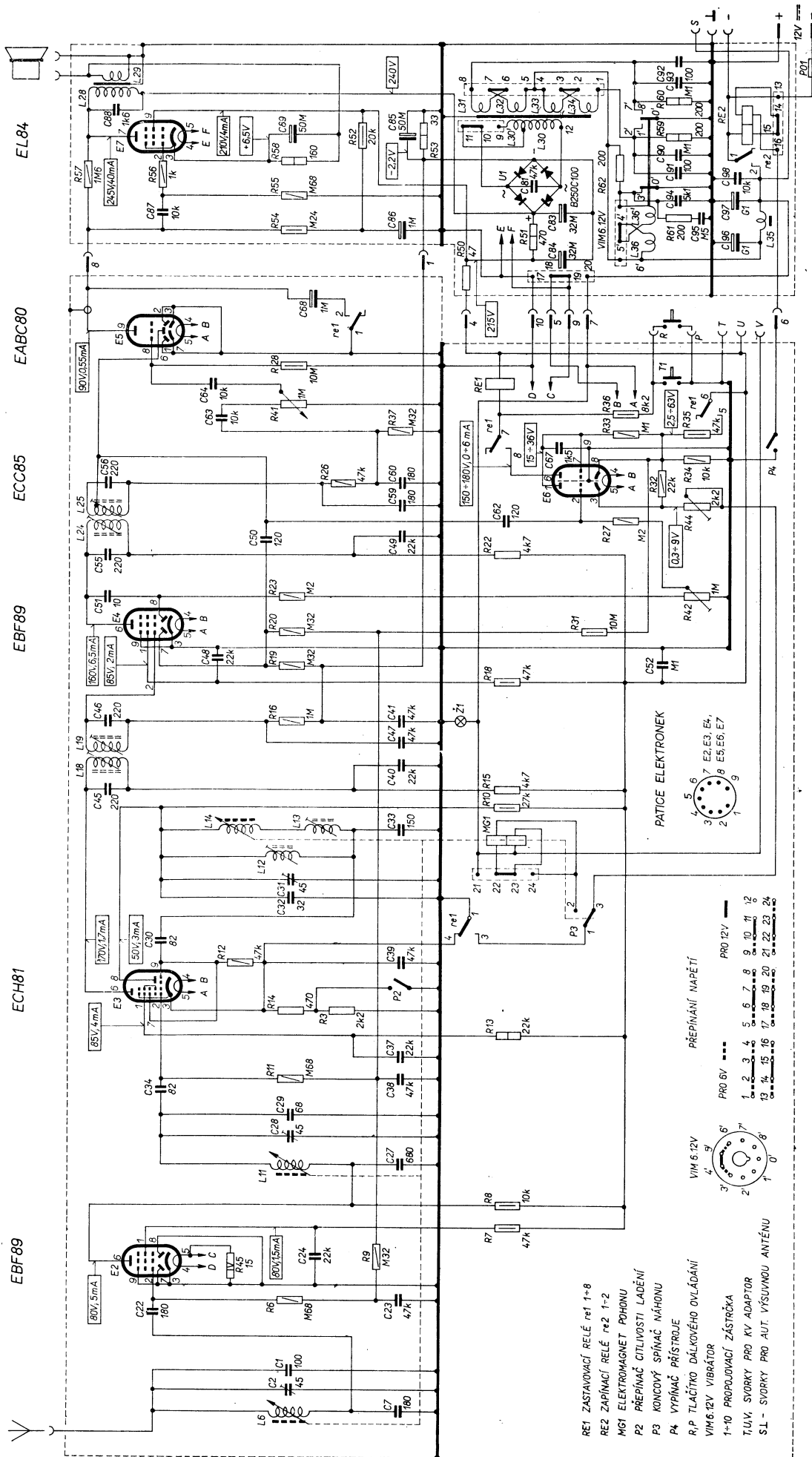


UMĚLÁ ANTÉNA

Umělá anténa pro sladování

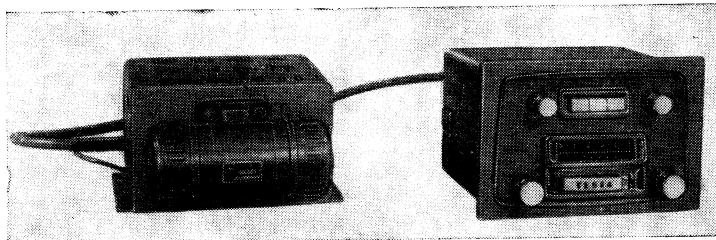
**Změny v provedení:** Během výroby byl v napájecí části změněn odpor  $R51$  ze 470  $\Omega$  (1 W) na 820  $\Omega$  (2 W).

|   |   |
|---|---|
| R | 6, 45, 9, 7, 8, 11, 13, 14, 3, 12, 22, 23, 1, 27, 28, 29, 34, 38, 37, 39, 30, 11, 6, 50, 54, 53, 61, 55, 57, 62, 66, 56, 58, 52, 53, 55, 50   |
| C | 7, 2, 1, 22, 23, 28, 29, 34, 38, 37, 39, 30, 11, 6, 50, 54, 53, 61, 55, 57, 62, 66, 56, 58, 52, 53, 55, 50  |
| L | 6, 50, 54, 53, 61, 55, 57, 62, 66, 56, 58, 52, 53, 55, 50, 49, 52, 62, 60, 67, 63, 64, 68, 84, 96, 83, 95, 86, 84, 87, 97, 98, 91, 81, 82, 83, 85, 83, 93, 92, 36, 36, 35, 30, 30, 25, 31, 32, 33, 34, 29 |



Zapojení autorádia 2007BV „STANDARD“

## 2.505 Autorádio 2203BV „OZVĚNA“



Autorádio 2203BV „OZVĚNA“, výroba 1959 až 1960

Výrobce: TESLA KOLÍN, n. p.

### Hlavní technické údaje:

Zapojení (viz přílohu XIX): Sedmiobvodový, 8+1 elektronkový superhet na středních vlnách — 9+1 elektronkový, devítiobvodový superhet na velmi krátkých vlnách — s automatickým vyladováním vysílačů, s mikrofonním vstupem a výkonovým koncovým zesilovačem, k napájení z akumulátoru vozidla.

Vlnové rozsahy: 2; 4,05 až 4,58 m (74 až 65,5 MHz); 187 až 571,4 m (1605 až 525 kHz)

Průměrná citlivost: střední vlny 10  $\mu$ V, velmi krátké vlny (pro odstup úrovně signálu od úrovně šumu 26 dB) 6  $\mu$ V

Průměrná šířka pásma: 13 kHz

Výstupní výkon: 8 W

Reproduktory: 5; elektrodynamické s permanentními magnety umístěnými uvnitř membrány, kruhové, průměru 160 mm, impedance kmitacíh cívek 4  $\Omega$

Mikrofon: elektrodynamický, reportážní

Napájení: z akumulátorové baterie 24 V = (záporný pól akumulátorů (spojen s kostrou vozu)

Příkon: asi 130 W

**Sladování:** Nařídte stupnicový ukazovatel tak, aby měl na obou dorazech ladění stejnou vzdálenost od konců ladicí stupnice. Přijímač na největší citlivost.

AM mf: 468 kHz — [ L25, L24, L19, L18 max.

vf: přes umělou anténu podle obr.

sv — 525 kHz ] C31 max.; 1605 kHz [ L14 max.  
597 kHz  $\circ$  C28, C2 max.; 1532 kHz  $\circ$  L11, L6 max.

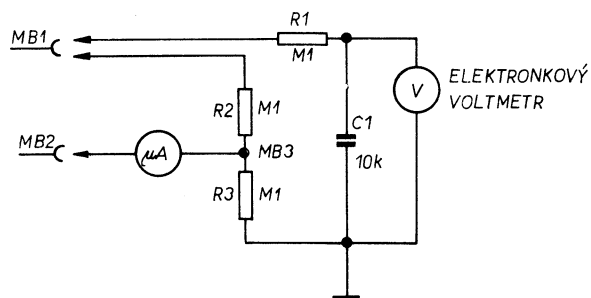
**Poznámky:** Indukčnosti cívek L6, L11, L14 při vysunutém jádru 93  $\mu$ H, při zasunutém jádru 875  $\mu$ H. Indukčnosti L12, L13 neměnit! (L12 = 800,23  $\mu$ H, L13 = 18,17  $\mu$ H)

FM mf: 10,7 MHz — přes 2,5 pF mezi C15, C16 — L17, L16, L10, L8, L7, L20 max., L21 nul.; [L27 min. (elektronkový voltmetr zapojen paralelně k cívce relé RE1, vrtulka ladění aretována a mechanicky sepnuto zastavovací relé RE1)

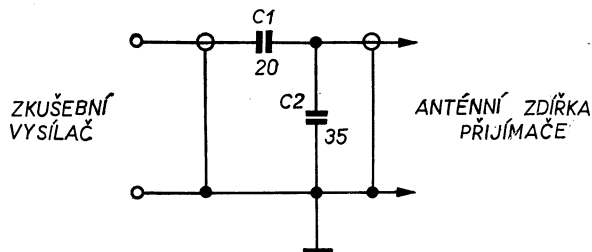
vf: přes symetrizační člen 240  $\Omega$  —

65,5 MHz [ C11 max.; 74 MHz ] L4 max.  
66,8 MHz  $\circ$  C5 max.; 72,4 MHz  $\circ$  L3 max.

**Poznámka:** Napětí oscilátoru (na R2) v rozmezí 2 až 4 V.



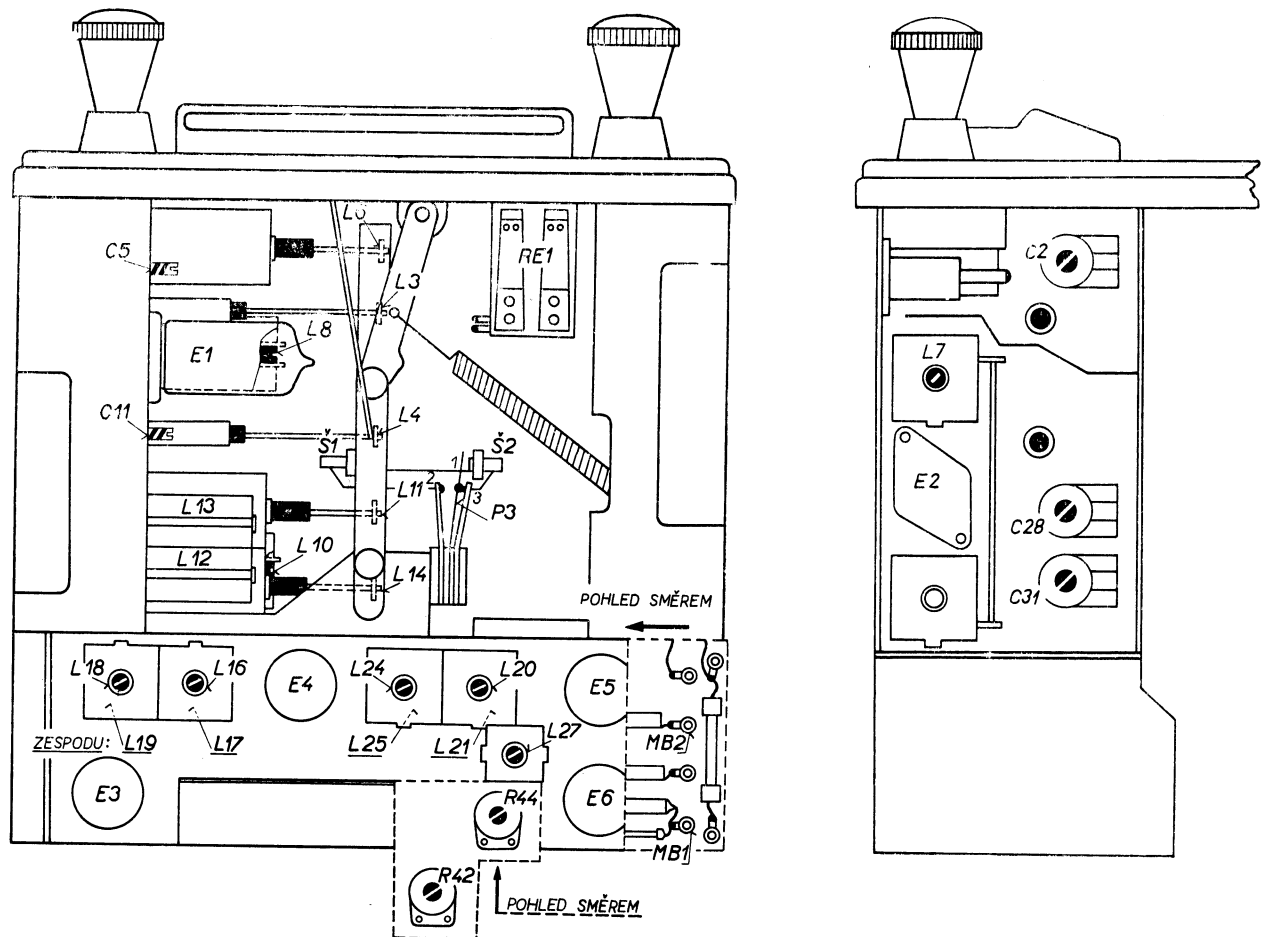
ZAPOJENÍ MĚŘICÍCH PŘÍSTROJŮ PŘI SLADOVÁNÍ POMĚROVÉHO DETEKTORU



UMĚLÁ ANTÉNA

Pomocná zapojení pro sladování

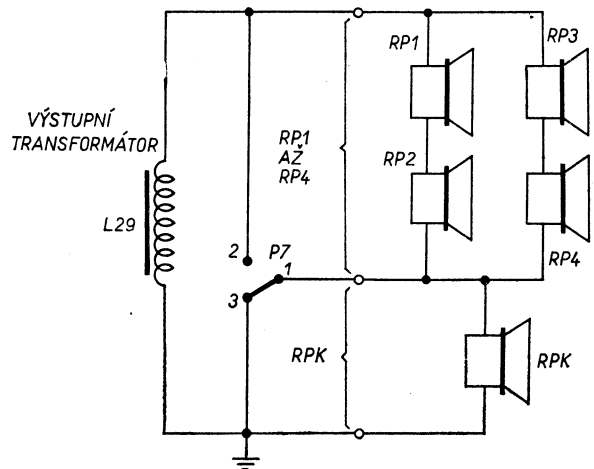




Rozmístění sladovacích prvků

Seřízení automatického ladění: Přijímač musí být sladěn, na obou vlnových rozsazích, potenciometrem *R42* metr v levé krajní poloze, přijímač bez signálu. Koncový přepínač *P3* seříďte tak, aby přepínal, je-li stupnicový ukazatel na krajích stupnice (dorazové šrouby *Š1*, *Š2*). Potenciometr *R44* nařídte tak, aby relé *RE1* zůstalo přitaženo při stisknutí tlačítka *T1*. Pak změřte napětí na svorkách potenciometru *R44* a zvyšte je o 0,5 V natočením běžece potenciometru doprava.

Přijímač přepněte na rozsah středních vln, přepínač citlivosti na největší citlivost. Ze zkušebního vysílače přiveďte přes umělou anténu modulovaný signál 1 MHz (mod. 30 %, 400 Hz) na anténní zdičku přijímače. Potenciometr *R42* nařídte do takové polohy, aby zastavovací relé *RE1* při signálu 80  $\mu$ V již zapnul, avšak při signálu 50  $\mu$ V ladicí mechanismus ještě nezastavilo.



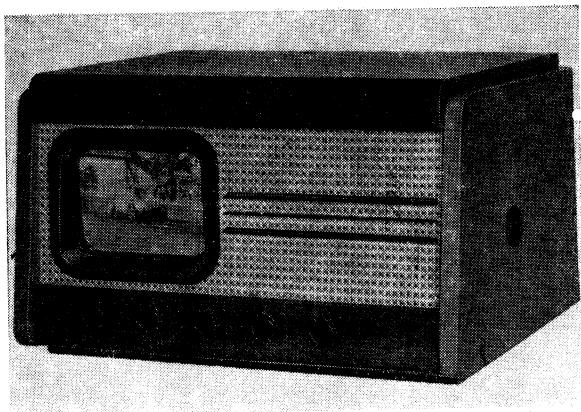
Zapojení reproduktorů

### **3. TELEVIZNÍ PŘIJÍMAČE NAPÁJENÉ Z ELEKTRICKÉ SÍTĚ**

### 3.1 TELEVIZNÍ PŘIJÍMAČE S PŘÍMÝM ZESÍLENÍM

#### 3.101 Televizní přijímače 4001A, 4001A-b, 4001A-c, 4001A-c3

Výrobce: TESLA STRAŠNICE, n. p.



Televizní přijímače 4001A, 400A-b, 4001A-c, 4001A-c3, výroba 1953 až 1957

#### Hlavní technické údaje:

Zapojení (viz přílohu XX): Televizní přijímač s přímým zesílením pro první kanál (4001A-c3 pro druhý kanál) podle československé normy, s mezinosným způsobem odběru zvukového doprovodu, k napájení ze střídavé sítě.

Vstup: souměrný 160 Ω, nesouměrný 70 Ω

Rozsah: 1; kanál č. 1, tj. 48,5 až 56,5 MHz (4001A-c3 kanál č. 2, tj. 58 až 66 MHz)

Průměrná citlivost: 1,5 mV

Šířka přenášeného pásma: 5 MHz

Rozměr obrazu: 150 × 200 mm

Rozklad obrazu: blokovacími oscilátory

Vychylování: elektromagnetické, cívkami s malou impedancí; vychylovací úhel 55° — zaostřování magnetické

Výstupní výkon zvukové části: 2 W (při kmitočtu 400 Hz; 5% zkreslení)

Reproduktor: kruhový, průměru 200 mm, impedance kmitací cívky 5 Ω

Napájení: střídavým proudem 50 Hz s napětím 120 nebo 220 V

Příkon: asi 150 W (při příjmu pouze zvukového doprovodu 70 W)

#### Sladování:

Obrazový díl:

Zkušební vysílač přímo na nesouměrný vstup — měřič výstupu (s rozsahem asi 1 mA) mezi svorky 8 a 9 (v sérii odporem R22), přemostěné bezindukčním kondenzátorem 1000 pF. Postup podle schématu sladování.

Zvukový díl:

6,5 MHz, 20 mV — na řídicí mřížku elektronky E6 — L20, L22, L24, L25 max. (elektronkový voltmetr 3V přes R = 0,3 MΩ mezi R46, R47 a šasi, viz obr.); L26 nul. (elektronkový voltmetr mezi R47, R48 a šasi)

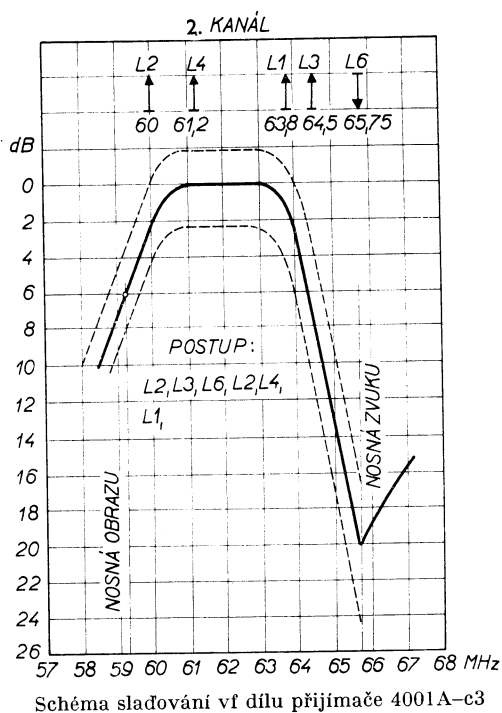
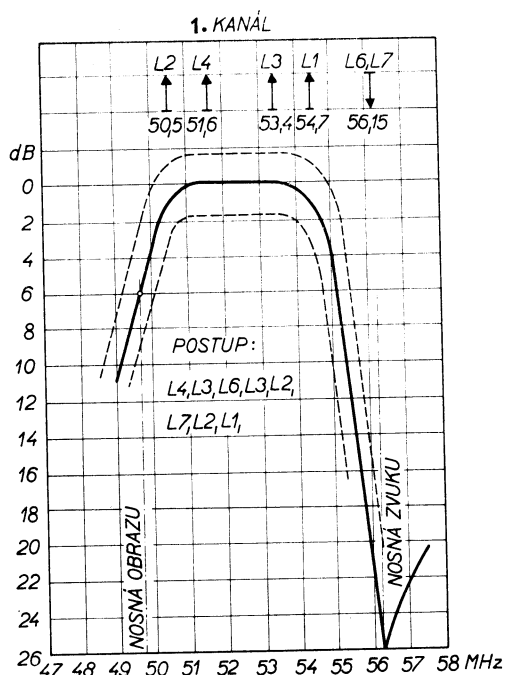
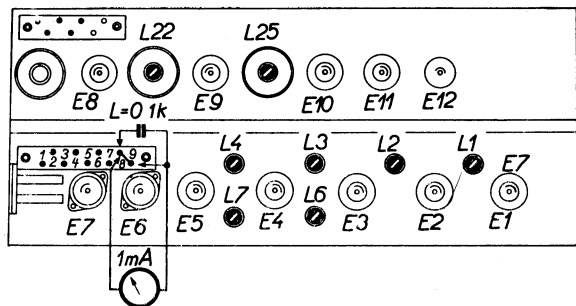
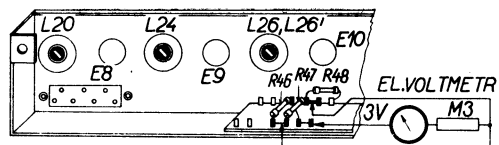


Schéma sladování vř dílu přijímačů 4001A, 4001A-b a 4001A-c

Schéma sladování vř dílu přijímače 4001A-c3



Sladovací prvky na šasi



Sladovací prvky pod šasi

**Změny v provedení:** Přístroje označené jako 4001A-b a 4001A-c jsou doplněny přepínačem k vypínání obrazové části a zdroje vyššího stejnosměrného napětí.

U typu 4001A-b má přepínač zvláštní knoflík.

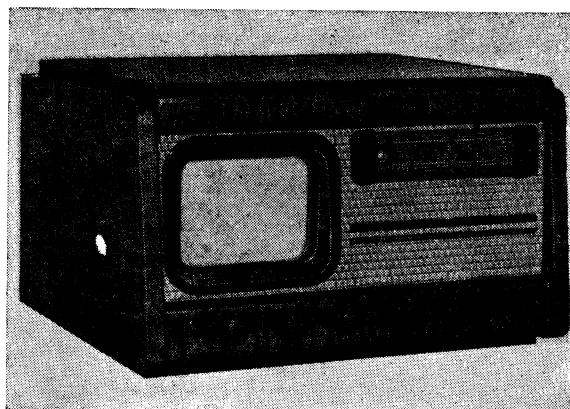
U typu 4001A-c se přepínač ovládá knoflíkem k řízení jasu.

(Typy 4001A-c1 a 4001A-c2 mají proti typu 4001A-c jen drobné mechanické úpravy)

Typ 4001A-c3 má vř díl upravený pro kanál č. 2; dále byl u něho vynechán odladovač nosného kmitočtu zvuku L7C36.

### 3.102 Televizní přijímače 4002A, 4002A-b

Výrobce: TESLA STRAŠNICE, n. p.



Televizní přijímače 4002A, 4002A-b,  
výroba 1954 až 1957

#### Hlavní technické údaje:

Zapojení (viz přílohu XXI): Televizní přijímač s přímým zesílením pro první kanál (4002A-b pro druhý kanál) podle československé normy s mezinosným způsobem odběru zvukového doprovodu, s vestavěnou šestibodovou 2+1 elektronkovou rozhlasovou částí, k napájení ze střídavé sítě.

#### Televizní přijímač

Vstup: souměrný 160  $\Omega$ , nesouměrný 70  $\Omega$

Rozsah: 1; kanál č. 1, tj. 48,5 až 56,5 MHz (4002A-b kanál č. 2, tj. 58 až 66 MHz)

Průměrná citlivost: 1,5 mV

Šířka přenášeného pásma: 5 MHz

Rozměr obrazu: 150 x 200 mm

Rozklad obrazu: blokovacími oscilátory

Vychylování: elektromagnetické, s cívkami s malou impedancí; vychylovací úhel 55° — zaostřování magnetické

Výstupní výkon zvukové části: 2 W (při kmitočtu 400 Hz a 5% zkreslení)

#### Rozhlasová část

Vlnové rozsahy: 3; 16,2 až 51 m (18,5 až 5,8 MHz); 185 až 571 m (1622 až 525 kHz); 860 až 2000 m (348 až 150 kHz)

Průměrná citlivost: střední a dlouhé vlny 70  $\mu$ V, krátké vlny 180  $\mu$ V

Průměrná šířka pásma: 13 kHz

Výstupní výkon: 1,5 W

Reproduktor: kruhový, průměru 200 mm, impedance kmitací cívky 5  $\Omega$

Napájení: střídavým proudem 50 Hz s napětím 120 nebo 220 V

Příkon: při příjmu televize 150 W, při příjmu pouze zvukového doprovodu 70 W, při příjmu rozhlasu 50 W

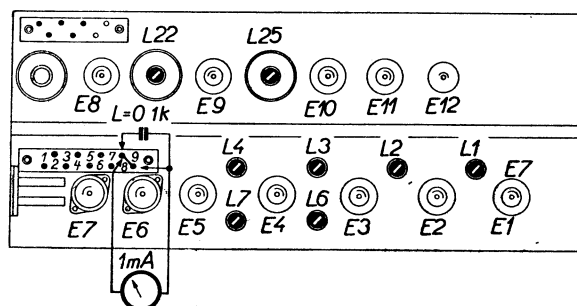
#### Sladování: (televizní část)

##### Obrazový díl:

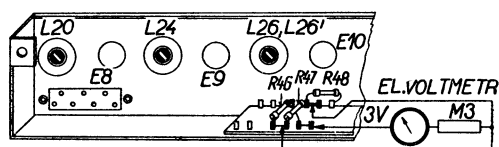
Zkušební vysílač přímo na nesouměrný vstup — měřič výstupu (s rozsahem asi 1 mA) mezi svorky 8 a 9 (v sérii s R22), překlenuté bezindukčním kondenzátorem 1000 pF. Postup podle schématu sladování na další straně.

##### Zvukový díl:

6,5 MHz, 20 mV — na řídicí mřížku elektronky E6 — L20, L22, L24, L25 max. (elektronkový voltmetr 3 V přes R = 0,3 M $\Omega$  mezi R46, R47 a šasi, viz obr.); L26 nul. (elektronkový voltmetr mezi odpory R47, R48 a šasi)



Sladovací prvky na šasi



Sladovací prvky pod šasi

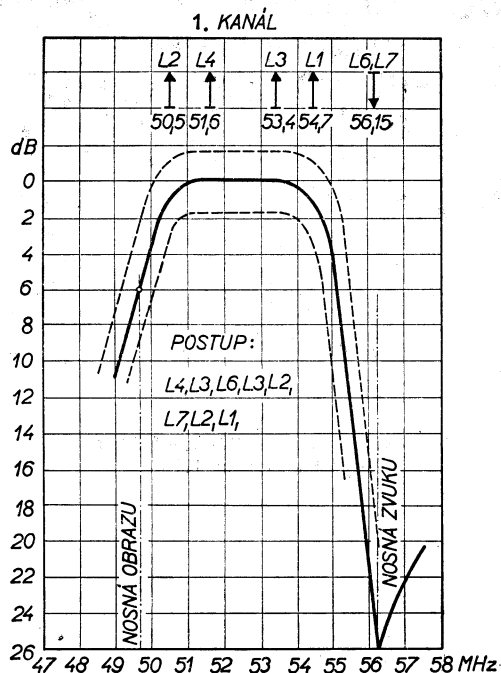


Schéma sladování vř dílu přijímače 4002A

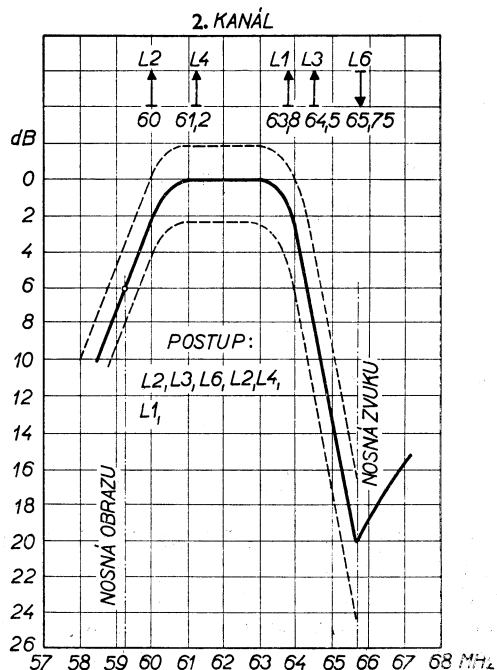


Schéma sladování vř dílu přijímače 4002A-b

### Sladování: (rozhlasová část)

AM mf: 452 kHz — sv [  $L64^*$ ,  $L63^*$ ,  $L62^*$ ,  $L61^*$  max. (\* sprážený obvod rozladit kondenzátorem 100 pF); ]  $L50$  min.

vř: kv — 5,8 MHz ]  $L59$  max.;  
6,6 MHz o  $L52^*$  max.

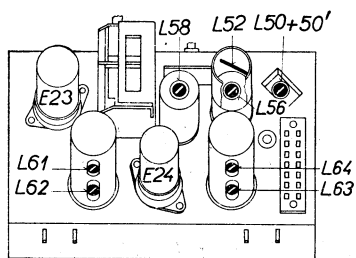
sv — 525 kHz ]  $L58$  max.;  
609 kHz o  $L54$  max.

dv — 150 kHz ]  $L57^{**}$  max.;  
164 kHz o  $L56$  max.

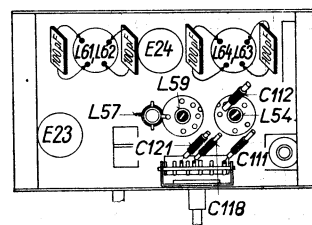
17,4 MHz • (dílek stupnice 19,)  $C118$ ,  $C111$  max.  
(\* Ladí se přihýbáním pŕlzávitu v cívce.)

1480 kHz • (dílek stupnice 24,)  $C121$ ,  $C112$  max.

(\*\* Ladí se doladovacím kroužkem.)



Sladovací prvky na řasi rozhlasové řásti



Sladovací prvky pod řasi rozhlasové řásti

**Změny v provedení:** Typ 4002A-b má vř díl upravený pro kanál ř. 2; dále byl vynechán odladovař nosného kmitořtu zvuku  $L7C36$ .

### 3.403 Anténní zesilovače 4901, 4902, pro televizní přijímače 4001A, 4002A — 4901b, 4902b pro televizní přijímače 4001A-c3, 4002A-b

Výrobce: TESLA STRAŠNICE, n. p.

#### Hlavní technické údaje:

Zapojení: Vř dvoustupňové zesilovače 4901 a 4902 pro první kanál, 4901b a 4902b pro druhý kanál prvního televizního pásma, napájené ze síťového zdroje přijímače.

Vstup: souměrný 300 Ω; nesouměrný 70 Ω

Rozsah: 4901 a 4902 první televizní kanál (tj. 48,5 až 56,5 MHz), 4901b a 4902b druhý televizní kanál (tj. 58 až 66 MHz)

Zesilení: asi 15násobné

Šířka přenášeného pásma: 5 MHz

Příkon: asi 5,4 W (žhavení 6,3 V, 350 mA — anody 180 V, 18 mA)

**Sladování:** Zesilovač připojen na síťový zdroj přijímače a jeho výstup zatížený odporem 70 Ω

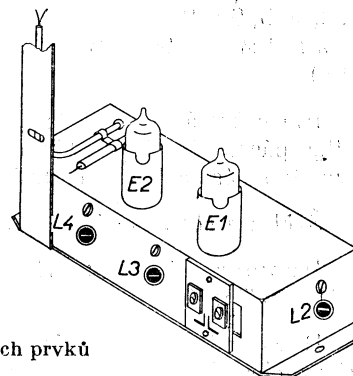
vř: 4901 — 4,97 MHz  $L2$  max.;  
4901b — 65,2 MHz  $L2$  max.;

55,3 MHz  $L3$  max.;  
58,85 MHz  $L3$  max.;

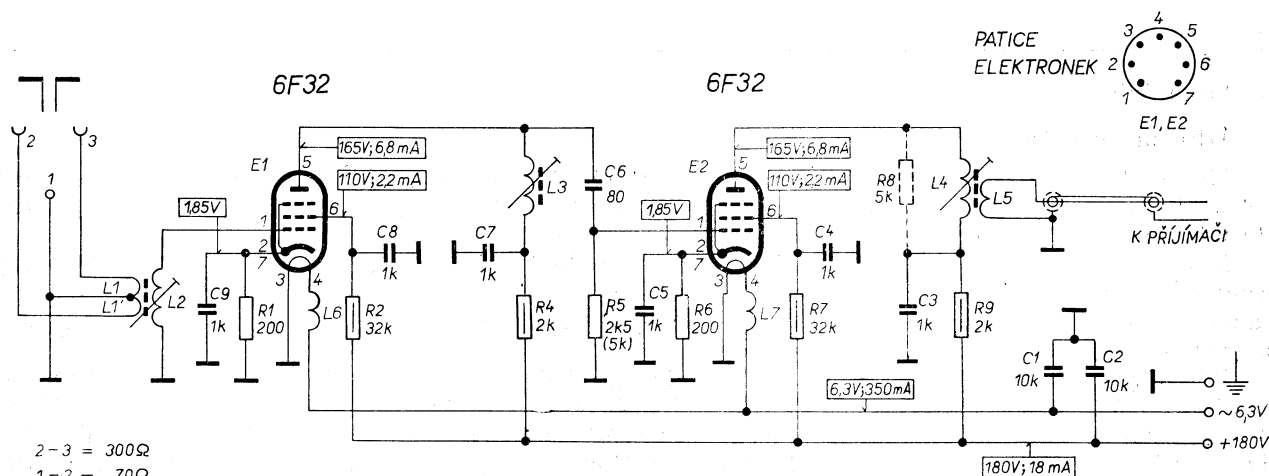
53,0 MHz  $L4$  max.;  
62,2 MHz  $L4$  max.

**Změny v provedení:** Zesilovače označené 4902 se liší od původního provedení 4901 úpravou vinutí cívek a objímkami elektronek.

Rozmístění sladovacích prvků



|   |  |           |    |    |    |    |    |    |    |       |
|---|--|-----------|----|----|----|----|----|----|----|-------|
| R |  | 1,        | 2, |    | 4, | 5, | 6, | 7, | 8, | 9,    |
| C |  | 9,        | 8, | 7, | 6, | 5, |    | 4, | 3, | 1, 2, |
| L |  | 1, 1', 2, |    | 6, |    | 3, |    | 7, |    | 4, 5, |



2-3 = 300Ω  
1-2 = 70Ω

--- ( ) NEPLATÍ U PŘÍJÍMAČI „b“

Zapojení anténních zesilovačů 4901, 4901b, 4902 a 4902b

## 3.2 TELEVIZNÍ PŘIJÍMAČE — SUPERHETY S ŠESTIKANÁLOVÝM VOLIČEM

### 3.201 Televizní přijímače 4102U „MÁNES“, 4103U „ALEŠ“

Výrobce: TESLA STRAŠNICE, n. p.,  
TESLA ORAVA, n. p.

#### Hlavní technické údaje:

Zapojení (viz přílohu XXII): Šestikanálový televizní přijímač — superhet pro příjem signálů podle československé normy s mezinosným způsobem odběru zvukového doprovodu, k napájení ze střídavé sítě.

Vstup: souměrný, impedance 300  $\Omega$ .

Rozsahy: 6 kanálů v prvním a třetím televizním pásmu. Zamontované cívky pro kanály č. 1 a 2, tj. 48,5 až 56,5 MHz, 58 až 66 MHz (hřidel voliče označen žlutě); pro kanály č. 2 a 6, tj. 58 až 66 MHz, 174 až 182 MHz (hřidel voliče označen bíle); pro kanály č. 1, 2, 6, 7, 8 a 9, tj. 48,5 až 56,5 MHz, 58 až 66 MHz, 174 až 206 MHz (hřidel voliče označen červeně); pro kanály č. 1, 2, 6, 8, 9 a 10, tj. 48,5 až 56,5 MHz, 58 až 66 MHz, 174 až 182 MHz, 190 až 214 MHz (hřidel voliče označen modře)

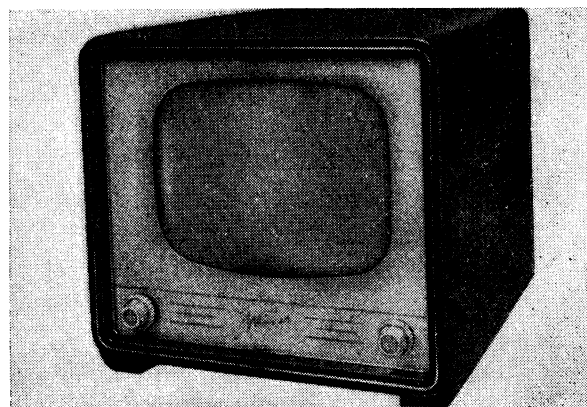
Průměrná citlivost: pro kanály prvního televizního pásma lepší než 250  $\mu$ V, pro kanály třetího televizního pásma lepší než 500  $\mu$ V

Šířka přenášeného pásma: 4,5 MHz

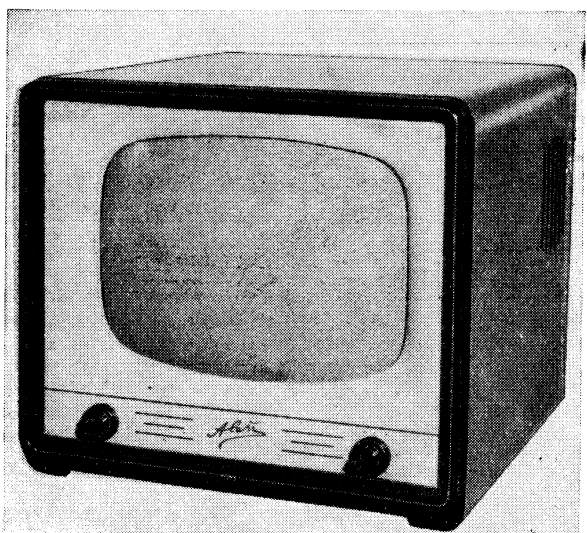
Rozměr obrazu: 4102U — 210 × 280 mm,  
4103U — 270 × 360 mm

Rozklad obrazu: blokovacími oscilátory, řádková synchronizace setrvačnicková se samočinným řízením kmitočtu

Vychylování: elektromagnetické, cívkami s malou impedancí; vychylovací úhel 70° — zaostřování magnetické



Televizní přijímač 4102U „MÁNES“,  
výroba 1957 až 1959



Televizní přijímač 4103U „ALEŠ“,  
výroba 1958 až 1959

Výstupní výkon zvukové části: 1,2 W (při kmitočtu 800 Hz a 10% zkraslení)

Reproduktor: kruhový, průměru 160 mm, impedance kmitací cívky 5  $\Omega$

Napájení: střídavým proudem 50 Hz s napětím 220 V  $\pm$  10 %

Příkon: 130 W

#### Sladování:

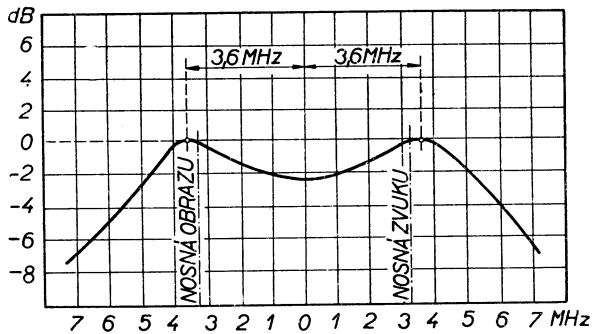
##### Obrazový díl:

Kmitočť oscilátoru pro jednotlivé kanály lze nastavit jádry cívek  $L_5$ , při doladovacím kondenzátoru  $C_{14}$  ve střední poloze. Napětí v obvodu řídicí mřížky směšovače (měřeno elektronkovým voltmetrem na měřicím bodu MB) má být pro všechny kanály v rozmezí 3,5 až 4,5 V.

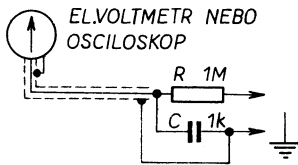
Kmitočťový průběh v dílu, který lze kontrolovat a nastavit, jak je uvedeno v úvodu, jen přihýbáním nebo posouváním závitů cívek v pásmové propusti  $L_3$ ,  $L_4$  a vstupních obvodů  $L_1$ ,  $L_2$ , lze doladit kondenzátory  $C_6$ ,  $C_8$  a  $C_{11}$  jen tehdy, byl-li průběh porušen rozptylovými kapacitami výměněných elektronek  $E_1$ ,  $E_2$ , nebo nesouhlasí-li kmitočťový průběh na nejvyšším kanálu.

Mf část: Rozmítač mf (zkušební vysílač) připojíme při sladování mf pásmové propusti ( $L_{24}$ ,  $L_{25}$ ) přes oddělovací kondenzátor 1000 pF na řídicí mřížku elektrony  $E_3$ , při sladování prvního mf transformátoru na měřicím bod MB. Osciloskop (elektronkový voltmetr) připojíme přes článek  $RC$  (viz obr.) 1 M $\Omega$ , 1000 pF na řídicí mřížku elektrony  $E_5$ . Regulátorem kontrastu nařídíme předpětí elektrony  $E_3$  na -3 V. Ladí se na zakreslený průběh podle obr. „Schéma sladování mf části“.





Kmitočtová charakteristika vf části



Připojení osciloskopu (elektronkového voltmetru) při sladování mf části

\*) Při velkém rozladění se doporučuje pásmovou propust  $L_{24}$ ,  $L_{25}$  ladit pomocí zkušebního vysílače za střídavého tlumení spřaženého obvodu odporem  $500 \Omega$  a tlumit výstupní obvod ( $L_{27}$ ) obrazové mf části dalším odporem  $500 \Omega$ .

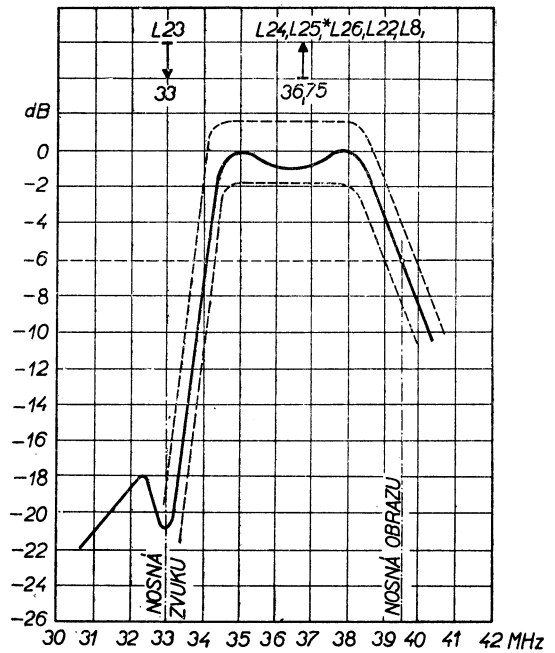


Schéma sladování mf části

Zvukový díl:

6,5 MHz, 300 mV na řídicí mřížku E6a —  $L_{43}$  max.

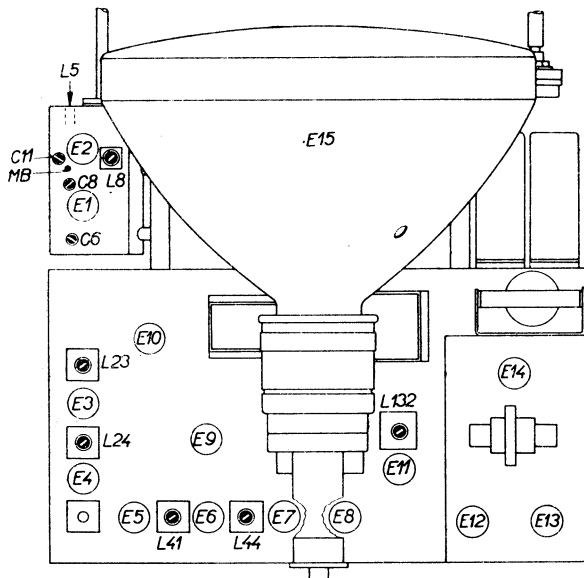
(elektronkový voltmetr — rozsah 10 V — přes  $R = 1 \text{ M}\Omega$  paralelně k  $C_{51}$ )

200 mV na řídicí mřížku E5 —  $L_{41}$ ,  $L_{42}$  max.

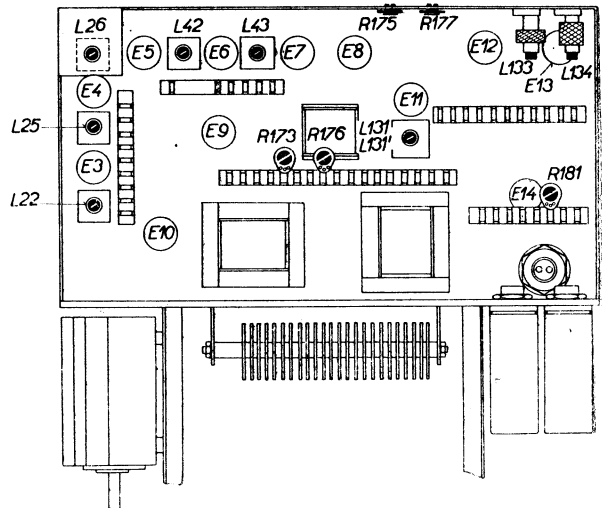
(elektronkový voltmetr — rozsah 10 V — paralelně k  $R_{41}$ )

—  $L_{44}$  nul.

(elektronkový voltmetr přes  $R = 0,5 \text{ M}\Omega$  na střed  $R_{46}$  a bod  $C_{48}$ ,  $R_{45}$ )



Sladovací prvky na šasi

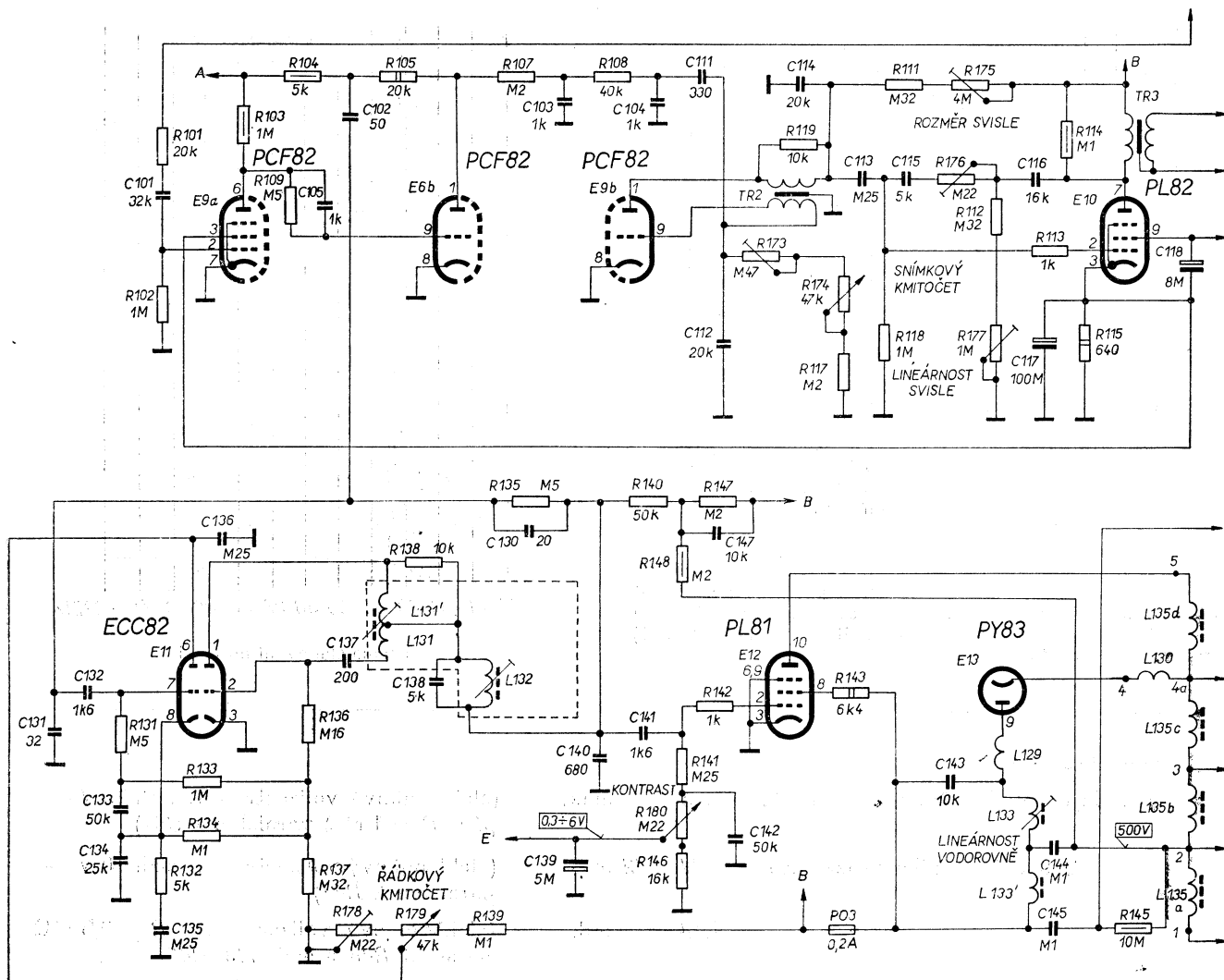


Sladovací prvky pod šasi

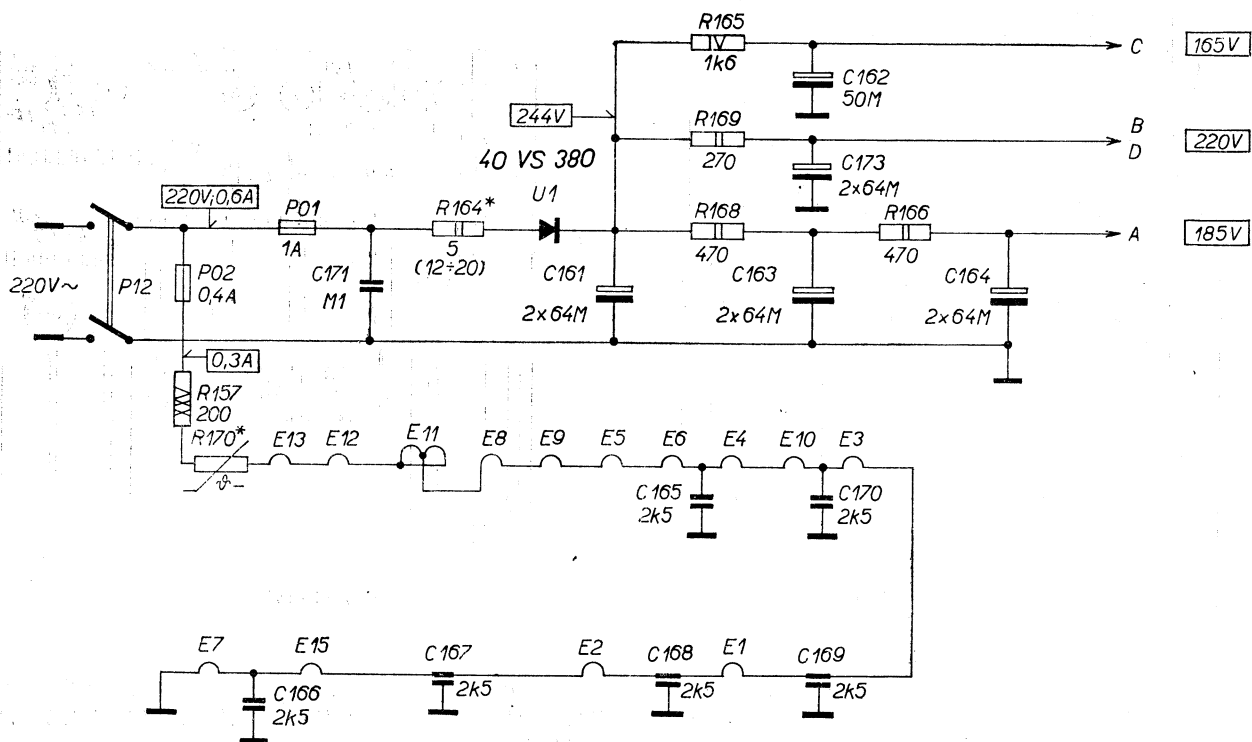
**Změny v provedení:** Zakreslené schéma odpovídá televizním přijímačům běžné výroby (výrobní čísla vyšší než 1 421 500). Původní zapojení přijímačů 4102U je odlišné hlavně v rozkladové části. Změny jsou uve-

deny v dílčím schématu. Týkají se prvků  $PO3$ ,  $R_{109}$ ,  $R_{107}$ ,  $C_{105}$ ,  $R_{136}$ ,  $R_{139}$ ,  $R_{147}$ ,  $R_{148}$ ,  $R_{170}$ ,  $R_{178}$  a  $C_{147}$ .

Změny provedené u dalších výrobních sérií vý-



Zapojení rozkladové části u náběhové série přijímačů 4102U



Nové zapojení napájecí části přijímače

robků (4102U i 4103U) jsou vyznačeny v celkovém schématu (viz přílohu XXII) čárkovaně nebo v závorkách. Týkají se prvků *R61*, *R44*, *R117*, *R170*, *R173* a *R174*.

U posledních přijímačů vyrobených podnikem TESLA STRAŠNICE (výr. číslo začíná 14) bylo změněno zapojení hlavního napájecího filtru. Tlumivka TL1 byla vynechána a do větve napáječe označené A zařazen filtr tvořený dvěma odpory  $470 \Omega$  (2 W) v sérii, mezi nimiž je zapojen elektrolytický kondenzátor

$2 \times 64 \mu\text{F}$  (*C163a*, *C163b*). Elektrolytický kondenzátor *C164* filtr uzavírá.

Do sloučených větví napáječe B a D je zařazen filtr tvořený odporem  $270 \Omega$  (2 W) a elektrolytickým kondenzátorem  $2 \times 64 \mu\text{F}$  (viz obrázek na protější straně).

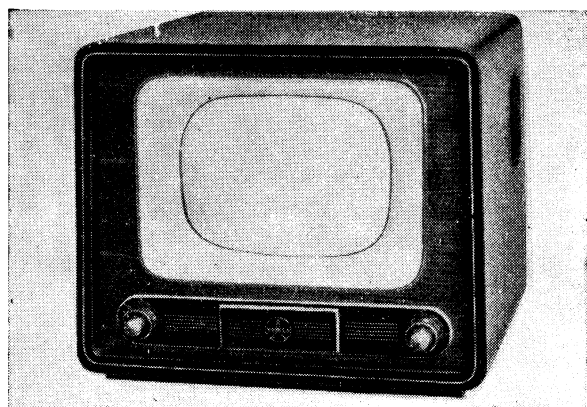
### Odvozené přístroje pro vývoz

4102U-4, 4103U-4 — změny v textu na zadních stěnách — osazeny cívkami pro jiné televizní kanály.

### 3.3 TELEVIZNÍ PŘIJÍMAČE — SUPERHETY S DVANÁCTIKANÁLOVÝM VOLIČEM

#### 3.301 Televizní přijímač 4202A „AKVAREL“

Výrobce: TESLA PARDUBICE, n. p.



Televizní přijímač 4202A „AKVAREL“, výroba 1956 až 1957

#### Hlavní technické údaje:

Zapojení (viz přílohu XXIII): Dvanáctikanálový televizní přijímač — superhet pro příjem signálů podle československé normy s mezinosným způsobem odběru zvukového doprovodu, k napájení ze střídavé sítě.

Vstup: souměrný, impedance 300 Ω; nesouměrný, impedance 75 Ω

Rozsah: 12 kanálů, cívky zamontovány pro první a druhý kanál prvního televizního pásma, tj. 48,5 až 56,5 MHz a 58 až 66 MHz

Průměrná citlivost: pro kanály prvního televizního pásma lepší než 200 μV

Šířka přenášeného pásma: 5 MHz

Rozměr obrazu: 210 × 280 mm

Rozklad obrazu: blokovací oscilátory; samočinná řádková synchronizace se setrvačnickovým obvodem

Vychylování: elektromagnetické, cívkami s velkou impedancí; vychylovací úhel 70° — zaostřování magnetické

Výstupní výkon zvukové části: 1,5 W (při kmitočtu 800 Hz a zkreslení 5 %)

Reproduktor: kruhový, průměru 200 mm, impedance kmitací cívky 5 Ω

Napájení: střídavým proudem 50 Hz s napětím 220 V ± 10 %

Příkon: celého přijímače 215 W (při příjmu pouze zvukového doprovodu 110 W)

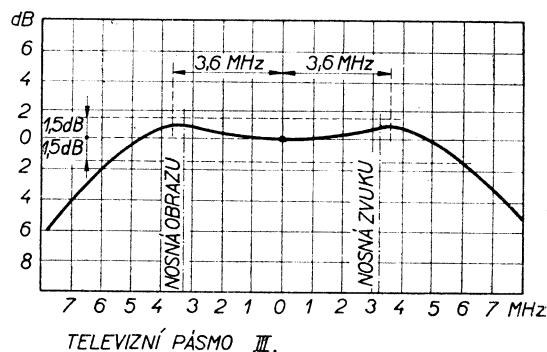
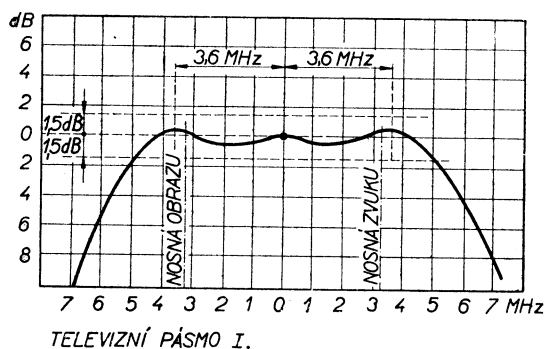
#### Sladování:

##### Obrazový díl:

Kmitočet oscilátoru pro jednotlivé kanály lze nastavit jádrem cívek  $L_5$ , při doladovacím kondenzátoru  $C_{18}$  ve střední poloze (kapacitu kondenzátoru  $C_{18}$  lze v malých mezích měnit doladovacím šroubem, viz obr.). Napětí v obvodu řídicí mřížky směšovače má být pro všechny kanály v rozmezí 3,5 a 4,5 V (měřeno na bodu MB elektronkovým voltmetrem).

Kmitočtový průběh vř dílu, (který lze kontrolovat a nastavit — jak je uvedeno v úvodu — jen přiřbáním nebo posouváním závitů cívek vř propusti  $L_3, L_4$  a vstupního obvodu  $L_1, L_2$ ), lze doladit kondenzátory  $C_5, C_{10}, C_{14}$  jen po výměně elektronek  $E_1, E_2$ , anebo nesouhlasí-li průběh na kanálu s nejvyšším kmitočtem.

Mř část: Zkušební vysílač (rozmitač mř) zapojte přes kondenzátor 2500 pF paralelně k odporu  $R_8$  (na měřicí bod MB). Mezi bod  $L_{41}-C_{51}, C_{101}$  a kostru přístroje zapojte přes odpor 0,1 MΩ stejnosměrný elektronkový voltmetr s rozsahem 3 V (osciloskop). Svorky voltmetru překleňte bezindukčním kondenzátorem 300 pF (viz obr.). Dále postupujte podle schématu sladování mř části.

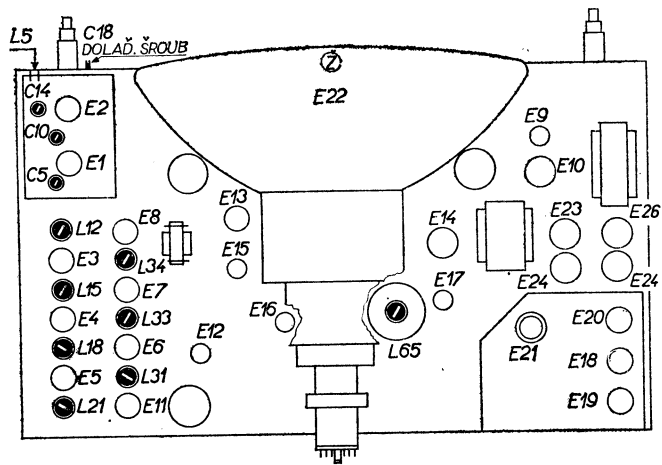


Kmitočtová charakteristika vř části

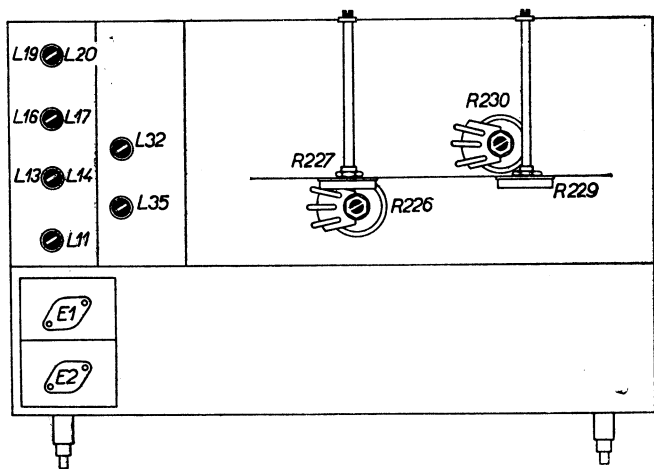
**Zvukový díl:**

|                 |                     |              |      |  |
|-----------------|---------------------|--------------|------|--|
| 6,5 MHz 130 mV, | na řídicí mřížku E7 | — L34        | max. | (elektronkový voltmetr — rozsah 10 V — přes $R = 1 \text{ M}\Omega$ paralelně k C67) |
|                 |                     | — L35        | nul. | (elektronkový voltmetr přes $R = 1 \text{ M}\Omega$ na střed R60 a C63)              |
| 6,5 MHz 15 mV,  | na řídicí mřížku E6 | — L33*, L32* | max. | {(elektronkový voltmetr — rozsah 3 V — paralelně k C58 —                             |
| 6,5 MHz 15 mV,  | na bod L41—C51      | — L31        | max. |  |

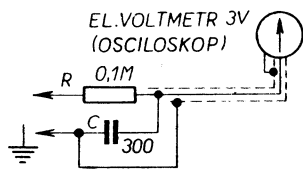
\* spřažený obvod tlumit členem RC = 2500  $\Omega$  a 10 000 pF v sérii



Slaďovací prvky na šasi



Slaďovací prvky pod šasi



Připojení elektronkového voltmetru (osciloskopu) při slaďování mf části

**Změny v provedení:** Schéma v příloze XXIII odpovídá přijímačům běžného provedení. Původní provedení přijímačů mělo tyto hlavní odchylky od zakresleného stavu: v přívodech k síťovým transformátorům byly zařazeny tepelné pojistky — byl vynechán odpor R61, který s odporem R56 tvoří dělič napětí — některé části měly odlišné hodnoty ( $R56 = 0,5 \text{ M}\Omega$ ,  $R7 = 6400 \Omega$ ,  $R125 = 1,6 \text{ M}\Omega$ ,  $C158 = 10\,000 \text{ pF}$ ). U přijímačů od výrobního čísla 1 226 600 bylo změněno zapojení porovnávacího transformátoru. Zapojení je zakresleno na vedlejším obrázku.

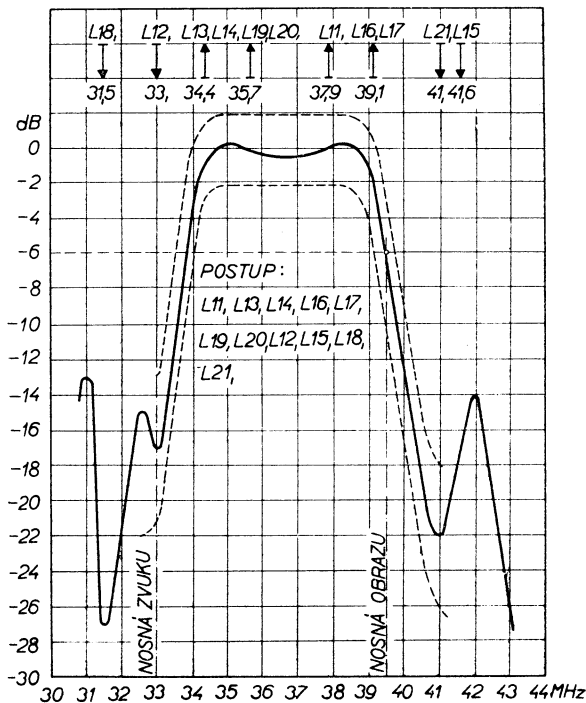
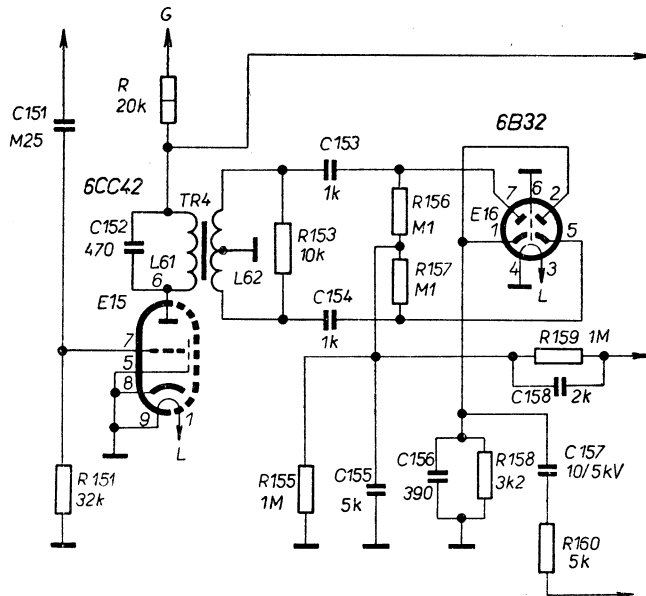


Schéma slaďování mf části

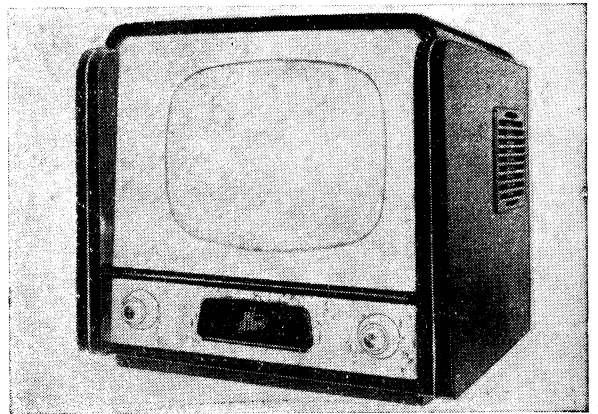


Změna v zapojení porovnávacího transformátoru

Odpor R125 byl změněn z 0,5 M $\Omega$  na 1 M $\Omega$  (uvedeno v hlavním schématu v závorkách).

### 3.302 Televizní přijímač 4203A „ATHOS“

Výrobce: TESLA PARDUBICE, n. p.



Televizní přijímač 4203A „ATHOS“,  
výroba 1957 až 1958

#### Hlavní technické údaje:

Zapojení (viz přílohu XXIV): Dvanáctikanálový televizní přijímač — superhet pro příjem signálů podle československé normy s mezinosným způsobem odběru zvukového doprovodu k napájení ze střídavé sítě.

Vstup: souměrný, impedance 300  $\Omega$

Rozsah: 12 kanálů — cívky zamontovány pro první a druhý kanál prvního televizního pásma, tj. 48,5 až 56,5 MHz a 58 až 66 MHz

Průměrná citlivost: pro kanály prvního televizního pásma lepší než 200  $\mu$ V

Šířka přenášeného pásma: 5 MHz

Rozměr obrazu: 270  $\times$  360 mm

Rozklad obrazu: snímkový multivibrátorem; řádkový blokovacím oscilátorem; samočinná řádková synchronizace, doplněná setrvačnickovým obvodem

Vychylování: elektromagnetické, cívkami s velkou impedancí; vychylovací úhel 70° — zaostřování magnetické

Výstupní výkon zvukové části: 1,5 W (při kmitočtu 800 Hz a 5% zkreslení)

Reproduktor: kruhový, průměru 200 mm, impedance kmitací cívky 5  $\Omega$

Napájení: střídavým proudem 50 Hz s napětím 220  $\pm$  10 %

Příkon: 200 W (při příjmu pouze zvukového doprovodu 90 W)

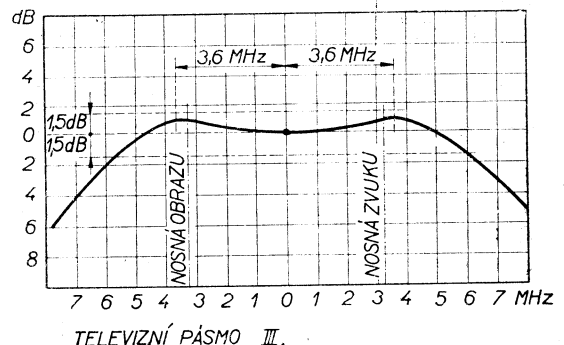
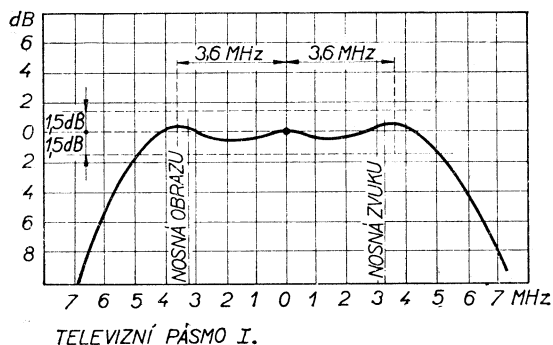
#### Sladování:

##### Obrazový díl:

Kmitočet oscilátoru pro jednotlivé kanály lze nastavit jádrem cívek  $L_5$  při doladovacím kondenzátoru  $C_{18}$  ve střední poloze. Napětí v obvodu řídicí mřížky směšovače má být pro všechny kanály v rozmezí 3,5 až 4,5 V (měřeno na bodu MB1 elektronkovým voltmetrem).

Kmitočtový průběh vř dílu (který lze kontrolovat a nastavit — jak je uvedeno v úvodu — jen přihýbáním nebo posouváním závitů cívek vř propusti  $L_3$ ,  $L_4$  a vstupního obvodu  $L_1$ ,  $L_2$ ), lze doladit doladovacími kondenzátory  $C_5$ ,  $C_{10}$ ,  $C_{14}$  jen po výměně elektronek  $E_1$ ,  $E_2$ , anebo neodpovídá-li průběh na kanálu s nejvyšším kmitočtem (viz obr.).

Mř část: Zkušební vysílač (rozmitáč mf) s výstupním odporem 70  $\Omega$  zapojte přes kondenzátor 2500 pF paralelně k odporu  $R_8$  (na měřicí bod MB1). Mezi měřicí bod MB2 a kostru přístroje zapojte přes odpor 0,1  $\Omega$  stejnosměrný elektronkový voltmetr s rozsahem 3 V (osciloskop). Svorky voltmetru překleňte bezindukčním kondenzátorem 300 pF (viz obrázek). Dále postupujte podle schématu sladování mř části.



Kmitočtová charakteristika vř části

**Zvukový díl:**

|                 |                     |              |      |  |
|-----------------|---------------------|--------------|------|--|
| 6,5 MHz 130 mV, | na řídicí mřížku E7 | — L34        | max. | (elektronkový voltmetr — rozsah 10 V — přes R = 1 MΩ, paralelně C67)   |
|                 |                     | — L35        | nul. | (elektronkový voltmetr přes R = 1 MΩ mezi střed R60 a C63)   |
| 6,5 MHz 15 mV,  | na řídicí mřížku E6 | — L33*, L32* | max. | [(elektronkový voltmetr — rozsah 3 V — paralelně k C58 — * sprážený obvod utlumit členem RC = 2500 Ω a 10 000 pF v sérii)] |
| 6,5 MHz 15 mV,  | na bod L41 — C51    | — L31        | max. |  |

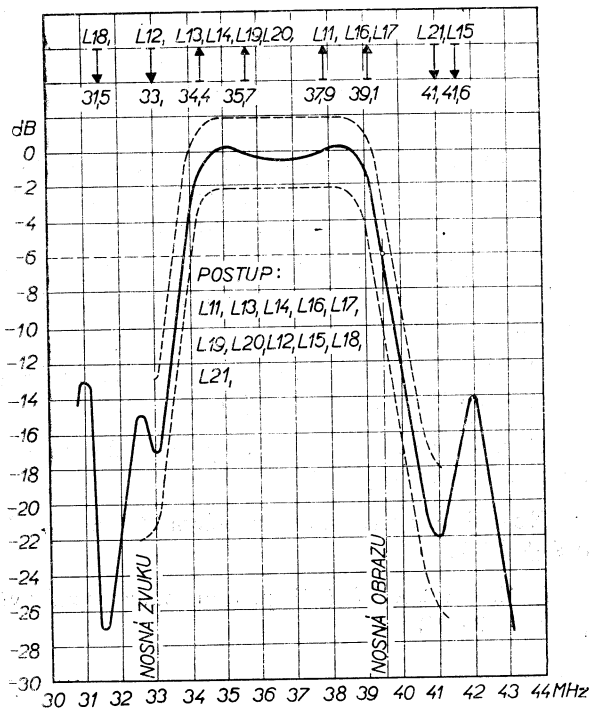
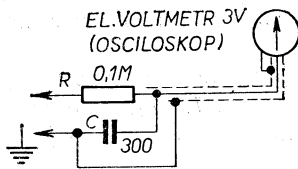
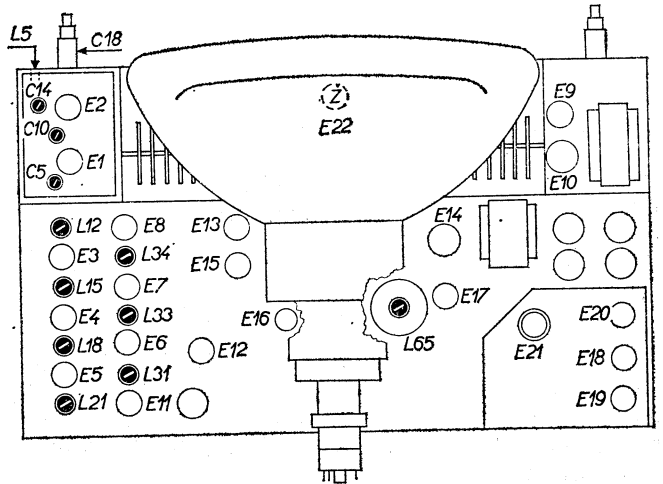


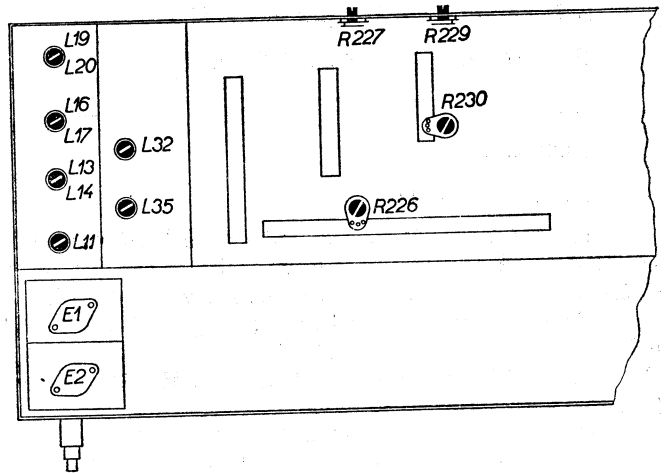
Schéma sladování mf části



Připojení elektronkového voltmetru (osciloskopu) při sladování mf části



Sladovací prvky na šasi



Sladovací prvky pod šasi

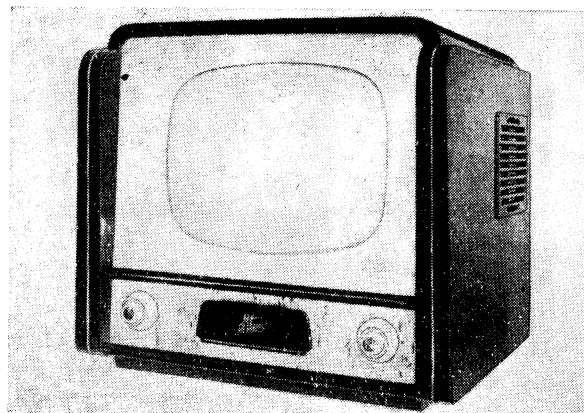
**Změny v provedení:** Přístroje označené (na zadní stěně) 4203A/3 a 4203A/4 se liší od základního provedení 4203A/2 jen selenovými usměrňovači.

Během výroby bylo změněno zapojení v porovnání se zakresleným stavem takto: Byla vynechána tlumivka

L43 a odpor R80 — odpor R81 byl změněn na 2500 Ω; R83 na 12 500 Ω; kapacita kondenzátorů C26, C27 se změnila z 1600 Fp na 2500 pF. Změněné hodnoty jsou uvedeny ve schématu v závorkách.

### 3.303 Televizní přijímač 4203A-5 „ATHOS II“

Výrobce: TESLA PARDUBICE, n. p.



Televizní přijímač 4203A-5 „ATHOS II“, výroba 1958 až 1959

#### Hlavní technické údaje:

Zapojení (viz přílohu XXV): Dvanáctikanalový televizní přijímač — superhet pro příjem signálů podle československé normy s mezinosným způsobem odběru zvukového doprovodu k napájení ze střídavé sítě.

Vstup: souměrný, impedance 300  $\Omega$

Rozsah: 12 kanálů v prvním a třetím televizním pásmu. Zamontovány cívky pro kanály č. 1, 2, 6, 7, 8, 9 a 10 (tj. 48,5 až 56,5 MHz; 58 až 66 MHz; 174 až 182 MHz; 182 až 190 MHz; 190 až 198 MHz; 198 až 206 MHz; 206 až 214 MHz)

Průměrná citlivost: 200  $\mu\text{V}$  pro kanály prvního, 600  $\mu\text{V}$  pro kanály třetího televizního pásma

Šířka přenášeného pásma: 5 MHz

Rozměr obrazu: 270  $\times$  360 mm

Rozklad obrazu: snímkový — multivibrátorem, řádkový — blokovacím oscilátorem; řádková synchronizace automatická se setrvačnickovým obvodem

Vychylování: elektromagnetické, cívkami s velkou impedancí; vychylovací úhel 70° — zaostřování magnetické

Výstupní výkon zvukové části: 1,5 W (při kmitočtu 800 Hz a zkreslení 5%)

Reproduktor: kruhový, průměr 200 mm, impedance kmitací cívky 5  $\Omega$

Napájení: střídavým proudem 50 Hz s napětím 220 V  $\pm$  10 %

Příkon: 200 W (při příjmu pouze zvukového doprovodu 90 W)

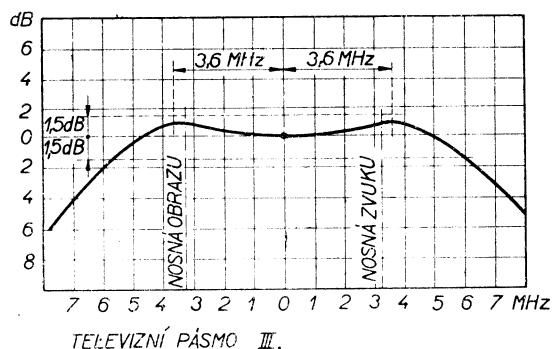
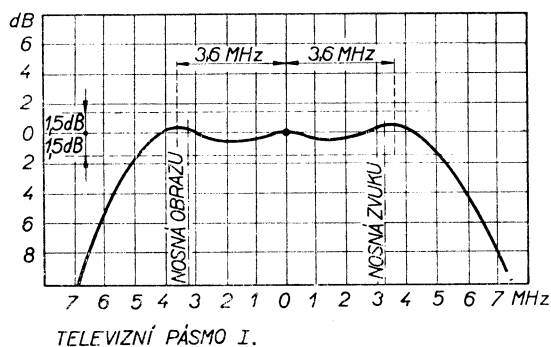
#### Sladování:

##### Obrazový díl:

Kmitočet oscilátoru pro jednotlivé kanály lze nastavit jádru cívek  $L5$  při doladovacím kondenzátoru  $C18$  ve střední poloze. Napětí v obvodu řídicí mřížky směšovače má být pro všechny kanály v rozmezí 3,5 a 4,5 V (měřeno na bodu MB1 elektronkovým voltmetrem).

Kmitočtový průběh vf dílu, (který lze kontrolovat a nastavit — jak je uvedeno v úvodu — jen přihrbáním nebo posouváním závitů cívek vf pásmové propusti  $L3$ ,  $L4$  a vstupního obvodu  $L1$ ,  $L2$ ), lze doladit kondenzátory  $C5$ ,  $C10$ ,  $C14$  jen po výměně elektroněk E1, E2, anebo neodpovídá-li průběh na kanálu s nejvyšším kmitočtem (viz obr.).

Mf část: Zkušební vysílač (rozmitač mf) s výstupním odporem 70  $\Omega$  zapojte přes kondenzátor 2500 pF paralelně k odporu  $R8$  (na měřicí bod MB1). Mezi měřicí bod MB2 a kostru přístroje zapojte přes odpor 0,1 M $\Omega$  stejnosměrný elektronkový voltmetr s rozsahem 3 V (osciloskop). Svorky voltmetru překleňte bezindukčním kondenzátorem 300 pF (viz obrázek). Dále postupujte podle schématu sladování mf části.



Kmitočtová charakteristika vf části



## Zvukový díl:

6,5 MHz (nemod.) 13 mV, mezi MB2 a šasi —  $L32, L33, L34$  max. (elektronkový voltmetr — rozsah 10 V — přes  $R = 1\text{ M}\Omega$  paralelně k  $C67$ )  
 130 mV, mezi MB2 a šasi —  $L35$  nul. (elektronkový voltmetr — rozsah 3 V — přes  $R = 1\text{ M}\Omega$  mezi střed  $R60$  a  $C63$ )

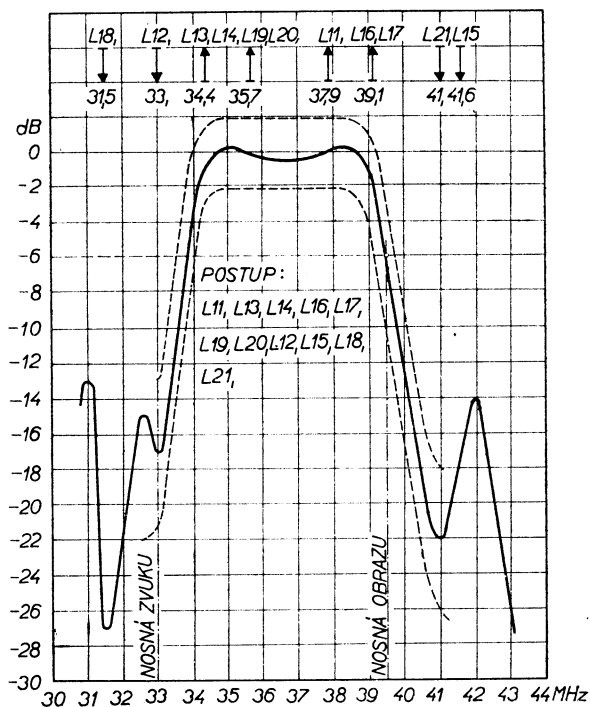
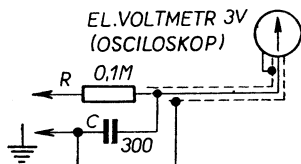
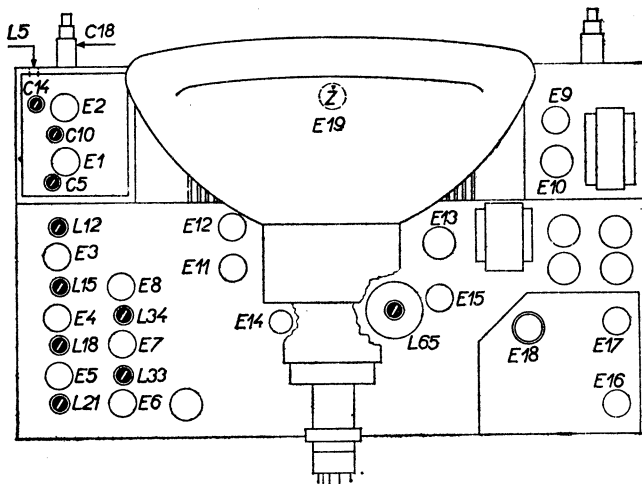


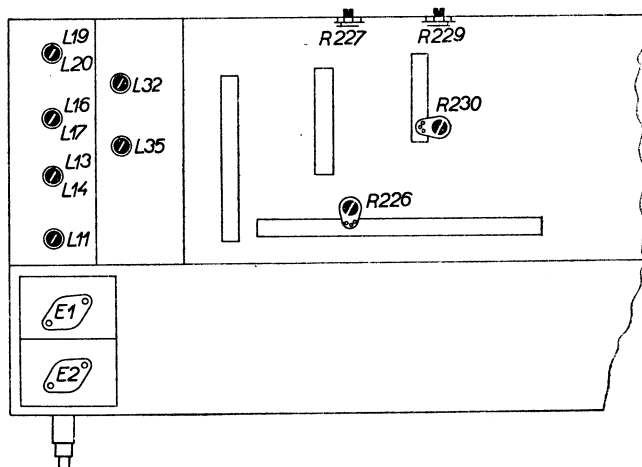
Schéma sladování mf části



Připojení elektronkového voltmetru (osciloskopu) při sladování mf části



Sladovací prvky na šasi



Sladovací prvky pod šasi

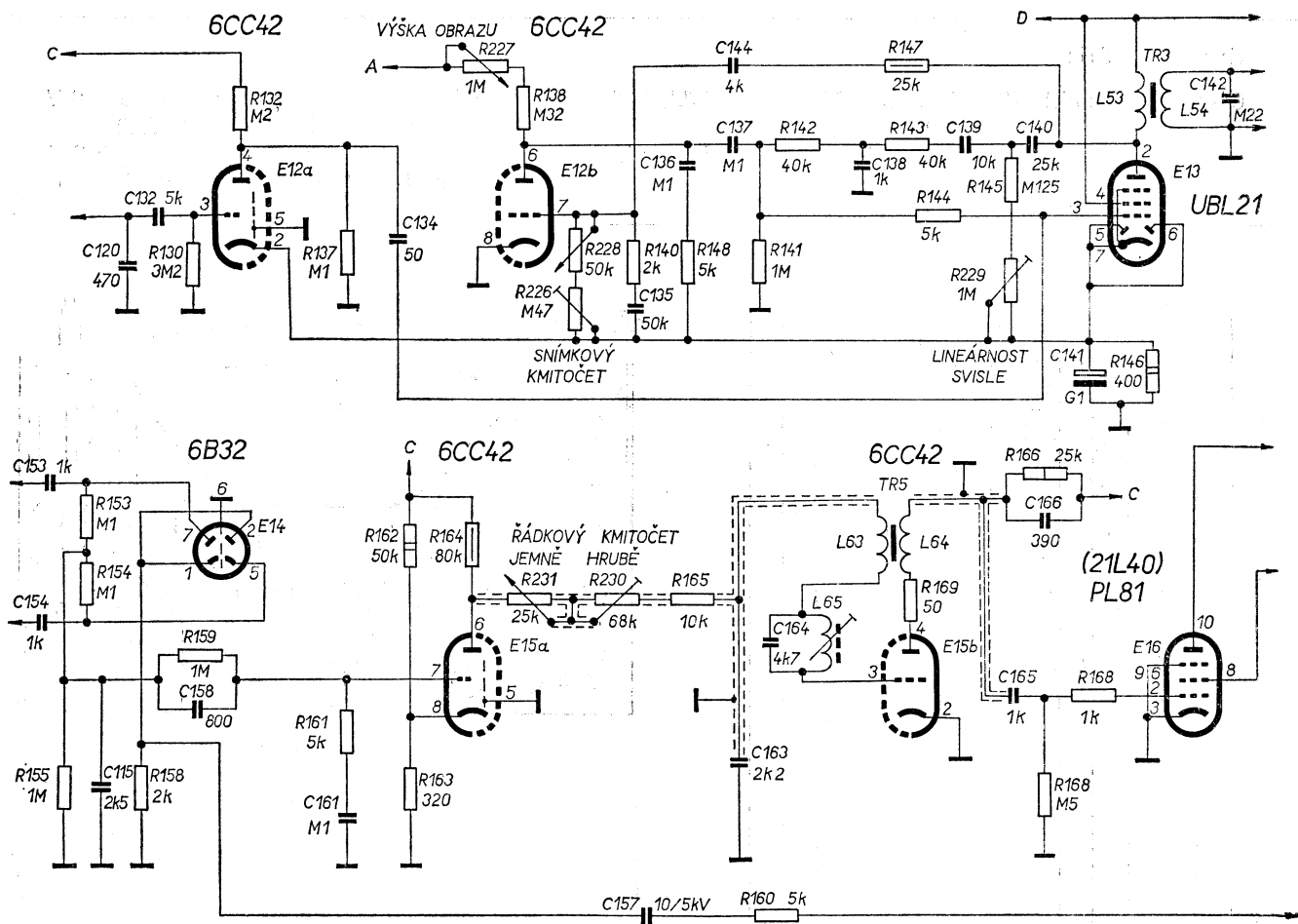
**Změny v provedení:** U přístrojů prvních sérií (od výrobního čísla 1 206 000) osazených usměrňovači AEG, byl montován v sérii s usměrňovačem U1 odpor  $R204$  ( $16\ \Omega/12\text{ W}$ ) označený ve schématu \*. Dále přibývá kondenzátor  $C224$  ( $800\text{ pF}$ ) a podle potřeby se zapojuje paralelně k cívkám pro vodorovné vychylování kondenzátor  $C172 = 39\text{ pF}$  (ve schématu vyznačeno).

Od výrobního čísla 1 216 838 se mění druh indikační žárovky  $\text{Ž1}$  (z  $12\text{ V}/0,1\text{ A}$  na  $7\text{ V}/0,3\text{ A}$ ) a přibývá odbočka na transformátoru TR7 pro  $3,5\text{ V}$ . Byla provedena změna v katodovém obvodu koncové elektronky E10; původní zapojení je vyznačeno ve schématu čárkovaně, hodnoty součástek jsou v závorkách.

Od výrobního čísla 1 225 450 se mění u cívek pro vodorovné vychylování hodnoty kondenzátoru  $C181$  na  $62\text{ pF}$  a odporu  $R183$  na  $2200\ \Omega$  (původní hodnoty jsou v celkovém schématu v závorkách).

Od výrobního čísla 1 226 791 se mění zapojení multivibrátoru a katodový obvod elektronky E12a. Obě úpravy jsou zakresleny v dílčím schématu na obrázku na další straně.

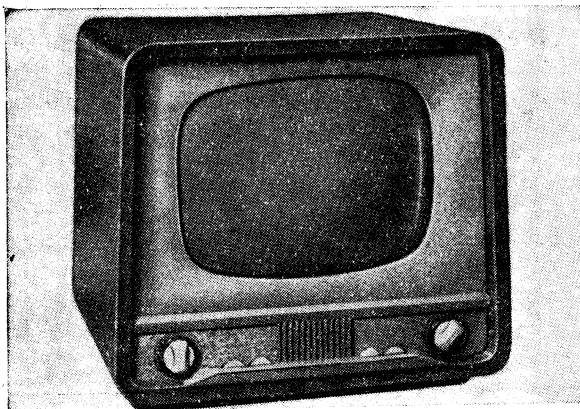
Od výrobního čísla 1 233 557 se mění odpor  $R163$  na  $320\ \Omega$  a vynechává se kondenzátor  $C224$ .



Změněné zapojení multivibrátoru

### 3.304 Televizní přijímače 4206U-2, 4206U-6 „ASTRA“

Výrobce: TESLA PARDUBICE, n. p.



Televizní přijímače 4206U-2, 4206U-6 „ASTRA“, výroba 1959 až 1960

#### Hlavní technické údaje:

Zapojení (viz přílohy XXVI a XXVII): Dvanáctikanálový televizní přijímač — superhet pro příjem signálů podle československé normy s mezinárodním způsobem odběru zvukového doprovodu, k napájení ze střídavé sítě.

Vstup: souměrný, impedance 300  $\Omega$

Rozsah: 12 kanálů v prvním a třetím televizním pásmu. Zamontovány cívky pro televizní kanály č. 1, 2, 6, 7, 8, 9, 10, 11 a 12 (tj. 48,5 až 56,5 MHz; 58 až 66 MHz; 174 až 230 MHz).

Průměrná citlivost: pro kanály prvního televizního pásma lepší než 50  $\mu\text{V}$ ; pro kanály třetího televizního pásma lepší než 100  $\mu\text{V}$

Šířka přenášeného pásma: 5 MHz

Rozměr obrazu: 270  $\times$  360 mm

Rozklad obrazu: snímkový — multivibrátorem, řádkový — sinusovým oscilátorem; synchronizace

řádkového rozkladového generátoru s automatickým řízením kmitočtu

Vychylování: elektromagnetické, cívkami s malou impedancí; vychylovací úhel 70° — zaostřování magnetické

Výstupní výkon zvukové části: 1,5 W (při kmitočtu 800 Hz a zkreslení 5%)

Reproduktory: 2; jeden kruhový, průměru 200 mm, pro reprodukci celého zvukového spektra a druhý kruhový, průměru 85 mm, pro reprodukci vyšších kmitočtů; impedance kmitací cívky většího reproduktoru 5  $\Omega$ , menšího 4  $\Omega$

Napájení: střídavým proudem 50 kHz s napětím 220 V  $\pm$  10 % (po přepojení uvnitř též 240 V + 5 — 10 %)

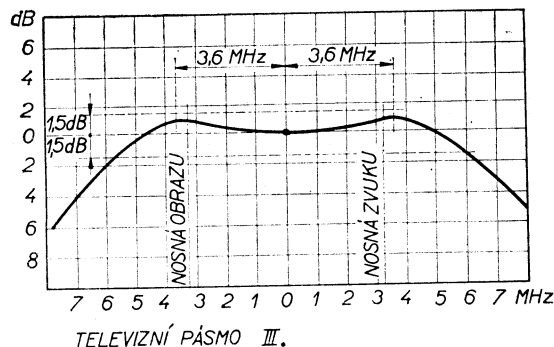
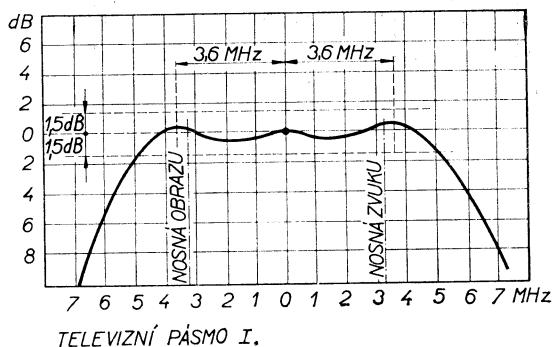
Příkon: 140 W (po přepojení na 240 V — 160 W)

#### Sladování:

##### Obrazový díl:

Kmitočet oscilátoru pro jednotlivé kanály lze nastavit jádrem cívek  $L8$  při doladovacím kondenzátoru  $C15$  ve střední poloze. Při správné činnosti oscilátoru má být napětí na bodu MB v rozmezí 4,5 až 8 V (měřeno stejnosměrným elektronkovým voltmetrem.)

Kmitočtový průběh v dílu (který lze kontrolovat a nastavit, — jak je uvedeno v úvodu — jen přiklápáním nebo posouváním závitů cívek v pásmové propusti  $L6, L7$  a vstupního obvodu  $L4$ ), lze doladit kondenzátory  $C5, C8, C13$  jen po výměně elektronek E1, E2, anebo projevuje-li se na všech kanálech stejná odchylka od požadovaného kmitočtového průběhu (viz obr.).



Kmitočtová charakteristika v části

**Mf část:** Zkušební vysílač (rozmitáč mf) spojte přes bezindukční kondenzátor 1000 pF s měřícím bodem MB (paralelně k odporu R7). Mezi bod M9 a kostru přístroje zapojte přes odpor 10 000 Ω stejnosměrný elektronkový voltmetr s rozsahem 3 V (osciloskop). Svorky voltmetru překleňte bezindukčním kondenzátorem 300 pF. Měřící bod M8 [ u přístroje 4206U-6 také bod M1 ] spojte s kostrou přístroje (vyřadit AVC). Kanálový volič přepněte na kanál č. 2, regulátor kontrastu nařídte na největší citlivost a dále postupujte podle schématu sladování mf části.

Zvukový díl:

6,5 MHz (nemod.) 13 mV, mezi M9 a šasi — L26, L27, L31 max. (elektronkový voltmetr — rozsah 10 V — přes R = 1 MΩ paralelně k C138 — M5, M4)  
 130 mV, mezi M9 a šasi — L32 nul. (elektronkový voltmetr — rozsah 3 V — přes R = 1 MΩ mezi střed R138 a bod M7)

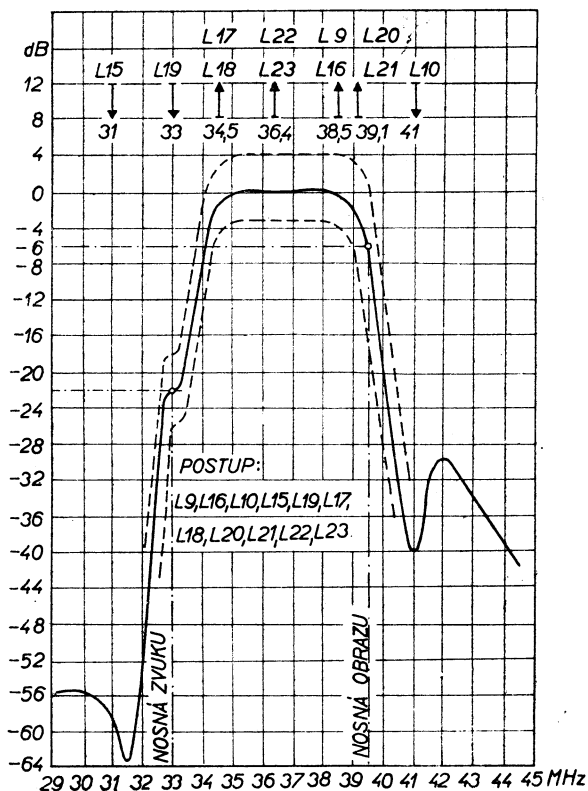
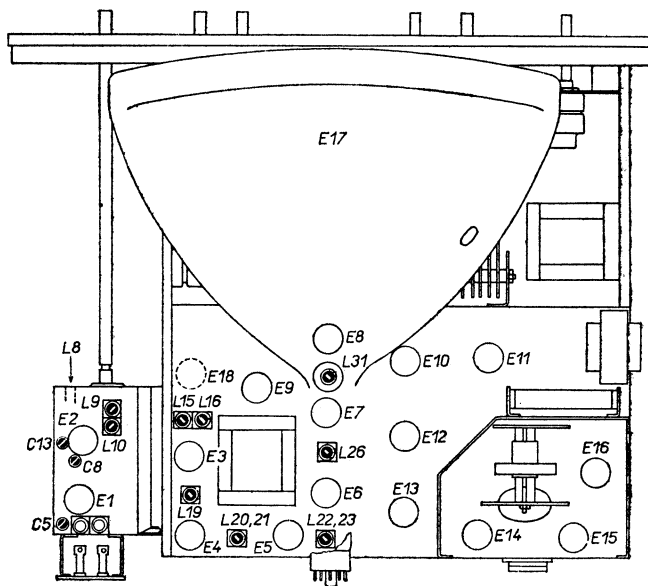
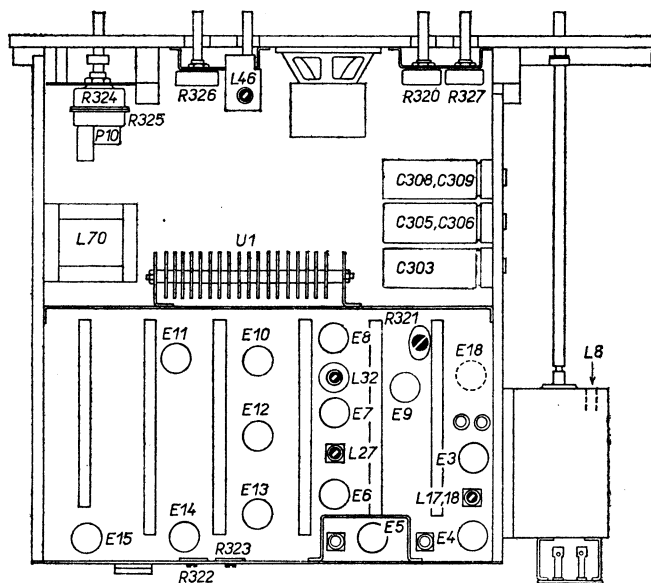


Schéma sladování mf části



Sladovací prvky na šasi



Sladovací prvky pod šasi

### Odvozené přístroje pro vývoz

4206U-9 — přístroje shodné s provedením 4206U-6, ale pro příjem televizních signálů podle normy CCIR

### 3.305 Televizní přijímač 4106U „AMETYST“

Výrobce: TESLA STRAŠNICE, n. p.

#### Hlavní technické údaje:

Zapojení (viz přílohy XXVIII a XXIX): Dva-náctikanálový televizní přijímač — superhet pro příjem signálů podle československé normy s mezinárodním způsobem odběru zvukového doprovodu, k napájení ze střídavé sítě.

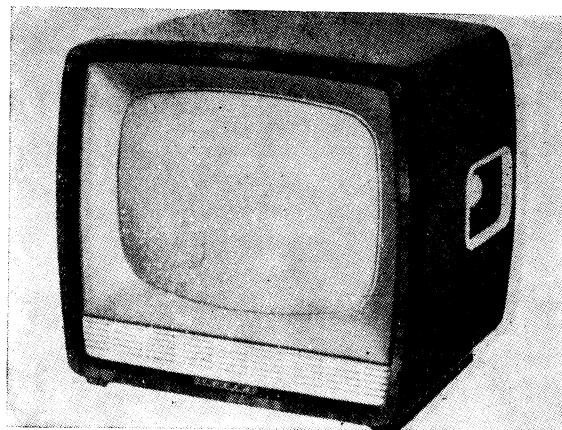
Vstup: souměrný, impedance 300  $\Omega$

Rozsah: 12 kanálů v prvním a třetím televizním pásmu. Zamontovány cívky pro kanály č. 1, 2, 6, 7, 8, 9, 10, 11 a 12 (tj. 48,5 až 56,5 MHz; 58 až 66 MHz; 174 až 230 MHz). Polohy voliče 3, 4 a 5 nejsou osazeny cívkami.

Průměrná citlivost: pro kanály prvního a třetího televizního pásma lepší než 100  $\mu$ V

Šířka přenášeného pásma: 5 MHz

Rozměr obrazu: 270  $\times$  355 mm (metalizované stínítko)



Televizní přijímač 4106U „AMETYST“, výroba 1960 až 1962

Rozklad obrazu: snímkový — blokovacím oscilátorem; řádkový — sinusovým oscilátorem; synchronizace řádkového rozkladového generátoru je kličovaná, řízení řádkového vychylování se setrvačnickovým obvodem

Vychylování: elektromagnetické, cívkami s malou impedancí; vychylovací úhel 90° — zaostřování elektrostatické

Výstupní výkon zvukové části: 1,5 W

Dálkové řízení: hlasitosti a jasu

Reproduktory: 2; jeden kruhový, průměru 160 mm s impedancí kmitací cívky 5  $\Omega$  a jeden výškový elektrostatický

Napájení: střídavým proudem 50 Hz s napětím 220 V  $\pm$  10 %

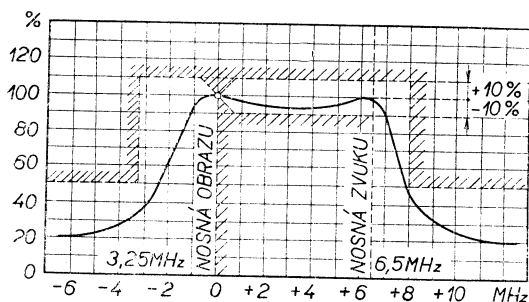
Příkon: asi 150 W

#### Sladování:

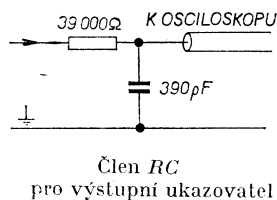
##### Obrazový díl:

Kmitočet oscilátoru pro jednotlivé kanály lze nastavit jádrem cívky  $L_8$  při doladovacím kondenzátoru  $C_{16}$  ve střední poloze. Při správné činnosti oscilátoru má být napětí na bodu MB větší než -2,5 V (měřeno stejnosměrným elektronkovým voltmetrem).

Kmitočtový průběh v dílu, (který lze kontrolovat a nastavovat — jak je uvedeno v úvodu — jen přihýbáním nebo posouváním závitů cívky v pásmové propusti  $L_6$ ,  $L_7$  a vstupního obvodu  $L_4$ ), lze doladit kondenzátory  $C_8$ ,  $C_{10}$ ,  $C_{12}$  jen po výměně elektronek  $E_1$ ,  $E_2$ , anebo projevuje-li se na všech kanálech stejná odchylka od požadovaného kmitočtového průběhu (viz obr.).

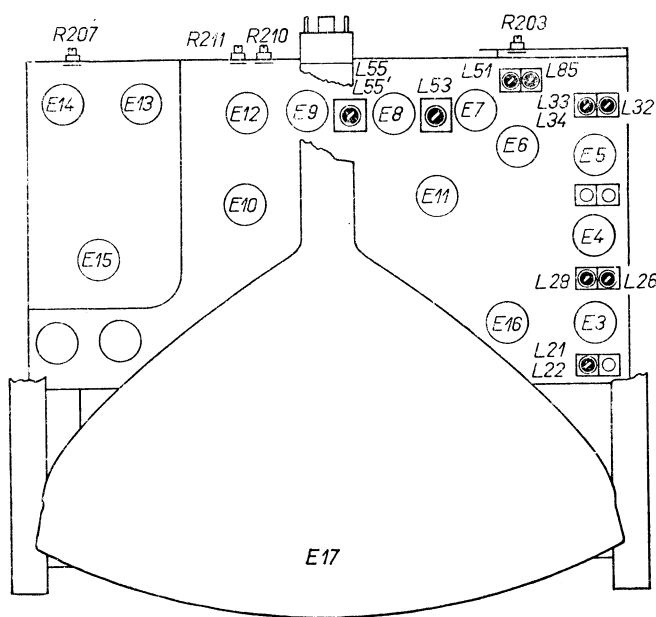


Kmitočtová charakteristika v části

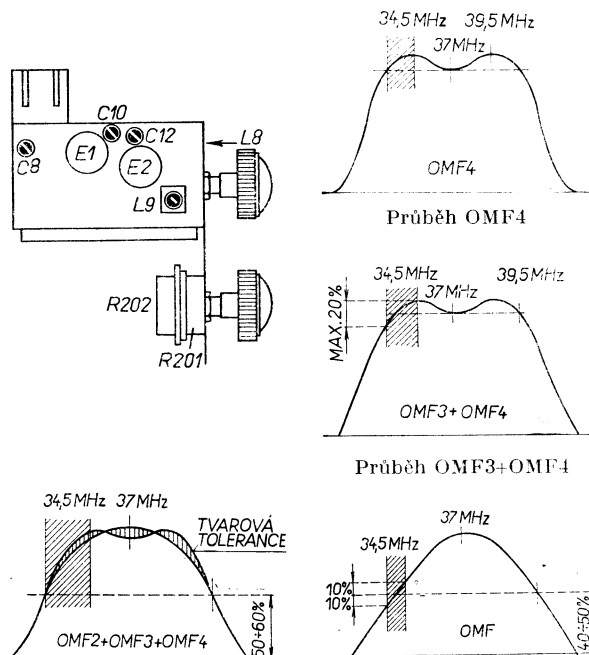


Mf část: RO — rozmitač mf (se zakončovacím odporem a oddělovacím kondenzátorem); ZV — zkušební vysílač (s oddělovacím kondenzátorem 1000 pF) připojovat, jak je uvedeno dále. Mezi cívky  $L_{83}$  a  $L_{85}$  zapojit přes člen RC podle obrázku osciloskop a elektronkový voltmetr s rozsahem 1 V. Regulační kontrast ( $R_{206}$ ) nařídit na největší citlivost (max.) ladit na zakreslený průběh, nebo na uvedenou výchylku voltmetru.

|                    |                       |                                     |   |
|--------------------|-----------------------|-------------------------------------|---|
| OMF4               | — RO na bod 2, E5     | — spojit nakrátko body 7 a 8, E4    | — <i>L32, L34</i> průběh s max. amplitudou                          |
| OMF3 + OMF4        | — RO na bod 2, E4     | — zkrat bodů 7, a 8, E4 zrušit!     | — <i>L29, L31</i> průběh s max. amplitudou                          |
| OMF2 + OMF3 + OMF4 | — ZV na MB — 31,5 MHz | — zařadit kanál čís. 6              | — <i>L26</i> min. výchylku  |
|                    | — 41 MHz              | — zařadit kanál čís. 6              | — <i>L28</i> min. výchylku  |
| OMF                | — RO na bod 2, E3     | — zařadit polohu 3, 4 nebo 5 voliče | — <i>L25, L27</i> průběh a max. amplitudou                          |
|                    | — RO na MB            | — <i>R203</i> na levý doraz [       | — <i>L1, L22</i> průběh s max. amplitudou                           |
|                    | — ZV na MB — 39,5 MHz | — <i>R203</i> na levý doraz [       | — nařídít I V velikosti vstup. signálu                              |
|                    |                       | — <i>R203</i> na pravý doraz ]      | — <i>L24</i> na první pokles na 0,4 V při šroubování jádra do cívky |

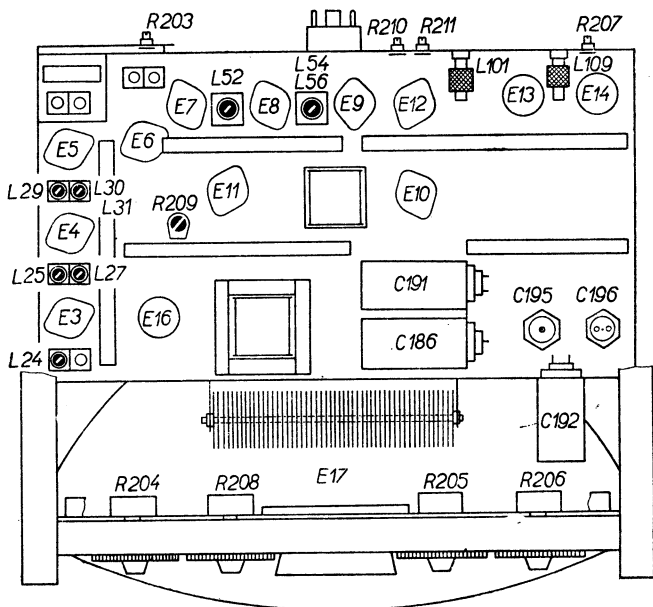


Sladovací prvky na šasi

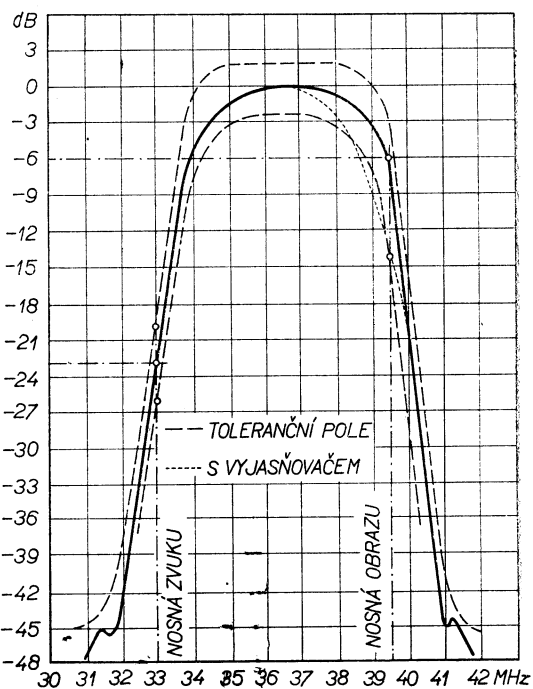


Průběh OMF2+OMF3+OMF4

Průběh OMF



Sladovací prvky pod šasi



Kmitočtová charakteristika mf části

---

Zvukový díl:

|   |      |   |
|---|------|---|
| 6,5 MHz (asi 300 mV) na bod 2; E8 — L54         | max. | (elektronkový voltmetr s rozsahem 20 V přes $R = 1 \text{ M}\Omega$ paralelně k C65)  |
| 6,5 MHz (asi 100 mV) na bod 2; E7b — L52, [L53] | max. | (elektronkový voltmetr s rozsahem 20 V paralelně k R55)                               |
| 6,5 MHz na bod 2; E6 — L51                      | max. | (elektronkový voltmetr paralelně k R55)   |
|   | nul. | (elektronkový voltmetr, přes $R = 1 \text{ M}\Omega$ mezi střed R60 a členy C63, R58) |
| 6,5 MHz (50 mV) na bod 2; E6 — L85              | min. | (vš elektronkový voltmetr s diodovou sondou na bod II obrazovky E17)                  |

[ ] — ladění odpadá u přijímačů pozdější výroby (viz změny)

---

**Změny v provedení:** Během výroby byla na přijímačích provedena řada zlepšení a úprav, z nichž nejdůležitější uvádíme:

1. Nebyly použity kondenzátory C8, C10, C12, C53, C57, C61, C73, C119, C173, C181, C182, odpory R52, R69, R86, R101, R123, R124, R184, R187, indukčnosti L181, L53 a výškový reproduktor.

2. Byly použity kondenzátory C51, C58, a odpory R52, R55, R72, R73, R101, R156, R180.

3. Byly změněny tyto součástky: C1, C2, C6, C11,

C13, C20, C30, C80, C191, C192, C196; R53, R56, R60, R107, R128, R183, R186.

4. Bylo změněno zapojení a kapacita kondenzátoru C110, odběr signálů pro zvukovou část, odběr synchronizačních impulsů, napájení anody elektronky E7b a vazba mezi elektronkami E7b a E8, zapojení v obvodu druhé mřížky obrazové elektronky E17 a zapojení filtru napáječe. Všechny tyto změny jsou zakresleny v dalším zapojovacím plánu přijímačů 4106U „AMETYST“ (příloha XXIX).

### 3.306 Televizní přijímače 4110U „ORAVAN“ a 4111U „KRIVÁŇ“

Výrobce: TESLA ORAVA, n. p.

#### Hlavní technické údaje:

Zapojení (viz přílohy XXX a XXXI): Dvanácti-kanálový televizní přijímač — superhet pro příjem signálů podle československé normy s mezinárodním způsobem odběru zvukového doprovodu k napájení ze střídavé sítě.

Vstup: souměrný, impedance 300  $\Omega$

Rozsah: 12 kanálů v prvním a třetím televizním pásmu. Zamontovány cívky pro kanály č. 1, 2, 6, 7, 8, 9, 10, 11, a 12 (tj. 48,5 až 56,5 MHz; 58 až 66 MHz; 174 až 230 MHz). Polohy voliče 10, 11 a 12 nejsou osazeny cívkami

Průměrná citlivost: pro kanály prvního televizního pásma lepší než 100  $\mu\text{V}$ ; pro kanály třetího televizního pásma lepší než 150  $\mu\text{V}$

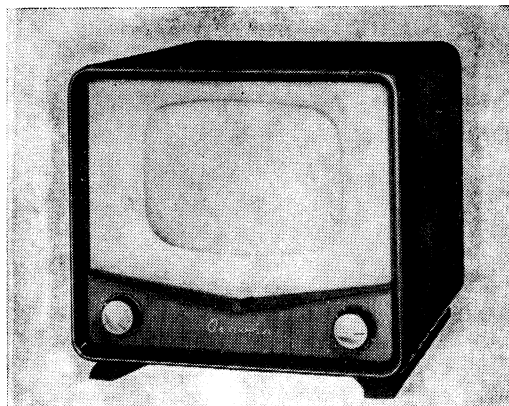
Šířka přenášeného pásma: 4,5 MHz

Rozměr obrazu: 4110U — 210 × 280 mm;  
4111U — 270 × 360 mm

Rozklad obrazu: blokovacími oscilátory; synchronizace řádkového rozkladového generátoru, nepřímá, s automatickým řízením kmitočtu a setrvačnickým obvodem

Vychylování: elektromagnetické, cívkami s malou impedancí, vychylovací úhel 70° — zaostřování magnetické

Výstupní výkon zvukové části: 1,5 W



Televizní přijímač 4110U „ORAVAN“,  
výroba 1960 až 1962



Televizní přijímač 4111U „KRIVÁŇ“,  
výroba 1960 až 1962

Dálkové řízení: hlasitosti a jasu

Reproduktor: kruhový, průměru 200 mm, impedance kmitací cívky 4  $\Omega$

Napájení: Střídavým proudem 50 Hz s napětím 220 V  $\pm$  10 %

Příkon: 125 W

#### Sladování:

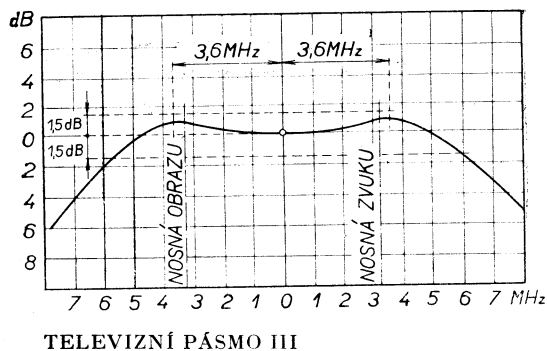
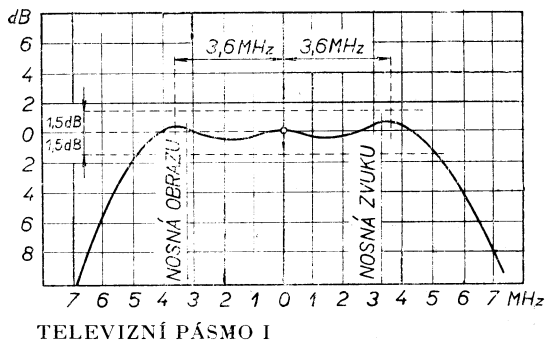
Obrazový díl:

Kmitočty oscilátoru pro jednotlivé kanály lze nastavit jádry cívek  $L_8$  při střední poloze doladovacího kondenzátoru  $C_{15}$ . Při správné činnosti oscilátoru má být napětí na bodu MB1 v rozmezí -4 až -8 V (měřeno stejnosměrným elektronkovým voltmetrem).

Kmitočtový průběh v dílu (viz obr.), (který se kontroluje a doladuje — jak je uvedeno v úvodu — jen přihýbáním nebo posouváním závitů cívek v pásmové propusti  $L_6$ ,  $L_7$  a vstupního obvodu  $L_4$ ), lze doladit kondenzátory  $C_5$ ,  $C_8$ ,  $C_{13}$  jen po výměně elektronek E1, E2, anebo projevuje-li se na všech kanálech stejná odchylka od požadovaného kmitočtového průběhu.

Mf část: RO — rozmitač mf; ZV — zkušební vysílač (se zakončovacím odporem a oddělovacím kondenzátorem 1800 pF) připojíme, jak je uvedeno dále. Na katodu elektrony E6 (MB4) přes člen RC zapojíme osciloskop a elektronkový voltmetr s rozsahem 1 V podle obrázku. Regulátor kontrastu ( $R_{190}$ ) nastavíme na maximum. Pak postupujeme, jak je naznačeno v textu i obrázcích.





Kmitočtová charakteristika vř části

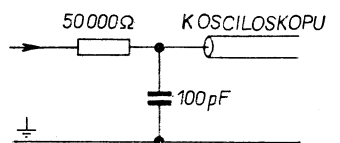
|                |  |   |
|----------------|--|---|
| OMF4           | — RO na Lcd 2; E5 —                    | — L30 + L31 průběh s max. amplitudou                              |
| OMF3+OMF4      | — RO na bod 2; E4 —                    | — L28, L29 průběh s max. amplitudou                               |
| OMF2+OMF3+OMF4 | — RO na bod 2; E3 —                    | * tvar lze upravit doladěním L30                                  |
| OMF            | — ZV na MB1                            | — 31,5 MHz mod. 80 %  |
|                | — RO na MB1                            | — 40,2 MHz mod. 80 %; R188 ]                                      |
|                |  | — 41 MHz mod. 80 %; R188 [  |
|                | — RO na MB1                            | — 33 MHz mod. 80 %  |
|                | — zařazen kanál č. 4; R190 — 120° od ] | — L18 min. výchylku (jádru v horní poloze)                        |
|                |  | — L17 min. výchylku   |
|                |  | — L10, L19 min. výchylku  |
|                |  | — L23 min. výchylku   |
|                |  | — L9 <sup>1)</sup> , L22 <sup>2)</sup> , L20 <sup>3)</sup> průběh |

*Poznámky:* 1) Na maximum pokud nepočne klesat značka 39,5 MHz. 2) Ma maximum tak, aby značka 39,5 MHz protínala konturu křivky ve výšce 50 až 60 %. 3) Na maximum tak, aby křivka na straně nosného kmitočtu zvukového doprovodu byla plynulá, a aby šířka propouštěného pásma byla co největší.

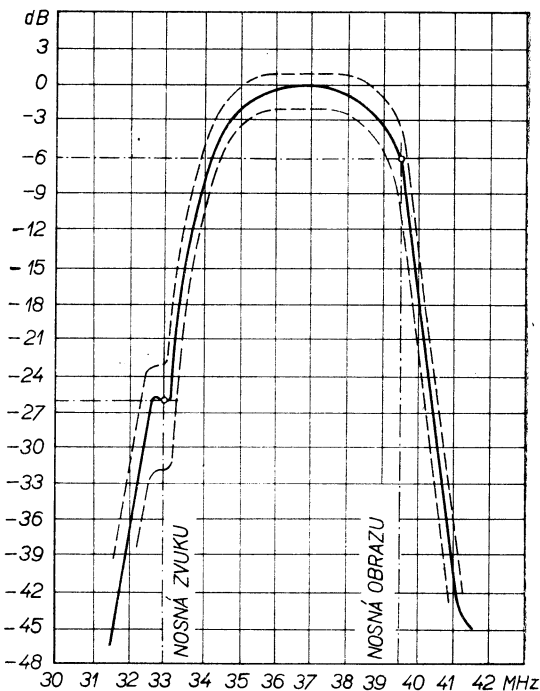
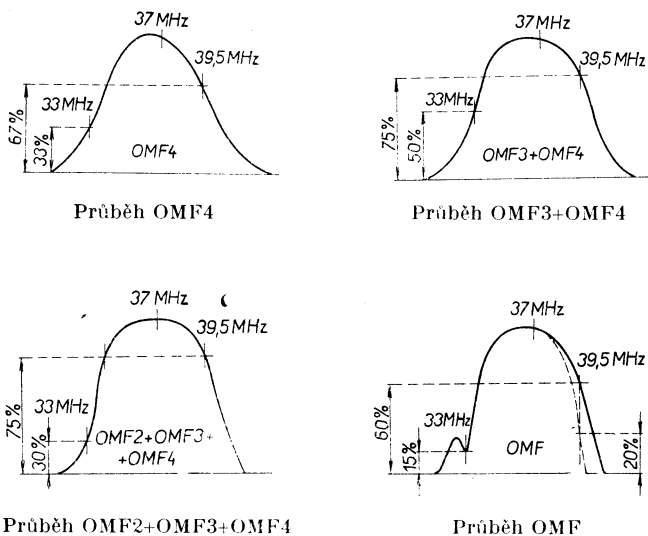
Je-li mf část správně naladěna, musí tvar zobrazené křivky ležet v tolerančním poli obrázku a při natočení R188 se musí značka nosného kmitočtu obrazu (39,5 MHz) snížit až o 20 % celkové výšky obrázku na osciloskopu.

Zvukový díl:

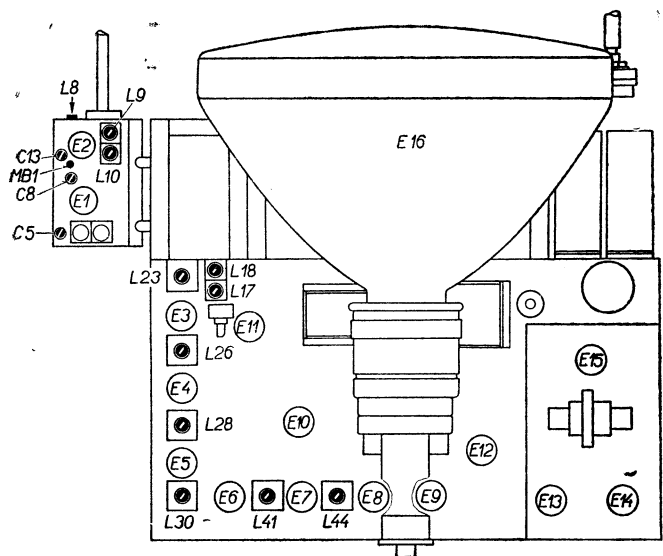
6,5 MHz (asi 1 mV) na bod 2; E6 — L41, L42, L43 max. (elektronkový voltmetr přes R = 1 MΩ na MB2)  
 6,5 MHz (asi 60 mV) na bod 2; E6 — L44 nul. (elektronkový voltmetr přes R = 0,5 MΩ mezi střed R46 a bod mezi C50, R44)



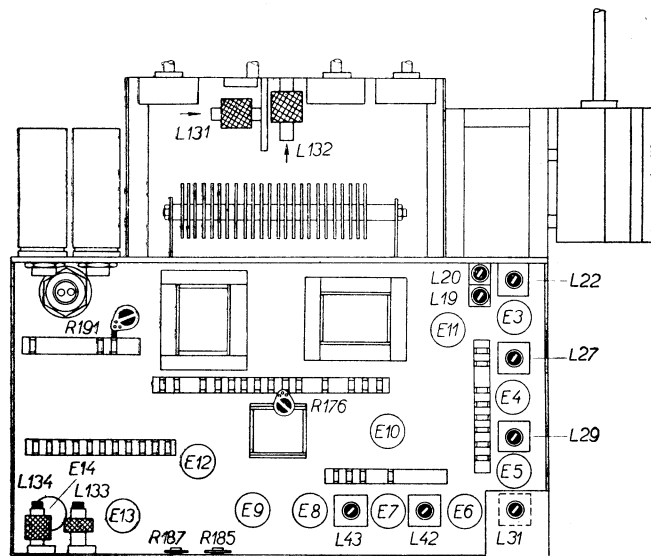
Člen RC pro výstupní ukazovatel



Kmitočtová charakteristika mf části



Sladovací prvky na šasi



Sladovací prvky pod šasi

**Změny v provedení:** Během výroby byla provedena na přijímačích řada zlepšení, z nichž nejdůležitější uvádíme:

1. Byly vynechány odpory *R2*, *R64* a kondenzátory *C46*, *C49*, *C111* a *C113*.

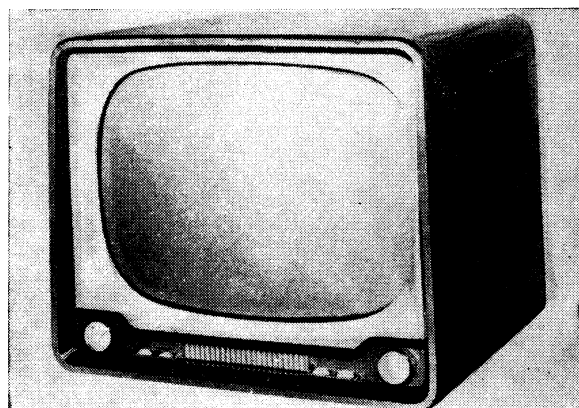
2. Byly změněny velikosti odporů *R24*, *R29*, *R33* z 1 k $\Omega$  na 560  $\Omega$ ; *R44* z 200  $\Omega$  na 120  $\Omega$ ; *R45* z 22 k $\Omega$  na 47 k $\Omega$ ; *R46* z 12 k $\Omega$  na 22 k $\Omega$ ; *R69* z 1 k $\Omega$  na 200  $\Omega$ ; *R112* z 330 k $\Omega$  na 220 k $\Omega$ ; *R114* z 100 k $\Omega$  na 47 k $\Omega$ ;

*R136* z 220 k $\Omega$  na 270 k $\Omega$ ; *R141* z 270 k $\Omega$  na 220 k $\Omega$ ; kapacita kondenzátoru *C116* byla změněna z 22 000 pF na 33 000 pF.

3. Byly provedeny změny v zapojení vstupního síťového filtru, zvukové části i v obvodech snimkového rozkladu. Všechny tyto změny, které nabíhaly postupně, jsou zakresleny v dalším schématu zapojení přijímačů poslední výroby (v příloze XXXI).

### 3.307 Televizní přijímač 4208U-6 „NARCIS“

Výrobce: TESLA PARDUBICE, n. p.



Televizní přijímač 4208U-6 „NARCIS“, výroba 1960 až 1961

#### Hlavní technické údaje:

Zapojení (viz přílohu XXXII): Dvanáctikanálový televizní přijímač — superhet pro příjem signálů podle československé normy s mezinosným způsobem odběru zvukového doprovodu, k napájení ze střídavé sítě.

Vstup: souměrný, impedance 300 Ω

Rozsah: 12 kanálů v prvním a třetím televizním pásmu. Zamontovány cívky pro kanály č. 1, 2, 6, 7, 8, 9, 10, 11 a 12 (tj. 49,5 až 56,5 MHz; 58 až 66 MHz; 174 až 230 MHz). Tři polohy kanálového voliče nejsou cívkami osazeny

Průměrná citlivost: pro kanály prvního televizního pásma lepší než 50 μV; pro kanály třetího televizního pásma lepší než 100 μV

Šířka přenášeného pásma: 5 MHz

Rozměr obrazu: 368 × 472 mm

Rozklad obrazu: snímkový, blokovacím oscilátorem; řádkový — sinusovým oscilátorem; synchroni-

zace řádkového rozkladového generátoru s automatickým řízením kmitočtu

Vychylování: elektromagnetické, s cívkami s malou impedancí, vychylovací úhel 90° — zaostřování elektrostatické

Výstupní výkon zvukové části: 1,5 W (při kmitočtu 800 Hz a 5% zkreslení)

Reproduktory: 2; jeden kruhový, průměru 200 mm, pro reprodukci celého zvukového spektra, a druhý oválný, rozměrů 50 × 75 mm, pro reprodukci vyšších kmitočtů; impedance kmitací cívky většího reproduktoru 5 Ω, menšího 6 Ω

Napájení: střídavým proudem 50 Hz s napětím 220 V ± 10% (po přepojení uvnitř též na 240 V + + 5-10%)

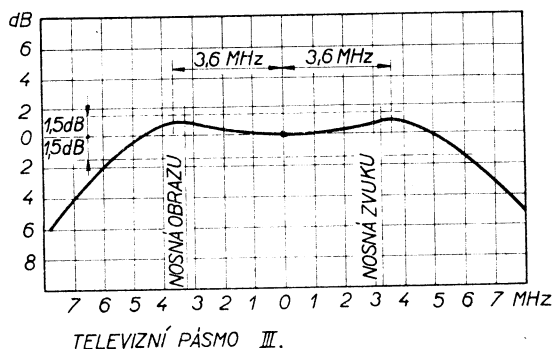
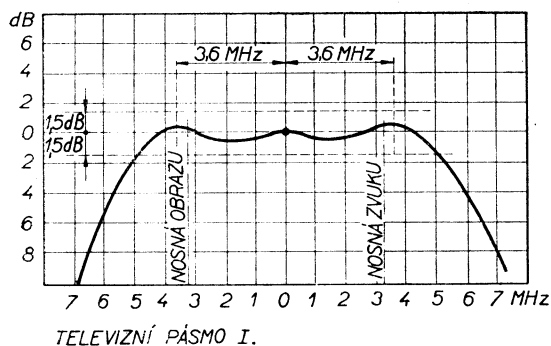
Příkon: 160 W (po přepojení na 240 V — 180 W)

#### Sladování:

Obrazový díl:

Kmitočet oscilátoru pro jednotlivé kanály lze nastavit jádrem cívky L8 při střední poloze doladovacího kondenzátoru C15. Při správné činnosti oscilátoru má být napětí na bodu MB v rozmezí -1,8 V až -5 V (měřeno elektronickým voltmetrem).

Kmitočtový průběh v dílu (viz obr.), (který lze kontrolovat a nastavovat — jak je naznačeno v úvodu — jen přihrábáním nebo posouváním závitů cívky v pásmové propusti L6, L7 a vstupního obvodu L4), lze doladit kondenzátory C5, C8, C13 jen po výměně elektronek E1, E2, anebo projevuje-li se na všech kanálech stejná odchylka od zakresleného kmitočtového průběhu.



Kmitočtová charakteristika v části

Mf část: Zkušební vysílač (rozmitač mf) spojte přes bezindukční kondenzátor 1000 pF s měřicím bodem MB (paralelně k odporu R7). Mezi body M9 a kostru přístroje zapojte (přes odpor 10 kΩ) stejnosměrný elektronkový voltmetr s rozsahem 3 V (nebo osciloskop). Svorky voltmetru přeleňte bezindukčním kondenzátorem 300 pF. Měřicí bod M8 špojte nakrátko s měřicím bodem M4. Rovněž měřicí bod M1 spojte s kostrou přístroje. Kanálový volič přepněte na kanál č. 2, regulátor kontrastu nařídte na největší citlivost a postupujte podle schématu sladování.

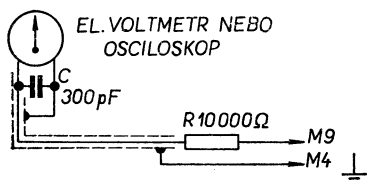
Zvukový díl:

6,5 MHz 13 mV na bod M9 — L26, L27, L31 max. (elektronkový voltmetr přes R = 1 MΩ mezi M4 a M5)  
 6,5 MHz 130 mV na bod M9 — L32 nul. (elektronkový voltmetr přes R = 0,1 MΩ mezi střed R138 a M7)

**Poznámka:** Je-li třeba znovu seřadit maximální potlačení amplitudové modulace poměrovým detektorem, postupujeme takto:

Na bod M9 zavedeme signál 6,5 MHz (přesný), amplitudově modulovaný 1 kHz 30% a tak silný, aby stejnosměrný elektronkový voltmetr, zapojený mezi body M4 a M5, ukazoval výchylku 5 V. Potenciometr R131 nařídíme tak, aby elektronkový nf voltmetr (zapojený mezi bod M7 a šasi) ukazoval co nejmenší výchylku.

Po každém novém nastavení potenciometru R131 se musí opakovat sladění obvodů poměrového detektoru.



Připojení elektronkového voltmetru (osciloskopu) při sladování

M8-M1-M4 SPOJTE!

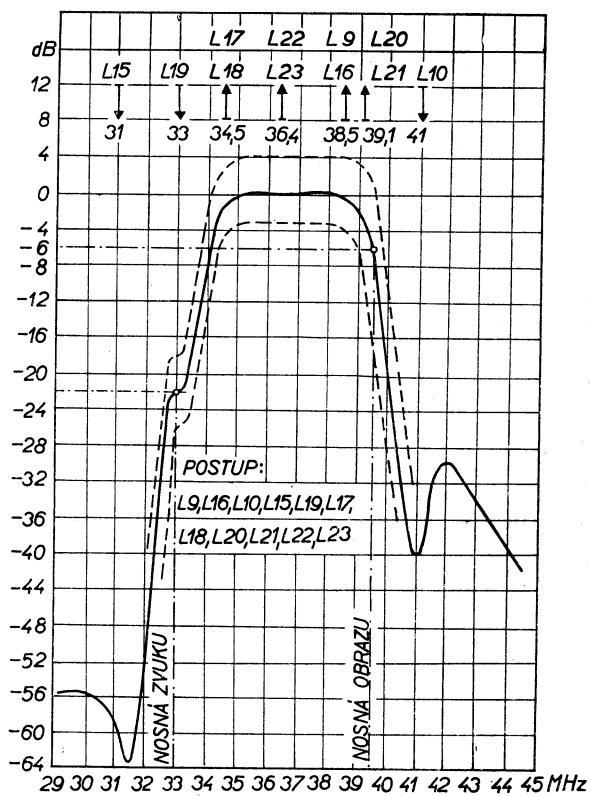
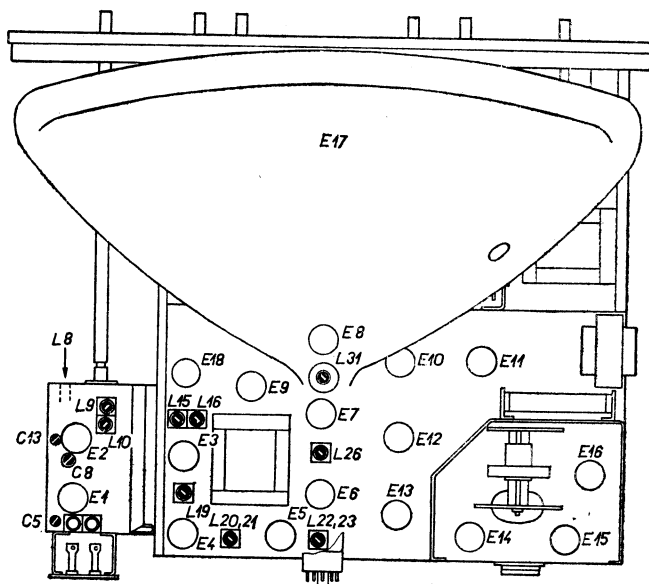
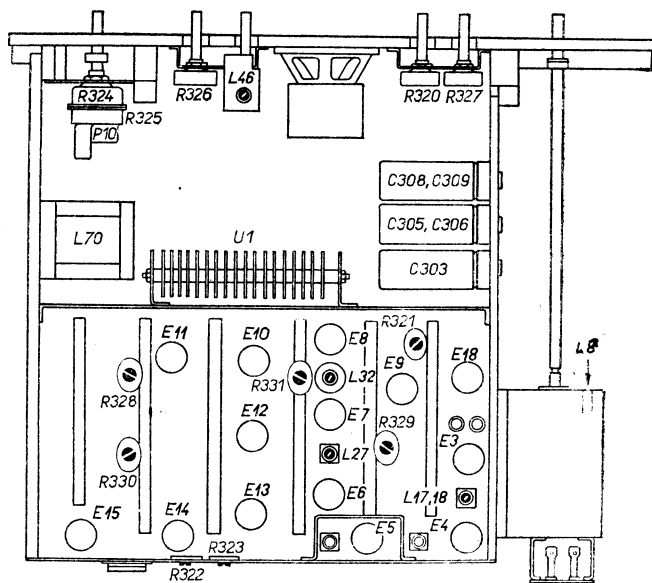


Schéma sladování mf části



Sladovací prvky na šasi



Sladovací prvky pod šasi

### Odvozené přístroje pro vývoz

4208U-8 — přístroje téměř shodné s provedením 4208U-6, ale pro příjem televizních signálů podle normy CCIR.

### 3.308 Televizní přijímače 4210U-2 „KAMELIE“, 4211U-1 a 4211U-2 „LOTOS“

Výrobce: TESLA PARDUBICE, n. p.

#### Hlavní technické údaje:

Zapojení (viz přílohy XXXIII, XXXIV a XXXV): Dvanáctikanálový televizní přijímač — superhet pro příjem signálů podle československé normy s mezinosným způsobem odběru zvukového doprovodu, k napájení ze střídavé sítě.

Vstup: souměrný, impedance 240 až 300  $\Omega$

Rozsah: 12 kanálů v prvním, druhém a třetím televizním pásmu — prvky pro vestavění kanálového voliče pro čtvrté a páté televizní pásmo. Cívky pro kanály 1, 2, 3, 4, 5, 6, 7, 8, 9, 10, 11 a 12 (tj. 48,5 až 56,5 MHz; 58 až 66 MHz; 76 až 100 MHz; 174 až 230 MHz)

Průměrná citlivost: pro kanály prvního televizního pásma lepší než 35  $\mu$ V, pro kanály druhého a třetího televizního pásma lepší než 55  $\mu$ V

Šířka přenášeného pásma: 5 MHz (při poleseu napětí o 3 dB)

Rozměr obrazu: 4210U — 290  $\times$  370 mm;  
4211U — 360  $\times$  470 mm

Rozklad obratu: snímkový — blokovacím oscilátorem; řádkový — sinusovým oscilátorem; synchronizace řádkového rozkladového generátoru automatická fázová

Vychylování: elektromagnetické cívkami s malou impedancí; vychylovací úhel 110° — zaostřování elektrostatické

Výstupní výkon zvukové části: 2,5 W

#### Sladování:

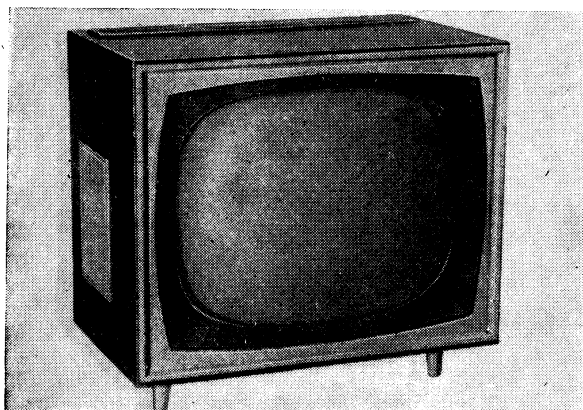
Obrazový díl:

Střední kmitočet oscilátoru (při střední poloze kondenzátoru *C117*), který je o mf vyšší než přijímaný signál, lze upravit pro všechny kanály společně jen doladěním kondenzátorem *C118*. Při správné činnosti oscilátoru má být napětí na bodu MB11 v rozmezí -2 až -4 V pro všechny kanály (měřeno elektronkovým voltmetrem).

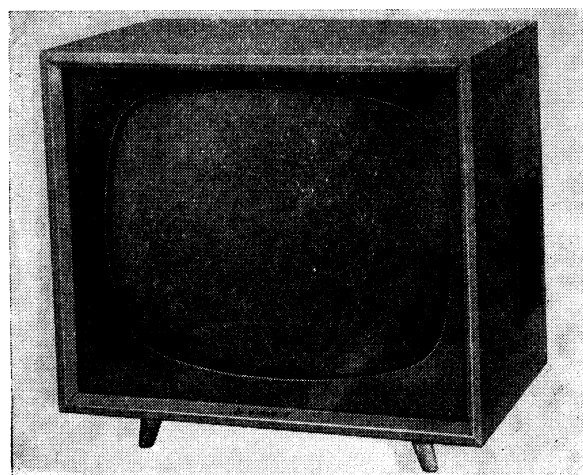
Kmitočtový průběh vř dílu, který využívá techniky plošných spojů, lze upravit jen doladěním kondenzátory *C111* a *C120* a vyrovnat zisk přihýbáním a oddalováním závitů cívky *L110* tak, aby amplituda charakteristiky vř pásmového filtru byla přibližně stejná na 12. i na 6. kanálu.

Rovněž odladovače mf naladíme na minimum přihýbáním a oddalováním závitů, a to u cívky *L103* při kmitočtu 35 MHz a u cívky *L104* při kmitočtu 38 MHz. Sladovací signály jsou přiváděny ze zkušebního vysílače přes symetrizační člen na anténní zdírky sladovaného přijímače a výstupní ukazovatel je zapojen až za obrazový detektor (MB23 a MB24 viz obr.)

Mf část: Kanálový volič přepnout na 12. kanál, automatické řízení citlivosti vyřadit z činnosti (MB21 a MB24 spojit se šasi), za obrazový detektor (MB23 a MB24) zapojit elektronkový voltmetr s rozsahem 1 V a osciloskop přes člen *RC* (viz obrázek). Dále pak postupovat, jak je naznačeno ve schématu na následující straně.



Televizní přijímač 4210U „KAMELIE“,  
výroba 1962



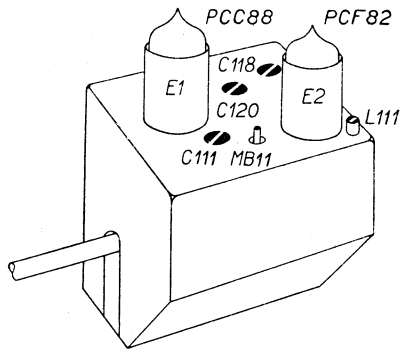
Televizní přijímač 4211U „LOTOS“,  
výroba 1961 až 1964

Dálkové řízení: Zapínání, jas, kontrast a hlasitost

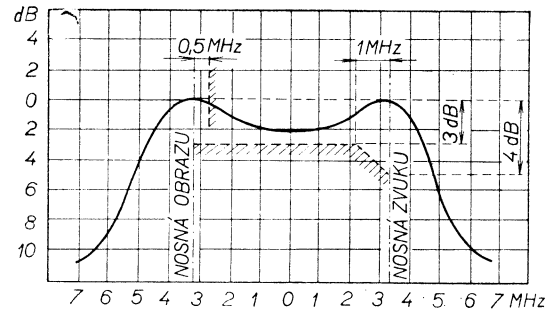
Reproduktory: 2; jeden oválný, rozměrů 150  $\times$  200 mm, a druhý výškový, oválný, rozměrů 50  $\times$  75 mm. Impedance kmitací cívky většího reproduktoru 4  $\Omega$ , menšího 6  $\Omega$

Napájení: střídavým proudem 50 Hz s napětím 220 V  $\pm$  10 %

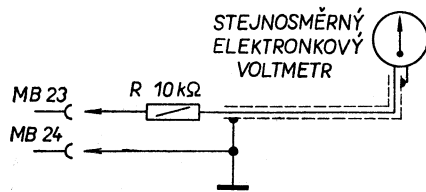
Příkon: asi 160 W



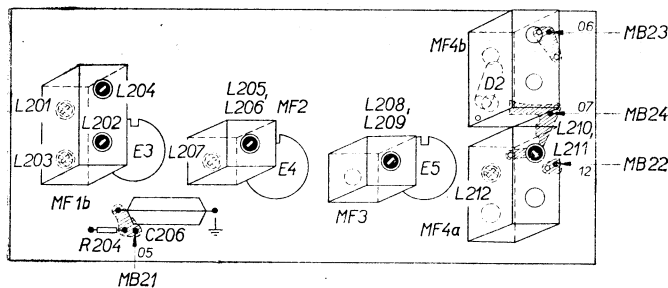
Sladovací prvky na kanálovém voliči



Kmitočtová charakteristika vř části



Připojení výstupního indikátoru



Sladovací prvky na desce s plošnými spoji obrazového mf zesilovače (pohled ze strany součástek)

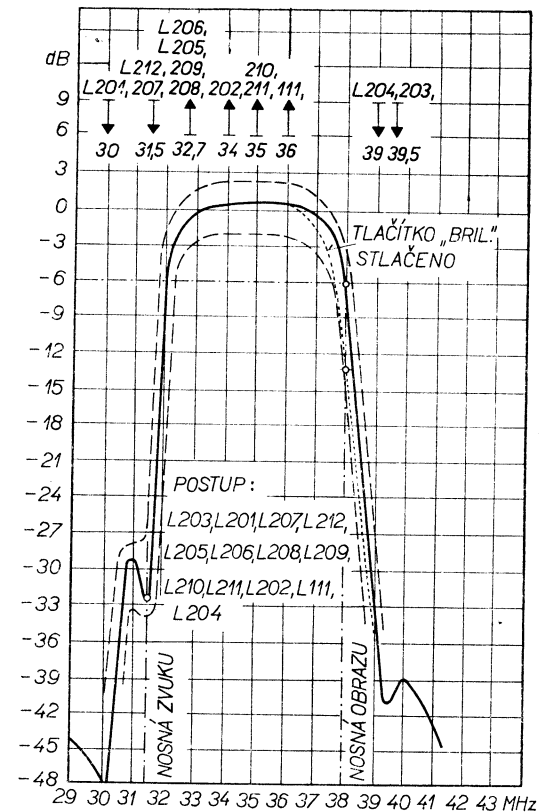


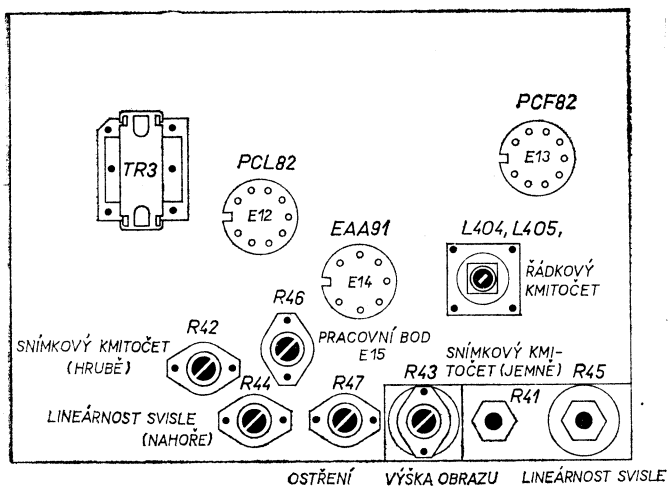
Schéma sladování mf části

### Zvukový díl:

Sladovací signály musí být velmi přesné; není-li uvedeno jinak, nemodulované — správné výchylky výstupního voltmetru, jehož připojení je uvedeno v závorkách za sladovacími prvky, jsou při horních polohách doladovacích jader.

|                                |                               |                      |                   |   |
|--------------------------------|-------------------------------|----------------------|-------------------|---|
| 6,5 MHz, 10 mV                 | — na bod MB36                 | — L310               | max.              | — (na bod MB38)   |
| 6,5 MHz                        | — na bod MB35                 | — L307, L308         | max.              | — (přes R = 0,1 MΩ na bod MB36)                           |
| 6,5 MHz                        | — přes R = 0,1 MΩ na bod MB35 | — L306               | max.              | — (mezi střed odporu R347 a bod MB37 — viz obrázek)       |
| 6,5 MHz                        |                               | — L311               | nul.              |   |
| 6,6 MHz                        |                               | — výchylky „+“ a „—“ | — musí být shodné |   |
| 6,4 MHz                        | — přes R = 0,1 MΩ na bod MB35 | — nastavit 5 V       |                   | — (na bod MB38)   |
| 6,5 MHz, amp. mod. 1 kHz, 30 % |                               | — R34                | min. (asi 6 mV)   | — (přes R = 0,1 MΩ nf voltmetr na bod MB37)               |
| 6,5 MHz, 50 MmV                | — mezi MB23 a MB24            | — L305               | min.              | — (na bod 7; E18 elektronkový voltmetr s diodovou sondou) |

*Poznámka:* Nejsou-li po sladění poměrového detektoru nebo po nastavení odporu R34 obě výchylky shodné, musíme ladění L306 a L311 opakovat.



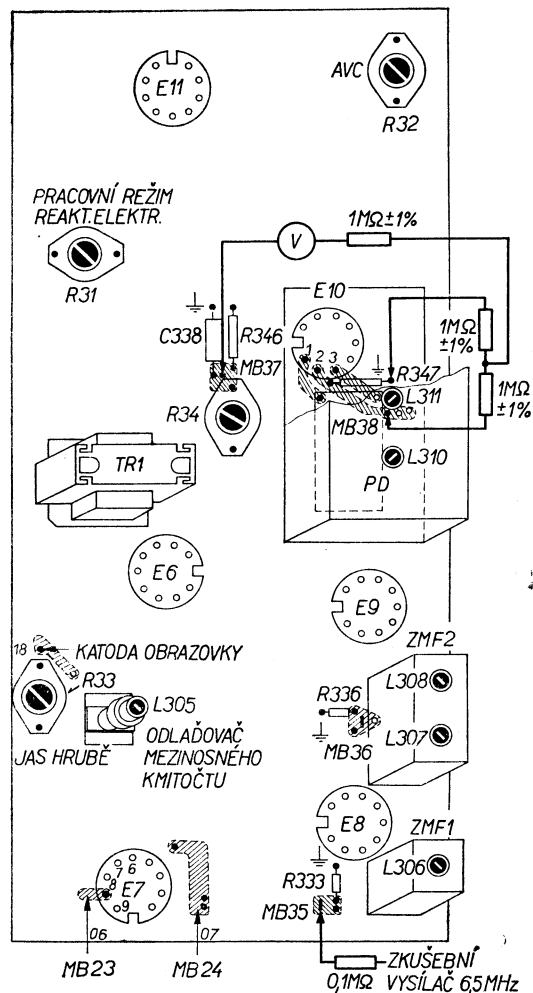
Ovládací prvky rozkladové části (ze strany součástek)

**Změny v provedení:** Přijímače 4211U „LOTOS“ byly vyráběny ve dvou obměnách, označených 4211U-1 a 4211U-2, které se liší především zapojením rozkladových obvodů a zařazením žhavicích vláken elektroněk. Přijímače 4210U-2 „KAMELIE“ se liší od provedení 4211U-2 jen obrazovkou a skříní. Obě provedení, na nichž byla během výroby provedena řada dalších změn, jsou zakreslena v přílohách XXXIII a XXXIV.

U provedení 4211U-1 nastaly tyto hlavní změny: Odpor  $R313$  byl překlenut kondenzátorem  $C314 = 10\,000\text{ pF}$ ; katoda druhé triody elektronky PCC88 byla blokována proti kostře kondenzátorem  $C113 = 3\text{ pF}$ . Byl vynechán kondenzátor  $C506$  a odpor  $R218$  (vývod „2“ MF4 spojen s kostrou). Vinutí  $L514$  transformátoru TR5 bylo přepojeno z bodu 7 na bod 6. Kondenzátor  $C206$  a odpor  $R202$  byly navzájem zaměněny.

U provedení 4210U-2 a 4211U-2 byly zavedeny tyto hlavní změny:

Změněna kapacita keramických kondenzátorů  $C108, C109, C110, C112, C121, C124, C125, C126, C128, C129, C130, C131, C132, C207, C208, C209, C215, C216, C218, C219, C221$  a  $C225$  z  $2200\text{ pF}$  na  $3300\text{ pF}$ . Mezi bod 8 MF4 a kostru byl zapojen odpor  $R218 = 8,2\text{ k}\Omega$ ; paralelně k tlumivce  $L216$  zapojen odpor  $R221 = 3,3\text{ k}\Omega$ . Byly změněny velikosti odporů  $R401$  na  $0,47\text{ M}\Omega$ ,  $R201$  na  $2,2\text{ k}\Omega$ ,  $R329$  na  $10\text{ k}\Omega$ . Při použití obrazovky se žhavením  $12\text{ V}$  je paralelně k odporu  $R517$  zapojen odpor  $470\text{ }\Omega/2\text{ W}$ .



Skladovací prvky na desce s plošnými spoji zvukové části (pohled ze strany součástek)

Konečné zapojení přijímačů 4211U-2 je zakresleno v příloze XXXV.

### Odvozené přístroje pro vývoz

4210U-6 „KALLA“ a 4211U-6 „LOTOS“ — přístroje téměř shodného provedení jako 4210U-2 a 4211U-2, avšak pro příjem televizních signálů podle normy CCIR.

**3.309 Televizní přijímače 4108U  
„AZURIT“, 4112U „CARMEN“  
4214U „KORUND“  
a 4216U „JANTÁR“**

**Výrobce: TESLA ORAVA, n. p.**

**Hlavní technické údaje:**

Zapojení (viz přílohy XXXVI, XXXVII a XXXXV): Dvanáctikanálový televizní přijímač — superhet pro příjem signálů podle československé normy s mezinárodním způsobem odběru zvukového doprovodu, k napájení ze střídavé sítě.

Vstup: souměrný, impedance 300  $\Omega$

Rozsah: 12 kanálů v prvním, druhém a třetím televizním pásmu. Zamontovány cívky pro kanály č. 1, 2, 6, 7, 8, 9, 10, 11 a 12; (tj. 48,5 až 56,5 MHz; 58 až 66 MHz; 174 až 230 MHz) \*). Tři polohy voliče nejsou cívkami osazeny.

Průměrná citlivost: pro kanály prvního televizního pásma lepší než 100  $\mu$ V, pro kanály druhého a třetího televizního pásma lepší než 120  $\mu$ V

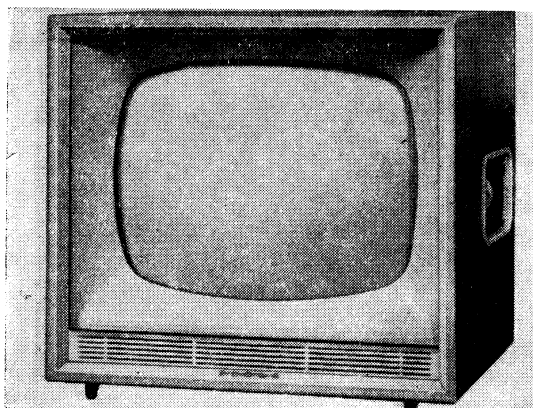
Šířka přenášeného pásma: 5 MHz

Rozměr obrazu: 4108U, 4112U a 4114U — 290  $\times$  370 mm; 4216U — 368  $\times$  472 mm

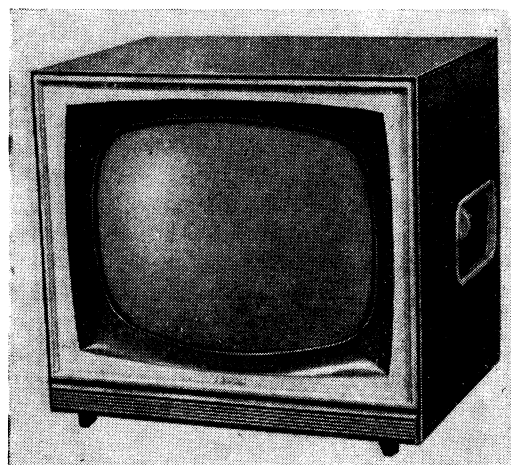
Rozklad obrazu: snímkový — blokovacím oscilátorem; řádkový — sinusovým oscilátorem; synchronizace řádkového rozkladového generátoru je kličovaná

Vychylování: elektromagnetické, cívkami s malou impedancí; vychylovací úhel 110° — zaostřování elektrostatické

Výstupní výkon zvukové části: 1,8 W



Televizní přijímač 4108U „AZURIT“,  
výroba 1962 až 1963



Televizní přijímač 4112U „CARMEN“,  
výroba 1963 až 1964

Dálkové řízení: hlasitosti a jasu

Reproduktor: kruhový, průměru 165 mm, impedance kmitací cívky 4  $\Omega$  (náběhová série též reproduktor elektrostatický, rozměrů 100  $\times$  60  $\times$  14 mm pro kmitočty 5 až 20 kHz)

Napájení: střídavým proudem 50 Hz s napětím 220  $\pm$  10 %

Příkon: asi 160 W

\*) Malá série přijímačů byla osazena cívkami pro kanály 1, 2, 5, 6, 7, 8, 9, 10 a 11 (tj. 48,5 až 56,5 MHz; 58 až 66 MHz; 92 až 100 MHz; 174 až 222 MHz).

**Sladování:**

Obrazový díl:

Kmitočet oscilátoru pro jednotlivé kanály lze nastavit jádru cívky *L8* při střední poloze doladovacího kondenzátoru *C15*. Při správné činnosti oscilátoru má být na bodu MB1 napětí v rozmezí —1,8 až —6 V (měřeno stejnosměrným elektronickým voltmetrem).

Kmitočtový průběh vř dílu, (který se kontroluje a doladuje — jak je uvedeno v úvodu — jen přihýbáním nebo posouváním závitů cívky vř pásmové propusti *L6*, *L7* a vstupního obvodu *L4*), lze doladit kondenzátory *C5*, *C8*, *C13* jen po výměně elektronek E1, E2, anebo projevuje-li se na všech kanálech stejná úchylnka od kmitočtového průběhu (viz obr.).



Mf část: RO — rozmitač mf; ZV — zkušební vysílač (se zakončovacím odporem a oddělovacím kondenzátorem 3300 pF) připojíme, jak je uvedeno dále. Na katodu obrazovky přes člen RC (podle obr.) připojíme osciloskop a elektronkový nf voltmetr s rozsahem 30 V. Regulátor kontrastu (R172) nastavíme na největší kontrast.

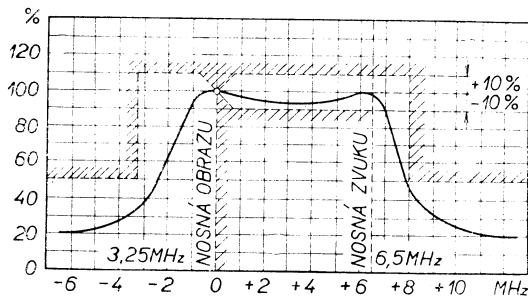
**Pozor!** Při ladění musí být doladovací jádra na té straně tělíska cívky, z které se ladí. Ladí se na zakreslenou charakteristiku, nebo na uvedenou výchylku.

|            |                                |              |                                  |                  |                          |
|------------|--------------------------------|--------------|----------------------------------|------------------|--------------------------|
| OMF4       | — RO                           | na bod 2, E5 | — body 7 a 8; E4 nakrátko        | — L32, L34       | průběh s max. amplitudou |
| OME3+OMF4  | — RO                           | na bod 2, E4 | — cívku L28 spojit nakrátko      | — L29, L31       | průběh s max. amplitudou |
| OMF2+OMF3+ | } — ZV 30 MHz<br>— ZV 39,9 MHz | na bod 2, E3 | } — cívku L21 spojit nakrátko*)  | } — L26<br>— L28 | } min. výchylku          |
| +OMF4      |                                | na bod 2, E3 |                                  |                  |                          |
| OMF        | } — RO<br>— RO<br>— RO         | na bod 2, E3 | — zrušeno krátké spojení L21*)   | — L25, L27       | průběh s max. amplitudou |
|            |                                | na bod MB1   | — spoj nakrátko R176 a kontroluj | — L9, L22**)     | průběh s max. amplitudou |
|            |                                | na bod MB1   | 31,5 a 33 MHz                    | — L23***)        | průběh s max. amplitudou |

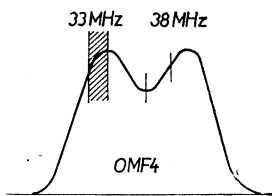
\*) Volič ve 3. nebo 4. poloze (bez cívek).

\*\*\*) Značka nosného kmitočtu obrazu 38 MHz má přetínat křivku v polovině její výšky.

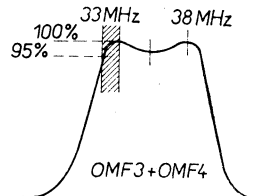
\*\*\* Jádru L23 nařídíme tak, aby značka 31,5 MHz byla podle obr. (tj. uprostřed téměř horizontálního průběhu, mírně skloněného ke křivce o šířce min. 0,5 MHz). Značka 33 MHz má protínat křivku mezi 1/2 a 1/4 vzdálenosti od vrcholu.



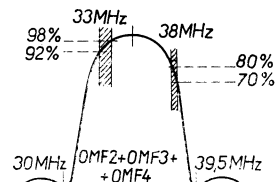
Kmitočtová charakteristika vř části



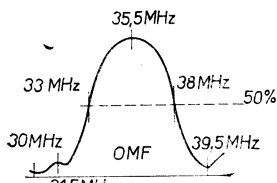
Průběh OMF4



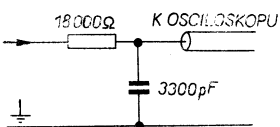
Průběh OMF3+OMF4



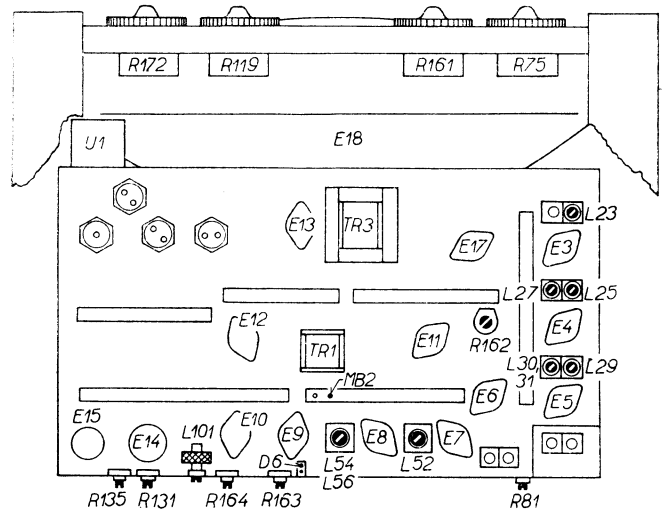
Průběh OMF2+OMF3+OMF4



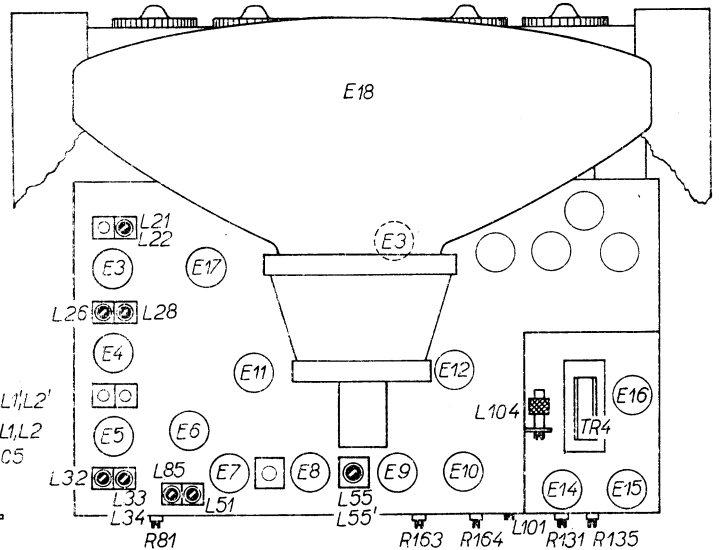
Průběh OMF



Člen RC pro výstupní ukazatel



Skladovací prvky pod šasi

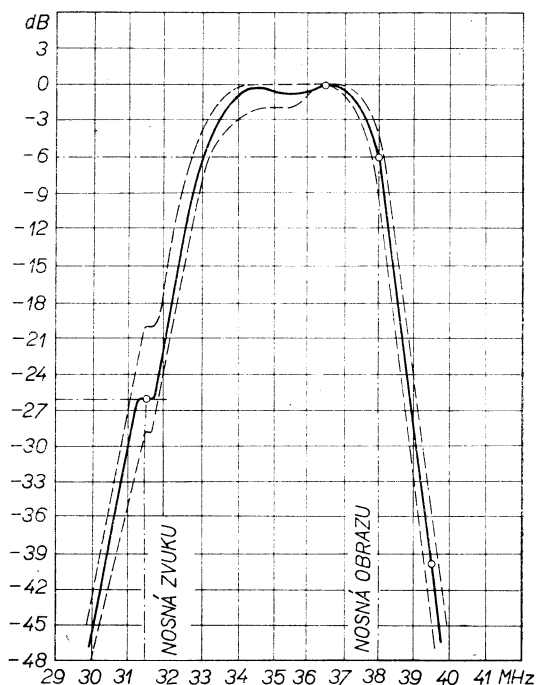


Skladovací prvky na šasi

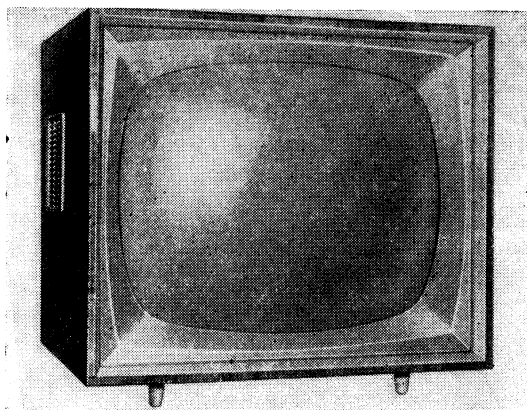
## Zvukový díl:

Přesný nemod. signál (není-li uvedeno jinak, přes kondenzátor 3300 pF) na řídicí mřížku elektronky E6a — výstupní voltmetr zapojit, jak je uvedeno v závorkách

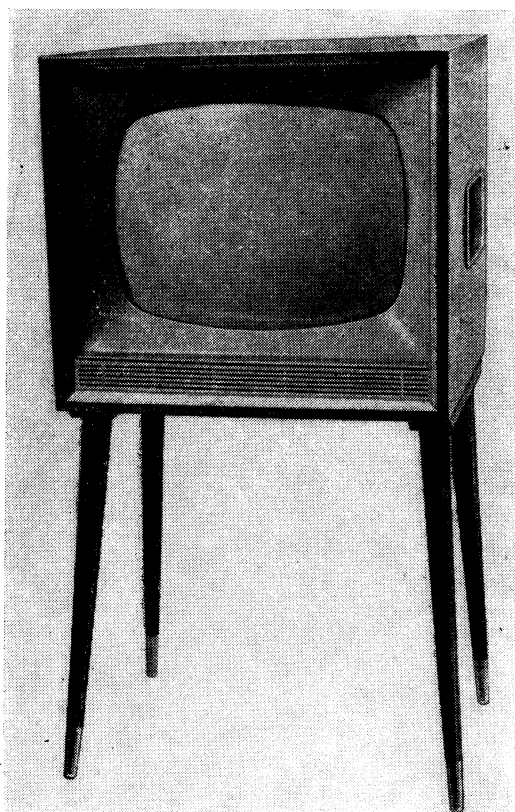
- 6,5 MHz — jádro *L55* vyšroubovat — *L52, L54, L85, L51* max. (na D6—výchylku udržovat <12V)  
— *L55, + L55'* nul.  
6,5 MHz ± 75 kHz — kontrolovat výchylky; nejsou-li shodné, doladit } (na střed odporu *R60* a *MB2*)  
— *L54* nepatrným natočením jádra



Kmitočtová charakteristika mf části



Televizní přijímač 4216U „JANTÁR“,  
výroba 1963 až 1964



Televizní přijímač 4214U „KORUND“,  
výroba 1962 až 1963

**Změny v provedení:** Přijímače 4108U „AZURIT“ z náběhové série (do vyr. čísla 1 604 000) měly odlišné osazení a odlišné rozdělení funkcí jednotlivých systémů elektronek. Zapojení těchto přijímačů je zakresleno v příloze XXXVI. Mezifrekvenční kmitočty přijímačů byly odlišné, takže při ladění je třeba volit kmitočty o 1,5 MHz vyšší. Po naladění přijímače s vyřazeným vyjasňovačem (běžec potenciometru *R81* v levé krajní poloze) naladí se obvod vyjasňovače (běžec potenciometru *R81* v pravé krajní poloze) jádrem cívky *L24*. Jádro se nastaví tak, aby značka nosného kmitočtu obrazu klesla o 3/5 její výšky nad nulovou čarou při vyřazeném vyjasňovači.

U přijímačů s obrazovkou CME1705 se žhavicím napětím 12,6 V je změněna velikost odporu *R181* na 47 Ω; kondenzátor *C127* nebyl použit a dolní konce potenciometru *RI35* „ZAOŠTŘENÍ“ byl spojen s napájecím bodem „D“. Uvedené části jsou ve schématu označeny hvězdičkou.

Pokud se vyskytne u některých přijímačů napěťově závislý odpor *R192* zapojený dolním koncem na bod mezi odporem *RI30* a kondenzátorem *C124*, je třeba jej zapojit tak, jak je zakresleno (dolním koncem na kostru).

Zapojení přijímačů 4108U „AZURIT“ a 4214U „KORUND“ pozdějších výrobních sérií a televizních přijímačů 4112U „CARMEN“ a 4216U „JANTÁR“ prvních výrobních sérií je uvedeno v příloze XXXV společně se stojanovým televizním přijímačem 4320U „DIAMANT“.

Zapojení televizních přijímačů 4112U „CARMEN“ a 4216U „JANTÁR“ posledního provedení je uvedeno v příloze XXXVII.

**3.310 Televizní přijímače 4113U „ŠTANDARD“, 4114U „PALLAS“ a 4115U „LUNETÁ“**

**Výrobce: TESLA ORAVA, n. p.**

**Hlavní technické údaje:**

Zapojení (viz přílohu XXXVIII): Dvanácti-kanalový televizní přijímač — superhet pro příjem signálů podle československé normy s mezinárodním způsobem odběru zvukového doprovodu, k napájení ze střídavé sítě.

Vstup: souměrný, impedance 300 Ω

Rozsah: 12 kanálů v prvním, druhém a třetím televizním pásmu. Zamontované cívky pro kanály č. 1, 2, 3, 4, 5, 6, 7, 8, 9, 10, 11 a 12 (tj. 48,5 až 56,5 MHz; 58 až 66 MHz; 76 až 100 MHz; 174 až 230 MHz)

Průměrná citlivost: pro kanály prvního televizního pásma lepší než 40 μV; pro kanály druhého a třetího televizního pásma lepší než 60 μV

Šířka přenášeného pásma: 5 MHz

Rozměr obrazu: 290 × 370 mm

Rozklad obrazu: snímkový — blokovacím oscilátorem; řádkový — katodově vázaným multivibrátorem, řízeným fázovým detektorem

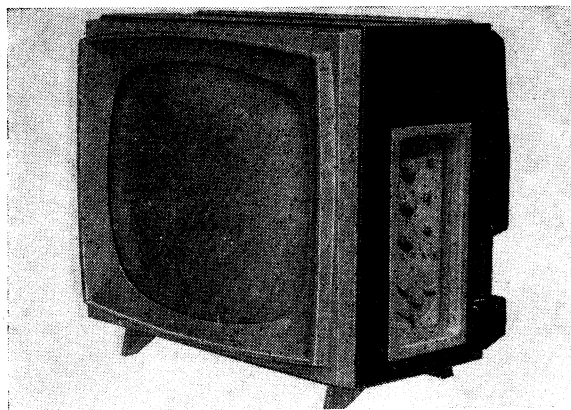
Vychylování: elektromagnetické, cívkami s malou impedancí, vychylovací úhel 110° — zaostřování elektrostatické

Výstupní výkon zvukové části: 1,8 W

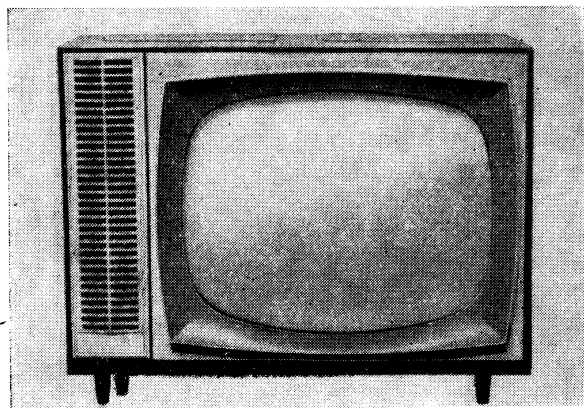
Reproduktor: oválný, rozměrů 130 × 205 mm (u typu 4114U rozměrů 80 × 280 mm), impedance kmitací cívky 4 Ω

Napájení: střídavým proudem 50 Hz s napětím 220 V ± 10 %

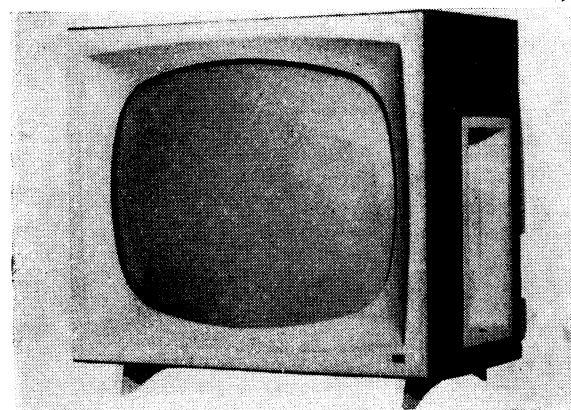
Příkon: asi 160 W



Televizní přijímač 4113U „ŠTANDARD“, výroba 1963 až 1964



Televizní přijímač 4114U „PALLAS“, výroba 1964 až 1965



Televizní přijímač 4115U „LUNETÁ“, výroba 1964 až 1965

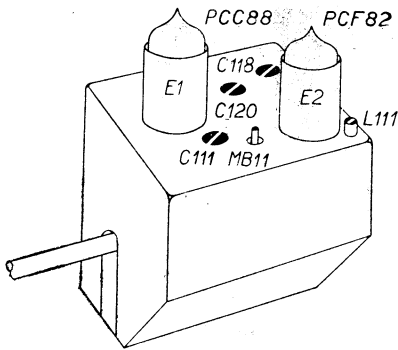
**Sladování:**

Obrazový díl:

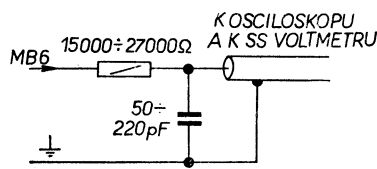
Střední kmitočet oscilátoru (který je o mf vyšší než přijímaný signál) lze nastavit pro všechny kanály společně jen kondenzátorem *C118*. Při správné činnosti oscilátoru má být napětí na bodu MB11 v rozmezí -2 až -4 V pro všechny kanály (měřeno elektronkovým voltmetrem).

Kmitočtový průběh v dílu, který využívá techniky plošných spojů, doladíme takto: Rozmítač zapojíme na vstup přijímače přes přízpůsobovací člen. Osciloskop připojíme přes oddělovací odpor 0,1 MΩ na měřicí bod MB11. Kondenzátory *C111* a *C120* nastavíme tvar křivky podle obr. Zisk vř jednotky upravíme ohýbáním a přisouváním závitů cívky *L110* tak, aby amplituda křivky byla přibližně stejná na 12. kanálu jako na 6. kanálu.

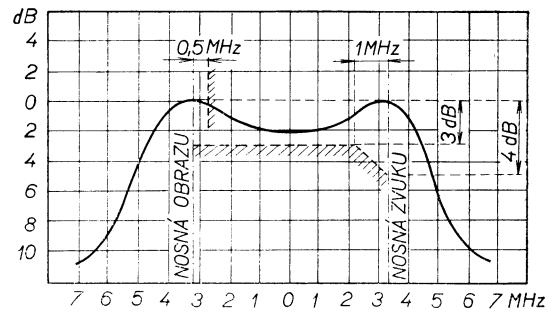
Odladovače mf kmitočtu doladíme na minimální výchylku výstupního voltmetru zapojeného přes člen *RC* podle obr. na měřicí bod MB6 stejným způsobem, a to cívku *L103* při kmitočtu 35 MHz a cívku *L104* při kmitočtu 38 MHz.



Sladovací prvky na kanálovém voliči



Člen RC pro výstupní ukazatel



Kmitočtová charakteristika vř části

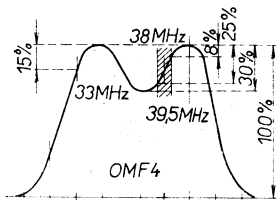
Mf část: RO — rozmítač mf; ZV — zkušební vysílač (se zakončovacím odporem a oddělovacím kondenzátorem 3300 pF) připojíme, jak je naznačeno dále. Za obrazový detektor (měřící bod MB6) přes člen RC připojíme osciloskop a elektronkový stejnosměrný voltmetr s rozsahem asi 1,5 V podle obr. Kanálový volič přepneme do 7. polohy. Ladíme na zakreslenou charakteristiku, nejmenší amplitudu, nebo uvedenou výchytku voltmetru.

|                     |                         |                           |   |
|---------------------|-------------------------|---------------------------|---|
| OMF4                | — RO na bod MB5 —       | body 7 à 8; E4 nakrátko   | — L212, L214 průběh s max. amplitudou   |
| OMF3+OMF4           | -- RO na bod MB4 —      | kondenzátor C218 nakrátko | — L209, L211 průběh s max. amplitudou   |
| OMF2+OMF3+<br>+OMF4 | } — RO na bod MB2 —     | MB3 — šasi a cívka        | } — L206 min. amplituda na 30 MHz<br>— L208 min. amplituda na 39,5 MHz<br>— L205, L207 průběh s max. amplitudou |
| OMF                 |                         | MB3 — šasi nakrátko       |   |
|                     | — ZV 30 MHz na MB11 —   |                           |   |
|                     | — ZV 39,5 MHz na MB11 — |                           |   |
|                     | — RO na MB11 —          |                           |   |

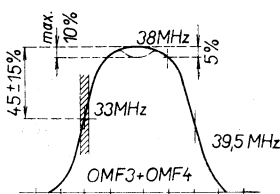
\*) Nastavit odladovač nosné zvuku asi 200 kHz výš od značky 31,5 MHz (podle obr.) tak, aby značka 31,5 MHz byla ve střední části zvukové plošinky.

AVC — 36 MHz (nemod.), 10 mV } — R21 na -1 V (ss elektronkový voltmetr na MB10),  
na MB2 } -3 až -6 V (ss elektronkový voltmetr na MB3)

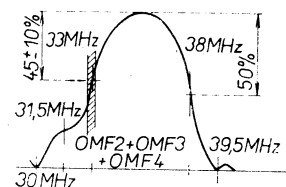
Po odpojení zkušebního vysílače má být mezi katodou a řídicí mřížkou E6b napětí —25 V ± 5 V



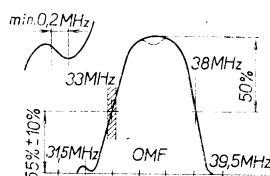
Průběh OMF4



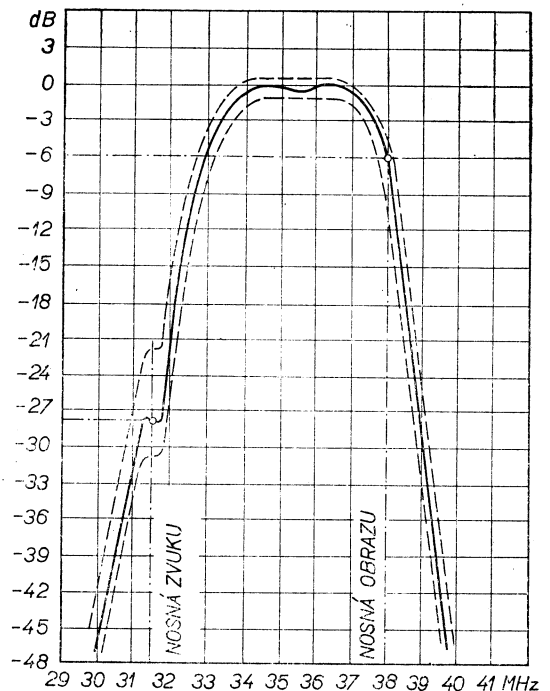
Průběh OMF3+OMF4



Průběh OMF2+OMF3+OMF4



Průběh OMF

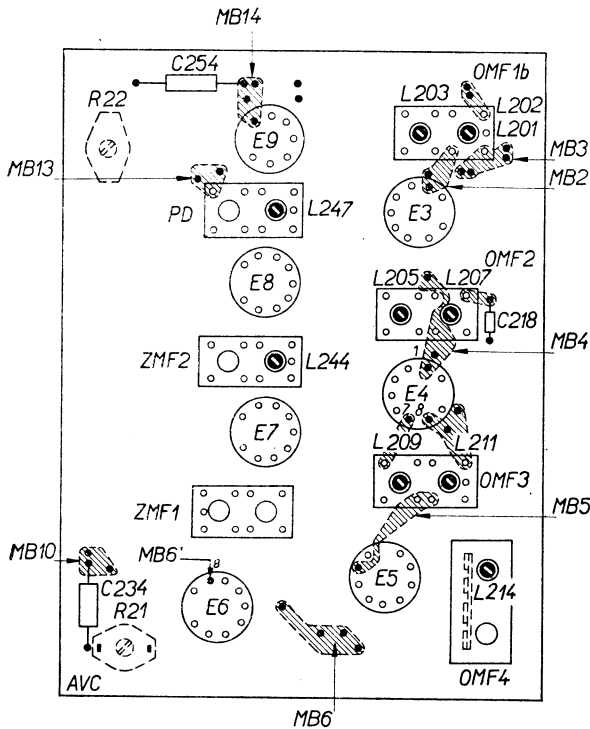


Kmitočtová charakteristika mf části

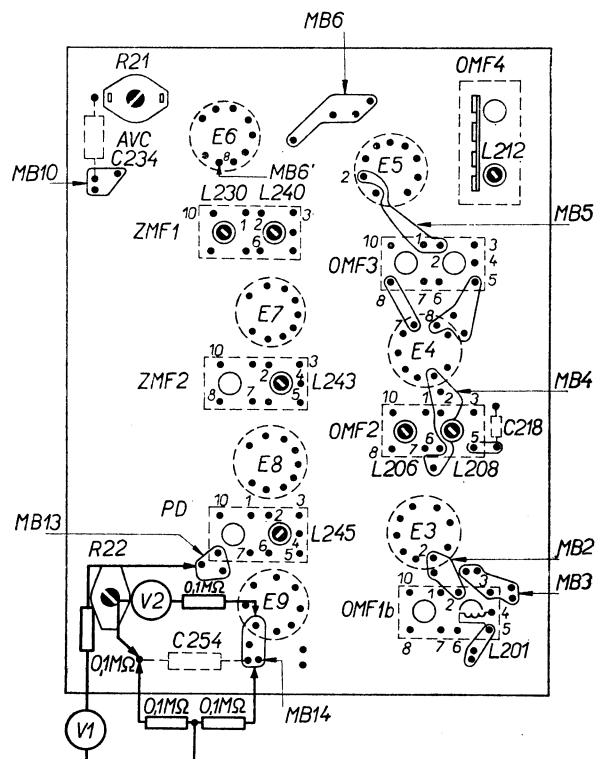
Zvukový díl:

6,5 MHz (přesný, nemod.) na MB6  
(velikostí úrovně signálu udržovat  
výstupní napětí pod úrovní 15 V)

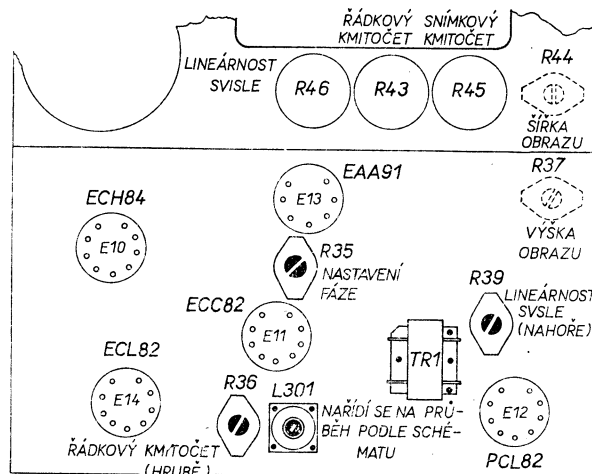
- L245 max. (jádro 247 vyšroubovat; elektronkový voltmetr přes  $R = 0,1 \text{ M}\Omega$  na MB14)
- L247 nul. (elektronkový voltmetr přes  $R = 0,1 \text{ M}\Omega$  mezi střed odporu R265 a MB13 — viz obr.)
- L240, L243\*, L244\*, L240 max. (elektronkový voltmetr přes  $0,1 \text{ M}\Omega$  na MB14 — \* sprážený obvod tlumit odporem  $8 \text{ k}\Omega$ )
- L230 min. (vš elektronkový voltmetr s diodovou sondou na katodu E18, R41 na max.)



Sladovací prvky na desce obrazového mř zesilovače  
(pohled ze strany součástek)



Sladovací prvky na desce obrazového mř zesilovače  
(pohled ze strany plošných spojů)



Ovládací prvky rozkladové části (ze strany součástek)

**Změny v provedení:** Od základního typu 4113U „STANDARD“ se liší přijímač 4114U „PALLAS“ umístěním reproduktoru a 4115U „LUNETÁ“ obvodem automatického řízení kontrastu v závislosti na vnějším osvětlení.

Přijímače první výrobní série vykazovaly proti schématu přílohy XXXVIII tyto hlavní změny:

1. V obvodu obrazového detektoru: kondenzátor  $C227$  měl kapacitu 10 pF; kondenzátor  $C228 = 3,3$  pF, paralelně k němu byl zapojen odpor  $R224$ .

2. V obvodu řízení kontrastu: potenciometr  $R41$  „KONTRAST“ nebyl zapojen na bod 10 odřadovače mezinosného kmitočtu ZMF1a ale na bod  $L223$ ,  $R230$ ,  $R234$ . Kondenzátory  $C431$ ,  $C451$  nebyly použity. Odpor  $R239$  byl nahrazen spojem. Kondenzátor  $C413$  měl kapacitu 10 pF, odpor  $R237$  velikost 3900  $\Omega$ . Bod  $R252$ ,  $C232$  byl spojen přes odpor  $R254 = 560$  k $\Omega$  s kostrou.

3. V obvodu oddělovače impulsů byl odpor  $R301 = 2,2$  M $\Omega$  a  $R302 = 220$  k $\Omega$ .

4. V obvodu řádkového generátoru byl odpor  $R315 = 56$  k $\Omega$ ,  $R325 = 1,5$  k $\Omega$ ,  $R327 = 100$  k $\Omega$ ,

$R336 = 100$  k $\Omega$ , kondenzátor  $C310$  měl kapacitu 10 000 pF,  $C321 = 4700$  pF a  $C401 = 150 000$  pF. Paralelně k odporu  $R315$  byl zapojen kondenzátor  $C312 = 22$  pF a k odporu  $R320$  kondenzátor  $C313 = 470$  pF. Kondenzátor  $C432$  nebyl použit. Kondenzátor  $C310$  (zapojený ve schématu na anodu elektronky E11b) byl spojen s odporem  $R348$  (bod 07).

5. V obvodu blokovacího oscilátoru snímkového rozkladu byl místo kondenzátoru  $C333$  zapojen kondenzátor  $C329 = 1500$  pF a kondenzátor  $C333 = 2200$  pF byl zapojen mezi bod  $R336$ ,  $C329$  a kostru.

6. Potenciometr  $R37$ , „ROZMĚR SVISLE“ měl odpor 2,2 M $\Omega$ .

7. V obvodu napáječe byly odpory  $R427 = 2700$   $\Omega$ ,  $R428 = 270$   $\Omega$  a  $R429 = 720$   $\Omega$ . Kondenzátor  $C429$  nebyl použit.

U přijímačů nové výroby byly vynechány ve žhavicím obvodu tlumivky  $L250$  až  $L256$  a jiskřiště u obrazovky. U přijímače 4115U „LUNETÁ“ se používá odpor  $R450 = 27$  k $\Omega$ .

### 3.311 Televizní přijímač 4213U-1 „MIMOSA“

Výrobce: TESLA PARDUBICE, n. p.

#### Hlavní technické údaje:

Zapojení (viz přílohu XXXIX): Dvanáctikanálový televizní přijímač — superhet pro příjem signálů podle československé normy s mezinosným způsobem odběru zvukového doprovodu, k napájení ze střídavé sítě.

Vstup: souměrný, impedance 300  $\Omega$

Rozsah: 12 kanálů v prvním, druhém a třetím televizním pásmu. Zamontované cívky pro kanály č. 1, 2, 3, 4, 5, 6, 7, 8, 9, 10, 11 a 12 (tj. 48,5 až 56,5 MHz; 58 až 66 MHz; 76 až 100 MHz; 174 až 230 MHz)

Průměrná citlivost: pro kanály prvního televizního pásma lepší než 30  $\mu$ V; pro kanály druhého a třetího televizního pásma lepší než 45  $\mu$ V

Šířka přenášeného pásma: 5 MHz (při poklesu napětí o 6 dB)

Rozměr obrazu: 367  $\times$  472 mm (zaoblené rohy)

Rozklad obrazu: snímkový i řádkový — multi-vibrátorem; synchronizace snímková přímá, s předcho-

zím dvoustupňovým oddělovačem; řádková nepřímá, fázová automatická s klíčováním poruch

Vychylování: elektromagnetické, s cívkami s malou impedancí, vychylovací úhel 110° — zaostřování elektrostatické

Výstupní výkon zvukové části: 2,5 W

Dálkové řízení: zapínání a vypínání, jas, kontrast a hlasitost

Reproduktory: 2; jeden oválný, hloubkový, rozměrů 130  $\times$  205 mm, impedance kmitací cívky 4  $\Omega$ . a jeden výškový, kruhový, průměru 50 mm, impedance kmitací cívky 6  $\Omega$

Napájení: střídavým proudem 50 Hz s napětím 220 V  $\pm$  10 %

Příkon: asi 160 W

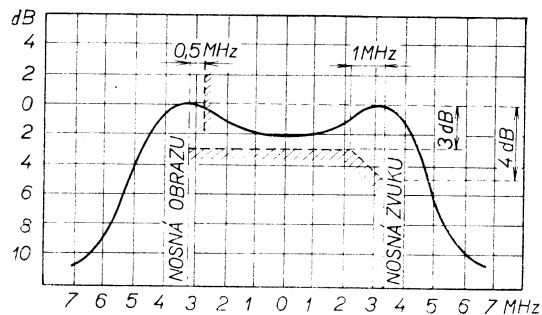
#### Sladování:

Obrazový díl:

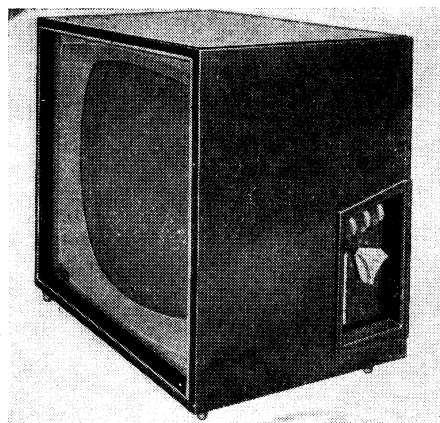
Střední kmitočet oscilátoru (při C117 ve střední poloze), který je o mf vyšší než přijímaný signál, lze nastavit (pro všechny kanály společně) kondenzátorem C118. Při správné činnosti oscilátoru má být napětí na bodu MB11 v rozmezí -2 až -4 V pro všechny kanály (měřeno stejnsměrným elektronkovým voltmetrem).

Kmitočtový průběh v dílu, který využívá techniky plošných spojů, doladíme takto: Rozmítač připojíme přes symetrizační člen na vstup přijímače. Osciloskop při pojíme přes oddělovací odpor 0,1 M $\Omega$  na měřicí bod MB11. Kondenzátory C111 a C120 nastavíme tvar křivky podle obr. Zisk v jednotky upravíme odhýbáním a přisouváním závitů cívky L110 tak, aby amplituda křivky byla přibližně stejná na 12. kanálu jako na 6. kanálu.

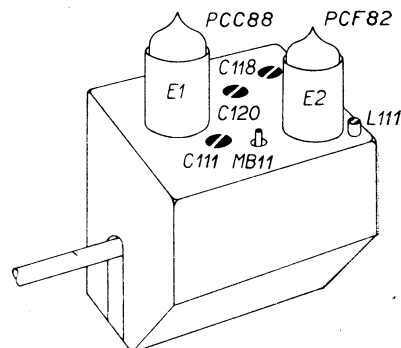
Odladovače mf kmitočet doladíme na minimální výchylku elektronkového milivoltmetru zapojeného na MB11 stejným způsobem, a to cívku L103 při kmitočet 35 MHz (mod. 1 kHz) a cívku L104 při kmitočet 38 MHz.



Kmitočtová charakteristika vř části



Televizní přijímač 4213U „MIMOSA“, výroba 1964 až 1965

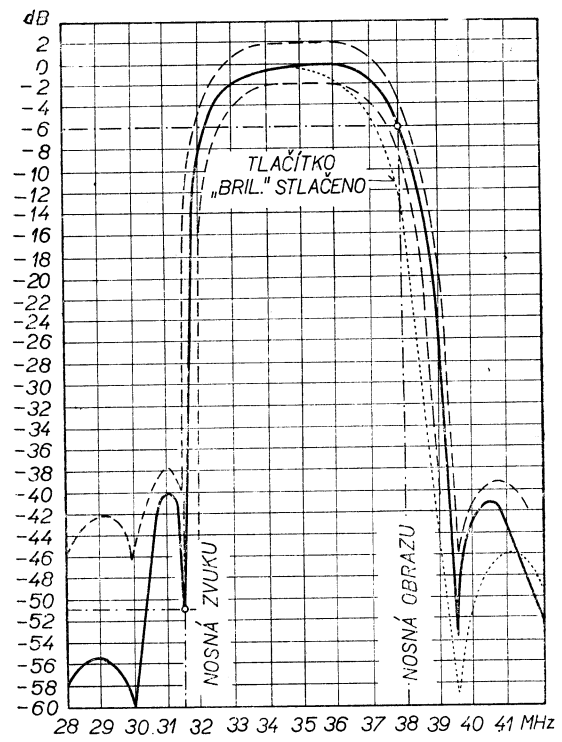
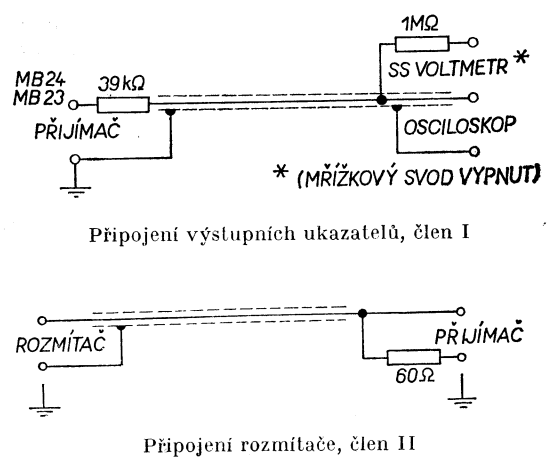
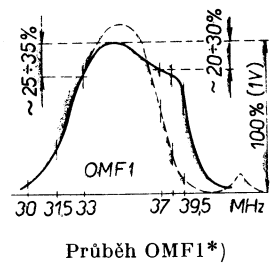
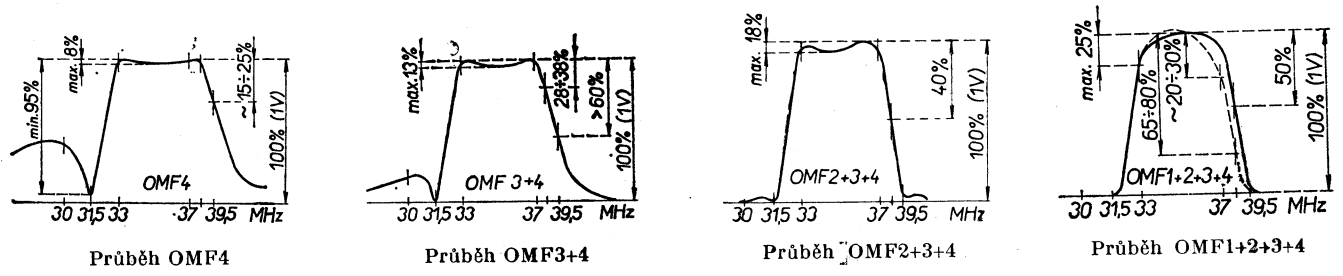


Sladovací prvky na kanálovém voliči

Mf část: RO — rozmitač mf se zakončovacím odporem  $60 \Omega$  (viz obr., člen II a III) připojíme, jak je uvedeno dále. Za obrazový detektor (měřící bod MB23) připojíme (přes člen I zakreslený na obr.) osciloskop a stejnosměrný elektronkový voltmetr s rozsahem 1,5 V. Kanálový volič přepneme na 12. kanál. Sladovacími prvky nastavujeme postupně charakteristiku nebo amplitudu výstupního napětí podle obrázků.

|              |                             |  |  |  |
|--------------|-----------------------------|--|--|--|
| OMF4         | - RO přes člen II. na MB22  | - spojit anodu E4 přes 3300 pF se šasi   | - L212 + L214, L218 + L219, L213, L215                           | průběh s max. amplitudou   |
| OMF3 + 4     | - RO přes člen II. na MB21  | - spojit L203 nakrátko a přes 3300 pF se šasi  | - L207 + L209, L208, L210  | průběh s max. amplitudou   |
| OMF2 + 3 + 4 | - RO přes člen II. na MB20  | { spojit bod 1 OMF1b přes bezindukční kondenzátor 3300 pF s kostrou přijímače<br>* výstupní ukazatel připojen na bod MB20 přes člen I. | { - L205 min.<br>- L206 min.<br>- L218+L219 min.<br>- L203, L204 | amplitudu při 30 MHz<br>amplitudu při 39,5 MHz<br>průběh s max. amplitudou |
| OMF1*) -     | - RO přes člen III. na MB11 |  |  |  |
| OMF1+2+3+4   |                             | { - L111, L202, L201<br>- L208 + L204<br>- L202, L203<br>- L111<br>- L201  |  |  |

Kontrola naladění odladovačů: Nastavíme obrázek na osciloskopu výšky 4 cm (RO zapojen přes člen III na MB11). Zvýšíme výstupní napětí rozmitače o 40 dB a stiskneme tlačítko „BRIL“. Pak musí být minimum odladovače kmitočtu 39,5 MHz vzdáleno od základny nejméně 15 mm a odladovačů 31,5 MHz a 30 MHz méně než 8 mm.

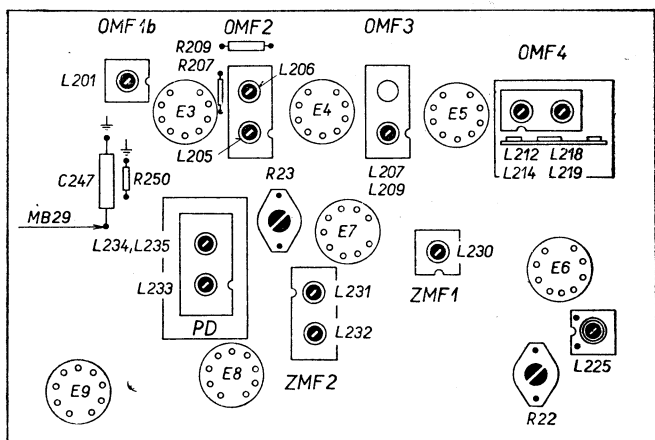




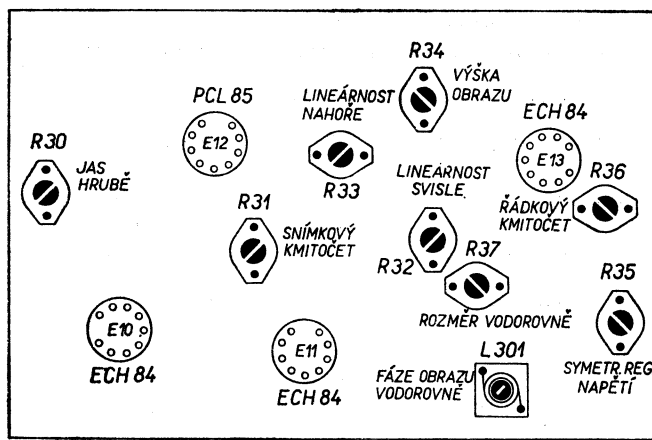
## Zvukový díl:

Přesný nemodulovaný signál (není-li uvedeno jinak) přes bezindukční kondenzátor 3300 pF na MB24; výstupní elektronkový voltmetr zapojit, přes odpor 0,1 MΩ jak je uvedeno v závorkách.

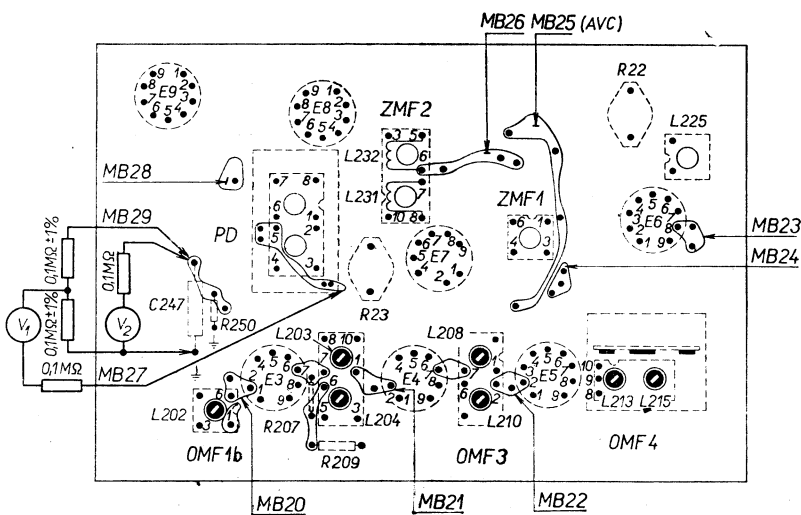
|                 |  |  |      |   |
|-----------------|--|--|------|---|
| 6,5 MHz nemod.  | — jádro $L23 + L235$ vyšroubovat!                                      | — $L233$ ;                               | max. | (na MB29)   |
| 6,5 MHz nemod.  | — úroveň vstupního signálu udržovat<br>výstupní napětí mezi 15 až 18 V | — $L234 + L235$ nul.                     |      | (mezi střed odporu $R250$<br>a MB27)  |
| 6,5 MHz mod. FM | — úroveň signálu nastavit  | — $L230, L231^*,$<br>$L232^*, L230$ max. |      | (na MB29)* sprážený<br>obvod tlumit 6 kΩ  |
| 6,5 MHz mod. AM | — stejně úrovně jako při mod. FM                                       | — 5 V                                    |      | (na MB 29)  |
| 6,5 MHz nemod.  | — přes 3300 pF na MB23; $R44$ max.                                     | — $R23$                                  | min. | (elektronkový nf mili-<br>voltmetr na MB27)   |
|                 |  | — $L225$                                 | min. | (elektronkový vf volt-<br>metr s diodovou so-<br>dou na odpojený přívod<br>ke katodě E17) |



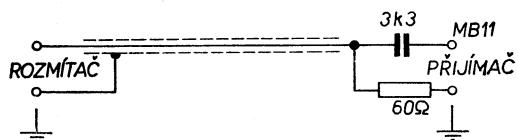
Rozmístění sřadovacích prvků na mf desce (ze strany součástek)



Ovládací prvky rozkladové části (ze strany součástek)



Rozmístění sřadovacích prvků na mf desce (ze strany plošných spojů)



Připojení rozmltáče, člen III

**Změny v provedení:** Televizní přijímač 4213U-1 „MIMOSA“ je předchůdcem televizního přijímače 4212U-1 „ORCHIDEA“ uvedeného v III. dílu této publikace na str. 165, který se při zahájení výroby lišil od typu 4213U-1 pouze skříní, použitou obrazovkou a reproduktory, proto schéma přílohy XXXIX platí i pro první výrobky přijímače 4212U-1 „ORCHIDEA“.

### 3.4 TELEVIZNÍ HUDEBNÍ SKŘÍŇ A PŘIJÍMAČ STOJANOVÉ (POPŘ. S DOPLŇKY)

#### 3.401 Stojanový televizní přijímač 4310A „MAROLD“

Výrobce: TESLA STRAŠNICE, n. p.



Stojanový televizní přijímač 4310A „MAROLD“, výroba 1958 až 1959

Zapojení (viz přílohu XXXX): Šestikanálový televizní přijímač — superhet pro příjem signálů podle československé normy s mezinosným způsobem odběru zvukového doprovodu, s výkonným koncovým zesilovačem zvukové části, k napájení ze střídavé sítě.

Vstup: souměrný, impedance 300  $\Omega$

Rozsahy: 6 kanálů v prvním a třetím televizním pásmu. Cívky osazeny buď pro kanály č. 1, 2, 6, 8, 9 a 10 nebo pro kanály č. 1, 2, 6, 7, 8 a 9 (tj. 48,5 až 56,5 MHz; 58 až 66 MHz; 174 až 182 MHz; 190 až 214 MHz nebo 48,5 až 56,5 MHz; 58 až 66 MHz; 174 až 206 MHz)

Průměrná citlivost: pro všechny kanály lepší než 100  $\mu$ V

Šířka přenášeného pásma: 5,5 MHz

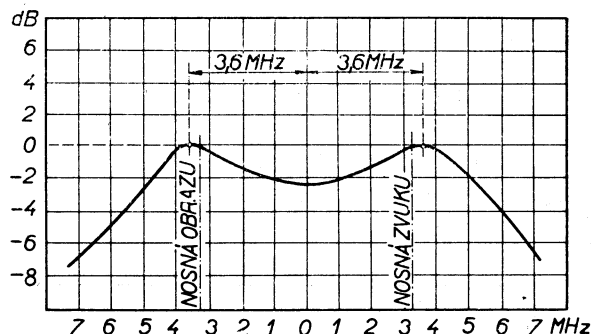
Rozměr obrazu: 360  $\times$  480 mm

Rozklad obrazu: řádkový — sinusovým oscilátorem, snímkový — blokovacím oscilátorem; řádková synchronizace se samočinným řízením kmitočtu

Vychylování: elektromagnetické, cívkami s malou impedancí; vychylovací úhel 90° — zaostřování elektrostatické

Výstupní výkon zvukové části: 8 W (při kmitočtu 1 kHz a 5% zkreslení)

Dálkové řízení: jasu a hlasitosti



Kmitočtová charakteristika v f části

Reproduktory: 2 kruhové, průměru 200 mm; impedance kmitacíh cívek 5  $\Omega$

Napájení: střídavým proudem 50 Hz s napětím 220 nebo 120 V

Příkon: 200 W

#### Sladování:

Obrazový díl:

Kmitočtet oscilátoru pro jednotlivé kanály lze nastavit jádru cívky  $L5$ , při střední poloze doladovacího kondenzátoru  $C14$ . Napětí v obvodu řídicí mřížky směšovače má být pro všechny kanály v rozmezí -3,5 až -4,5 V (měřeno elektronkovým voltmetrem na bodu MB).

Kmitočtový průběh v f dílu (viz obr.), (který lze kontrolovat a nastavit — jak je uvedeno v úvodu — jen přihýbáním nebo posouváním závitů cívky v f propusti  $L3$ ,  $L4$  a vstupního obvodu  $L1$ ,  $L2$ ), lze doladit kondenzátory  $C6$ ,  $C8$ ,  $C11$  jen tehdy, je-li porušen rozptylovými kapacitami vyměněných elektronek  $E1$ ,  $E2$ , anebo nesouhlasí-li průběh kanálu s nejvyšším kmitočtem.

Mf část: Pásmový filtr  $L30$ ,  $L31$ . — Rozmítač mf (zkušební vysílač) zapojte přes kondenzátor 2500 pF na řídicí mřížku elektronky  $E5$  (paralelně k odporu  $R31$ ). Osciloskop (měřič výstupu) zapojte přes odpor 10 000  $\Omega$  na řídicí mřížku elektronky  $E6$  a překleňte jeho svorky bezindukčním kondenzátorem 1000 pF.

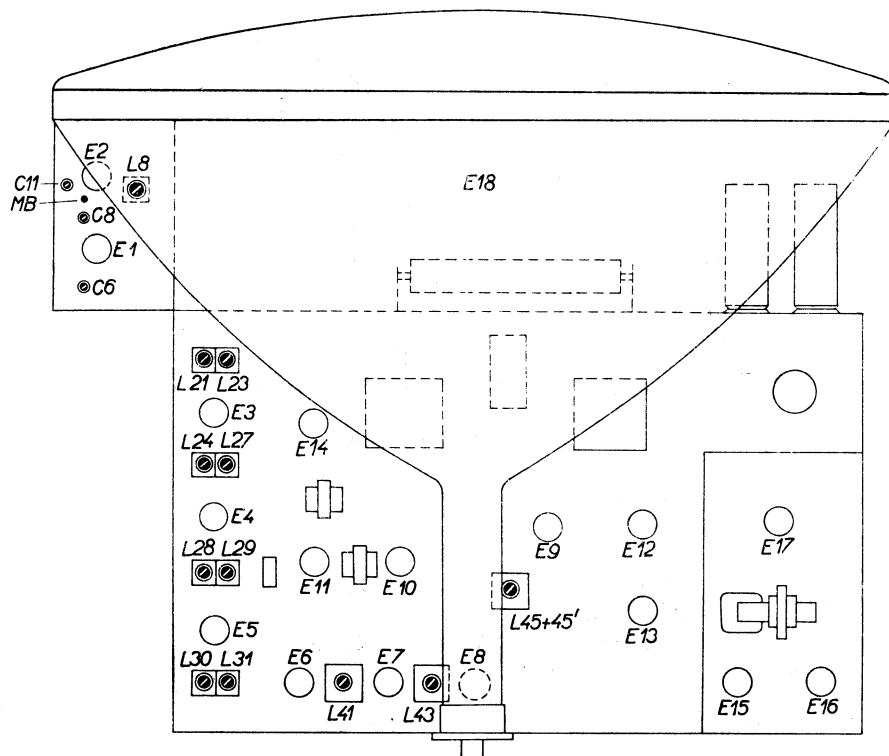
Jádra cívky  $L30$  a  $L31$  (shora) vyrovnejte vrcholy křivky na stejnou úroveň tak, aby vrchol na straně vyšších kmitočtů odpovídal kmitočtu 39,5 MHz.

Vazebním jádrem filtru ( $L30'$ , zdola proti  $L31$ ) posuňte druhý vrchol na kmitočtet 34,5 MHz a opět vrcholy vyrovnejte na stejnou úroveň. Přístroj odpojte.

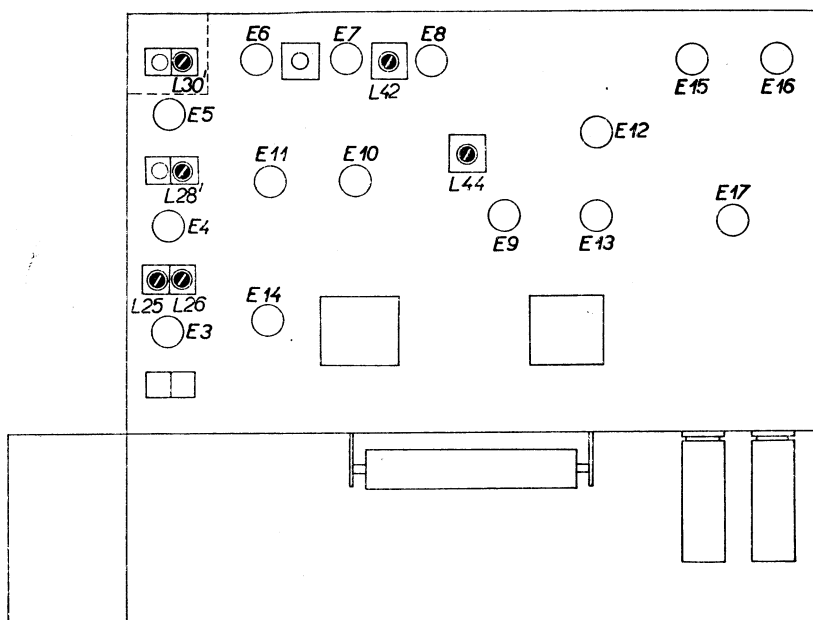
Ostatní mf obvody: — Zkušební vysílač zapojte přes kondenzátor 2500 pF na měřicí bod MB; mezi bod *R102*, *R103* a šasi zaveďte z baterie napětí 2,5 V (kladný pól na šasi). Mezi anodu elektronky *E6* a kostru přístroje zapojte elektronkový voltmetr s rozsahem asi 10 V.

Zkušební vysílač nařídte na 37 MHz a jádra odladovačů *L21*, *L25*, *L26* vyšroubujte z cívkových tělísek. Jádra cívek *L8*, *L23*, *L24*, *L27*, *L28*, *L29* (přístupnými shora) nařídte největší výchylku voltmetru (asi 6 V). Zkušební vysílač nastavte na 31,5 MHz a nařídte jádrem cívky *L26* (zdola) nejmenší výchylku voltmetru. Zkušební vysílač nastavte na 33 MHz a nařídte jádrem cívky *L21* (shora) nejmenší výchylku voltmetru. Zkušební vysílač nastavte na 41 MHz a nařídte jádrem cívky *L25* (zdola) nejmenší výchylku voltmetru. Viz též schéma sladování mf části.

V případě, že po naladění nevyhovuje šířka křivky mf části (viz obr.), upravíme ji vazebním jádrem třetího filtru (*L28'*), nikoli však vazbou čtvrtého filtru (*L30'*).



Rozmístění sladovacích prvků na šasi přijmače



Rozmístění sladovacích prvků pod šasi přijmače

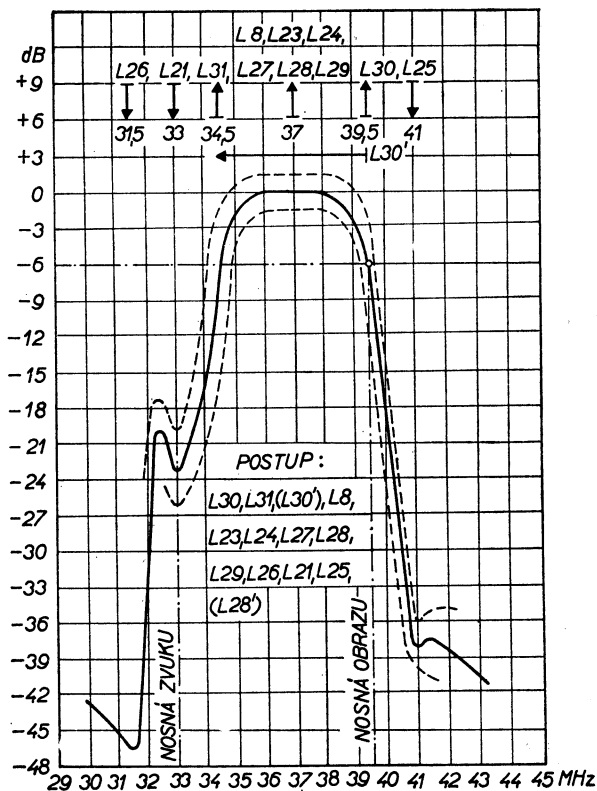
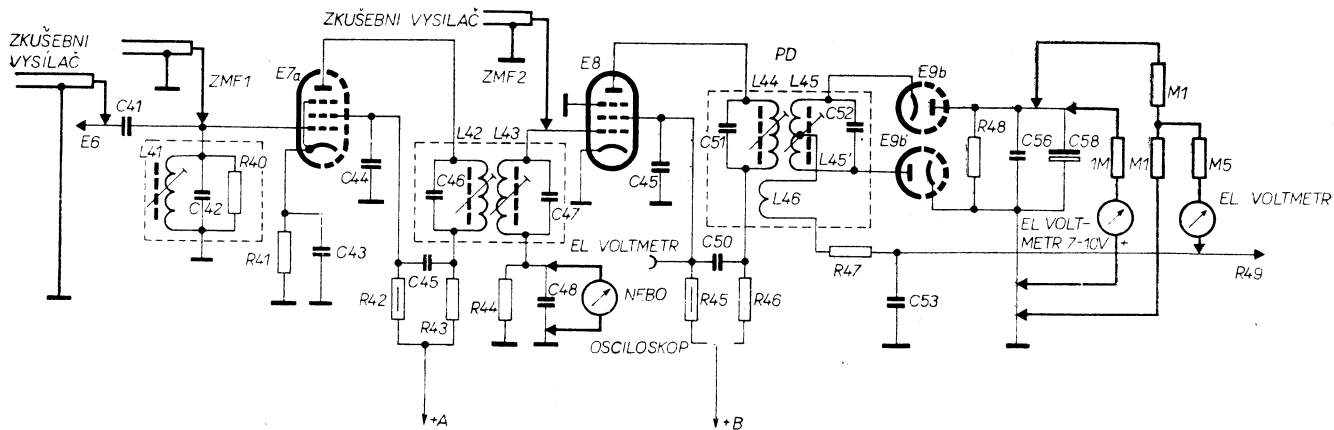


Schéma sladování mf části

### Zvukový díl:

- 6,5 MHz nemod. — na řídicí mřížku elektronky E7a — L42, L43 max. (elektronkový voltmetr — rozsah 10 V — paralelně k R44)
- na řídicí mřížku elektronky E6 — L41, L44 max. (elektronkový voltmetr — rozsah 10 V — přes odpor 1 MΩ paralelně k C56)
- na řídicí mřížku elektronky E8 — L45, L45' nul. (elektronkový voltmetr s nulou uprostřed přes odpor 0,5 MΩ mezi střed R48 a bod C53, R47)



Připojení přístrojů při sladování zvukové části

**3.402 Televizní hudební skříně**  
**4312A „HOLLAR“,**  
**4313A „BRANDL“,**  
**4314A „BROŽÍK“**

**Výrobce: TESLA STRAŠNICE, n. p.**

**Hlavní technické údaje:**

Zapojení (viz přílohu XXXXI): Šestikanálový televizní přijímač — superhet pro příjem signálů podle československé normy typu 4310A s rozhlasovým přijímačem typu 625A a výkonovým nf zesilovačem k napájení ze střídavé sítě. Typ 4312A obsahuje ještě čtyřrychlostní měnič gramofonových desek MD1, typ 4313A dvourychlostní magnetofon typu MF52, typ 4314A gramofonový měnič desek MD1 i magnetofon MF52.

Televizní přijímač (4310A)

Vstup: souměrný, impedance 300 Ω

Rozsahy: 6 kanálů v prvním a třetím televizním pásmu. Cívky osazeny buď pro kanály č. 1, 2, 6, 8, 9 a 10, nebo pro kanály č. 1, 2, 6, 7, 8, a 9 (tj. 48,5 až 56,5 MHz; 58 až 66 MHz; 174 až 182 MHz; 190 až 214 MHz; nebo 48,5 až 56,5 MHz; 58 až 66 MHz; 174 až 206 MHz)

Mezifrekvence: 39,5 MHz, 33 MHz; mezinový kmitočet 6,5 MHz

Průměrná citlivost: pro všechny kanály lepší než 100 μV

Šířka přenášeného pásma: 5,5 MHz

Rozměr obrazu: 360 × 480 mm

Rozklad obrazu: řádkový — sinusovým oscilátorem; snímkový — blokovacím oscilátorem; řádková synchronizace se samočinným řízením kmitočtu

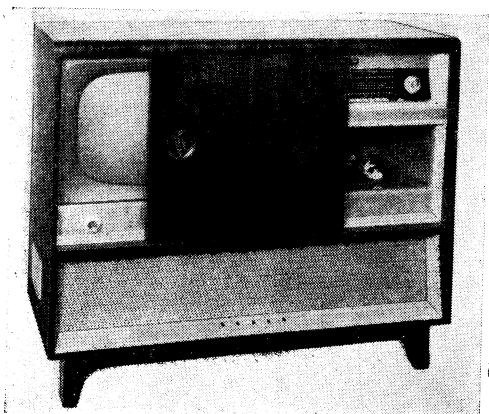
Vychylování: elektromagnetické, s cívkami s malou impedancí; vychylovací úhel 90° — zaostřování elektrostatické

Výstupní výkon zvukové části: 8 W (při kmitočtu 1 kHz a 5% zkreslení)

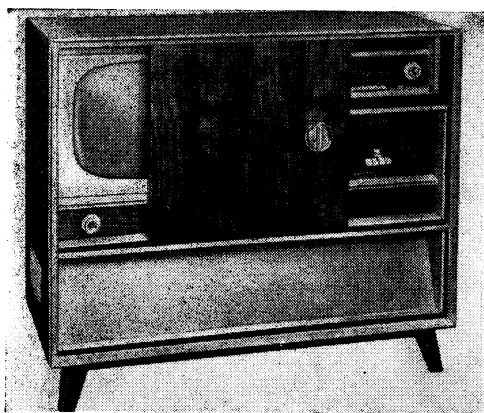
Dálkové řízení: jasu a hlasitosti

Reproduktory: 5; dva kruhové, průměru 273 mm, a tři oválné, rozměru 200 × 151 mm. Impedance kmitacíh cívek reproduktorů kruhových 6 Ω, oválných 5 Ω

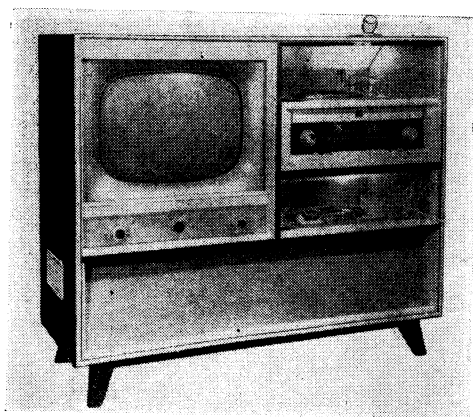
Napájení: střídavým proudem 50 Hz s napětím 120 nebo 220 V



Televizní hudební skříň 4312A „HOLLAR“, výroba 1958 až 1959



Televizní hudební skříň 4313A „BRANDL“, výroba 1958 až 1959



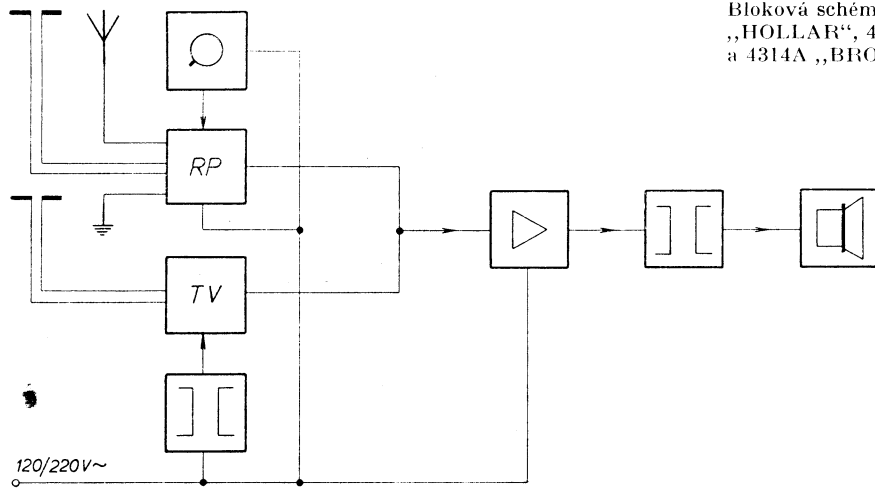
Televizní hudební skříň 4314A „BROŽÍK“, výroba 1958 až 1959

Rozhlasový přijímač (625A)

Vlnové rozsahy: 6; 4,08 až 4,58 m (73,5 až 65,5 MHz); 12,5 až 25,4 m (24 až 11,8 MHz); 25,4 až 53 m (11,8 až 5,66 MHz); 184,5 až 329 m (1625 až 910 kHz); 329,7 až 588 m (910 až 510 kHz); 1035 až 2000 m (290 až 150 kHz)

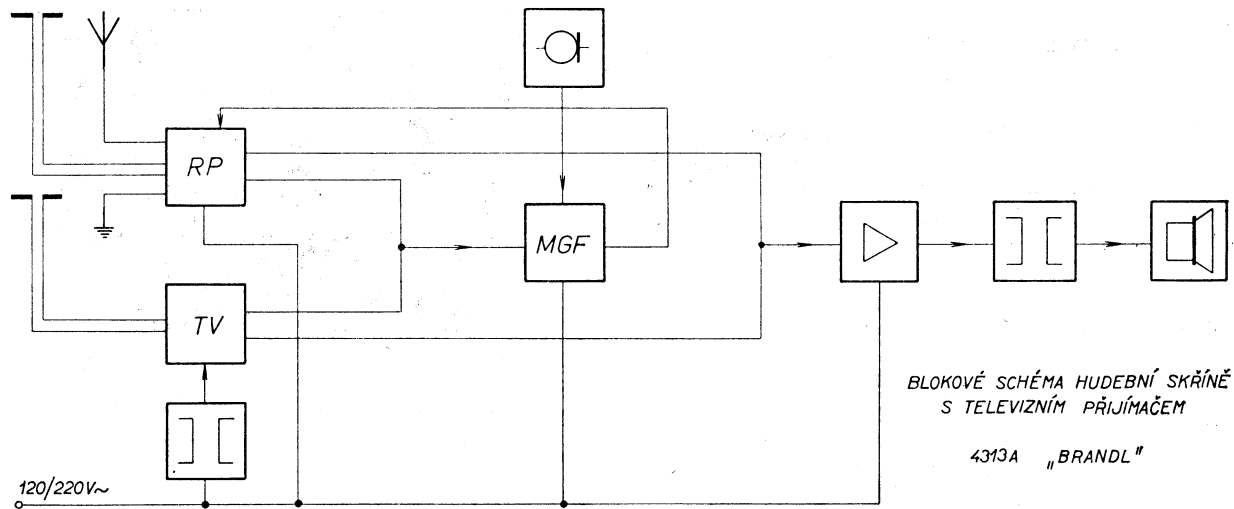
Mezifrekvence: při příjmu amplitudově modulovaných signálů 468 kHz; při příjmu kmitočtově modulovaných signálů 10,7 MHz

Bloková schémata televizních hudebních skříní 4312A „HOLLAR“, 4313A „BRANDL“ a 4314A „BROŽÍK“



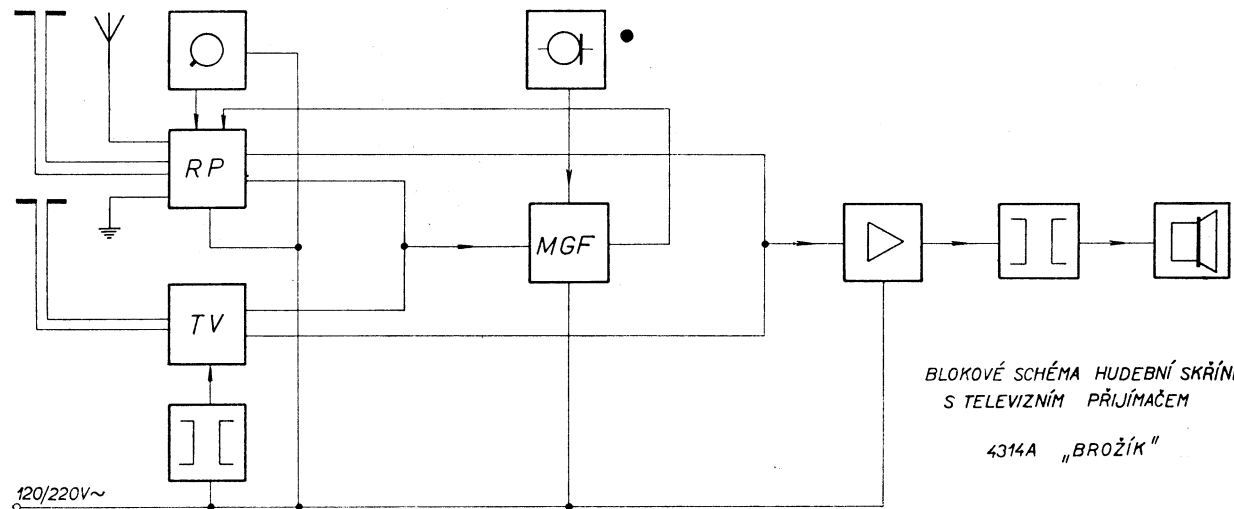
BLOKOVÉ SCHÉMA HUDEBNÍ SKŘÍNĚ S TELEVIZNÍM PŘIJÍMAČEM

4312A „HOLLAR“



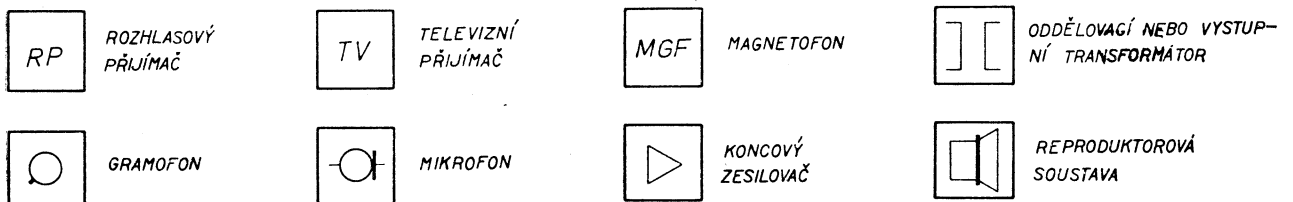
BLOKOVÉ SCHÉMA HUDEBNÍ SKŘÍNĚ S TELEVIZNÍM PŘIJÍMAČEM

4313A „BRANDL“



BLOKOVÉ SCHÉMA HUDEBNÍ SKŘÍNĚ S TELEVIZNÍM PŘIJÍMAČEM

4314A „BROŽÍK“



Průměrná citlivost: krátké vlny  $30 \mu\text{V}$ , střední a dlouhé vlny  $15 \mu\text{V}$ ; velmi krátké vlny (pro odstup úrovně signálu od úrovně šumu 26 dB)  $5 \mu\text{V}$

Průměrná šířka pásma: střední vlny 7 a 16 kHz, dlouhé vlny 7 a 14,5 kHz; krátké vlny 7 a 18 kHz

#### Gramofonový měnič desek (MD1)

Pohon: asynchronním motorkem s kotvou na krátko; rychlost otáčení talíře 78, 45,  $33\frac{1}{3}$  a  $16\frac{2}{3}$  ot/min, samočinná výměna 10 gramofonových desek průměru 17, 25 a 30 mm, možnost opakovat zvolené desky, samočinné vypínání motoru

Přenoska: piezoelektrická se safirovými hroty, pro přehrávání gramofonových desek se širokou i úzkou drážkou (standard a mikro)

#### Magnetofon (MF52)

Výbava: Tlačítkové ovládání (úplná dálková obsluha možná) — dvě rychlosti posunu pásku 9,5

a  $19,05 \text{ cm/s}$  — záznam dvoustopý s mezinárodním sledem stop — oboustranný chod (umožňuje změnu stop bez obracení cívek) — samočinné zastavení nebo změna směru otáčení — indikátor úrovně záznamu — přestávkové tlačítko

Mikrofon: piezoelektrický se stolním stojánkem

#### Sladování:

Televizní přijímač 4310A — podle pokynů uvedených pod 3.401 (str. 358)

Rozhlasový přijímač 625A — podle pokynů uvedených pod 1.522 (str. 165)

**Změny v provedení:** Přístroje byly vyráběny jen v malých sériích podle došlých objednávek, proto na nich byla řada nehlášených úprav a změn. První výrobky byly vybaveny nf zesilovači podle schématu (příloha XXXXI), další výrobky byly opatřeny nf zesilovači používanými u televizních přijímačů 4310A „MAROLD“ (zakreslených na příloze XXXX).

### 3.403 Televizní hudební skříň 4307A „SEMIRAMIS“

Výrobce: TESLA PARDUBICE, n. p.

#### Hlavní technické údaje:

Zapojení (viz přílohu XXXXII): Dvanáctikanálový televizní přijímač — superhet pro příjem signálů podle československé normy typu 4208U-6 „NARCIS“ s rozhlasovým přijímačem 805A „FILHARMONIE“ a dvoustopým magnetofonem ANP 201 „SONET“, k napájení ze střídavé sítě.

Televizní přijímač (4208U-6)

Vstup: souměrný, impedance 300  $\Omega$

Rozsahy: 12 kanálů v prvním a třetím televizním pásmu. Cívky osazeny pro kanály č. 1, 2, 6, 7, 8, 9, 10, 11 a 12 (tj. 49,5 až 56,5 MHz; 58 až 66 MHz; 174 až 230 MHz)

Mezifrekvence: 39,5 MHz, 33 MHz; mezinosný kmitočet 6,5 MHz

Průměrná citlivost: pro kanály prvního televizního pásma lepší než 50  $\mu$ V; pro kanály třetího televizního pásma lepší než 100  $\mu$ V

Šířka přenášeného pásma: 5 MHz

Rozměr obrazu: 368  $\times$  472 mm

Rozklad obrazu: snímkový — blokovacím oscilátorem, řádkový — sinusovým oscilátorem; synchronizace řádkového rozkladového generátoru se samočinným řízením kmitočtu

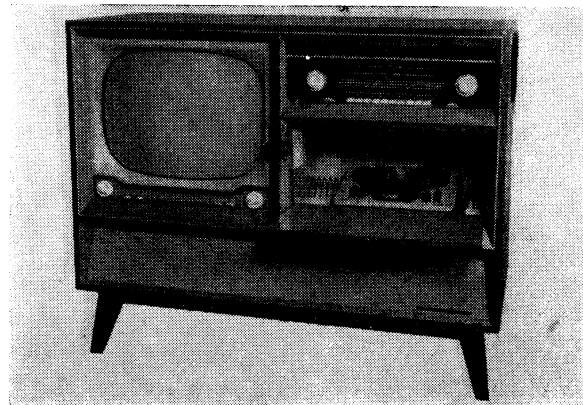
Vychylování: elektromagnetické, cívkami s malou impedancí; vychylovací úhel 90° — zaostřování elektrostatické

Dálkové řízení: jasu a hlasitosti

Rozhlasový přijímač (805A)

Vlnové rozsahy: 6; 4,08 až 4,58 m (73,5 až 65,5 MHz); 13,04 až 25,2 m (23 až 11,9 MHz); 25,2 až 52,6 m (11,9 až 5,7 MHz); 187 až 333,3 m (1604 až 900 kHz); 331,5 až 571,4 m (905 až 525 kHz); 1053 až 2000 m (285 až 150 kHz)

Mezifrekvence: pro příjem amplitudově modulovaných signálů 468 kHz; pro příjem kmitočtové modulovaných signálů 10,7 MHz



Televizní hudební skříň 4307A „SEMIRAMIS“, výroba 1959 až 1960

Průměrná citlivost: krátké vlny 30  $\mu$ V, střední a dlouhé vlny 15  $\mu$ V, velmi krátké vlny (pro odstup úrovně signálu od úrovně šumu 26 dB) 3,5  $\mu$ V

Průměrná šířka pásma: 7,5 a 17 kHz

Výstupní výkon: 6 W (při kmitočtu 400 kHz; 5 % zkreslení)

Magnetofon (ANP 201) kufříkový

Záznam: dvoustopý — posuv pásku 9,53 cm/s — doba záznamu 2  $\times$  30 min — doba převíjení 1,5 min

Kmitočtový rozsah: 50 až 10 000 Hz + 3 — —2 dB

Citlivost: mikrofonový vstup — 3,2 mV; gramofonový vstup — 100 mV (pro plné vybudzení)

Výstupní výkon zesilovače: 1,5 W (4% zkreslení)

Mikrofon: piezoelektrický se stolním stojánkem

Reproduktor: oválný, rozměrů 120  $\times$  160 mm, impedance kmitací cívky 5  $\Omega$

Napájení: v hudební skříni 220 V; vyjmutý ze skříně — střídavým proudem 50 Hz s napětím 110, 120, 150, 200, 220 a 240 V

Příkon: 50 W

#### Společné údaje

Vybavení: ovládací skříňka — vestavěná otočná anténa pro třetí televizní pásmo — směšovač — napájecí transformátor — osvětlení prostoru pro magnetofon — reproduktorová soustava

Reproduktory: 6; jeden kruhový, průměru 270 mm; čtyři oválné, rozměrů 200  $\times$  150 mm; všechny (5) s impedancí kmitacích cívek 4  $\Omega$ ; jeden výškový, tlakový reproduktor s exponenciálním zvukovodem

Napájení: (celého přístroje) střídavým proudem 50 Hz s napětím 220 V

Příkon: 320 W (při plném provozu)



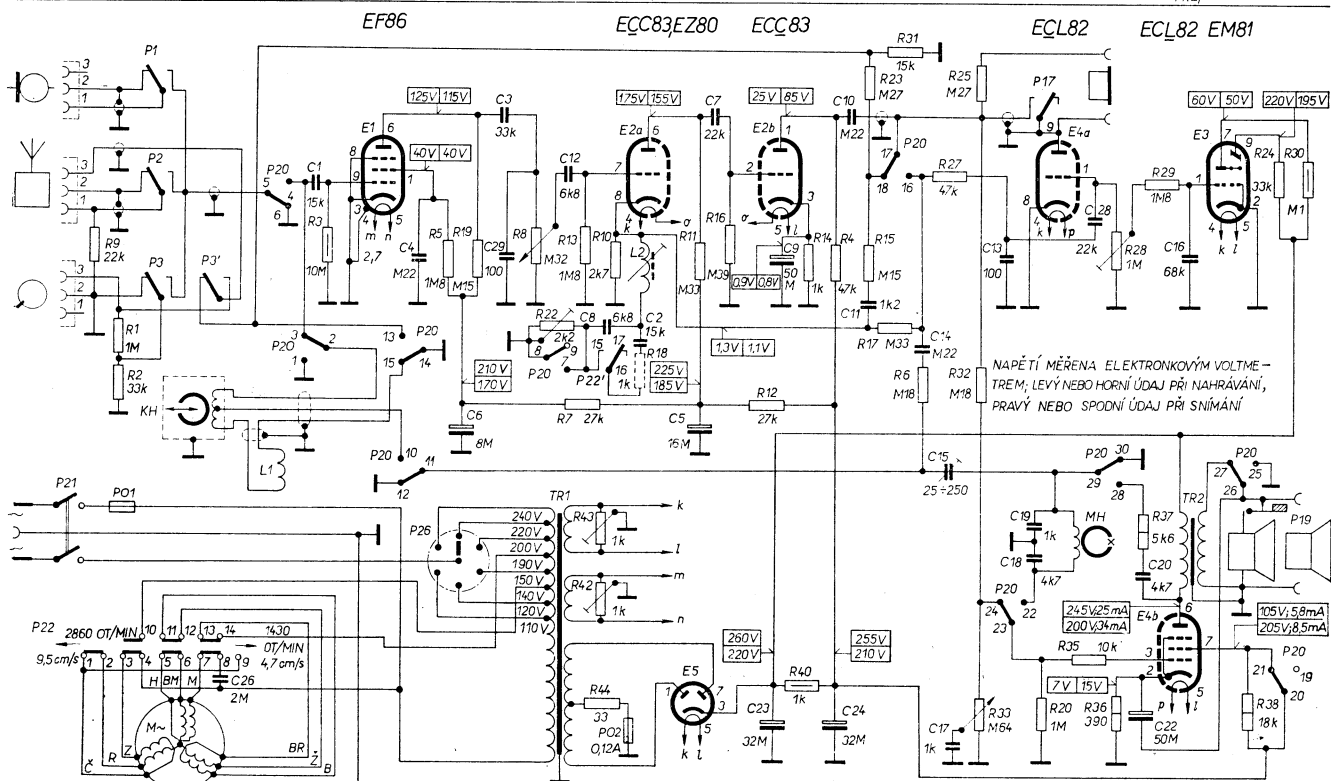
### Sladování:

Televizní přijímač 4208U-6 — podle pokynů uvedených pod 3.307 (str. 343)

Rozhlasový přijímač 805A — podle pokynů uvedených pod 1.701 (str. 176)

**Změny v provedení:** U přístrojů poslední výrobní série byl magnetofon ANP 201 „SONET“ nahrazen magnetofonem ANP 210 „SONET DUO“. Zapojení magnetofonu ANP 210 je zakresleno na následujícím obrázku.

|       |          |    |        |                                     |         |                |                    |                 |             |                 |     |         |     |             |
|-------|----------|----|--------|-------------------------------------|---------|----------------|--------------------|-----------------|-------------|-----------------|-----|---------|-----|-------------|
| R     | 9, 1, 2, | 3, | 5, 19, | 8, 22, 13, 7, 4, 3, 42, 44, 10, 18, | 11, 16, | 12, 40, 14, 4, | 23, 15, 31, 17, 6, | 27, 25, 32, 30, | 20, 35,     | 28, 36, 37, 29, | 38, | 24, 30, |     |             |
| C     | 26,      | 1, | 4,     | 6, 3, 29,                           | 12,     | 8, 2,          | 5, 7,              | 23, 9,          | 24, 10, 11, | 14, 15, 17,     | 13, | 19, 18, | 28, | 22, 20, 16, |
| L, TR | L1,      |    |        | TR1,                                |         |                | L2,                |                 |             | TR2,            |     |         |     |             |

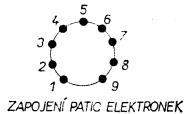


P17 - při pohybu „VPRĚD“ ROZPOJENO

PŘEPÍNAČ RYCHLOSTI P22

PŘEPÍNAČ PROVOZU P20

| POLOHA PŘEPÍNAČE | SPOJÍ SE DOTEKY   |
|------------------|---|
| SNÍMÁNÍ          | 2-3, 5-6, 8-9, 11-12, 14-15, 17-18, 20-21, 23-24, 26-27, 29-30, |
| NAHRÁVÁNÍ        | 1-2, 4-5, 7-8, 10-11, 13-14, 16-17, 19-20, 22-23, 25-26, 28-29, |



| POLOHA PŘEPÍNAČE | SPOJÍ SE DOTEKY                          |
|------------------|--|
| 9,5 cm/s         | 1-2, 3-4, 5-6, 7-8, 11-12, 13-14, 16-17, |
| 4,75 cm/s        | 2-3, 4-5, 6-7, 8-9, 10-11, 12-13, 15-16, |

Zapojení magnetofonu ANP 210 „SONET DUO“

### 3.404 Stojanový televizní přijímač 4316U „DEVÍN“

Výrobce: TESLA ORAVA, n. p.

#### Hlavní technické údaje:

Zapojení (viz přílohu XXXXIII): Šestikanálový televizní přijímač — superhet pro příjem signálů podle československé normy s mezinosným způsobem odběru zvukového doprovodu, k napájení ze střídavé sítě.

Vstup: souměrný, impedance 300  $\Omega$

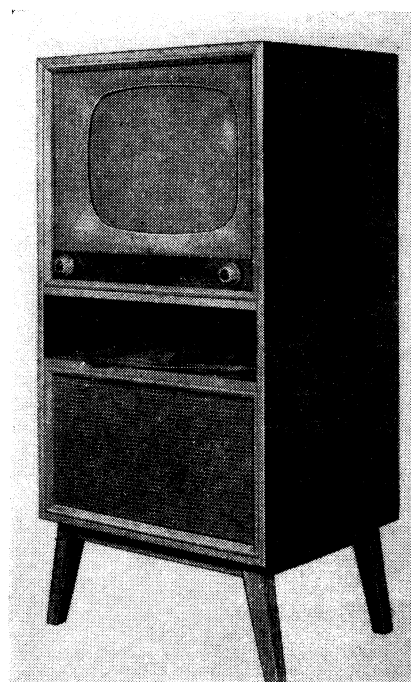
Rozsahy: 6 kanálů v prvním a třetím televizním pásmu. Osazení cívkami u obměny „A“ č. 1, 2, 6, 8, 9 a 10, (tj. 48,5 až 56,5 MHz; 58 až 66 MHz; 174 až 182 MHz; 190 až 214 MHz); u obměny „H“ č. 1, 2, 6, 7, 10 a 11, (tj. 48,5 až 56,5 MHz, 58 až 66 MHz; 174 až 190 MHz; 206 až 222 MHz); u obměny „K“ č. 1, 2, 6, 8, 10 a 12 (tj. 48,5 až 56,5 MHz; 58 až 66 MHz; 174 až 182 MHz; 190 až 198 MHz; 206 až 214 MHz; 222 až 230 MHz)

Průměrná citlivost: pro kanály prvního televizního pásma lepší než 150  $\mu$ V, pro kanály třetího televizního pásma lepší než 300  $\mu$ V

Šířka přenášeného pásma: 4,5 MHz

Rozměr obrazu: 268  $\times$  350 mm

Rozklad obrazu: blokovacími oscilátory, řádková synchronizace setrvačnicková, se samočinným řízením kmitočtu



Stojanový televizní přijímač 4316U „DEVÍN“,  
výroba 1959 až 1960

Vychylování: elektromagnetické, cívkami s malou impedancí, vychylovací úhel 70° — zaostřování magnetické

Výstupní výkon zvukové části: 1,2 W (při kmitočtu 800 Hz a 10% zkreslení)

Reproduktory: 3; jeden oválný, rozměrů 150  $\times$  200 mm, a dva kruhové, průměru 100 mm; impedance kmitací cívky reproduktoru oválného 4  $\Omega$ , kruhových 5  $\Omega$

Napájení: střídavým proudem 50 Hz s napětím 220 V  $\pm$  10 %

Příkon: 130 W

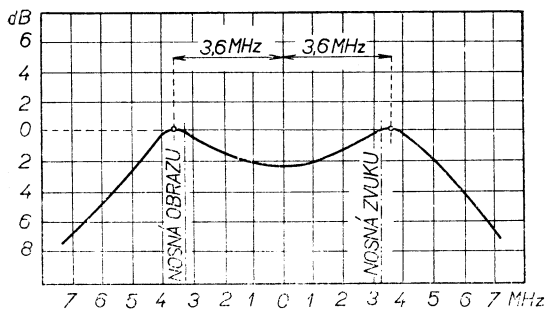
#### Sladování:

Obrazový díl:

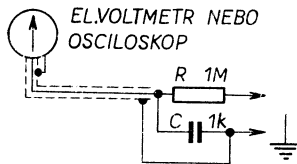
Kmitočet oscilátoru pro jednotlivé kanály lze nastavit jádrem cívek  $L5$  při střední poloze doladovacího kondenzátoru  $C14$ . Napětí v obvodu řídicí mřížky směšovače má být pro všechny kanály v rozmezí -3,5 až -4,5 V (měřeno elektronkovým voltmetrem na měřicím bodu MB).

Kmitočtový průběh vř dílu (viz obr.), (který lze kontrolovat a nastavovat — jak je uvedeno v úvodu — jen přihýbáním neb posouváním závitů cívek vř pásmové propusti  $L3$ ,  $L4$  a vstupních obvodů  $L1$ ,  $L2$ ), lze doladit kondenzátory  $C6$ ,  $C8$  a  $C11$  jen tehdy, je-li průběh narušen rozptylovými kapacitami vyměňných elektronek  $E1$ ,  $E2$ , anebo nesouhlasí-li kmitočtový průběh na kanálu s nejvyšším kmitočtem.

Mf část: Rozmítač mf (zkušební vysílač) připojíme při sladování mf pásmové propusti ( $L24$ ,  $L25$ ) přes oddělovací kondenzátor 1000 pF na řídicí mřížku elektronky  $E3$ , při sladování prvního mf transformátoru na měřicím bod MB. Osciloskop (elektronkový voltmetr) připojíme přes článek  $RC$  (viz obr.) — 1 M $\Omega$ , 1000 pF na řídicí mřížku elektronky  $E5$ . Regulátorem kontrastu nastavíme předpětí elektronky  $E3$  na -3 V. Ladí se na zakreslený průběh podle obr. „Schéma sladování mf části.“



Kmitočtová charakteristika vř části



Člen RC pro připojení výstupního ukazovatele při sledování mf části

\*) Při velkém rozladění doporučuje se ladit pásmovou propust  $L_{24}$ ,  $L_{25}$  pomocí zkušebního vysílače za střídavého tlumení spřaženého obvodu odporem  $500 \Omega$  a utlumit vstupní obvod ( $L_{27}$ ) obrazové mf-části rovněž odporem  $500 \Omega$ .

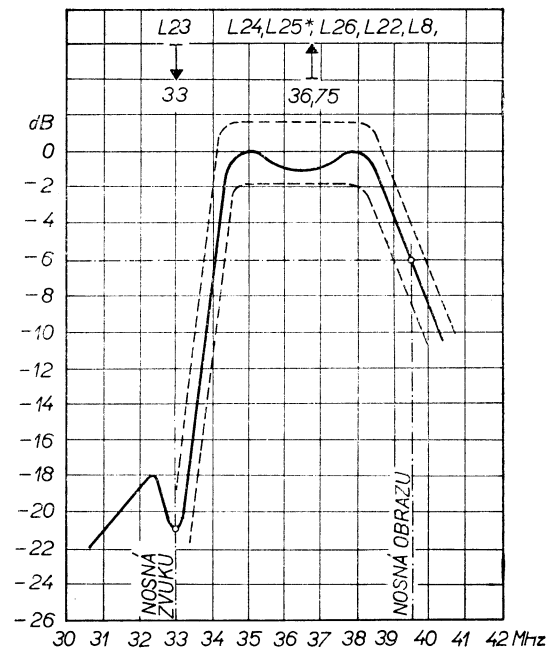
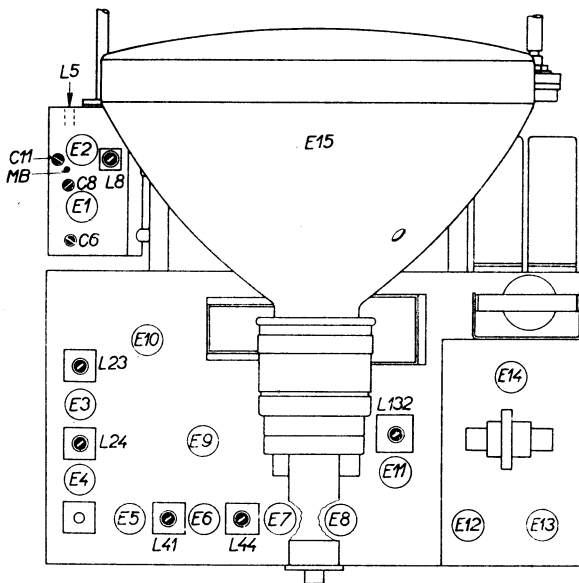


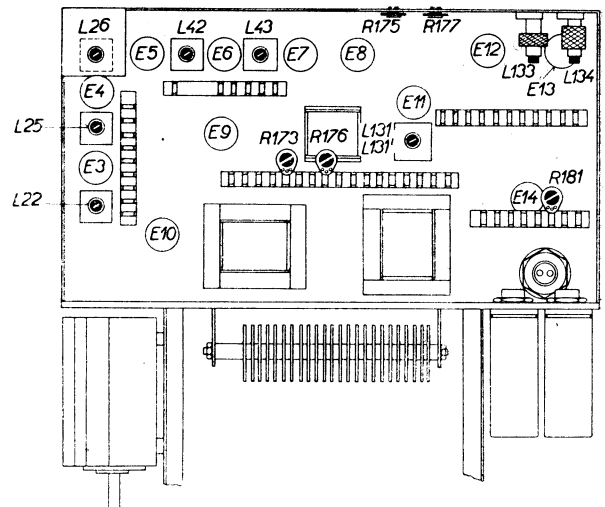
Schéma sledování mf části

### Zvukový díl:

- 6,5 MHz, 300 mV na řídicí mřížku E6a —  $L_{43}$  max. (elektronkový voltmetr — rozsah 10 V — přes odpor  $1 \text{ M}\Omega$  paralelně k  $C_{51}$ )
- 200 mV na řídicí mřížku E5 —  $L_{41}$ ,  $L_{42}$  max. (elektronkový voltmetr — rozsah 10 V — paralelně k  $R_{41}$ )
- $L_{44}$  nul. (elektronkový voltmetr s nulou uprostřed rozsahu přes odpor  $0,5 \text{ M}\Omega$  mezi umělý střed  $R_{46}$  a bod  $R_{45}$ ,  $C_{48}$ )



Rozmístění sřadovacích prvků na šasi



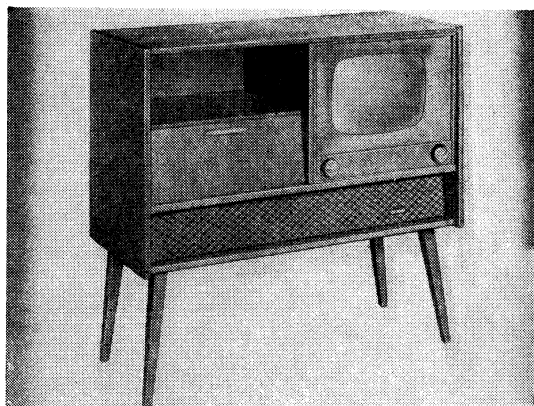
Rozmístění sřadovacích prvků pod šasi

**Změny v provedení:** Televizní přijímače 4316U (jakož i přijímače 4102U — výrobní čísla nad 1 600 000) byly v porovnání se zakresleným zapojením v podrobnostech měněny během výrobní série. Nejdůležitější změny jsou tyto:

Paralelně ke kondenzátoru  $C_{145}$  byl připojen odpor  $R_{148} = 10 \text{ M}\Omega$ ,  $0,5 \text{ W}$  (ve schématu vyznačen čárkovaně). Kondenzátor  $C_{42}$  ve zvukové mf byl vynechán a kapacita kondenzátoru  $C_{46}$  (v poměrovém detektoru) změněna z  $16 \text{ pF}$  na  $5 \text{ pF}$ .

### 3.405 Stojanový televizní přijímač 4317U „MURÁŇ“

Výrobce: TESLA ORAVA, n. p.



Stojanový přijímač televizní 4317U „MURÁŇ“, výroba 1960 až 1961

#### Hlavní technické údaje:

Zapojení (viz přílohu XXXIV): Dvanáctikanálový televizní přijímač — superhet pro příjem signálů podle československé normy s mezinosným způsobem odběru zvukového doprovodu, k napájení ze střídavé sítě.

Vstup: souměrný, impedance 300 Ω

Rozsah: 12 kanálů v prvním a třetím televizním pásmu. Osazeny cívky pro kanály č. 1, 2, 6, 7, 8, 9, 10, 11 a 12 (tj. 48,5 až 56,5 MHz; 58 až 66 MHz; 174 až 230 MHz)

Průměrná citlivost: pro kanály prvního televizního pásma lepší než 100 μV; pro kanály třetího televizního pásma lepší než 150 μV

Šířka přenášeného pásma: 4,5 MHz

Rozměr obrazu: 270 × 360 mm

Rozklad obrazu: blokovacími oscilátory, řádková synchronizace setrvačnicková, s automatickým řízením kmitočtu

Vychylování: elektromagnetické, cívkami s malou impedancí, vychylovací úhel 70° — zaostřování magnetické

Výstupní výkon zvukové části: 1,5 W

Dálkové řízení: hlasitosti a jasu

Reproduktory: 2; jeden oválný, rozměrů 200 × 150 mm, a jeden kruhový, průměru 100 mm; impedance kmitací cívky reproduktoru oválného 5 Ω, kruhového 10 Ω (při kmitočtu 5 kHz)

Napájení: střídavým proudem 50 Hz s napětím 220 ± 10 %

Příkon: 125 W

#### Sladování:

Obrazový díl:

Kmitočť oscilátoru pro jednotlivé kanály lze nastavit jádrem cívek  $L8$  při střední poloze doladovacího kondenzátoru  $C15$ . Při správné činnosti oscilátoru má být napětí na bodu MB1 v rozmezí -4 až -8 V (měřeno stejným elektronickým voltmetrem).

Kmitočťový průběh v dílu (viz obr.), (který se kontroluje a doladuje — jak uvedeno v úvodu — jen přibíháním nebo posouváním závitů cívek v pásmove propusti  $L6$ ,  $L7$  a vstupního obvodu  $L4$ ), lze doladit kondenzátory  $C5$ ,  $C8$ ,  $C13$  jen po výměně elektroněk E1, E2, anebo projevuje-li se na všech kanálech shodná odchylka od předepsaného kmitočťového průběhu

Mf část: RO — rozmitač mf, ZV — zkušební vysílač (se zakončovacím odporem a oddělovacím kondenzátorem 1800 pF) připojíme, jak je uvedeno dále. Na katodu elektronky E6 (MB4) zapojíme přes člen RC podle obrázku osciloskop a elektronkový voltmetr s rozsahem I V. Regulátor kontrastu ( $R190$ ) nařídíme na maximum (zcela doprava). Pak postupujeme, jak je naznačeno v textu i na obrázcích.

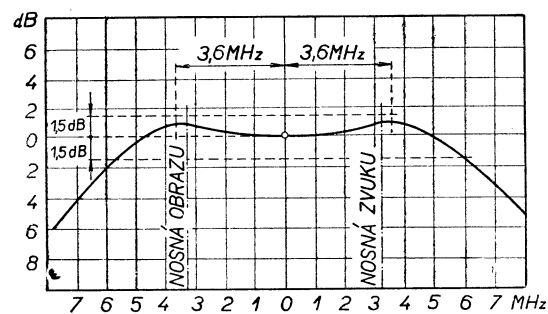
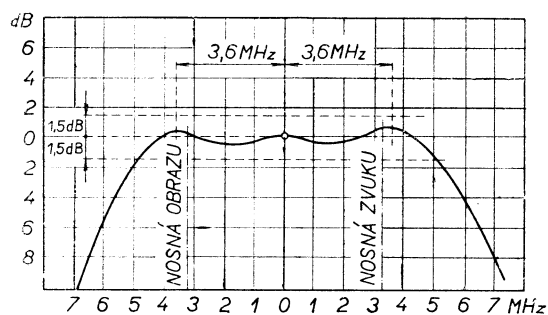
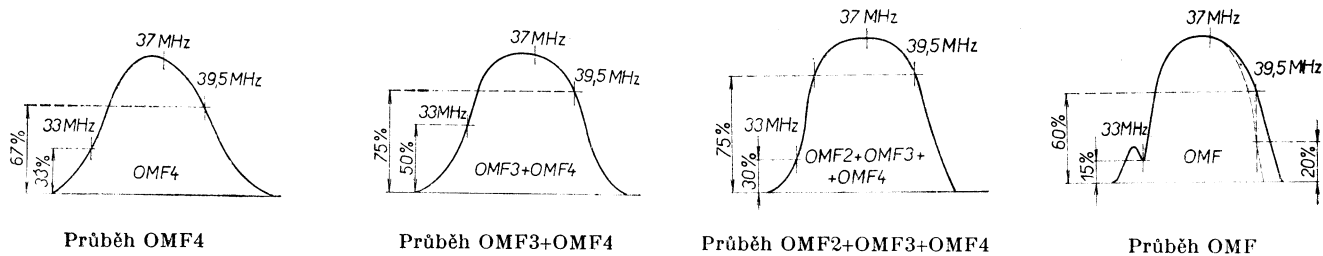
|                    |  |                   |                                 |
|--------------------|--|-------------------|---------------------------------|
| OMF4               | — RO na bod 2; E5 —  | — $L30 + L31$     | průběh s max. amplitudou        |
| OMF3 + OMF4        | — RO na bod 2; E4 —  | — $L28, L29$      | průběh s max. amplitudou        |
| OMF2 + OMF3 + OMF4 | — RO na bod 2; E3 — * tvar lze upravit doladěním $L30$   | — $L26, L27$      | průběh* s max. amplitudou       |
| OMF                | { — ZV na bod MB1 — 31,5 MHz mod. 80 %<br>— 40,2 MHz mod. 80 %; $R188$ ] — $L17$ min.<br>— 41 MHz mod. 80 %; $R188$ [ — $L10, L19$ min.<br>— 33 MHz mod. 80 % — $L23$ min.<br>— RO na bod MB1 — zařazen kanál č. 4; (poloha 5) — $L9^{1)}$ , $L22^{2)}$ , $L29^{3)}$ p uběh $R190$ — 120° od ] | — $L18$ min.      | výchylku (jádro v horní poloze) |
|                    |  | — $L17$ min.      | výchylku                        |
|                    |  | — $L10, L19$ min. | výchylku                        |
|                    |  | — $L23$ min.      | výchylku                        |

1) Na maximum, pokud nezačne klesat značka 39,5 MHz.

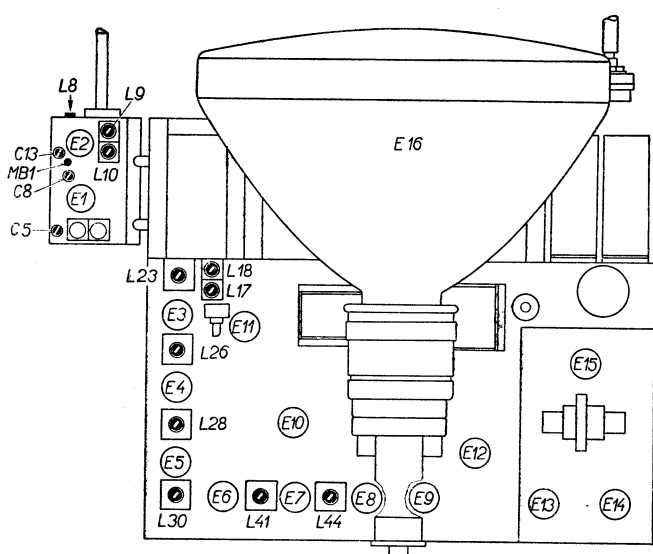
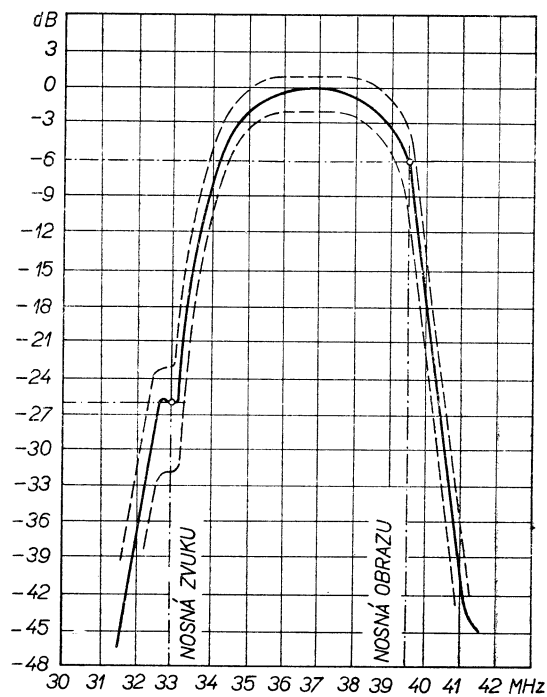
2) Na maximum tak, aby značka 39,5 MHz protínala konturu křivky ve výšce 50 až 60 %.

3) Na maximum tak, aby křivka na straně nosného kmitočtu zvukového doprovodu byla plynulá a šířka propuštěného pásma co největší.

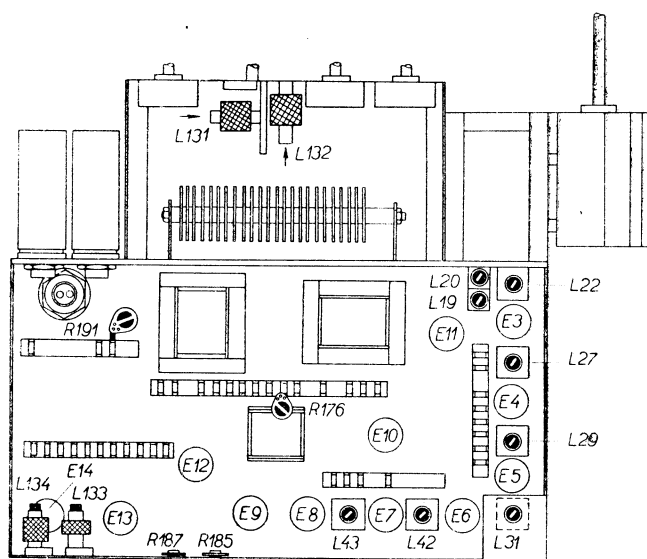
**Poznámka:** Je-li mf část správně naladěna, musí tvar zobrazené křivky ležet v tolerančním poli obrázku a při zařazeném vyjasňovači R188 se musí značka nosného kmitočtu obrazu 39,5 MHz snížit až o 20 % celkové výšky obrazu na osciloskopu.



Kmitočtové charakteristiky vř částí



Rozmístění sřadovacích prvků na řasi

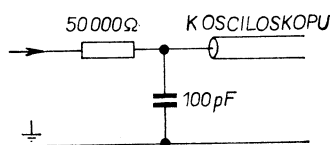


Rozmístění sřadovacích prvků pod řasi

Zvukový díl:

6,5 MHz (nemod. asi 1 mV) na bod 2; E6 — L41, L42, L43 max. (elektronkový voltmetr přes odpor 1 M $\Omega$  na MB2)

6,5 MHz (nemod. asi 60 mV) na bod 2; E6 — L44 nul. (elektronkový voltmetr přes odpor 0,5 M $\Omega$  mezi střed R46 a bod mezi C50, R44)



Člen RC pro připojení výstupního ukazovatele

**Změny v provedení:** Přístroje prvních výrobních sérií měly poněkud odlišné zapojení. Změny jsou zakresleny ve schématu zapojení televizních přijímačů 4110U „ORAVAN“ a 4111U „KRIVÁŇ“ původního provedení (viz přílohu XXX).

### 3.406 Stojanový televizní přijímač 4320U „DIAMANT“

Výrobce: TESLA ORAVA, n. p.

#### Hlavní technické údaje:

Zapojení (viz přílohy XXXVI a XXXXV):  
Dvanáctikanalový televizní přijímač — superhet pro příjem signálů podle československé normy s mezinárodním způsobem odběru zvukového doprovodu, k napájení ze střídavé sítě.

Vstup: souměrný, impedance 300  $\Omega$

Rozsah: 12 kanálů v prvním, druhém a třetím televizním pásmu. Osazeny cívky pro kanály č. 1, 2, 6, 7, 8, 9, 10, 11 a 12 (tj. 48,5 až 56,5 MHz; 58 až 66 MHz; 174 až 230 MHz \*)

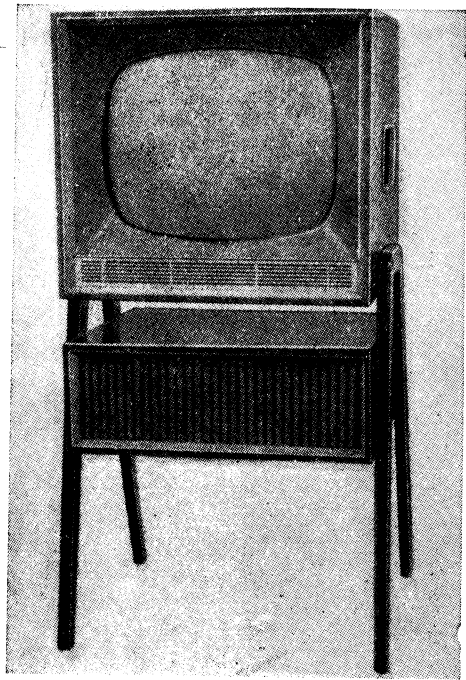
Průměrná citlivost: pro kanály prvního televizního pásma lepší než 100  $\mu\text{V}$ ; pro kanály druhého a třetího televizního pásma lepší než 120  $\mu\text{V}$

Šířka přenášeného pásma: 5 MHz

Rozměr obrazu: 290  $\times$  370 mm

Rozklad obrazu: snímkový — blokovacím oscilátorem; řádkový — sinusovým oscilátorem; synchronizace řádkového rozkladového generátoru je klíčovaná

Vychylování: elektromagnetické, cívkami s malou impedancí; vychylovací úhel 110° — zaostřování elektrostatické



Stojanový televizní přijímač 4320U „DIAMANT“,  
výroba 1962 až 1963

Výstupní výkon zvukové části: 1,8 W

Dálkové řízení: hlasitosti a jasu

Reproduktor: oválný, rozměrů 130  $\times$  205 mm, impedance kmitací cívky 4  $\Omega$

Napájení: střídavým proudem 50 Hz s napětím 220 V  $\pm$  10 %

Příkon: asi 160 W

\*) Malá série přijímačů byla osazena cívkami pro kanály č. 1, 2, 5, 6, 7, 8, 9, 10 a 11, (tj. 48,5 až 56,5 MHz; 58 až 66 MHz; 92 až 100 MHz; 174 až 222 MHz).

#### Sladování:

Obrazový díl:

Kmitočet oscilátoru pro jednotlivé kanály lze nastavit jádrem cívky  $L8$  při střední poloze doladovacího kondenzátoru  $C15$ . Při správné funkci oscilátoru má být na bodu MB1 napětí v rozmezí -1,8 až -6 V (měřeno stejnosměrným elektronkovým voltmetrem).

Kmitočtový průběh v dílu, (který se kontroluje a doladuje — jak je uvedeno v úvodu — jen přihýbáním nebo posouváním závitů cívky v pásmové propusti  $L6$ ,  $L7$  a vstupního obvodu  $L4$ ), lze doladit kondenzátory  $C5$ ,  $C8$ ,  $C13$  jen po výměně elektronek E1, E2, anebo projevuje-li se na všech kanálech stejná úchylna od požadovaného průběhu (viz obr.).

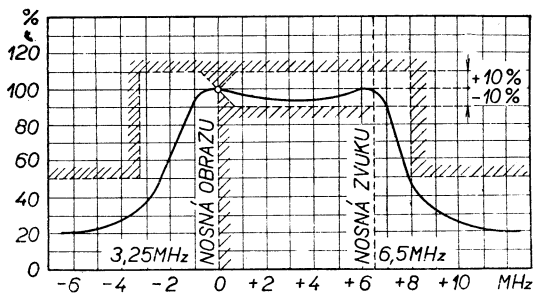
Mf část: RO — rozmitač mf; ZV — zkušební vysílač (se zakončovacím odporem a oddělovacím kondenzátorem 3300 pF) připojíme, jak je uvedeno dále. Na katodu obrazovky přes člen  $RC$  (podle obr.) připojíme osciloskop a elektronkový voltmetr s rozsahem 30 V. Regulátor kontrastu ( $R172$ ) nastavíme na největší kontrast. *Pozor!* Při ladění musí být doladovací jádra na té straně tělíska cívky, z které se ladí. Ladí se na zakreslenou charakteristiku, nebo uvedenou výchylku.

|            |               |              |                                  |              |                          |
|------------|---------------|--------------|----------------------------------|--------------|--------------------------|
| OMF4       | - RO          | na bod 2, E5 | - body 7 a 8; E4 nakrátko        | - L32, L34   | průběh s max. amplitudou |
| OME3+OMF4  | - RO          | na bod 2, E4 | - cívku L28 spojit nakrátko      | - L29, L31   | průběh s max. amplitudou |
| OMF2+OMF3+ | - ZV 30 MHz   | na bod 2, E3 | - cívku L21 spojit nakrátko*)    | - L26        | min. výchylku            |
| +OMF4      | - ZV 39,5 MHz | na bod 2, E3 |                                  | - L28        | min. výchylku            |
| OMF        | - RO          | na bod 2, E3 | - zrušeno krátké spojení L21*)   | - L25, L27   | průběh s max. amplitudou |
|            | - RO          | na bod MB1   | - spoj nakrátko R176 a kontroluj | - L9, L22**) | průběh s max. amplitudou |
|            | - RO          | na bod MB1   | - spoj nakrátko R176 a kontroluj | - L23***)    | průběh s max. amplitudou |

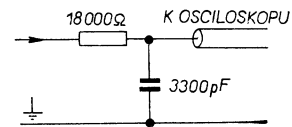
\*) Kanálový volič ve 3. nebo 4. poloze (bez cívky).

\*\*) Značka nosného kmitočtu obrazu 38 MHz má přetínat křivku v polovině její výšky.

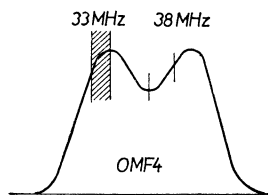
\*\*\*) Jádru cívky L23 nastavíme tak, aby značka 31,5 byla podle obr. (tj. uprostřed téměř horizontální části průběhu, mírně skloněného ke křivce o šířce alespoň 0,5 MHz). Značka 33 MHz má protínat křivku mezi polovinou a čtvrtinou vzdálenosti od vrcholu.



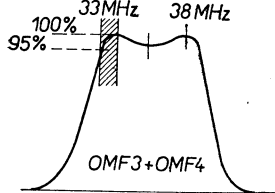
Kmitočtová charakteristika v části



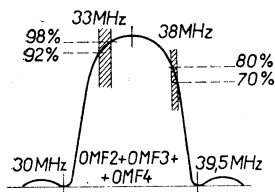
Člen RC pro výstupní ukazatel



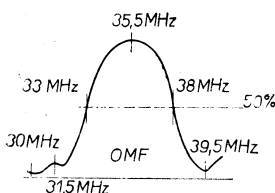
Průběh OMF4



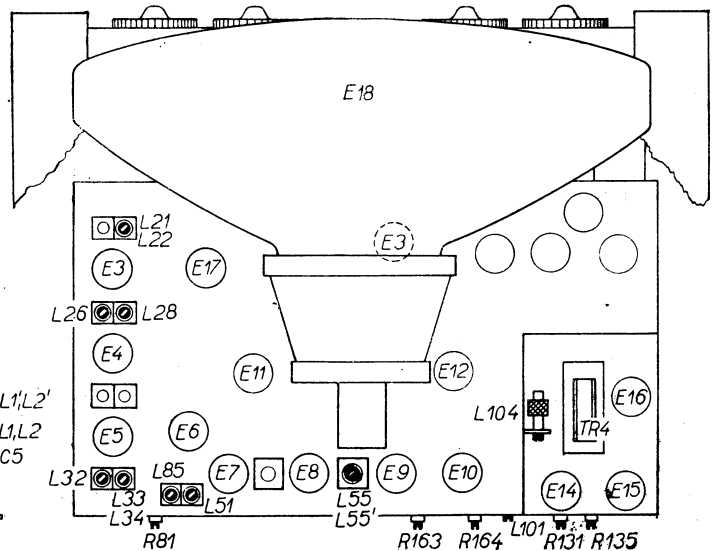
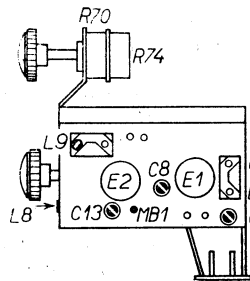
Průběh OMF3+OMF4



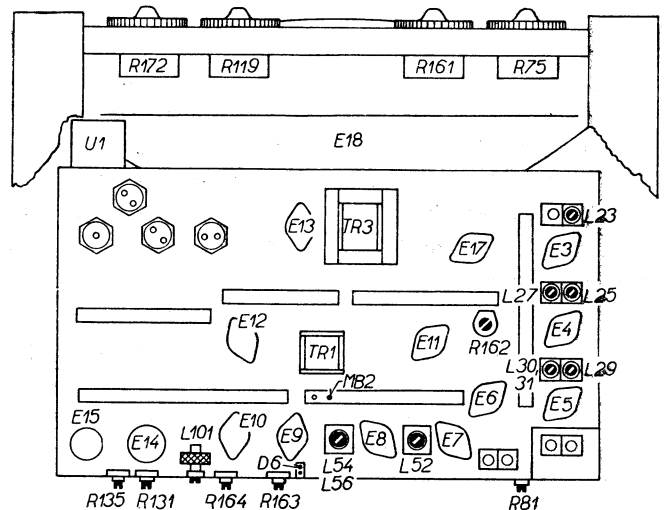
Průběh OMF2+(OMF3+OMF4)



Průběh OMF



Rozmístění sřadovacích prvků na šasi



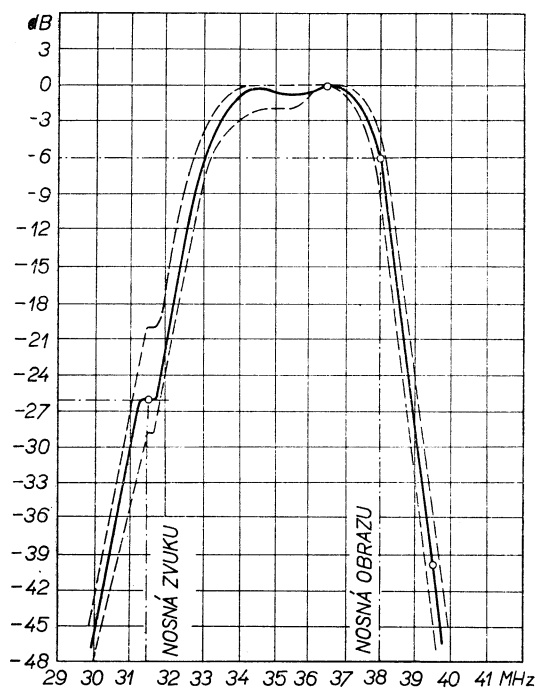
Rozmístění sřadovacích prvků pod šasi



## Zvukový díl:

Přesný nemodulovaný signál přes kondenzátor 3300 pF na řídicí mřížku (bod 8) elektronky E6a — výstupní voltmetr zapojit tak, jak je uvedeno v závorkách za sladovacími prvky.

- |  |   |
|--|---|
| 6,5 MHz — jádro cívky $L55$ vyšroubovat — $L52, L54, L85, L51$ max.<br>— $L55 + L55'$ nul                  | } (na D6 — výchylku udržovat < 12 V)<br>(mezi střed odporu $R60$ a bod MB2) |
| 6,5 MHz $\pm$ 75 kHz — kontrolovat výchylky, nejsou-li shodné doladit<br>— $L54$ nepatrným natočením jádra |   |



Kmitočtová charakteristika mf části

**Změny v provedení:** Přijímače osazené obrazovkou CME1705 se žhavicím napětím 12,6 V mají odpor  $R181$  velikosti 47  $\Omega$ ; kondenzátor  $C127$  není použit a dolní konec potenciometru  $R135$  „ZAOSTŘENÍ“ je spojen s napájecím bodem „D“. Tyto části jsou ve schématu označeny hvězdičkou.

### 3.407 Televizní hudební skříň 4325A „AMETYST SEKTOR“

Výrobce: TESLA STRAŠNICE, n. p.

#### Hlavní technické údaje:

Zapojení (viz přílohy XXXXVI a XXXXVII):  
Dvanáctikanálový televizní přijímač — superhet pro příjem signálů podle československé normy, odvozený z typu 4106U „AMETYST“, s rozhlasovým přijímačem 805 A „FILHARMONIE“, k napájení ze střídavé sítě (možnost doplnění gramofonovým šasi H20).

#### Televizní přijímač

Vstup: souměrný, impedance 300  $\Omega$

Rozsah: 12 kanálů v prvním, druhém a třetím televizním pásmu. Osazeny cívky pro kanály č. 1, 2, 5, 6, 7, 8, 9, 10, 11 a 12 (tj. 48,5 až 56,5 MHz; 58 až 66 MHz; 92 až 100 MHz; 174 až 230 MHz). Dvě polohy voliče nejsou cívkami osazeny.

Průměrná citlivost: pro kanály prvního televizního pásma lepší než 50  $\mu\text{V}$ ; pro kanály druhého a třetího televizního pásma lepší než 80  $\mu\text{V}$

Šířka přenášeného pásma: 5 MHz

Rozměr obrazu: 280  $\times$  360 mm

Rozklad obrazu: snímkový — blokovacím oscilátorem; řádkový — sinusovým oscilátorem; synchronizace řádkového rozkladového generátoru je klíčovaná, řízení řádkového vychylování se setrvačnickovým obvodem

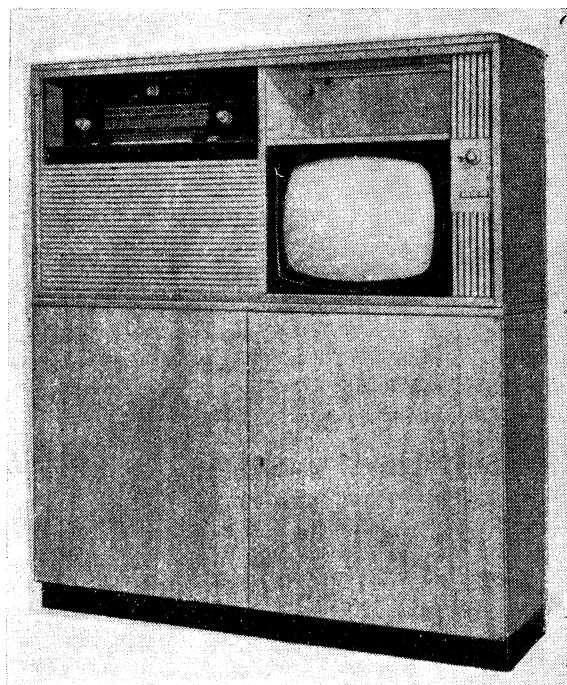
Vychylování: elektromagnetické, cívkami s malou impedancí, vychylovací úhel 110°; zaostřování elektrostatické

#### Rozhlasový přijímač (805A)

Vlnové rozsahy: 6; 4,08 až 4,58 (73,5 až 65,5 MHz); 13,04 až 25,2 m (23 až 11,9 MHz); 25,2 až 52,6 m (11,9 až 5,7 MHz); 187 až 333,3 m (1604 až 900 kHz); 331,5 až 571,4 m (905 až 525 kHz); 1053 až 2000 m (285 až 150 kHz)

Mezifrekvence: pro příjem amplitudově modulovaných signálů 468 kHz; pro příjem kmitočtově modulovaných signálů 10,7 MHz

Průměrná citlivost: krátké vlny 30  $\mu\text{V}$ , střední a dlouhé vlny 15  $\mu\text{V}$ , velmi krátké vlny (pro odstup úrovně signálu od úrovně šumu 26 dB) 3,5  $\mu\text{V}$



Televizní hudební skříň 4325A  
„AMETYST SEKTOR“, výroba 1963

Průměrná šířka pásma: 7,5 a 17 kHz

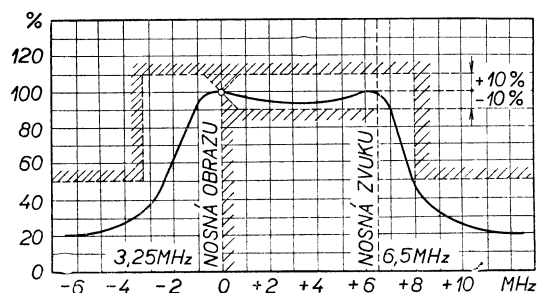
Výstupní výkon: 6 W (při kmitočtu 400 Hz a 5 % zkreslení)

#### Společné údaje:

Reproduktory: 4; z toho jeden kruhový, průměru 270 mm, s impedancí kmitací cívky 6  $\Omega$ ; dva oválné, rozměru 200  $\times$  150 mm, s impedancí kmitacích cívek 5  $\Omega$ ; jeden elektrostatický, rozměru 100  $\times$  60  $\times$  13 mm, pro kmitočty 5 až 20 kHz

Napájení: střídavým proudem 50 Hz s napětím 220  $\pm$  10 %

Příkon: 210 W (oba přístroje zapnuty).



Kmitočtová charakteristika v části

## Sladování:

Televizní přijímač

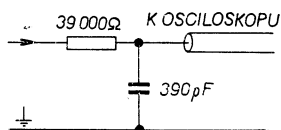
Obrazový díl:

Kmitočet oscilátoru pro jednotlivé kanály lze nastavit jádrem cívek *L8*, při střední poloze doladovacího kondenzátoru *C16*. Při správné funkci oscilátoru má být napětí na bodu MB větší než  $-2,5\text{ V}$  (měřeno stejnosměrným elektronkovým voltmetrem).

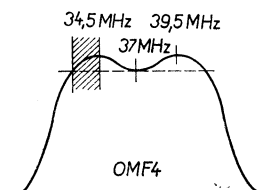
Kmitočtový průběh vř dílu (viz obrázek) lze doladovat — jak je uvedeno v úvodu — jen přihýbáním nebo posouváním závitů cívek vř pásmové propusti *L6*, *L7* a vstupního obvodu *L4*.

Mř část: RO — rozmitač mř (zakončený odporem a oddělovacím kondenzátorem); ZV — zkušební vysílač (s oddělovacím kondenzátorem  $1000\text{ pF}$ ) připojíme, jak je uvedeno dále. Mezi cívky *L83* a *L85* zapojíme (přes člen RC podle obrázku) osciloskop a elektronkový voltmetr s rozsahem  $1\text{ V}$ . Regulátor kontrastu (*R206*) nastavíme na maximum. Ladíme na zakreslený průběh, nebo na uvedenou výchylku voltmetru.

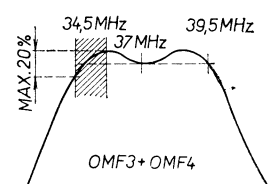
|                     |                                     |                                    |  |
|---------------------|-------------------------------------|------------------------------------|--|
| OMF4                | — RO na bod 2; E5                   | — spojit nakrátko body 7 a 8; E4   | — <i>L32</i> , <i>L34</i> průběh s max. amplitudou                     |
| OMF3+OMF4           | — RO na bod 2; E4                   | — zkrat bodů 7 a 8 zrušit          | — <i>L29</i> , <i>L31</i> průběh s max. amplitudou                     |
| OMF2+OMF3+<br>+OMF4 | — ZV na bod MB1 — $31,5\text{ MHz}$ | — zařadit kanál č. 6               | — <i>L26</i> min. výchylku   |
|                     | — RO na bod 2; E3                   | — zařadit kanál č. 6               | — <i>L28</i> min. výchylku   |
| OMF                 | — RO na bod MB1                     | — zařadit neosazenou polohu voliče | — <i>L25</i> , <i>L27</i> průběh s max. amplitudou                     |
|                     | — ZV na bod MB1 — $39,5\text{ MHz}$ | — <i>R203</i> na levý doraz [      | — <i>L9</i> , <i>L22</i> průběh s max. amplitudou                      |
|                     |                                     | — <i>R203</i> na levý doraz [      | — nařadit $1\text{ V}$ velikosti vstupního signálu                     |
|                     |                                     | — <i>R203</i> na pravý doraz ]     | — <i>L24</i> první pokles $0,4\text{ V}$ při šroubování jádra do cívky |



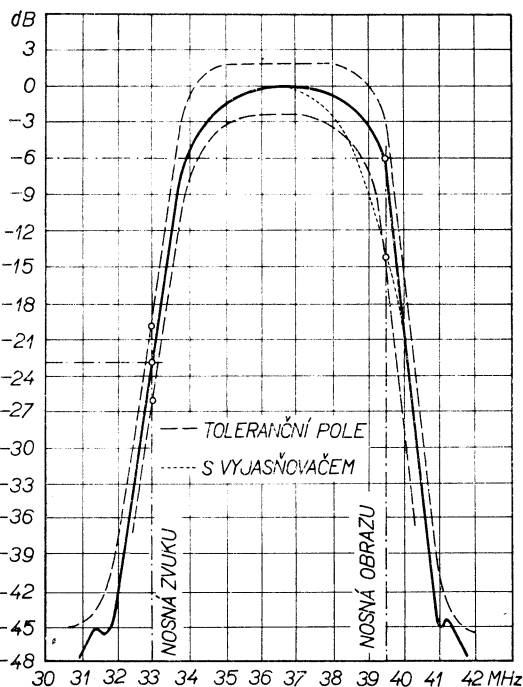
Člen RC pro výstupní indikátor



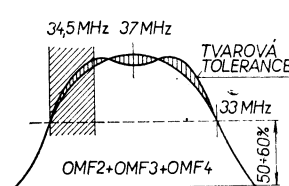
Průběh OMF4



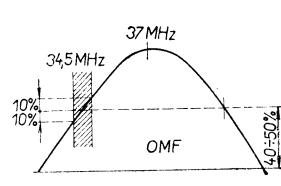
Průběh OMF3+OMF4



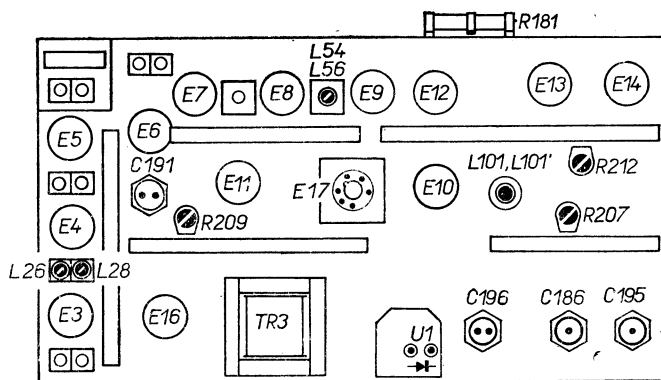
Kmitočtová charakteristika mř části



Průběh OMF2+OMF3+OMF4



Průběh OMF



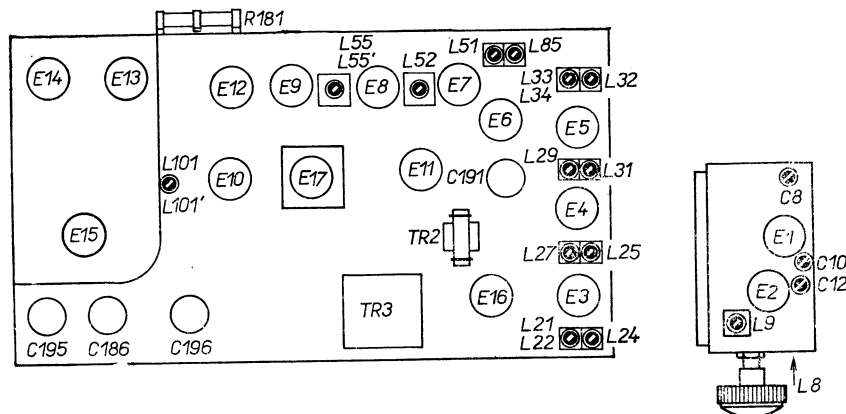
Rozmístění sladovacích prvků pod šasi televizního přijímače

## Zvukový díl:

Přesný nemodulovaný signál přes bezindukční kondenzátor 3300 pF na řídicí mřížku pentodové části elektronky E6a (bod 8) — výstupní elektronkový voltmetr zapojit přes odpor 0,1 MΩ, jak je uvedeno v závorkách za sladovaným prvkem

- |                  |  |  |
|------------------|--|--|
| 6,5 MHz*)        | — jádro cívky L55 + L55' vyšroubovat,                  | — L52, L54, L51 max. (paralelně k R60)                                 |
| 6,5 MHz ± 80 kHz | — kontroluj shodnost výchylek při neshodnosti nepatrně | — L55 + L55' nul. } mezi střed odporu R60 a uzel C63, R58)             |
| 6,5 MHz, 50 mV   |  | — L54 doladit  |
|                  |  | — L85 min. (na katodu E17, vř elektronkový voltmetr s diodovou sondou) |

\*) vstupním signálem udržovat výstupní napětí pod 12 V



(Doladovací kondenzátory C8, C10 a C12 byly vypuštěny)

Rozmístění sladovacích prvků na šasi televizního přijímače

Rozhlasový přijímač (Tlačítko šířky pásma v poloze „úzké pásmo“)

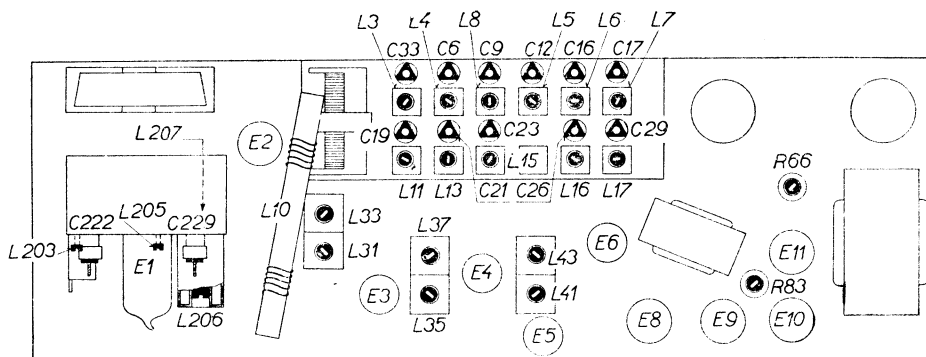
AM mf: 468 kHz přes C52 odpojený od tlačítkové soupravy — sv1 L44, L43, L38, L37, L34, L33 max.; C52 připojit, sv2 ] L1, L2 min.

- |                |  |  |
|----------------|--|--|
| vf: odladovače | sv1 — 2386 kHz, o (zrcadlo) L8 min.;                 | sv2 — 525 kHz o L9 max.                                    |
| sv1            | — 942 kHz • L15, L5 max.<br>1552 kHz • C23, C12 max. | sv2 — 530 kHz • L16, L6 max.<br>873 kHz • C26, C16 max.    |
| sv1 + ferit    | — 942 kHz • L10 max.<br>1552 kHz • C9 max.           | dv — 153 kHz • L17, L7 max.<br>278 kHz • C29, C17 max.     |
| kv2            | — 5,9 MHz • L13, L4 max.<br>11,7 MHz • C21, C6 max.  | kv1 — 12,8 MHz • L11, L3 max.<br>22,6 MHz • C19*, C33 max. |

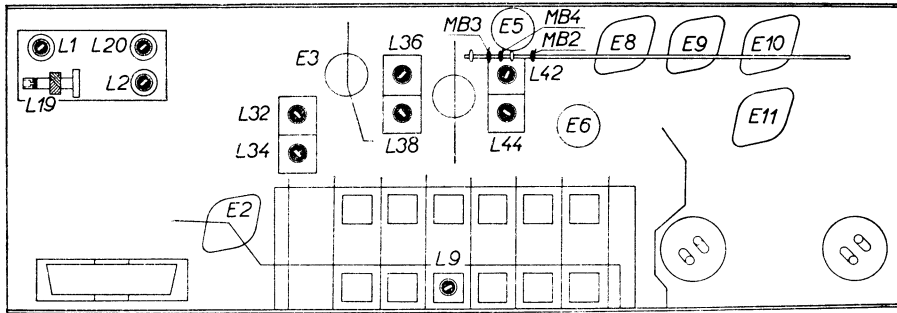
(\* Oscilátor kmitá o mf niž než přijímaný signál! (správná výchylka s větší kapacitou C19))

FM mf: 10,7 MHz — L41 max., L42 nul., L36, L35, L32, L31, L206, L207 max.; L20 nakrátko — L19 min.; L19 nakrátko, L20 min.

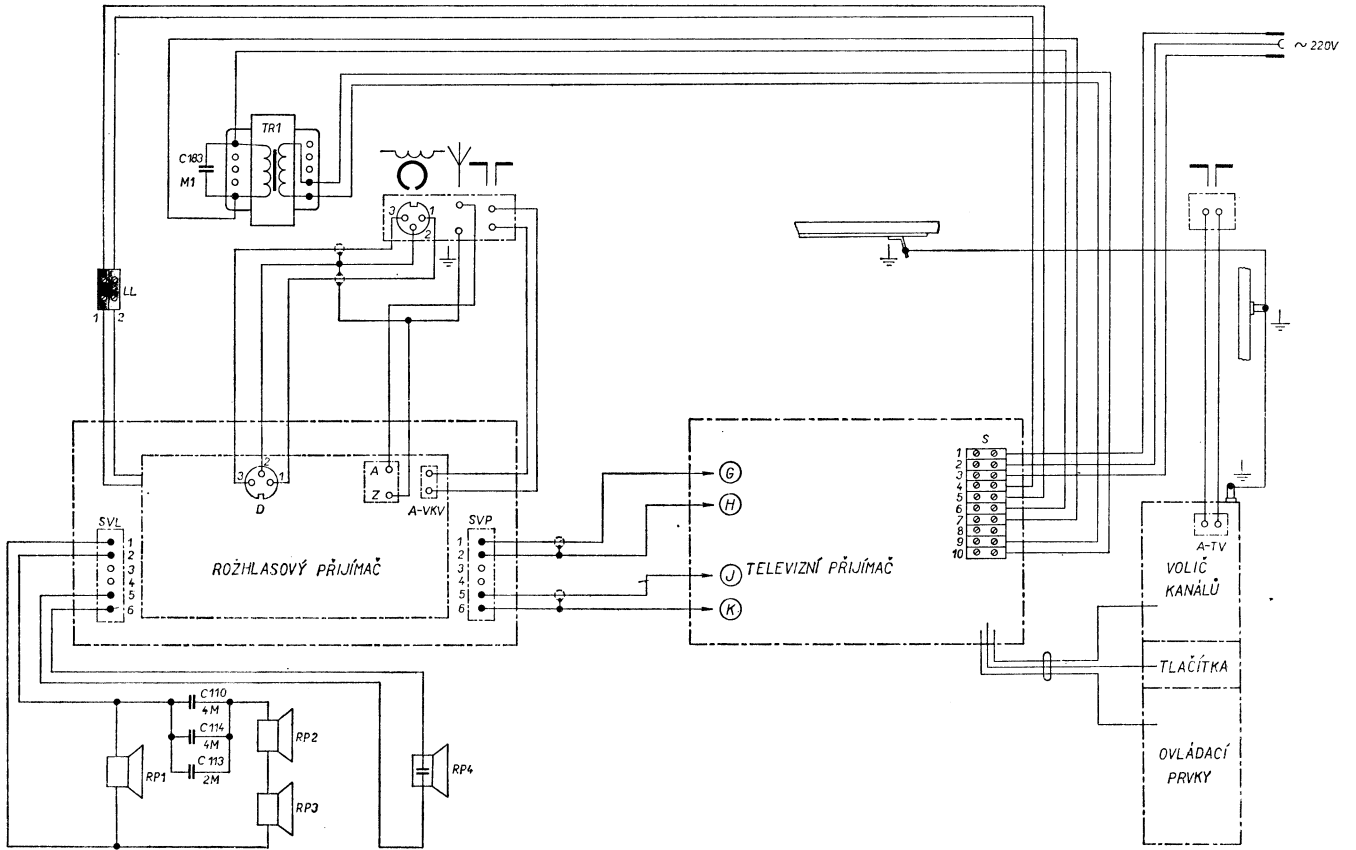
- |                            |                         |
|----------------------------|-------------------------|
| vf: 73,5 MHz — [ C229 max. | — 65,5 MHz ] L 205 max. |
| 72,4 MHz — o C222 max.     | — 66,8 MHz o L 203 max. |



Sladovací prvky na šasi rozhlasového přijímače



Skladovací prvky pod šasi rozhlasového přijímače



Blokové zapojení televizní hudební skříně 4325A „AMETYST SEKTOR“

## ZÁVĚR

Rád bych znovu zdůraznil, že kniha ČESKOSLOVENSKÉ ROZHLASOVÉ A TELEVIZNÍ PŘIJÍMAČE I a II (1946 až 1964) byla vydána na základě četných žádostí z řad zájemců o druhé vydání prvního a druhého svazku této publikace, které jsou již dávno zcela rozebrány. Splněním požadavku má být tento soubor, který bylo třeba realizovat jako jednu knihu při zachování celé náplně obou uvedených publikací. Pochopitelně se tak mohlo stát jen vypuštěním informací o obvodech technice přístrojů a zkrácením popisu sladování na nejnnutnější údaje.

Přesto, že kniha neobsahuje přístroje spotřební elektroniky vyráběné na našem území po roce 1964, byl text a zvláště obrázky znovu zkontrolovány, opraveny a místy i doplněny tak, aby byly pokud možno jednotné s pojetím třetího dílu této publikace (který obsahuje

přístroje od roku 1964 až do roku 1970) a tvořily s ním jeden celek.

Jak dalece se podařilo splnit záměr, dát i novým zájemcům o tento obor ucelený přehled o přístrojích spotřební elektroniky československé výroby, nechtě posoudí čtenáři laskavě sami. Rád uvítám jejich připomínky, které by bylo možno uplatnit v dalších publikacích podobného zaměření. Připomínky zasílejte na adresu: SNTL — Nakladatelství technické literatury, elektrotechnická redakce, Krakovská ul. 8, PSČ 113 02 Praha 1 Nové Město.

Děkuji všem, kdo přispěli k vydání této publikace, a to především výrobním podnikům TESLA za poskytnuté informace, kresličům za grafické zpracování obrázků, redakci za pečlivé provedení korektur a tiskárně za vytištění tohoto náročného tisku.

*Autor*

# ČESKOSLOVENSKÉ ROZHLASOVÉ A TELEVIZNÍ PŘIJÍMAČE I a II (1946 až 1964)

EDUARD KOTTEK

DT 621.396.62 + 621.397.62

Vydalo SNTL — Nakladatelství technické literatury,  
n. p., Spálená 51, 113 02 Praha 1, společně s n. p. ALFA,  
Vydavatelstvo technickej a ekonomickej literatúry,  
Bratislava, Hurbanovo nám. 5, v roce 1977  
v řadě elektrotechnické literatury  
jako svou 7992. publikaci.  
Redakce elektrotechnické literatury.  
Odpovědný redaktor Svatoslav Neužil.  
Vazbu a přebal navrhl Miroslav Houska.  
Grafická úprava a technická redakce Zdena Pichová.  
Vytiskl TISK, knižní výroba, n. p., Brno, závod 1.  
384 stran, 815 obrázků, z toho 47 v příloze.  
Typové číslo L26-E1—IV—31/52197. — Vydání první.  
Náklad 20 200 výtisků, 69,36 AA, 70,33 VA

05/40

Cena vázaného výtisku Kčs 85,—

505/21,858

Publikace je určena opravářům, konstruktérům a radioamatérům. Stejně dobře však poslouží i ostatním zájemcům z řad techniků a technického dorostu, kteří se chtějí seznámit s přístroji československé výroby.

04-517-77

Kčs 85,—

EL 52 197 Kottek, E.:

Československé rozhlasové a televizní přijímače I a II (1946 až 1964)

### OPRAVENKA

Prosíme čtenáře, aby omluvil některá nedopatření vzniklá při tisku a takto je zpřesnil:

| Strana          | Kde  | Jak upravit   |
|-----------------|--|---|
| 98              | 8. řádek zdola                                 | škrtnout poznámku<br>„Obr. 178 je částí obr. 177“         |
| 235             | 6. řádek zdola                                 | doplnit<br>„0,16 A v obvodu anodového napětí magnetofonu“ |
| 273             | 1. řádek zdola                                 | vyměnit texty k obrázkům                                  |
| 331             | 2. řádek zdola                                 | přehodit písmena — správně má být „pF“                    |
| 375             | v obrázku<br>„Průběh OMF + OMF 3 +<br>+ OMF 4“ | škrtnout údaj „33 MHz“                                    |
| příloha<br>XXII | v obrázku OMF 3,<br>cívka L27                  | škrtnout jádro  |



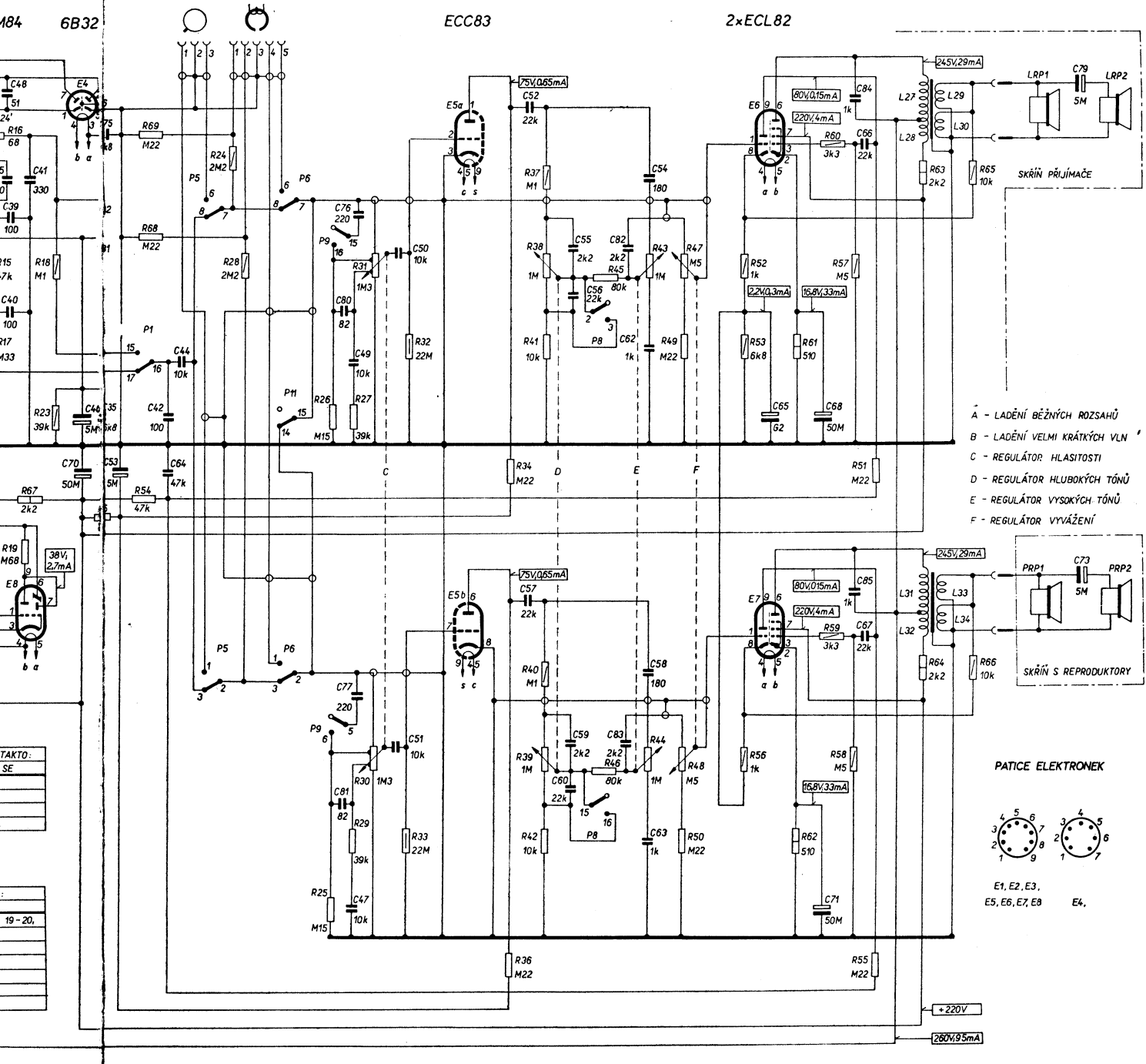
E. KOTTEK

ČESKOSLOVENSKÉ  
ROZHLASOVÉ A TELEVIZNÍ PŘIJÍMAČE  
I a II (1946 až 1964)

PŘÍLOHY

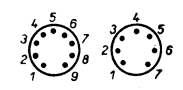
| <i>Příloha</i> | <i>Typ</i>                                | <i>Název</i>  | <i>Ke straně</i> |
|----------------|---|---|------------------|
| I.             | 535A                                      | „ECHO STEREO“   | 115              |
| II.            | 625A                                      | „HYMNUS“  | 165              |
| III.           | 627A                                      | „VARIACE“   | 167              |
| IV.            | 721A                                      | „FESTIVAL“  | 174              |
| V.             | 805A                                      | „FILHARMONIE“   | 176              |
| VI.            | 512070                                    | „TÁBOR I“   | 189              |
| VII.           | 512072                                    | „TÁBOR II“  | 190              |
| VIII.          | 1002A                                     | „MAESTRO I“   | 193              |
| IX.            | 1007A                                     | „ALLEGRO“   | 202              |
| X.             | 1012A                                     | „KONCERT“   | 217              |
| XI.            | 1101A                                     | „JUBILANT“  | 223              |
| XII.           | LE 58                                     | „SUPRAPHON“   | 226              |
| XIII.          | 1106A                                     | „MAESTRO II“  | 229              |
| XIV.           | 1107A                                     | „COPÉLIA“   | 231              |
| XV.            | 1105A                                     | „VIOLA“   | 233              |
| XVI.           | LE 59<br>LE 59A                           | „SUPRAPHON“<br>„SUPRAPHON“  | 235              |
| XVII.          | LE 650                                    | „SUPRAPHON“   | 245              |
| XVIII.         | 1112A                                     | „STEREO“  | 251              |
| XIX.           | 2203BV                                    | „OZVĚNA“  | 315              |
| XX.            | 4001A                                     | televizní přijímač  | 319              |
| XXI.           | 4002A                                     | televizní přijímač  | 321              |
| XXII.          | 4102U<br>4103U                            | „MÁNES“<br>„ALEŠ“   | 324              |
| XXIII.         | 4202A                                     | „AKVAREL“   | 328              |
| XXIV.          | 4203A                                     | „ATHOS“   | 330              |
| XXV.           | 4203A-5                                   | „ATHOS II“  | 332              |
| XXVI.          | 4206U-2                                   | „ASTRA“   | 335              |
| XXVII.         | 4206U-6                                   | „ASTRA“   | 335              |
| XXVIII.        | 4106U                                     | „AMETYST“ (běžné provedení)   | 337              |
| XXIX.          | 4106U                                     | „AMETYST“ (poslední provedení)  | 337              |
| XXX.           | 4110U<br>4111U                            | „ORAVAN“ (běžné provedení)<br>„KRIVÁŇ“ (běžné provedení)                    | 340              |
| XXXI.          | 4110U<br>4111U                            | „ORAVAN“ (poslední provedení)<br>„KRIVÁŇ“ (poslední provedení)              | 340              |
| XXXII.         | 4203U-6                                   | „NARCIS“  | 343              |
| XXXIII.        | 4211U-1                                   | „LOTOS“   | 345              |
| XXXIV.         | 4210U-2<br>4211U-2                        | „KAMELIE“<br>„LOTOS“  | 345              |
| XXXV.          | 4211U-2                                   | „LOTOS“ (poslední provedení)  | 345              |
| XXXVI.         | 4108U                                     | „AZURIT“ (provedení do výrobního čísla 1604 000)                            | 348, 371         |
| XXXVII.        | 4112U<br>4216U                            | „CARMEN“ (poslední provedení)<br>„JANTÁR“ (poslední provedení)              | 348              |
| XXXVIII.       | 4113U<br>4114U<br>4115U                   | „ŠTANDARD“<br>„PALLAS“<br>„LUNETA“  | 351              |
| XXXIX.         | 4213U-1                                   | „MIMOSA“  | 355              |
| XXXX.          | 4310A                                     | „MAROLD“  | 358              |
| XXXXI.         | 4314A                                     | „BROŽÍK“  | 361              |
| XXXXII.        | 4307A                                     | „SEMIRAMIS“   | 364              |
| XXXXIII.       | 4316U                                     | „DEVÍN“   | 366              |
| XXXXIV.        | 4317U                                     | „MURÁŇ“   | 368              |
| XXXXV.         | 4108U<br>4212U<br>4214U<br>4216U<br>4320U | „AZURIT“ (běžné provedení)<br>„CARMEN“<br>„KORUND“<br>„JANTÁR“<br>„DIAMANT“ | 348<br>371       |
| XXXXVI.        | 4325A                                     | „AMETYST SEKTOR“ (televizní část)   | 374              |
| XXXXVII.       | 4325A                                     | „AMETYST SEKTOR“ (rozhlasová část)  | 374              |

|                           |         |         |                 |                     |             |             |     |             |                 |                 |
|---------------------------|---------|---------|-----------------|---------------------|-------------|-------------|-----|-------------|-----------------|-----------------|
| 15, 17, 18, 23,           | 69, 68, | 24, 28, | 26, 27, 31, 32, | 37, 38, 41, 45,     | 43, 47, 49, | 52, 53,     | 61, | 60, 57,     | 63,             | 65,             |
| 67, 19,                   | 54,     |         | 25, 29, 30, 33, | 34, 36, 40, 39, 42, | 46, 44,     | 48, 50,     | 56, | 62, 59, 58, | 51, 55, 64,     | 66,             |
| 4, 8, 45, 39, 40, 41, 44, | 75, 35, | 42, 44, | 80, 76, 49, 50, | 52, 55, 56,         | 82, 54, 62, |             | 65, | 68, 84, 66, |                 | 79,             |
| 70,                       | 53,     | 64,     | 81, 77, 47, 51, | 57,                 | 59, 60,     | 83, 58, 63, |     | 71, 85, 67, |                 | 73,             |
| 4, 24, 26,                |         |         |                 |                     |             |             |     |             | 27, 28, 31, 32, | 29, 30, 33, 34, |



- A - LADĚNÍ BĚŽNÝCH ROZSAHŮ
- B - LADĚNÍ VELMI KRÁTKÝCH VLN
- C - REGULÁTOR HLASNOSTI
- D - REGULÁTOR HLUBOKÝCH TÓNŮ
- E - REGULÁTOR VYSOKÝCH TÓNŮ
- F - REGULÁTOR VYVÁŽENÍ

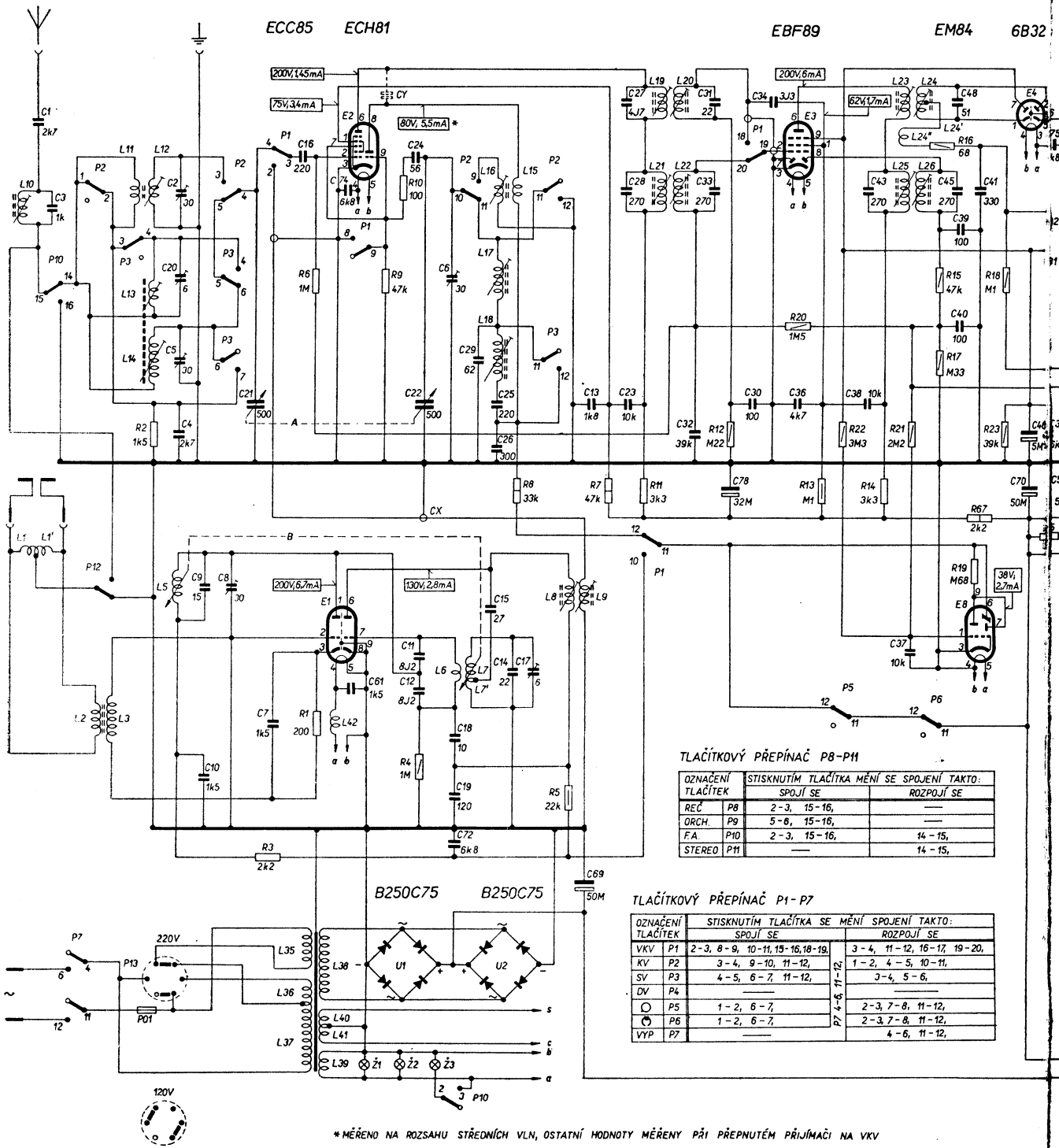
PATICE ELEKTRONEK



E1, E2, E3,  
E5, E6, E7, E8      E4.

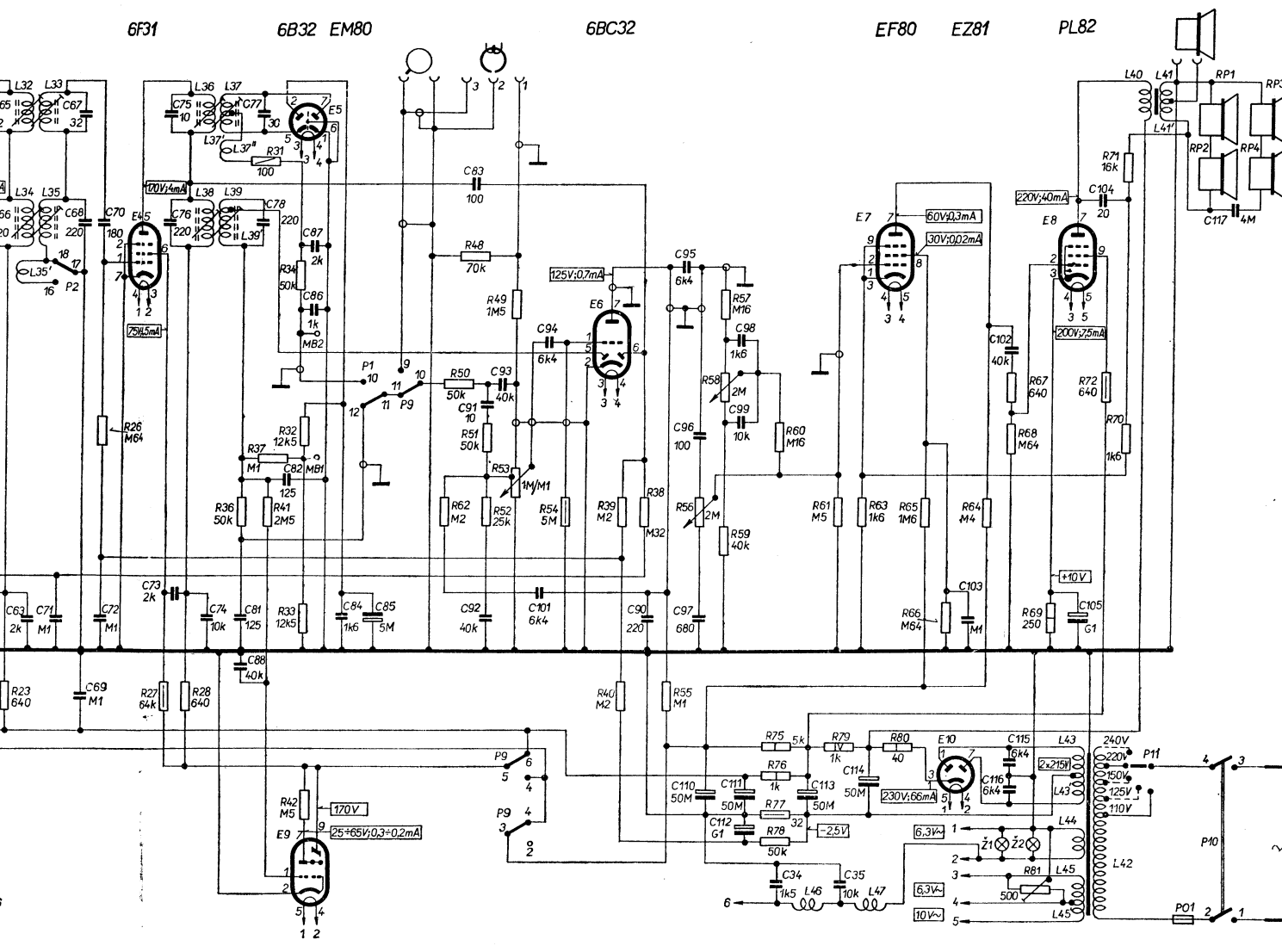
Zapojení rozhlasového přijímače 535A „ECHO STEREO“  
PŘÍLOHA I.

|   |           |              |                |                                 |                        |                       |         |                 |             |             |                     |
|---|-----------|--------------|----------------|---------------------------------|------------------------|-----------------------|---------|-----------------|-------------|-------------|---------------------|
| R | 2,        | 6,           | 9, 10,         | 4,                              | 12,                    | 20,                   | 22,     | 21,             | 16, 15, 17, | 18, 23,     |                     |
| R |           | 3,           | 1,             | 4,                              | 5,                     | 7, 11,                | 13,     | 14,             |             | 67, 19,     | 5,                  |
| C | 1, 3,     | 2, 20, 5, 4, | 21,            | 16, 74,                         | Y, 24, 22, 6,          | 29, 25, 26,           | 13,     | 23, 27, 28,     | 32, 31, 33, | 30, 34, 36, | 38, 43,             |
| C |           | 10, 9, 8,    | 7,             | 61,                             | 11, 12, X, 18, 19, 72, | 15, 14,               | 17, 69, |                 |             | 78,         | 37,                 |
| L | 10, 1, 1, | 2, 3, 11,    | 12, 13, 14, 5, | 35, 36, 37, 38, 40, 41, 39, 42, | 6, 7, 7,               | 16, 17, 18, 15, 8, 9, |         | 19, 21, 20, 22, |             |             | 23, 24, 25, 24, 26, |



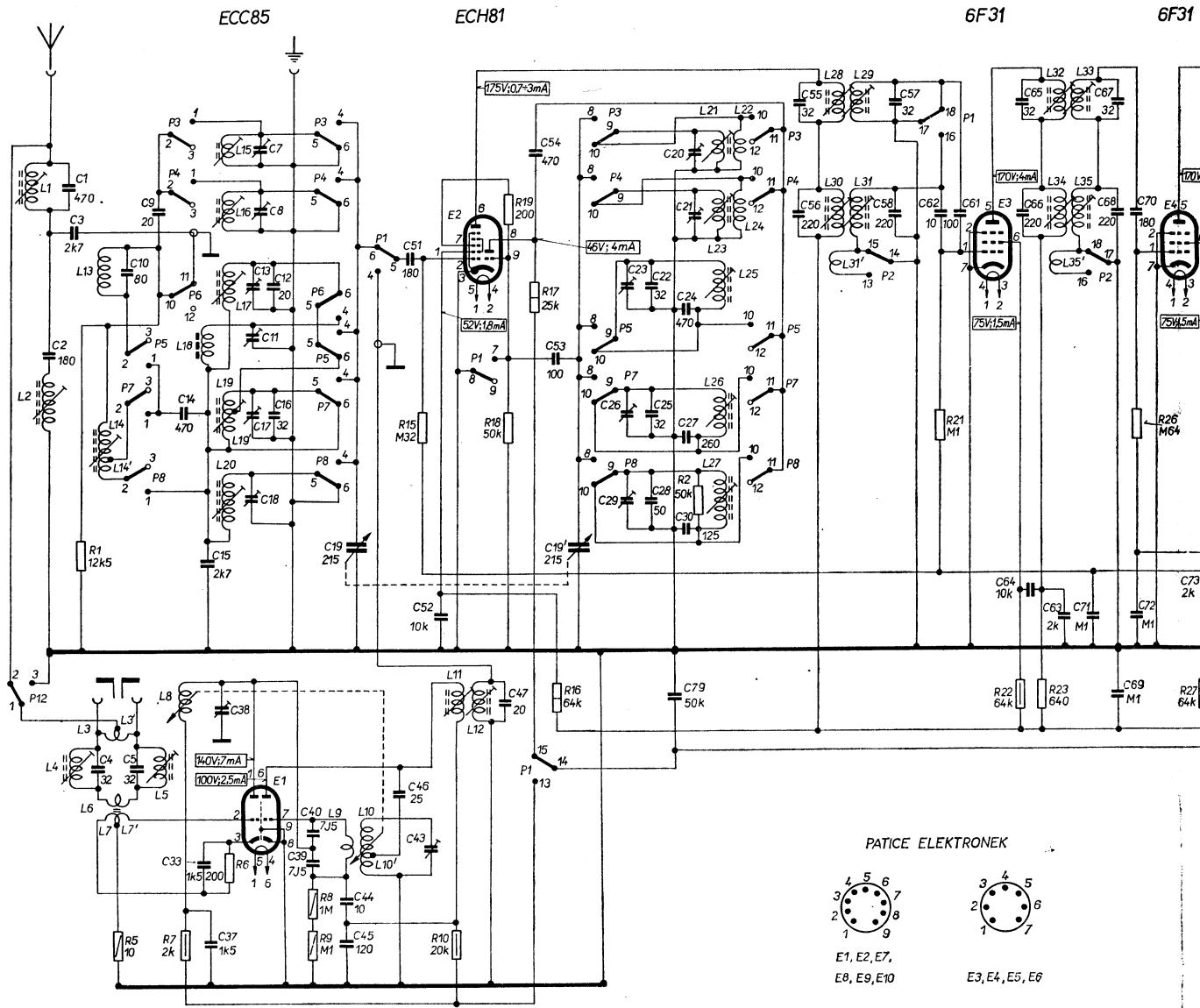
\* MĚŘENO NA ROZSAHU STŘEDNÍCH VLN, OSTATNÍ HODNOTY MĚŘENY PŘI PŘEPNUTÉM PŘÍJÍMAČI NA VKV

|                      |                         |                  |                                 |                             |         |             |                     |                                 |          |     |                                       |                     |             |      |      |                |           |  |     |
|----------------------|-------------------------|------------------|---------------------------------|-----------------------------|---------|-------------|---------------------|---------------------------------|----------|-----|---------------------------------------|---------------------|-------------|------|------|----------------|-----------|--|-----|
| 23,                  | 26,                     | 27, 28,          | 36, 31, 37, 41, 34, 32, 33, 42, | 62, 50, 48, 51, 52, 49, 53, | 54,     | 39, 40, 38, | 55, 56, 57, 58, 59, | 60, 75, 76, 77, 78, 61, 79, 63, | 80,      | 65, | 66,                                   | 64, 67, 68, 81, 69, | 72, 71, 70, |      |      |                |           |  |     |
| 66, 64, 63,          | 71, 67, 66, 69, 70, 72, | 75, 76, 73,      | 74,                             | 81, 88, 77, 82,             | 87, 86, | 84,         | 85,                 | 83, 91, 92, 93,                 | 101, 94, | 90, | 95, 96, 97, 10, 98, 99, 111, 112, 34, | 113,                | 35,         | 114, | 103, | 102, 115, 116, | 105, 104, | 117,                                   |     |
| 32, 34, 35, 33, 35', |                         | 36, 38, 37, 37', | 39, 39',                        |                             |         |             |                     |                                 |          |     |                                       |                     |             |      |      |                |           | 43, 43', 44, 45, 45', 42, 40, 41, 41', |     |
|                      |                         |                  |                                 |                             |         |             |                     |                                 |          |     |                                       |                     |             |      |      |                |           | 46,                                    | 47, |



Zapojení rozhlasového přijímače 625A „HYMNUŠ“  
PŘÍLOHA II.

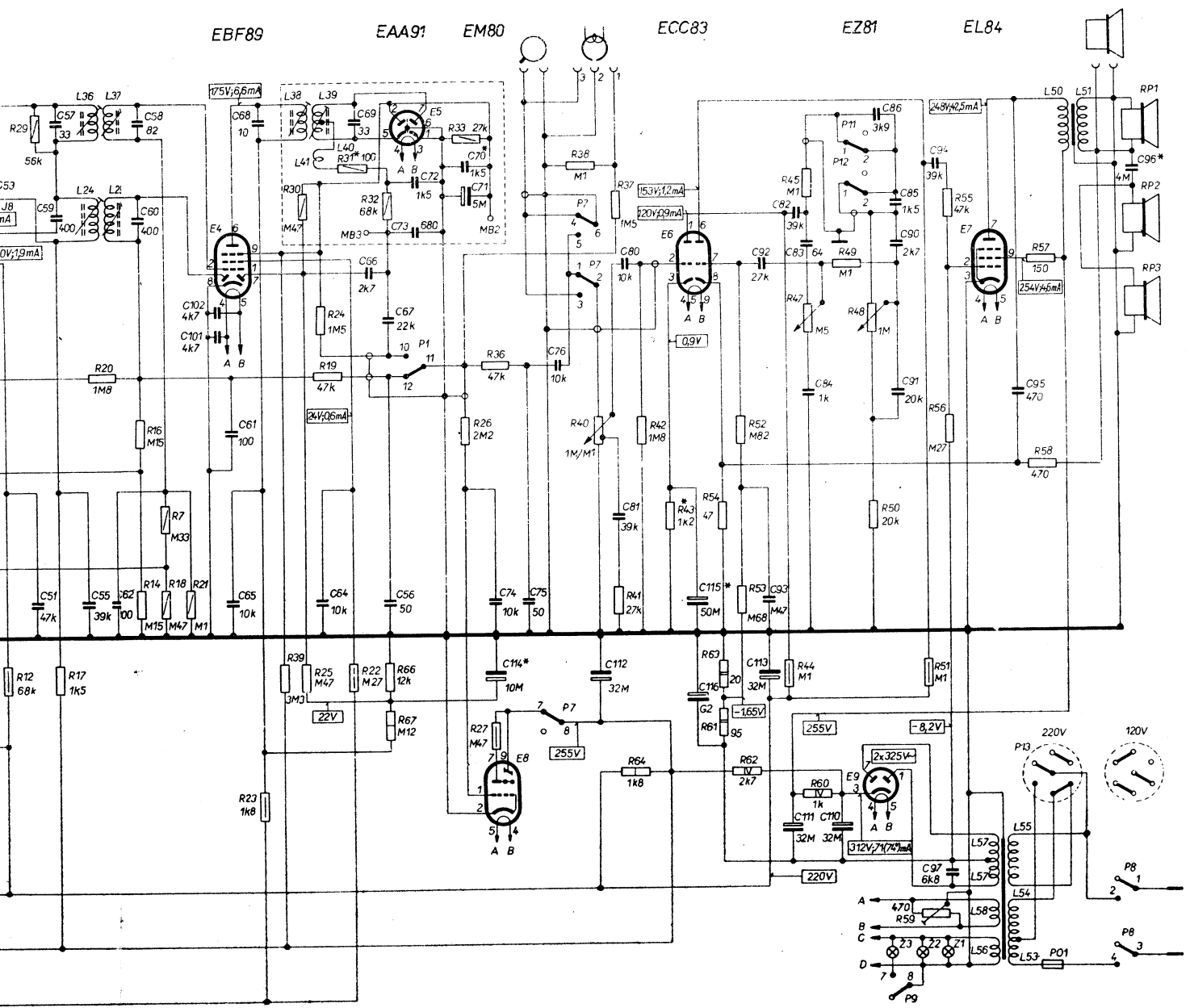
|   |  |                 |  |                            |                    |  |    |        |    |
|---|--|-----------------|--|----------------------------|--------------------|--|----|--------|----|
| R | 1, 5   | 7, 6            | 8, 9   | 15                         | 10, 19, 18, 17, 16 | 2  | 21 | 22, 23 | 26 |
| C | 2, 1, 3, 4, 10, 5, 9, 14, 33, 15, 37, 38, 13, 11, 17, 18, 28, 12, 16, 40, 39, 44, 45, 19, 46, 51, 43, 52 | 47, 54, 53, 19' | 23, 26, 29, 22, 25, 28, 79, 24, 27, 30, 20, 21, 55, 56 | 57, 58                     | 62, 61             | 65, 66, 64, 63, 71, 67, 68, 69, 70, 72, 79 |    |        |    |
| L | 1, 2, 4, 13, 14, 13', 3, 6, 7, 5, 8, 18, 15, 16, 17, 18, 19, 20  | 9, 10, 10'      | 11, 12   | 21, 23, 25, 26, 27, 22, 24 | 28, 30, 31, 29, 31 | 32, 34, 35, 33, 35'                        |    |        |    |



TLAČÍTKOVÝ PŘEPÍNAČ P1-P10

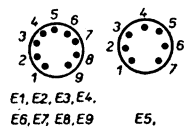
| TLAČÍTKO, OZNAČENÍ | STISKNUTÍM TLAČÍTKA MĚNÍ SE SPOJENÍ TAKTO: |                                |
|--------------------|--|--------------------------------|
|                    | SPOJÍ SE                                   | ROZPOJÍ SE                     |
| VYP. P10           |  | 1-2, 3-4,                      |
| GRAMO P9           | 3-2, 5-4, 9-10,                            | 3-4, 5-6, 10-11,               |
| DV P8              | 1-2, 4-5, 8-9, 10-11,                      | 2-3, 5-6, 9-10, 11-12,         |
| SVI P7             | 1-2, 4-5, 8-9, 10-11,                      | 2-3, 5-6, 9-10, 11-12,         |
| FERRIT P6          | 4-5, 10-12,                                | 5-6, 10-11,                    |
| SVII P5            | 1-2, 4-5, 8-9, 10-11,                      | 2-3, 5-6, 9-10, 11-12,         |
| KVI P4             | 1-2, 4-5, 8-9, 10-11,                      | 2-3, 5-6, 9-10, 11-12,         |
| KVII P3            | 1-2, 4-5, 8-9, 10-11,                      | 2-3, 5-6, 9-10, 11-12,         |
| P2                 | 13-14, 16-17,                              | 14-15, 17-18,                  |
| VKV P1             | 4-5, 7-8, 10-11, 13-14, 16-17,             | 5-6, 8-9, 11-12, 14-15, 17-18, |

|                 |                    |                       |                                     |                     |                             |   |                         |                                      |     |
|-----------------|--------------------|-----------------------|-------------------------------------|---------------------|-----------------------------|---|-------------------------|--------------------------------------|-----|
| 2, 29, 17,      | 16, 14, 7, 18, 21, | 23, 39,               | 30, 25, 24, 19, 31, 22, 32, 66, 67, | 33, 26, 36, 27,     | 38, 40, 37, 41, 42, 64, 43, | 54, 63, 61, 52, 53, 62, 44, 45, 47, 60, 49, 48, 50, | 51, 59, 55, 56,         | 57, 58,                              |     |
| 51, 57, 58, 55, | 6, 58, 60,         | 102, 101, 61, 65, 68, | 64, 69, 66, 67, 56, 72, 73,         | 70, 71, 74, 74, 75, | 76, 112, 61, 80,            | 115, 116, 92, 53, 113, 111, 82, 83, 84, 110,        | 86, 85, 90, 91, 94, 97, | 95,                                  | 96, |
| 36, 24, 32, 5,  | 38, 39, 40, 41,    |                       |                                     |                     |                             |   |                         | 57, 57', 58, 56, 55, 54, 53, 50, 51, |     |



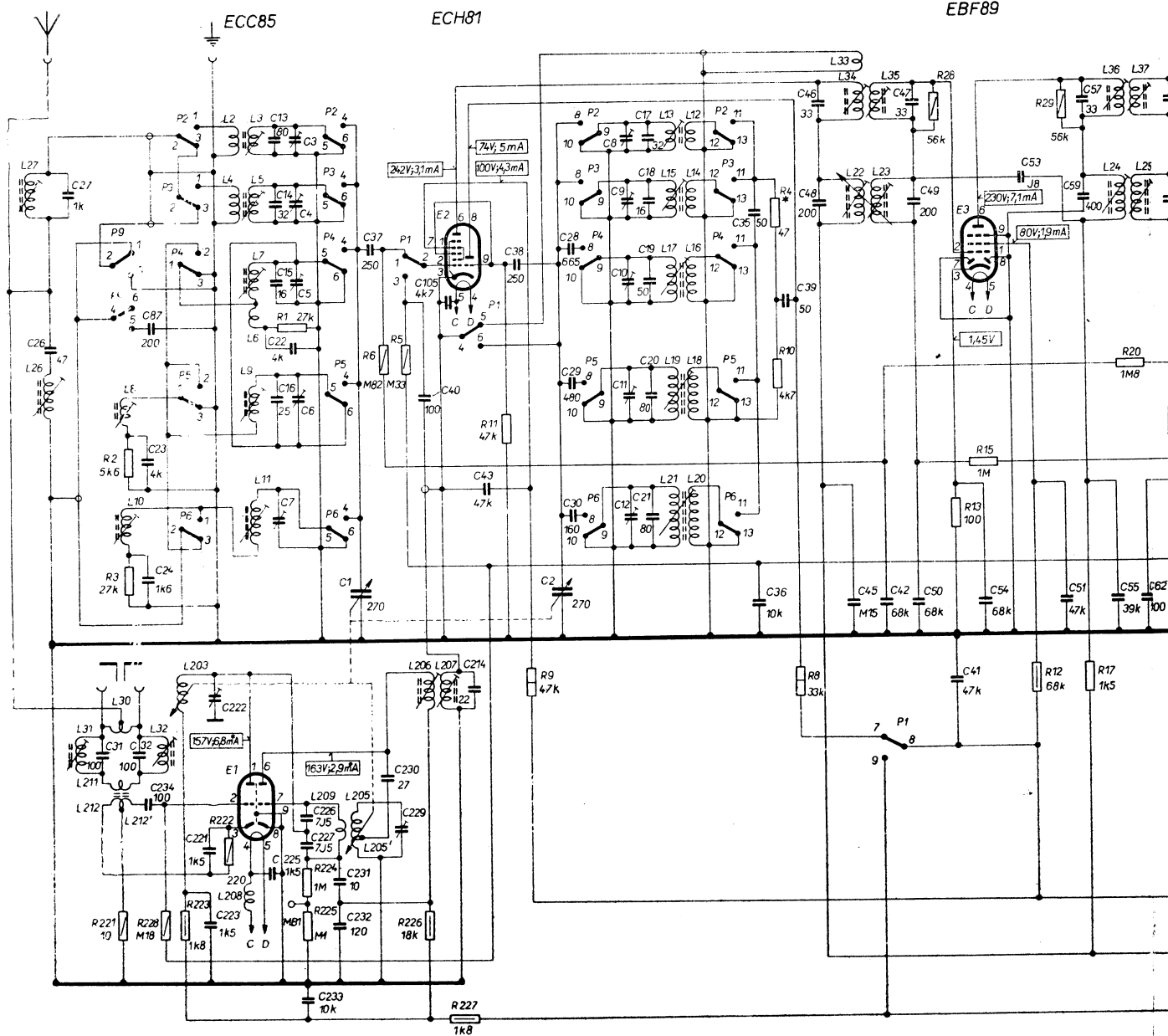
PATICE ELEKTRONEK

|             |  |
|-------------|--|
| JENŮ TAKTO: |  |
| ROZPOJŮ SE  |  |
| 1-2,        |  |
| 1-2,        |  |
| 1-2,        |  |



Zapojení rozhlasového přijímače 627A „VARIACE“  
PŘÍLOHA III.

|   |   |                                     |  |                 |                 |  |                     |             |     |                 |
|---|---|-------------------------------------|--|-----------------|-----------------|--|---------------------|-------------|-----|-----------------|
| R | 221, 2, 3, 228, 223                             | 222                                 | 1, 224, 225,   | 6, 5, 226, 227, | 11, 9,          | 4, 10, 8,                              | 28, 13, 15,         | 12, 29, 17, | 20, | 16              |
| C | 26, 27, 31                                      | 32, 87, 23, 24, 234, 221, 222, 223, | 13, 14, 15, 16, 7, 225, 3, 4, 5, 6, 226, 227, 233, 231, 232, 1, 37, 230, 229, 40, 105, 274, 43, 38, 2, 28, 29, 30, 8, 9, 10, 11, 12, 17, 18, 19, 20, 21, 35, 36, 39, 46, 48, 45, 42, 47, 49, 50, 54, | 53,             | 51, 57, 58, 55, | 6,                                     | 5                   |             |     |                 |
| L | 27, 26, 31, 30, 211, 212, 212', 8, 10, 32, 203, | 2, 4, 208, 3, 5, 7, 6, 9, 11,       | 209, 205, 205',  | 206, 207        |                 | 13, 15, 13, 19, 21, 12, 4, 16, 18, 20, | 33, 34, 22, 35, 23, |             |     | 36, 24, 31, 25, |



• PŘÍJÍMAČ PŘEPNUT NA VKV

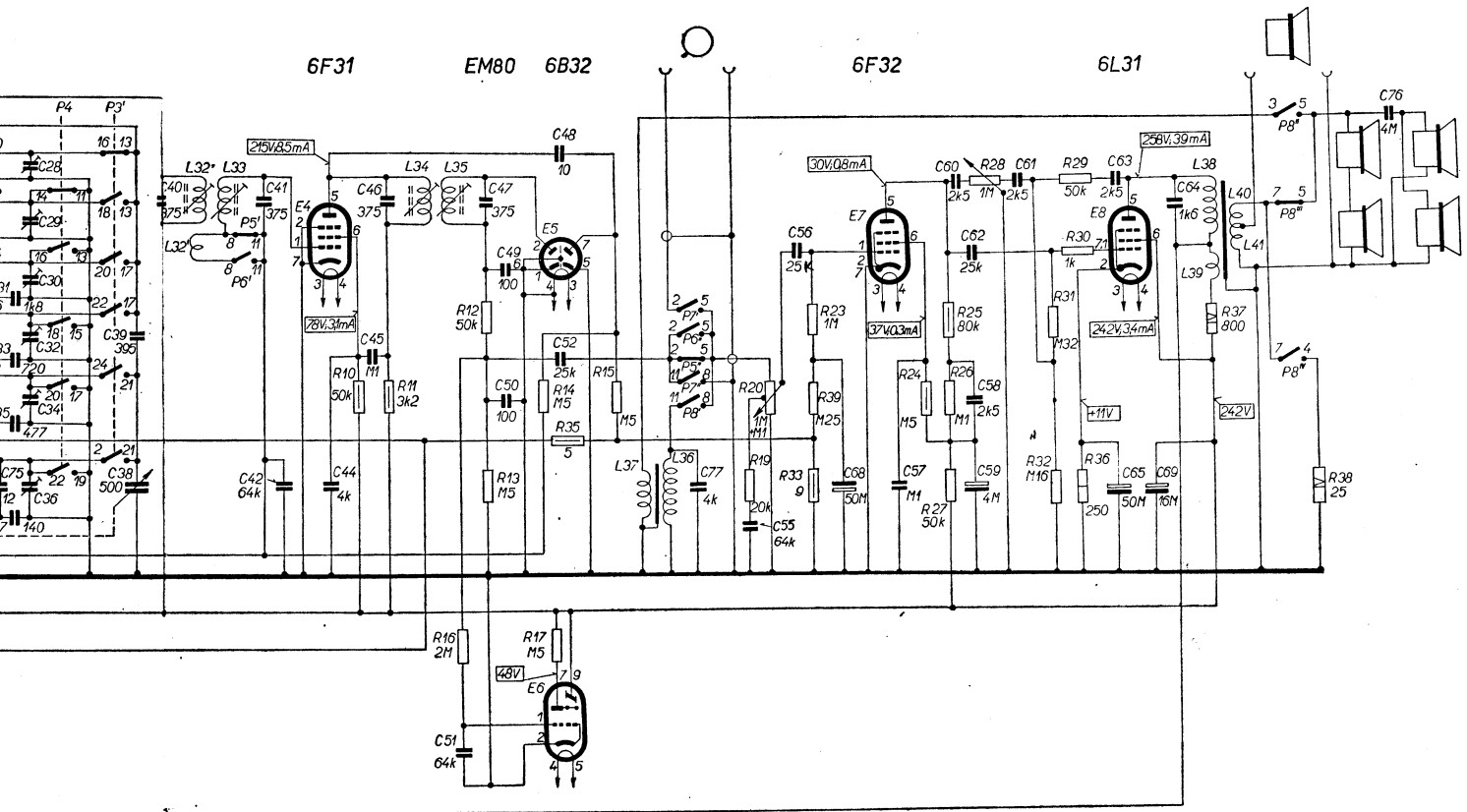
TLAČÍTKOVÝ PŘEPÍNAČ P1-P8

| TLAČÍTKO<br>OZNACENÉ | STISKNUTÍM TLAČÍTKA MĚNÍ SE SPOJENÍ TAKTO: |                                |
|----------------------|--|--------------------------------|
|                      | SPOJÍ SE                                   | ROZPOJÍ SE                     |
| O P8                 |  | 1 - 2, 3 - 4,                  |
| ⊙ P7                 | 2 - 3, 5 - 6,                              | 1 - 2, 4 - 6, 7 - 8,           |
| DV P6                | 1 - 2, 4 - 5, 8 - 9, 11 - 12,              | 1 - 3, 5 - 6, 9 - 10, 12 - 13, |
| SV2 P5               | 1 - 2, 4 - 5, 8 - 9, 11 - 12,              | 1 - 3, 5 - 6, 9 - 10, 12 - 13, |
| SV1 P4               | 1 - 2, 4 - 5, 8 - 9, 11 - 12,              | 1 - 3, 5 - 6, 9 - 10, 12 - 13, |
| KV2 P3               | 1 - 2, 4 - 5, 8 - 9, 11 - 12,              | 2 - 3, 5 - 6, 9 - 10, 12 - 13, |
| KV1 P2               | 1 - 2, 4 - 5, 8 - 9, 11 - 12,              | 2 - 3, 5 - 6, 9 - 10, 12 - 13, |
| VKV P1               | 2 - 3, 4 - 6, 8 - 9, 10 - 11,              | 1 - 2, 4 - 5, 7 - 8, 11 - 12,  |

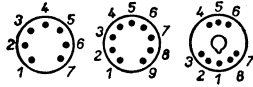
TLAČÍTKOVÝ PŘEPÍNAČ P9-P12

| TLAČÍTKO<br>OZNACENÉ | STISKNUTÍM TLAČÍTKA MĚNÍ SE SPOJENÍ TAKTO: |            |
|----------------------|--|------------|
|                      | SPOJÍ SE                                   | ROZPOJÍ SE |
| REČ P12              |  | 1 - 2,     |
| SOLO P11             |  | 1 - 2,     |
| ORCH. P10            |  |            |
| FERRIT P9            | 2 - 3, 4 - 5, 7 - 8,                       | 1 - 2,     |

|   |                     |                         |                     |                     |                     |     |                 |
|---|---------------------|-------------------------|---------------------|---------------------|---------------------|-----|-----------------|
| 10, 11,   | 16, 12, 13,         | 14, 17, 35, 15,         | 19, 20, 23, 39, 33, | 24, 25, 26, 27, 28, | 31, 32, 29, 30, 36, | 37  | 38,             |
| 5, 31, 33, 35, 37, 28, 29, 30, 32, 3, 36, 39, 38, 40, | 41, 42, 44, 45, 46, | 51, 47, 49, 50, 48, 52, | 77, 55, 56, 68, 57, | 60, 62, 58, 59, 61, | 65, 63, 69, 64,     | 76, | 79,             |
| 9, 31, 20, 22, 24, 26, 28, 30,                        | 32, 33,             | 34, 35,                 | 37, 36,             |                     |                     |     | 38, 39, 40, 41, |



PATICE ELEKTRONEK



E1, E2, E3,  
E4, E5, E7, E8, E6, E9

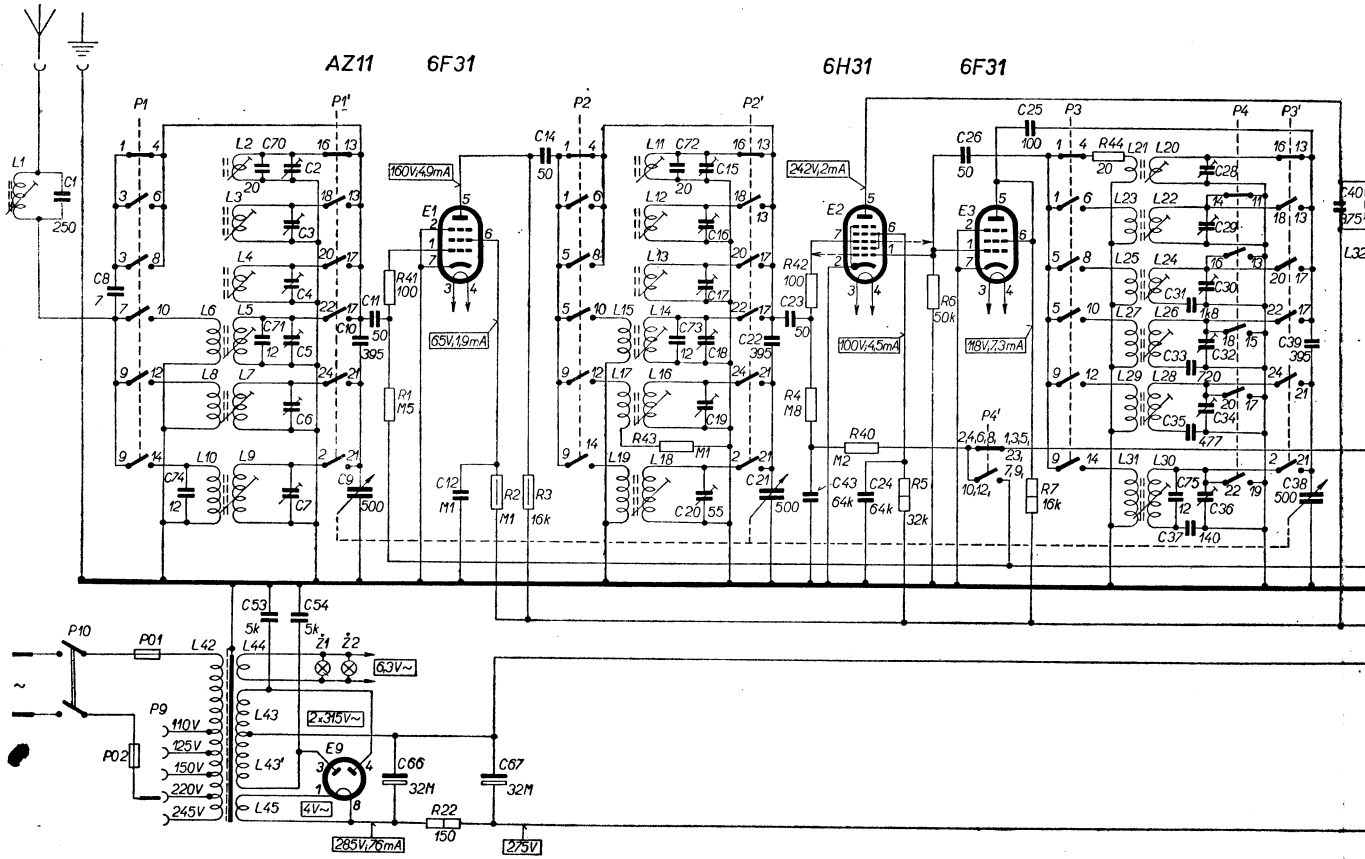
| P8 <sup>#</sup> | P8 <sup>#</sup> |
|-----------------|-----------------|
| 5-7             | —               |
| 5-7             | —               |
| 5-7             | —               |
| —               | 4-7             |

Zapojení rozhlasového přijímače 721A „FESTIVAL“

PŘÍLOHA IV.



|   |           |  |   |                  |    |   |
|---|-----------|--|---|------------------|----|---|
| R |           | 41, 4, 22, 2, 3,   | 43,   | 42, 4, 40, 5, 6, | 7, | 44,   |
| C | 1, 8, 74, | 70, 71, 53, 2, 3, 4, 5, 6, 7, 54, 10, 9, 11, 66, 12, 67, 14, | 72, 73, 15, 16, 17, 18, 19, 20, 22, 21, 23, 43, 24, 26, | 25,              |    | 75, 31, 33, 35, 37, 28, 29, 30, 32, 31, 36,     |
| L | 1,        | 6, 8, 10, 42, 2, 3, 4, 5, 7, 9, 44, 43, 43, 45,              | 15, 17, 19, 11, 12, 13, 14, 16, 18,                     |                  |    | 21, 23, 25, 27, 29, 31, 20, 22, 24, 26, 28, 30, |



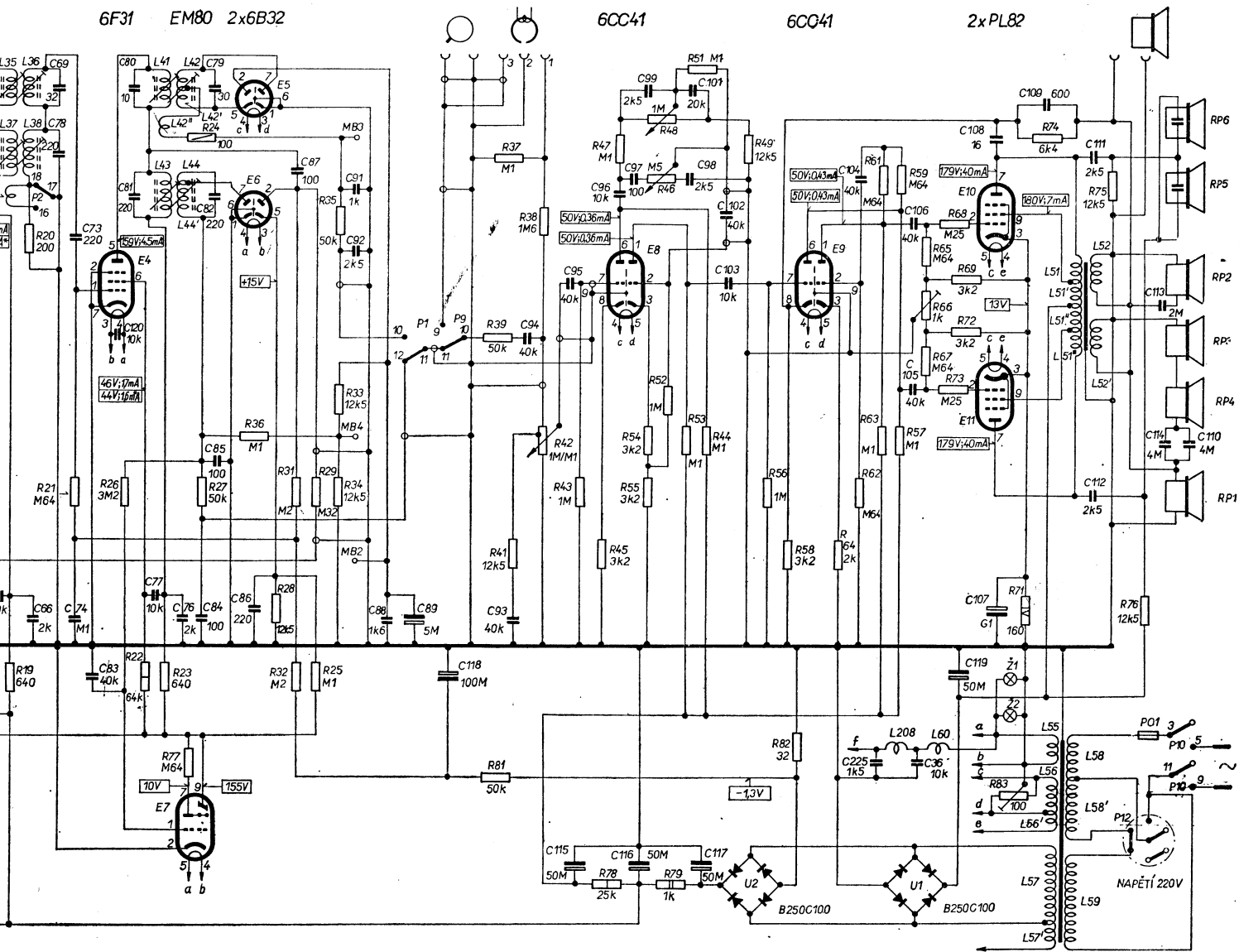
PŘEPÍNAČ VLNŮVÝCH ROZSAHŮ P1-P4

| ROZSAH | P1    | P1'    | P2    | P2'    | P3    | P3'    | P4     | P4'           |
|--------|-------|--------|-------|--------|-------|--------|--------|---------------|
| KV1    | 1-4,  | 13-16, | 1-4,  | 13-16, | 1-4,  | 13-16, | 11-14, | 2, 4, 6, 8 -  |
| KV2    | 3-6,  | 13-18, | 1-6,  | 13-18, | 1-6,  | 13-18, | 13-16, |               |
| KV3    | 3-8,  | 17-20, | 5-8,  | 17-20, | 5-8,  | 17-20, | 15-18, | -1, 3, 5, 23, |
| KV4    | 7-10, | 17-22, | 5-10, | 17-22, | 5-10, | 17-22, | 17-20, |               |
| SV     | 9-12, | 21-24, | 9-12, | 21-24, | 9-12, | 21-24, | 19-22, | 7, 9-10, 12   |
| DV     | 9-14, | 2-21,  | 9-14, | 2-21,  | 9-14, | 2-21,  |        |               |

PŘEPÍNAČ PROVOZU P5-P8

|              | P5'   | P5'' | P6'   | P6'' | P7'  | P7''  | P8'   | P8'' | P8''' | P8'''' |
|--------------|-------|------|-------|------|------|-------|-------|------|-------|--------|
| TLAČÍTKO     |       |      |       |      |      |       |       |      |       |        |
| ÚZKÉ PÁSMO   | 8-11, | 2-5, |       |      |      |       |       |      |       | 5-7,   |
| ŠIROKÉ PÁSMO |       |      | 8-11, | 2-5, |      |       |       |      |       | 5-7,   |
| GRAMOFON     |       |      |       |      | 2-5, | 8-11, |       |      |       | 5-7,   |
| UNIFON       |       |      |       |      |      |       | 11-8, | 3-5, |       | 4-7,   |

|                 |   |                         |                                 |   |   |                     |   |                |
|-----------------|---|-------------------------|---------------------------------|---|---|---------------------|---|----------------|
| 19, 20, 21,     | 26,   | 22, 23, 77, 24, 27, 36, | 31, 28, 32, 35, 29, 25, 33, 34, | 37, 39, 41, 81, 38, 42, 43, 47, 45, 78, 54, 55, 48, 46, 52, 51, 79, 53, 44, 49, 56, 82, 58, | 64, 62, 61, 63, 59, 57, 65, 66, 67, 68, 73, 69, 72, 74, 83, 71, | 75,                 | 76,   |                |
| 67, 69, 78, 66, | 73, 83, 10, 74, 80, 81, 71, 76, 79, 82, 85, 84, 86, 87, | 91, 92,                 | 88, 89, 118,                    | 93, 94,   | 95, 115, 96, 97, 116, 99, 101, 98,                              | 104, 225, 106, 105, | 36, 108, 119, 107, 109, 111, 112,                       | 113, 114, 110, |
| 37, 38, 36, 38, | 41, 43, 42, 42, 44, 44, 42,                             |                         |                                 |   |   | 208, 60,            | 51, 51, 51, 51, 55, 56, 56, 57, 57, 52, 52, 58, 58, 59, |                |

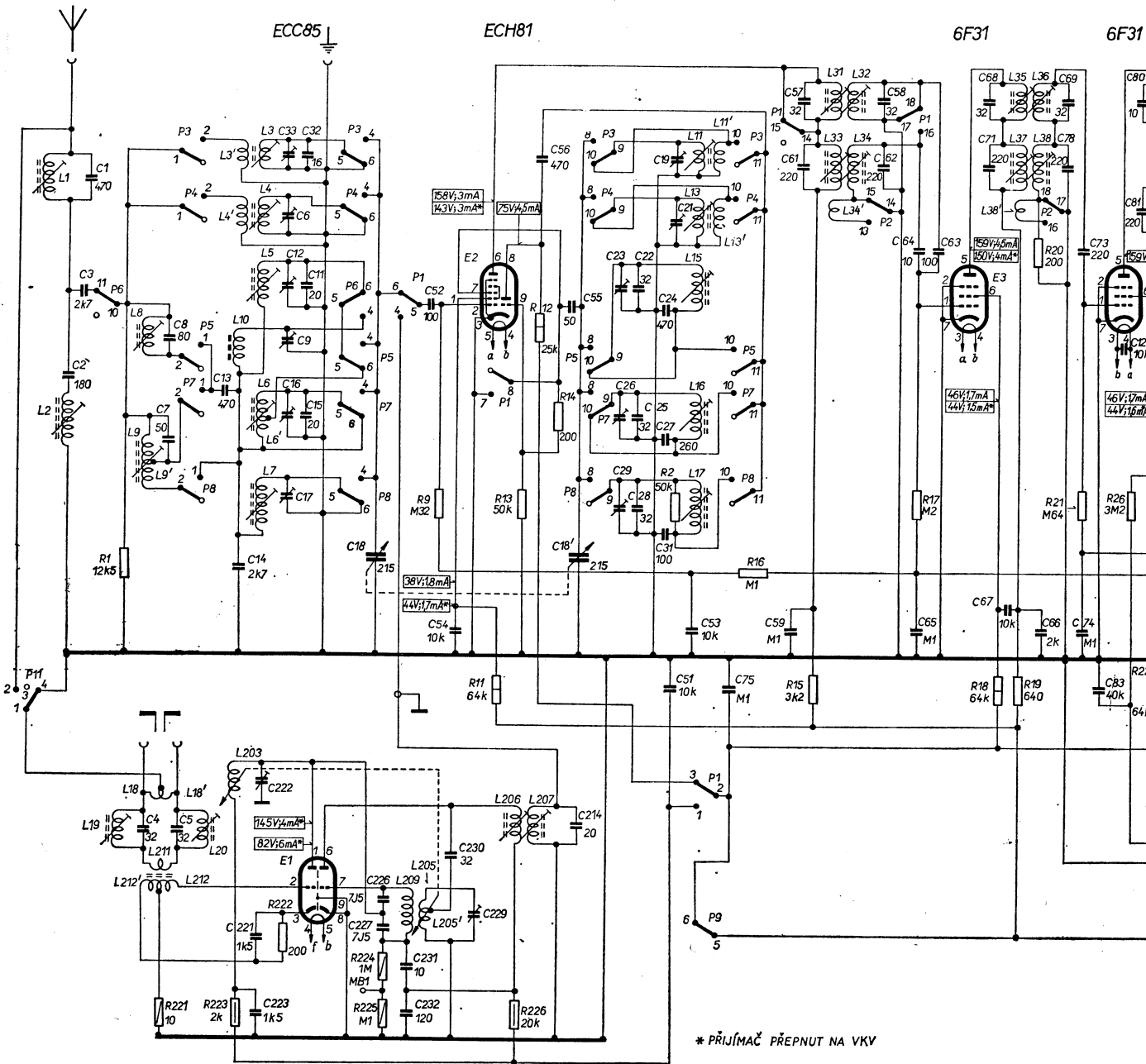


NAPĚTÍ 120V

Zapojení rozhlasového přijímače 805A „FILHARMONIE“

PŘÍLOHA V.

|   |   |
|---|---|
| R | 1, 221, 223, 222, 224, 225, 9, 11, 13, 226, 12, 14, 2, 16, 15, 17, 18, 19, 20, 21, 26,  |
| C | 2, 3, 1, 4, 5, 7, 8, 13, 14, 221, 223, 222, 33, 12, 16, 6, 9, 17, 32, 11, 15, 18, 226, 227, 231, 232, 52, 54, 230, 229, 56, 55, 18, 214, 23, 26, 29, 22, 25, 28, 19, 21, 24, 27, 31, 51, 53, 75, 57, 61, 59, 58, 62, 64, 65, 63, 68, 71, 67, 69, 78, 66, 73, 83, 120, |
| L | 1, 2, 19, 212, 18, 8, 9, 9', 211, 212, 18', 20, 3', 4', 10, 203, 3, 4, 5, 6, 6', 7, 209, 205, 205', 206, 207, 11, 13, 15, 16, 17, 11', 13', 31, 33, 34, 32, 34, 35, 37, 38', 36, 38,  |

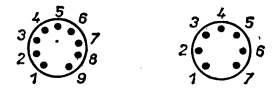


\* PŘÍJÍMAČ PŘEPNUT NA VKV

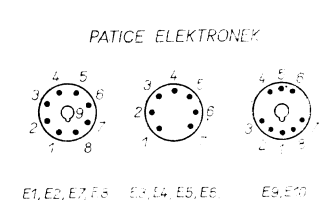
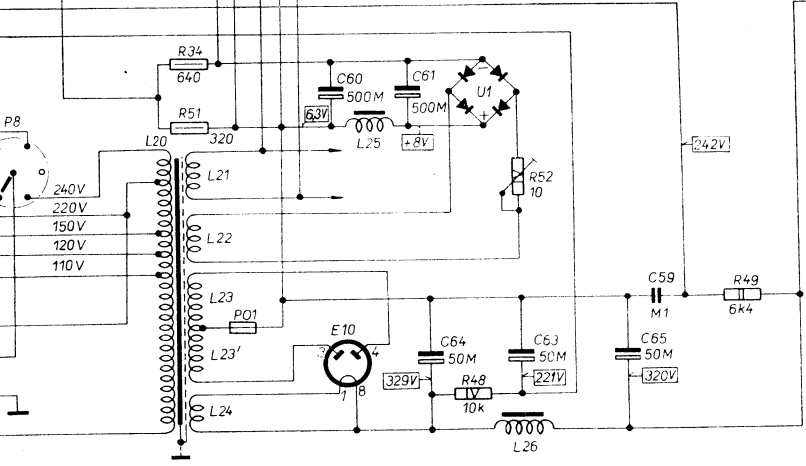
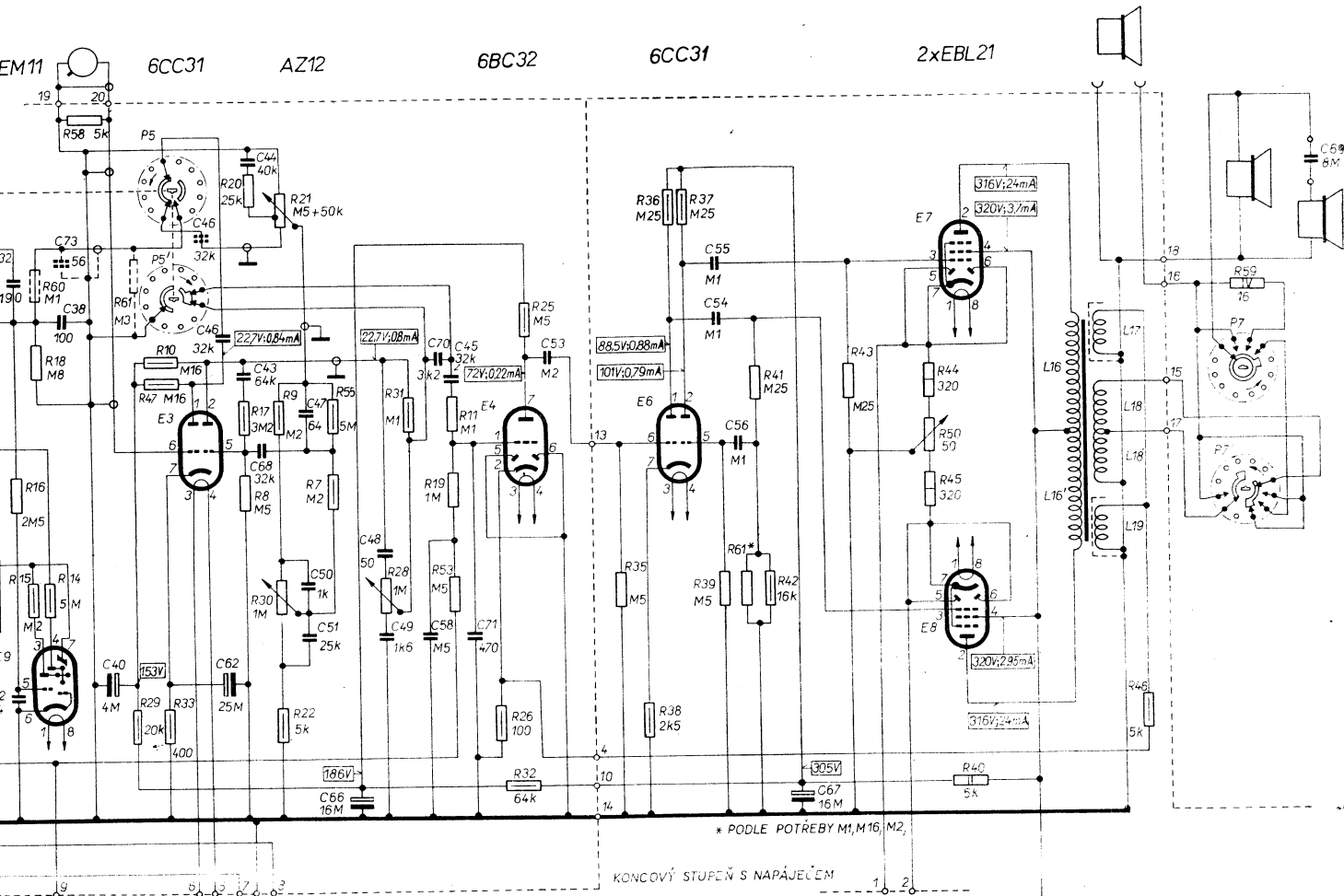
TLAČÍTKOVÝ PŘEPÍNAČ P1—P10

| TLAČÍTKO, OZNACENÉ | STISKNUTÍM TLAČÍTKA MĚNÍ SE SPOJENÍ TAKTO : |  |
|--------------------|---|--|
|                    | SPOJÍ SE                                    | ROZPOJÍ SE                               |
| VYP P10            |   | 3 - 5, 9 - 11,                           |
| GRAMO P9           | 9 - 10                                      | 5 - 6, 10 - 11,                          |
| DV P8              | 1 - 2, 4 - 5, 8 - 9, 10 - 11,               | 5 - 6,                                   |
| SV II P7           | 1 - 2, 4 - 5, 8 - 9, 10 - 11,               | 5 - 6, 9 - 10,                           |
| FERRIT P6          | 4 - 5                                       | 5 - 6, 10 - 11,                          |
| SV I P5            | 1 - 2, 4 - 5, 8 - 9, 10 - 11,               | 5 - 6, 9 - 10,                           |
| KVII P4            | 1 - 2, 4 - 5, 8 - 9, 10 - 11,               | 5 - 6, 9 - 10,                           |
| KVI P3             | 1 - 2, 4 - 5, 8 - 9, 10 - 11,               | 5 - 6, 9 - 10,                           |
| ŠÍŘE PÁSMO P2      | 13 - 14, 16 - 17,                           | 14 - 15, 17 - 18,                        |
| VKV P1             | 1 - 2, 4 - 5, 7 - 8, 10 - 11, 16 - 17,      | 2 - 3, 5 - 6, 11 - 12, 14 - 15, 17 - 18, |

PATICE ELEKTRONEK

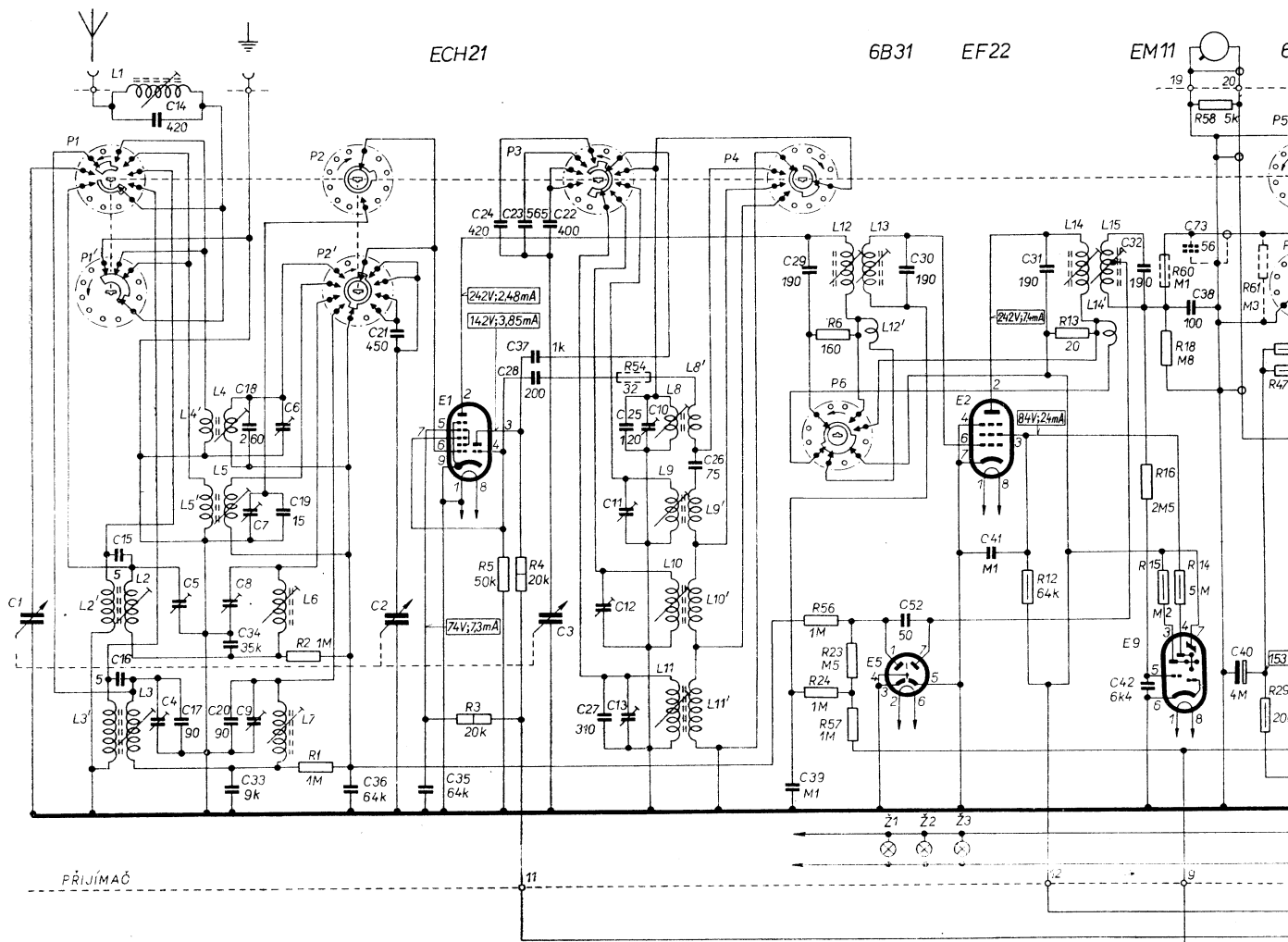


E1, E2, E7, E8, E9, E10, E11, E3, E4, E5, E6

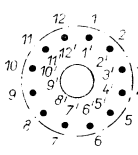


Zapojení gramofónu 513070 „TÁBOR I“  
PŘÍLOHA VI.

|   |    |   |          |          |                    |                        |                                |             |         |         |        |     |         |         |     |
|---|----|---|----------|----------|--------------------|------------------------|--------------------------------|-------------|---------|---------|--------|-----|---------|---------|-----|
| R |    | 2, 1,   | 3, 5, 4, | 54,      | 56, 24, 6, 23, 57, | 12, 13,                | 15, 15, 6, 0, 14, 58,          | 61, 29, 1,  |         |         |        |     |         |         |     |
| C | 1, | 15, 16, 14, 4, 5, 17, 8, 3, 4, 20, 33, 18, 7, 9, 6, 19, | 36,      | 21, 2,   | 35,                | 24, 23, 37, 28, 22, 3, | 12, 27, 25, 11, 13, 10,        | 26,         | 39, 29, | 30, 52, | 47, 2, | 31, | 32, 42, | 73, 38, | 40, |
| L |    | 2, 3, 1,  | 2, 3, 1, | 4, 5, 1, | 4, 5,              | 6, 7,                  | 8, 9, 10, 11, 8, 9, 10, 11, 1, | 12, 13, 12, | 14,     | 15, 14, | 20,    |     |         |         |     |



PŘIJÍMAČ



PŘEPÍNAČ ŠÍŘKY PÁSM

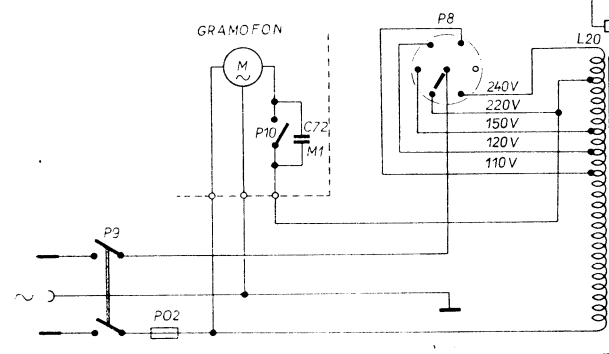
| POLOHA       | DOTEKY P6 |
|--------------|-----------|
| ŠIROKÉ PÁSMO | 5-7-8-11, |
| STŘEDNÍ PÁS. | 3-5-7-11, |
| ÚZKÉ PÁSMO   | 2-3-5-11, |

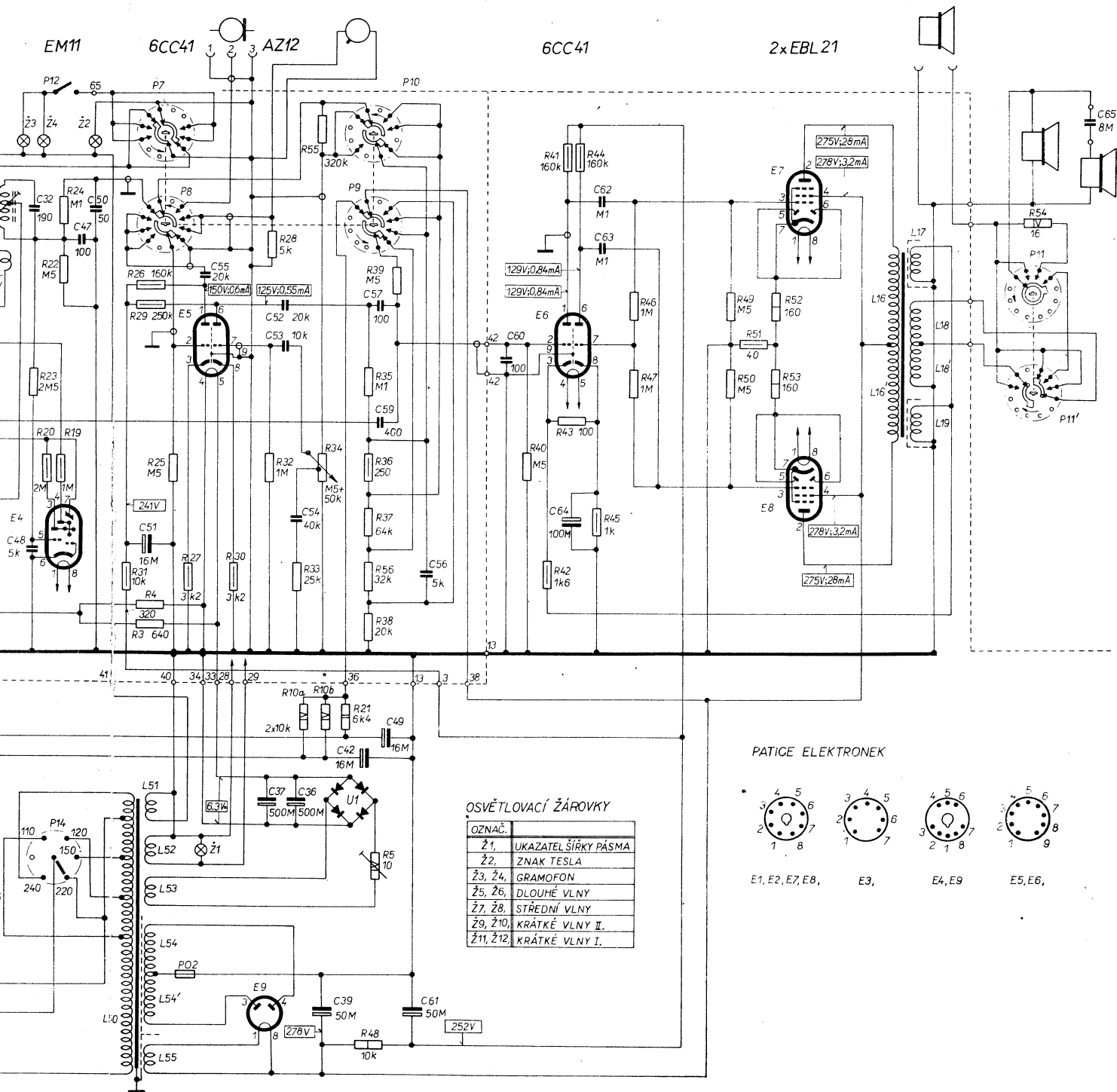
PŘEPÍNAČ REPRODUKTORŮ

| POLOHA             | SPOJENÉ DOTEKY P7 |
|--------------------|-------------------|
| VNĚJŠÍ             | 3'-6',            |
| VNITŘNÍ            | 2-11, 3'-5',      |
| VNĚJŠÍ+1/2 VNITŘNÍ | 1-11, 3'-4',      |
| VNĚJŠÍ+VNITŘNÍ     | 11-12, 8'-9',     |

PŘEPÍNAČ VLNOVÝCH ROZSAHŮ

| ROZSAHY | SPOJENÉ DOTEKY P1 | SPOJENÉ DOTEKY P2 | DOTEKY P3 | DOTEKY P4  | SPOJENÉ DOTEKY P5     |
|---------|-------------------|-------------------|-----------|------------|-----------------------|
| D       | —                 | 1'-2'-5'-12',     | —         | 1'-7',     | 2-6, 4-11, 7-12, 3-4, |
| DV      | 4-5, 10-11,       | 1'-2'-12',        | —         | 1'-2'-8',  | 2-6-12, 4-11, 6-7,    |
| SV      | 3-5, 9-10,        | 1'-2'-12',        | —         | 1'-3'-9',  | 2-5-11, 4-8-11, 6-7,  |
| KV2     | 2-5,              | 1'-12',           | 1-6,      | 1'-4'-10', | 2-4-10, 4-9-11, 6-7,  |
| KV1     | 1-5,              | —                 | —         | 1'-5'-11', | 2-3-9, 10-11, 6-7,    |

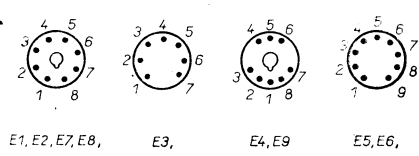




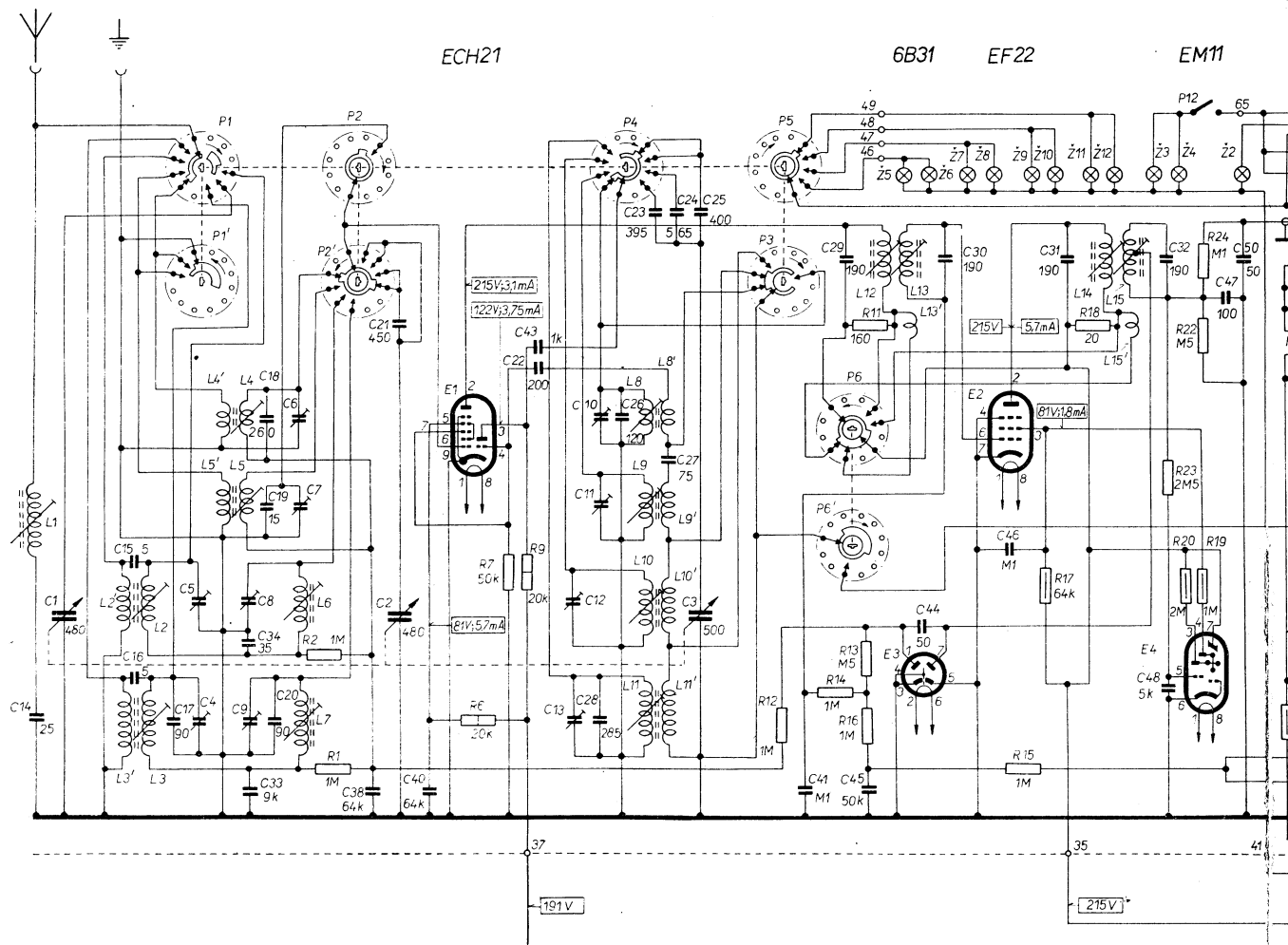
**OSVĚTLOVACÍ ŽÁROVKY**

| OZNAČ.   |                      |
|----------|----------------------|
| Ž1       | UKAZATEL ŠÍŘKY PÁSMĀ |
| Ž2       | ZNAK TESLA           |
| Ž3, Ž4   | GRAMOFON             |
| Ž5, Ž6   | DLOUHÉ VLNY          |
| Ž7, Ž8   | STŘEDNÍ VLNY         |
| Ž9, Ž10  | KRÁTKÉ VLNY II.      |
| Ž11, Ž12 | KRÁTKÉ VLNY I.       |

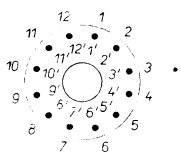
**PATICE ELEKTRONEK**



|   |     |      |         |          |       |                                   |                 |        |         |         |  |     |                                 |     |     |          |     |     |     |              |     |     |
|---|-----|------|---------|----------|-------|-----------------------------------|-----------------|--------|---------|---------|--|-----|---------------------------------|-----|-----|----------|-----|-----|-----|--------------|-----|-----|
| R |     | 2,1, |         | 6, 7, 9, |       | 12,                               | 14, 13, 16, 11, |        | 15, 17, | 18,     | 23, 20, 24, 22, 19,                        | 31, |                                 |     |     |          |     |     |     |              |     |     |
| C | 14, | 1,   | 15, 16, | 17,      | 5, 4, | 8, 3, 4, 9, 33, 18, 19, 20, 6, 7, | 3, 6,           | 21, 2, | 40,     | 43, 22, | 12, 13, 10, 11, 28, 26, 23, 27, 24, 25, 3, | 41, | 29,                             | 45, | 44, | 30,      | 46, | 31, | 35, | 32, 4, 8,    | 47, | 50, |
| L | 1,  |      | 2', 3', | 2, 3,    |       | 4', 5', 4, 5,                     |                 | 6, 7,  |         |         |  |     | 8, 9, 10, 11, 8', 9', 10', 11', |     | 12, | 13, 13', |     |     |     | 14, 15, 15', |     | 5,  |



PŘEPÍNAČE P1-P11



PŘEPÍNAČ VLNOVÝCH ROZSAHŮ

| ROZSAHY | SPOJENÉ DOTEKY P1 | SPOJENÉ DOTEKY P2 | DOTEKY P3   | DOTEKY P4  | DOTEKY P5  |
|---------|-------------------|-------------------|-------------|------------|------------|
| KV1     | 8-12,             | ---               | 4'-10'-12', | 8-9-10     | 2-7-8,     |
| KV2     | 9-12,             | 11'-12',          | 2-7,        | 3'-9'-12', | 3-8-10-11, |
| SV      | 10-12, 4-5,       | 10'-11'-12',      | ---         | 2'-8'-12', | 3-8-11,    |
| DV      | 11-12, 5-6,       | 10'-11'-12',      | ---         | 1'-7'-12', | 3-8,       |

PŘEPÍNAČ PROVOZU

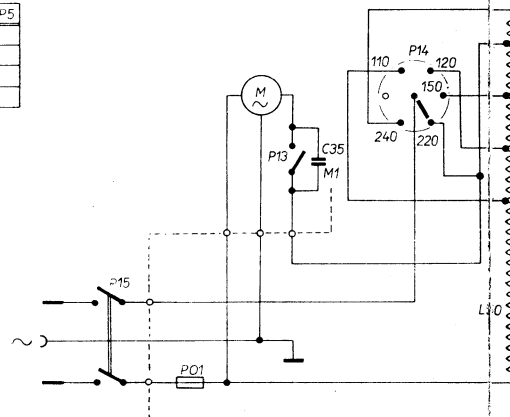
| POLOHA      | DOTEKY P7   | DOTEKY P8   | DOTEKY P9   | DOTEKY P10  |
|-------------|-------------|-------------|-------------|-------------|
| RADIO       | 5-12, 6-11, | 5-6, 11-12, | 5-6, 11-12, | 5-6, 11-12, |
| GRAMO-MIKRO | 4-12, 6-10, | 4-6, 10-12, | 4-6,        | ---         |
| GRAMO-STAND | 3-12, 6-9   | 3-6, 9-12,  | 3-6,        | 3-6,        |
| MIKROFON    | ---         | 2-6, 8-12,  | 2-6,        | 2-6, 8-12,  |

PŘEPÍNAČ REPRODUKTORŮ

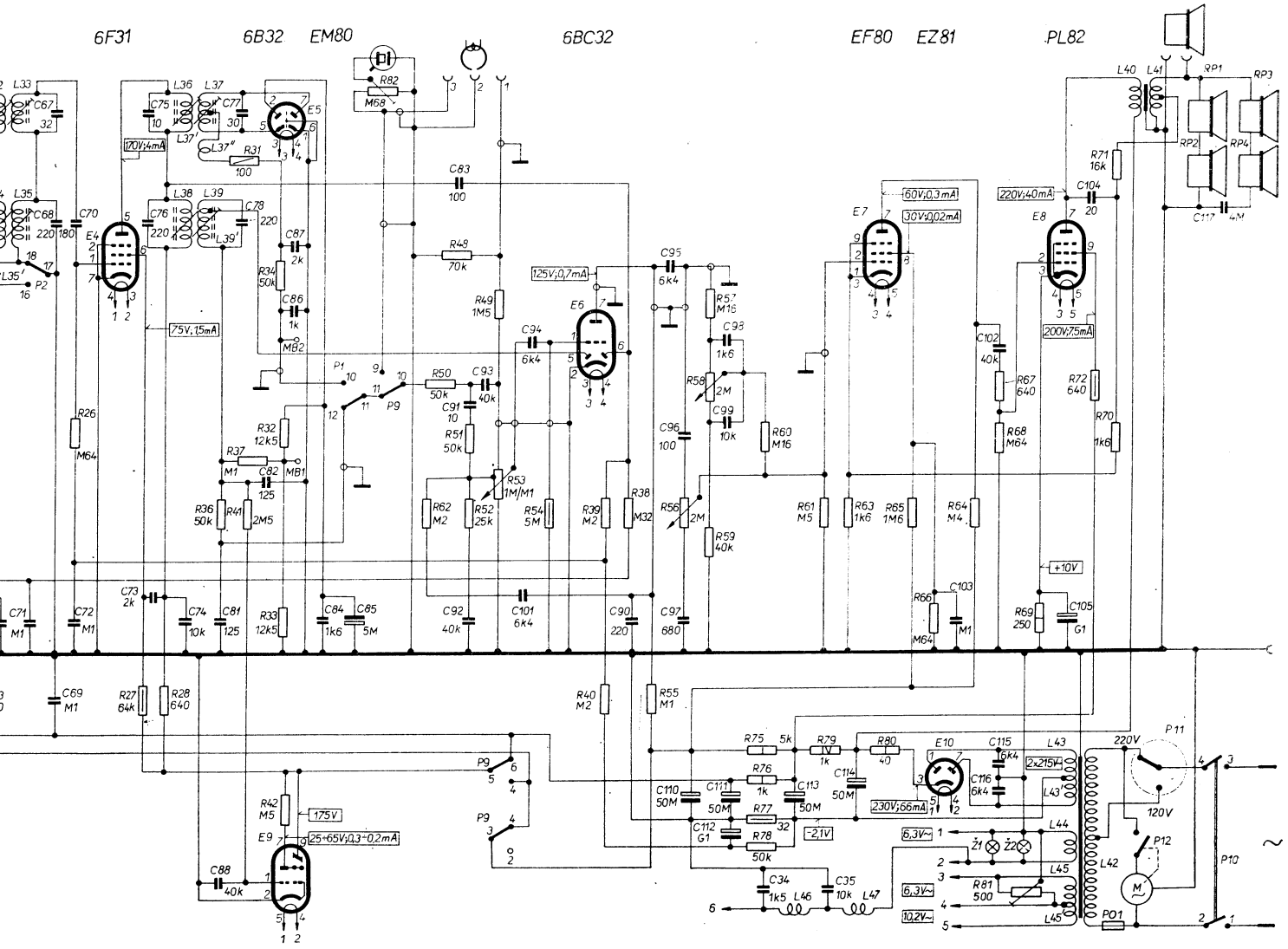
| POLOHA         | SPOJENÉ DOTEKY P11 |
|----------------|--------------------|
| VNĚJŠÍ         | 1'-4',             |
| VNITŘNÍ        | 2-11,              |
| VNĚJŠÍ+VNITŘNÍ | 1-11,              |
| VNĚJŠÍ+VNITŘNÍ | 11-12,             |

PŘEPÍNAČ JAKOSTI REPRODUKCE

| POLOHA        | SPOJENÉ DOTEKY P6 |
|---------------|-------------------|
| ŠIROKÉ PÁSMO  | 5-7-8-11,         |
| STŘEDNÍ PÁSMO | 3-5-7-11,         |
| ÚZKÉ PÁSMO    | 2-3-5-11,         |
| HLOUBKY       | 2-3-5-11,         |



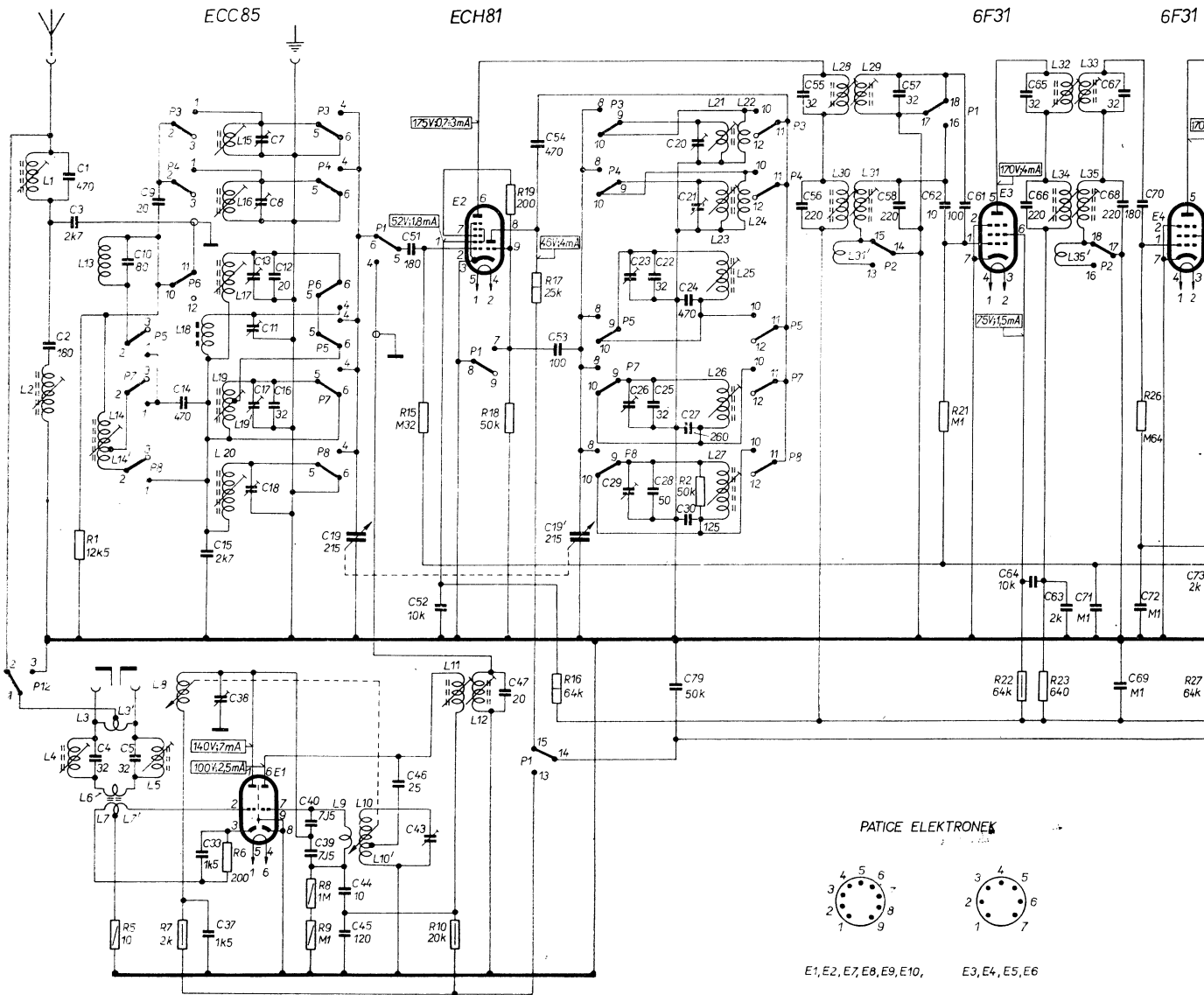
|           |                     |   |                      |  |                              |                          |              |                                |      |            |        |           |
|-----------|---------------------|---|----------------------|--|------------------------------|--------------------------|--------------|--------------------------------|------|------------|--------|-----------|
| 26,       | 27, 28,             | 36,31,31A, 34,32,33,42,                       | 82,                  | 62,50,48,51,52, 49,53, 54,             | 39,40, 38, 55, 56, 57,58,59, | 60,75,76,77,78,61,79,63, | 80,          | 65,                            | 66,  | 64, 67,68, | 69,81, | 72,71,70, |
| 3,        | 71, 67,68,69,70,72, | 75,76,73, 74, 88,81,77,78, 82, 87,86, 84, 85, | 83,91,92,93, 101,94, | 90,95,96,97,110,98,99,111,112,34, 113, | 35, 114,                     | 103,                     | 102,115,116, | 105,104,                       | 117, |            |        |           |
| 35,33,35, |                     | 36,37,38,37,37,39,39,                         |                      |  | 46,                          | 47,                      |              | 43,43',44,45,45',42,40,41,41', |      |            |        |           |



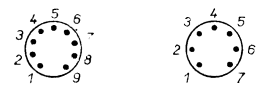
Zapojení gramofónu 1002A „MAESTRO I“  
PŘÍLOHA VIII.



|   |             |        |   |                                 |   |         |                             |                     |                     |                         |
|---|-------------|--------|---|---------------------------------|---|---------|-----------------------------|---------------------|---------------------|-------------------------|
| R | 1, 5,       | 7, 6,  | 8, 9,   | 15, 10,                         | 19, 18, 17, 16,                                 | 2,      | 21,                         | 22, 23,             | 26,                 |                         |
| C | 2, 1, 3, 4, | 10, 5, | 9, 14, 15, 33, 37, 38, 7, 8, 13, 11, 17, 18, 12, 16, 4, 4, 4, 4, 5, 13, 46, 51, 43, 52, 39, | 47, 54, 53, 19,                 | 23, 26, 29, 22, 25, 28, 79, 24, 27, 30, 20, 21, | 55, 56, | 57, 58,                     | 62, 61,             | 65, 66, 64, 63,     | 71, 67, 68, 69, 70, 72, |
| L | 1, 2,       | 4,     | 13, 14, 14', 3, 3, 5, 7, 7, 5,  | 8, 18, 15, 16, 17, 19, 19', 20, | 9, 10, 10',                                     | 11, 12, | 21, 23, 25, 26, 27, 22, 24, | 28, 30, 31, 29, 31, | 32, 34, 35, 33, 35, |                         |



PATICE ELEKTRONEK

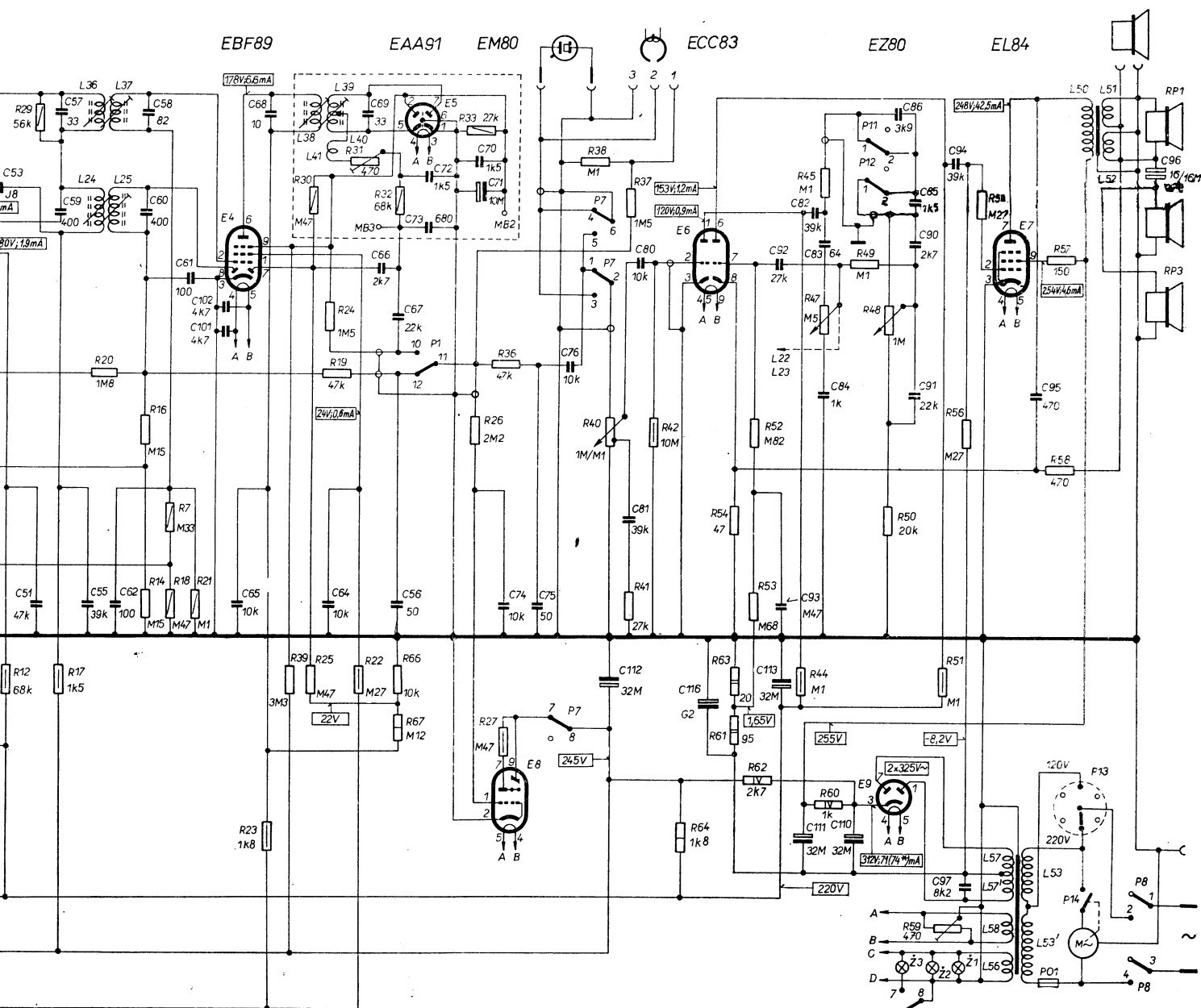


E1, E2, E7, E8, E9, E10, E3, E4, E5, E6

TLAČÍTKOVÝ PŘEPÍNAČ P1-P10

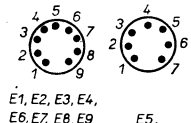
| TLAČÍTKO<br>OZNAČENÉ | STISKNUTÍM TLAČÍTKA MĚNÍ SE SPOJENÍ TAKTO: |                                |
|----------------------|--|--------------------------------|
|                      | SPOJÍ SE                                   | ROZPOJÍ SE                     |
| VYP. P10             |  | 1-2, 3-4,                      |
| GRAMO P9             | 3-2, 5-4, 9-10,                            | 3-4, 5-6, 10-11,               |
| DV P8                | 1-2, 4-5, 8-9, 10-11,                      | 2-3, 5-6, 9-10, 11-12,         |
| SVI P7               | 1-2, 4-5, 8-9, 10-11,                      | 2-3, 5-6, 9-10, 11-12,         |
| FERRIT P6            | 4-5, 10-12,                                | 5-6, 10-11,                    |
| SVII P5              | 1-2, 4-5, 8-9, 10-11,                      | 2-3, 5-6, 9-10, 11-12,         |
| KVI P4               | 1-2, 4-5, 8-9, 10-11,                      | 2-3, 5-6, 9-10, 11-12,         |
| KVI P3               | 1-2, 4-5, 8-9, 10-11,                      | 2-3, 5-6, 9-10, 11-12,         |
| VKV P2               | 13-14, 16-17,                              | 14-15, 17-18,                  |
| VKV P1               | 4-5, 7-8, 10-11, 13-14, 16-17,             | 5-6, 8-9, 11-12, 14-15, 17-18, |

|                 |                     |   |                 |                         |   |                 |                      |
|-----------------|---------------------|---|-----------------|-------------------------|---|-----------------|----------------------|
| 29, 17,         | 20, 16, 17, 18, 21, | 23, 39, 30, 25, 24, 19, 31, 22, 32, 66, 67, | 33, 26, 36, 27, | 38, 40, 37, 41, 42,     | 64, 54, 63, 61, 52, 53, 62, 44, 45, 47, 60, 49, 48, 50, | 51, 59, 55, 56, | 57, 58,              |
| 51, 57, 59, 55, | 62, 58, 60,         | 61, 102, 101, 65, 68,                       | 64,             | 69, 66, 67, 56, 72, 73, | 70, 71, 74, 75,   | 76,             | 80, 81,              |
|                 |                     |   |                 |                         |   |                 | 112,                 |
|                 |                     |   |                 |                         |   |                 | 116,                 |
|                 |                     |   |                 |                         |   |                 | 113, 111,            |
|                 |                     |   |                 |                         |   |                 | 1, 0,                |
|                 |                     |   |                 |                         |   |                 | 97,                  |
| 36, 24, 37, 25, |                     | 38, 39, 40, 41,                             |                 |                         |   |                 | 57, 57', 56, 56',    |
|                 |                     |   |                 |                         |   |                 | 53, 53', 50, 51, 52, |

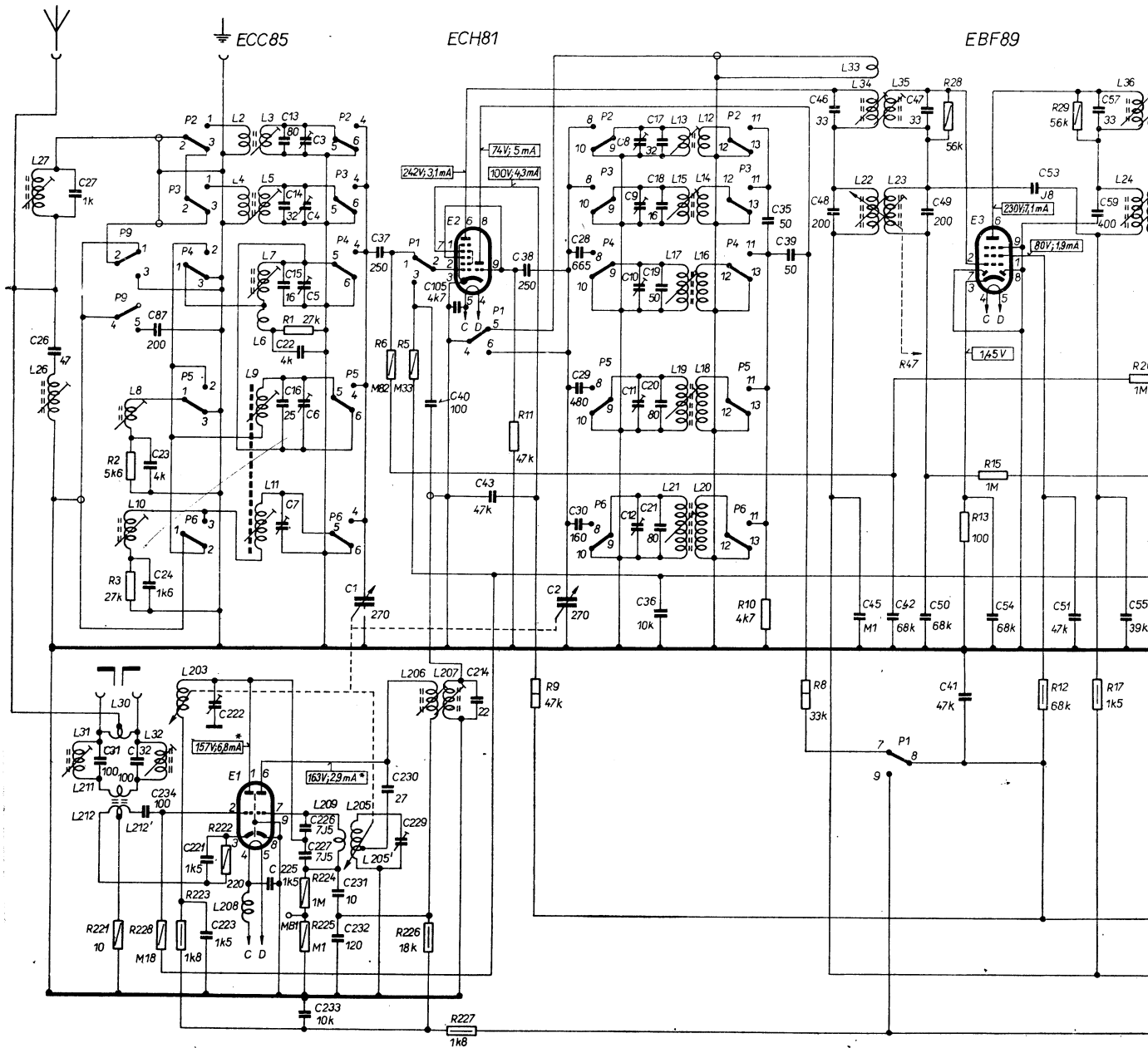


PATICE ELEKTRONEK

|              |
|--------------|
| JENÍ TAKTO : |
| POJÍ SE      |
| 1 - 2,       |
| 1 - 2,       |
| 1 - 2,       |



|   |   |  |       |              |                |   |                             |             |     |                 |
|---|---|--|-------|--------------|----------------|---|-----------------------------|-------------|-----|-----------------|
| R | 2, 3, 221, 228, 223, 222,   | 1, 224, 225,   | 6, 5, | 226,         | 11, 9,         | 10,   | 8,                          | 28, 13, 15, | 12, | 29, 17,         |
| C | 26, 27, 23, 24, 87,   | 13, 14, 15, 16, 7, 3, 4, 5, 6, 22, 1, 37,              | 40,   | 105, 43, 38, | 2, 28, 29, 30, | 8, 9, 10, 11, 12, 17, 18, 19, 20, 21, 36, 35, 39, | 46, 48, 45, 42, 47, 49, 50, | 54,         | 53, | 51, 57, 59, 55, |
| L | 31, 32, 234,  | 223, 222, 221, 225, 226, 227, 233, 231, 232, 230, 229, | 214,  |              |                |   |                             | 41,         |     |                 |
|   | 27, 26, 31, 30, 211, 212, 212', 8, 10, 32, 203, 2, 4, 208, 3, 5, 7, 6, 9, 11, 209, 205, 205', 206, 207, |  |       |              |                | 13, 15, 17, 19, 21, 12, 14, 16, 18, 20,           | 33, 34, 22, 35, 23,         |             |     | 36, 2,          |



\*PŘIJÍMAČ PŘEPNUT NA VKV

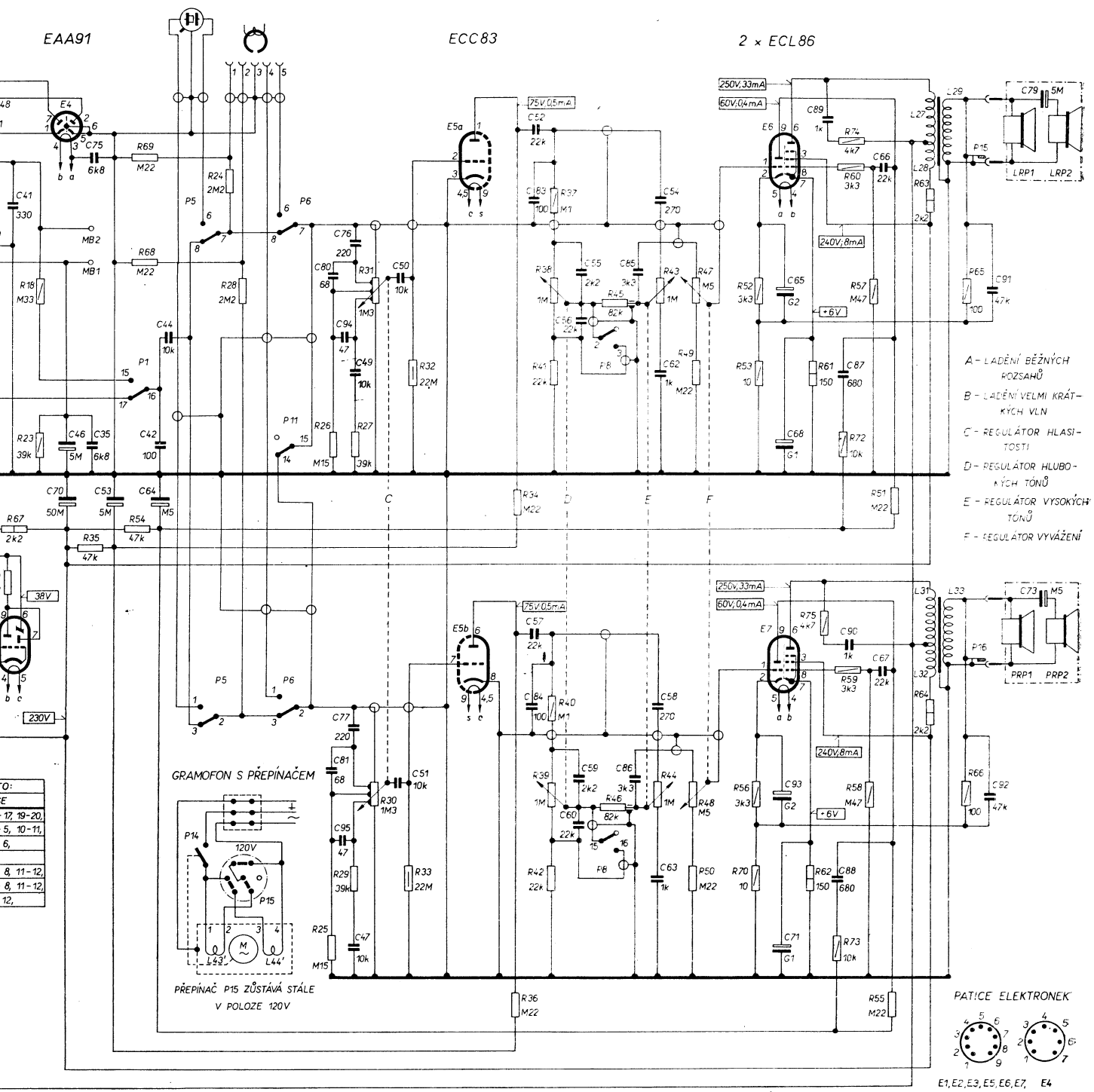
TLAČÍTKOVÝ PŘEPÍNAČ P1-P8

| TLAČÍTKO<br>OZNAČENÉ | P8 | STISKNUTÍM TLAČÍTKA MĚNÍ SE SPOJENÍ TAKTO : |                        |
|----------------------|----|---|------------------------|
|                      |    | SPOJÍ SE                                    | ROZPOJÍ SE             |
| O                    | P8 |   | 1-2, 3-4,              |
| DV                   | P7 | 2-3, 5-6,                                   | 1-2, 4-6, 7-8,         |
| SV2                  | P6 | 1-3, 4-5, 8-9, 11-12,                       | 1-2, 5-6, 9-10, 12-13, |
| SV1                  | P5 | 1-2, 4-5, 8-9, 11-12,                       | 1-3, 5-6, 9-10, 12-13, |
| KV2                  | P3 | 1-2, 4-5, 8-9, 11-12,                       | 1-3, 5-6, 9-10, 12-13, |
| KV1                  | P2 | 1-2, 4-5, 8-9, 11-12,                       | 2-3, 5-6, 9-10, 12-13, |
| VKV                  | P1 | 2-3, 4-6, 8-9, 10-11,                       | 2-3, 5-6, 9-10, 12-13, |

TLAČÍTKOVÝ PŘEPÍNAČ P9-P12

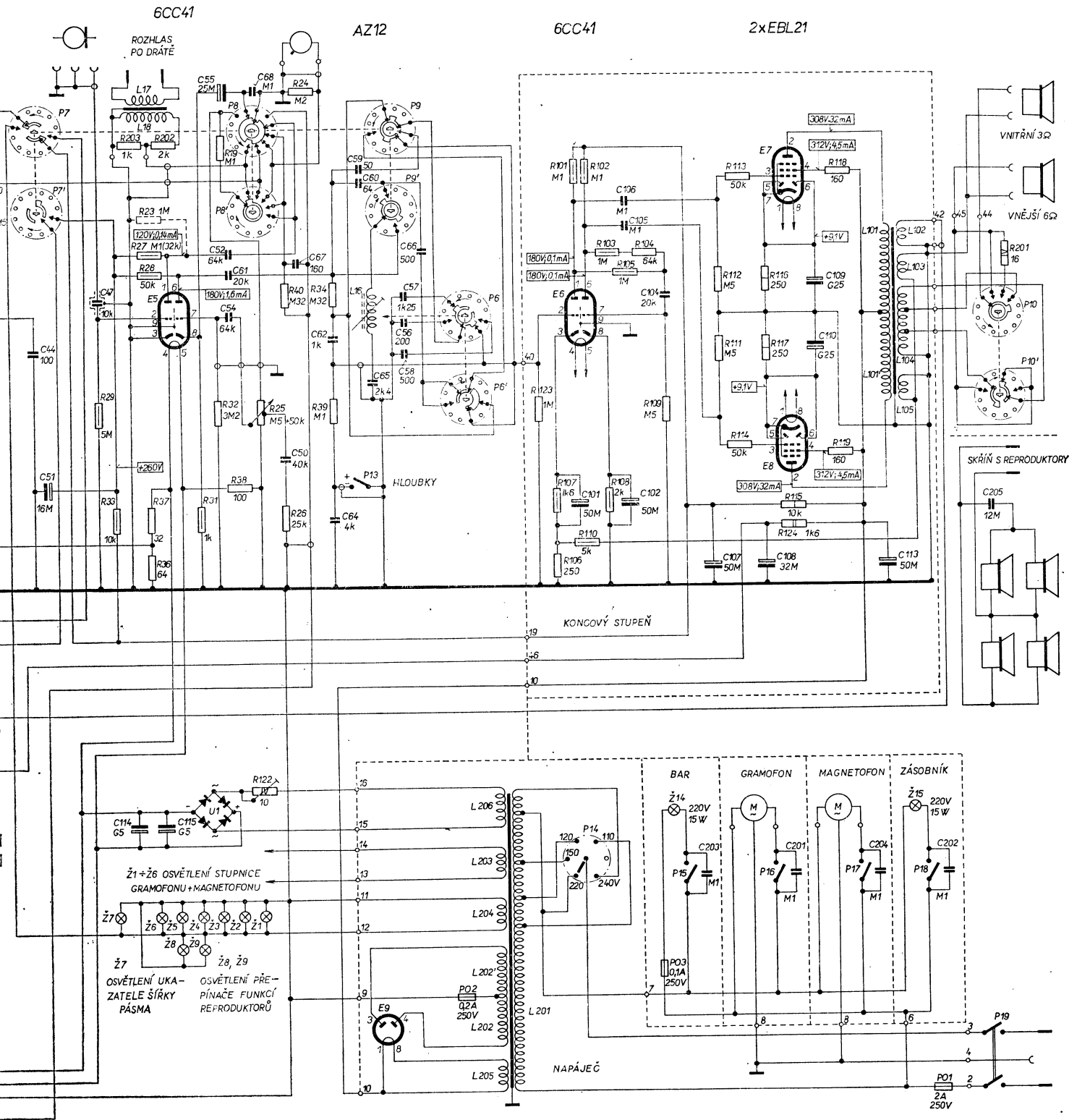
| TLAČÍTKO<br>OZNAČENÉ | P12 | STISKNUTÍM TLAČÍTKA MĚNÍ SE SPOJENÍ TAKTO : |            |
|----------------------|-----|---|------------|
|                      |     | SPOJÍ SE                                    | ROZPOJÍ SE |
| REC                  | P12 |   | 1-2,       |
| SOLO                 | P11 |   | 1-2,       |
| ORCHESTR             | P10 |   |            |
| FERRIT               | P9  | 2-3, 4-5, 7-8,                              | 1-2,       |

|             |                 |         |                     |                     |                 |             |                         |                 |
|-------------|-----------------|---------|---------------------|---------------------|-----------------|-------------|-------------------------|-----------------|
| 17, 18, 23, | 69, 68,         | 24, 28, | 26, 27, 31, 32,     | 37, 36, 41,         | 45, 43, 47, 49, | 52, 53,     | 61, 74, 60, 72, 57,     | 63, 65,         |
| 67, 19,     | 35,             | 54,     | 25, 29, 30, 33,     | 34, 36, 40, 39, 42, | 46, 44, 48, 50, | 56, 70,     | 62, 75, 59, 73, 58,     | 51, 55, 64, 66, |
| 5, 39,      | 41, 46, 75, 35, | 42, 44, | 80, 76, 49, 94, 50, | 52, 63,             | 55, 56,         | 85, 54, 62, | 65, 68, 89, 87, 66,     | 91, 79,         |
|             | 70,             | 53, 64, | 81, 77, 47, 95, 51, | 57, 84,             | 59, 60,         | 86, 58, 63, | 93, 71, 90, 88, 67,     | 92, 73,         |
| 4, 26,      |                 | 43, 44, |                     |                     |                 |             | 27, 28, 31, 32, 29, 33, |                 |



Zapojení gramofónu 1012A „KONCERT“  
PŘÍLOHA X.





**PŘEPÍNAČ PROVOZU**

| POLOHA       | SPOJENÉ DOTEKY P7 | SPOJENÉ DOTEKY P8 | SPOJENÉ DOTEKY P9 |
|--------------|-------------------|-------------------|-------------------|
| ZHL PO DRÁTE | ---               | 12-1-3-4-5-6,     | 11'-12', 12-3-5,  |
| ADIO         | 4-5, 10-11,       | 1-3-4-5-7,        | 11'-1', 12-4-5,   |
| GRAMOFON     | ---               | 12-4-3-4-6-7,     | 11'-2', 12-3-4-5, |
| MAGNETOF     | 4-5,              | 12-4-3-5-6-7,     | 11'-3', 12-3-4-5, |
| KROFON       | ---               | 12-4-5-6-7,       | 11'-4', 3-4-5-9,  |

**PŘEPÍNAČ REPRODUKTORŮ**

| POLOHA         | SPOJENÉ DOTEKY P10 |
|----------------|--------------------|
| VNĚJŠÍ         | 1'-4',             |
| VNITŘNÍ        | 2-11,              |
| VNĚJŠÍ+VNITŘNÍ | 1-11, 3'-4',       |
| VNĚJŠÍ+VNITŘNÍ | 12-11, 10'-11',    |

|   |  |                 |   |                             |  |                               |                   |                    |                         |                 |        |        |        |        |
|---|--|-----------------|---|-----------------------------|--|-------------------------------|-------------------|--------------------|-------------------------|-----------------|--------|--------|--------|--------|
| R | 83, 93, 71,                            | 72, 21, 73, 74, | 75, 3, 5, 4, 76, 77, 78, 6a, 6b, 79,  | 94, 80, 81, 82,             | 91, 15, 85, 84, 13, 86, 16, 17, 8,   | 87, 88,                       | 35, 9, 7, 89,     | 10, 90,            | 14, 92, 11, 12, 20, 18, | 29, 33, 20, 3   |        |        |        |        |
| C | 14, 1,                                 | 15, 16,         | 17, 4, 5, 71, 8, 34, 9, 33, 18, 19, 20, 6, 7, 2, 3, 35, 7, 21, 2, 35, 7, 6, 7, 4, | 38, 7, 5, 78, 3, 7, 2, 2,   | 12, 13, 10, 11, 24, 26, 80, 2, 2, 2, 3, 4, 81, 25, 3, 3, 2, 8, 2, 9, 8, 3, 8, 4, 4, 1, 8, 5, 2, 9, 4, 6, | 86, 4, 2,                     | 30, 8, 7,         | 88, 4, 0, 2, 8, 9, | 31, 39,                 | 32, 4, 3, 9, 4, | 4, 5,  | 4, 4,  | 51,    | 4, 7,  |
| L | 1, 1, 1, 1, 1, 2, 3, 2, 3, 7, 1, 2, 3, | 4, 5, 4, 5,     | 6, 7,   | 8, 9, 10, 11, 8, 9, 10, 11, | 7, 2,  | 7, 3, 7, 4, 1, 2, 1, 3, 1, 2, | 1, 4, 1, 5, 1, 6, | 1, 7,              | 1, 8,                   | 1, 9,           | 1, 10, | 1, 11, | 1, 12, | 1, 13, |

6CC42 S

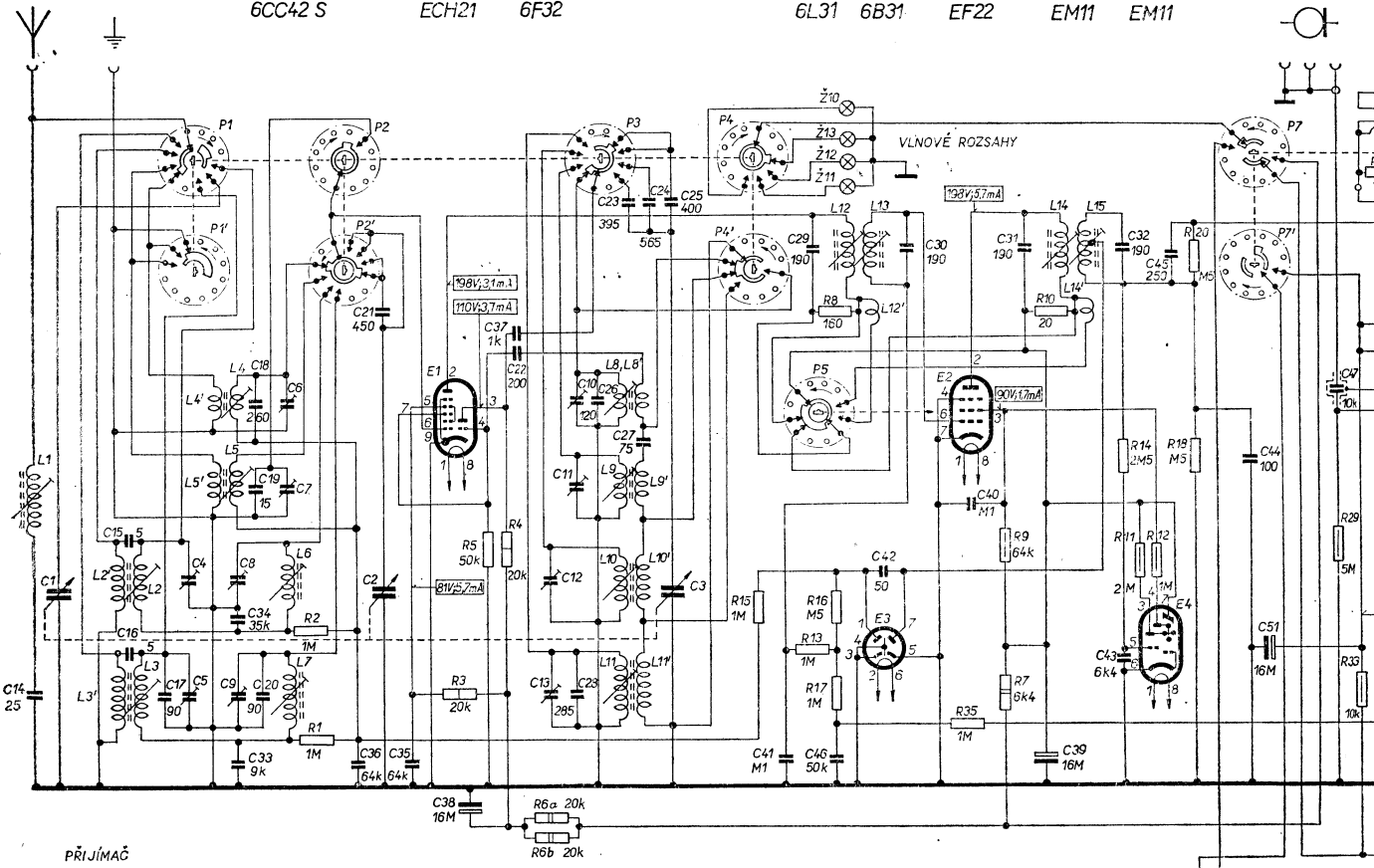
ECH21 6F32

6L31 6B31

EF22

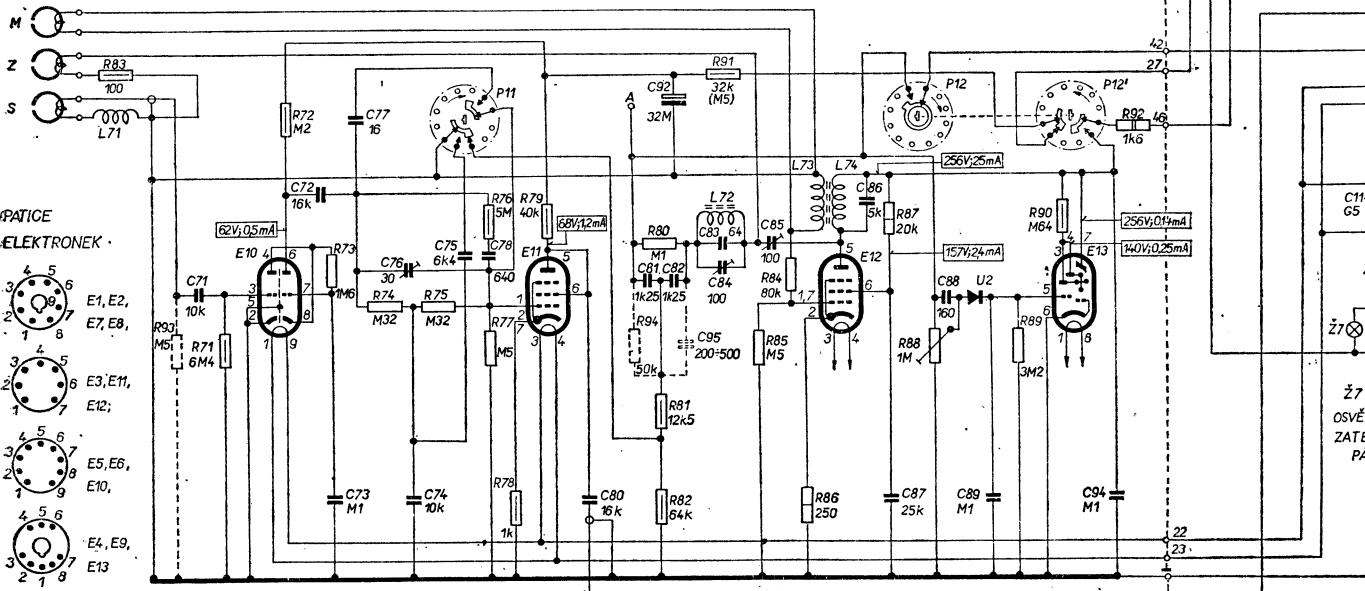
EM11

EM11

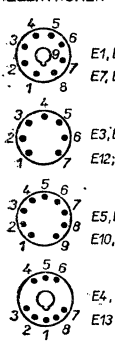


PŘIJÍMAČ

MAGNETOFON



ŘADIČE  
ELEKTRONKY



PŘEPÍNAČ FUNKCÍ

PŘEPÍNAČ KOREKČÍ

| POLOHY     | SPOJENÉ DOTEKY P12 | POLOHY   | DOTEKY P11 |
|------------|--------------------|----------|------------|
| REPRODUKCE | 8'-9'              | 19 cm/s  | 6-8,       |
| ZÁZNAM     | 1-12, 4'-5'        | 9,5 cm/s | 2-3, 7-8,  |

PŘEPÍNAČ VLNOVÝCH ROZSAHŮ

| ROZSAHY | SPOJENÉ DOTEKY P1 | SPOJENÉ DOTEKY P2 | DOTEKY P3   | SPOJENÉ DOTEKY P4                    |
|---------|-------------------|-------------------|-------------|--------------------------------------|
| KV1     | 8-12,             | —                 | 4'-10'-12', | 2-7-8, 1-4, 9'-10'-11',              |
| KV2     | 9-12,             | 11'-12',          | 2-7,        | 3'-9'-12', 3-7-9, 1-5, 4'-8'-9'-11', |
| SV      | 10-12, 4-5,       | 10'-11'-12',      | 2'-8'-12',  | 4-7-10, 1-6, 4'-8'-11',              |
| DV      | 11-12, 5-6,       | 10'-11'-12',      | 1'-7'-12',  | 5-7-11, 1-7, 4'-11'                  |

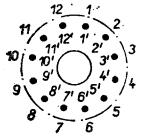
PŘEPÍNAČ JAKOSTI REPRODUKCE

| POLOHA     | DOTEKY P5 | SPOJENÉ DOTEKY P6       |
|------------|-----------|-------------------------|
| HLOUBKY    | 5-8-9-11, | 5-7-11, 4'-5', 11'-11', |
| ÚZKÉ PÁSMO | 5-8-9-11, | 4-7, 4'-6', 11'-11',    |
| STŘEDNÍ P  | 4-5-8-11, | 7-3, 4'-6', 11'-11',    |
| ŠIROKÉ P   | 3-4-5-11, | —                       |
| VÝŠKY      | 3-4-5-11, | 6-9'                    |

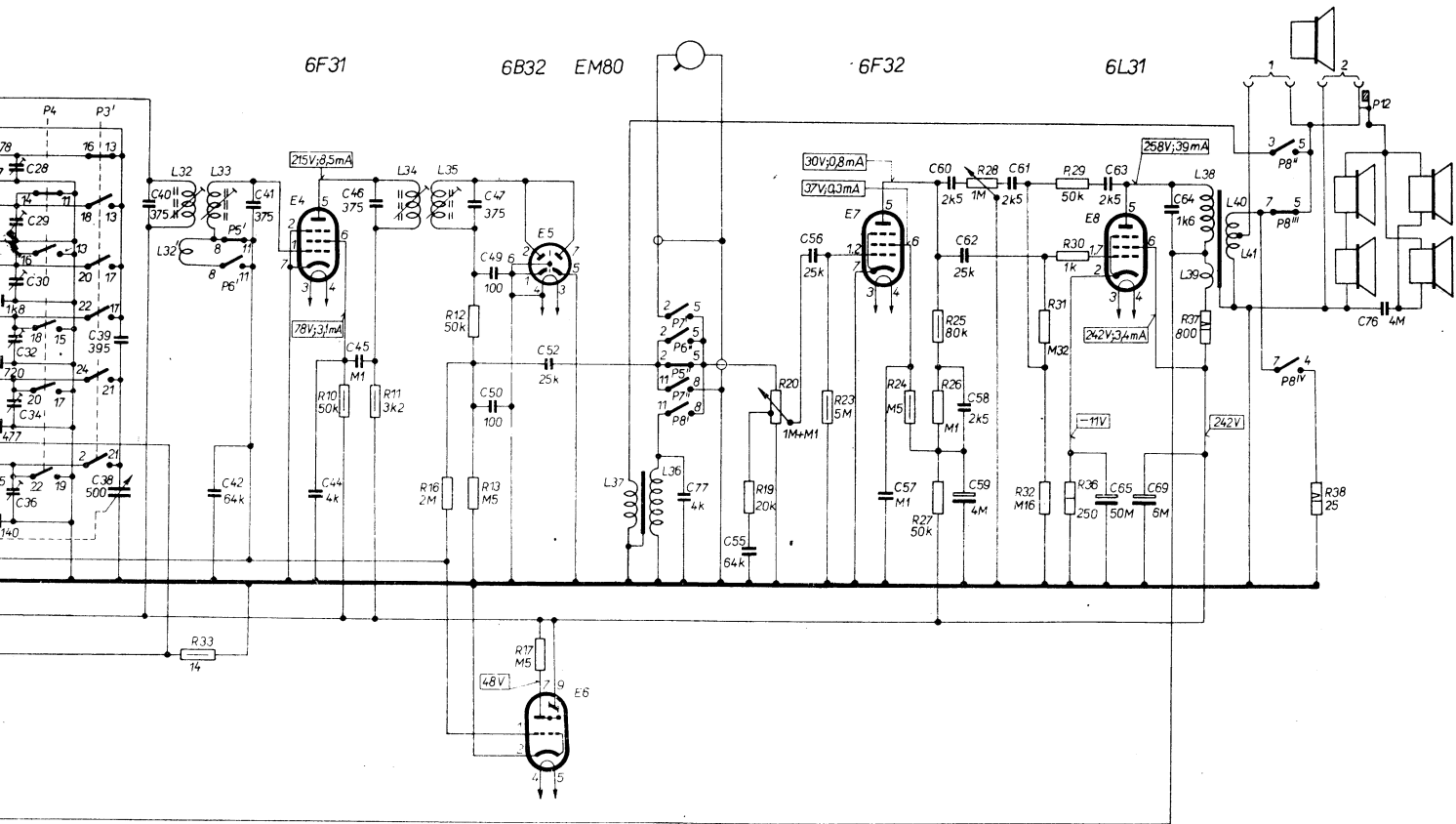
PŘEPÍNAČ PROVOZU

| POLOHA          | SPOJENÉ DOTEKY |
|-----------------|----------------|
| RIZHL. PO DRÁTĚ | —              |
| RÁDIO           | 4-5, 10-11,    |
| GRAMOFON        | —              |
| MAGNETOF.       | 4-5            |
| MIKROFON        | —              |

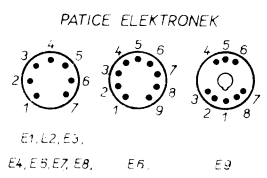
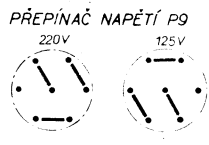
PŘEPÍNAČE P1-P10



|  |              |             |             |         |     |     |                 |                     |                     |             |                 |     |
|--|--------------|-------------|-------------|---------|-----|-----|-----------------|---------------------|---------------------|-------------|-----------------|-----|
| 33,  | 10, 11,      | 16, 12, 13, | 17,         | 19, 20, | 23, | 24, | 25, 26, 27, 28, | 31, 32, 29, 30, 36, | 37,                 | 38,         |                 |     |
| 1, 33, 35, 37, 28, 29, 30, 32, 34, 36, 39, 38, 40, | 42, 44,      | 44, 45, 46, | 47, 49, 50, | 52,     | 77, | 55, | 56,             | 57,                 | 60, 62, 58, 59, 61, | 65, 63, 69, | 64,             | 76, |
| 20, 22, 24, 26, 28, 30,                            | 32, 32', 33, | 34, 35,     | 37, 36,     |         |     |     |                 |                     |                     |             | 38, 39, 40, 41, |     |



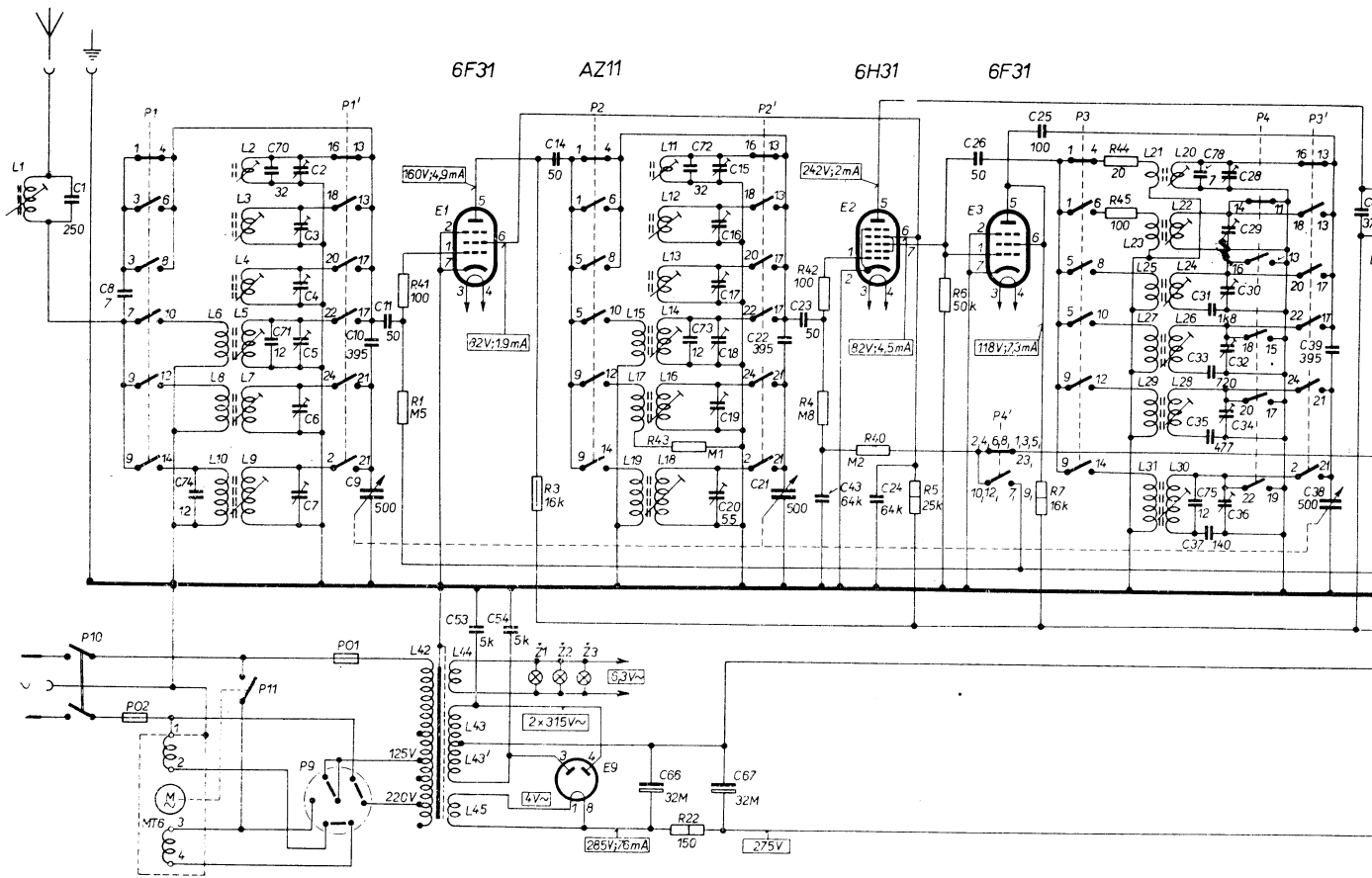
| P8 <sup>III</sup> | P8 <sup>IV</sup> |
|-------------------|------------------|
| 5-7               | ---              |
| 5-7               | ---              |
| 5-7               | ---              |
| ---               | 4-7              |



Zapojení stojanového gramofónu SUPRAPHON - LE 58  
PŘÍLOHA XII.



|   |    |    |                             |                                     |                  |         |  |     |     |     |    |   |
|---|----|----|-----------------------------|-------------------------------------|------------------|---------|--|-----|-----|-----|----|---|
| R |    |    |                             | 41, 1,                              | 3,               | 43, 22, | 42, 4,   | 40, | 5,  | 6,  | 7, | 44, 45,   |
| C | 1, | 8, | 7,                          | 70, 71, 2, 3, 4, 5, 6, 7, 10, 9, 11 | 53, 54,          | 14,     | 66, 72, 73, 15, 16, 17, 18, 19, 20, 67, 22, 21, 23, 4, 3 | 24, | 26, | 25, |    | 78, 75, 31, 33, 35, 37, 28, 29, 30, 32, 34, 36, 3 |
| L | 1, |    | 6, 8, 10, 2, 3, 4, 5, 7, 9, | 42,                                 | 44, 43, 43', 45, |         | 15, 17, 19, 11, 12, 13, 14, 16, 18,                      |     |     |     |    | 21, 23, 25, 27, 29, 31, 20, 22, 24, 26, 28, 30,   |



PŘEPÍNAČ VLNOVÝCH ROZSAHŮ P1-P4

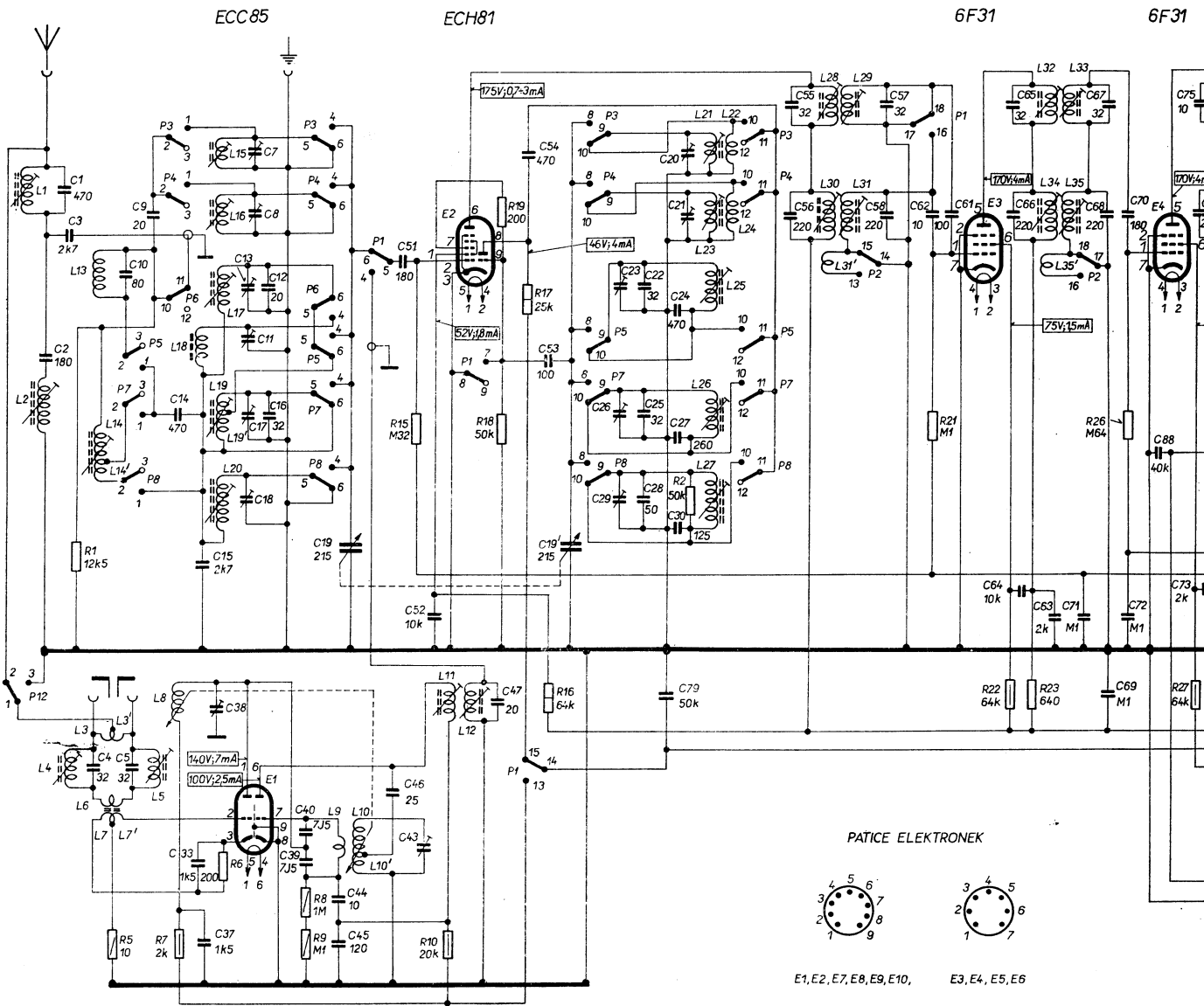
| ROZSAH | P1    | P1'    | P2    | P2'    | P3    | P3'    | P4     | P4'           |
|--------|-------|--------|-------|--------|-------|--------|--------|---------------|
| KV1    | 1-4,  | 13-16, | 1-4,  | 13-16, | 1-4,  | 13-16, | 11-14, |               |
| KV2    | 3-6,  | 13-18, | 1-6,  | 13-18, | 1-6,  | 13-18, | 13-16, | 2, 4, 6, 8 -  |
| KV3    | 3-8,  | 17-20, | 5-8,  | 17-20, | 5-8,  | 17-20, | 15-18, |               |
| KV4    | 7-10, | 17-22, | 5-10, | 17-22, | 5-10, | 17-22, | 17-20, | -1, 3, 5, 23, |
| SV     | 9-12, | 21-24, | 9-12, | 21-24, | 9-12, | 21-24, | 19-22, |               |
| DV     | 9-14, | 2-21,  | 9-14, | 2-21,  | 9-14, | 2-21,  |        | 7, 9-10, 12,  |

PŘEPÍNAČ PROVOZU P5-P8

| TLAČÍTKO     | P5'   | P5'' | P6'   | P6'' | P7'  | P7''  | P8'   | P8'' | P8''' | P8'''' |
|--------------|-------|------|-------|------|------|-------|-------|------|-------|--------|
| UZKÉ PÁSMO   | 8-11, | 2-5, |       |      |      |       |       |      |       | 5-7,   |
| ŠIROKÉ PÁSMO |       |      | 8-11, | 2-5, |      |       |       |      |       | 5-7,   |
| GRAMOFON     |       |      |       |      | 2-5, | 8-11, |       |      |       | 5-7,   |
| UNIFON       |       |      |       |      |      |       | 11-8, | 3-5, |       | 4-7,   |



|   |  |
|---|--|
| R | 1, 5, 7, 6, 8, 9, 15, 10, 18, 19, 17, 16, 2, 21, 22, 23, 26, 27,   |
| C | 2, 1, 3, 4, 10, 5, 9, 14, 33, 15, 37, 38, 13, 11, 17, 18, 7, 8, 12, 16, 39, 40, 19, 44, 45, 46, 51, 43, 52, 47, 54, 53, 19', 23, 26, 29, 22, 25, 28, 7, 9, 20, 21, 24, 27, 30, 55, 56, 57, 58, 62, 61, 64, 65, 66, 63, 71, 67, 68, 69, 70, 72, 88, 75, |
| L | 2, 1, 4, 13, 14, 14', 3, 3', 6, 7, 7', 5, 8, 15, 16, 17, 18, 19, 19', 20, 9, 10, 10', 11, 12, 21, 23, 26, 27, 22, 24, 25, 28, 30, 29, 31, 31', 32, 34, 33, 35, 35', 36,  |



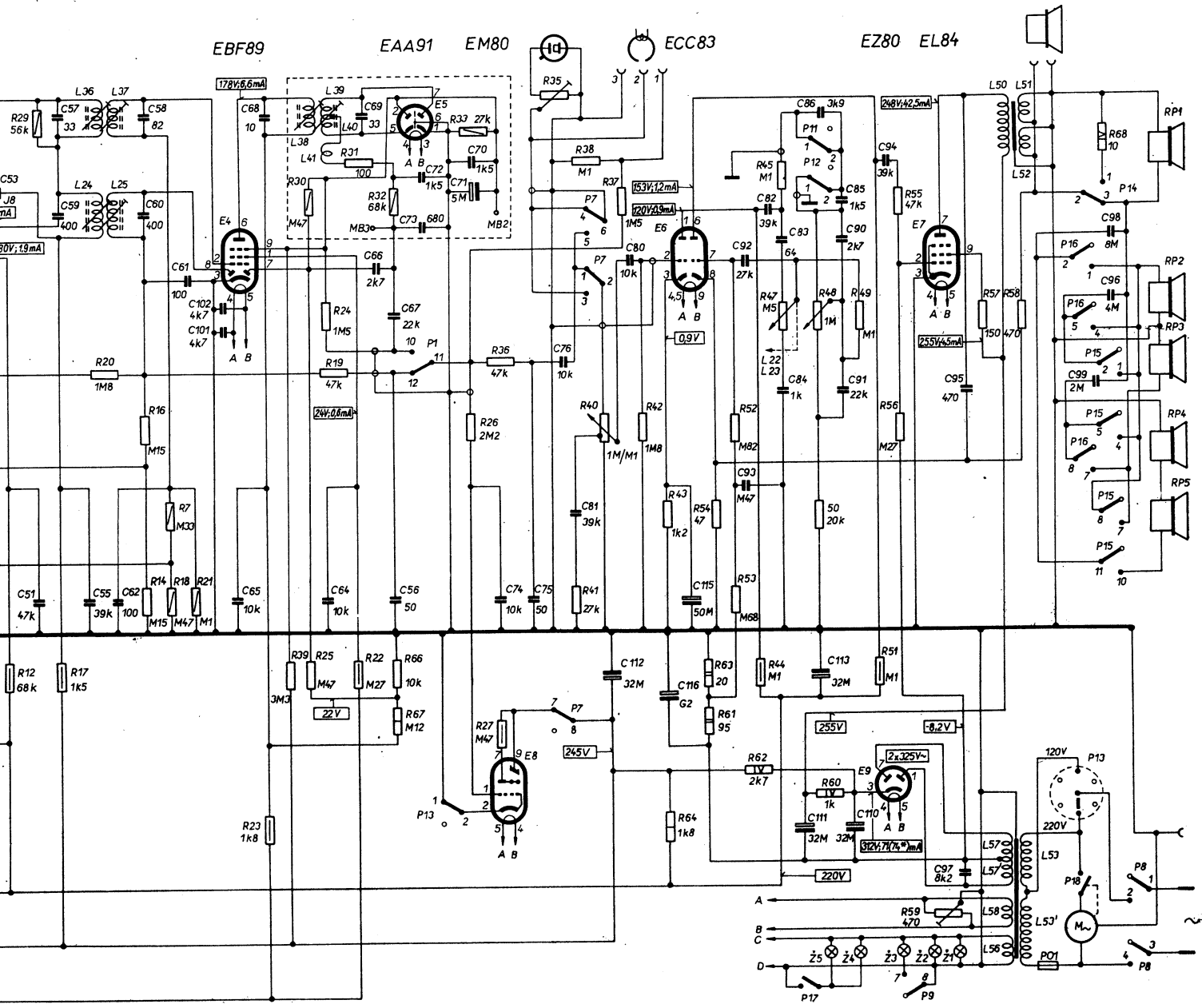
TLAČÍTKOVÝ PŘEPÍNAČ P1—P10

| TLAČÍTKO<br>OZNAČENÉ | STISKNUTÍM TLAČÍTKA MĚNÍ SE SPOJENÍ TAKTO: |                                |
|----------------------|--|--------------------------------|
|                      | SPOJÍ SE                                   | ROZPOJÍ SE                     |
| VYP. P10             |  | 1-2, 3-4,                      |
| GRAMO P9             | 3-2, 5-4, 9-10,                            | 3-4, 5-6, 10-11,               |
| DV P8                | 1-2, 4-5, 8-9, 10-11,                      | 2-3, 5-6, 9-10, 11-12,         |
| SVI P7               | 1-2, 4-5, 8-9, 10-11,                      | 2-3, 5-6, 9-10, 11-12,         |
| FERRIT P6            | 4-5, 10-12,                                | 5-6, 10-11,                    |
| SVII P5              | 1-2, 4-5, 8-9, 10-11,                      | 2-3, 5-6, 9-10, 11-12,         |
| KVI P4               | 1-2, 4-5, 8-9, 10-11,                      | 2-3, 5-6, 9-10, 11-12,         |
| KVII P3              | 1-2, 4-5, 8-9, 10-11,                      | 2-3, 5-6, 9-10, 11-12,         |
| P2                   | 13-14, 16-17,                              | 14-15, 17-18,                  |
| VKV P1               | 4-5, 7-8, 10-11, 13-14, 16-17,             | 5-6, 8-9, 11-12, 14-15, 17-18, |

PŘEPÍNAČE A SPÍNAČE P1—P16

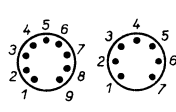
| OZNAČENÍ | ÚČEL                             |
|----------|----------------------------------|
| P11      | VOLÍCÍ NAPĚTÍ                    |
| P12      | SPÍNAČ GRAMOFONOVÉHO MOTORU      |
| P13      | DVEŘNÍ SPÍNAČ VÝKVNÉ ČÁSTI       |
| P14      | TLAČÍTKO K OVLÁDÁNÍ VÝSUV. DVEŘÍ |
| P15      | DVEŘNÍ SPÍNAČ V HORNÍ ÚVRATÍ     |
| P16      | DVEŘNÍ SPÍNAČ V DOLNÍ ÚVRATÍ     |

|                 |     |            |         |   |                 |                         |                 |     |   |         |     |      |   |                                       |             |
|-----------------|-----|------------|---------|---|-----------------|-------------------------|-----------------|-----|---|---------|-----|------|---|---------------------------------------|-------------|
| 29, 17,         | 20, | 16, 14, 7, | 18, 21, | 23, 39, 30, 25, 24, 19, 31, 22, 32, 66, 67, | 33, 26, 36, 27, | 35,                     | 38, 41, 40, 37, | 42, | 43, 64, 54, 63, 61, 52, 53, 62, 44, 45, 47, 48, 60, 50, 49, 51, | 55, 56, | 59, | 57,  | 58,                                     | 68,                                   |             |
| 51, 57, 59, 55, | 62, | 58, 60,    | 61,     | 102, 101, 65, 68,                           | 64,             | 69, 66, 67, 56, 72, 73, | 70, 71, 74,     | 75, | 76,   | 81,     | 80, | 115, | 92, 93, 82, 83, 84, 86, 85, 90, 91, 94, | 95,                                   | 99, 98, 96, |
|                 |     |            |         | 36, 24, 37, 25,                             | 38, 39, 40, 41, |                         |                 |     | 112, 116,   |         |     |      | 111, 113, 110,                          |                                       | 97,         |
|                 |     |            |         |   |                 |                         |                 |     |   |         |     |      |   | 50, 57, 57', 58, 56, 51, 52, 53, 53', |             |



|                   |
|-------------------|
| ROZPOJENÍ TAKTO : |
| ROZPOJÍ SE        |
| 2 - 3,            |
| 1 - 2,            |
| 1 - 2,            |
| 1 - 2,            |
| 1 - 2,            |

PATICE ELEKTRONEK

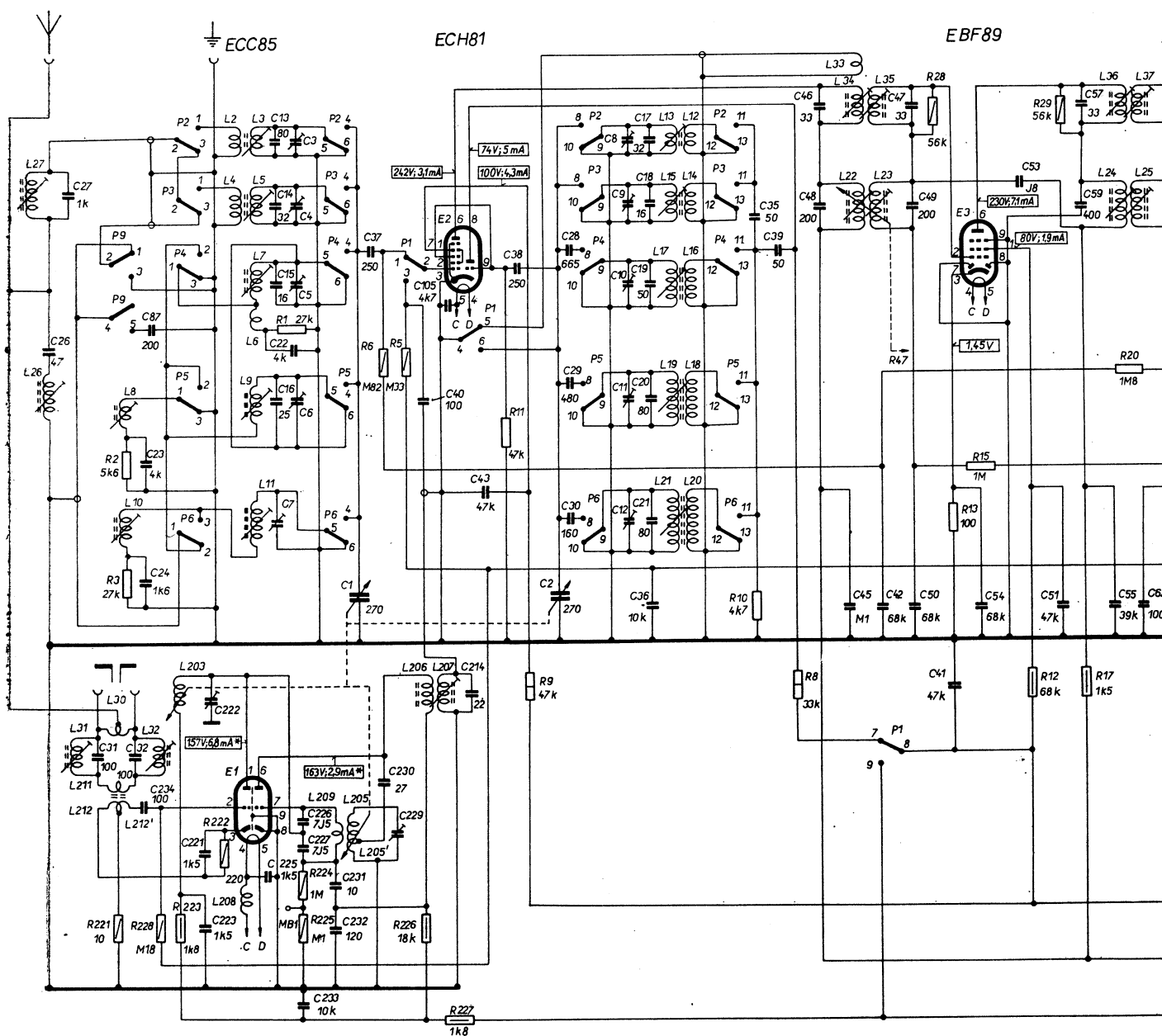


E1, E2, E3, E4,  
E6, E7, E8, E9  
E5

Zapojení hudební skříně 1107A „COPÉLIA“

PŘÍLOHA XIV.

|   |                                 |   |                 |              |                |   |                             |                 |                     |               |
|---|---------------------------------|---|-----------------|--------------|----------------|---|-----------------------------|-----------------|---------------------|---------------|
| R | 2, 3, 221, 228, 223, 222,       | 1, 224, 225,                                  | 6, 5,           | 226,         | 11, 9,         | 10,   | 8,                          | 28, 13, 15, 12, | 29, 17,             | 20, 1         |
| C | 27, 26, 23, 24, 87,             | 13, 14, 15, 16, 7, 34, 5, 6, 22, 1, 37,       | 40,             | 105, 43, 38, | 2, 28, 29, 30, | 8, 9, 10, 11, 12, 17, 18, 19, 20, 21, 36, 35, 39, | 46, 48, 45, 42, 47, 49, 50, | 54,             | 53, 51, 57, 59, 55, | 62, 58        |
| L | 27, 26, 31, 30, 211, 212, 212', | 8, 10, 32, 203, 2, 4, 208, 3, 5, 7, 6, 9, 11, | 209, 205, 205', | 206, 207,    |                | 13, 15, 17, 19, 21, 12, 14, 16, 18, 20,           | 33, 34, 22, 35, 23,         |                 |                     | 36, 24, 37, 2 |



\*PŘIJÍMAČ PŘEPNUT NA VKV

TLAČÍTKOVÝ PŘEPÍNAČ P1÷P8

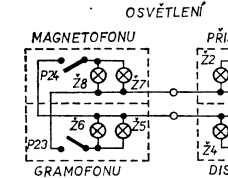
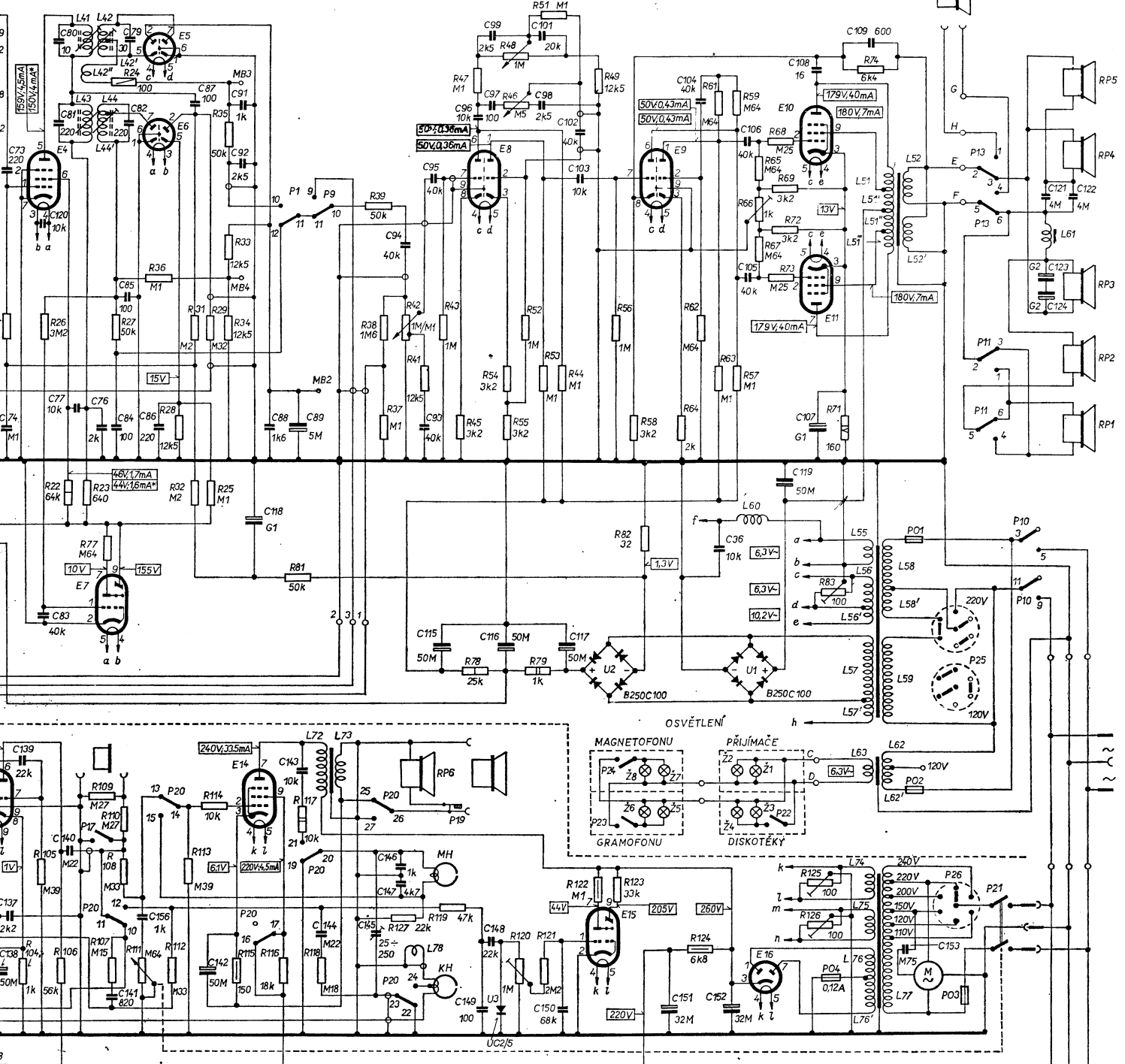
| TLAČÍTKO<br>OZNAČENÉ | STISKNUTÍM TLAČÍTKA MĚNÍ SE SPOJENÍ TAKTO : |                        |
|----------------------|---|------------------------|
|                      | SPOJÍ SE                                    | ROZPOJÍ SE             |
| O P8                 |   | 1-2, 3-4,              |
| ⊙ P7                 | 2-3, 5-6,                                   | 1-2, 4-6, 7-8,         |
| DV P6                | 1-3, 4-5, 8-9, 11-12,                       | 1-2, 5-6, 9-10, 12-13, |
| SV2 P5               | 1-2, 4-5, 8-9, 11-12,                       | 1-3, 5-6, 9-10, 12-13, |
| SV1 P4               | 1-2, 4-5, 8-9, 11-12,                       | 1-3, 5-6, 9-10, 12-13, |
| KV2 P3               | 1-2, 4-5, 8-9, 11-12,                       | 2-3, 5-6, 9-10, 12-13, |
| KV1 P2               | 1-2, 4-5, 8-9, 11-12,                       | 2-3, 5-6, 9-10, 12-13, |
| VKV P1               | 2-3, 4-6, 8-9, 10-11,                       | 1-2, 4-5, 7-8, 11-12,  |

TLAČÍTKOVÝ PŘEPÍNAČ P9÷P16

| TLAČÍTKO<br>OZNAČENÉ | STISKNUTÍM TLAČÍTKA MĚNÍ SE SPOJENÍ TAKTO : |            |
|----------------------|---|------------|
|                      | SPOJÍ SE                                    | ROZPOJÍ SE |
| 1D P16               | 1-2, 4-5, 7-8,                              |            |
| 3D P15               | 1-2, 4-5, 7-8, 10-11,                       |            |
| EXT. P14             | 1-2,  | 2-3,       |
| INDIK. P13           |   | 1-2,       |
| REC P12              |   | 1-2,       |
| SÓLO P11             |   | 1-2,       |
| ORCHESTR P10         |   |            |
| FERRIT P9            | 2-3, 4-5, 7-8,                              | 1-2,       |

21, 26, 22, 23, 77, 24, 27, 36, 28, 31, 32, 29, 25, 35, 33, 34, 81, 39, 38, 37, 42, 41, 43, 45, 78, 47, 48, 46, 54, 55, 52, 53, 79, 51, 44, 49, 56, 58, 82, 64, 62, 61, 63, 59, 57, 65, 66, 67, 68, 69, 72, 73, 71, 83, 74,  
 9, 104, 105, 106, 109, 107, 110, 108, 111, 112, 113, 114, 115, 116, 117, 118, 127, 119, 120, 121, 122, 123, 124, 125, 126,  
 78, 66, 73, 74, 120, 83, 80, 81, 77, 76, 84, 79, 82, 85, 86, 87, 91, 92, 118, 88, 89, 94, 93, 95, 115, 96, 99, 97, 116, 101, 98, 102, 103, 117, 104, 36, 106, 105, 119, 108, 107, 109, 121, 123, 124, 122,  
 137, 138, 139, 140, 141, 156, 142, 143, 144, 145, 146, 147, 149, 148, 150, 151, 152, 153,  
 38, 71, 41, 42, 43, 42, 42, 44, 44, 72, 73, 78, 60, 55, 56, 56, 57, 57, 63, 74, 75, 76, 76, 58, 58, 59, 62, 62, 77, 51, 52, 52, 61,

83 6F31 EM80 2x6B32 EL84 6CC41 EM81 6CC41 EZ80 2xPL82



NAPĚTÍ MĚŘENA EL. VOLTMETREM V POLOZE „SNÍMÁNÍ“.

TAKTO :  
 Ú SE  
 5-6,  
 5-6,  
 3,  
 3,

TLAČÍTKOVÝ PŘEPÍNAČ P20

| POLOHA TLAČÍTKA | SPOJÍ SE DOTEKY                                     |
|-----------------|---|
| SNÍMÁNÍ         | 1-2, 4-5, 10-11, 13-14, 16-17, 19-20, 22-23, 25-26, |
| NAHRÁVÁNÍ       | 1-3, 5-6, 7-9, 11-12, 14-15, 20-21, 23-24, 26-27,   |



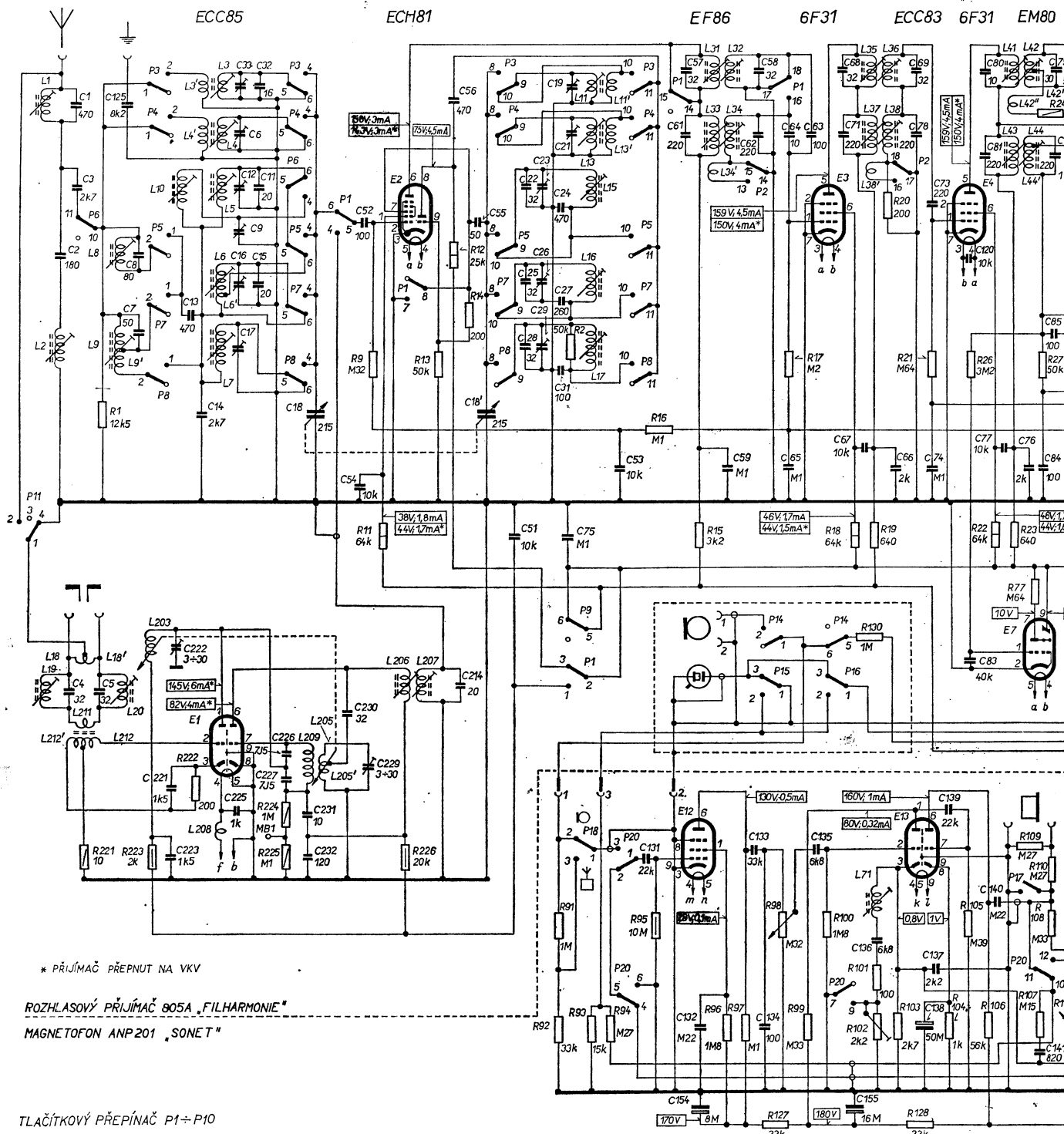
E1, E2, E7, E8, E9, E10, E3, E4, E11, E12, E13, E14, E15, E16 E5, E6,



Zapojení hudební skříně 1105A „VIOLA“

PŘÍLOHA XV.

|   |                    |            |                     |   |                             |              |                      |                               |                     |                     |              |                                 |           |             |
|---|--------------------|------------|---------------------|---|-----------------------------|--------------|----------------------|-------------------------------|---------------------|---------------------|--------------|---------------------------------|-----------|-------------|
| R | 1,                 | 9,11,      | 13, 12, 14,         | 2,  | 16,                         | 15,          | 17                   | 18, 19, 130, 20, 21,          | 26,                 | 22, 23, 77, 24, 27, |              |                                 |           |             |
| R | 221,               | 223,       | 222,                | 224, 225,                                     | 226,                        | 91, 92,      | 93, 94, 95,          | 96, 97, 127, 98,              | 99, 100,            | 101, 102, 103, 128, | 104,         | 105, 106,                       | 109, 107, |             |
| C | 2, 1, 3,           | 125, 6, 7, | 13, 14,             | 33, 6, 12, 9, 16, 17, 32, 11, 15, 18, 54, 52, | 56,                         | 55, 18', 51, | 22, 25, 28,          | 23, 26, 29, 24, 27, 31,       | 19, 21, 75, 53, 61, | 59, 58, 62,         | 64, 65, 63,  | 68, 71, 67, 69, 78, 66, 73, 74, | 120, 83,  | 80, 61, 77, |
| C | 4,                 | 5,         | 222, 221, 223, 225, | 226, 227, 231, 232, 230, 229,                 | 214,                        | 131,         | 132, 154,            | 133, 134, 135,                | 155, 136,           | 137, 138, 139,      | 140,         | 141,                            |           |             |
| L | 1, 2, 19, 18, 18', | 211, 212,  | 212, 8, 9, 9',      | 20, 203,                                      | 10, 3', 4', 3, 4, 5, 6, 6', | 7, 208, 209, | 205, 205', 206, 207, | 11, 13, 15, 16, 17, 11', 13', | 31, 33, 34,         | 32, 34,             | 35, 37, 38', | 36, 38, 71,                     | 41, 42',  | 43, 42,     |



\* PŘIJÍMAČ PŘEPNUT NA VKV  
 ROZHLASOVÝ PŘIJÍMAČ 805A „FILHARMONIE“  
 MAGNETOFON ANP 201 „SONET“

TLAČÍTKOVÝ PŘEPÍNAČ P1 ÷ P10

| TLAČÍTKO, OZNAČENÉ | STISKNUTÍM TLAČÍTKA MĚNÍ SE SPOJENÍ TAKTO : |  |
|--------------------|---|--|
|                    | SPOJÍ SE                                    | ROZPOJÍ SE                               |
| VYP P10            |   | 3 - 5, 9 - 11,                           |
| GRAMO P9           | 9 - 10                                      | 5 - 6, 10 - 11,                          |
| DV P8              | 1 - 2, 4 - 5, 8 - 9, 10 - 11,               | 5 - 6,                                   |
| SV I P7            | 1 - 2, 4 - 5, 8 - 9, 10 - 11,               | 5 - 6, 9 - 10,                           |
| FERRIT P6          | 4 - 5,                                      | 5 - 6, 10 - 11,                          |
| SVI P5             | 1 - 2, 4 - 5, 8 - 9, 10 - 11,               | 5 - 6, 9 - 10,                           |
| KV I P4            | 1 - 2, 4 - 5, 8 - 9, 10 - 11,               | 5 - 6, 9 - 10,                           |
| KV II P3           | 1 - 2, 4 - 5, 8 - 9, 10 - 11,               | 5 - 6, 9 - 10,                           |
| P2                 | 13 - 14, 16 - 17,                           | 14 - 15, 17 - 18,                        |
| VKV P1             | 1 - 2, 4 - 5, 7 - 8, 10 - 11, 16 - 17,      | 2 - 3, 5 - 6, 11 - 12, 14 - 15, 17 - 18, |

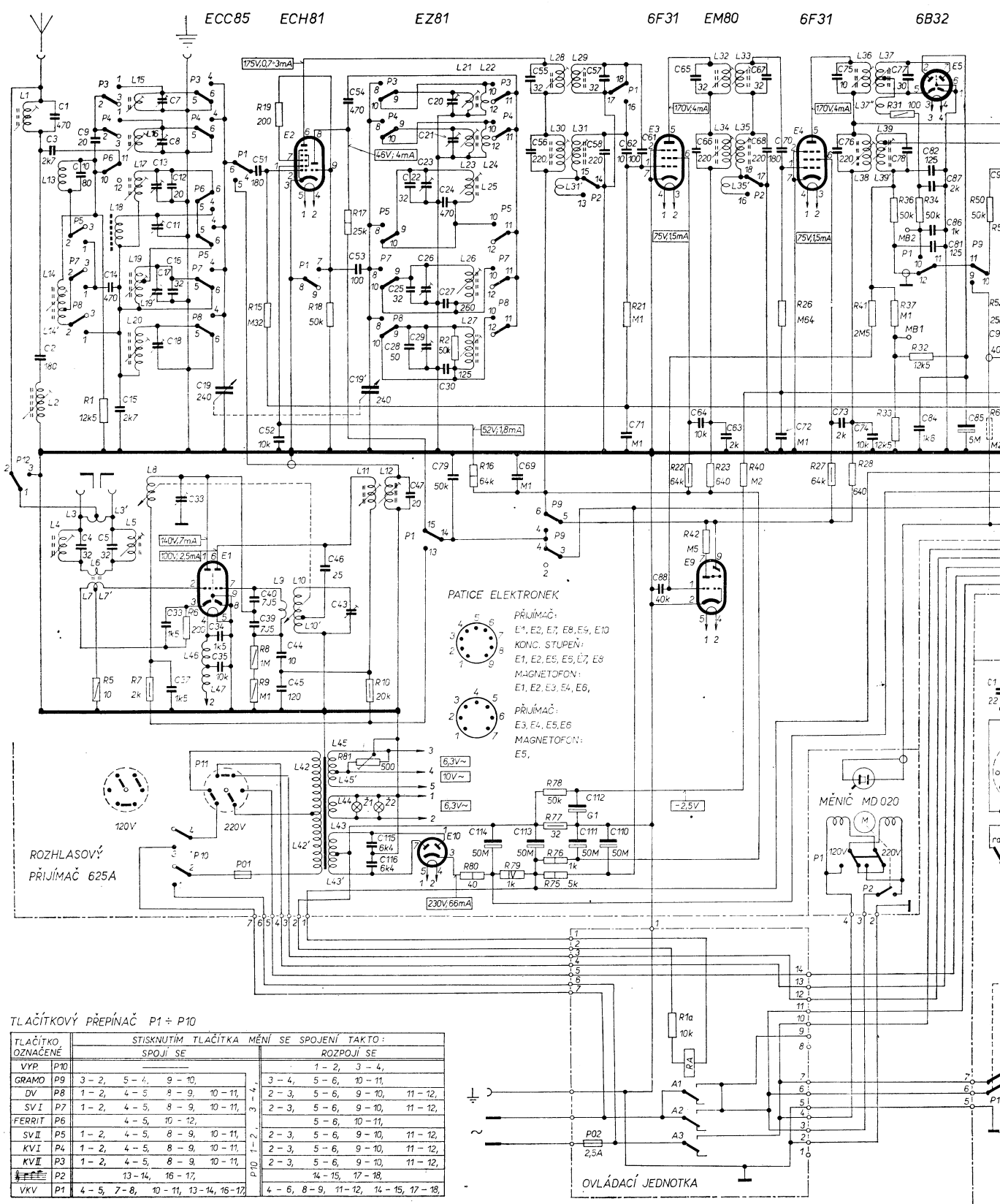
TLAČÍTKOVÝ PŘEPÍNAČ P11 ÷ P16

| TLAČÍTKO, OZNAČENÉ | STISKNUTÍM TLAČÍTKA MĚNÍ SE SPOJENÍ TAKTO : |               |
|--------------------|---|---------------|
|                    | SPOJÍ SE                                    | ROZPOJÍ SE    |
| PLASTIK P11        | 1 - 2, 4 - 5,                               | 2 - 3, 5 - 6, |
| NORMAL P12         |   |               |
| EXTER. P13         | 1 - 2, 4 - 5,                               | 2 - 3, 5 - 6, |
| ⊙ P14              | 1 - 2,                                      | 5 - 6,        |
| ○ P15              | 1 - 2,                                      | 1 - 3,        |
| ⊕ P16              | 1 - 3,                                      | 1 - 3,        |

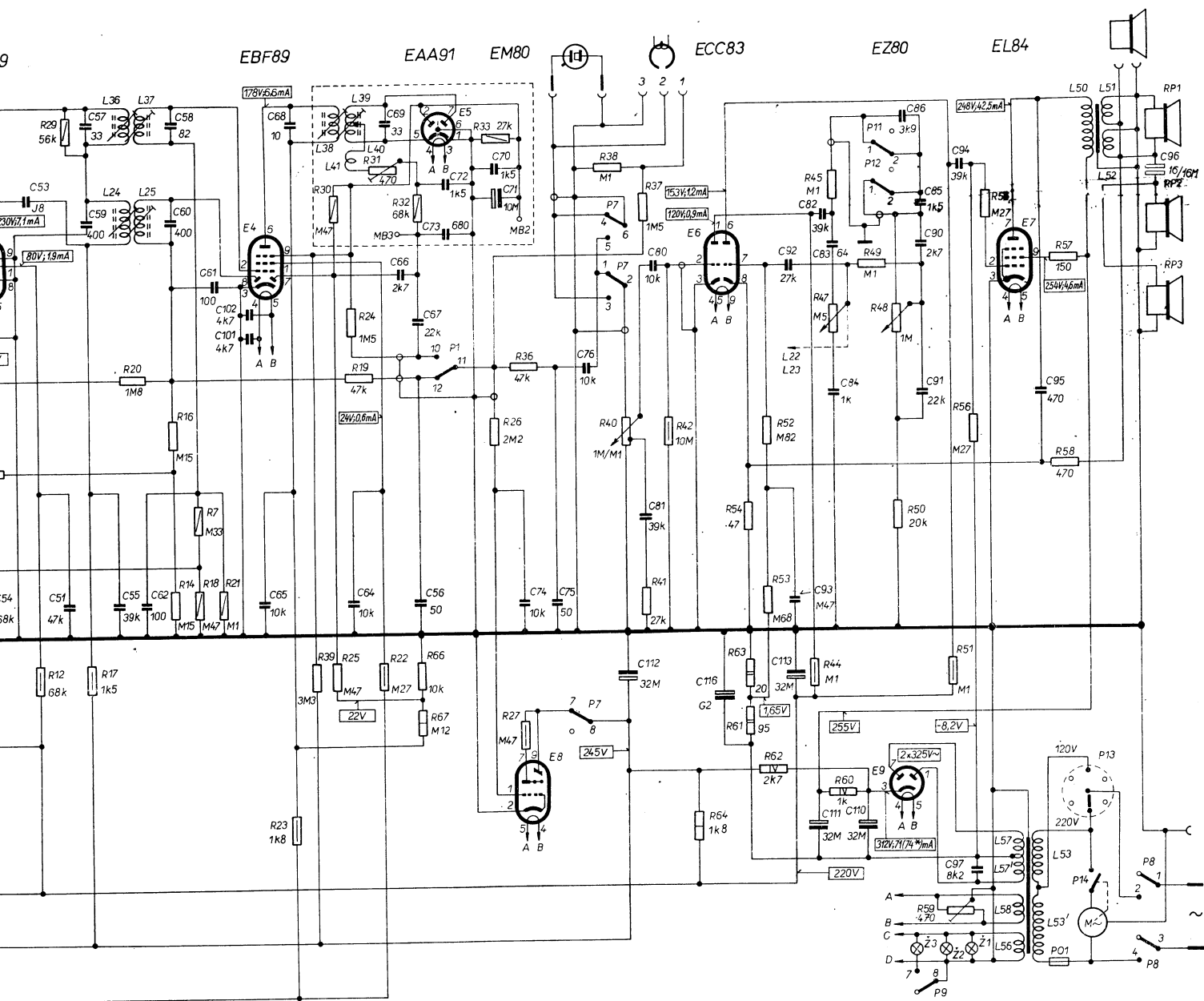




|   |          |                  |                         |             |                             |  |                             |   |
|---|----------|------------------|-------------------------|-------------|-----------------------------|--|-----------------------------|---|
| R | 1,       | 15, 19,          | 18, 17,                 | 2,          | 21,                         | 26,  | 4, 136, 37, 33, 31, 34, 32, | 69, 50, 51,   |
| R | 5,       | 7,               | 8, 9,                   | 81, 10,     | 16, 80, 79,                 | 78, 77, 76, 75,                            | 22, 10, 42, 23,             | 40,   |
| C | 1, 3, 2, | 10, 9, 14,       | 15, 7, 8, 13, 11, 17,   | 18, 12, 16, | 19,                         | 51, 52,                                    | 54, 53, 19,                 | 22, 25, 28, 23, 26, 29, 24, 27, 30, 20, 21, 55, 56, |
| C | 4,       | 5,               | 33, 37, 38,             | 34, 35,     | 40, 39, 44, 45,             | 46, 43,                                    | 115, 116, 47,               | 79,   |
| L | 1, 2,    | 13, 14, 14',     | 18, 15, 16, 17, 19, 20, |             | 21, 23, 25, 26, 27, 22, 24, | 28, 30, 29, 31, 31',                       |                             | 32, 34, 33, 35, 35',                                |
| L | 4,       | 3, 6, 7, 7', 3', | 5,                      | 8,          | 46, 47,                     | 9, 10, 10', 42, 42', 45, 45', 44, 43, 43', | 11, 12,                     | A,  |

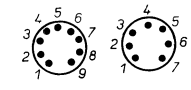


|                     |                        |   |                 |                         |   |                 |                      |
|---------------------|------------------------|---|-----------------|-------------------------|---|-----------------|----------------------|
| 12, 29, 17,         | 20, 16, 14, 7, 18, 21, | 23, 39, 30, 25, 24, 19, 31, 22, 32, 66, 67, | 33, 26, 36, 27, | 38, 40, 37, 41, 42,     | 64, 54, 63, 61, 52, 53, 62, 44, 45, 47, 60, 49, 48, 50, | 51, 59, 55, 56, | 57, 58,              |
| 53, 51, 57, 59, 55, | 62, 58, 60, 61,        | 102, 101, 65, 68,                           | 64,             | 69, 66, 67, 56, 72, 73, | 70, 71, 74, 75, 76,                                     | 80, 81,         | 92, 93, 82, 83, 84,  |
|                     |                        |   |                 |                         |   |                 | 85, 90, 91, 94,      |
|                     |                        |   |                 |                         |   |                 | 95,                  |
|                     |                        |   |                 |                         |   |                 | 97,                  |
|                     |                        |   |                 |                         |   |                 | 57, 57', 58, 56,     |
|                     |                        |   |                 |                         |   |                 | 53, 53', 50, 51, 52, |
|                     | 36, 24, 37, 25,        |   | 38, 39, 40, 41, |                         |   |                 |                      |



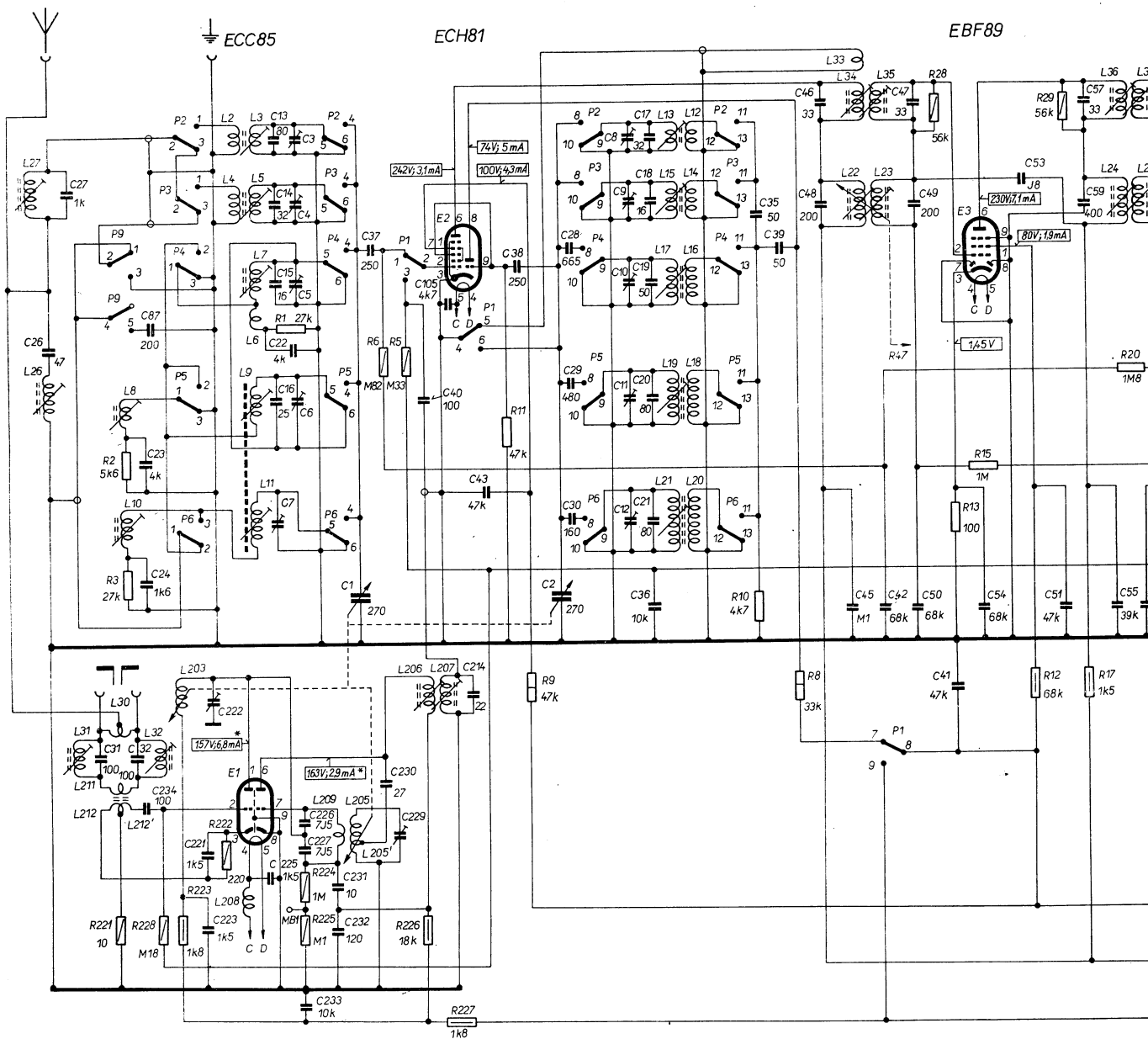
PÁTICE ELEKTRONEK

|                    |
|--------------------|
| SE SPOJENÍ TAKTO : |
| ROZPOJÍ SE         |
| 1 - 2,             |
| 1 - 2,             |
| 1 - 2,             |



E1, E2, E3, E4,  
E6, E7, E8, E9      E5,

|   |                                 |                 |   |                    |                 |                |   |                             |
|---|---------------------------------|-----------------|---|--------------------|-----------------|----------------|---|-----------------------------|
| R | 2, 3, 221, 228, 223, 222,       | 1, 224, 225,    | 6, 5,                                     | 226,               | 11, 9,          | 10, 8,         | 28, 13, 15, 12, 29, 17,                           | 20,                         |
| C | 26, 27,                         | 23, 24, 87,     | 13, 14, 15, 16, 7, 3, 4, 5, 6, 22, 1, 37, | 40,                | 105, 43, 38,    | 2, 28, 29, 30, | 8, 9, 10, 11, 12, 17, 18, 19, 20, 21, 36, 35, 39, | 46, 48, 45, 42, 47, 49, 50, |
| L | 27, 26, 31, 30, 211, 212, 212', | 8, 10, 32, 203, | 2, 4, 208,                                | 3, 5, 7, 6, 9, 11, | 209, 205, 205', | 206, 207,      | 13, 15, 17, 19, 21, 12, 14, 16, 18, 20,           | 33, 34, 22, 35, 23,         |
|   |                                 |                 |   |                    |                 |                |   | 36, 24, 3                   |



\*PŘIJÍMAČ PŘEPNUT NA VKV

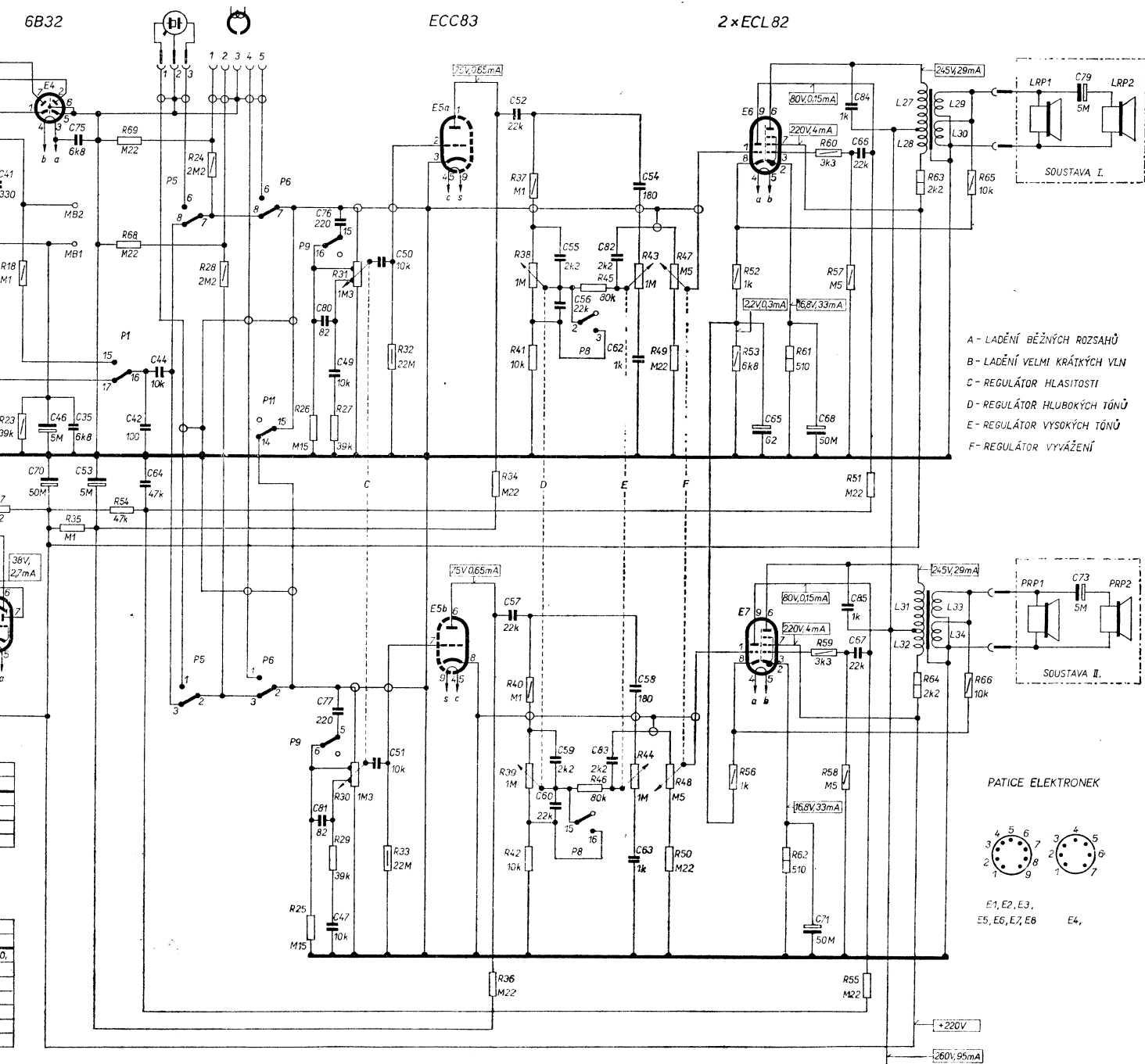
TLAČÍTKOVÝ PŘEPÍNAČ P1-P8

| TLAČÍTKO<br>OZNAČENÉ | STISKNUTÍM TLAČÍTKA MĚNÍ SE SPOJENÍ TAKTO : |                        |
|----------------------|---|------------------------|
|                      | SPOJÍ SE                                    | ROZPOJÍ SE             |
| O P8                 | 2-3, 5-6,                                   | 1-2, 3-4,              |
| O P7                 | 2-3, 5-6,                                   | 1-2, 4-6, 7-8,         |
| DV P6                | 1-3, 4-5, 8-9, 11-12,                       | 1-2, 5-6, 9-10, 12-13, |
| SV2 P5               | 1-2, 4-5, 8-9, 11-12,                       | 1-3, 5-6, 9-10, 12-13, |
| SV1 P4               | 1-2, 4-5, 8-9, 11-12,                       | 1-3, 5-6, 9-10, 12-13, |
| KV2 P3               | 1-2, 4-5, 8-9, 11-12,                       | 2-3, 5-6, 9-10, 12-13, |
| KV1 P2               | 1-2, 4-5, 8-9, 11-12,                       | 2-3, 5-6, 9-10, 12-13, |
| VKV P1               | 2-3, 4-6, 8-9, 10-11,                       | 1-2, 4-5, 7-8, 11-12,  |

TLAČÍTKOVÝ PŘEPÍNAČ P9-P12

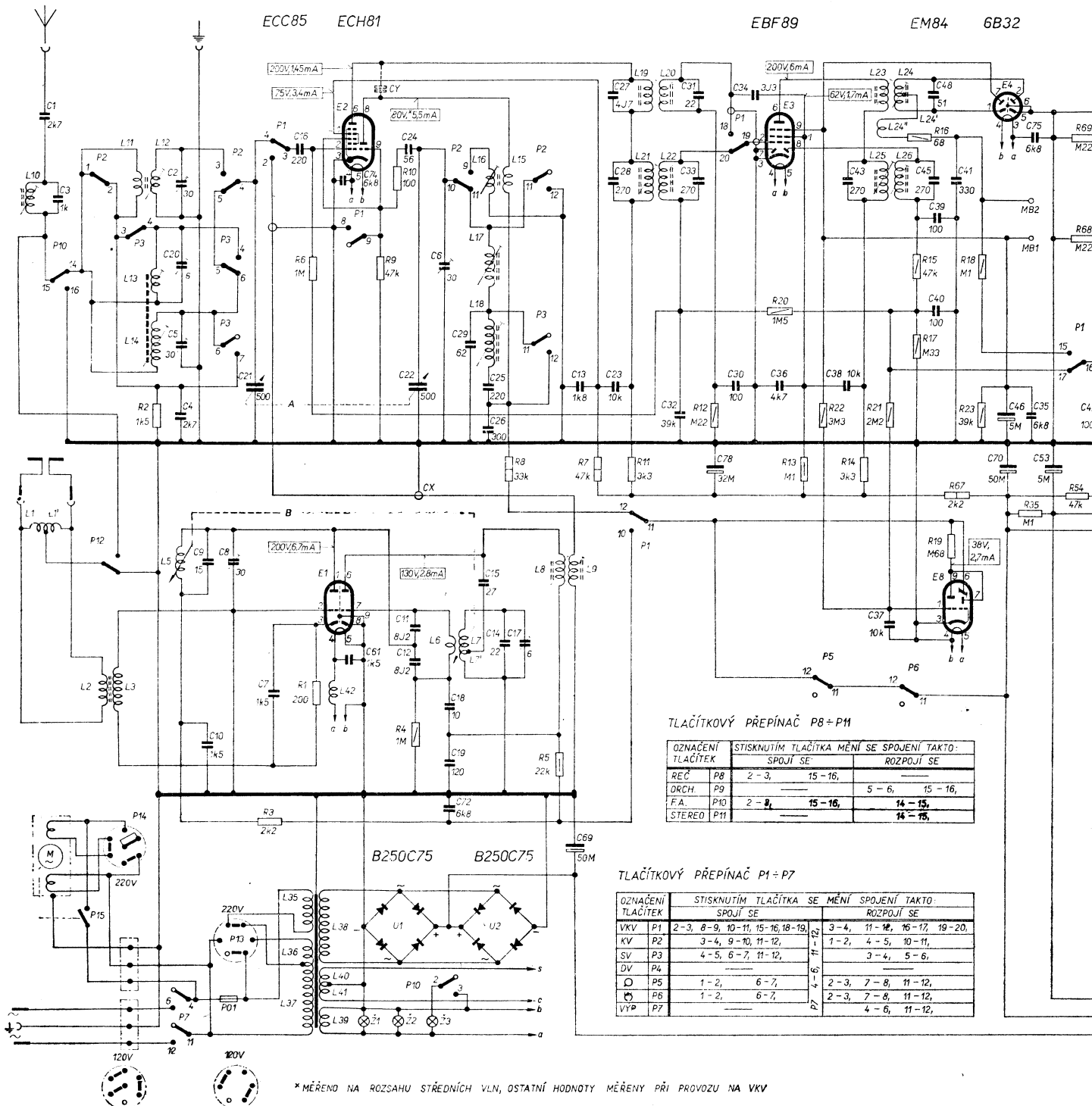
| TLAČÍTKO<br>OZNAČENÉ | STISKNUTÍM TLAČÍTKA MĚNÍ SE SPOJENÍ TAKTO : |            |
|----------------------|---|------------|
|                      | SPOJÍ SE                                    | ROZPOJÍ SE |
| ŘEČ P12              | ---   | 1-2,       |
| SOLO P11             | ---   | 1-2,       |
| ORCHESTR P10         | ---   | ---        |
| FERRIT P9            | 2-3, 4-5, 7-8,                              | 1-2,       |

|             |             |         |                 |                 |             |             |             |             |             |     |                      |                 |
|-------------|-------------|---------|-----------------|-----------------|-------------|-------------|-------------|-------------|-------------|-----|----------------------|-----------------|
| 18, 23,     | 69, 68,     | 24, 28, | 26, 27, 31, 32, | 37, 38, 41, 45, | 43,         | 47, 49,     | 52, 53,     | 61,         | 60, 57,     | 63, | 65,                  |                 |
| 67, 19,     | 35,         | 54,     | 25, 29, 30, 33, | 34, 36,         | 40, 39, 42, | 46,         | 44,         | 48, 50,     | 56,         | 62, | 59, 58, *51, 55, 64, | 66,             |
| 39, 40, 41, | 46, 75, 35, | 42, 44, | 80, 76, 49,     | 50,             | 52,         | 55, 56,     | 82, 54, 62, | 65,         | 58, 84, 66, | 79, |                      |                 |
|             | 70, 53,     | 64,     | 81, 77, 47, 51, | 57,             | 59, 60,     | 83, 56, 63, |             | 71, 85, 67, |             | 73, |                      |                 |
|             |             |         |                 |                 |             |             |             |             |             |     | 27, 28, 31, 32,      | 29, 30, 33, 34, |



Zapojení gramofónu 1112A „STEREO“

|   |           |              |               |                                 |             |                 |                 |                 |             |                 |
|---|-----------|--------------|---------------|---------------------------------|-------------|-----------------|-----------------|-----------------|-------------|-----------------|
| R | 2,        | 6,           | 9, 10,        | 12,                             | 20,         | 22,             | 21,             | 16, 15, 17,     | 18, 23,     | 69,             |
| R | 3,        | 1,           | 4,            | 8,                              | 5,          | 7,              | 11,             | 13,             | 67, 19,     | 54,             |
| C | 1, 3,     | 2, 20, 5, 4, | 21,           | 16, 74,                         | 24, 22, 6,  | 29, 25, 26,     | 13, 23, 27, 28, | 32, 31, 33,     | 30, 34, 36, | 36, 43,         |
| C | 10, 9, 8, | 7,           | 61,           | 11, 12, X, 18, 19, 72,          | 15, 14, 17, | 59,             | 78,             | 37,             | 70,         | 53,             |
| L | 10, 1, 1, | 2, 3, 11,    | 2, 13, 14, 5, | 35, 36, 37, 38, 40, 41, 39, 42, | 6, 7, 7,    | 16, 17, 18, 15, | 8, 9,           | 19, 21, 20, 22, | 23, 24,     | 25, 24, 24, 26, |



TLAČÍTKOVÝ PŘEPÍNAČ P8-P11

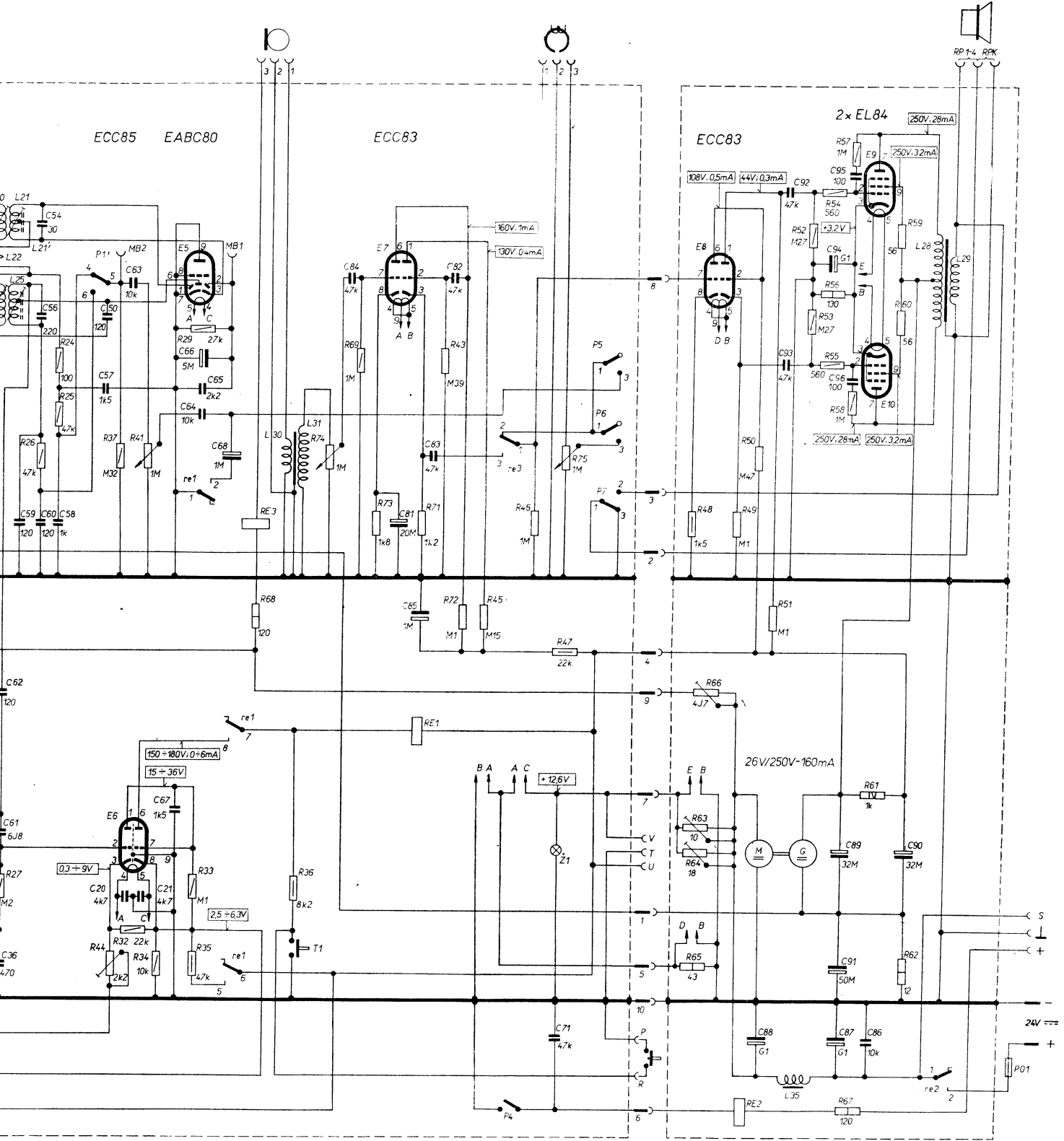
| OZNAČENÍ<br>TLAČÍTEK | STISKNUTÍM TLAČÍTKA MĚNÍ SE SPOJENÍ TAKTO: |               |
|----------------------|--|---------------|
|                      | SPOJÍ SE                                   | ROZPOJÍ SE    |
| REC P8               | 2-3,                                       | 15-16,        |
| DRCH P9              | —  | 5-6, 15-16,   |
| F.A. P10             | 2-3,                                       | 15-16, 14-15, |
| STEREO P11           | —  | 14-15,        |

TLAČÍTKOVÝ PŘEPÍNAČ P1-P7

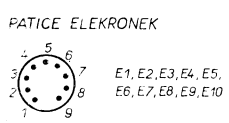
| OZNAČENÍ<br>TLAČÍTEK | STISKNUTÍM TLAČÍTKA SE MĚNÍ SPOJENÍ TAKTO: |                           |
|----------------------|--|---------------------------|
|                      | SPOJÍ SE                                   | ROZPOJÍ SE                |
| VKV P1               | 2-3, 8-9, 10-11, 15-16, 18-19,             | 3-4, 11-12, 16-17, 19-20, |
| KV P2                | 3-4, 9-10, 11-12,                          | 1-2, 4-5, 10-11,          |
| SV P3                | 4-5, 6-7, 11-12,                           | 3-4, 5-6,                 |
| DV P4                | —  | —                         |
| Q P5                 | 1-2, 6-7,                                  | 2-3, 7-8, 11-12,          |
| P P6                 | 1-2, 6-7,                                  | 2-3, 7-8, 11-12,          |
| VYP P7               | —  | 4-6, 11-12,               |

\* MĚŘENO NA ROZSAHU STŘEDNÍCH VLN, OSTATNÍ HODNOTY MĚŘENY PŘI PROVOZU NA VVW

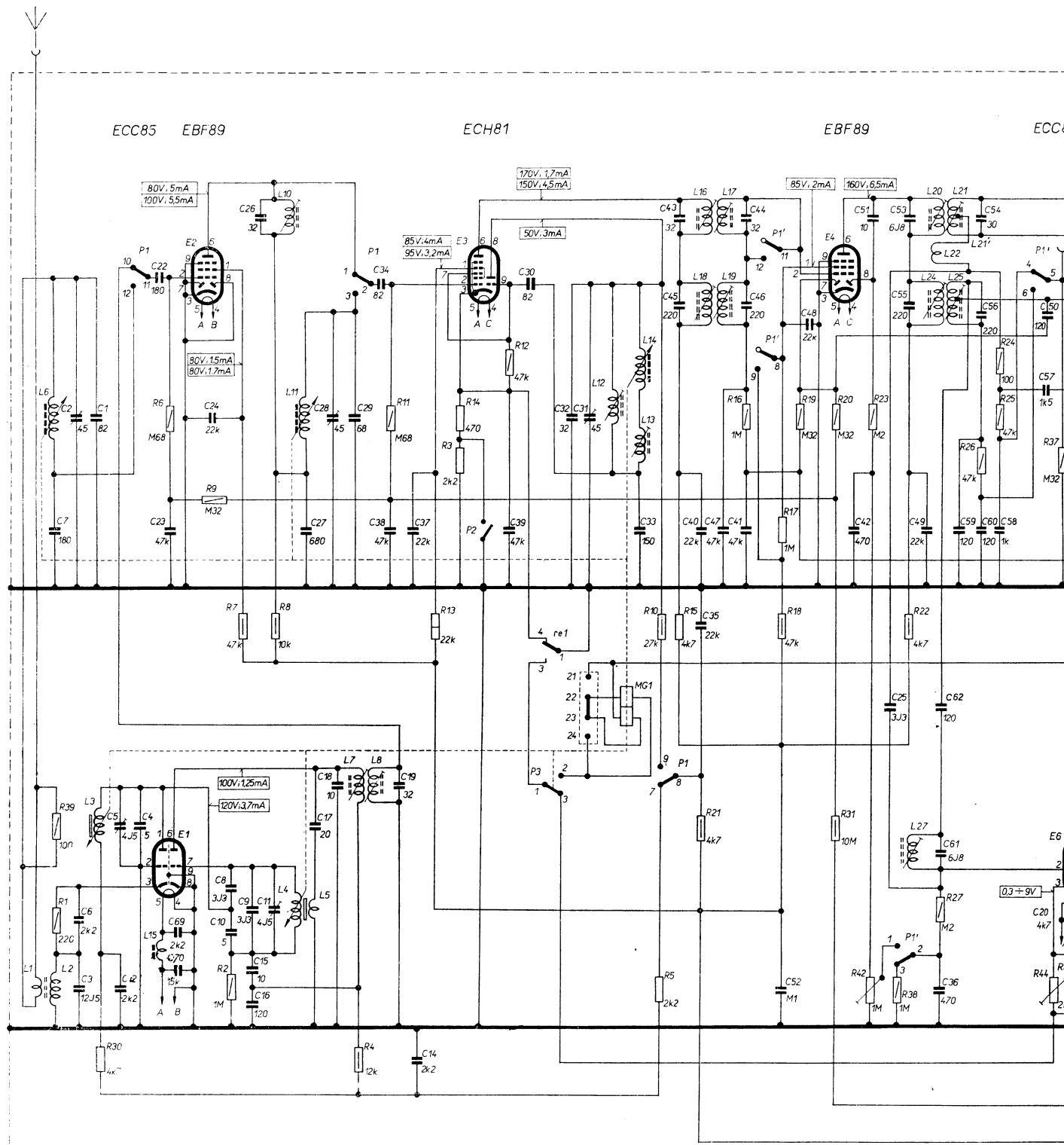
|    |    |    |    |    |    |    |    |    |    |    |    |    |    |    |    |    |    |    |    |    |    |    |    |    |    |    |    |
|----|----|----|----|----|----|----|----|----|----|----|----|----|----|----|----|----|----|----|----|----|----|----|----|----|----|----|----|
| 26 | 24 | 25 | 37 | 41 | 29 | 74 | 69 | 73 | 71 | 43 | 46 | 75 | 48 | 49 | 50 | 52 | 53 | 54 | 56 | 55 | 57 | 58 | 59 | 60 |    |    |    |
| 22 | 38 | 27 | 44 | 32 | 34 | 33 | 35 | 68 | 36 |    | 72 | 45 | 47 | 66 | 63 | 64 | 65 | 51 | 67 | 61 | 62 |    |    |    |    |    |    |
| 49 | 59 | 54 | 56 | 60 | 58 | 50 | 57 | 63 | 66 | 65 | 64 | 68 | 84 | 81 | 83 | 82 |    |    |    |    |    | 92 | 93 | 94 | 95 | 96 |    |
| 36 | 62 | 61 |    |    | 20 | 21 | 67 |    |    |    |    |    | 71 |    |    |    |    |    |    |    |    | 88 | 89 | 91 | 87 | 86 | 90 |
| 1  | 22 | 24 | 21 | 27 | 25 |    |    |    | 30 | 31 |    |    |    |    |    |    |    |    |    |    |    |    | 35 |    | 28 | 28 |    |



- T,U,Y - PŘÍPOJKA PRO KRÁTKOVLNŇNÝ ADAPTOR
- S ± - PŘÍPOJKA PRO SAMOČINNĚ VÝSUVNOU ANTĚNU
- 1+10 - DESETPÍLOVÁ PROPOJOVACÍ ZÁSTRČKA A ZASUVKA
- T1 - TLAČÍTKO SAMOČINNĚHO LADĚNÍ
- RPK - KONTROLNÍ REPRODUKTOR
- RP1-4 - OSTATNÍ REPRODUKTORY



|   |            |         |          |               |                         |             |                 |                             |   |
|---|------------|---------|----------|---------------|-------------------------|-------------|-----------------|-----------------------------|---|
| R | 39, 1, 30, | 6, 9,   | 7, 2, 8, | 11,           | 14, 3,                  | 12,         | 16, 17, 19, 20, | 23,                         | 26, 24, 25,   |
| C | 7, 2, 1,   | 22, 23, | 24,      | 26,           | 27, 28, 29, 34, 38, 37, | 39, 30,     | 32, 31,         | 33,                         | 43, 45, 40, 47, 44, 46, 41, 48, 42, 51, 53, 55, 49, 59, 54, 56, 60, 58, 50, 57, |
| L | 1, 2, 6,   | 3,      | 15,      | 10, 11, 4, 5, | 7, 8,                   | 12, 14, 13, | 16, 18, 17, 19, | 27, 20, 22, 24, 21, 21, 25, |   |



PŘEPÍNAČ PŘEPNUT NA VKV

ÚČAJE NAPĚTÍ A PROUDŮ NAHOŘE PLATÍ PRO STŘEDNÍ VLNY

PŘEPÍNAČ P1

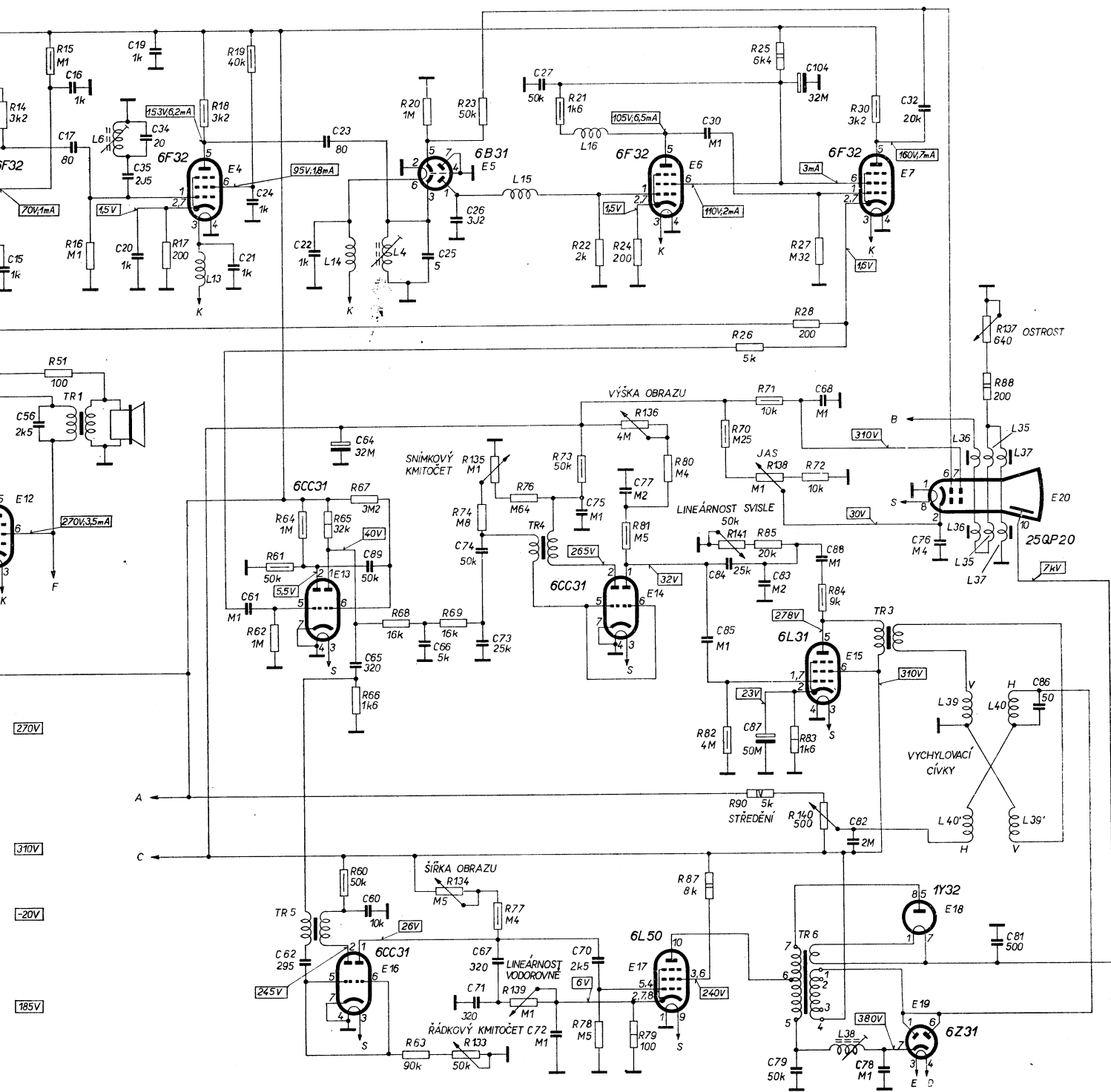
| ROZSAH | SPOJENÉ DOTEKY P1 | SPOJENÉ DOTEKY P1'    |
|--------|-------------------|-----------------------|
| SV     | 2-3, 8-9, 11-12,  | 1-2, 5-6, 8-9, 11-12, |
| VKV    | 1-2, 7-8, 10-11,  | 2-3, 4-5,             |

- RE1 - ZASTAVOJACÍ RELÉ re1(1až8)
- RE2 - SPÍNAČÍ RELÉ re2(1až2)
- RE3 - SPÍNAČÍ RELÉ MIKROFONU re3(1až3)
- MG1 - ELEKTROMAGNET Pohonu
- P1, P1' - PŘEPÍNAČ VLNOVÝCH ROZSAHŮ
- P2 - PŘEPÍNAČ CITLIVOSTI

- P3 - KONCOVÝ SPÍNAČ NÁHONU
- P4 - VYPÍNAČ PŘÍSTROJE
- P5 - VYPÍNAČ VF ROZHLASOVÉ ČÁSTI
- P6 - ZAPÍNAČÍ MAGNETOFONU
- P7 - PŘEPÍNAČÍ REPRODUKTORŮ
- R, P - TLACÍTKO DALŠOVÉHO OVLÁDÁNÍ

- T, U, V - P
- S ± - F
- 1+10 - D
- T1 - T
- RPK - K
- RP1-4 - C

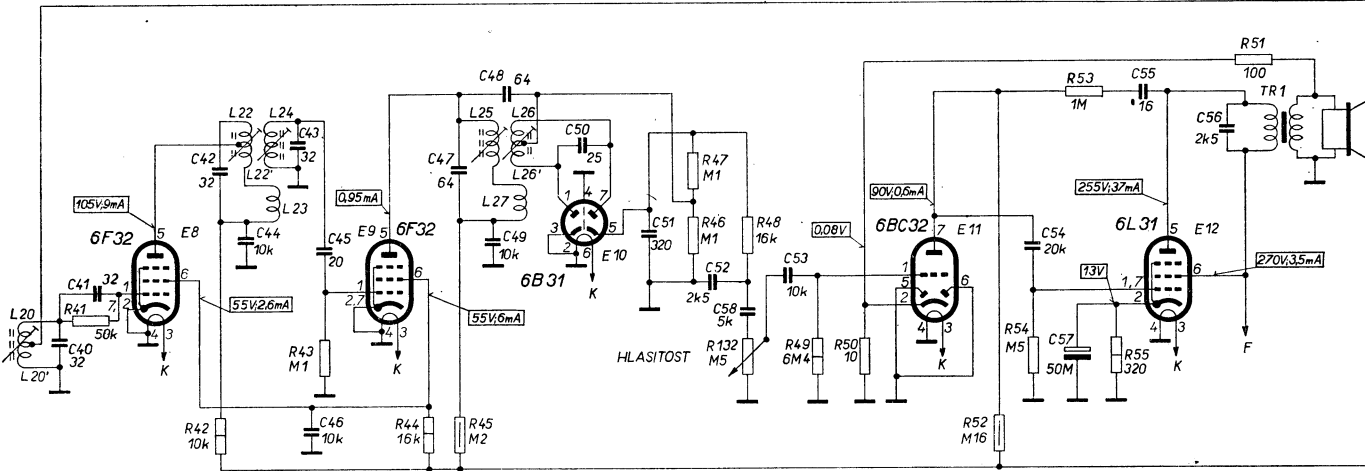
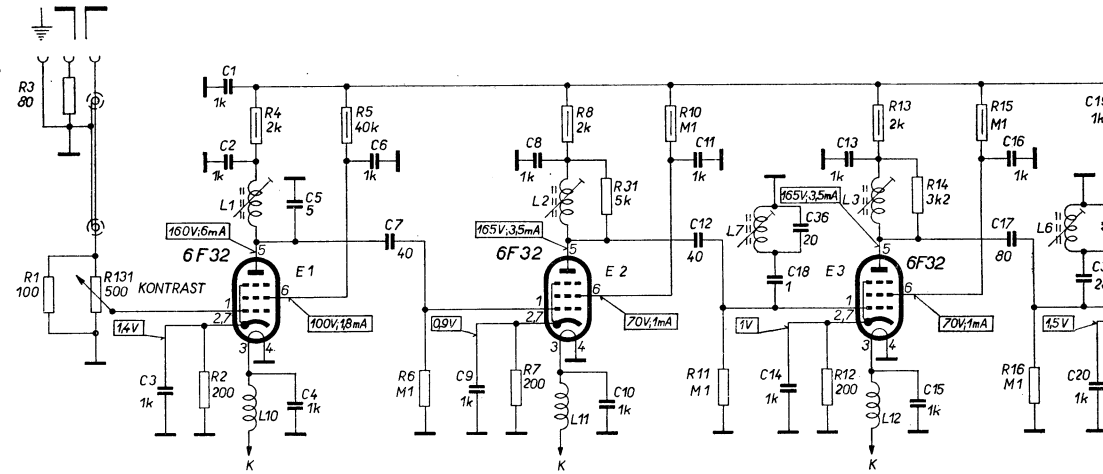
|          |           |              |            |                             |               |           |            |                            |                |           |           |        |     |
|----------|-----------|--------------|------------|-----------------------------|---------------|-----------|------------|----------------------------|----------------|-----------|-----------|--------|-----|
| 15, 51,  | 17, 18,   | 19,          | 64,65,     | 63,20,69,74,133,23,135,139, | 21,73, 22,    | 24, 136,  | 82,        | 70,71,26, 25, 27, 28, 138, | 30,            | 137,      |           |        |     |
| 16,      | 61,62,    | 66,60,67,68, | 74, 76,77, | 78,                         | 81,79,        | 80,87,    | 141,90,85, | 83,72,84,140,              | 88,            | 86,       |           |        |     |
| 16,17,   | 34,35,19, | 21, 61,      | 22,        | 62,64,89,80,                | 25,26,74,     | 27,       | 75,        | 70,                        | 30,            | 84,83,87, | 79,88,68, | 32,76, | 81, |
| 56,      | 20,       | 24,          | 23,        | 65,                         | 66,71,67, 73, | 72,       | 77,        | 85,                        | 104,82,        | 78,       | 81,       | 78,    | 81, |
| TR1, L6, | L13,      | L14, TR5,    | L4,        | L15, TR4,                   | L16,          | TR6, L38, | TR3,       | L39, L40, L39', L40,       | L36, L35, L37, |           |           |        |     |



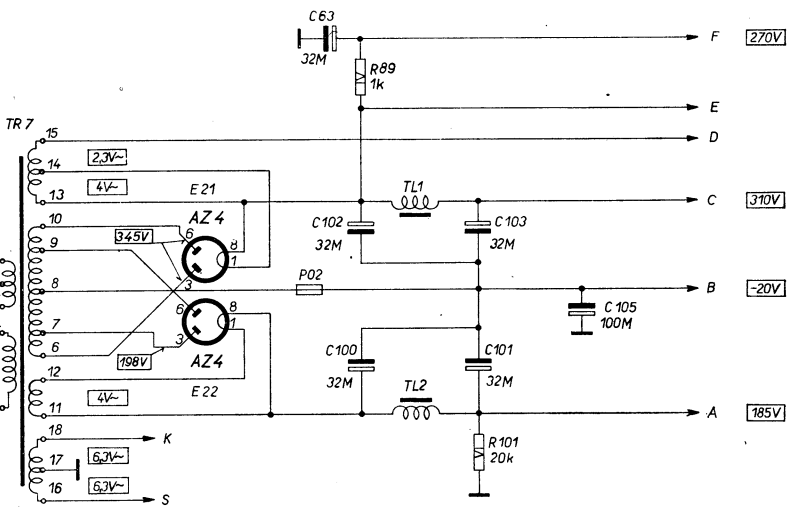
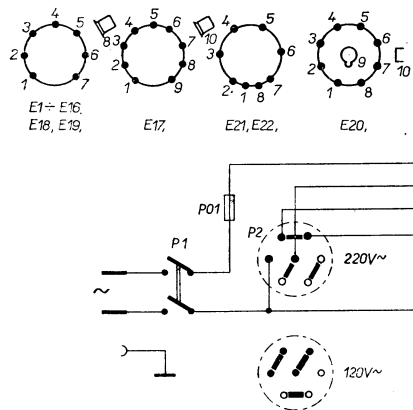
Zapojení televizního přijímače 4001A  
PŘÍLOHA XX.



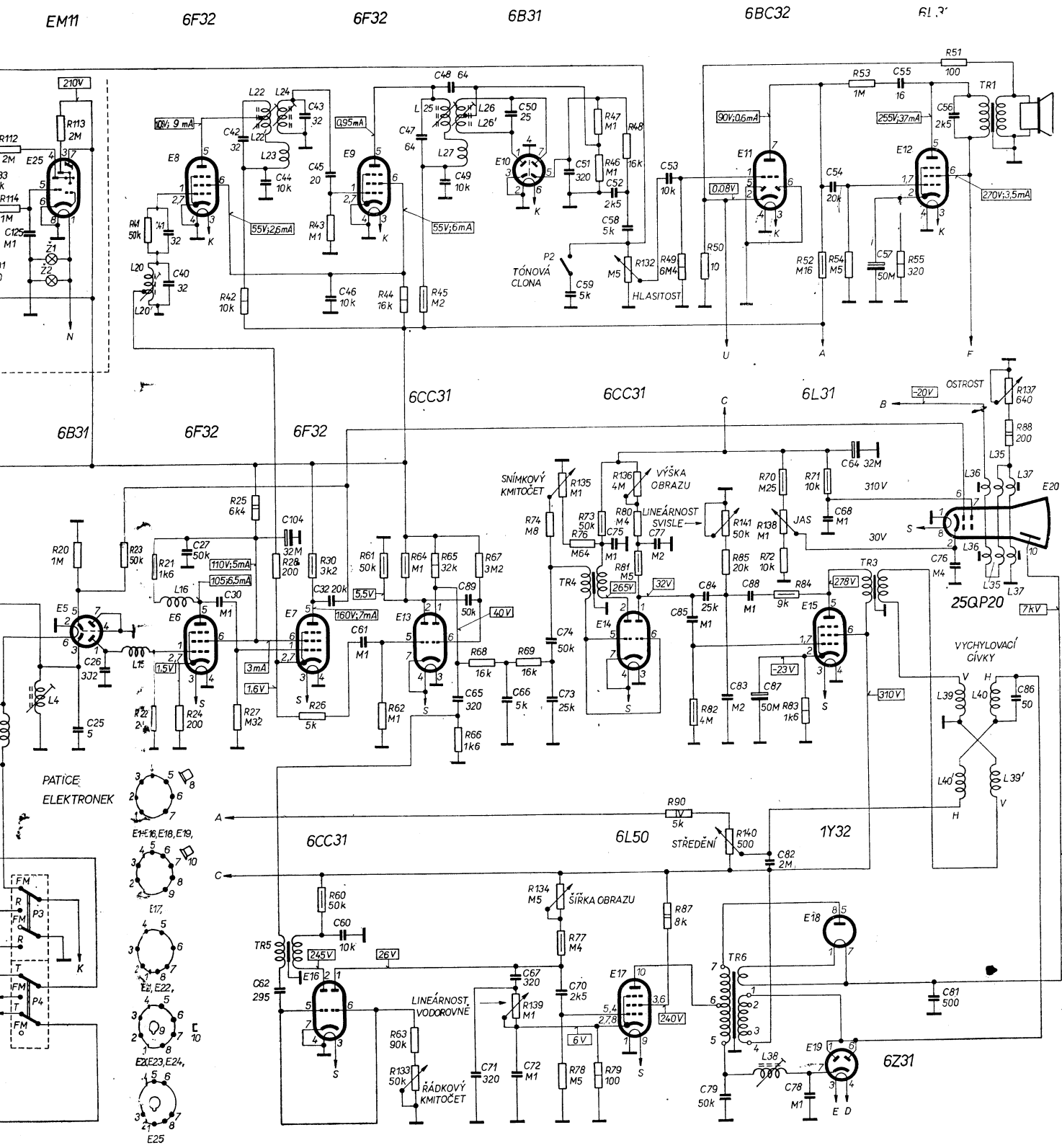
|   |           |                      |        |         |        |      |            |              |          |          |             |      |             |             |             |         |            |
|---|-----------|----------------------|--------|---------|--------|------|------------|--------------|----------|----------|-------------|------|-------------|-------------|-------------|---------|------------|
| R | 41,       | 42,                  | 1,     | 131,    | 2,     | 4,   | 5,         | 47           | 48, 132, | 7, 8,    | 31,         | 10,  | 52, 53, 12, | 13,         | 15, 51,     |         |            |
| C | 40, 41,   | 42,                  | 3, 43, | 44,     | 45,    | 1,2, | 5,         | 6,           | 46, 6,   | 7,       | 49, 50, 89, | 101, | 11,         | 18, 36, 54, | 13, 55, 15, | 16, 17, | 34, 35, 1, |
| L | 20, L20', | L22, L22', L23, L24, | 3, 47, | 48, 49, | 4, 50, | 7,   | 9, 52, 58, | 100, 53, 63, | 101, 12, | 105, 14, | 57,         | L7,  | L3, L12,    | TR1,        | L6,         |         |            |



PATICE ELEKTRONEK

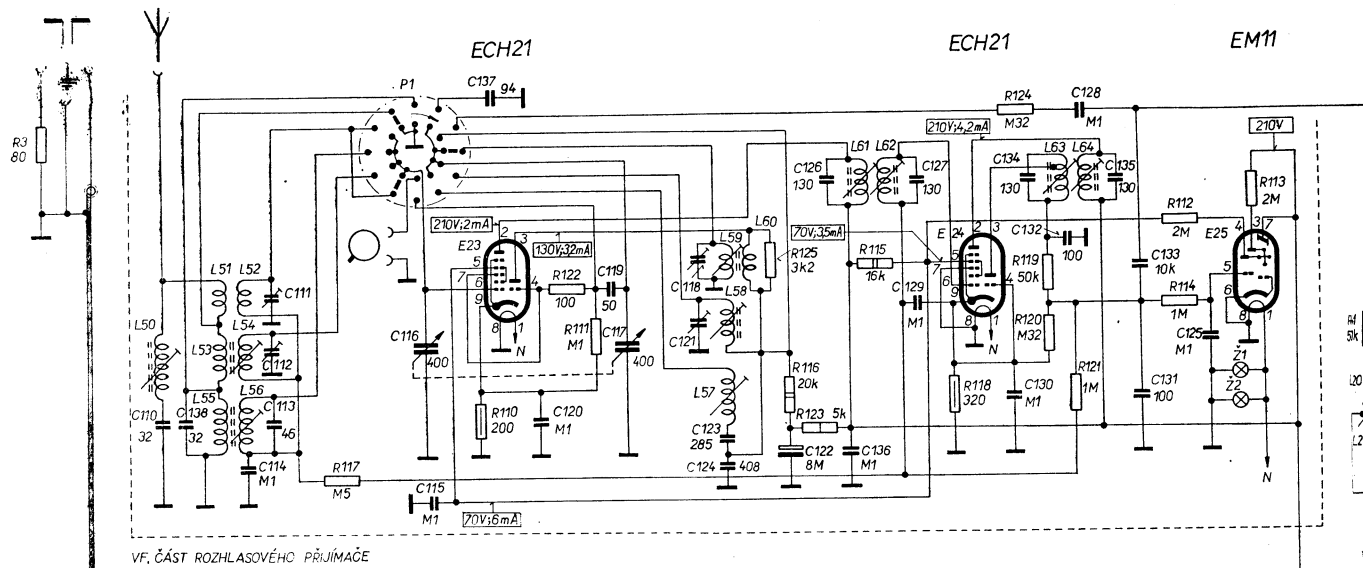


|         |         |               |               |               |               |                        |   |                     |                             |               |                         |
|---------|---------|---------------|---------------|---------------|---------------|------------------------|---|---------------------|-----------------------------|---------------|-------------------------|
| 14,     | 113,    | 41,           | 42,           | 43,           | 44,           | 45,                    | 47,46,48,132,   | 49, 50,             | 52, 54, 53,                 | 55,           | 51,                     |
| 20,     | 23,     | 212, 24,      | 27, 25, 28,   | 30,60,26,     | 61,62,        | 64,63,133,65,66,67,68, | 139, 69,74,134,77,78,135,76,79,73,136,80,81,87,90, 82, 141,85, 140, | 70,138,72,84,83,71, | 54,                         | 57, 55,       | 56,                     |
| 125,    | 44,     | 40,           | 42, 44,       | 43, 45, 46,   | 47,49,48,     | 50,                    | 51,59,  | 52, 58,             | 53,                         | 54,           | 57, 55,                 |
| 25, 26, | 27, 30, | 62,           | 32, 60,       | 61,           | 65,89,71,     | 66,67,72,              | 74,73,70,   | 75,                 | 77, 85,84,79, 83, 88,87,82, | 78, 68,       | 64,                     |
| 4,      | 16,     | 22,22',24,23, | 25,26,26',27, | 25,26,26',27, | 25,26,26',27, | 25,26,26',27,          | 25,26,26',27,   | 25,26,26',27,       | 25,26,26',27,               | 25,26,26',27, | 25,26,26',27,           |
|         |         |               |               |               |               |                        |   |                     |                             |               | 38,                     |
|         |         |               |               |               |               |                        |   |                     |                             |               | 39,40',36,35,40,39',37, |

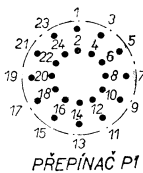
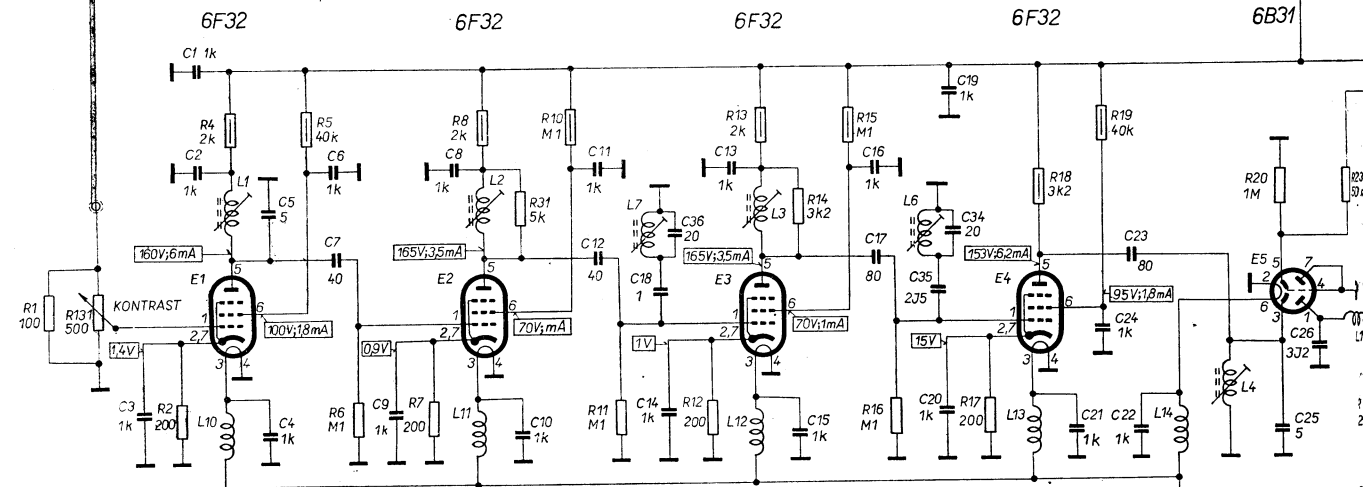


Zapojení televizního přijímače 4002A  
PŘÍLOHA XXI.

|   |           |                              |           |           |                        |          |                     |                     |               |  |                 |         |      |     |     |     |     |     |     |     |
|---|-----------|------------------------------|-----------|-----------|------------------------|----------|---------------------|---------------------|---------------|--|-----------------|---------|------|-----|-----|-----|-----|-----|-----|-----|
| R | 3,        | 117,                         | 110,      | 122, 111, | 125, 116, 123,         | 115,     | 118,                | 124, 119, 120, 121, | 112, 114,     | 113,   | 4               |         |      |     |     |     |     |     |     |     |
| 1 | 131,      | 2,                           | 4,        | 5,        | 6,                     | 7,       | 8,                  | 31, 10,             | 11,           | 12,  | 89, 13,         | 14,     | 101, | 15, | 16, | 17, | 18, | 19, | 20, | 23, |
| C | 110, 138, | 114, 111, 112, 113,          | 116, 115, | 137,      | 120,                   | 119, 117 | 118, 121, 123, 124, | 122, 126, 136,      | 129, 127,     | 130, 134, 132, 128,                            | 135, 133, 131,  | 125,    |      |     |     |     |     |     |     |     |
| L | 3, 1, 2,  | 4, 5,                        | 6, 7,     | 9,        | 8,                     | 10,      | 11, 12,             | 18, 14, 36,         | 13, 102, 100, | 15, 63, 103, 101, 16, 17, 35, 105, 20, 19, 34, | 21, 24, 23, 22, | 25, 26, |      |     |     |     |     |     |     |     |
| C | 50,       | 51, 53, 55, 110, 52, 54, 56, | 2, 11,    | 7,        | 59, 58, 57, 60, 3, 12, | 61, 62,  | 6,                  | 13,                 | 63, 64,       | 14,  | 4,              | 5,      |      |     |     |     |     |     |     |     |

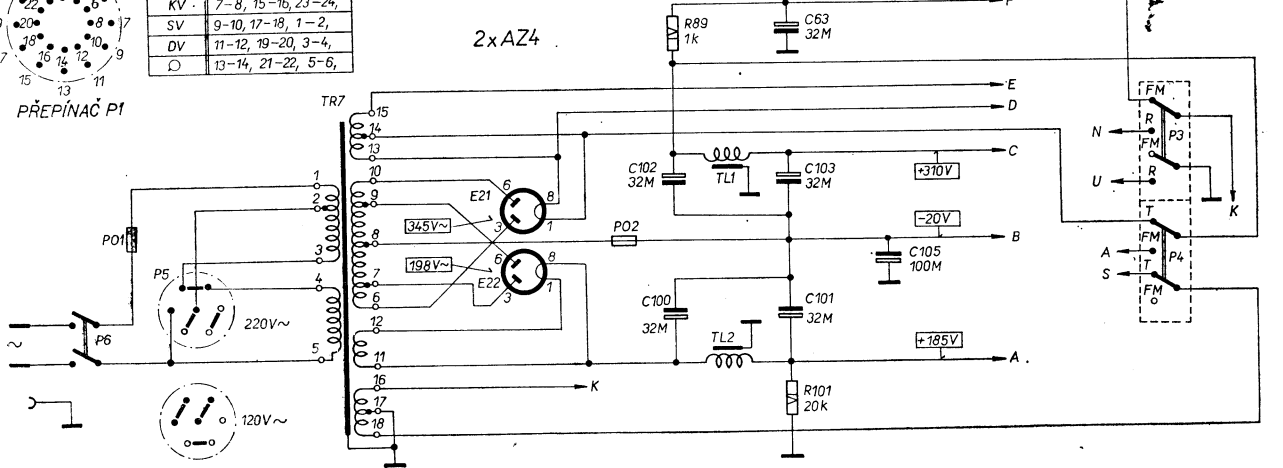


VF. ČÁST ROZHLASOVÉHO PŘIJÍMAČE

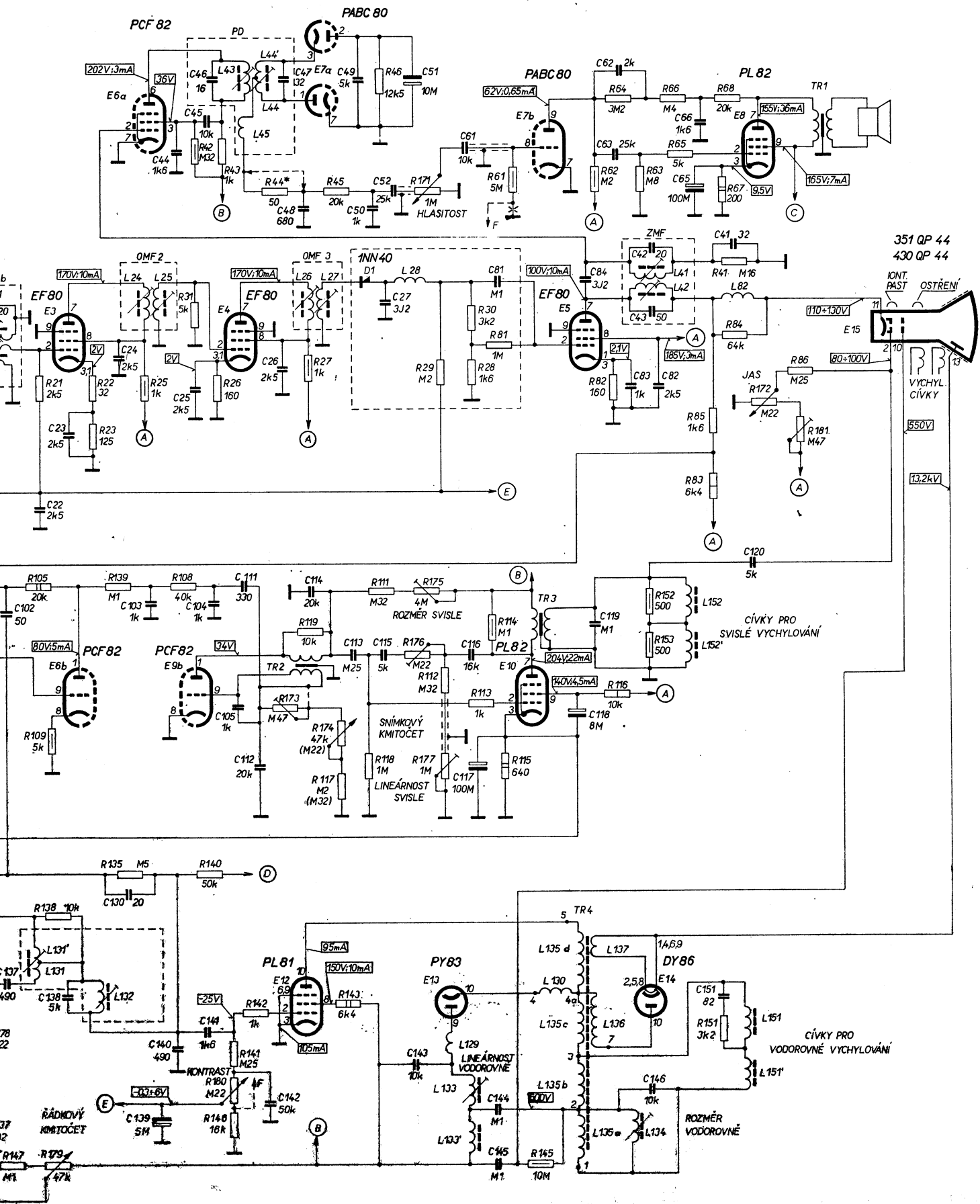


| ROZSAH | SPOJENÉ DOTEKY P1  |
|--------|--------------------|
| KV     | 7-8, 15-16, 23-24, |
| SV     | 9-10, 17-18, 1-2,  |
| DV     | 11-12, 19-20, 3-4, |
| ○      | 13-14, 21-22, 5-6, |

PŘEPÍNAČ P1

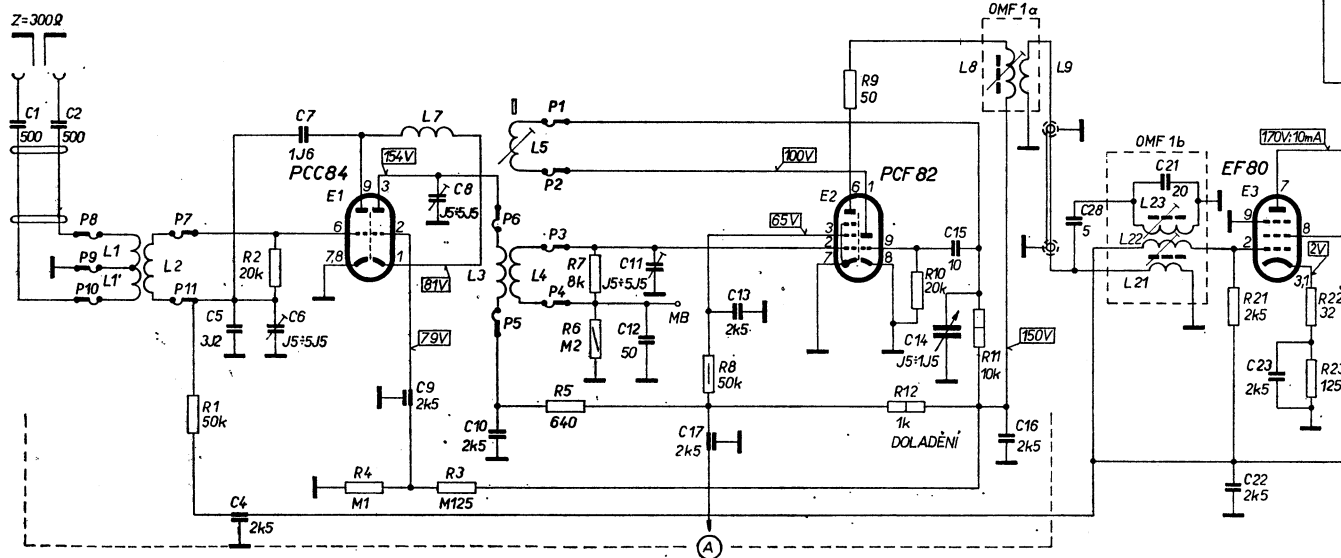


|               |                |                     |                          |                      |             |                               |   |                     |                         |                             |               |
|---------------|----------------|---------------------|--------------------------|----------------------|-------------|-------------------------------|---|---------------------|-------------------------|-----------------------------|---------------|
| 147, 21,      | 22,23,         | 25,                 | 42, 31, 43, 26, 142, 44, | 27, 45,              | 46,         | 171, 29,                      | 30, 28, 81, 61,                                     | 145,                | 62, 64, 82, 63, 66, 65, | 85, 83, 41, 84, 172,        | 86, 181,      |
| 18, 137, 105, | 109, 138, 179, | 139, 135,           | 108,                     | 140, 141, 180, 146,  | 173, 119,   | 174, 117, 143, 111, 118, 175, | 176, 112, 177, 113, 114, 115,                       |                     | 116,                    | 152, 153,                   | 68, 67, 151,  |
|               | 22,            | 23,                 | 24,                      | 44, 25, 45, 46, 105, | 26, 47, 48, | 49, 50, 27, 52, 51,           | 61,   | 81,                 | 84,                     | 62, 63, 42, 43, 82, 66, 65, | 41, 120, 151, |
| 02, 137,      | 138,           | 130, 103, 139, 140, | 104, 141, 111, 112, 142, | 114,                 | 113, 115,   | 143,                          | 116, 117, 144, 145,                                 |                     | 118, 119,               | 83, 146,                    |               |
|               |                |                     |                          | TR2,                 |             |                               |   |                     | TR3, TR4,               |                             | TR1,          |
| 21, 131, 131, | 132,           | 24, 25,             | 43, 45, 44, 44,          | 26, 27,              | 28,         | 129, 133, 133,                | 130, 135d, 135e, 135b, 135a, 137, 136, 134, 41, 42, | 152, 152, 151, 151, |                         |                             |               |

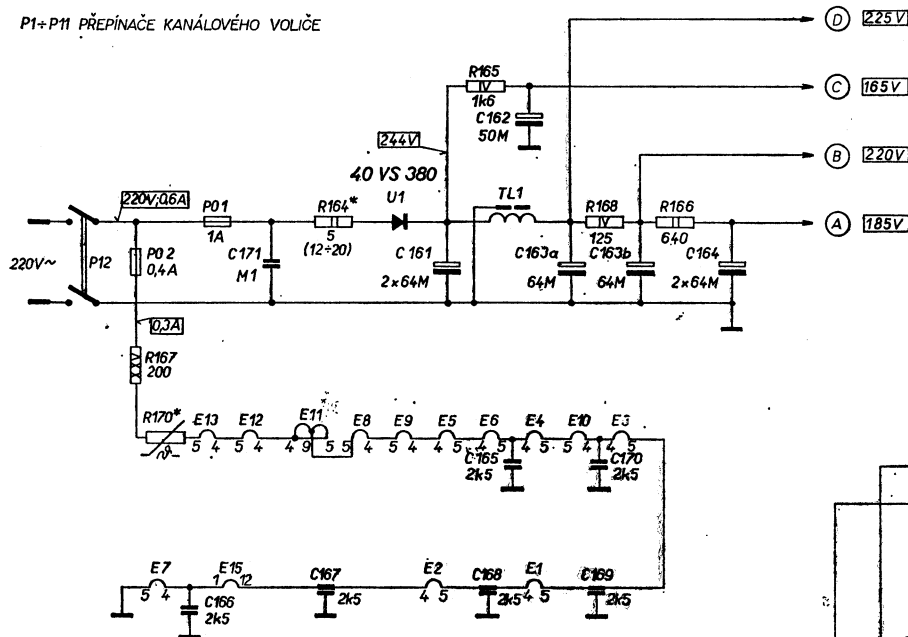


Zapojení televizních přijímačů 4102A „MÁNEŠ“ a 4103A „ALEŠ“  
PŘÍLOHA XXII.

|        |           |             |           |                                 |              |         |    |         |                                    |  |         |
|--------|-----------|-------------|-----------|---------------------------------|--------------|---------|----|---------|------------------------------------|--|---------|
| R      | 1, 2,     | 167, 170,   | 164,      | 165,                            | 168,         | 166,    | 9, | 12, 10, | 11, 132, 133, 134,                 | 147, 21,                                       | 22, 23, |
| C      | 1, 2,     | 5, 4, 6, 7, | 9, 8,     | 10, 165,                        | 170, 11, 12, | 17, 13, |    |         | 131, 101, 102,                     | 103, 104, 136, 178, 137, 105, 109, 138, 179, 1 |         |
| JR, JL |           | 166,        | 171, 167, | 161, 168, 162, 163a, 169, 163b, | 164,         |         |    |         | 131, 132, 133, 134, 101, 135, 136, | 102, 137, 138,                                 |         |
| L      | 1, 1', 2, |             | 7,        | 3, 5, 4,                        |              |         |    |         | 8, 9,                              | 23, 22, 21, 131, 131',                         | 132,    |

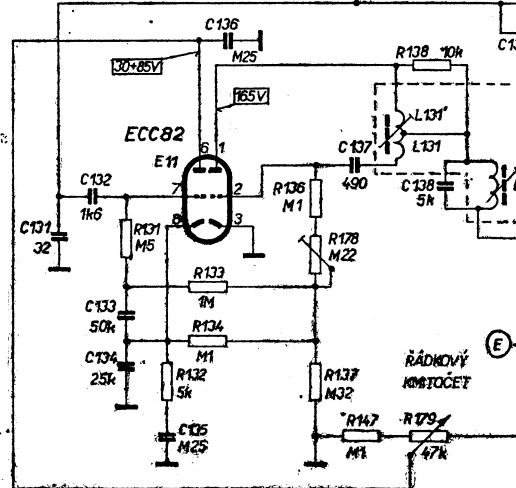
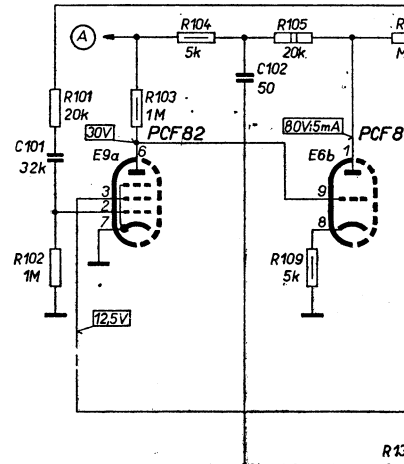
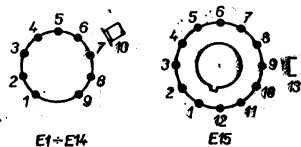


P1-P11 PŘEPÍNAČE KANÁLOVÉHO VOLIČE



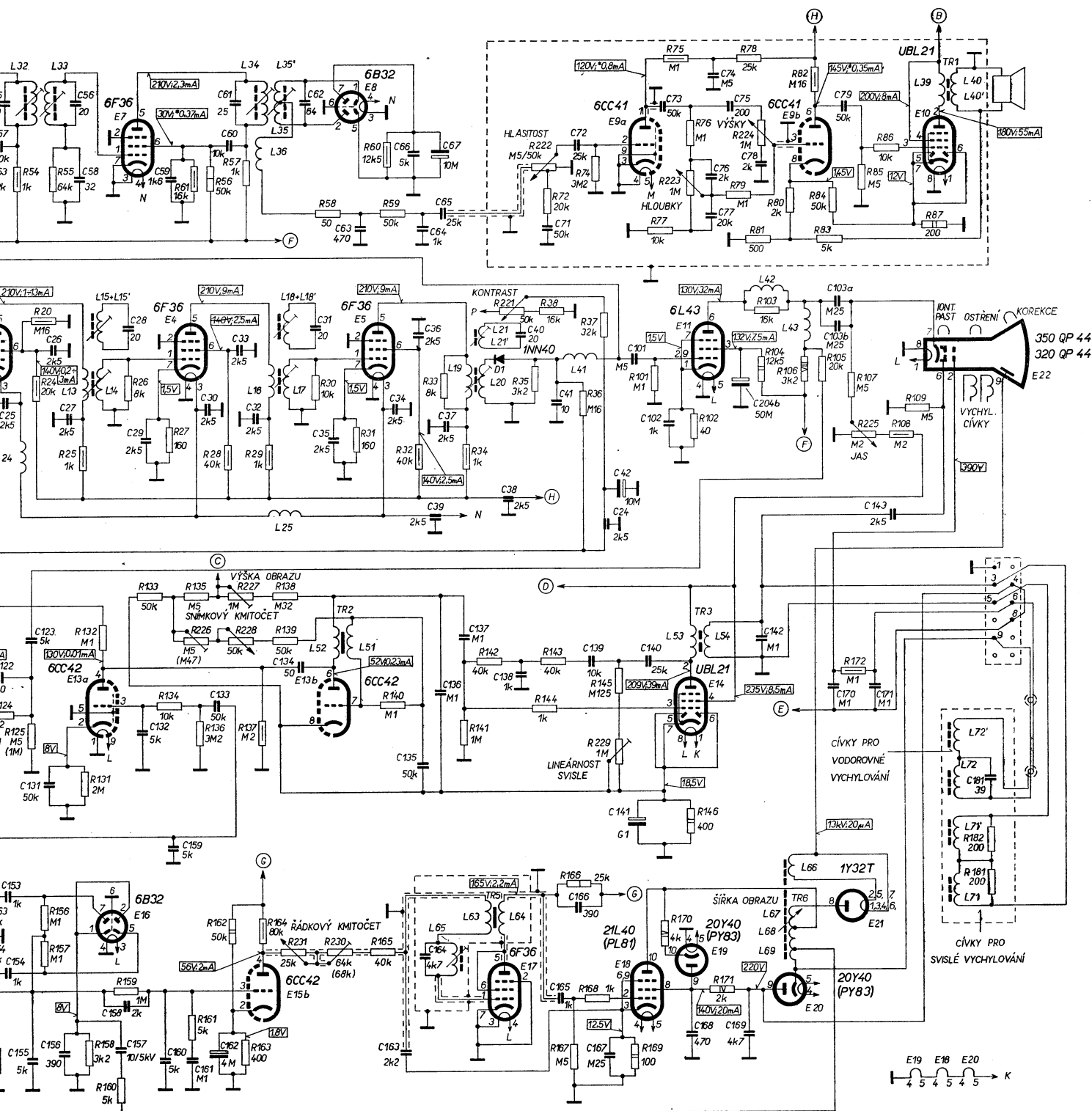
\*U NĚKTERÝCH PŘÍSTROJÍ ODPADÁ NEBO MĚNÍ VELKOST

PATICE ELEKTRONEK



POZOR! VAZEBNÍ CÍVKA L27 NENÍ LADITELNÁ.

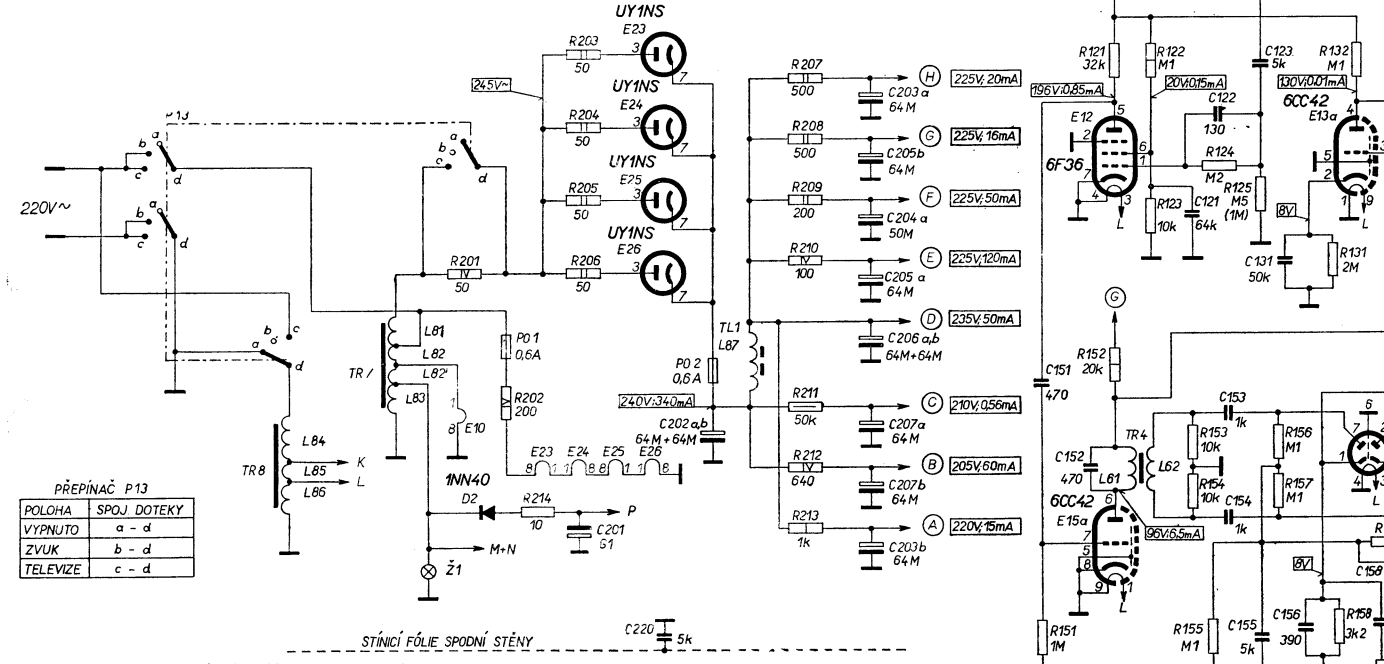
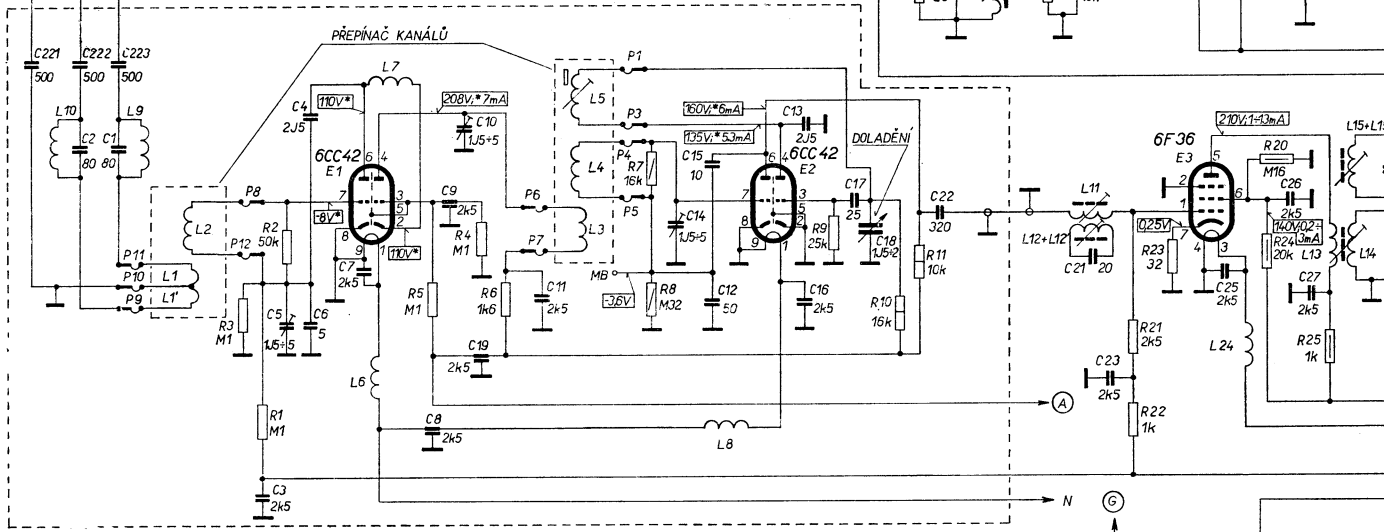
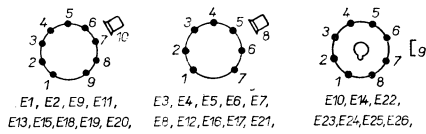
|                            |                     |           |                |                  |                               |                             |             |         |                  |                                    |             |                         |             |                 |
|----------------------------|---------------------|-----------|----------------|------------------|-------------------------------|-----------------------------|-------------|---------|------------------|------------------------------------|-------------|-------------------------|-------------|-----------------|
| 54,                        | 55,                 | 61        | 56,            | 57,              | 58,                           | 60,59,                      | 222, 72,    | 74,     | 77, 75, 76, 223, | 79, 78, 224, 81, 80,               | 82, 84, 83, | 85,                     | 86,         | 87,             |
| 54,                        | 20, 24,             | 25, 132,  | 26,            | 27, 135, 136,    | 28, 227,                      | 29, 138, 139, 30,           | 31,         | 32,     | 33, 34,          | 221, 35, 38,                       | 36,         | 37, 145,                | 101,        | 102,            |
| 4, 155,                    | 125, 156, 157,      | 131, 158, | 159, 160, 133, | 134, 226, 161,   | 162, 228, 163, 137, 164, 231, | 230,                        | 165, 140,   | 141,    | 142,             | 144, 143, 166, 167, 168, 229, 169, | 170,        | 148,                    | 171,        | 172,            |
| 7, 55,                     | 56, 58,             | 59,       | 60, 61,        | 62,              | 63,                           | 66, 64, 67, 65,             | 71,         | 72,     | 73,              | 74, 76, 77, 75, 78,                | 79,         |                         |             |                 |
| 25,                        | 123, 26, 27,        | 28, 29,   | 159,           | 30, 133, 33, 32, | 31, 35,                       | 34,                         | 36, 39, 37, | 38, 40, | 41,              | 24, 42, 101,                       | 102,        | 204b,                   | 103a, 103b, | 143,            |
| 22, 63, 54, 155, 171, 156, | 157, 158, 132, 160, | 161,      | 162,           | 134,             | 134,                          | 163, 135, 164, 136, 137,    | 138,        | 165,    | 166, 139, 167,   | 141, 140,                          | 168,        | 169, 142,               | 170,        | 171,            |
| 24, 32, 33,                | 13, 15, 14,         |           |                | 34, 36, 35, 35,  | 16, 25, 18, 17, 52, 51,       | 65, 19, 21, 21, 20, 63, 64, | 41,         |         |                  | 53, 54,                            |             | 42, 43, 66, 67, 68, 69, | 39, 40, 40, | 72, 72, 71, 71, |



Zapojení televizního přijímače 4202A „AKVAREL“

|   |                |          |          |                |                        |                             |        |                       |                                |
|---|----------------|----------|----------|----------------|------------------------|-----------------------------|--------|-----------------------|--------------------------------|
| R |                | 3, 2,    | 5, 4, 6, | 203, 7,        | 207 9,                 | 10, 51,                     | 52,    | 53, 54,               | 55,                            |
|   |                | 1,       |          | 204, 8,        | 208, 209,              | 11,                         |        | 21, 22, 23, 153, 154, | 20, 24, 25, 132,               |
| C | 221, 222, 223, | 3, 5, 4, | 7,       | 201, 202, 204, | 205, 206,              | 13, 16, 17, 18, 51, 22, 52, | 151,   | 121, 152, 122, 123,   | 124, 155, 125, 156, 157,       |
|   | 2,             | 1,       | 6,       |                |                        |                             |        | 21, 23,               | 25, 123, 26, 27,               |
| L | 10,            | 9,       | 2, 11,   | 84, 85, 86,    | 6, 7, 81, 82, 82', 83, | 5, 4, 3,                    | 8, 87, | 151, 152,             | 121, 122, 63, 54, 55, 131, 56, |
|   |                |          |          |                |                        |                             |        | 157,                  | 157',                          |
|   |                |          |          |                |                        |                             |        | 11, 12, 12', 61, 62,  | 24, 32, 33,                    |
|   |                |          |          |                |                        |                             |        |                       | 13, 15, 15', 14,               |

PATICE ELEKTRONEK



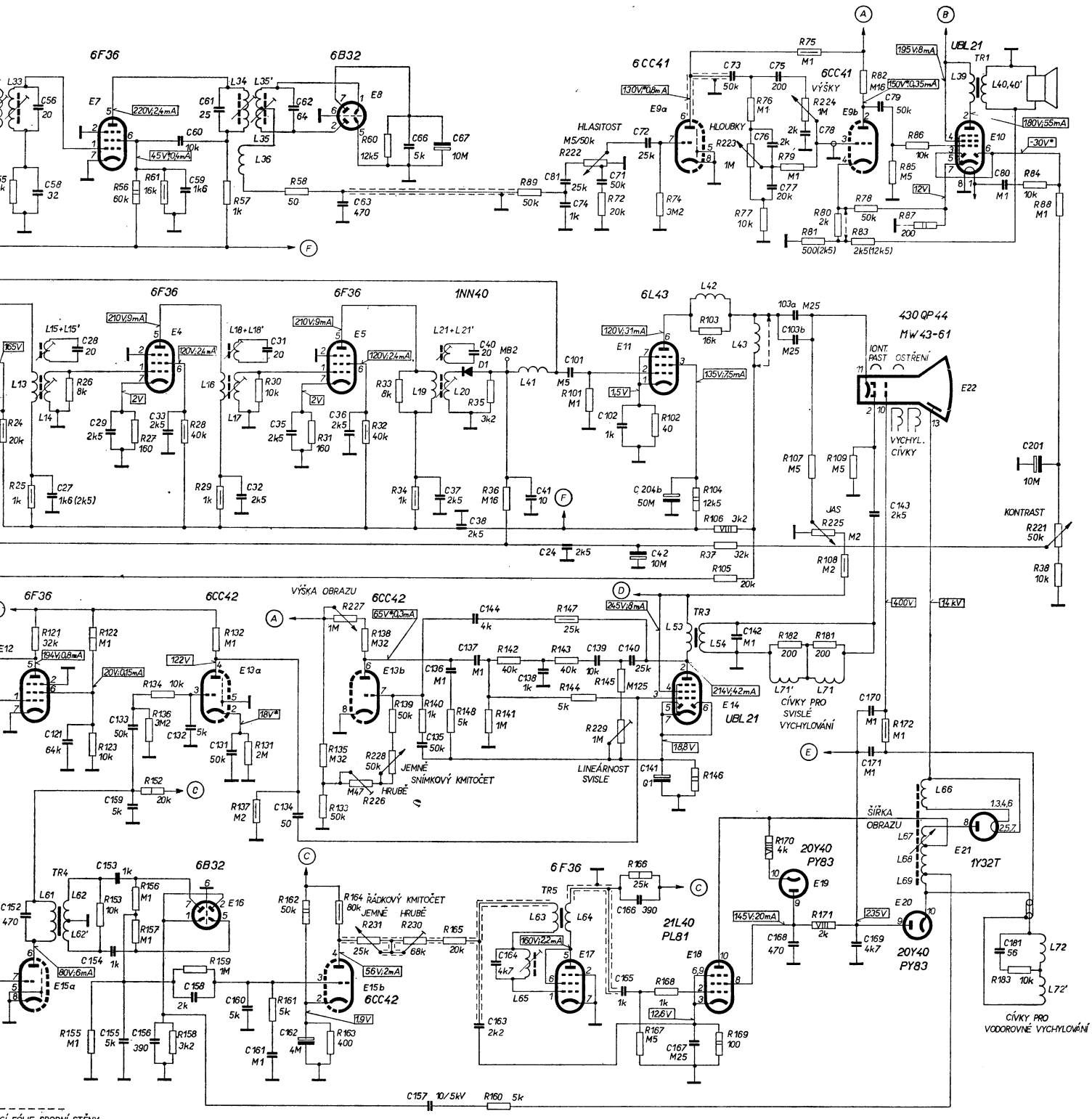
PŘEPÍNAČ P13

| POLOHA   | SPOJ. DOTEKY |
|----------|--------------|
| VYPNUTO  | a - d        |
| ZVUK     | b - d        |
| TELEVIZE | c - d        |

STÍŇICÍ FÓLIE SPODNÍ STĚNY

HODNOTY OZNAČENÉ \* MĚŘENY ELEKTRONKOVÝM VOLTMETREM

|     |         |                 |                     |               |                 |                         |           |                |                |                      |                         |                 |                    |                     |           |      |           |           |                |             |             |                |         |                             |         |
|-----|---------|-----------------|---------------------|---------------|-----------------|-------------------------|-----------|----------------|----------------|----------------------|-------------------------|-----------------|--------------------|---------------------|-----------|------|-----------|-----------|----------------|-------------|-------------|----------------|---------|-----------------------------|---------|
| 55, | 56,     | 61,             | 57,                 | 58,           | 32, 60, 33, 34, | 36, 69,                 | 222, 72,  | 74,            | 106, 76, 223,  | 79, 75, 224, 81, 80, | 82, 78, 83, 85, 86, 87, | 84, 88,         |                    |                     |           |      |           |           |                |             |             |                |         |                             |         |
| 24, | 25,     | 26,             | 122, 123,           | 27, 134, 136, | 28,             | 29,                     | 30,       | 227, 226,      | 139, 228,      | 35, 142,             | 101,                    | 166, 167, 102,  | 104, 103, 37, 105, | 77,                 | 107, 225, | 109, | 221,      |           |                |             |             |                |         |                             |         |
| 31, | 121,    | 153, 155,       | 156, 157, 152, 158, | 159,          | 132,            | 131, 137,               | 161,      | 162, 135, 133, | 163, 138, 237, | 230, 140,            | 148, 165,               | 141, 160,       | 147, 143, 144,     | 145, 229,           | 168,      | 146, | 169, 105, | 170, 182, | 181, 171, 108, | 172,        | 183,        | 38,            |         |                             |         |
|     | 56, 58, |                 | 60, 59,             | 61,           | 62,             | 63,                     | 66,       | 67,            |                | 81, 74,              | 71,                     | 72,             |                    |                     |           |      |           |           | 73,            | 76, 77, 75, | 78,         | 79,            | 80,     | 201,                        |         |
| 1,  | 27,     | 28,             | 29,                 | 133, 159,     | 33,             | 32,                     | 31,       | 35,            | 36,            | 37                   | 38,                     | 40,             | 84,                | 41,                 | 101, 24,  | 102, | 42,       | 204b,     |                |             | 103a, 103b, | 143,           |         |                             |         |
|     | 152,    | 121,            | 153, 154,           | 155, 156,     | 132, 158,       | 131,                    | 160, 161, | 134, 162,      |                | 135, 157, 136,       | 144, 137, 163,          | 138,            | 139,               | 140, 165, 166, 141, | 167,      | 142, |           |           |                |             | 168,        | 169, 170, 171, | 181,    |                             |         |
|     | 33,     | 33, 35, 35, 34, | 61, 62,             |               | 15, 34,         | 35, 35, 36, 18, 18, 17, |           |                |                | 21, 21, 19, 20,      |                         | 41, 65, 63, 64, |                    |                     |           |      |           |           |                |             | 53, 54,     | 43,            | 71, 71, | 66, 67, 68, 69, 39, 40, 40, | 72, 72, |



ČÍ FOLIE SPODNÍ STĚNY

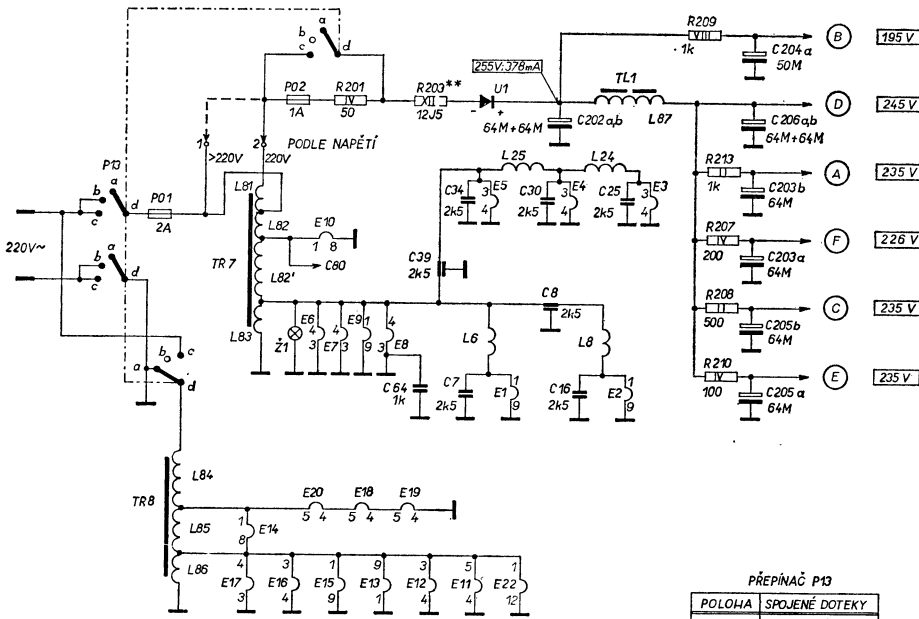
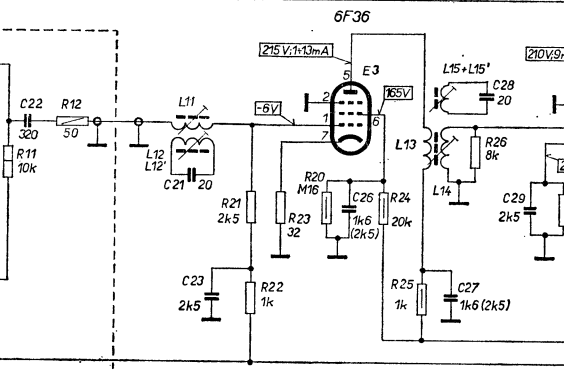
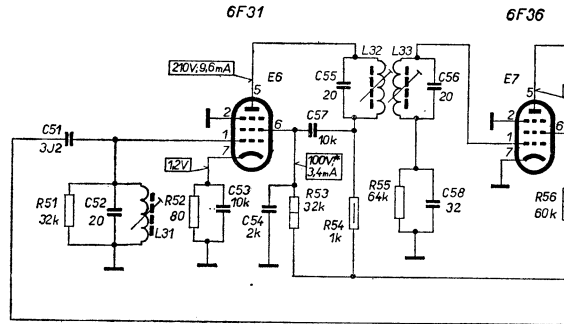
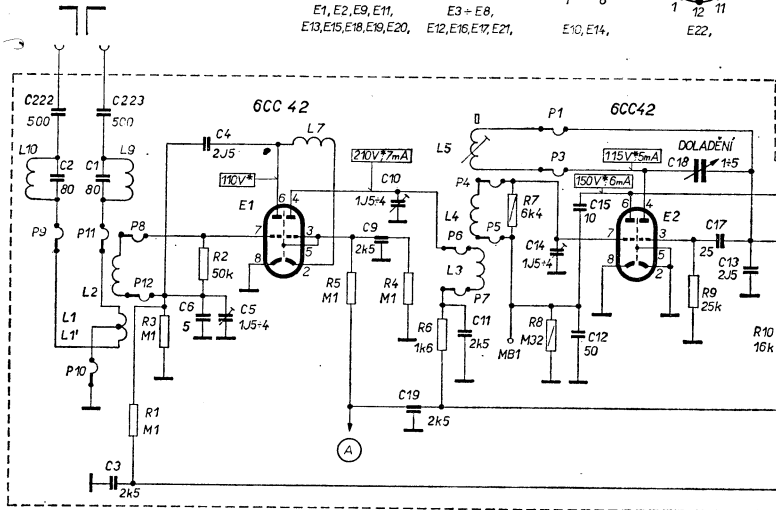
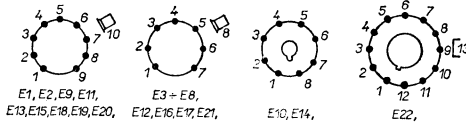
Zapojení televizního přijímače 4203A „ATHOS“

PŘÍLOHA XXIV.



|   |      |             |             |                     |          |      |      |                          |     |     |                   |             |     |              |             |      |           |     |     |           |
|---|------|-------------|-------------|---------------------|----------|------|------|--------------------------|-----|-----|-------------------|-------------|-----|--------------|-------------|------|-----------|-----|-----|-----------|
| R | 1,   | 2,          | 5,          | 4,                  | 6,       | 7,   | 8,   | 9,                       | 10, | 11, | 51,               | 52,         | 53, | 54,          | 55,         |      |           |     |     |           |
| R | 3,   |             |             |                     |          |      |      |                          |     |     | 12,               | 21, 22, 23, | 20, | 24,          | 25,         | 26,  | 122, 123, |     |     |           |
| C | 222, | 223         | 4,          | 9,                  | 19,      | 201, | 203, | 209, 213, 207, 208, 210, | 14, | 15, | 18,               | 13,         | 22, | 51,          | 52,         | 53,  | 54,       | 57, | 55, | 56, 58,   |
| C | 2,   | 1,          | 6, 5,       | 10,                 | 11,      | 12,  | 17,  | 20a, 206a, 203b,         | 21, | 23, | 203a, 205b, 205a, | 21,         | 23, | 220,         | 26,         | 151, | 27,       | 28, | 29, | 153, 155, |
| L | 10,  | 9, 2, 1, 1, | 84, 85, 86, | 7, 81, 82, 82', 83, | 5, 4, 3, | 6,   | 25,  | 24, 8,                   | 87, | 31, | 11, 12, 12',      | 32,         | 33, | 43, 45, 45', | 44, 61, 62, |      |           |     |     |           |

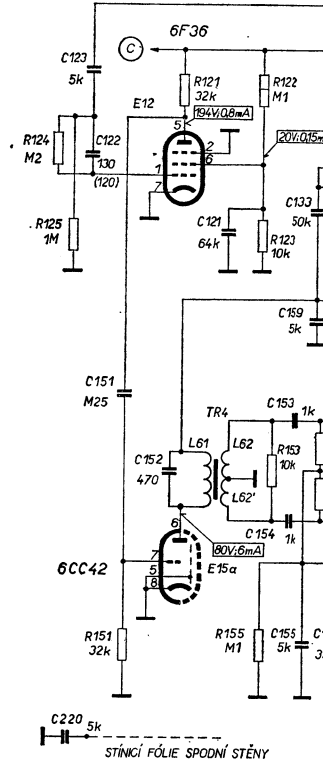
PATICE ELEKTRONEK



PŘEPÍNAČ P13

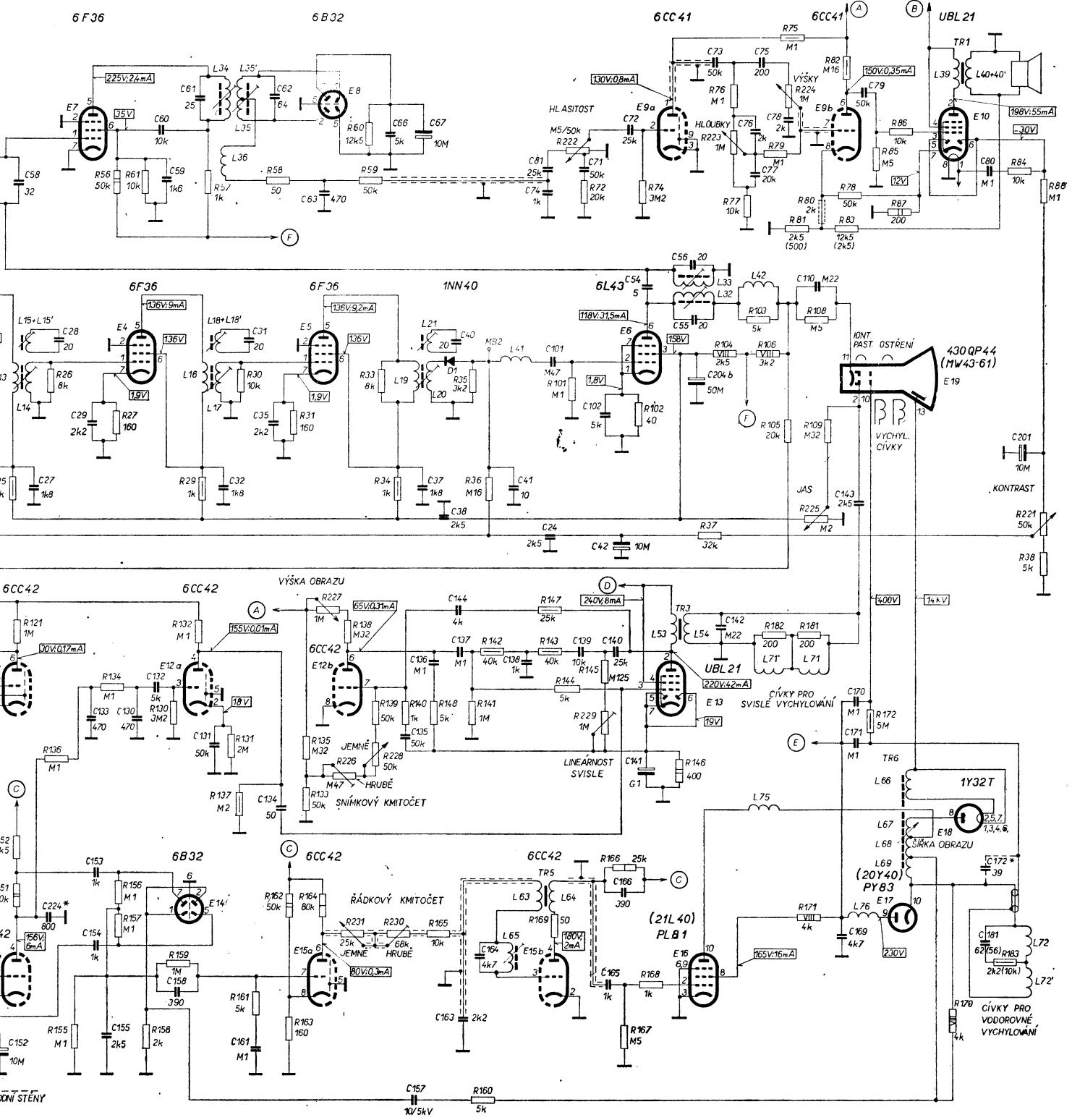
| POLOHA   | SPOJENÉ DOTEKY |
|----------|----------------|
| VYPNUTO  | a - d          |
| ZVUK     | b - d          |
| TELEVIZE | c - d          |

\*\*R203 - JEN U PROVEDENÍ 4203A/3  
 HODNOTY OZNAČENÉ \* MĚŘENY ELEKTRONOVÝM VOLTMETREM  
 P1-P12 VOLIČ TELEVIZNÍCH KANÁLŮ



C220 5k  
 STÍNÍCÍ FÓLIE SPODNÍ STĚNY

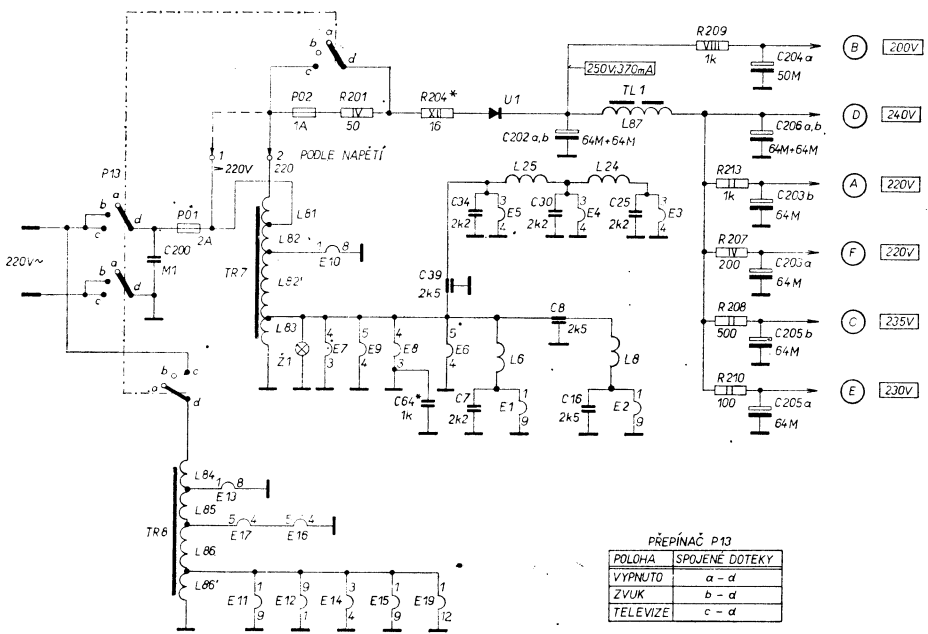
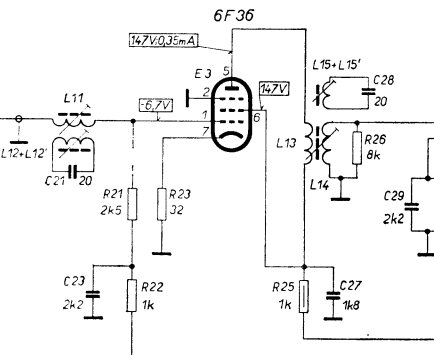
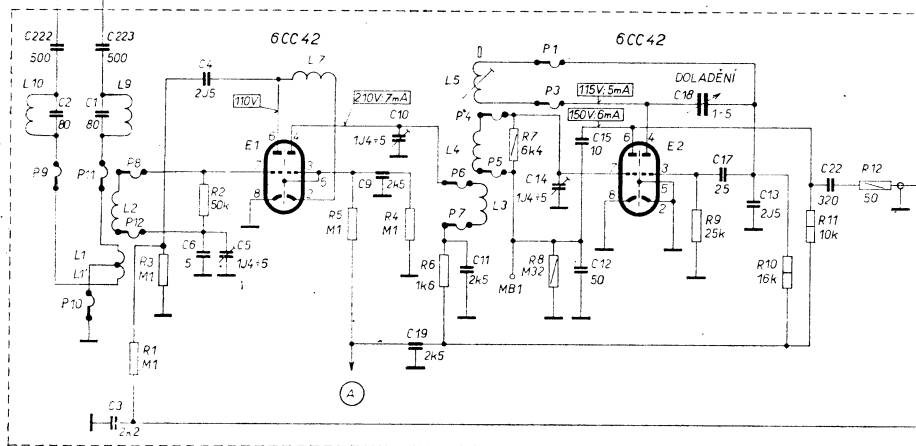
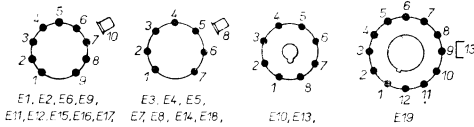
|              |         |                      |                |              |                |                |                |             |                               |                |                |             |                |   |                |         |              |           |
|--------------|---------|----------------------|----------------|--------------|----------------|----------------|----------------|-------------|-------------------------------|----------------|----------------|-------------|----------------|---|----------------|---------|--------------|-----------|
| 25, 21, 26,  | 56, 61, | 29, 30,              | 58, 31, 227,   | 60, 33, 230, | 35, 36,        | 222, 72,       | 74,            | 37, 104,    | 77, 79, 75, 224, 80, 225, 82, | 85, 86,        | 84,            | 88, 221,    |                |   |                |         |              |           |
| 152,         | 136,    | 27,                  | 158,           | 57,          | 131,           | 162, 135,      | 138, 59, 139,  | 34,         | 148,                          | 142,           | 147,           | 101,        | 145, 166, 102, | 76, 223, 103, 106, 105, 81, 108, 109, 78, 83, | 87,            | 38,     |              |           |
| 151,         | 155,    | 134, 156, 157,       | 130, 159, 132, | 137, 161,    | 163, 133, 164, | 226, 231, 228, | 140,           | 165,        | 141,                          | 143, 169, 144, | 229, 167,      | 168,        | 146,           | 182,  | 181, 171,      | 172,    | 170,         | 183, 172, |
| 58, 27, 28,  | 29,     | 60, 59,              | 61,            | 32, 31,      | 62,            | 63,            | 66,            | 67, 38, 40, | 41,                           | 81, 101, 71,   | 102, 42, 72,   | 56, 204, b, | 76, 75, 78,    | 110,  | 79,            | 80,     | 201,         |           |
|              |         | 133, 153, 130,       | 158,           |              | 35,            |                | 37,            | 144, 164,   | 74, 24,                       | 140,           | 54,            | 55, 73,     | 77,            |   | 143,           |         |              |           |
| 152,         | 224,    | 154, 155,            | 132,           | 131,         | 161, 134,      |                | 135, 157, 136, | 137, 163,   | 138,                          | 139,           | 165, 166, 141, |             | 162,           |   | 169, 170, 171, |         | 181,         |           |
| 13, 15, 15', |         | 16, 34, 36, 35, 35', |                |              |                |                | 19, 21,        |             | 41,                           | 63, 64,        |                | 33, 32,     | 42, 71',       | 71,   | 76,            | 66, 67, | 39, 40, 40', | 72,       |
| 14,          |         | 18, 18', 17,         |                |              |                |                | 20,            |             | 65,                           |                | 53, 54,        |             | 75,            |   | 68, 69,        |         |              | 72',      |



Zapojení televizního přijímače 4203A-5 „ATHOS II“  
PŘÍLOHA XXV.

|   |           |                |                |                |                          |
|---|-----------|----------------|----------------|----------------|--------------------------|
| R | 1, 3, 2,  | 5, 4, 6, 7, 8, | 9, 10, 11, 12, | 21, 23,        | 55, 25, 121, 26,         |
| C | 222, 223, | 4, 5,          | 201, 204,      | 208, 213, 207, | 22, 124, 153, 152, 136,  |
| L | 2, 1, 3,  | 6,             | 9, 10, 19,     | 208, 210,      | 122, 154, 151, 155,      |
|   |           |                |                |                | 58, 27, 28, 29,          |
|   |           |                |                |                | 133,                     |
|   |           |                |                |                | 220, 122, 152, 224, 154, |
|   |           |                |                |                | 13, 15, 15',             |
|   |           |                |                |                | 14,                      |

PATICE ELEKTRONEK



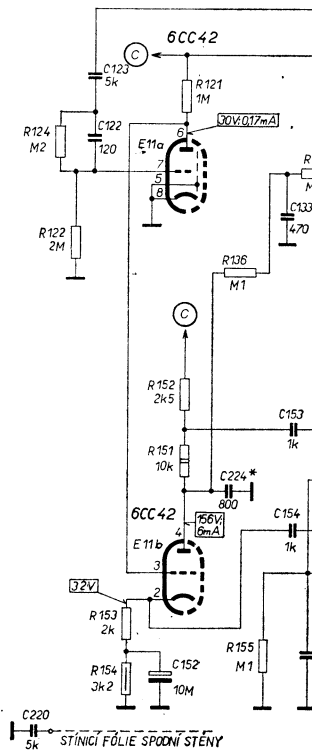
PŘEPÍNAČ P13

| POLOHA   | SPOJENÉ DOTEKY |
|----------|----------------|
| VYPNUTO  | a - d          |
| ZVUK     | b - d          |
| TELEVIDE | c - d          |

P1-P12 VOLIČ TELEVIDEZNÍCH KANÁLŮ

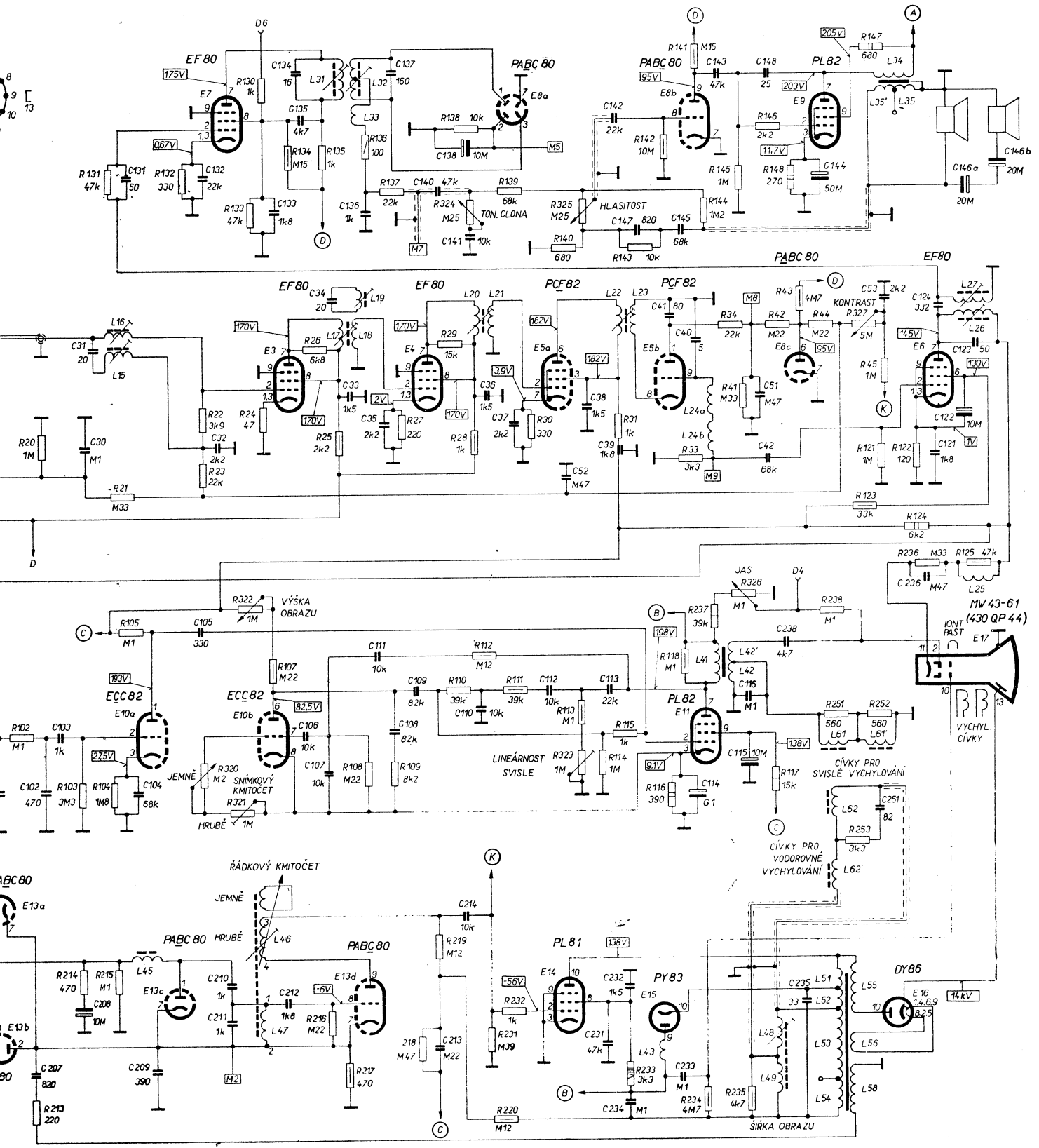
\*JEN U NĚKTERÝCH PŘÍSTROJŮ

NAPĚTÍ JSOU MĚŘENA ELEKTRONKOVÝM VOLTMETREM



C220 5k STINICI FOLIE SPODNÍ STĚNY

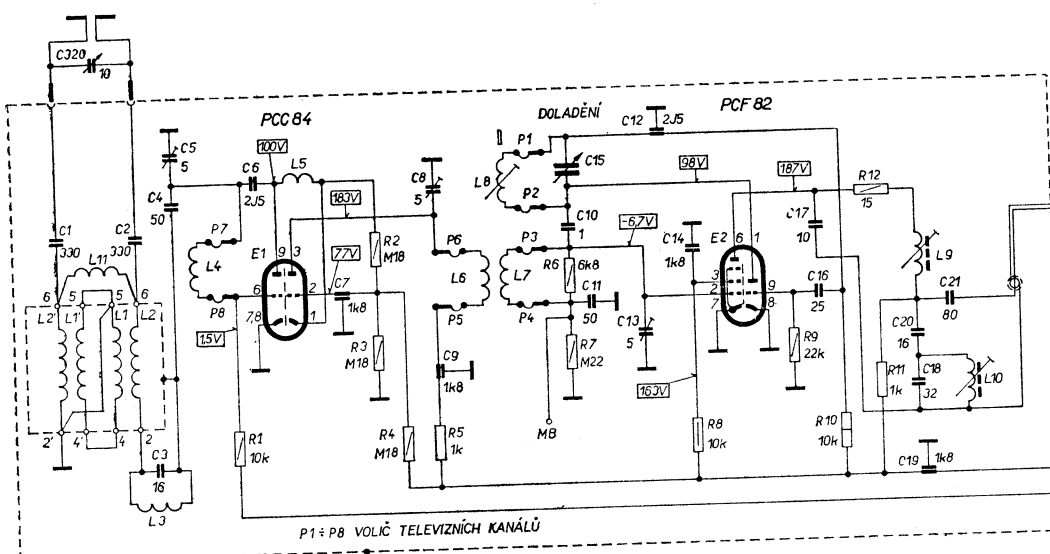
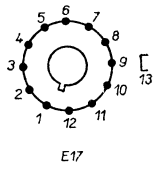
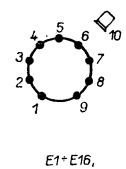
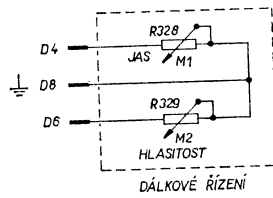
|                  |            |               |             |                             |                     |                                      |                       |                     |   |   |
|------------------|------------|---------------|-------------|-----------------------------|---------------------|--------------------------------------|-----------------------|---------------------|---|---|
| 20,              | 103,       | 131,21,       | 132, 22,23, | 133,130,26, 134,26,135, 25, | 136, 137, 27,       | 29, 138, 324, 28, 139, 30,           | 140, 325,             | 31, 143,            | 142, 33,141,144, 34,145,41,46,42,148,43,44, | 327, 123,147,45,121,122,                              |
| 102, 213,        | 214,       | 104,215, 105, | 320,        | 321, 322, 107,              | 216, 217, 108, 109, | 218, 219, 110, 112,231,220, 111,232, | 113,323,114, 115,233, | 116, 118, 234, 237, | 326, 235, 117,                              | 238,251,253,252,                                      |
|                  | 30,31,     | 131,          | 132, 32,    | 133,134, 135, 34,           | 33, 35, 137,        | 140, 138,141,36, 37,                 | 52, 38,               | 142,39, 147, 41,    | 145,40, 143,                                | 51,148,42,  |
| 207,102,103,208, | 104,209,   | 105,          | 210,211,    | 212, 106,107,               |                     | 111, 108, 109,213, 214, 110,         | 112,                  | 231, 113,232,234,   | 233, 114,                                   | 116, 115, 238,325,                                    |
|                  | 16,15, 45, |               | 46,47,      |                             | 31,17,32,33,19,18,  | 20, 21,                              |                       | 22, 23, 43,         | 24a,24b,41,42,42,48,49,                     | 61,61,62,62,51,52,53,54,55,56,58,35,34,35, 27,26, 25, |



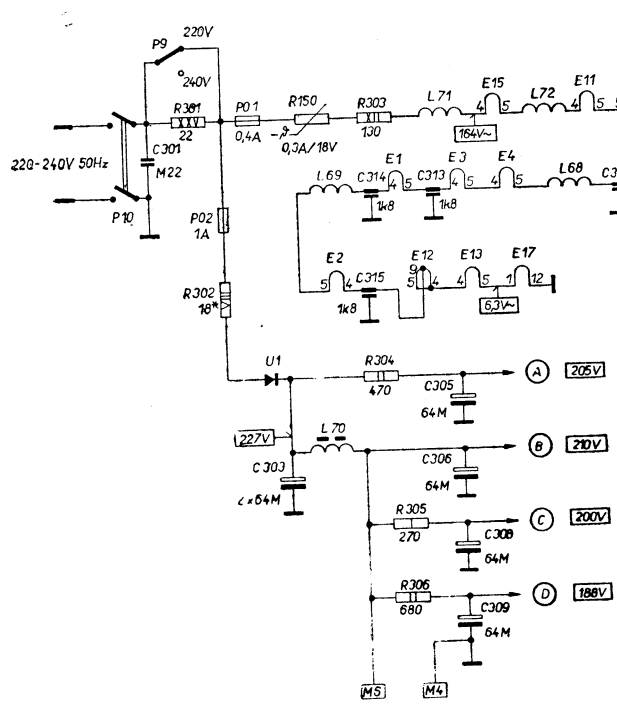
Zapojení televizního přijímače 4206U-2 „ASTRA“  
PŘÍLOHA XXVI.

|   |   |  |                    |               |               |                 |                 |        |          |          |         |                    |       |
|---|---|--|--------------------|---------------|---------------|-----------------|-----------------|--------|----------|----------|---------|--------------------|-------|
|   | 1 | 303, 305                                 | 2, 3, 4, 5         | 6, 7          | 8             | 9               | 10, 12, 11, 206 | 101    | 20       | 103      | 131, 21 |                    |       |
| R |   | 301, 302, 150, 6, 314, 7, 305, 306, 8, 9 |                    | 202, 201, 203 | 204           | 205             | 207, 208, 208   | 210    | 211, 212 | 102, 213 | 214     | 104, 215           |       |
| C | 1 | 320, 2, 3, 5, 4                          |                    | 15, 10, 11    | 13, 12, 14    | 17, 16          | 20, 18, 19, 21  | 22     |          |          | 30, 31  | 131                |       |
| L |   | 301, 303                                 | 315, 313, 308, 309 | 312           | 302, 201, 202 | 307             | 311, 310        | 203    | 205, 206 | 204      | 101     | 207, 102, 103, 208 | 18, 5 |
|   | 2 | 1, 11, 1, 2, 3                           | 69, 4, 70          | 5             | 71            | 72, 6, 68, 8, 7 | 67              | 64, 66 | 65       | 9, 10    |         |                    |       |

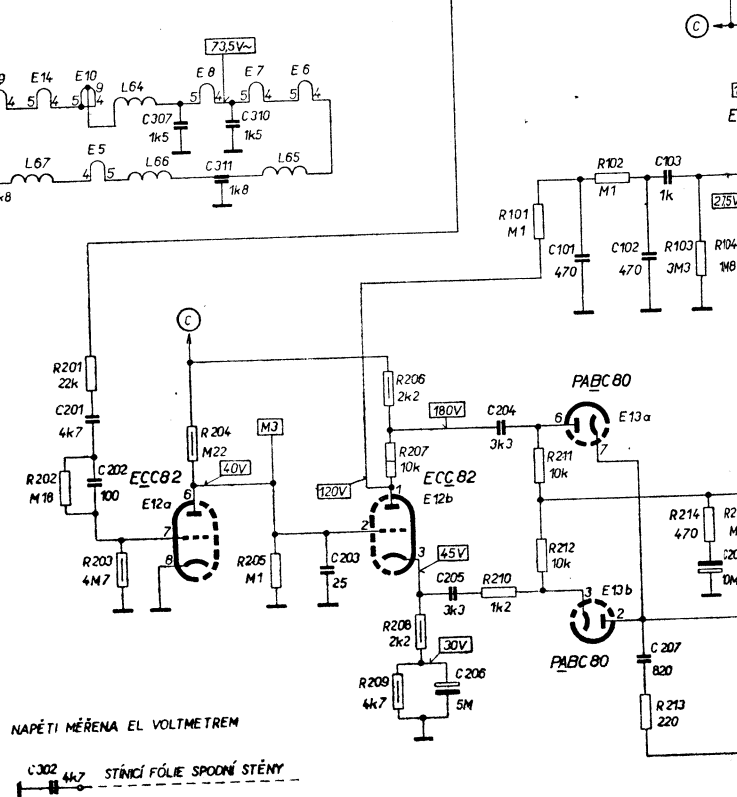
PATICE ELEKTRONEK



P1 - P8 VOLIČ TELEVIŽNÍCH KANÁLŮ



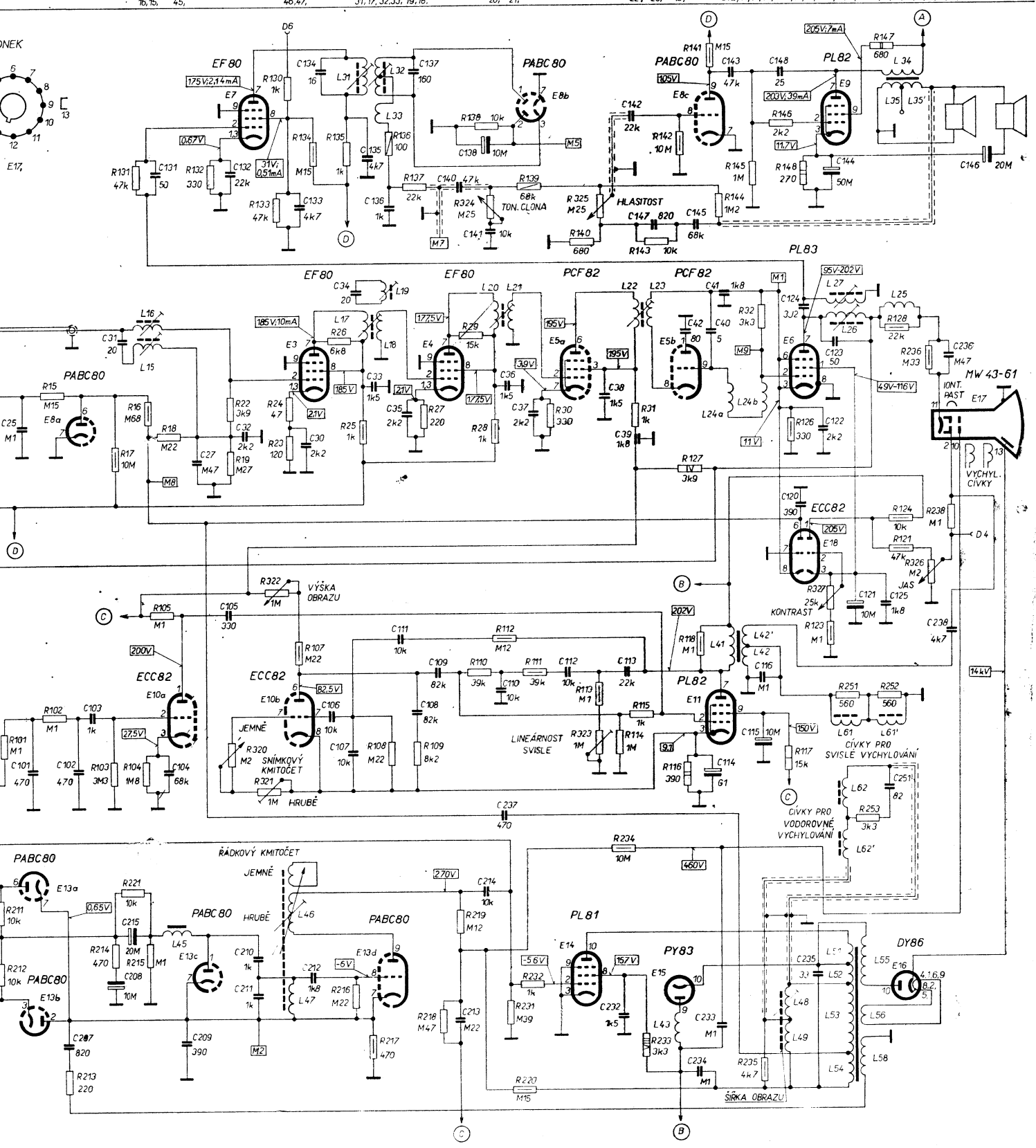
\*PODLE POUŽITÉHO SELENOVÉHO USMĚRŇOVAČE



NAPĚTÍ MĚŘENA EL. VOLTMETREM

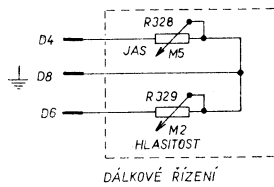
C302 4k2 STÍŇÍCÍ FÓLIE SPODNÍ STĚNY

|          |           |               |                |              |                              |                        |  |                          |                    |                                  |                          |                       |                               |              |   |           |      |      |      |      |
|----------|-----------|---------------|----------------|--------------|------------------------------|------------------------|--|--------------------------|--------------------|----------------------------------|--------------------------|-----------------------|-------------------------------|--------------|---|-----------|------|------|------|------|
| 1,       | 15,       | 17,22,131,16, | 18,            | 132, 22, 19, | 133,130,26,23,134,26,135,25, | 136, 137, 27,          | 29, 138, 324, 28, 139, 30,                   | 140, 325, 234, 31, 143,  | 142,127, 141, 144, | 145,32, 146, 126, 148, 327, 123, | 147, 128, 124, 236, 238, |                       |                               |              |   |           |      |      |      |      |
| 11, 212, | 102, 213, | 103, 214,     | 104, 215, 105, | 320,         | 321, 322, 107,               | 216, 217, 108,         | 109, 218, 219, 110, 112, 231, 220, 111, 232, | 113, 323, 114, 115, 233, | 116, 118,          | 235, 117,                        | 251, 253, 252, 121, 326, |                       |                               |              |   |           |      |      |      |      |
| 25,      | 207,      | 31,           | 31,            | 27,          | 132, 32,                     | 133, 30, 134, 135, 34, | 33, 136, 35, 137,                            | 140,                     | 138, 141, 35, 37,  | 38,                              | 142, 39, 147,            | 42, 145, 40, 41, 143, | 148, 120, 124, 122, 144, 123, | 125,         | 236,  | 146,      |      |      |      |      |
| 101,     | 102, 103, | 208, 215,     | 104,           | 209,         | 105,                         | 210, 211,              | 212,   | 106, 107,                | 111,               | 108, 109,                        | 213,                     | 214, 110, 237,        | 112,                          | 232, 113,    | 234, 114, 233,  | 115, 116, | 235, | 121, | 251, | 238, |
|          |           | 16, 15,       | 45,            |              | 46, 47,                      |                        | 31, 17, 32, 33, 19, 18,                      |                          | 20, 21,            |                                  | 22, 23, 43,              |                       | 24a, 41, 42, 42',             | 24b, 48, 49, | 27, 26, 61, 62, 62', 51, 52, 53, 54, 55, 56, 58, 61, 25, 34, 35', 36, |           |      |      |      |      |

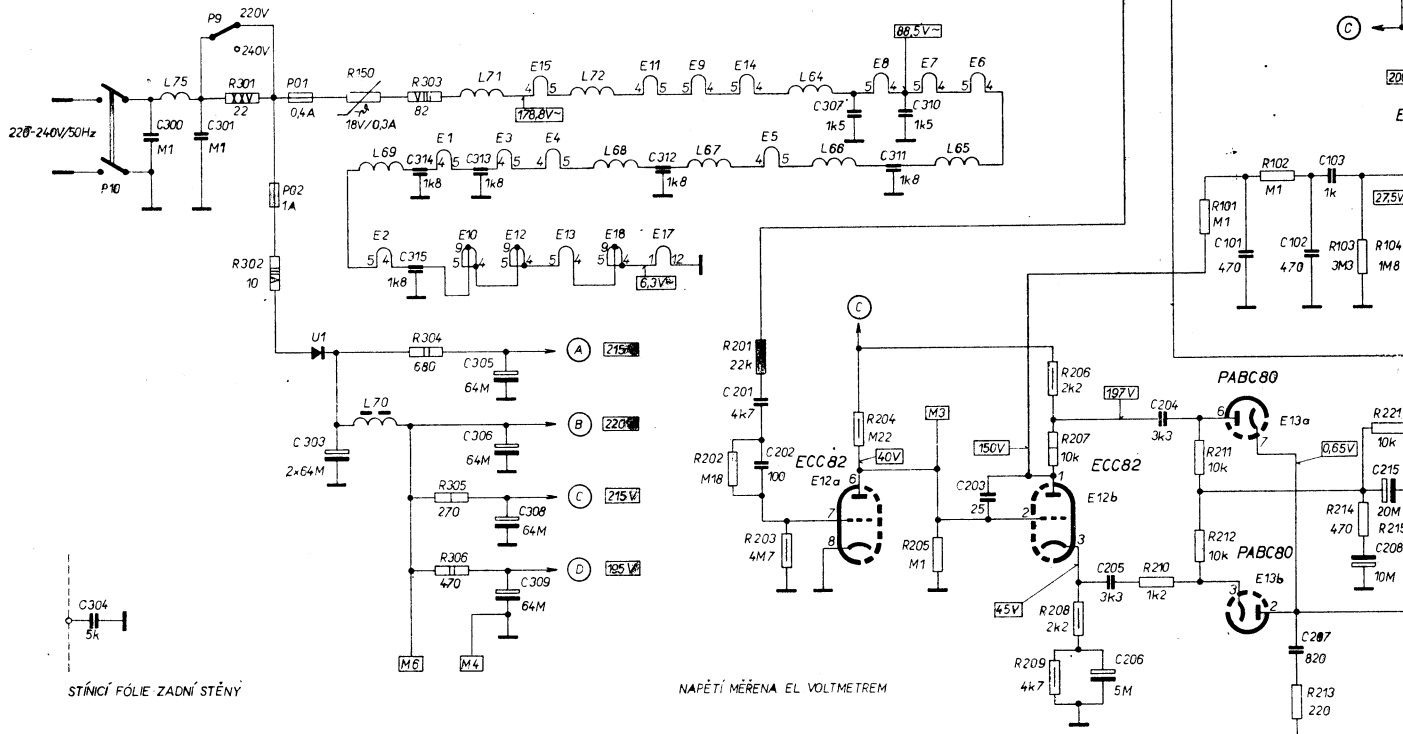
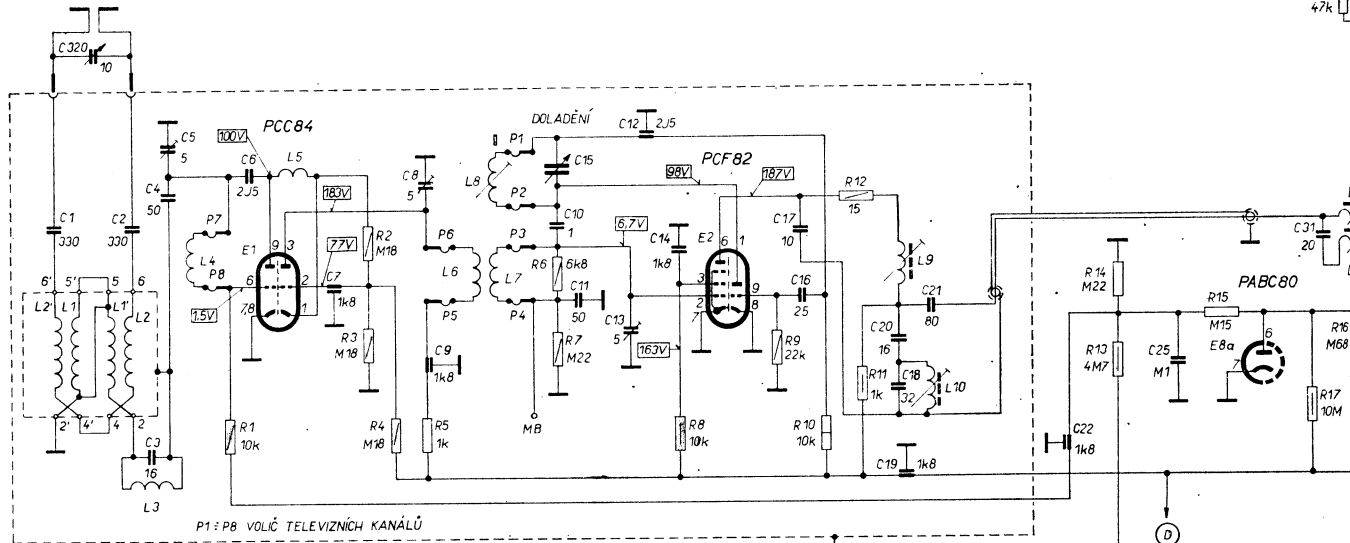
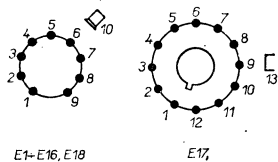


Zapojení televizního přijímače 4206U-6 „ASTRA“

|   |                    |            |                  |                            |                |                  |           |               |           |               |      |                    |
|---|--------------------|------------|------------------|----------------------------|----------------|------------------|-----------|---------------|-----------|---------------|------|--------------------|
| R | 1,                 | 2,3, 4, 5, | 6,7,             | 8,                         | 9,             | 10, 12,11,       | 206, 207, | 13,14, 10,1,  | 15,       | 17,22,13,     |      |                    |
|   | 301, 302,          | 150,       | 303,304,305,306, | 202, 201, 203,328,329,204, | 205,           | 209,208,         | 210,      | 211,212,      | 102, 213, | 103,214,      |      |                    |
| C | 1, 320, 2, 3, 5,4, | 6,         | 7, 314,          | 8,9, 305,306,              | 15,10,11,      | 13, 12, 14, 201, | 17,16,    | 20,18,19,21,  | 22,       | 25,           | 207, | 31,                |
|   | 304,300, 301,      | 303,       | 315,             | 313, 308,309,              | 312,           | 302,             | 202,      | 307,311, 310, | 203,      | 206,205, 204, | 101, | 102, 103, 208,215, |
| L | 2,1, 75, 1,2, 3,   | 4,         | 5, 69,70,        | 71,                        | 6, 8,7, 72,68, | 67,              | 64, 66,   | 9,65, 10,     |           |               |      |                    |

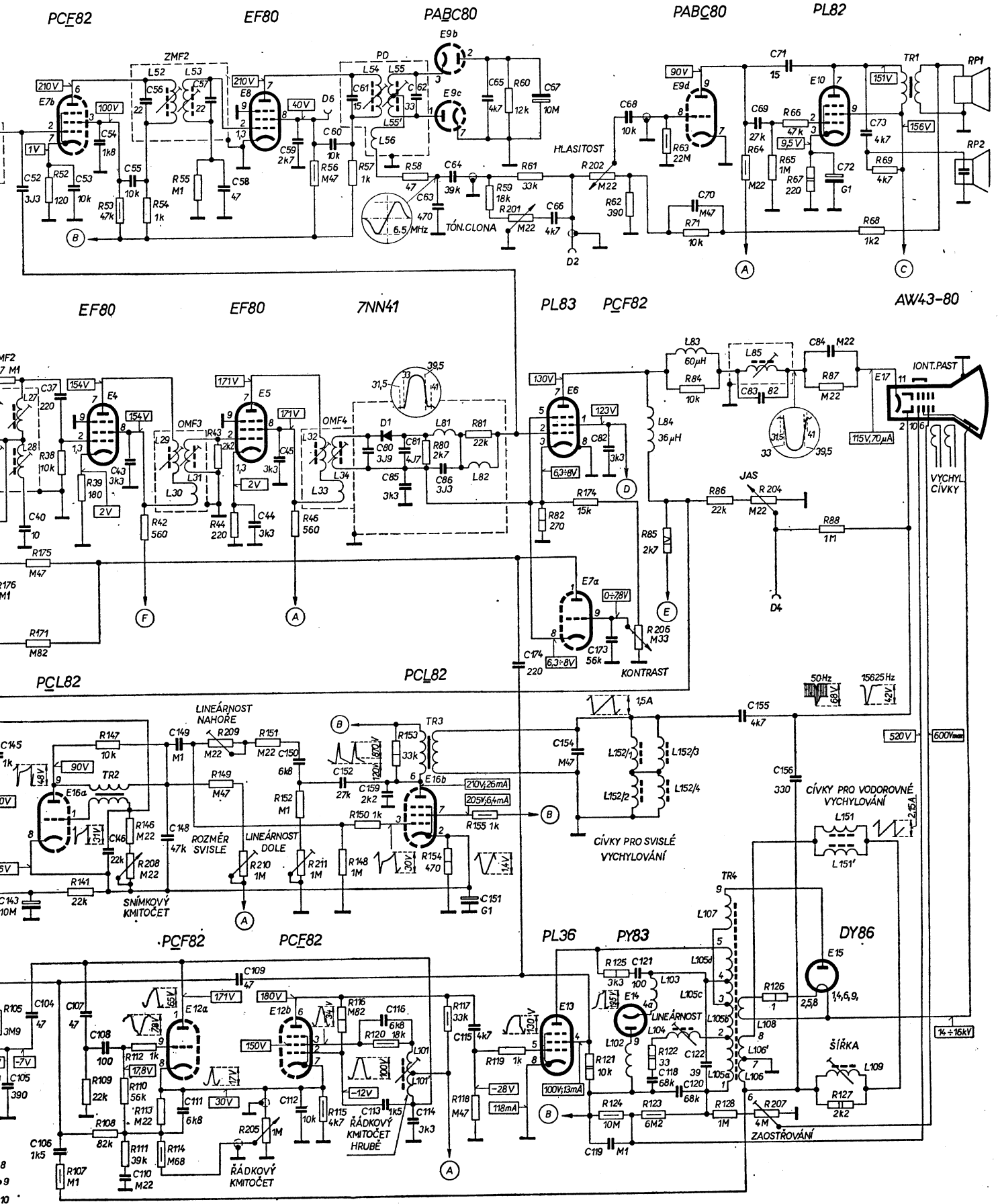


PATICE ELEKTRONEK



NAPĚTÍ MĚŘENA EL. VOLTMETREM

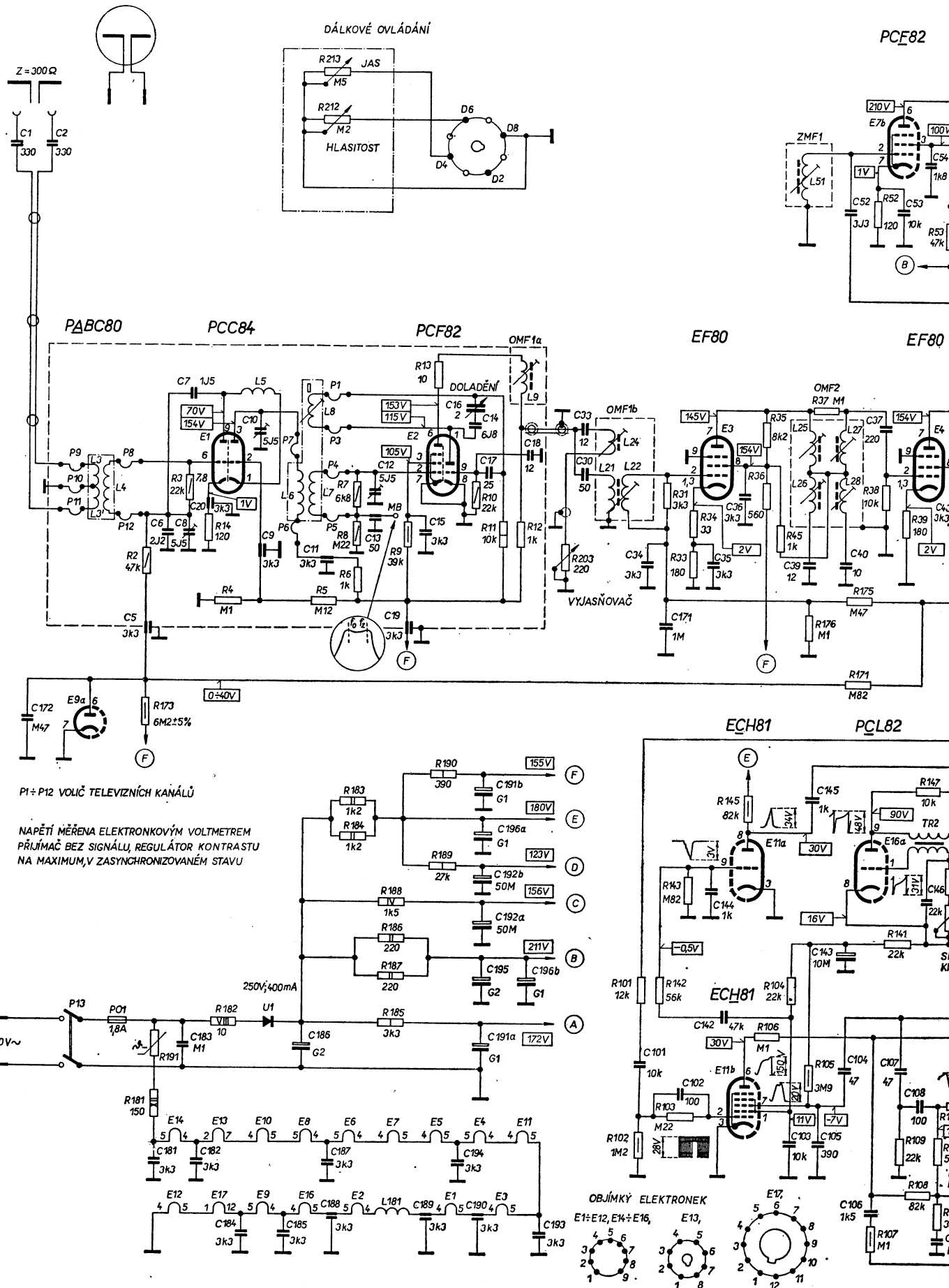
|                          |                                    |   |                          |         |           |                          |                     |                                   |           |             |                  |         |                    |          |  |              |      |             |         |     |  |
|--------------------------|------------------------------------|---|--------------------------|---------|-----------|--------------------------|---------------------|-----------------------------------|-----------|-------------|------------------|---------|--------------------|----------|--|--------------|------|-------------|---------|-----|--|
| 7, 175, 171, 52, 38, 39, | 53, 54, 42,                        | 55, 43, 44,   | 46, 56,                  | 57      | 58, 80,   | 81, 59, 60, 201, 61, 82, | 174, 202,           | 62, 206, 63, 85, 71, 84,          | 86,       | 64,         | 65, 204, 66, 67, | 87, 88, | 68, 69,            |          |  |              |      |             |         |     |  |
| 107, 141, 109, 108,      | 147, 146, 208, 110, 111, 112, 113, | 114, 209, 149, 210, 151, 205, 152, 211, 115, 148, 116, 150, 120, 153, | 154, 117, 118, 155, 119, |         |           |                          | 121,                | 125, 124,                         | 122, 123, | 128,        | 126,             | 207,    | 127,               |          |  |              |      |             |         |     |  |
| 52, 40,                  | 37, 53,                            | 54,   | 43, 55, 56,              | 57, 58, | 44,       | 45,                      | 59,                 | 60,                               | 61, 80,   | 81, 85, 62, | 63, 86, 64,      | 65,     | 174,               | 67,      | 66,  | 82, 173, 68, | 70,  | 69, 83, 71, | 72, 84, | 73, |  |
| 5,                       | 143, 104, 106, 107,                | 146, 108, 110,  | 148, 149, 111,           | 109,    | 112, 150, | 152,                     | 189, 116, 113, 114, | 151, 115,                         |           |             |                  |         | 154,               | 119,     | 121, 118,                                      | 120, 122,    | 155, | 156,        |         |     |  |
| 27, 28,                  |                                    | 52, 29,   | 53, 31, 30,              |         |           |                          | 32, 34, 33,         | 54, 56, 55, 55, 101, 101, 81, 82, |           |             |                  |         | 152, 102, 84, 103, | 83, 104, | 85, 102, 105a-d, 108, 106, 106, 151, 151, 109, |              |      |             |         |     |  |



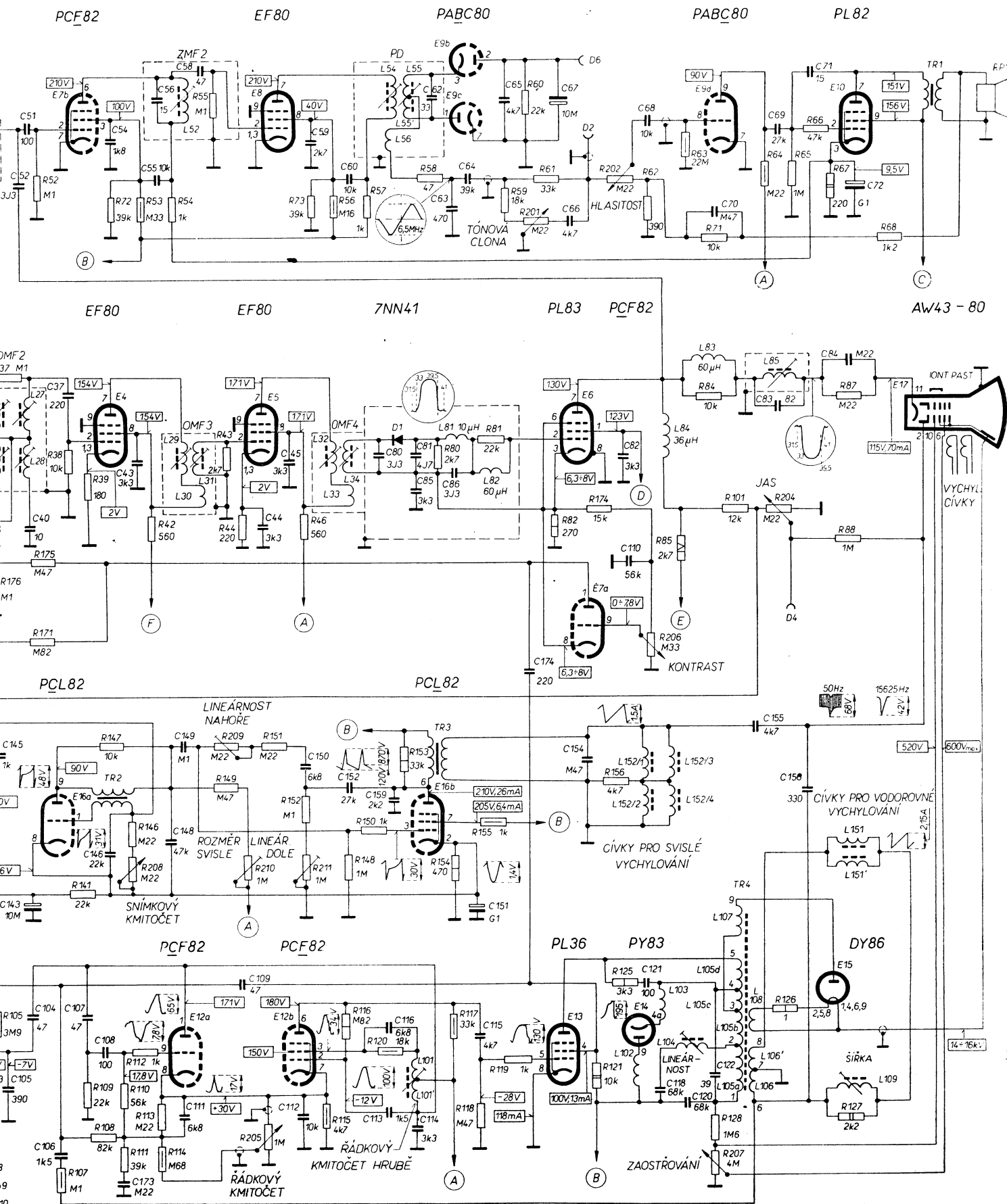
Zapojení televizního přijímače 4106U „AMETYST“ (běžné provedení)



|   |            |                |        |                       |                |         |  |      |           |      |           |                     |                     |                       |         |       |
|---|------------|----------------|--------|-----------------------|----------------|---------|--|------|-----------|------|-----------|---------------------|---------------------|-----------------------|---------|-------|
| R | 2, 173,    | 3,             | 14, 4, | 5, 213, 212, 7, 8, 6, | 9,             | 13,     | 10,  | 11,  | 12,       | 203, | 31,       | 34, 33,             | 35, 36, 5, 176, 37, | 175, 171, 52, 38, 39, | 5       |       |
| C | 1, 172, 2, | 5, 6, 7, 8, 20 | 10, 9, | 11,                   | 12, 13,        | 19, 15, | 16, 14, 17,  | 18,  | 33, 30,   | 34,  | 171,      | 35, 36,             | 39,                 | 52, 40,               | 37, 53, | 54, 4 |
| L | 3, 3', 4,  | 181, 183, 182, | 184,   | 185,                  | 186, 187, 188, | 189,    | 194, 191b, 196a, 192b, 192a, 195, 191a, 190, 196b, 193, 101, | 102, | 144, 142, | 103, | 145, 105, | 143, 104, 106, 107, | 146, 108,           | 51, 25, 26,           | 27, 28, |       |

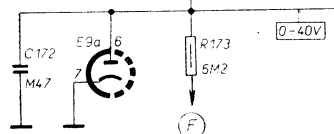
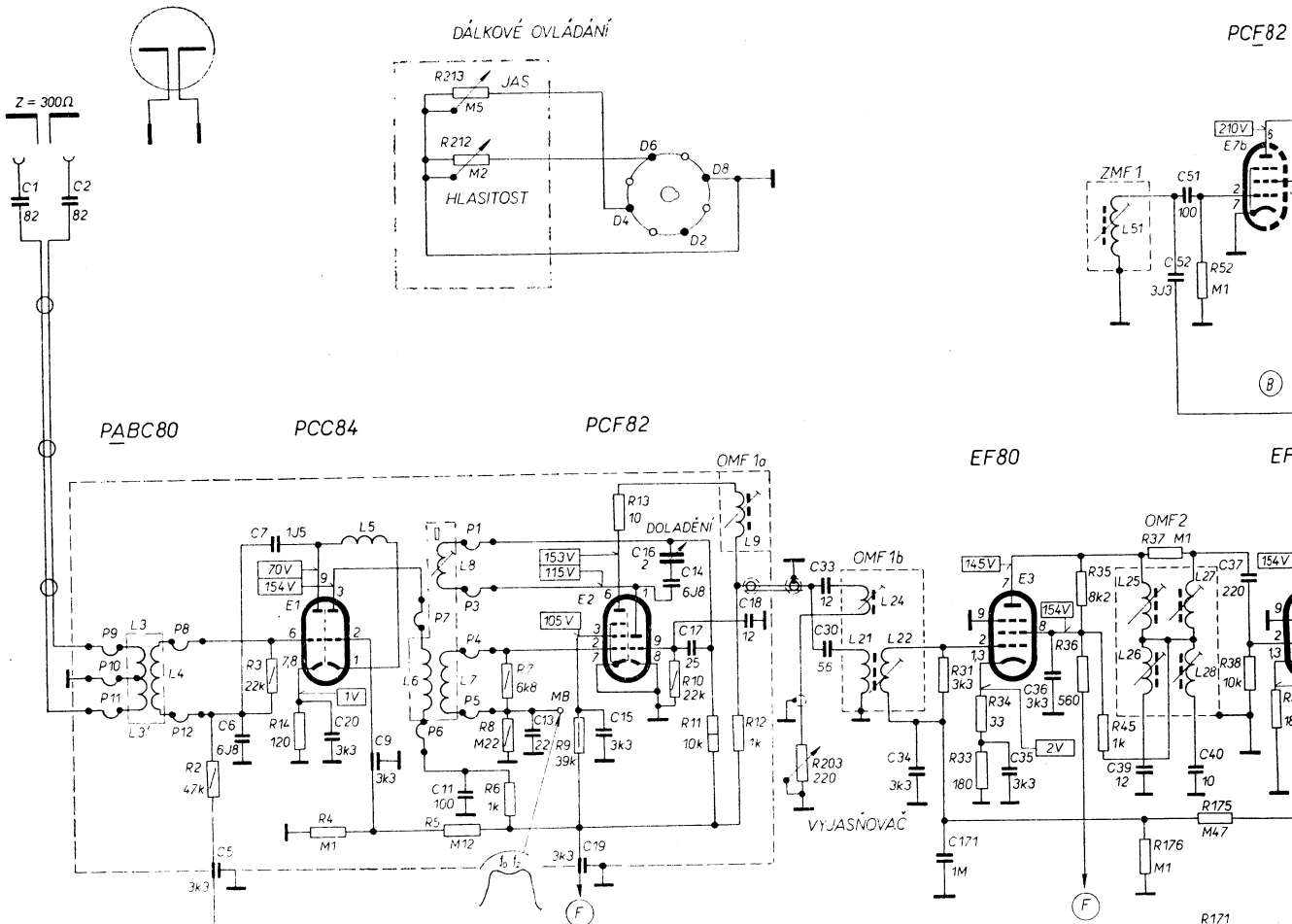


|  |
|--|
| 37, 52, 175, 171, 38, 39, 72, 53, 42, 54, 55, 43, 44, 46, 73, 56, 57, 58, 80, 81, 59, 60, 201, 61, 82, 174, 202, 62, 206, 85, 63, 84, 71, 101, 64, 204, 65, 66, 67, 87, 88, 68,          |
| 107, 141, 109, 108, 147, 110, 111, 112, 146, 208, 113, 114, 209, 149, 210, 205, 151, 152, 211, 115, 116, 148, 150, 120, 153, 117, 154, 118, 155, 119, 121, 156, 125, 128, 207, 126, 127, |
| 52, 51, 40, 37, 54, 43, 55, 56, 58, 44, 45, 59, 60, 80, 81, 85, 62, 63, 86, 64, 65, 174, 67, 66, 82, 110, 68, 70, 83, 69, 71, 84, 72,  |
| 105, 143, 104, 106, 107, 108, 146, 173, 148, 149, 111, 109, 150, 112, 152, 116, 113, 159, 114, 151, 115, 154, 121, 118, 120, 122, 155, 156,  |
| 26, 27, 28, 29, 52, 31, 30, 32, 34, 33, 54, 56, 55, 55, 101, 101, 81, 82, 102, 152, 112, 2, 103, 84, 152, 13-4, 104, 83, 107, 105a-d, 108, 106, 85, 151, 151, 109,                       |



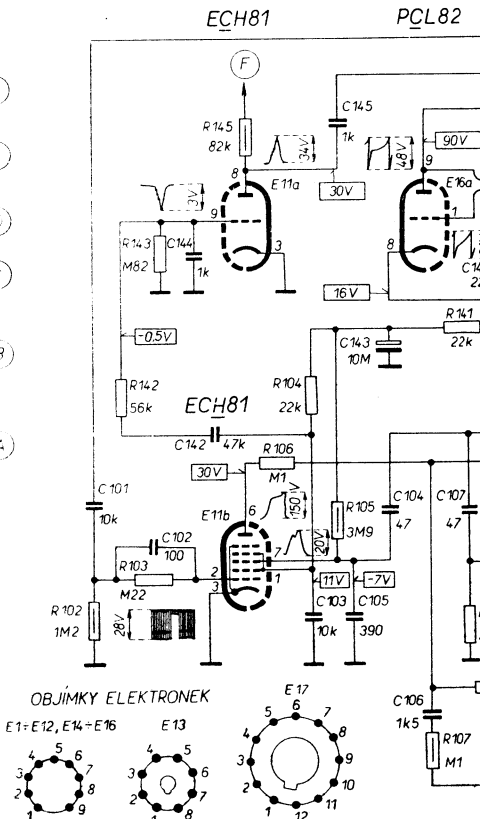
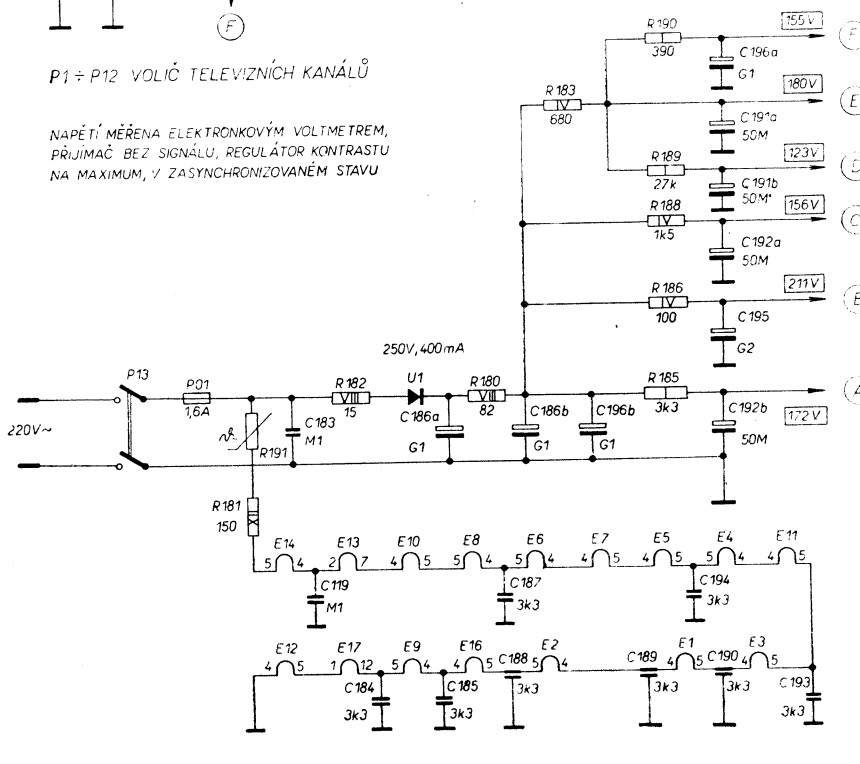
Zapojení televizního přijímače 4106U „AMETYST“ (poslední provedení)  
**PŘÍLOHA XXIX.**

|   |            |           |                       |                     |                 |         |             |  |             |                     |                      |   |
|---|------------|-----------|-----------------------|---------------------|-----------------|---------|-------------|--|-------------|---------------------|----------------------|---|
| R | 2, 173,    | 3, 14, 4, | 213, 212, 5, 7, 8, 6, | 9,                  | 13,             | 10,     | 11,         | 12,  | 203,        | 31, 34, 33,         | 35, 36, 45, 176, 37, | 52, 175, 171, 38, 19,                   |
|   | 191, 181,  | 182,      | 180,                  | 183, 190, 189, 188, | 186,            | 185,    |             |  | 102,        | 142, 103, 143, 145, | 106, 104, 105,       | 107, 141, 109,                          |
| C | 1, 172, 2, | 5, 6, 7,  | 20, 9,                | 11,                 | 13,             | 19, 15, | 16, 14, 17, | 18,  | 33, 30,     | 34, 171,            | 35, 36,              | 39, 52, 51, 40, 37,                     |
|   |            |           | 183, 119,             | 184, 185, 186a,     | 187, 188, 186b, | 196 b,  | 189,        | 194, 190, 196a, 191a, 191b, 192a, 195, 192b, | 193, 101,   | 102, 144, 142,      |                      | 103, 145, 105, 143, 104, 106, 101, 108, |
| L | 3, 3', 4,  |           | 5,                    | 6, 8, 7,            |                 |         |             | 9,   | 24, 21, 22, |                     |                      | 51, 25, 26, 27, 28,                     |



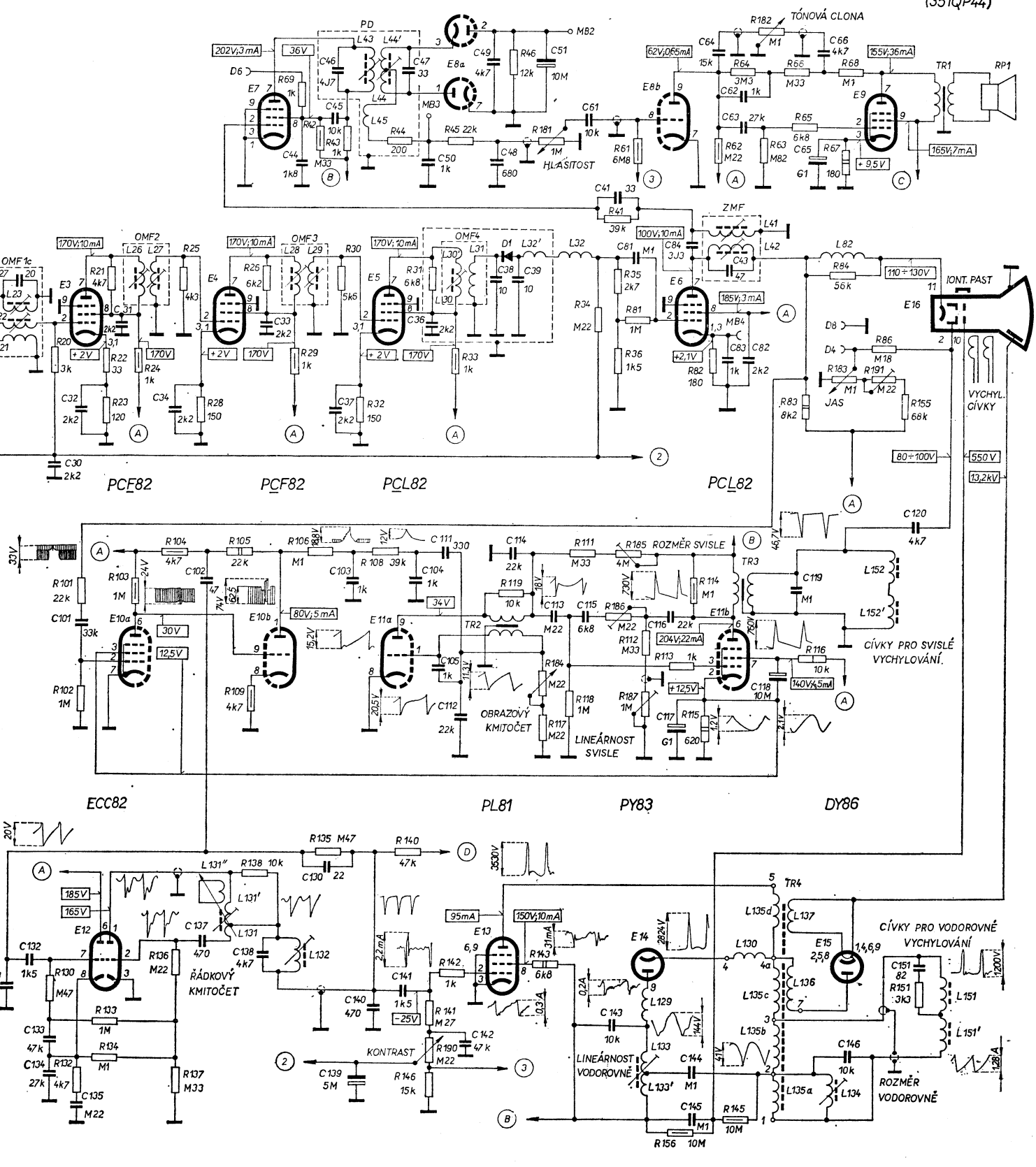
P1 ÷ P12 VOLIČ TELEVIŽNÍCH KANÁLŮ

NAPĚTÍ MĚŘENA ELEKTRONKÝM VOLTMETREM, PŘIJÍMAČ BEZ SIGNÁLU, REGULÁTOR KONTRASTU NA MAXIMUM, V ZASYNCHRONIZOVANÉM STAVU



|                      |              |              |                          |                  |          |           |                      |                  |  |        |          |           |                    |   |            |               |            |      |     |               |            |                 |                           |
|----------------------|--------------|--------------|--------------------------|------------------|----------|-----------|----------------------|------------------|--|--------|----------|-----------|--------------------|---|------------|---------------|------------|------|-----|---------------|------------|-----------------|---------------------------|
| 20,                  | 23, 22,      | 21,          | 24,                      | 25,              | 28,      | 26,       | 69,29,42,30,43,32,   | 44,              | 31,  | 45,33, | 46,      | 181,      | 34,41,35,36,61,81, | 82,62,64,182,63,66,65,83,67,183,84,68,86,191,155, |            |               |            |      |     |               |            |                 |                           |
| 130,                 | 101,102,132, | 133,134,103, | 136,137,104,             | 105,109,138,     | 106,135, | 108,      | 140,141,190,146,142, | 119,             | 143,184,117,118,111,186,185,112,187,113,156,114,115,145, | 116,   | 117,     | 118,      | 119,               | 120,151,  |            |               |            |      |     |               |            |                 |                           |
| 27,                  | 30,32,       | 31,          | 34,                      | 34,              | 44,      | 46,37,45, | 47,                  | 50,36,           | 49,48,38,39,   | 51,    | 61,      | 41,81,    | 84,                | 64,83,43,62,63,82,                                | 66,65,     |               |            |      |     |               |            |                 |                           |
| 132,133,134,101,135, | 102,137,     | 138,         | 130,103,139,140,141,104, | 105,111,112,142, | 114,     | 113,115,  | 143,                 | 116,117,144,145, | 118,119,   | 146,   | 120,151, | 23,22,21, | 26,27,             | 131',131',131,                                    | 28,29,132, | 43,45,44',44, | 30',30,31, | 32', | 32, | 129,133,133', | 41,42,130, | 135a-d,136,137, | 82,134,152,152',151,151', |

EF80 EF80 EF80 PABC80 7N41 PABC80 EF80 PL82 430QP44 (351QP44)



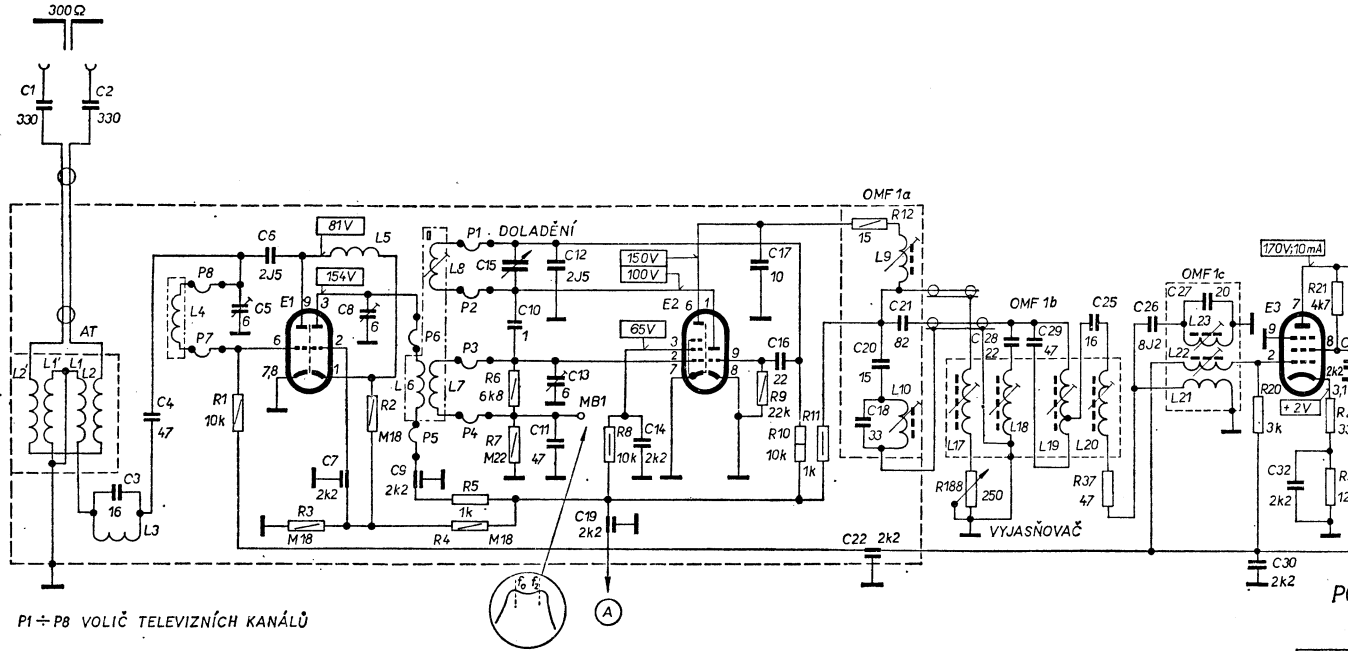
Zapojení televizních přijímačů 4110U „ORAVAN“ a 4111U „KRIVÁN“ (běžné provedení) PŘÍLOHA XXX.

|   |   |
|---|---|
| R | 1, 3, 2, 5, 4, 6, 7, 8, 9, 10, 11, 12, 188, 37, 20, 23, 22, 21,   |
| C | 167, 169, 164, 168, 165, 166, 130, 101, 102, 132, 133,  |
| L | 2', 1', 1, 2, 3, 4, 5, 6, 8, 9, 15, 10, 12, 13, 11, 19, 14, 17, 16, 18, 20, 22, 21, 28, 29, 25, 26, 27, 30, 32, |
|   | 171, 161, 165, 163a, 313, 163b, 314, 164a, 315, 172, 164b, 131, 132, 133, 134, 101, 135,                        |
|   | 2', 1', 1, 2, 3, 4, 5, 6, 8, 7, 69, 9, 10, 17, 18, 19, 20, 23, 22, 21,  |

PCC84

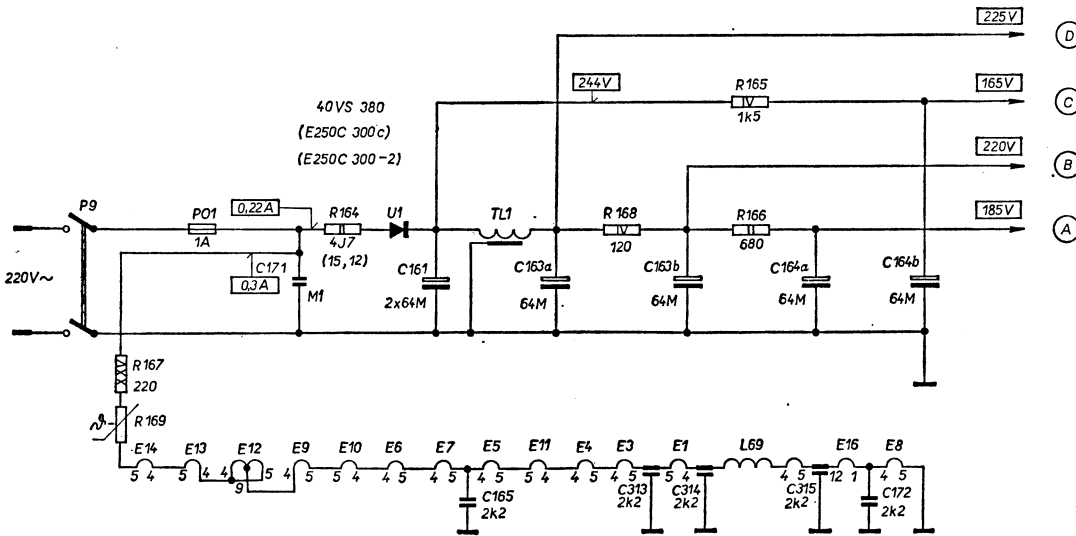
PCF82

EF80

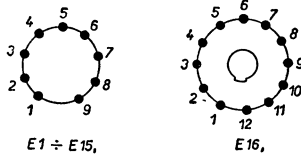


P1 - P8 VOLIČ TELEVIZNÍCH KANÁLŮ

NAPĚTÍ MĚŘENA PŘÍSTROJEM O VĚTŠÍM VNITŘNÍM ODPORU NEŽ 1000Ω/V



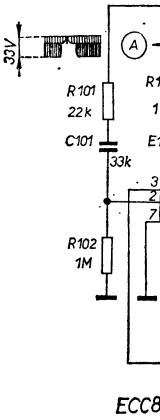
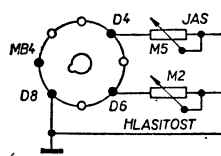
OBJÍMKY ELEKTRONEK



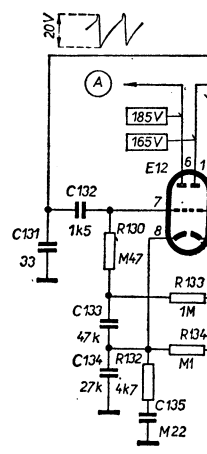
E1 - E15,

E16,

DÁLKOVÉ OVLÁDÁNÍ



ECC8



|   |                 |                  |              |                          |                     |  |                     |             |                         |                     |  |
|---|-----------------|------------------|--------------|--------------------------|---------------------|--|---------------------|-------------|-------------------------|---------------------|--|
| 20,   | 22, 23, 21, 24, | 25, 28,          | 26,          | 68, 29, 42, 43, 30, 32,  | 44,                 | 31, 33, 45,  | 46,                 | 181, 2,     | 34, 41, 35, 36, 61, 81, | 82, 62, 182, 63,    | 83, 65, 66, 84, 183, 67, 86, 155, 191,           |
| 130, 101, 102, 132, 133, 134, 103, 136, 137, 104, | 105, 109, 138,  | 106, 135,        | 108,         | 140, 141, 190, 146, 142, | 119,                | 184, 117, 143, 111, 118, 120, 185, 186, 112, 187, 156, 113, 114, 115, 145, | 116,                | 151,        |                         |                     |  |
| 27,   | 30, 32,         | 31,              | 34,          | 44, 37, 45,              | 47,                 | 48, 36, 50, 38, 64, 39,  | 51,                 | 61, 41, 81, | 84,                     | 83, 43, 63, 66, 82, | 65, 62,  |
| 131, 132, 134, 101, 135,                          |                 |                  | 137, 102,    | 138,                     | 130, 103, 139, 140, | 141,   | 104, 112, 142, 114, | 113,        | 115, 143,               | 116, 117, 144, 145, | 118, 119, 146,                                   |
| 23, 22, 21,                                       | 26, 27,         | 131', 131', 131, | 28, 29, 132, | 43, 44, 44, 45,          | 30, 30, 31,         | 32', 32,   |                     |             | 129, 133, 133',         | 41, 42, 130,        | 135a-d, 137, 136, 82, 134, 152, 152', 151, 151', |

EF80

EF80 EF80

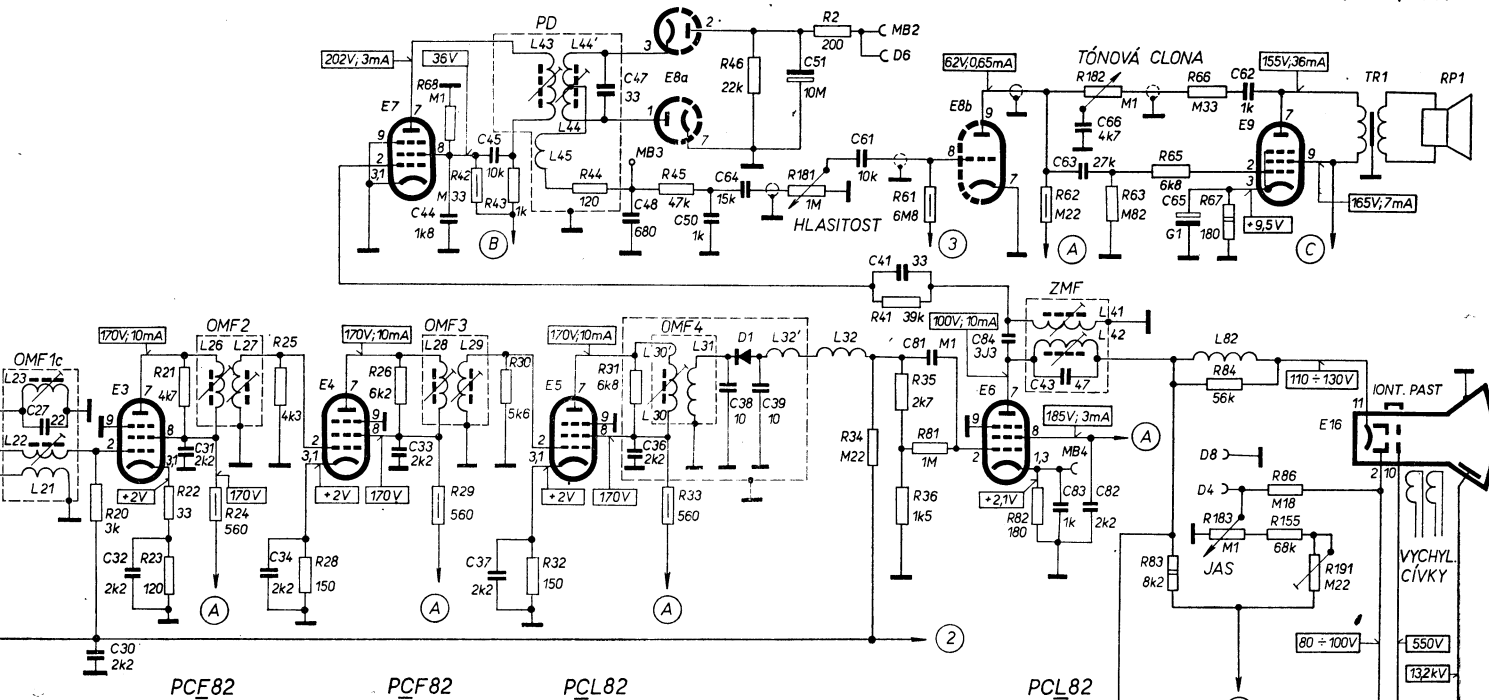
EF80

PABC80 7N41

PABC80 EF80

PL82

430QP44  
(351QP44)

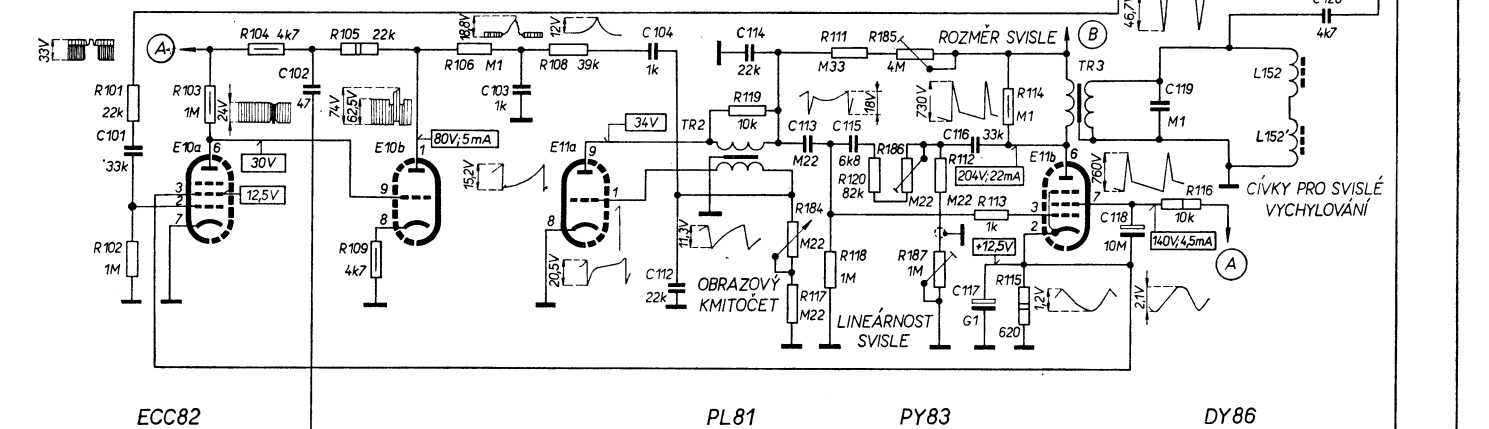


PCF82

PCF82

PCL82

PCL82

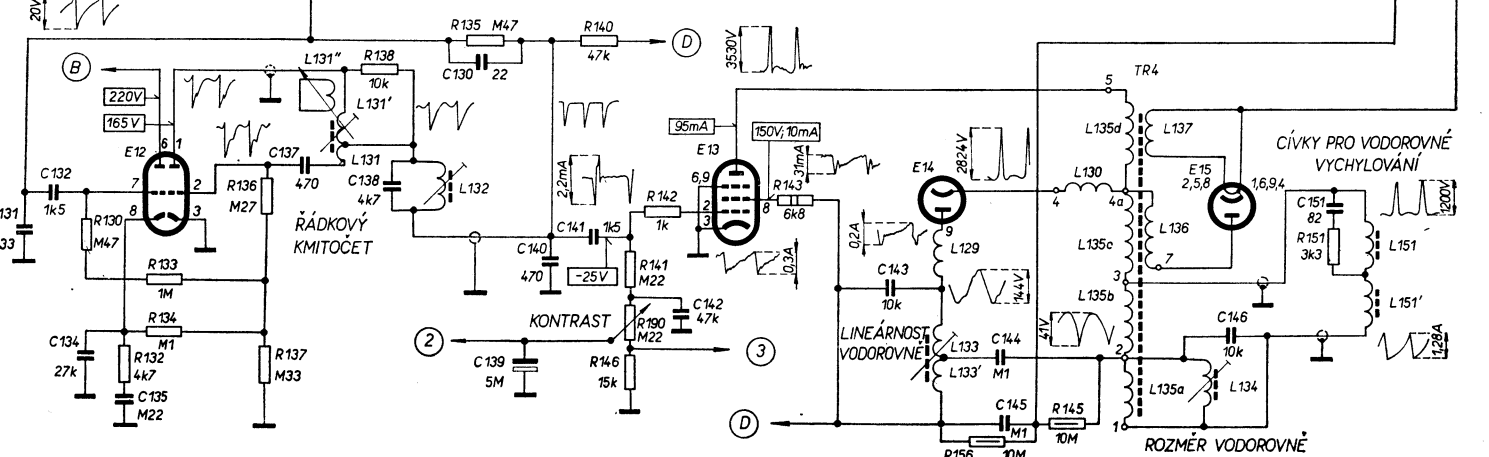


ECC82

PL81

PY83

DY86



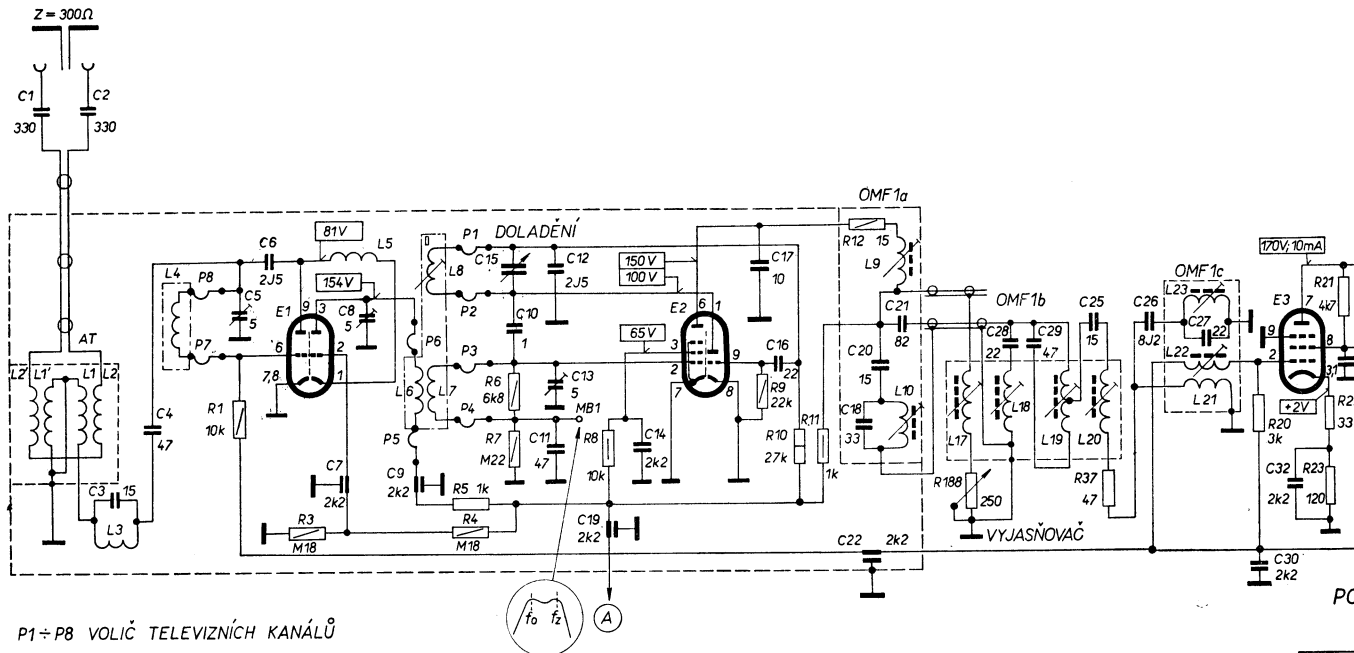
Zapojení televizních přijímačů 4110U „ORAVAN“ a 4111U „KRIVÁŇ“ (poslední provedení)  
PŘÍLOHA XXXI.

|   |           |          |        |       |             |                         |                 |            |                 |         |         |         |                          |                               |            |
|---|-----------|----------|--------|-------|-------------|-------------------------|-----------------|------------|-----------------|---------|---------|---------|--------------------------|-------------------------------|------------|
| R |           | 1,       | 3,     |       | 5, 4, 6, 7, | 8,                      |                 | 9, 10, 11, | 12,             | 188,    |         | 37,     |                          | 20,                           | 22, 23, 21 |
| C | 167, 169, |          | 164,   |       |             | 168,                    |                 | 165, 166,  |                 |         |         |         |                          | 130, 101, 102, 132, 133, 134, |            |
| C | 1,        | 2, 3, 4, | 5, 6,  | 7, 8, | 9,          | 15, 10, 12, 13, 11, 19, | 14,             | 17, 16,    | 18, 22, 20, 21, | 28, 29, | 25, 26, | 27,     | 30, 32,                  | 31,                           |            |
| L | 174,      | 173,     | 171,   |       | 161, 165,   | 163a,                   | 313, 163b, 314, | 164a, 315, | 172, 164b,      |         |         |         | 131, 132, 134, 101, 135, |                               |            |
| L | 2', 1',   | 1, 2, 3, | 4, 75, |       | 5,          | 6, 8, 7,                |                 | 69,        |                 | 9, 10,  | 17, 18, | 19, 20, | 23, 22, 21,              |                               |            |

PCC84

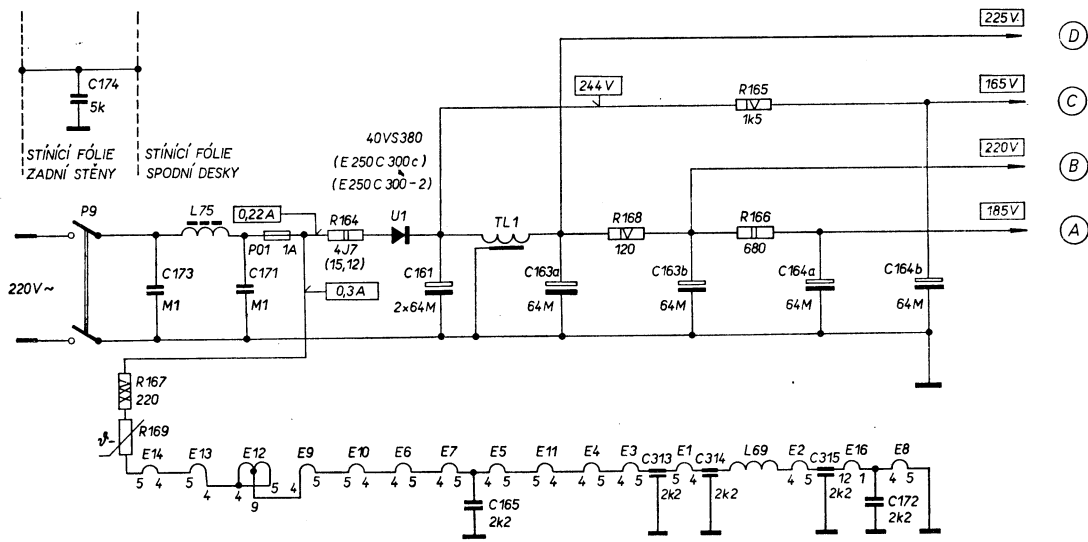
PCF82

EF80

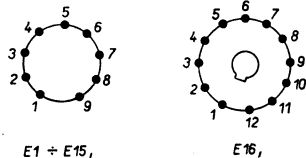


P1-P8 VOLIČ TELEVIZNÍCH KANÁLŮ

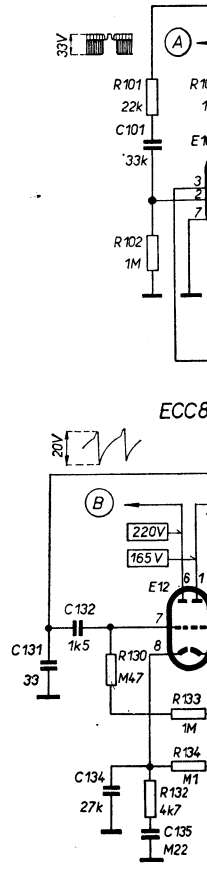
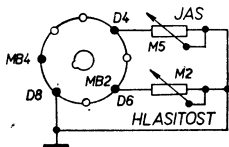
NAPĚTÍ MĚŘENA PŘÍSTROJEM O VĚTŠÍM VNITŘNÍM ODPORU NEŽ 1000Ω/V.



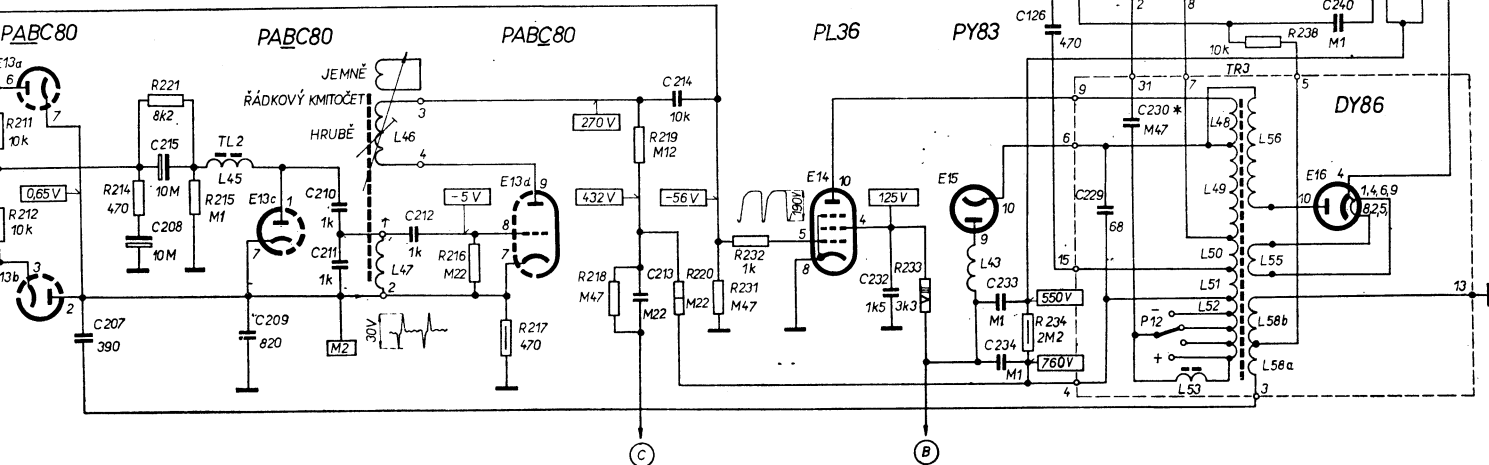
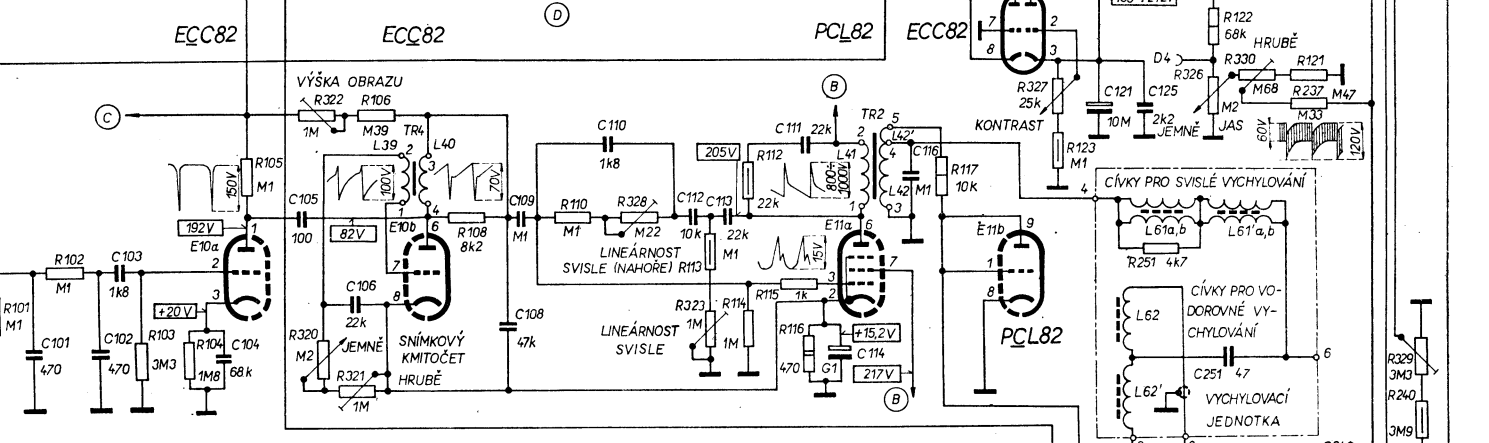
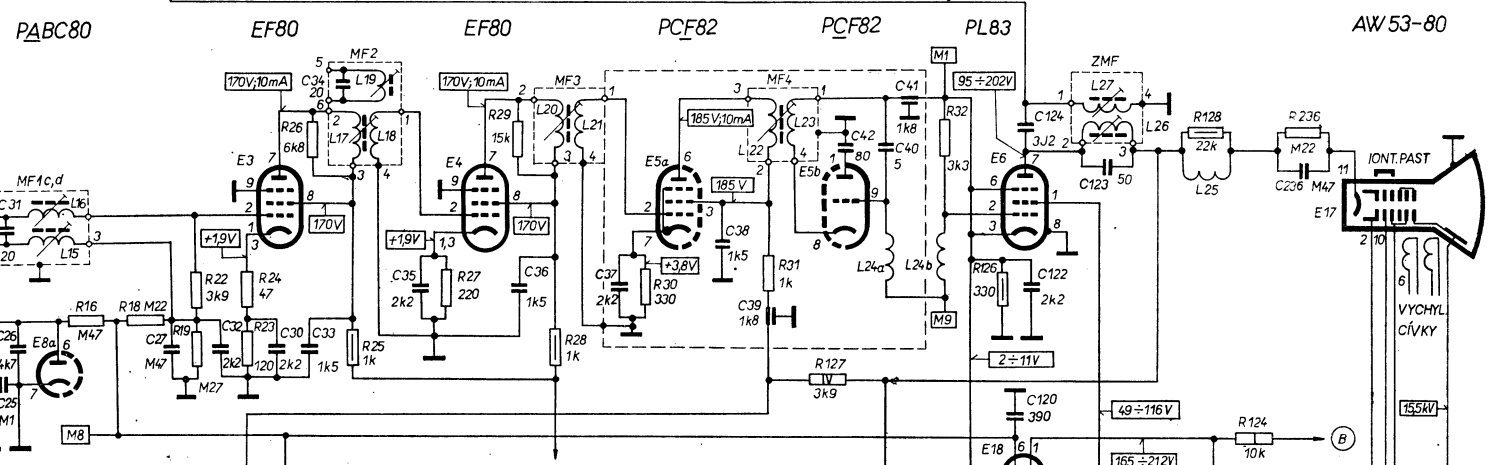
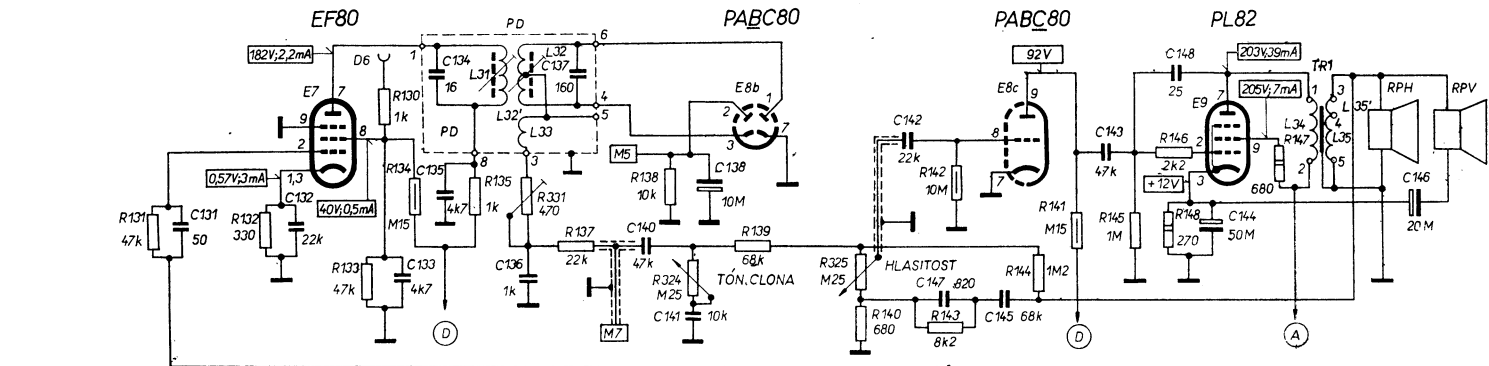
OBJÍMKY ELEKTRONEK



DÁLKOVÉ OVLÁDÁNÍ



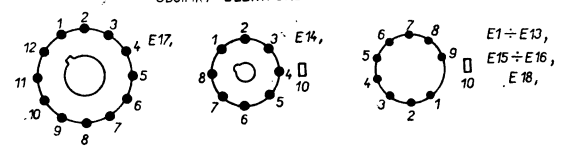
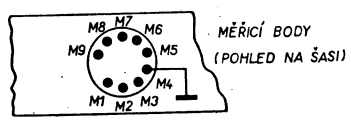
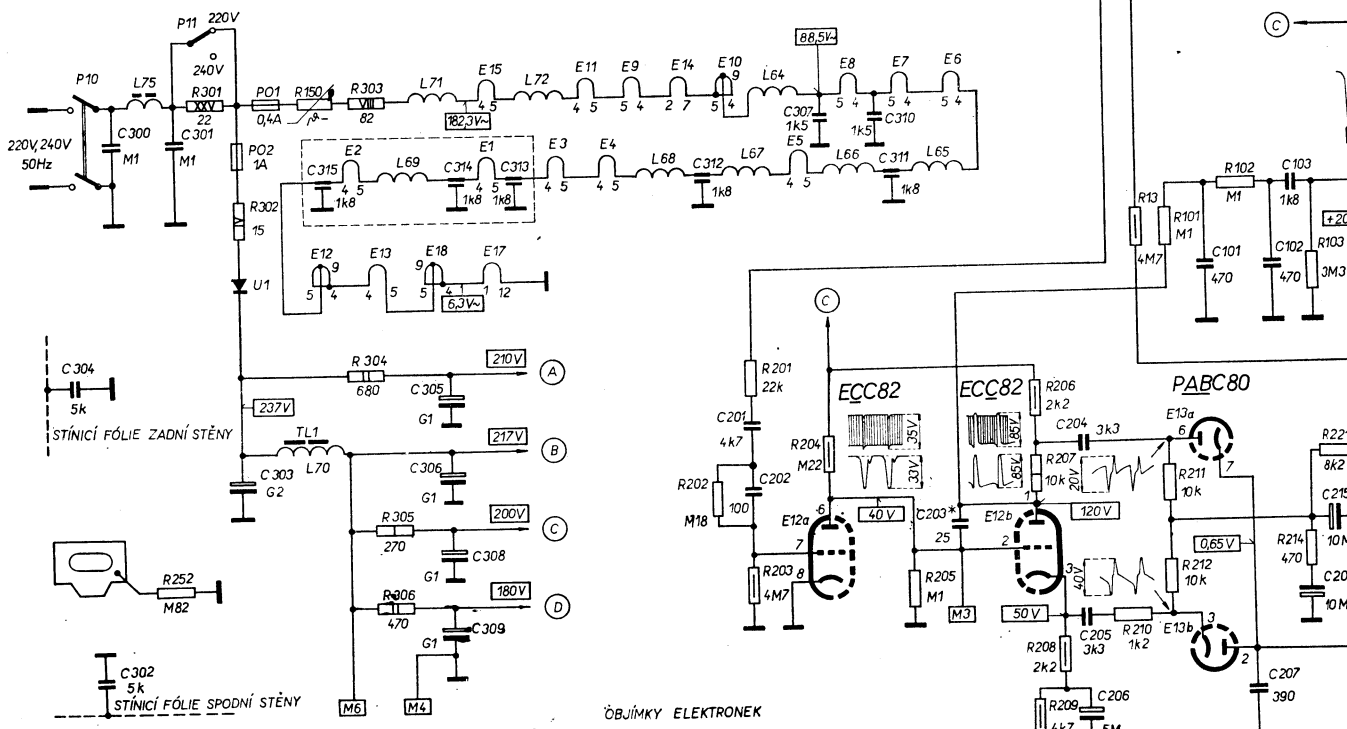
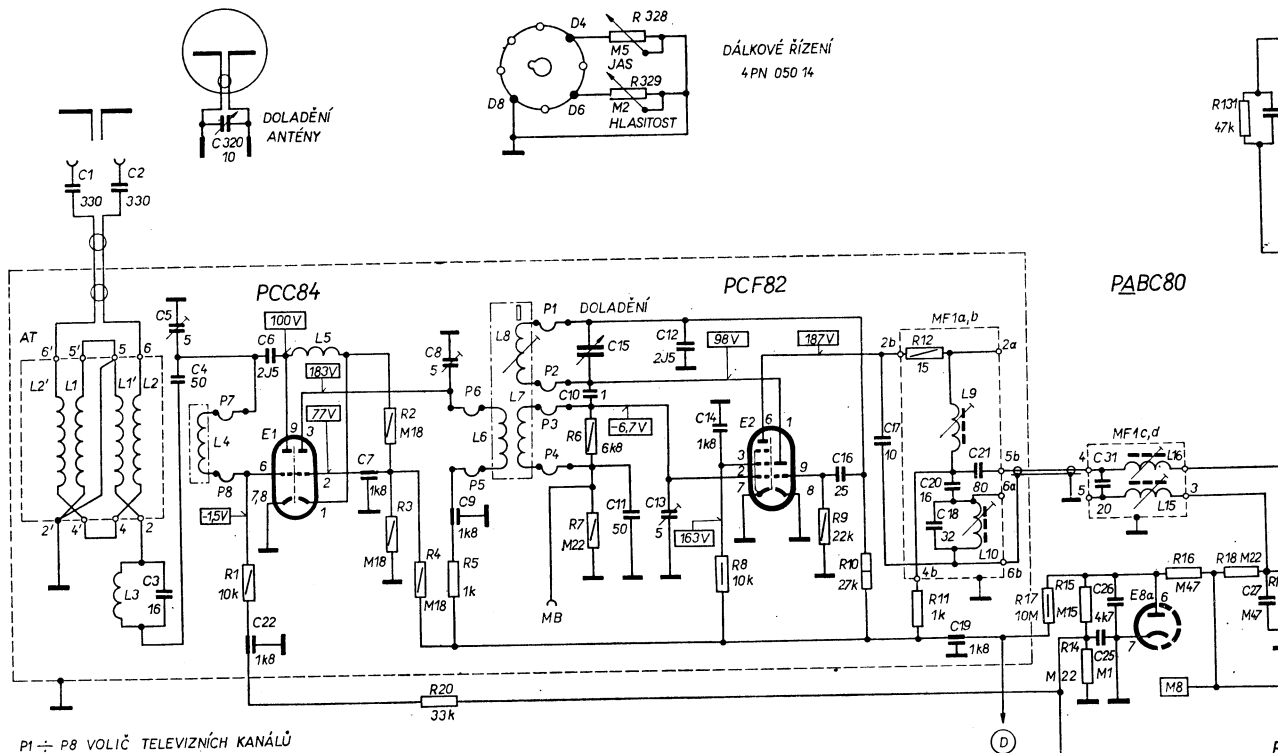
|  |
|--|
| 16, 18, 131, 22, 19, 24, 23, 132, 26, 25, 133, 130, 134, 27, 135, 29, 331, 28, 137, 30, 138, 324, 139, 31, 127, 325, 140, 143, 32, 142, 126, 144, 327, 123, 141, 145, 146, 148, 128, 122, 326, 126, 330, 147, 236, 121, 237, |
| 21, 211, 212, 102, 103, 214, 221, 104, 215, 105, 322, 320, 321, 106, 108, 216, 217, 110, 218, 219, 328, 220, 113, 323, 231, 112, 114, 232, 115, 116, 233, 117, 234, 251, 238, 329, 240,                                      |
| 31, 26, 27, 131, 32, 30, 132, 33, 34, 133, 35, 134, 135, 36, 136, 137, 37, 140, 141, 138, 38, 39, 42, 40, 142, 41, 147, 145, 120, 124, 122, 121, 143, 123, 125, 146, 144, 236, 146,  |
| 101, 207, 102, 103, 208, 215, 104, 209, 105, 210, 211, 106, 212, 108, 109, 110, 213, 214, 112, 113, 111, 114, 232, 116, 233, 234, 126, 229, 230, 251, 240,   |
| 16, 15, 45, 17, 19, 18, 46, 47, 39, 40, 31, 32, 327, 33, 20, 21, 22, 23, 41, 42, 427, 24a, 24b, 43, 27, 26, 62, 627, 61a, b, 53, 25, 48, 49, 50, 51, 52, 56, 55, 58b, 58a, 61a, b, 34, 35,                                   |



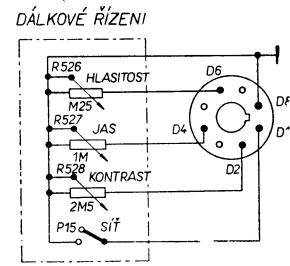
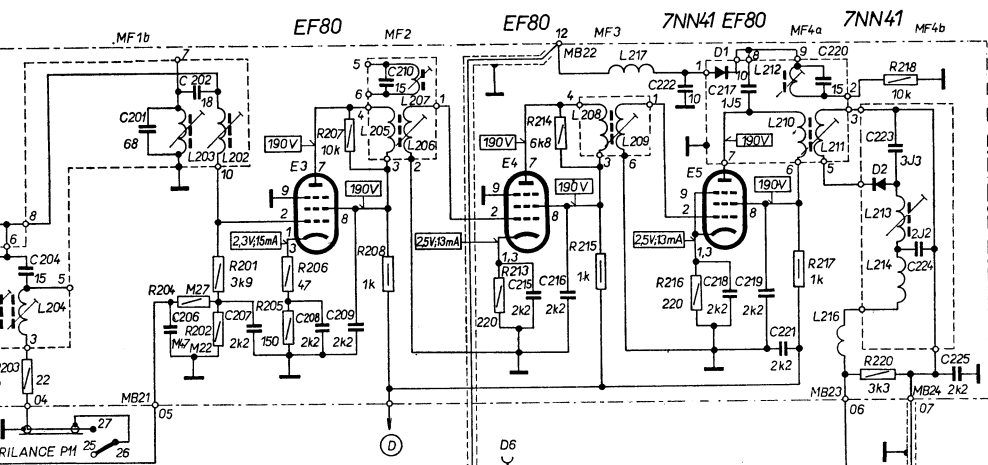
Zapojení televizního přijímače 4208U-6 „NARCIS“  
PŘÍLOHA XXXII.



|   |                     |  |                    |               |   |        |                         |            |    |             |
|---|---------------------|--|--------------------|---------------|---|--------|-------------------------|------------|----|-------------|
|   | 1                   | 2, 3, 4, 20, 5                         | 6, 7, 328, 329     | 8             | 9   | 10     | 12, 11                  | 17, 15, 14 | 16 | 18, 131, 22 |
| R | 252, 301, 302       | 150, 304, 303, 305, 306                | 202, 201, 203, 204 | 205           | 206, 207, 209, 208, 210, 13, 101, 211, 102, 103, 214, 221 | 27, 13 |                         |            |    |             |
| C | 304, 302, 300, 301  | 303, 315, 305, 306, 308, 309, 314, 313 | 312, 201, 202, 307 | 310, 311, 203 | 204, 205, 206   | 101    | 207, 102, 103, 208, 215 |            |    |             |
| L | 2', 1, 75, 1', 3, 2 | 4, 70                                  | 5, 69, 71          | 72            | 6, 8, 7   | 68     | 67, 64                  | 66         | 65 | 9, 10       |

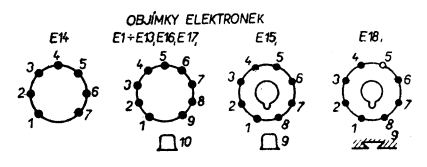
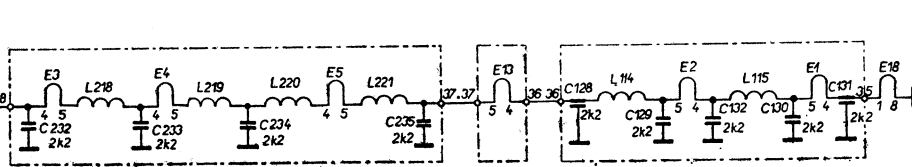
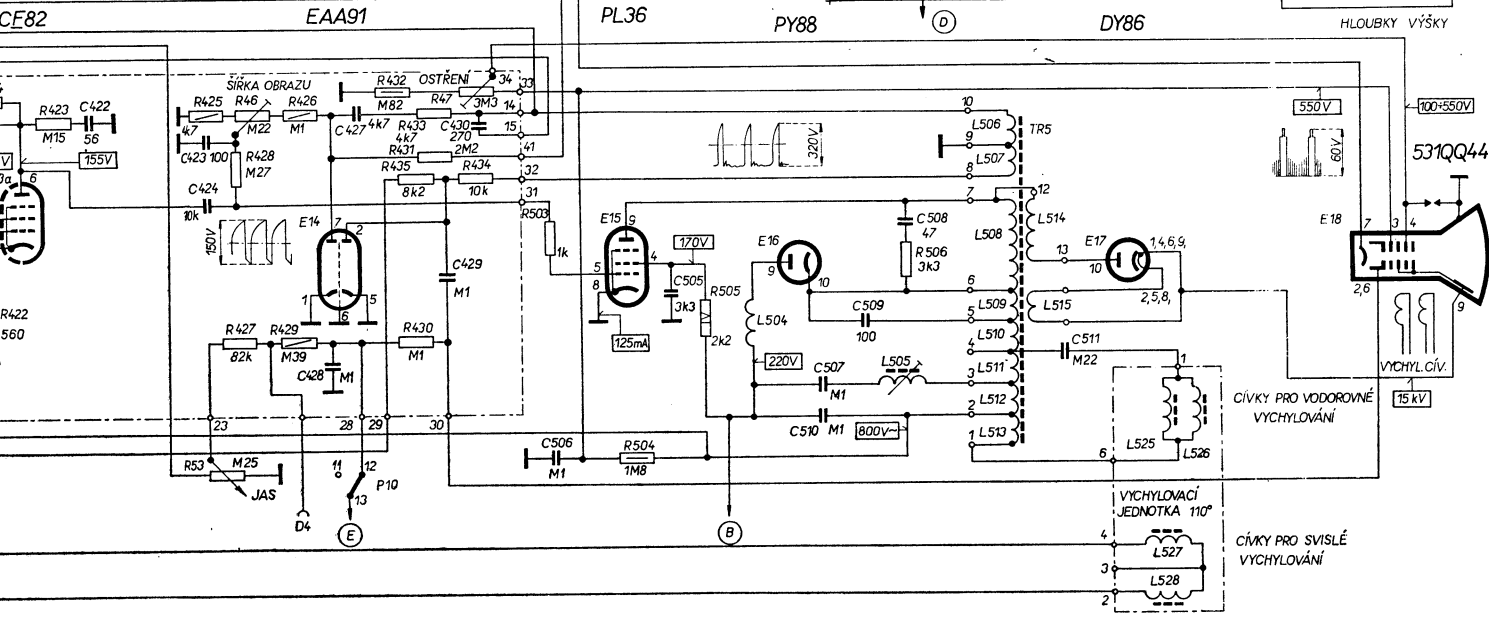
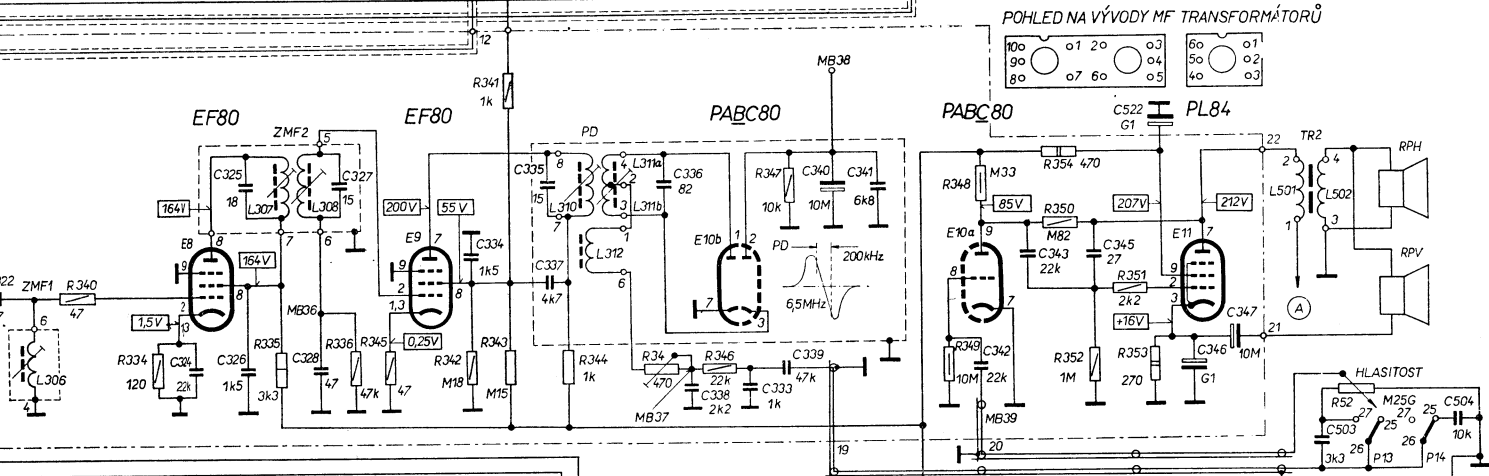


|              |                                  |  |                                    |                     |   |                       |                     |                               |                |  |                |                          |      |
|--------------|----------------------------------|--|------------------------------------|---------------------|---|-----------------------|---------------------|-------------------------------|----------------|--|----------------|--------------------------|------|
| 203, 340,    | 334,                             | 204, 201, 202,   | 335, 206, 205, 207, 336, 208, 345, | 342,                | 213, 341, 343, 214, 344, 215,   | 34,                   | 216, 346,           | 347, 217,                     | 220, 218,      | 349, 348,  | 354, 350, 352, | 351, 353, 526, 527, 528, | 52,  |
| 2, 423,      | 425, 53, 427, 428, 45, 429, 426, | 432, 430, 435, 433, 431, 47, 434,                      | 503,                               | 504,                | 505,  |                       |                     |                               |                |  |                |                          |      |
| 5, 322, 204, | 201,                             | 206, 324, 202, 325, 326, 207, 328, 208, 327, 209, 210, | 334,                               | 215, 335, 337, 216, | 336, 222, 338, 218, 333, 217, 219, 221, 339, 220, 340, 341, 223, 224, | 225, 342,             | 343,                | 345,                          | 522, 346, 347, |  |                | 503,                     | 504, |
| 232,         | 422, 233,                        | 423, 424,  | 234,                               | 428, 427,           | 235,  | 430, 429,             | 506, 128,           | 129, 505,                     | 132,           | 130, 507, 510, 131, 509, 508,                              | 511,           |                          |      |
| 204, 306,    | 218,                             | 203, 219, 202,   | 307, 220,                          | 308,                | 221, 205, 207, 206,   | 310, 312, 311a, 311b, | 114, 208, 217, 209, | 115, 504, 212, 210, 211, 216, | 213, 214,      | 505, 506, 507, 508, 509, 510, 511, 512, 513, 54, 515, 525, | 526, 527, 528, | 501, 502,                |      |

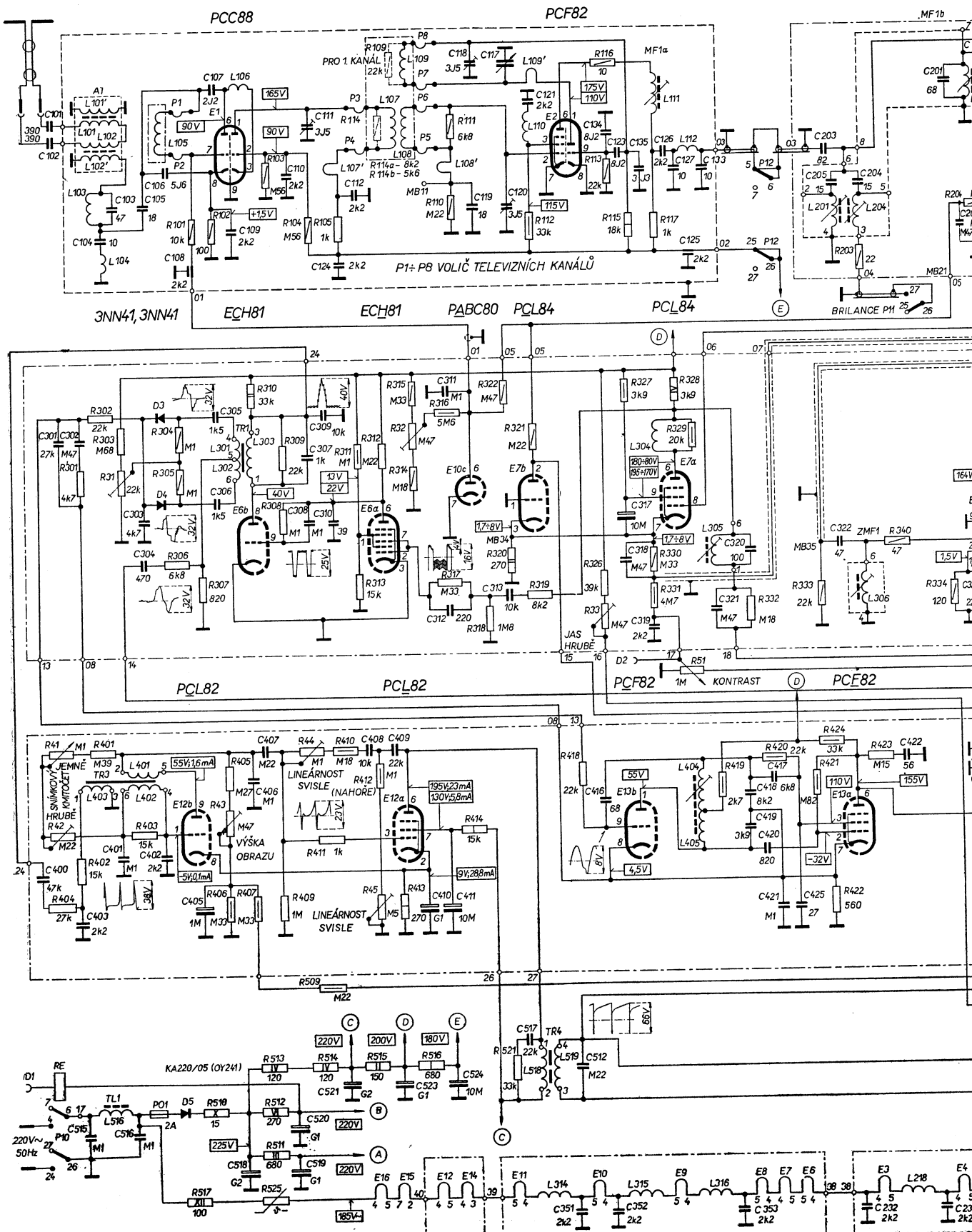


TLAČİTKOVÝ PŘEPÍNAČ P10 = P14

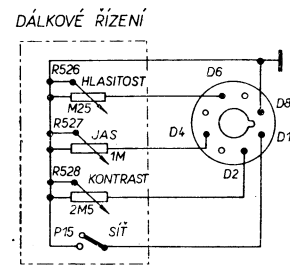
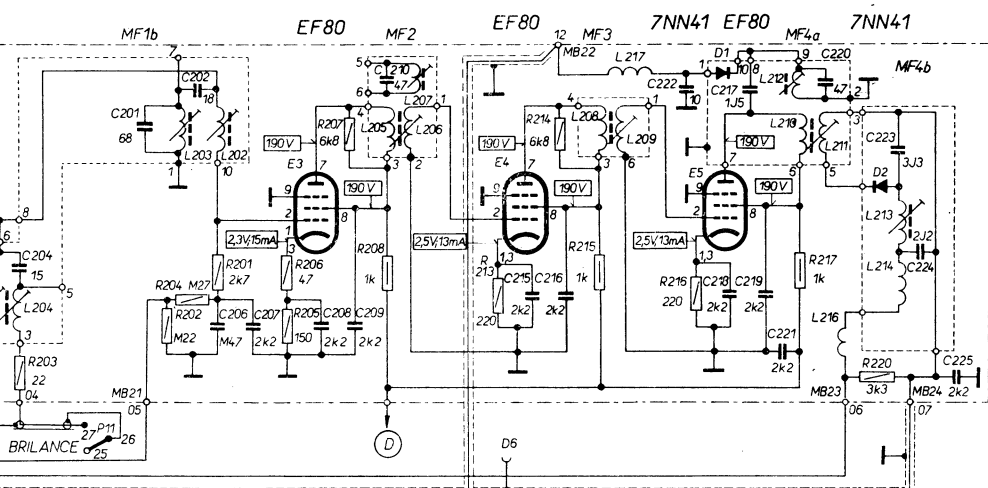
| OZNAČENÍ TLAČİTEK | STISKNUTÍM TLAČİTKA MĚNÍ SE SPOJENÍ TAKTO SPOJÍ SE | ROZPOJÍ SE         |
|-------------------|--|--------------------|
| SİF               | P10 4-6, 11-13, 24-26,                             | 6-7, 12-13, 25-27, |
| BRIL.             | P11 26-27,   | 25-26,             |
| IV-V              | P12 6-7, 26-27,                                    | 5-6, 25-26,        |
| HLOB.             | P13 26-27,   | 25-26,             |
| VÝŠKY             | P14 26-27,   | 25-26,             |



|   |  |   |  |                                    |   |   |
|---|--|---|--|------------------------------------|---|---|
| R | 301, 302, 303, 31,   | 306, 304, 305, 101, 307, 102, 301, 303, 308, 104, | 105, 311, 313, 114a, 114b, 312, 109, 315, 32, 316, 317, 111, 110, 318, 322, 320, 112, 321, 319, 326, 33, 116, 113, 327, 115, 330, 301, 117, 328, 51, 339, 332, | 333,                               | 203, 340,   | 334, 204,                               |
| C | 41, 42, 404, 402, 401,   | 403,  | 517, 510, 405, 43, 406, 407, 513, 512, 517, 525, 409, 44, 514, 411, 509, 410, 515, 412, 43, 443, 516, 414, 521,  | 418,                               | 419, 420,   | 421, 424, 422, 423,                     |
| L | 101, 102, 301, 302, 104, 103, 303, 304, 105, 106, 108, 107, 305, 306, 109, 110, 111, 307, 308, 309, 310, 124, 112, |   | 311, 312, 118, 119, 117, 120, 313, 121,  |                                    | 134, 123, 317, 318, 135, 319, 126, 127, 125, 133, 321, 320, | 203, 205, 322, 204,                     |
|   | 400,   | 403, 515, 401, 516,                               | 402, 405, 518, 406, 407, 520, 519,   | 521, 408, 409, 523, 410, 411, 524, | 517, 512, 351, 416,   | 352, 353, 418, 419, 420, 417, 421, 425, |
|   | 101, 102, 103, 104, 403, 516, 401, 402, 105,   | 301, 302, 106, 303,                               | 107, 107, 108, 108, 108,   |                                    | 110, 109, 518, 519, 314,                                    | 315, 111, 304, 112, 404, 405, 305, 316, |
|   |  |   |  |                                    |   | 201, 204, 306, 218,                     |
|   |  |   |  |                                    |   | 203, 2,                                 |



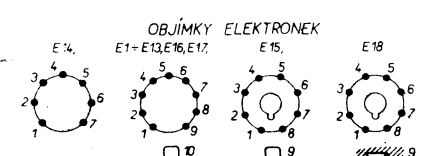
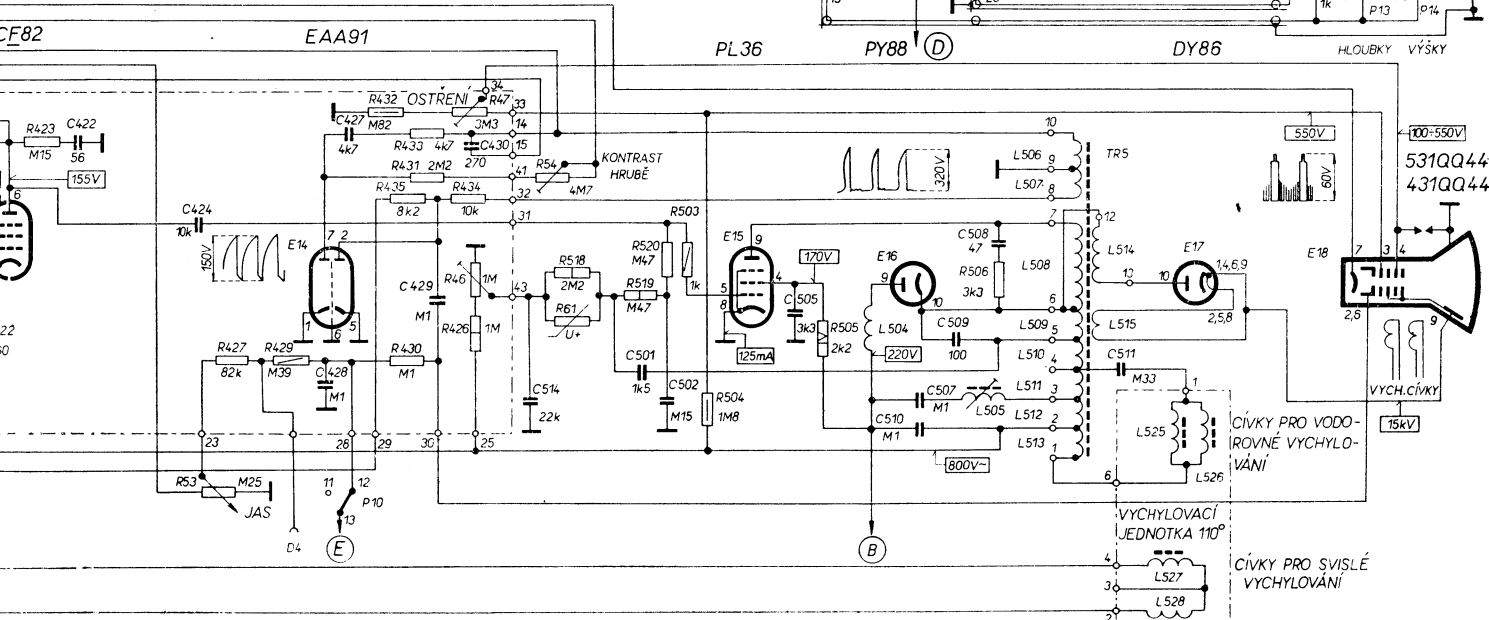
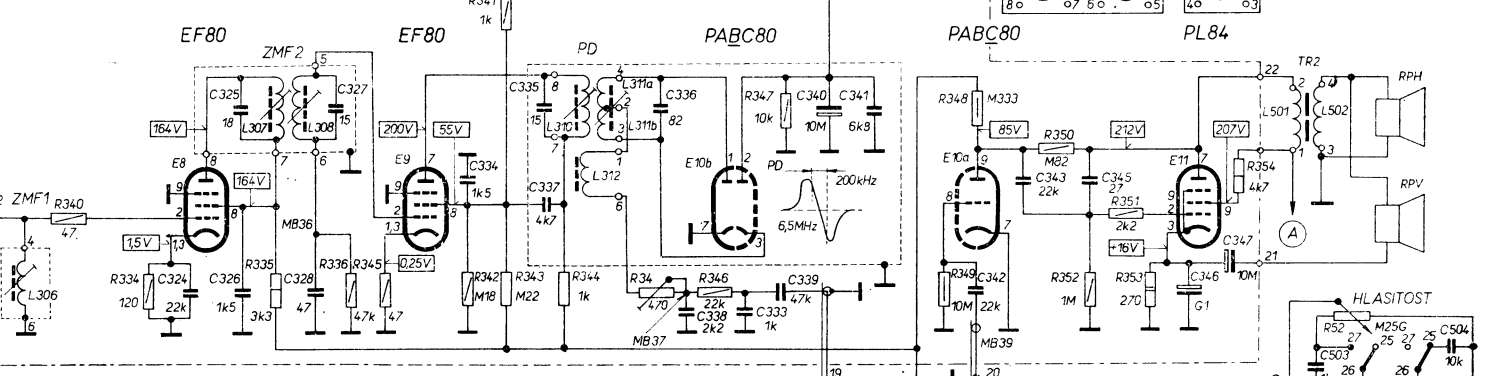
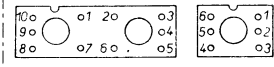
|                |           |  |                          |   |           |   |                            |                     |                          |           |  |               |                               |      |
|----------------|-----------|--|--------------------------|---|-----------|---|----------------------------|---------------------|--------------------------|-----------|--|---------------|-------------------------------|------|
| 203, 340,      | 334,      | 202, 204, 201,   | 335, 206, 205, 207, 336, | 208, 345,   | 342,      | 213, 341, 343, 214, 344, 215,   | 34,                        | 216, 346,           | 347, 217,                | 220,      | 349, 348,  | 350, 352,     | 351, 353, 526, 527, 528, 354, | 52,  |
| 2, 423,        |           | 53, 427,   | 429,                     | 432, 430, 435, 433, 431, 47, 434, 46, 426, 54, 518, 61, | 519,      | 520, 503, 504,  |                            | 505,                |                          | 506,      |  |               |                               |      |
| 5, 322, 204,   | 201,      | 324, 202, 206, 325, 326, 207, 208, 328, 327, 209, 210, | 334,                     | 215, 335, 337, 216,                                     |           | 336, 222, 338, 218, 333, 217, 219, 221, 339, 240, 340, 341, 223, 224, 225, 342, | 343,                       | 345,                |                          |           |  |               | 346, 347                      | 503, |
|                | 234, 422, | 233,   | 424,                     | 232,  | 428, 427, | 429,  | 430, 128,                  | 514, 129, 132,      | 501, 502, 130,           | 131,      | 505,   | 507, 50, 509, | 508,                          | 511, |
| 204, 306, 220, | 219,      | 203, 218, 202,   | 307,                     | 308,  |           | 205, 207, 206,  | 114, 310, 312, 311a, 311b, | 115, 208, 217, 209, | 212, 210, 211, 216, 504, | 213, 214, | 505, 506, 507, 508, 509, 510, 511, 512, 513, 514, 515, 517, 528, 525, 526, 501, 502, |               |                               |      |



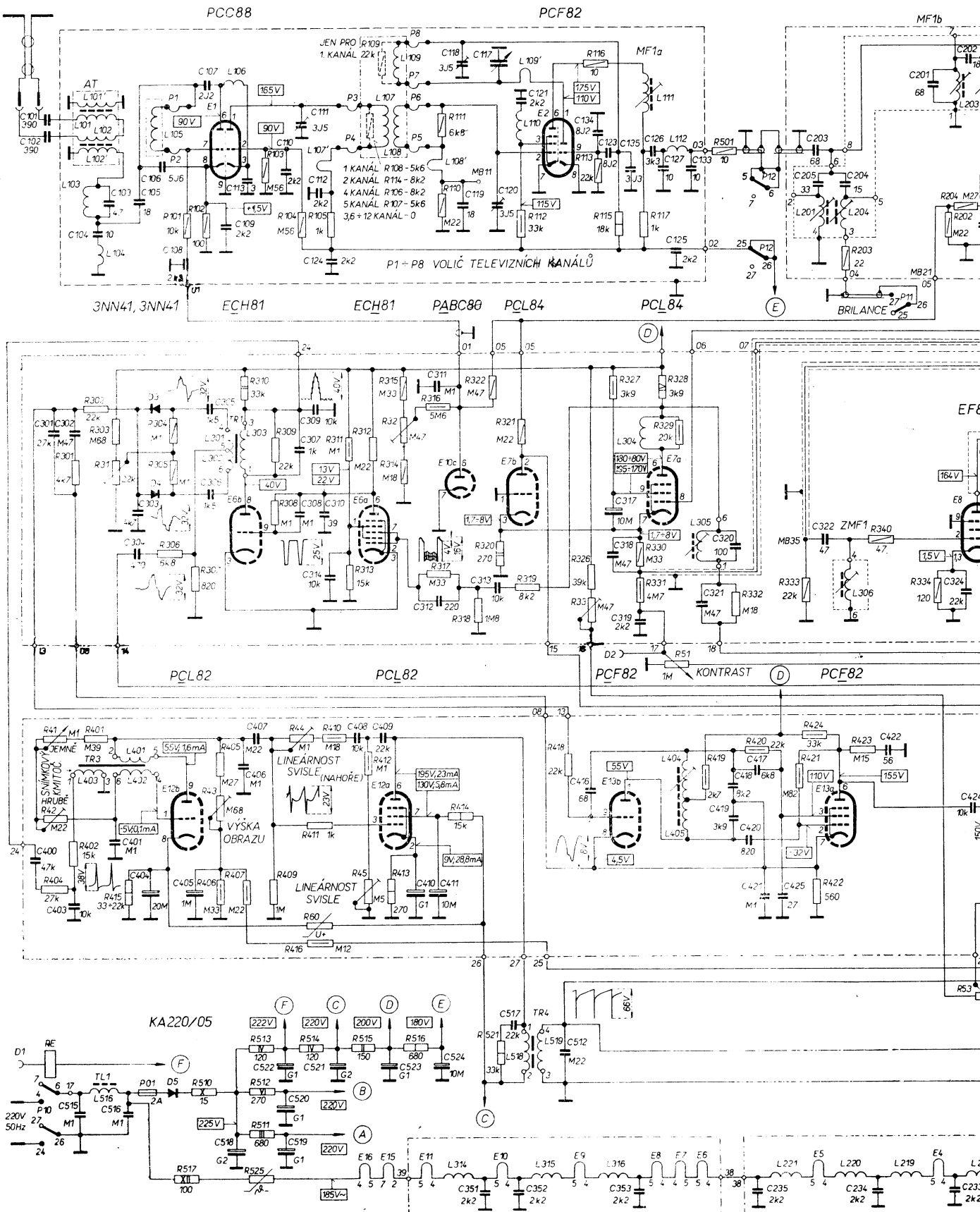
TLAČÍTKOVÝ PŘEPÍNAČ P10 ÷ P14

| OZNAČENÍ TLAČÍTEK | STISKNUTÍM TLAČÍTKA MĚNÍ SE SPOJENÍ TAKTO |                          |
|-------------------|---|--------------------------|
|                   | SPOJÍ SE                                  | ROZPOJÍ SE               |
| SÍŤ P10           | 4 - 6, 11 - 13, 24 - 26,                  | 6 - 7, 12 - 13, 26 - 27, |
| BRIL P11          | 26 - 27,                                  | 25 - 26,                 |
| IV - V P12        | 6 - 7,                                    | 26 - 27, 5 - 6,          |
| HLOUBKY P13       | 26 - 27,                                  | 25 - 26,                 |
| VÝŠKY P14         | 26 - 27,                                  | 25 - 26,                 |

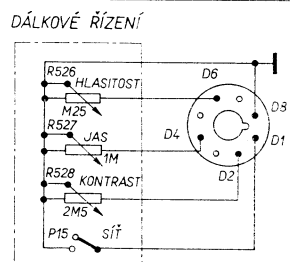
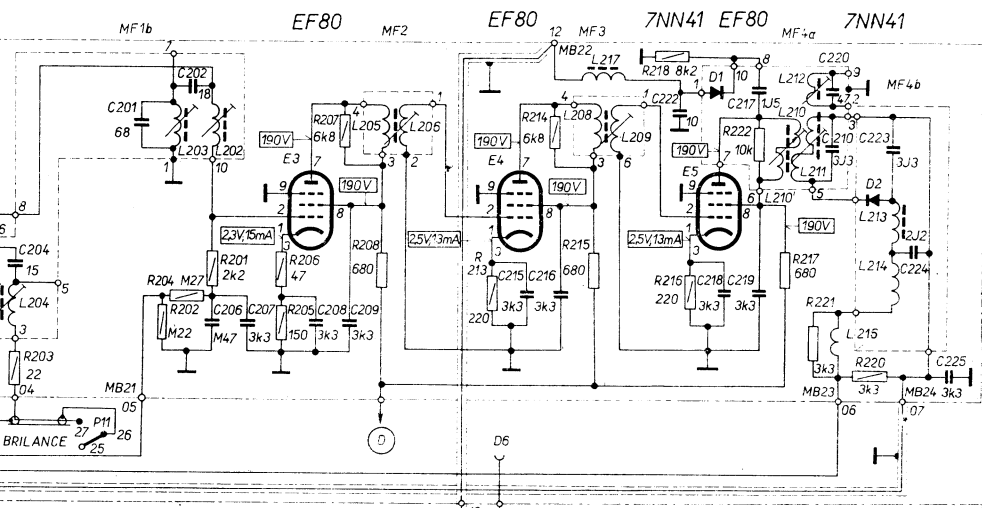
POHLED NA VÝVODY MF TRANSFORMÁTORŮ



|   |  |  |   |   |                          |                     |                               |  |
|---|--|--|---|---|--------------------------|---------------------|-------------------------------|--|
| R | 301, 302, 303, 31  | 306, 304, 305, 101, 307, 102, 310, 103, 309, 308, 104, 105, 311, 312, 109, 315, 32, 34, 316, 317, 110, 318, 322, 320, 112, 321, 319, 326, 33, 116, 113, 327, 115, 330, 331, 117, 328, 329, 51, 501, 332, | 333,                                    | 203,  | 340,                     | 334,                | 202, 204                      |  |
| C | 41, 42, 404, 402, 401, 415,  | 517, 510, 405, 43, 406, 407, 513, 512, 511, 525, 409, 44, 54, 411, 60, 416, 410, 515, 412, 45, 413, 515, 44, 521,  | 418,                                    | 419,  | 420,                     | 421, 424, 422, 423, | 50                            |  |
| L | 101, 102, 301, 302, 104, 103, 303, 304, 105, 106, 108, 107, 305, 306, 109, 113, 111, 110, 307, 308, 309, 310, 314, 112, 124, | 405, 518, 406, 407, 522, 520, 519, 521, 408, 409, 523, 410, 411, 524,  | 311, 312, 118, 119, 117, 120, 313, 121, | 134, 123, 317, 118, 135, 319, 126, 127, 125, 133, 321, 320, | 203, 205, 322, 204,      | 201,                | 324,                          | 324                                    |
| L | 101, 102, 103, 104, 403, 516, 401, 402, 105,   | 301, 302, 106, 303,  | 107, 107, 109, 108,                     | 108, 314,   | 110, 109, 548, 519, 315, | 316,                | 111, 304, 112, 404, 405, 305, | 221, 201, 204, 306, 220, 219, 203, 218 |



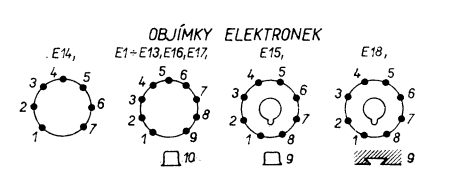
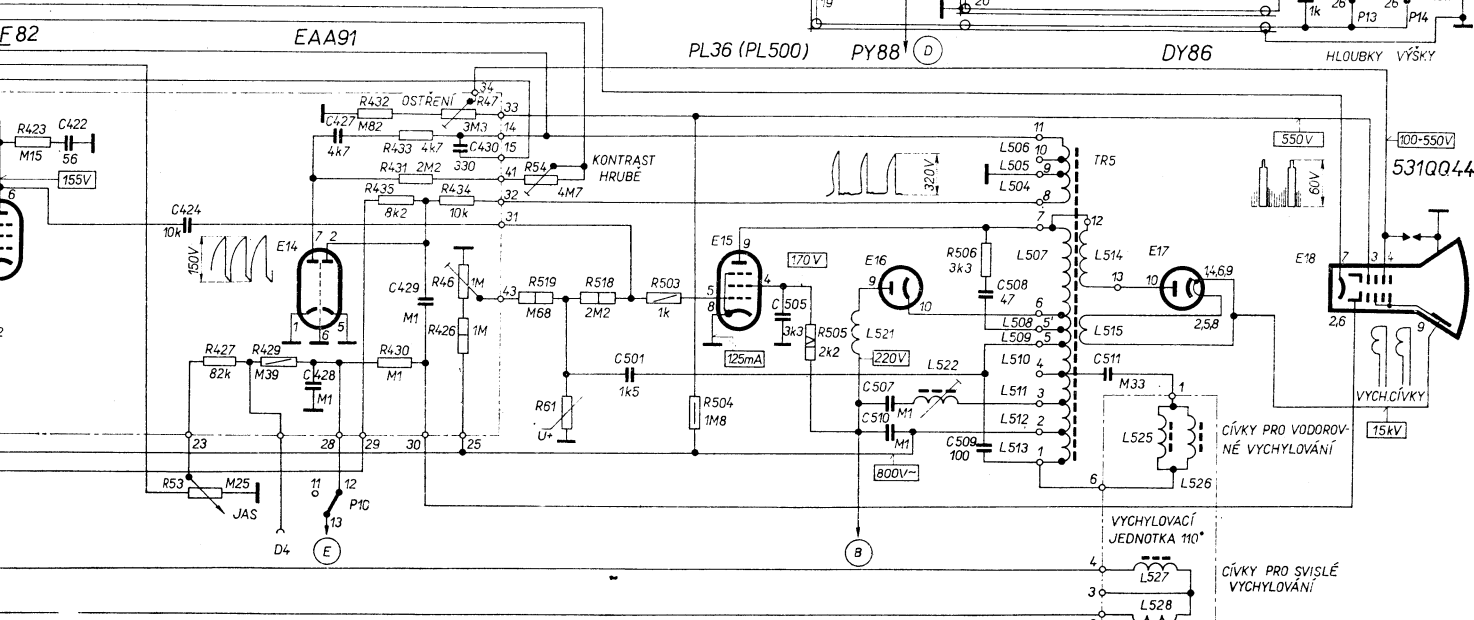
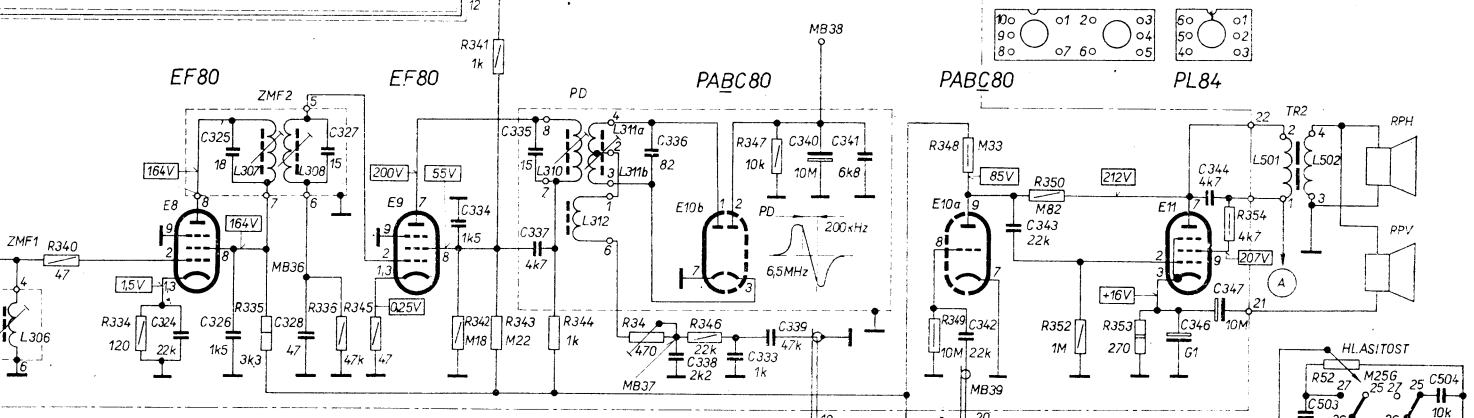
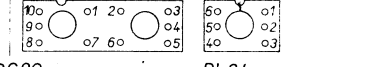
|              |          |   |  |                     |   |  |                |                |                          |  |           |                          |      |
|--------------|----------|---|--|---------------------|---|--|----------------|----------------|--------------------------|--|-----------|--------------------------|------|
| 203, 340,    | 334,     | 202, 204, 201,                                    | 335, 206, 205, 207, 336, 208, 345,                           | 342,                | 213, 341, 343, 214, 344, 215,             | 34, 218, 216, 346,                           | 222, 347, 217, | 221,           | 220,                     | 349, 348,  | 350, 352, | 353, 526, 527, 528, 354, | 52,  |
| 2, 423,      | 53, 427, | 46, 429,  | 432, 430, 435, 433, 431, 47, 434, 46, 426, 54, 519, 61, 518, |                     |   | 503, 504,                                    |                |                |                          | 505,   |           |                          |      |
| 5, 322, 204, | 201,     | 324, 202, 206, 325, 326, 207, 208, 328, 327, 209, | 334,   | 215, 335, 337, 216, | 336, 222, 338, 218, 333, 217, 219,        | 339, 220, 210, 340, 341, 223, 224, 225, 342, | 343,           |                |                          |  |           | 346, 344, 347,           | 503, |
| 234, 422,    | 233,     | 424,  | 232,   | 428, 427,           | 429,                                      | 430, 128,                                    | 129, 132,      | 501, 130, 131, | 505,                     | 507, 510, 509,   | 508,      | 511,                     | 504, |
| 204, 306,    | 203,     | 202, 307,   | 308,   | 205, 206,           | 174, 116, 310, 312, 311a, 311b, 177, 115, | 208, 217, 209,                               | 210, 210,      | 212,           | 211, 216, 521, 213, 214, | 522, 506, 505, 504, 507, 508, 509, 510, 511, 512, 513, 514, 515, 527, 528, 525, 526, 501, 502, |           |                          |      |



TLAČÍTKOVÝ PŘEPÍNAČ P10-P14

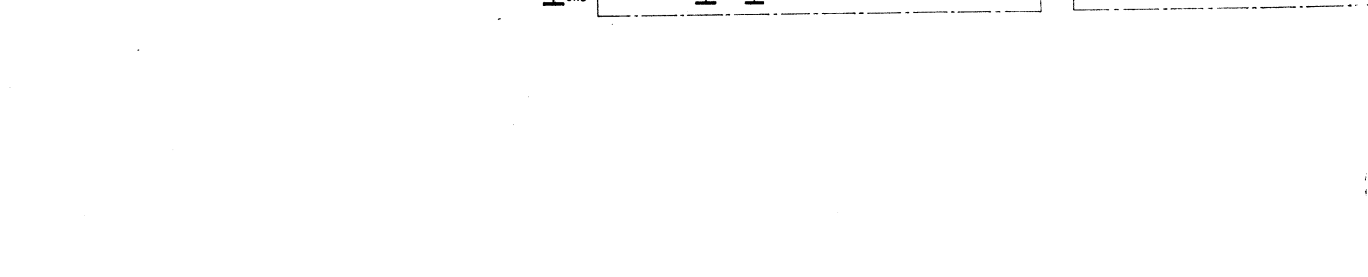
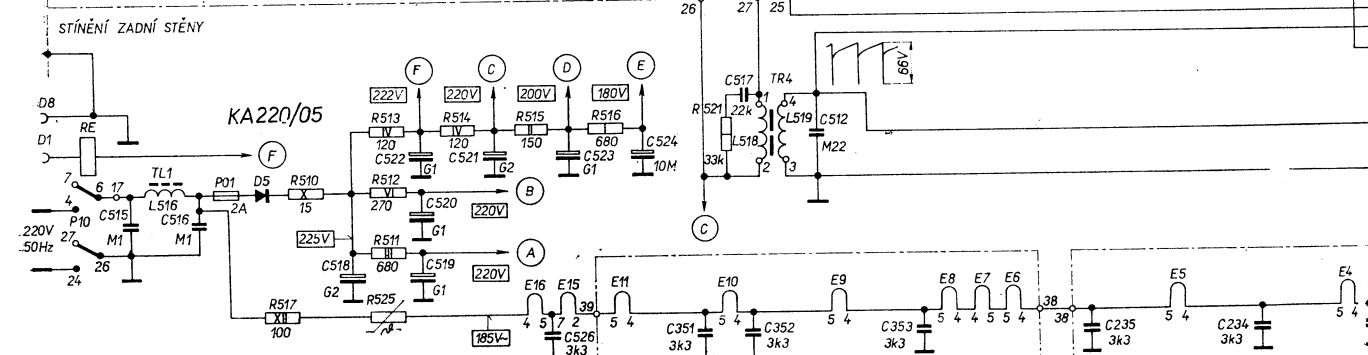
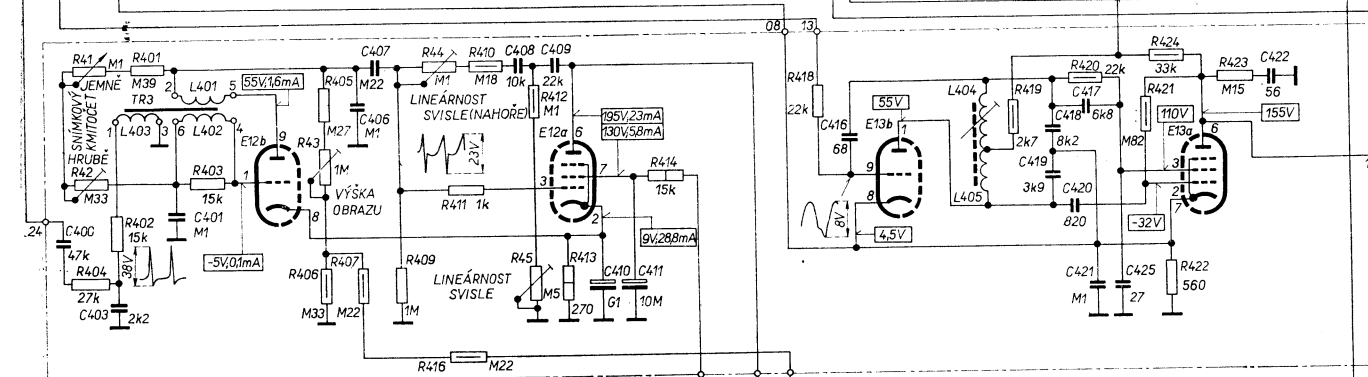
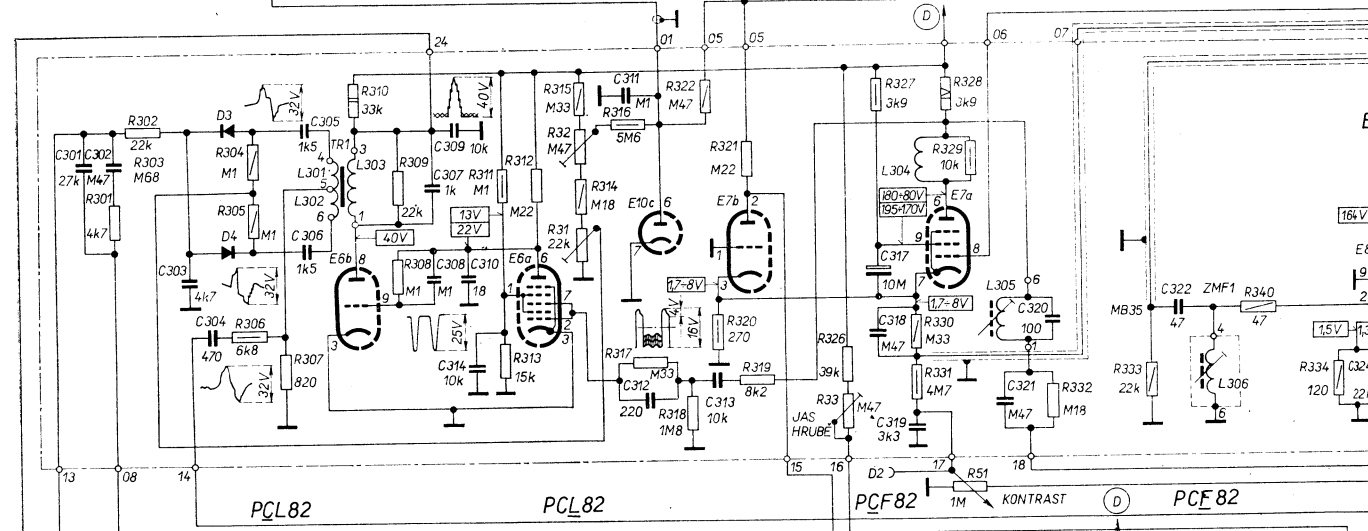
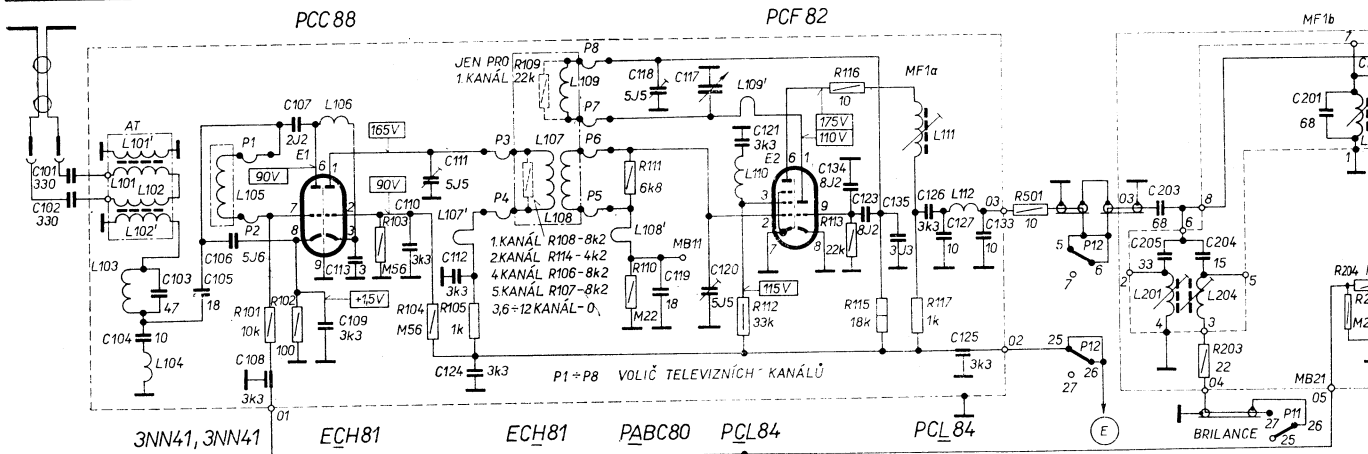
| OZNAČENÍ TLAČÍTEK | STISKNUTÍM TLAČÍTKA MĚNÍ SE SPOJENÍ TAKTO | SPOJÍ SE          | ROZPOJÍ SE |
|-------------------|---|-------------------|------------|
| SÍŤ P10           | 4-6, 11-13, 24-26,                        | 6-7, 12-13, 26-27 |            |
| BRIL P11          | 26-27                                     |                   | 25-26,     |
| IV-V P12          | 26-27,                                    | 5-6,              | 25-26,     |
| HLOUBKY P13       | 26-27,                                    |                   | 25-26,     |
| VÝŠKY P14         | 26-27,                                    |                   | 25-26      |

POHLED NA VÝVODY MF TRANSFORMÁTORŮ

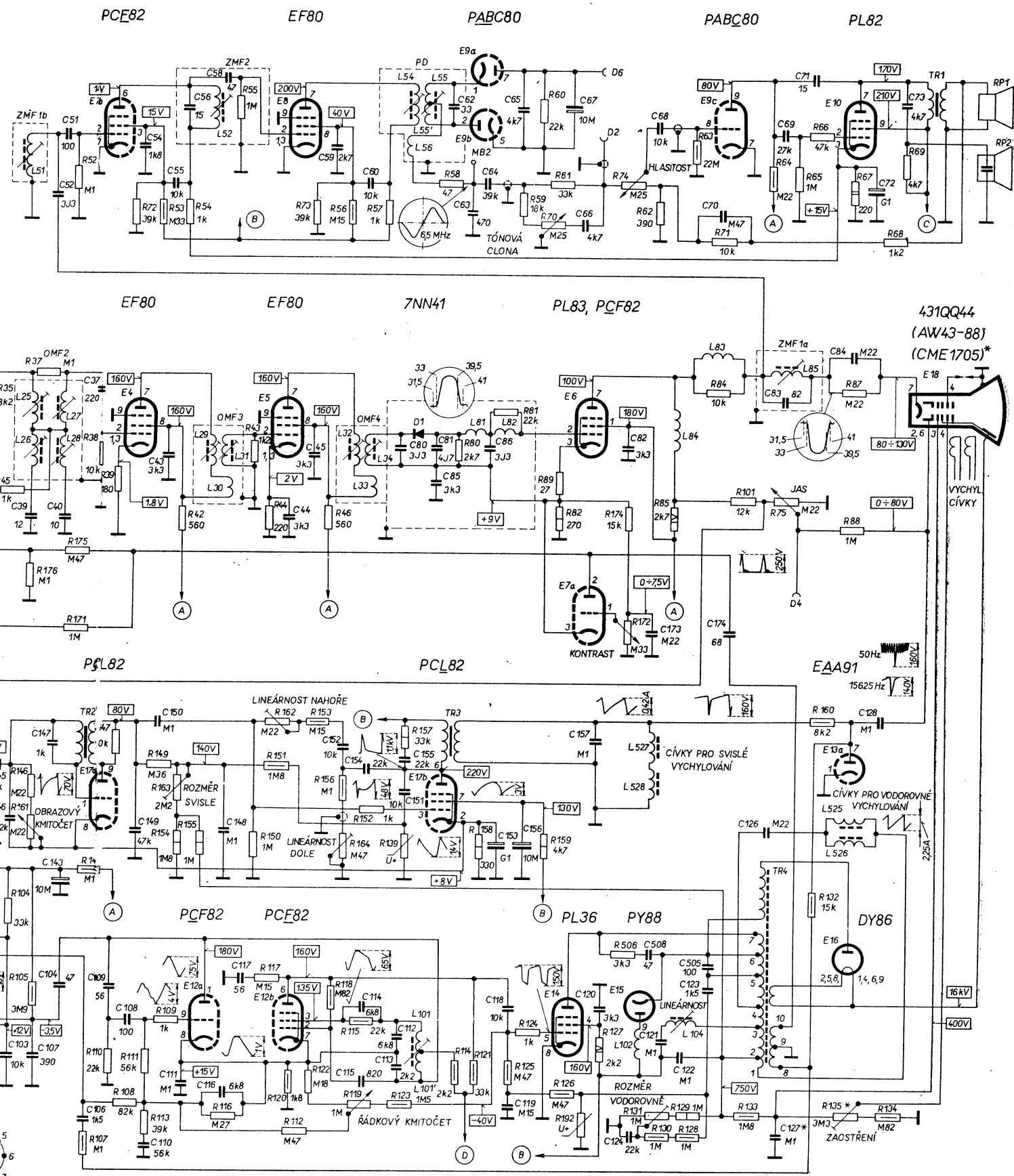


Zapojení televizního přijímače 4211U-2 „LOTOS“ (poslední provedení)

|   |  |
|---|--|
| R | 301, 302, 41, 42, 404, 402, 401, 403, 517, 510, 405, 43, 406, 407, 513, 512, 511, 525, 409, 44, 514, 411, 416, 410, 515, 412, 45, 413, 516, 414, 521, 418, 419, 420, 421, 424, 422, 423, 333, 203, 340, 334, 202,  |
| C | 101, 102, 301, 302, 104, 103, 303, 304, 105, 106, 108, 107, 305, 306, 109, 113, 110, 111, 307, 308, 309, 110, 314, 112, 124, 311, 312, 118, 119, 117, 120, 313, 121, 134, 123, 317, 318, 135, 319, 126, 127, 125, 133, 321, 320, 203, 205, 322, 204, 201, 3, |
| L | 400, 403, 515, 401, 516, 518, 406, 407, 522, 520, 519, 521, 526, 408, 409, 523, 410, 411, 524, 351, 517, 352, 512, 416, 353, 414, 19, 420, 417, 235, 421, 425, 234, 422, 233, 203,   |
| L | 101, 102, 103, 104, 403, 516, 401, 402, 105, 301, 302, 106, 303, 107, 107, 109, 108, 108, 110, 109, 518, 519, 111, 304, 112, 404, 405, 305, 201, 204, 306, 203,  |



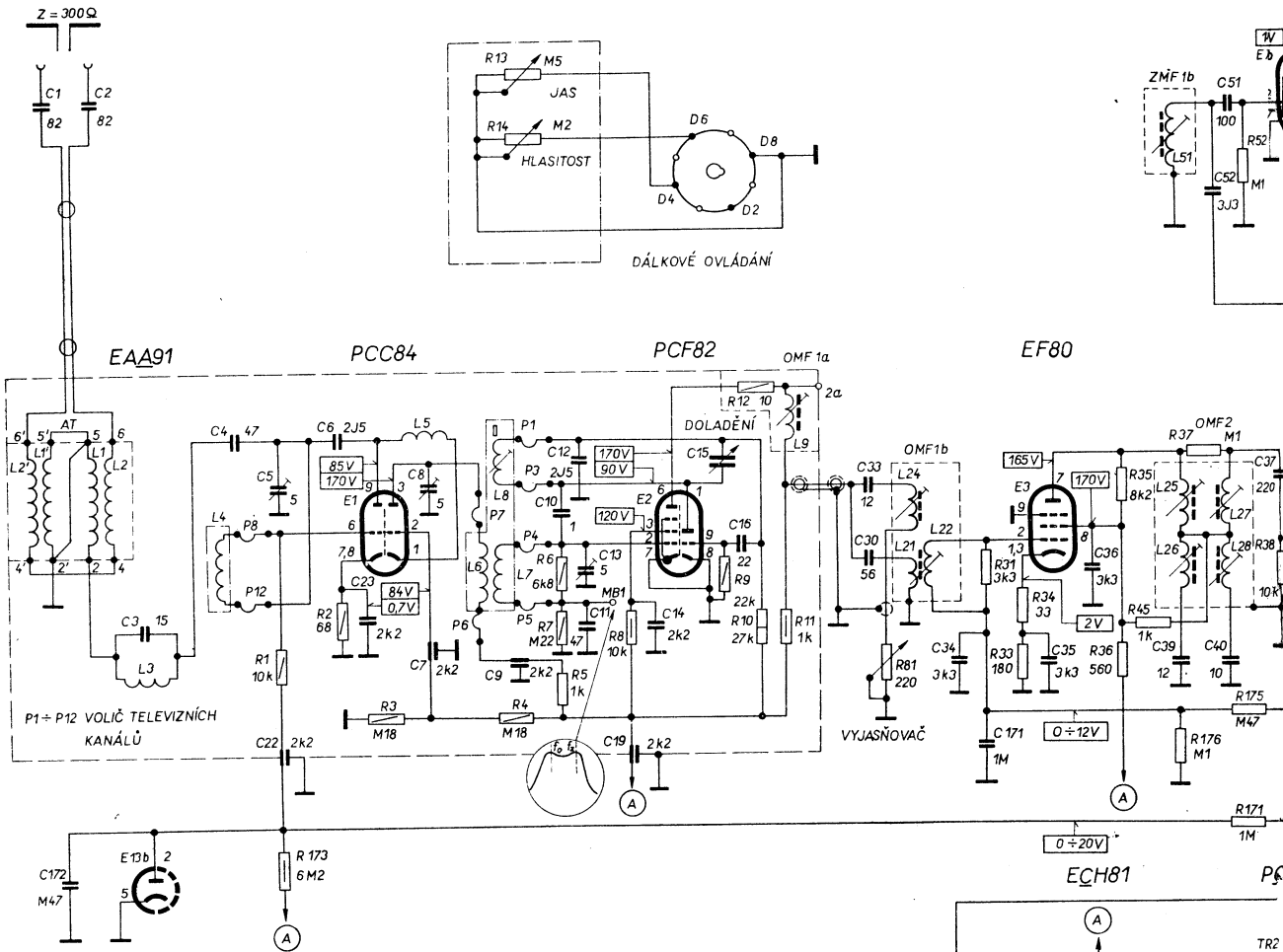
|   |
|---|
| 36, 45, 176, 37, 175, 171, 52, 39, 72, 53, 42, 54, 154, 55, 43, 44, 112, 73, 46, 56, 57, 58, 80, 59, 81, 60, 70, 89, 82, 61, 174, 172, 74, 62, 85, 63, 71, 84, 101, 64, 75, 65, 66, 67, 87, 88, 68, 69,   |
| 106, 104, 146, 161, 105, 104, 110, 147, 111, 113, 149, 109, 163, 155, 116, 150, 117, 162, 151, 120, 122, 153, 118, 156, 164, 115, 119, 152, 157, 139, 123, 114, 121, 158, 125, 124, 159, 126, 192, 127, 506, 131, 130, 129, 128, 133, 132, 160, 135, 134, |
| 39, 52, 40, 51, 54, 43, 55, 56, 58, 44, 45, 59, 60, 80, 81, 85, 62, 63, 86, 64, 65, 67, 66, 82, 173, 68, 70, 174, 69, 83, 71, 84, 72, 73,   |
| 45, 103, 146, 107, 147, 143, 106, 108, 148, 110, 150, 111, 116, 146, 117, 152, 114, 115, 154, 112, 113, 155, 151, 153, 118, 119, 156, 157, 120, 124, 508, 121, 122, 505, 123, 126, 127, 128,  |
| 25, 26, 51, 27, 28, 29, 52, 31, 30, 32, 34, 33, 54, 56, 101, 101, 55, 55, 81, 82, 102, 527, 528, 84, 104, 83, 85, 525, 526,   |



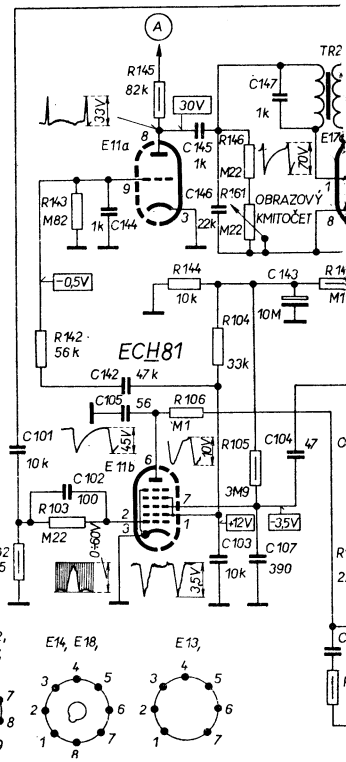
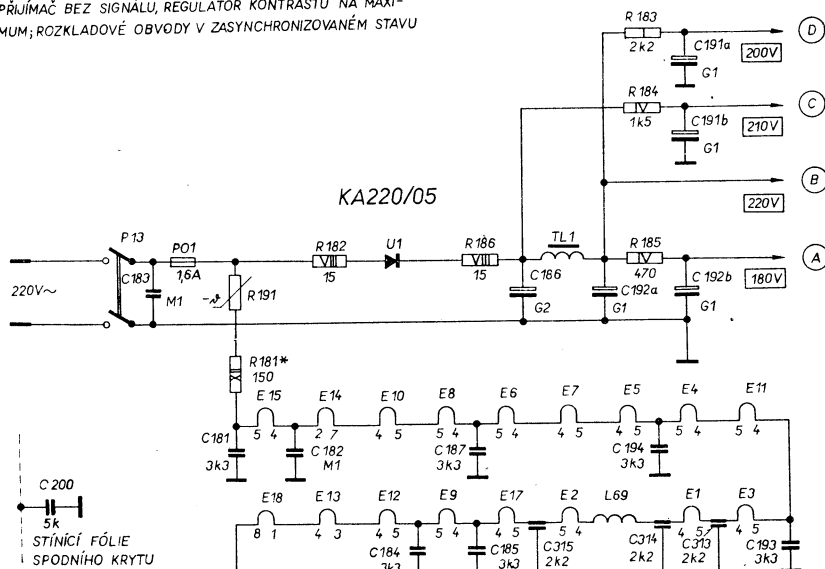
Zapojení televizního přijímače 4108U „AZURIT“ (provedení do výrobního čísla 1 604 000)



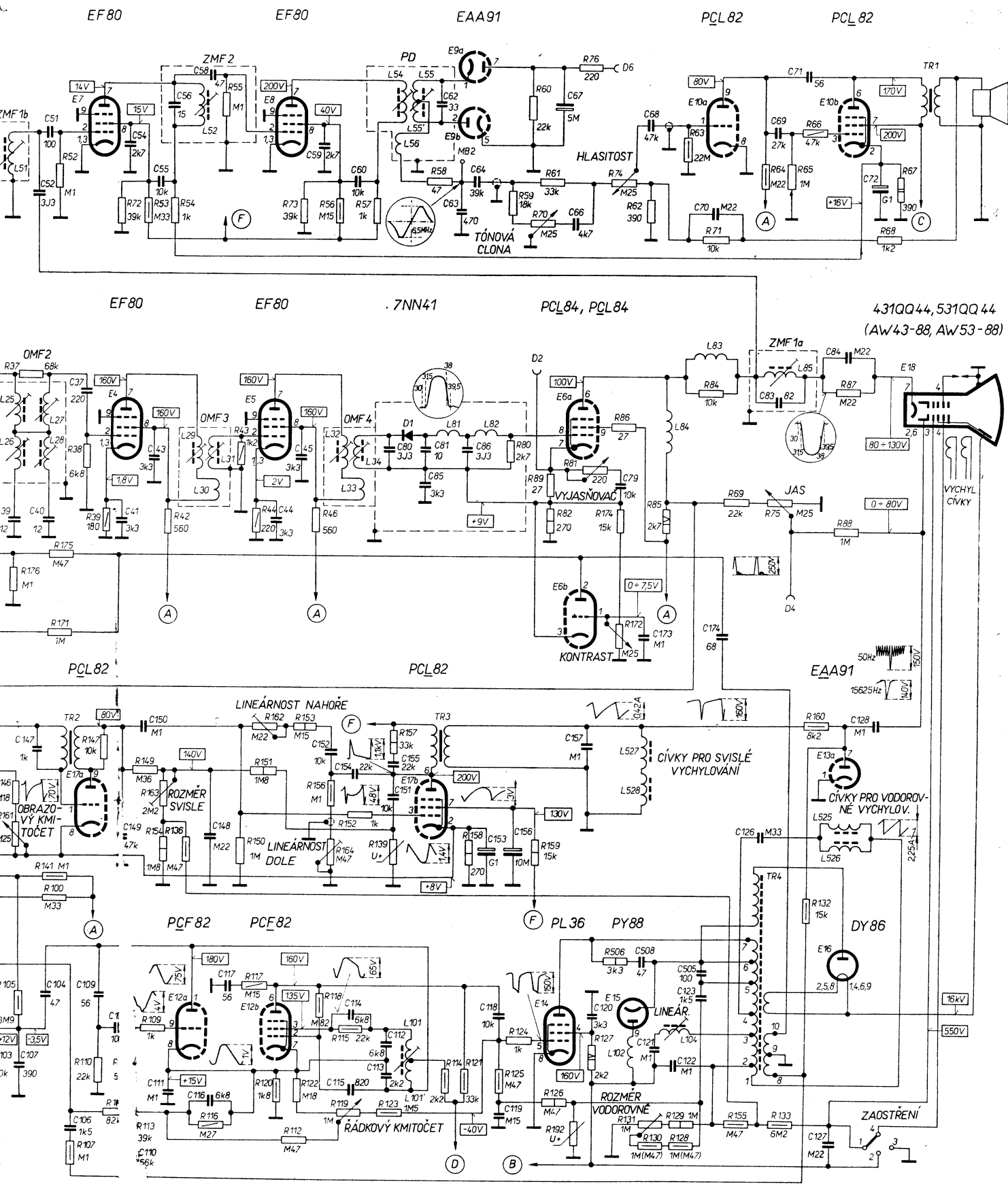
|   |                  |                        |                           |         |             |                                    |
|---|------------------|------------------------|---------------------------|---------|-------------|------------------------------------|
| R | 1, 173, 2, 3,    | 4, 13, 14, 6, 7, 5, 8, | 9, 12, 10, 11,            | 81,     | 31, 34, 33, | 35, 36, 45, 176, 37, 175, 171, 34, |
| C | 1, 172, 2, 3,    | 4, 5, 22, 6, 23, 8, 7, | 9, 10, 12, 13, 11, 19, 4, | 15, 16, | 33, 30,     | 34, 171, 35, 36, 39, 52, 40, 51,   |
| L | 2', 1', 1, 2, 3, | 4,                     | 5, 6, 8, 7,               | 69,     | 9,          | 23, 21, 22, 25, 28, 51, 27, 28,    |



NAPĚTÍ MĚŘENA STEJNOSMĚRNÝM ELEKTRONKOVÝM VOLTMETREM S ODDĚLOVACÍM ODPorem 1M $\Omega$  PROTI ŠASI. PŘÍJÍMAČ BEZ SIGNÁLU, REGULÁTOR KONTRASTU NA MAXIMUM; ROZKLADOVÉ OBVODY V ZASYNCHRONIZOVANÉM STAVU



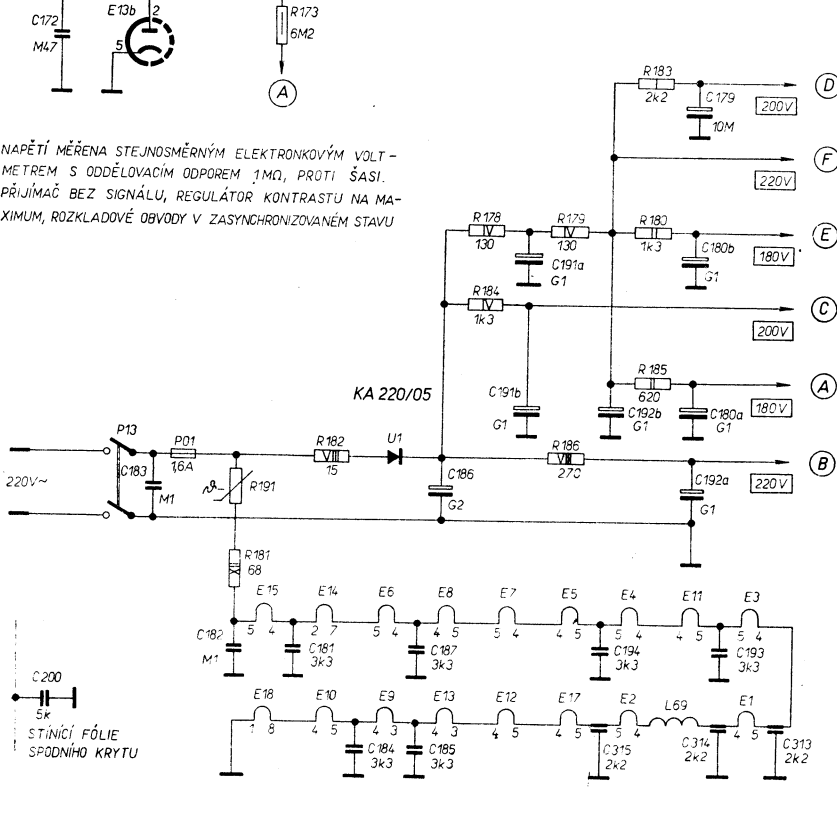
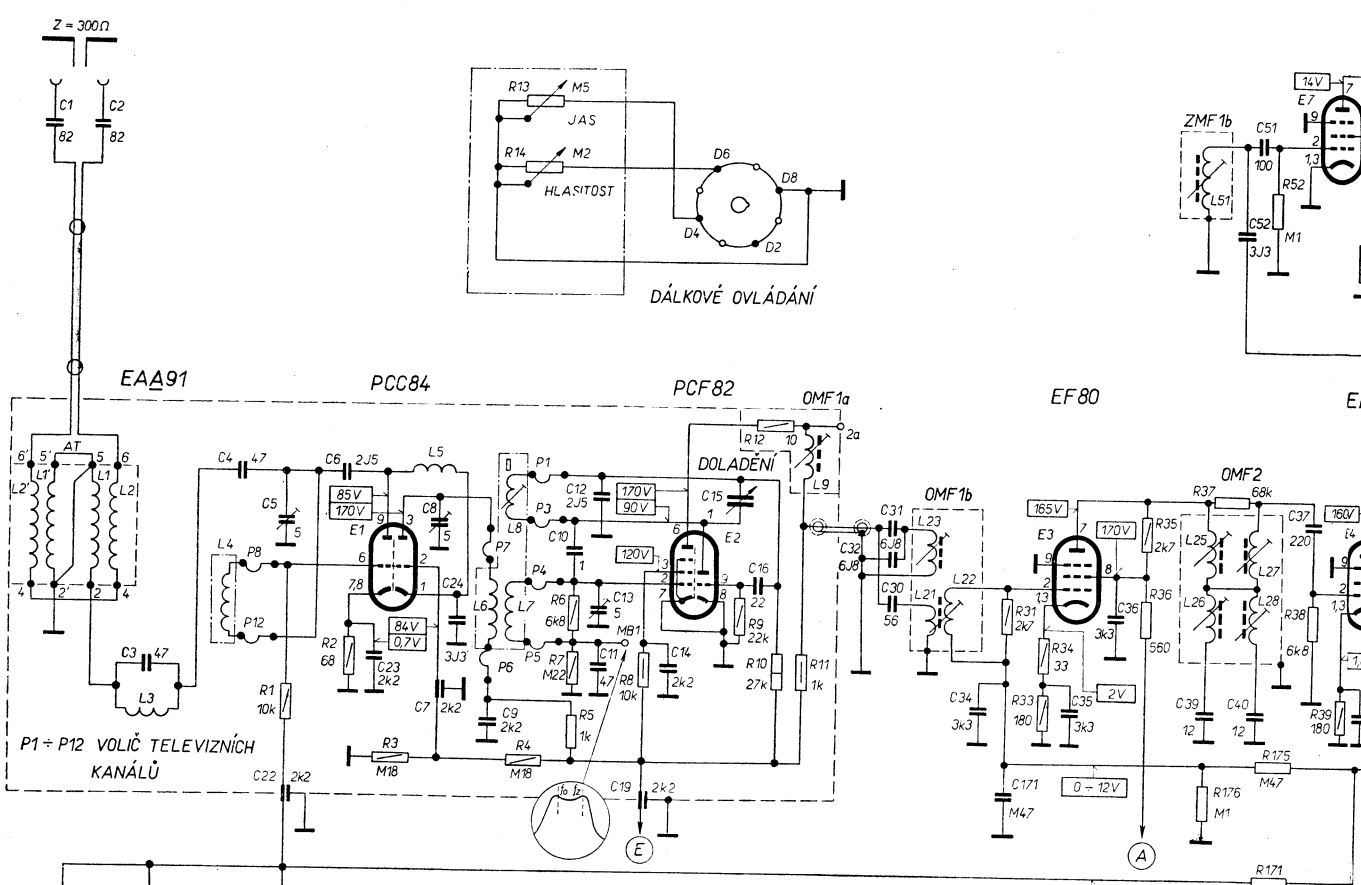
|          |           |                                   |                   |                                       |                                      |   |                         |          |          |                    |  |              |              |           |          |        |        |
|----------|-----------|-----------------------------------|-------------------|---------------------------------------|--------------------------------------|---|-------------------------|----------|----------|--------------------|--|--------------|--------------|-----------|----------|--------|--------|
| 37,176,  | 175,      | 171,52,38,39,72,                  | 53,               | 42,54,                                | 55,                                  | 43,44,  | 73,112,46,56,           | 57,      | 58,      | 59,80,             | 60,70,89,82,61,76,81,74,172,74,86,62,85, | 63,71,84,    | 69,          | 64,75,65, | 66,      | 87,88, | 68,67  |
| 14,6,    | 161,      | 105,141,                          | 100,107,110,14,7, | 108,111,113,14,9,10,9,15,3,15,4,13,6, | 116,150,117,162,151,120,122,153,118, | 156,164,115,119,152,157,13,9,12,31,14,121,15,9,125, | 124,159,                | 126,192, | 127,506, | 131,130,           | 129,128,                                 | 155,         | 133,132,160, |           |          |        |        |
| 39,      | 52,40,51, | 37,                               | 41,54,            | 43,55,56,                             | 58,                                  | 44,   | 45,59,                  | 60,      | 80,      | 81,85,62,63,86,64, | 67,66,                                   | 79,          | 173,68,      | 70,174,   | 69,83,   | 71,    | 84,72, |
| 3,14,6,  | 107,147,  | 104,106,109,108,14,9,110,150,111, | 116,14,8,117,     |                                       |                                      | 152,114,115,54,112,113,155,151,                     |                         |          |          | 153,118,119,156,   | 157,120,                                 | 508,121,122, | 505,123,     | 126,      | 127,     | 128,   |        |
| 5,26,51, | 27,28,    |                                   | 29,52,31,30,      |                                       |                                      | 32,34,33,   | 54,56,101,101,55,55,81, | 82,      |          |                    | 102,527,528,84,104,                      | 83,          |              | 85,       | 525,526, |        |        |



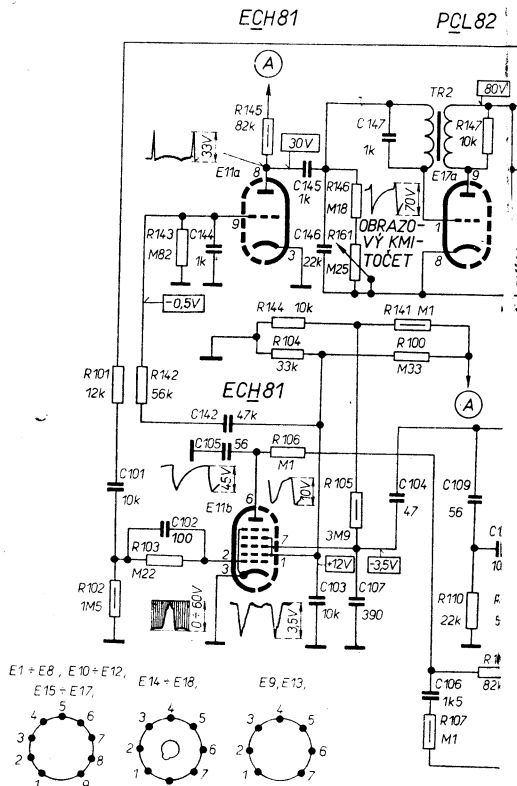
Zapojení televizních přijímačů 4112U „CARMEN“ a 4216U „JANTÁR“ (poslední provedení)  
PŘÍLOHA XXXVII.

|   |                       |  |   |                                   |  |   |
|---|-----------------------|--|---|-----------------------------------|--|---|
| R | 1, 173, 191, 181, 182 | 2, 3   | 4, 13, 14, 6, 7, 5, 8   | 9, 12, 10, 11                     | 31, 34, 33   | 35, 36, 37, 176, 175, 171, 52, 38, 39, 72 |
| C | 1, 172, 2, 200        | 3, 183, 182, 181, 184, 187, 185, 186, 191a, 191b, 192b, 194, 315, 179, 180b, 180a, 192a, 193, 314, 313 | 4, 5, 22, 6, 23, 8, 7, 24, 9, 10, 12, 13, 11, 19, 14, 15, 16, 31, 32, 30, 34, 171, 35, 36, 39, 52, 40, 51, 37, 41 | 178, 184, 179, 186, 183, 180, 185 | 101, 102, 142, 143, 103, 145, 144, 104, 106, 146, 161, 105, 141, 100, 102, 110, 14 | 104, 106, 109                             |
| L | 2, 1, 1, 2, 3         | 4  | 5, 6, 8, 7  | 69, 9                             | 23, 21, 22   | 25, 26, 51, 27, 28                        |

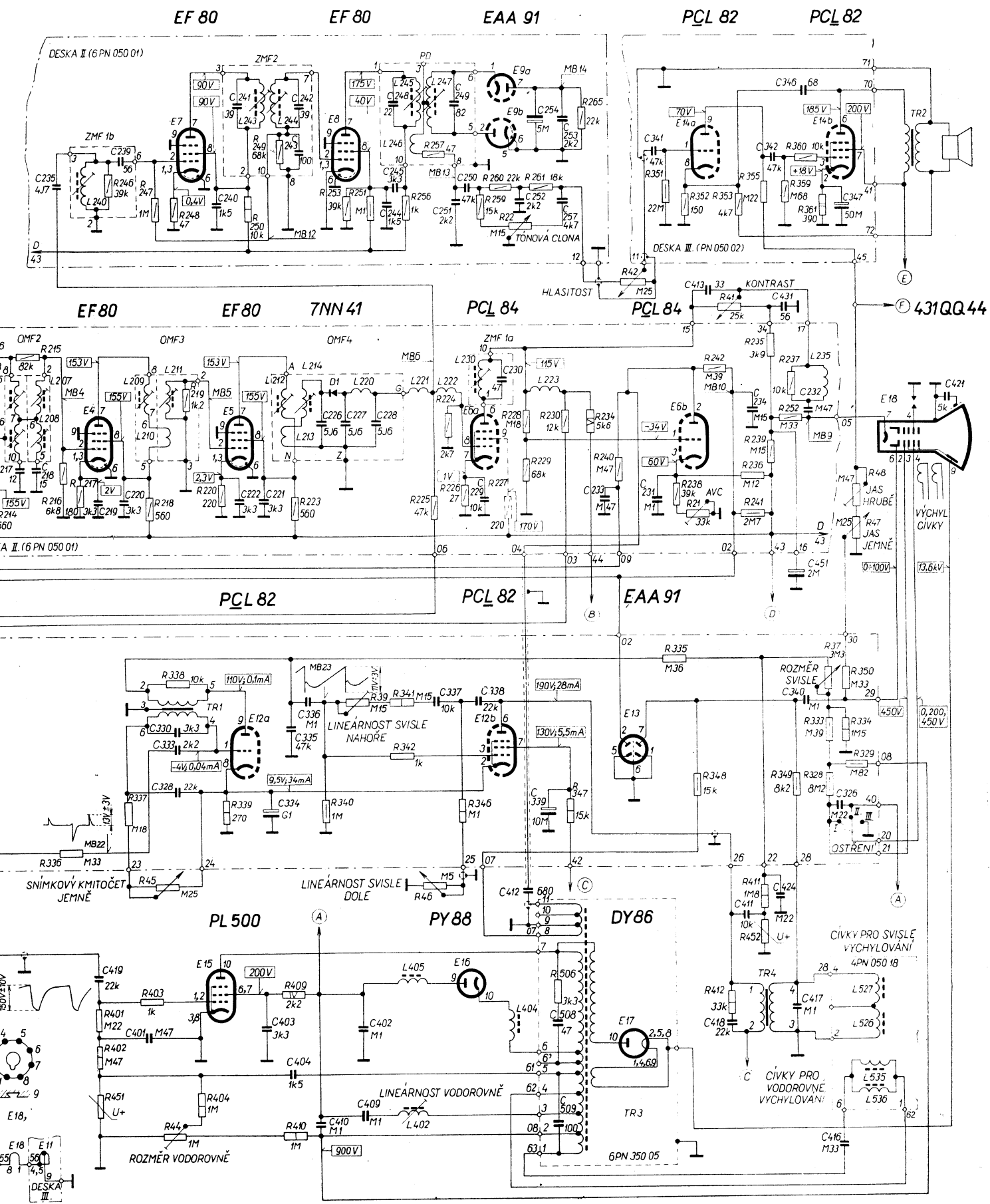
EF 80



NAPĚTÍ MĚŘENA STEJNOSMĚRNÝM ELEKTRONKOVÝM VOLT-METREM S ODDĚLOVACÍM ODPOREM 1MΩ, PROTI ŠASI. PŘÍJÍMAČ BEZ SIGNÁLU, REGULÁTOR KONTRASTU NA MAXIMUM, ROZKLADOVÉ OBVODY V ZASYNCHRONIZOVANÉM STAVU



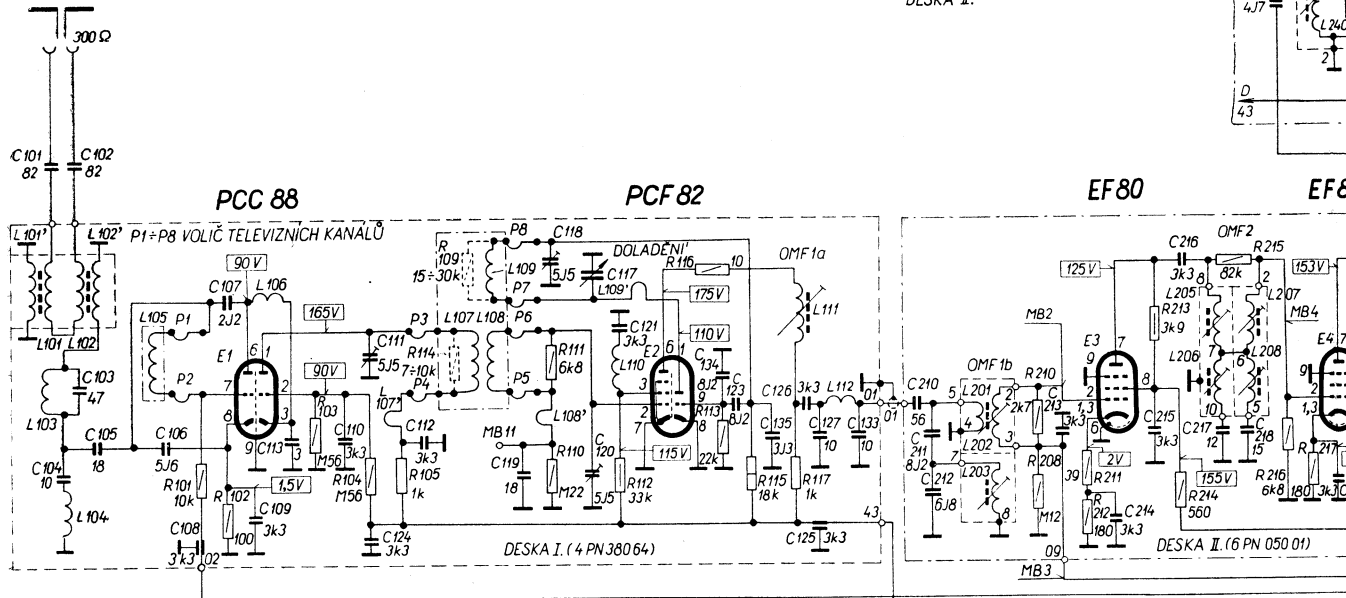
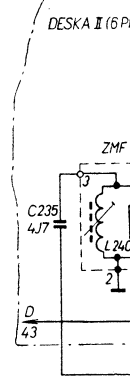
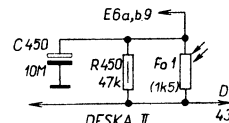
|                |                |                |               |           |           |           |           |           |                |           |           |                |                |                |           |           |          |               |           |      |           |           |           |           |         |                     |
|----------------|----------------|----------------|---------------|-----------|-----------|-----------|-----------|-----------|----------------|-----------|-----------|----------------|----------------|----------------|-----------|-----------|----------|---------------|-----------|------|-----------|-----------|-----------|-----------|---------|---------------------|
| 215,           | 216, 217,      | 246,           | 218, 247,     | 248, 219, | 220,      | 250,      | 249, 223, | 253, 251, | 225, 256, 224, | 257, 226, | 259, 260, | 227, 22,       | 228, 229, 261, | 230, 265, 234, | 240, 42,  | 351, 238, | 352, 24, | 242, 41,      | 353, 241, | 236, | 355, 235, | 239, 252, | 237, 360, | 359, 361, | 48, 47, |                     |
| 336,           | 401, 402, 451, | 337, 403, 454, | 44, 338, 404, | 339,      | 409, 410, | 340,      | 39,       | 341, 342, | 46,            | 346,      | 506, 347, | 335,           | 348,           | 412,           | 411,      | 452,      | 349,     | 37, 333, 328, | 350, 334, | 329, |           |           |           |           |         |                     |
| 217,           | 218, 235,      | 219, 239, 220, | 419,          | 401, 330, | 328, 333, | 403, 334, | 335, 404, | 336, 410, | 402, 409,      | 337,      | 338,      | 412,           | 339, 508,      | 509,           | 341, 231, | 413, 431, | 234,     | 342, 346,     | 232, 451, | 347, |           |           |           |           |         | 421,                |
| 206, 207, 208, | 240,           | 209, 210, 211, |               | 243,      | 244,      | 212, 213, | 214,      | 220,      | 405, 402, 221, | 245, 246, | 247,      | 222, 230, 404, | 223,           |                |           |           |          |               |           |      |           |           |           |           |         | 235,                |
|                |                |                |               |           |           |           |           |           |                |           |           |                |                |                |           |           |          |               |           |      |           |           |           |           |         | 527, 528, 535, 536, |



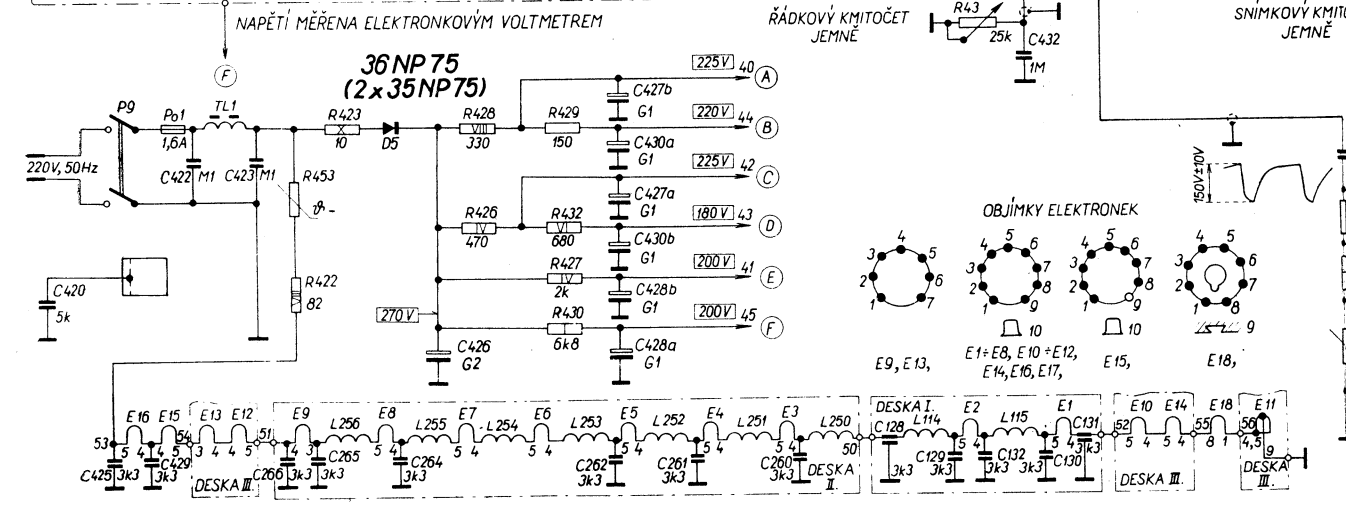
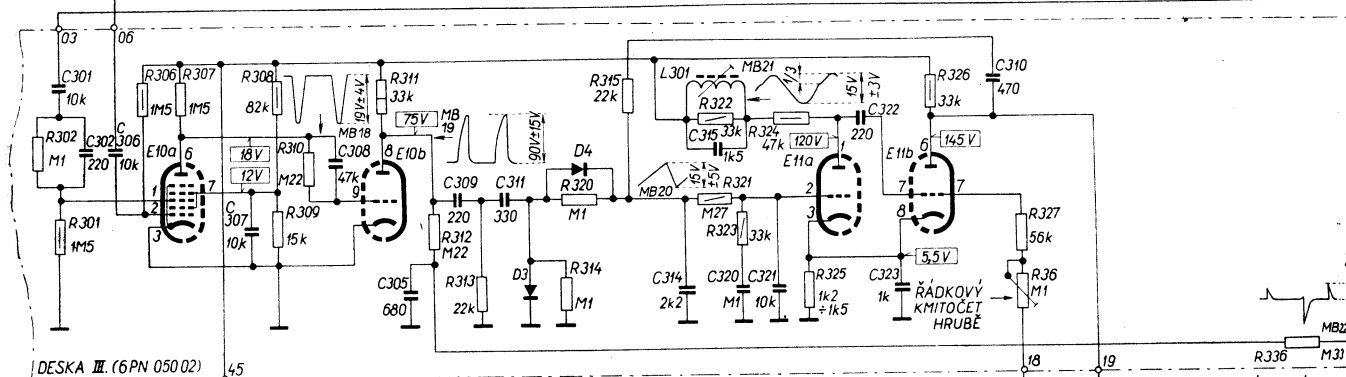
Zapojení televizních přijímačů 4113U „STANDARD“, 4114U „PALLAS“ a 4115U „LUNETA“  
PŘÍLOHA XXXVIII

|   |                                      |                          |                     |                                      |                 |                     |                          |   |                               |                |                     |           |                |           |           |           |                     |           |
|---|--------------------------------------|--------------------------|---------------------|--------------------------------------|-----------------|---------------------|--------------------------|---|-------------------------------|----------------|---------------------|-----------|----------------|-----------|-----------|-----------|---------------------|-----------|
| R |                                      | 101, 102,                | 103,                | 104, 105,                            | 114, 109,       | 111, 110,           | 112,                     | 116, 113, 115,                          | 117,                          | (450),         | 210, 208,           | 211, 212, | 213,           | 214,      | 215,      | 216, 217, | 246,                |           |
| R | 302, 301,                            | 306,                     | 307,                | 308, 309, 453, 422,                  | 310, 423, 311,  | 312, 428, 426, 313, | 429, 432, 427, 430, 314, | 320, 315, 322, 324, 323,                | 324,                          | 325,           | 326,                | 43,       | 327, 36,       |           |           |           | 336,                | 404, 024, |
| C | 101, 104, 102, 103, 105,             | 106, 108, 107,           | 109, 113,           | 110,                                 | 111, 124, 112,  | 119, 118, 117,      | 120, 121,                | 134, 123, 135,                          | 126, 127, 125, 133, (450),    | 210, 214, 212, | 213,                | 214,      | 215, 216, 217, | 218, 235, | 219, 239, |           |                     | 419,      |
| C | 420, 301, 302, 425, 306, 429, 422,   | 307, 423, 266, 265, 308, | 264, 305, 426, 309, | 311,                                 |                 | 262, 427, 430, 428, |                          | 314, 261, 315, 320, 321, 260, 322, 128, | 323, 310, 129, 132, 432, 130, | 131,           |                     |           |                |           |           |           |                     |           |
| L | 101, 101', 103, 104, 102, 102', 105, | 106,                     | 256,                | 255, 107, 107', 109, 108, 254, 108', | 253, 110, 109', | 252, 301,           | 251,                     | 111,                                    | 250, 112,                     | 114,           | 201, 202, 203, 115, |           |                |           |           |           | 205, 206, 207, 208, | 240,      |

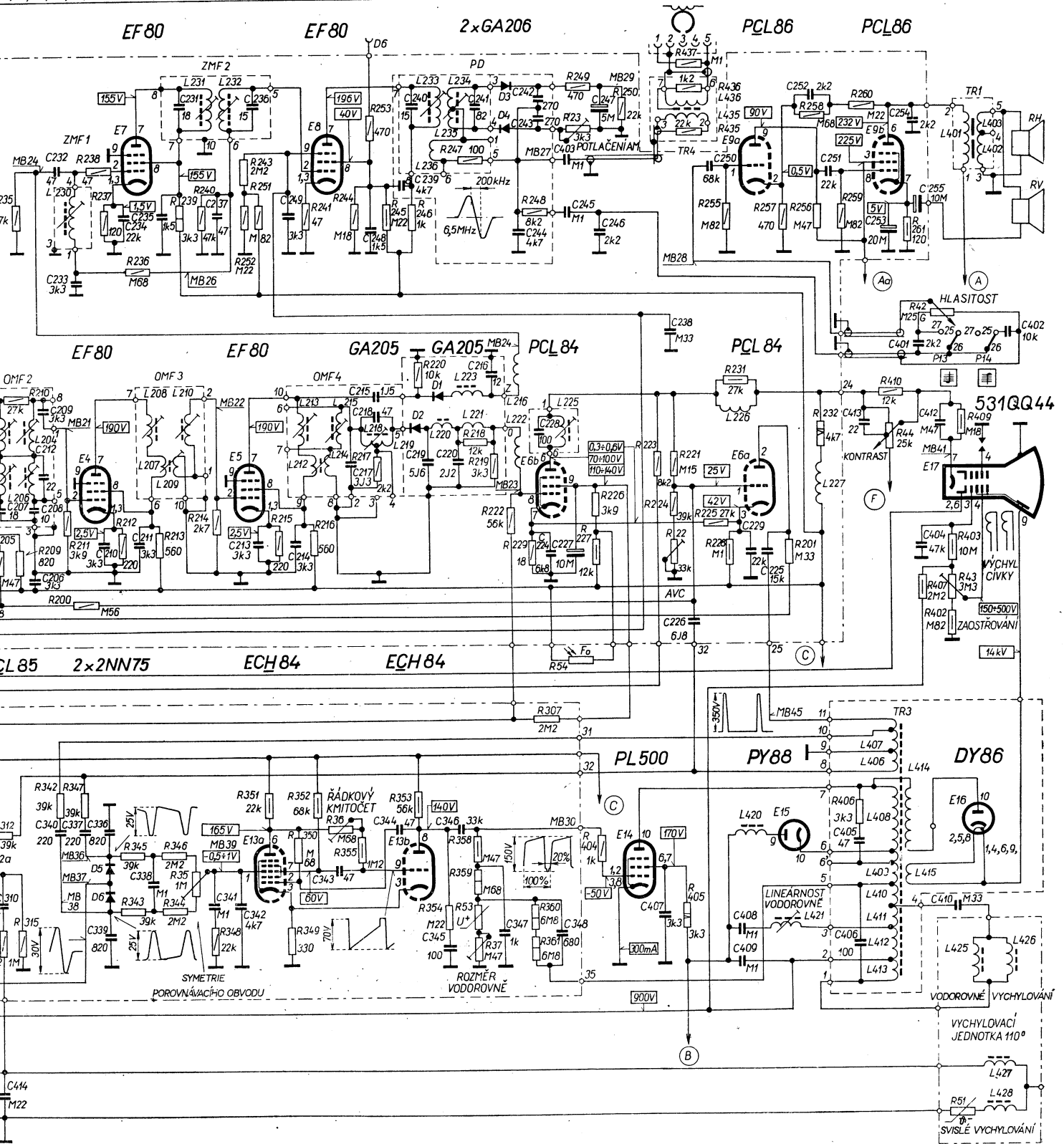
PLATÍ PRO 4115 U  
(MÍSTO R 227)



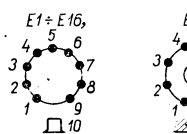
ECH 84    ECH 84    3NN41 3NN41    EQC 82    ECC 82



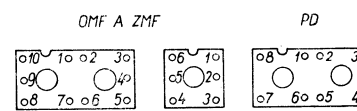
|   |  |      |
|---|--|------|
| 05,235,240,209,211, 238,237,212,236,213, 239, 240,244,243,252,251,215, 241,216, 244,253,217,245,246,220, 247,218,219,222,229,248, 54,249,23,226,227,250,223,221,224,274,374,364,35,225,255,228,234,257,201,258,256,232,299,260,404,261,407,42,403,43,402,409, | 406,   | 51,  |
| 2,313,315, 342, 347, 200, 345,343,346,344,35,348, 351, 349,350,352,36,355, 353, 354,358,359,53,37, 360,361,307, 404, 405,   | 406,   | 51,  |
| 7, 208,206,209,212,232,233,210,234,214,235,231, 237, 236,213,249,214, 217, 215,218,248,239,240,219,220,241,216, 244,242,243,228,224,403,245,227,247,246,238,226,250, 229,225, 252,251, 413, 253,254,255,401,404,412, 402,                                     | 405,406,                                     | 410, |
| 10, 414,129,340,128,337,336,339, 338, 341, 342, 343, 344, 345,346, 347, 348, 407, 408,409, 405,406,   | 406+413,414,415,401,425,403,402,427,428,426, |      |
| 05,114,204,206,230, 208,207,209,210,231,232, 213,212,214,215,218,219, 233,236,220,234,235,223,221,216,222,225, 430,435, 226,420, 421,227,   |  |      |



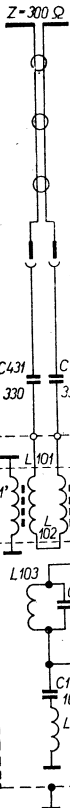
OBJÍMKY ELEKTRONEK



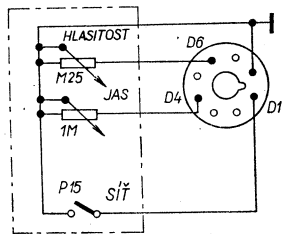
ROZMÍSTĚNÍ VÝVODŮ MF TRANSFORMÁTORŮ



|   |                                     |  |  |   |  |   |   |
|---|-------------------------------------|--|--|---|--|---|---|
| R | 101, 102,                           | 103,   | 104, 105, 106, 114, 106, 107, 109, 111, 110, | 112,  | 116, 113, 115, 117,  | 204, 202, 24, 2, 205, 207, 208, 205, 235, 210, 209, 211, 238, 237, 212, |   |
| C | 301, 302,                           | 304, 419, 50, 305, 303, 306, 415, 413, 418, 308, 414, 311, 309, 314, 321, 411, 323, 320, 322, 412, 326, 325, 416, 319, 327, 31, 417, 30, 328, 329, 338, 421, 34, 41, 336, 330, 340, 52, 32, 333, 317, 339, 334, 332, 33, 337, 335, 331, 420, 318, 316, 310, 312, 313, 315, | 342, 347, 200,                               | 34,   |  |   | 201, 202, 203, 400, 205, 204, 207, 208, 206, 209, 212, 232, 233, 210, |
| L | 101, 104, 432, 103, 105,            | 106, 108, 107,   | 109, 113,                                    | 110, 111, 124, 112, 312,                          | 119, 116,  | 117, 120, 121,  | 322, 134, 123, 135, 126, 125, 127, 133,                               |
| C | 301, 426, 302, 423,                 | 304, 303, 418,   | 424, 422, 419, 305, 307, 306, 416, 313,      | 420, 257, 318, 258, 417, 259, 317, 319, 421, 260, | 320, 321, 261, 262, 323, 425, 330, 327, 325, 326, 324, 328, 331, | 329, 131, 427, 311, 130, 132,   | 309, 308, 310, 414, 129, 340, 128, 337, 336, 339,                     |
| L | 101, 101, 103, 104, 102, 102', 105, | 106,   | 301, 107,                                    | 107, 109, 108,                                    | 108', 110, 109',   | 111, 112,   | 202, 201, 115, 404, 405, 117, 116, 203, 205, 114, 204, 206, 230,      |



DÁLKOVÉ OVLÁDÁNÍ



TLAČÍTKOVÝ PŘEPÍNAČ P10 = P14

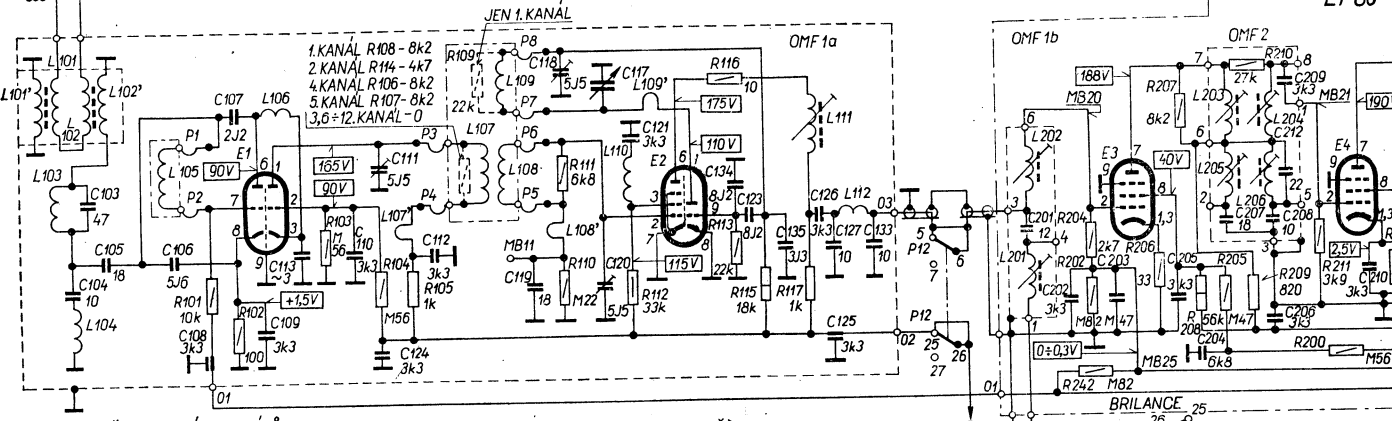
| OZNAČENÍ TLAČÍTEK | STISKNUTÍM TLAČÍTKA MĚNÍ SE SPOJENÍ TAKTO | ROZPOJÍ SE         |
|-------------------|---|--------------------|
| ~ P10             | 4-6, 11-12, 24-26,                        | 6-7, 12-13, 26-27, |
| □ P11             | 26-27,                                    | 25-26,             |
| IV-V P12          | 6-7, 26-27,                               | 5-6, 25-26,        |
| ≡ P13             | 26-27,                                    | 25-26,             |
| ≡ P14             | 26-27,                                    | 25-26,             |

PCC88

PCF82

EF 183

EF 80



P1 = P8 VOLIČ TELEVIZNÍCH KANÁLŮ

ECH 84

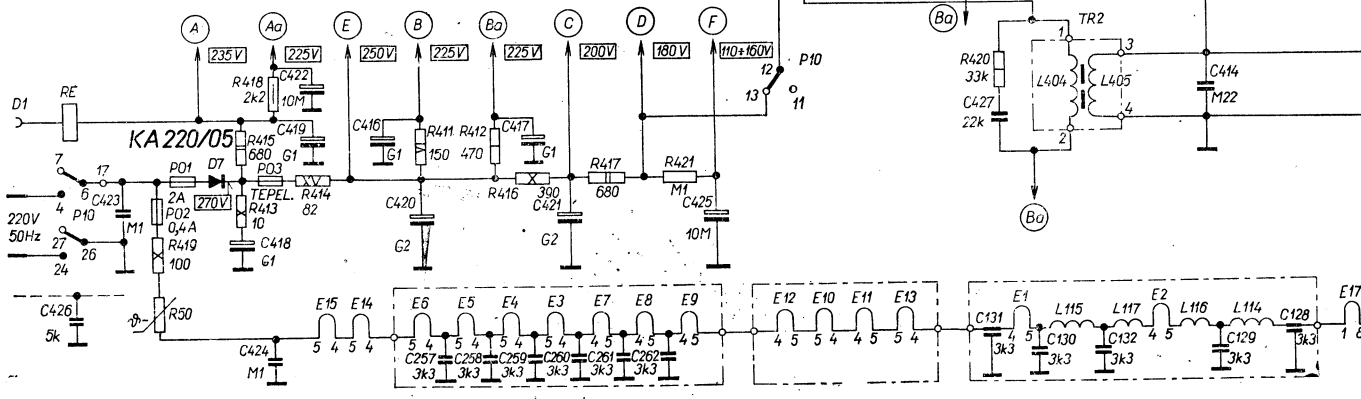
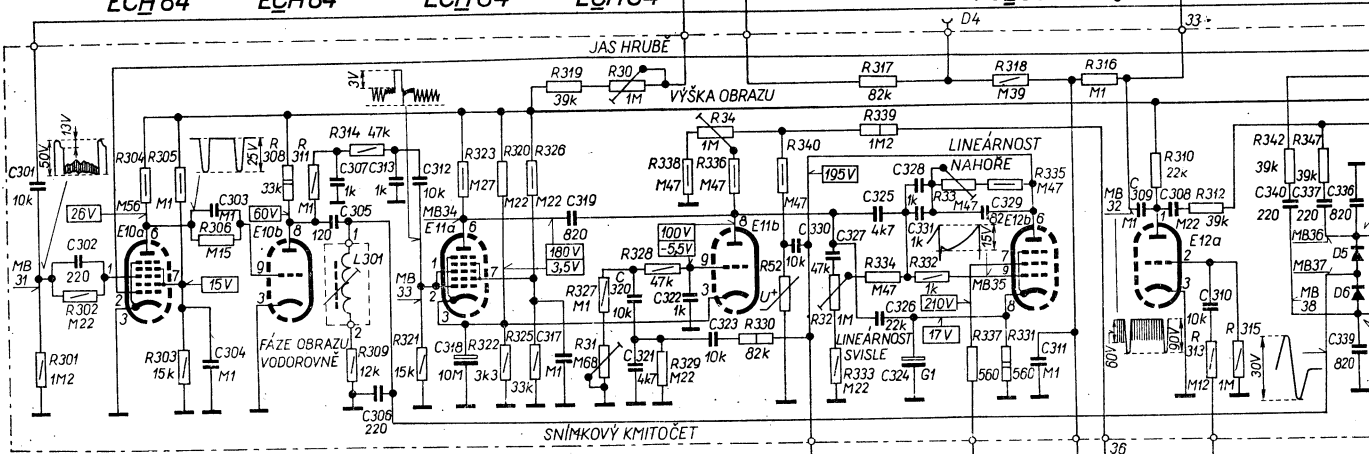
ECH 84

ECH 84

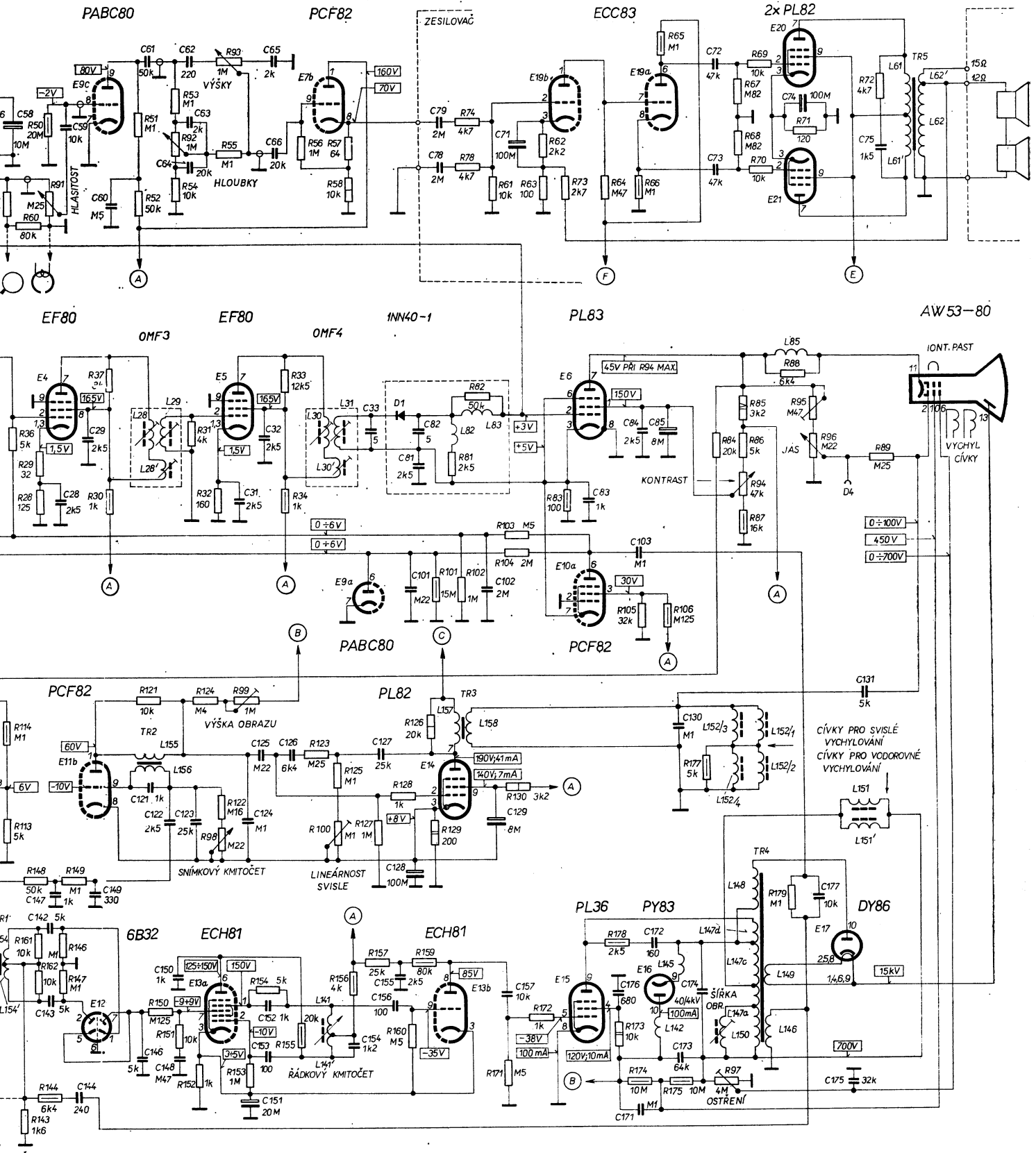
ECH 84

PCL 85

2x2N11



|                                     |                     |                                   |                         |   |                                       |                     |  |                     |               |  |       |
|-------------------------------------|---------------------|-----------------------------------|-------------------------|---|---------------------------------------|---------------------|--|---------------------|---------------|--|-------|
| 39,36,60,29,28,50,91                | 37,10               | 51,52                             | 53,92,54,31,32          | 93,55                                       | 33,34,56                              | 57,58               | 101,81,102,84,88,82,81,103,104,62,63,73,83 | 64                  | 66,105,65,106 | 84,67,68,85,86,94,87,69,70,88,71,95,96 | 72,89 |
| 14,113,143,148,161,62,144,146,174,9 | 121                 | 150,151,152,124,122,98,99,153,154 | 155                     | 123,125,100,156,157,127,128,160,159,126,129 | 171                                   | 130,172             | 178,173,174                                | 175                 | 177,92        | 179                                    |       |
| 56,57,58                            | 28,59,29            | 50                                | 61                      | 62,63,64                                    | 31                                    | 32,65,66            | 33   | 101,82,81,79,78     | 102           | 71                                     | 83    |
|                                     | 142,143,147,144,149 | 146,121,122,150,148,123           | 124,151,125,152,153,126 | 154   | 127,156,155,128                       | 129,157             | 176  | 171,172,130,173,174 | 177           | 175,131                                |       |
|                                     | 28,28,29            | 30,31,30                          | 82,83                   |   |                                       |                     | 85   |                     |               |  |       |
| 54,154                              | 155,156             | 141,141                           | 157,158                 | 142,145                                     | 152,152,150,148,148-a,152,152,149,146 | 151,151,61,61,62,62 |  |                     |               |  |       |



Zapojení stojanového televizního přijímače 4310 „MAROLD“  
PŘÍLOHA XXXX.



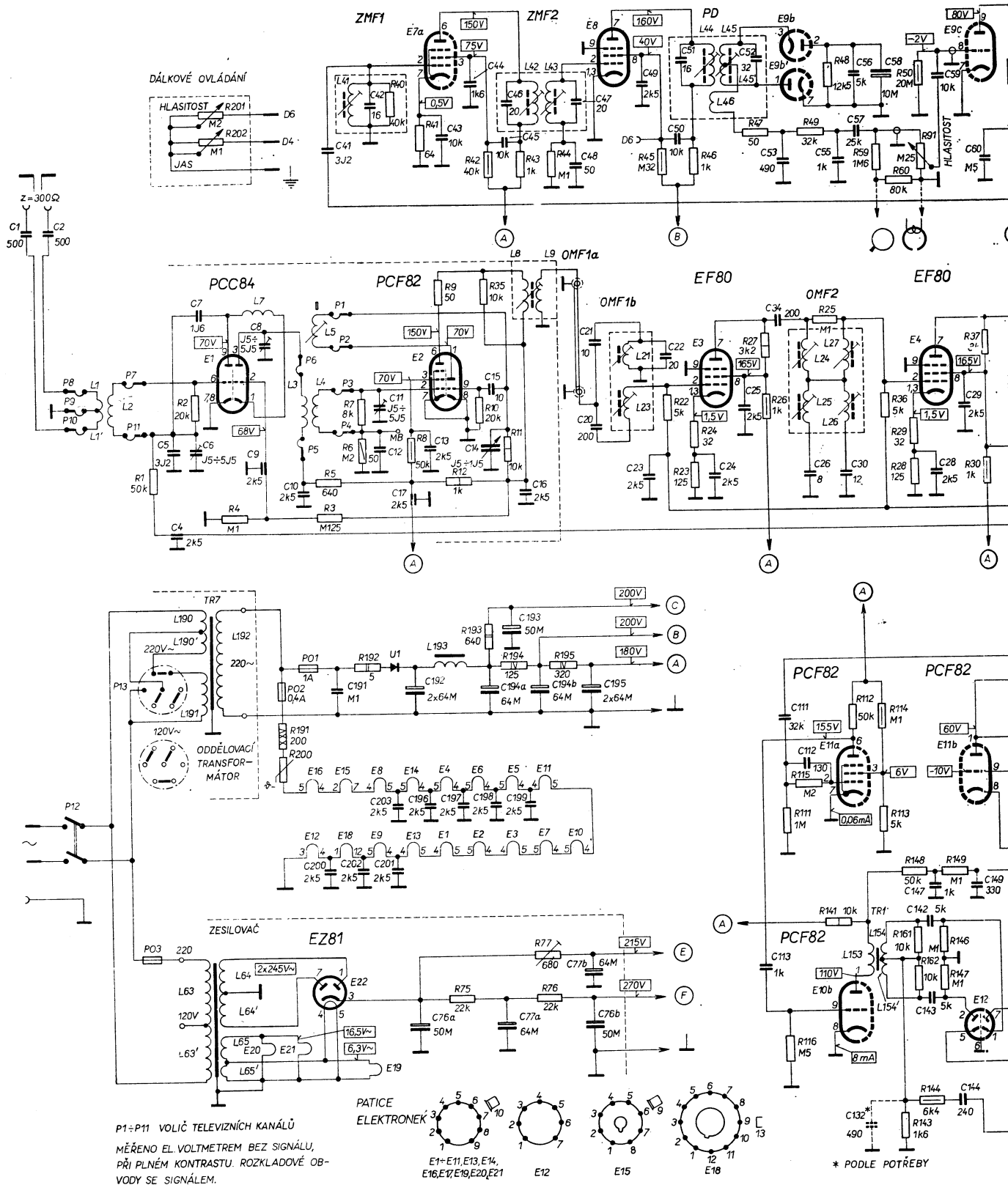
|   |       |                            |          |                |                 |                    |  |                 |                 |             |                 |                     |                     |  |                          |
|---|-------|----------------------------|----------|----------------|-----------------|--------------------|--|-----------------|-----------------|-------------|-----------------|---------------------|---------------------|--|--------------------------|
| R | 1,    | 2,                         | 4,       | 5,3,           | 7,6,            | 40,41,8,           | 9,   | 12,             | 35,10,42,11,43, | 44,         | 45,22,46,24,23, | 47,27,26,           | 49,25,48,           | 50,36,0,29,28,50,91,                   | 37,10,                   |
|   |       | 201,202,                   | 191,200, | 192,           | 192,            | 75,                | 193,   | 194,            | 77,76,195,      |             |                 | 111,116,115,        | 141,112,            | 114,113,143,148,151,152,144,146,174,9, |                          |
| C | 1, 2, | 5, 6, 7,                   | 8, 9,    | 10, 41,        | 42, 11, 12, 17, | 13, 43,            | 44, 14, 15, 45, 46, 16,                      | 47, 48, 21, 20, | 23, 49,         | 22, 50, 51, | 24,             | 25, 52, 34, 53, 26, | 55, 30, 56, 57, 58, | 28, 59,                                | 29, 50,                  |
|   |       | 4,                         |          | 200, 191, 202, | 201, 203,       | 192, 76, 196, 197, | 194, 198, 77, 183, 194, 199, 185, 77, 76, 6, |                 |                 |             |                 | 113,                | 111, 112,           | 132,                                   | 142, 143, 147, 144, 149, |
| L | 1, 2, | 190, 190', 191, 192,       | 7,       | 3, 5, 4,       |                 |                    | 8, 9,  |                 | 21, 23,         |             |                 | 44, 46, 45, 45',    | 24, 25, 27, 26,     | 153, 154, 154',                        |                          |
|   | 1,    | 63, 63', 64, 64', 65, 65', |          | 41,            |                 | 193,               | 42, 43,                                      |                 |                 |             |                 |                     |                     |  |                          |

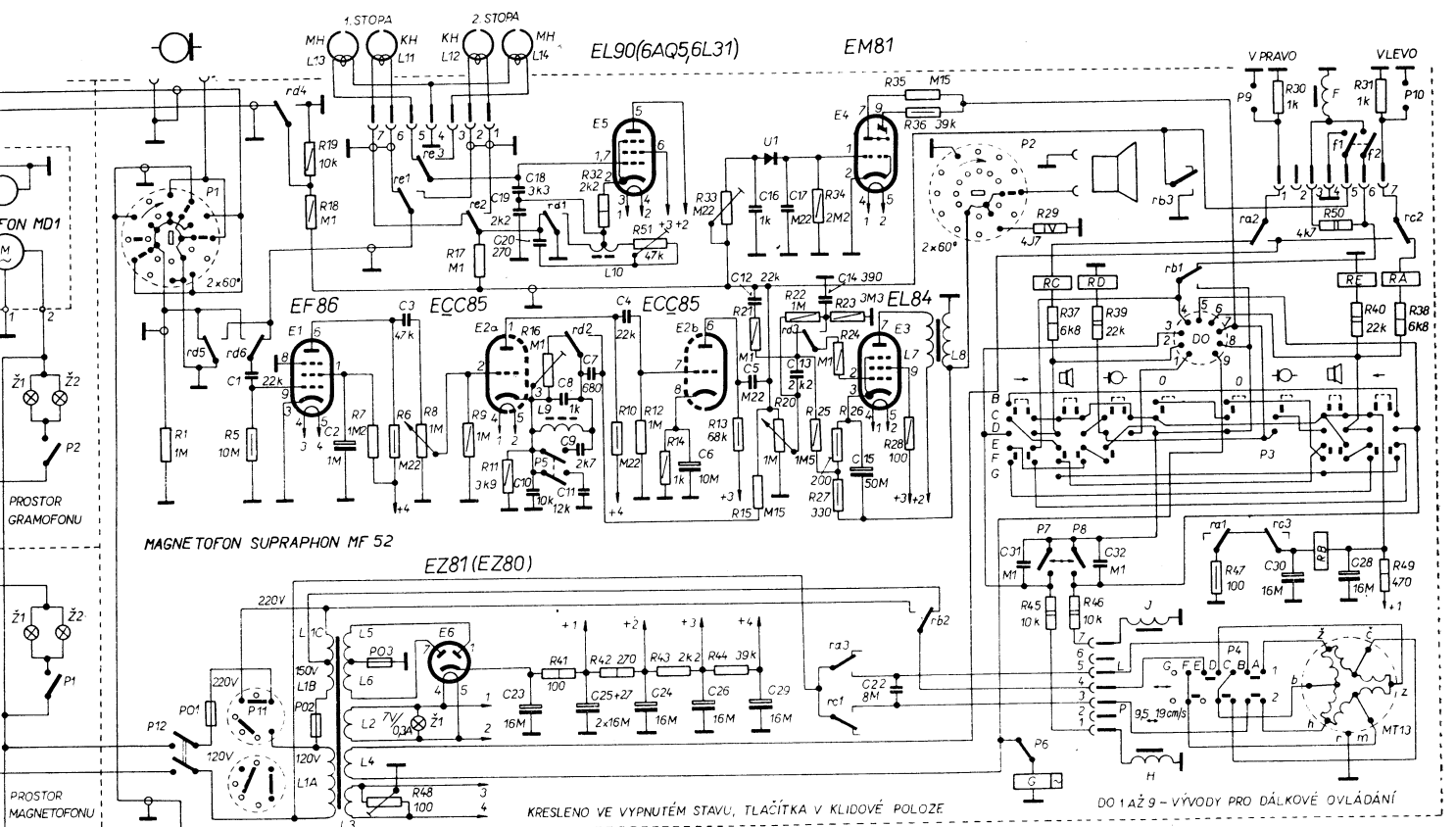
PCF82

EF80

PABC80

PABC80





RELÉ

|    |                |                              |
|----|----------------|------------------------------|
| RA | CHOD VLEVO     | ra1, ra2, ra3                |
| RB | RYCHLÝ ROZBĚH  | rb1, rb2, rb3                |
| RC | CHOD VPRAVO    | rc1, rc2, rc3                |
| RD | ZÁZNAM         | rd1, rd2, rd3, rd4, rd5, rd6 |
| RE | PŘEPÍNÁNÍ HLAV | re1, re2, re3                |

ELEKTROMAGNETY

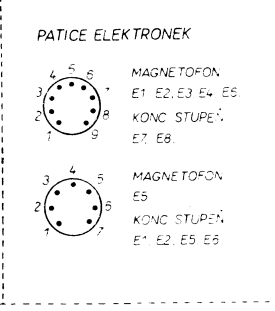
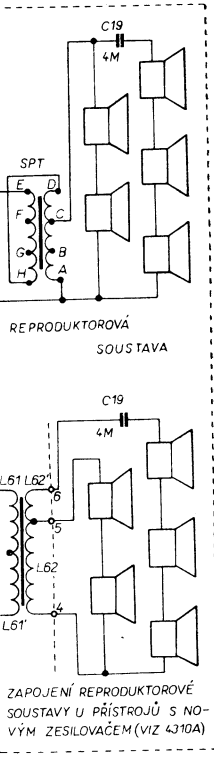
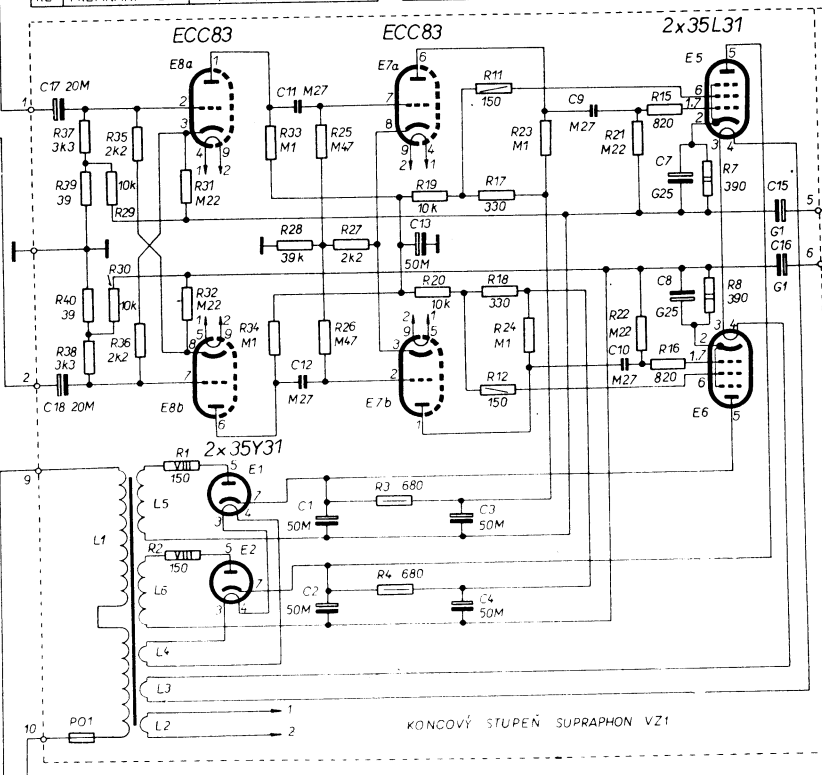
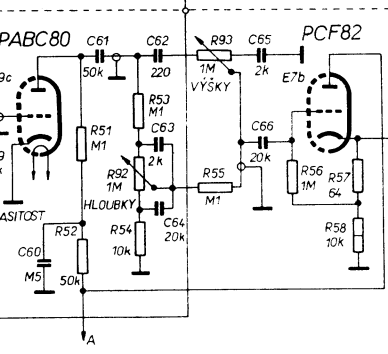
|   |                  |        |
|---|------------------|--------|
| F | PŘÍTLAŽNÉ KLADKY | f1, f2 |
| G | VYPÍNÁNÍ         |        |
| H | PRÁVÉ SPOJKY     |        |
| J | LEVÉ SPOJKY      |        |

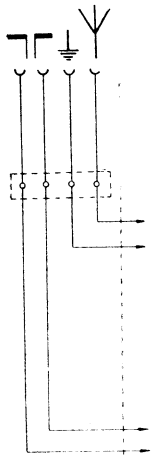
PŘEPÍNAČE

|    |                     |
|----|---------------------|
| P1 | PŘEPÍNAČ VSTUPŮ     |
| P2 | PŘEPÍNAČ VÝSTUPŮ    |
| P3 | TLAČÍTKOVÝ PŘEPÍNAČ |
| P4 | PŘEPÍNAČ RYCHLOSTI  |

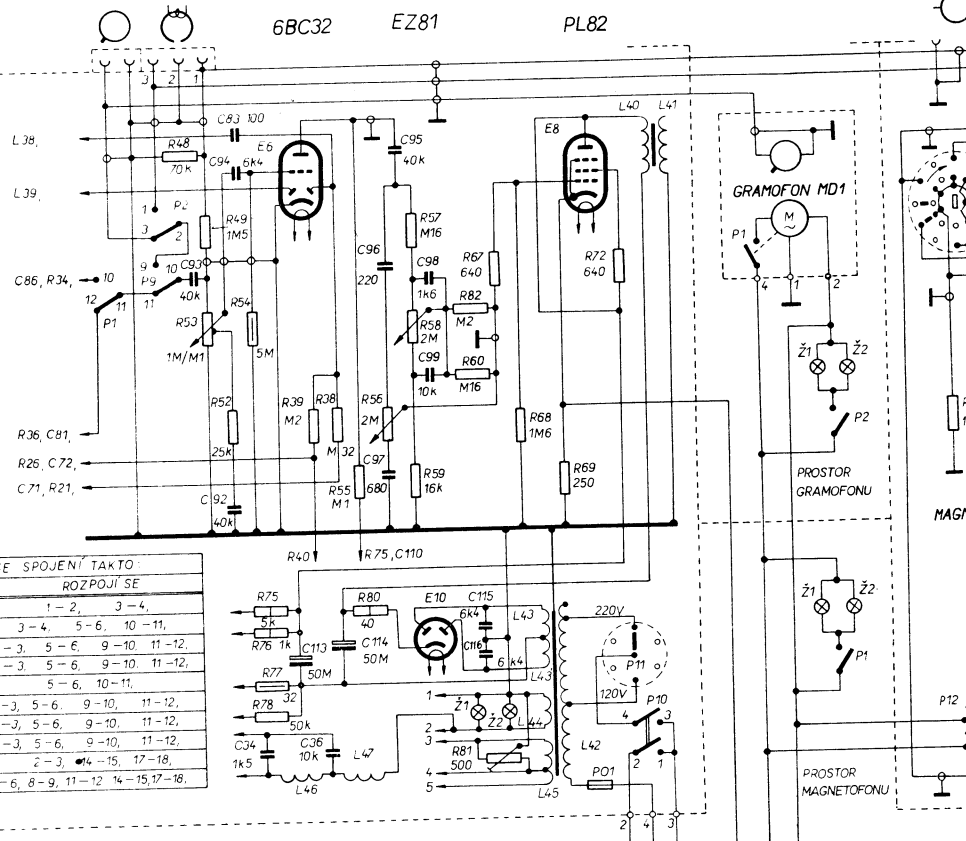
SPÍNÁČE

|        |                    |
|--------|--------------------|
| P5     | KOREKCE 9,5-19cm/s |
| P6     | BRZDOVÝ OKRUH      |
| P7,P8  | BRZDOVÝ PŘEPÍNAČ   |
| P9,P10 | KONC. VYP. DOTEKY  |

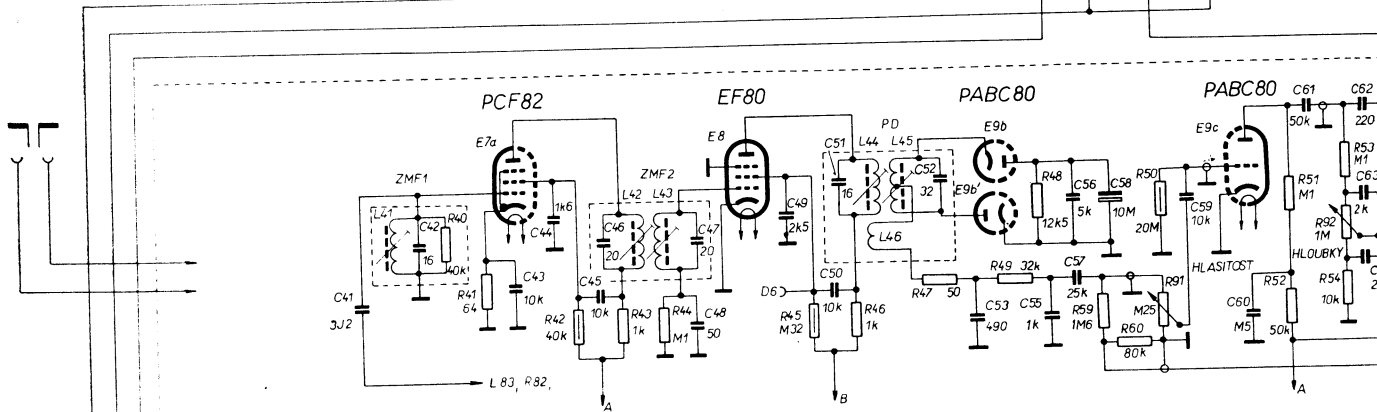




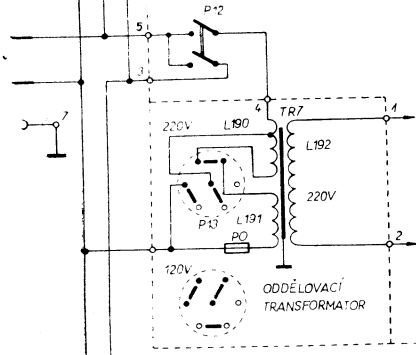
PŘIJÍMAČ 625A „HYMNUS“



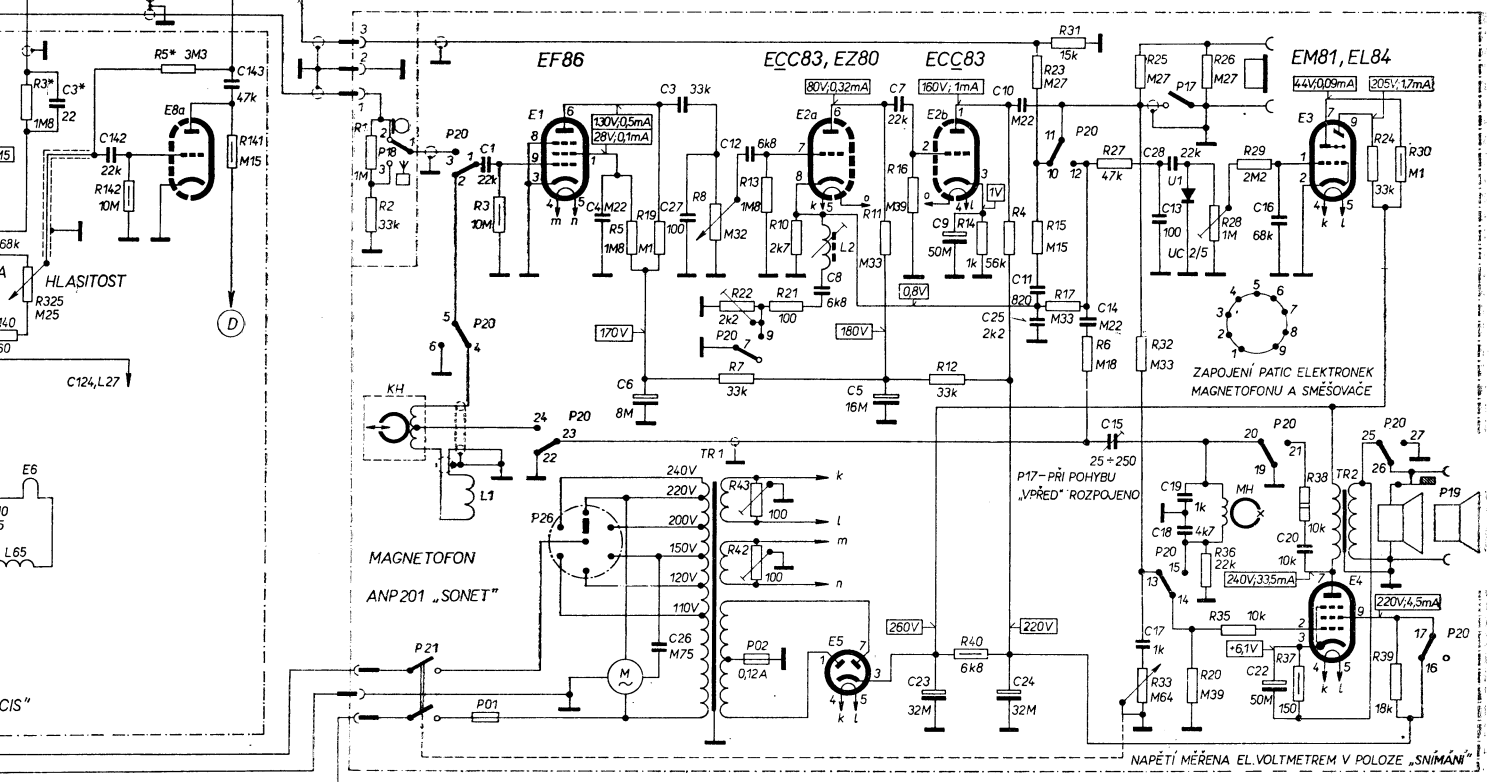
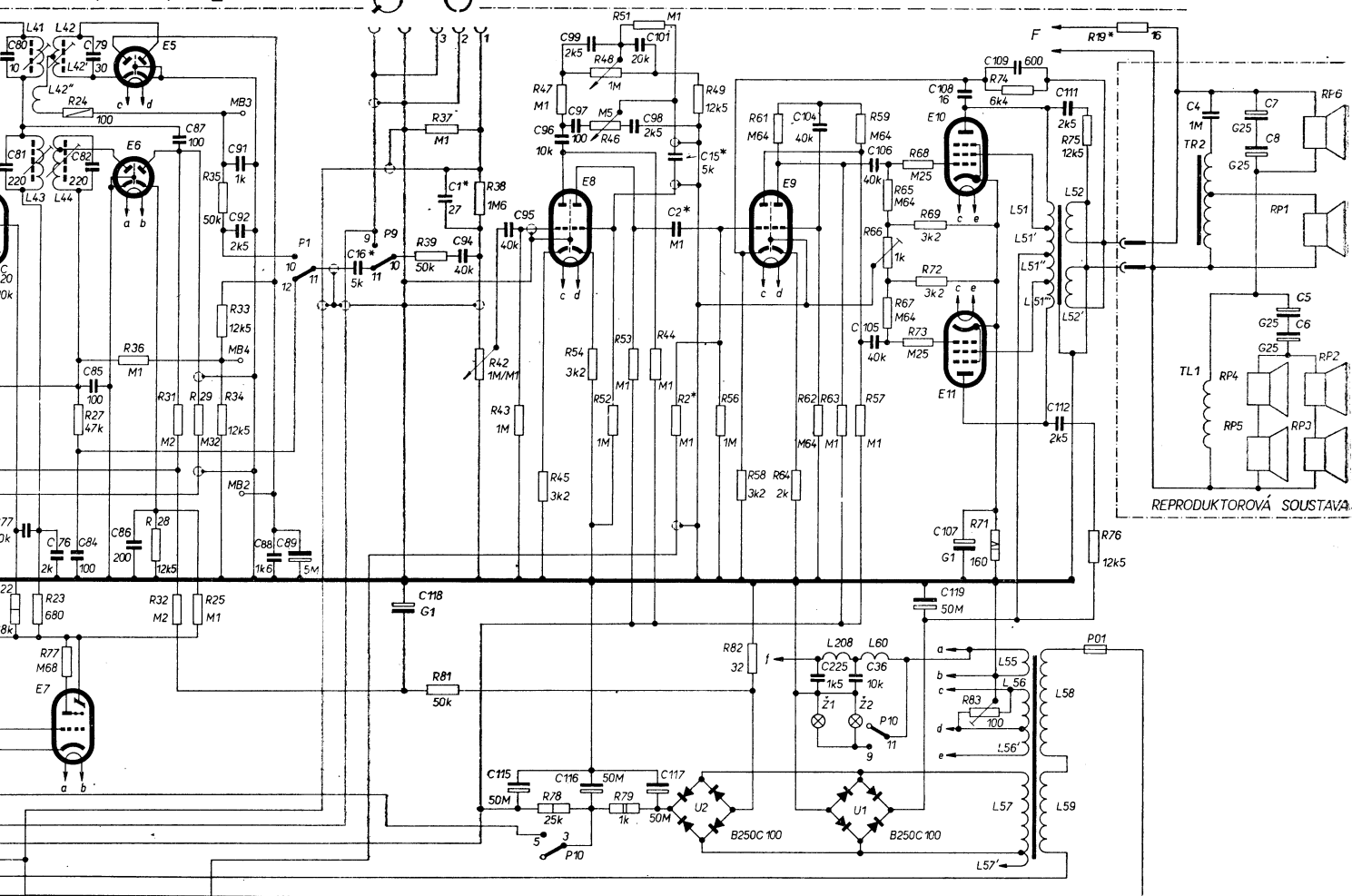
| TLAČÍTKO<br>OZNAČENÉ | STISKNUTÍM TLAČÍTKA MĚNÍ SE SPOJENÍ TAKTO |                                |
|----------------------|---|--------------------------------|
|                      | SPOJÍ SE                                  | ROZPOJÍ SE                     |
| VYP P10              |   | 1-2, 3-4,                      |
| GRAMO P9             | 2-3 4-5 9-10                              | 3-4, 5-6, 10-11,               |
| DV P8                | 1-2 4-5 8-9 10-11                         | 2-3, 5-6, 9-10, 11-12,         |
| SVI P7               | 1-2 4-5 8-9 10-11                         | 2-3, 5-6, 9-10, 11-12,         |
| FERRIT P6            | 4-5 10 12                                 | 5-6, 10-11,                    |
| SVII P5              | 1-2 4-5 8-9, 10-11,                       | 2-3, 5-6, 9-10, 11-12,         |
| KVI P4               | 1-2 4-5 8-9, 10-11,                       | 2-3, 5-6, 9-10, 11-12,         |
| KVII P3              | 1-2 4-5 8-9, 10-11,                       | 2-3, 5-6, 9-10, 11-12,         |
| KVIII P2             | 1-2 13-14, 16-17,                         | 2-3, 14-15, 17-18,             |
| VKV P1               | 4-5 7-8, 10-11, 13-14, 16-17,             | 5-6, 8-9, 11-12, 14-15, 17-18, |



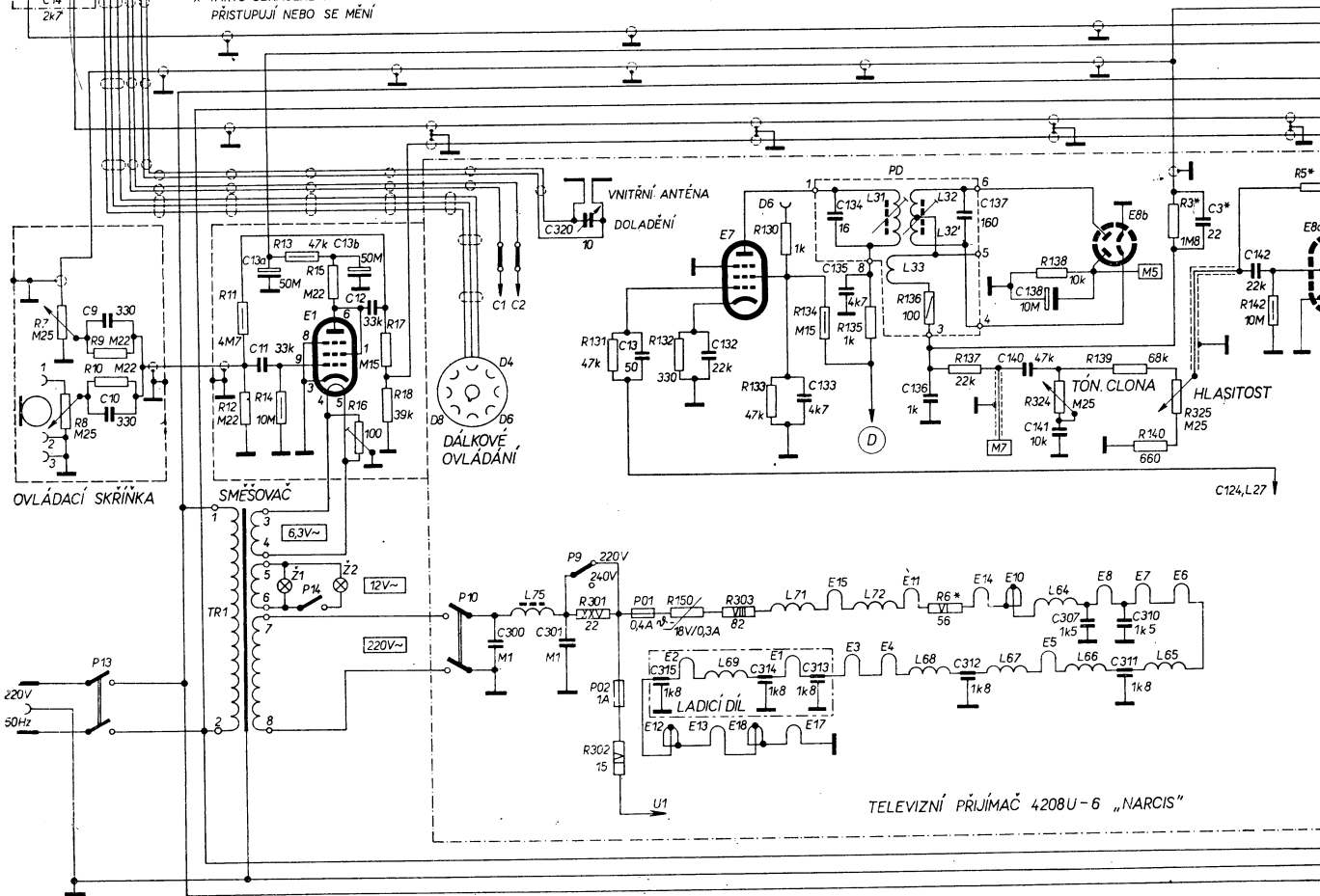
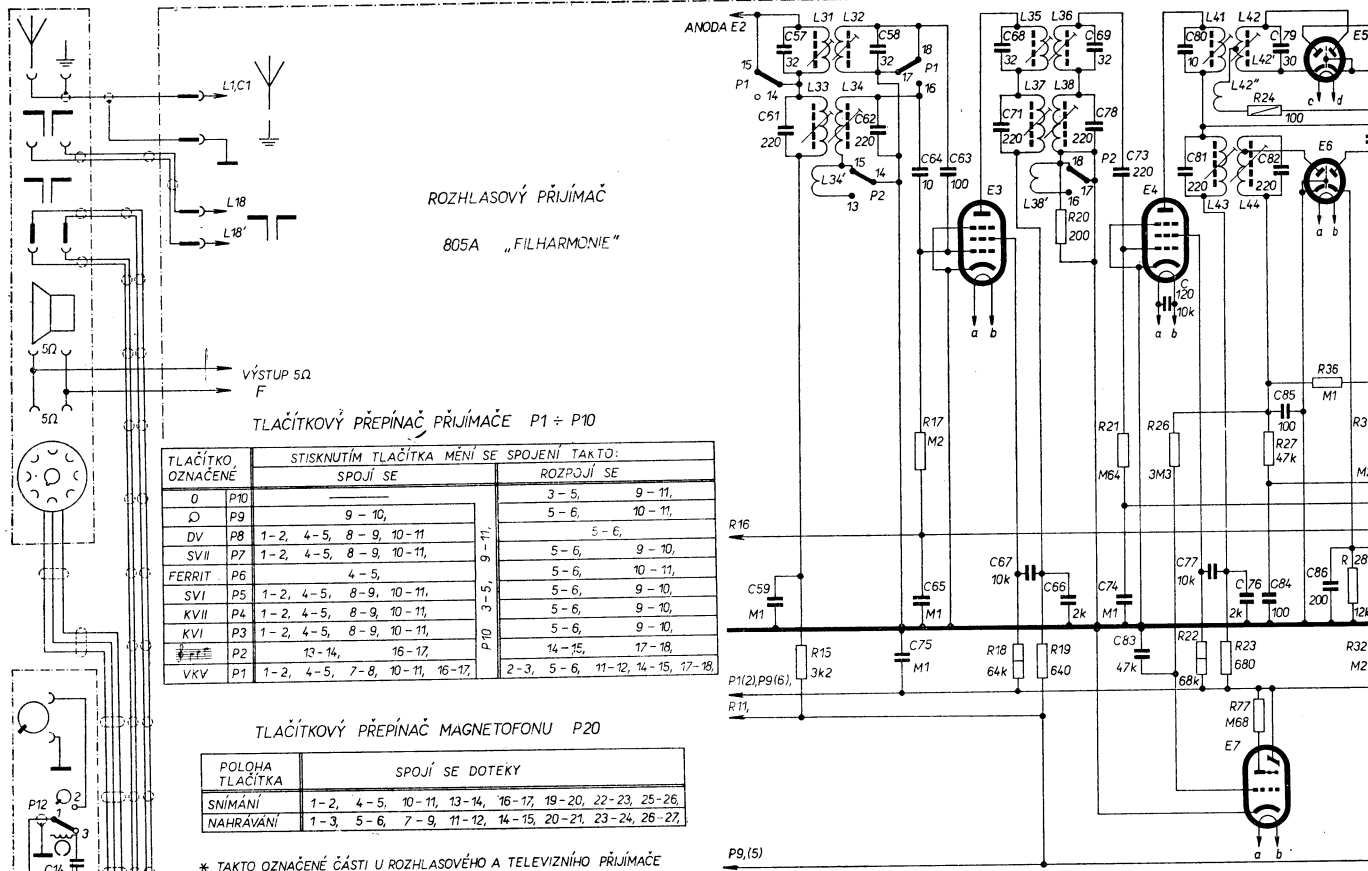
TELEVIZNÍ PŘIJÍMAČ 4310A „MAROLD“



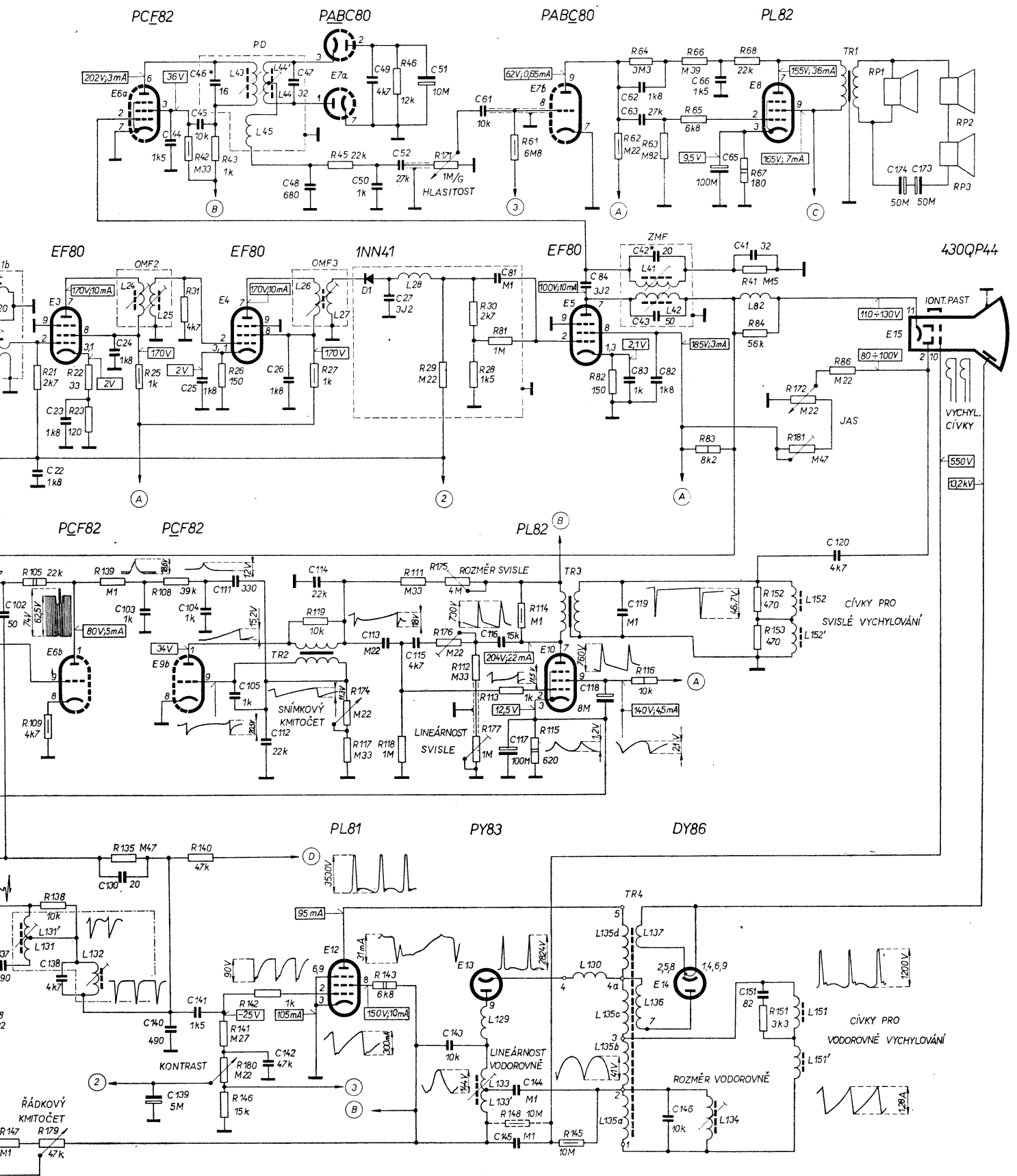
ODDĚLOVACÍ TRANSFORMÁTOR



Zapojení televizní hudební skříně 4307U „SEMIRAMIS“  
PŘÍLOHA XXXXII.



|                               |            |      |                          |                     |                     |                |  |                                |                     |                          |                           |           |      |
|-------------------------------|------------|------|--------------------------|---------------------|---------------------|----------------|--|--------------------------------|---------------------|--------------------------|---------------------------|-----------|------|
| 21,                           | 22, 23,    | 25,  | 31, 42, 43, 26,          | 27,                 | 45,                 | 46,            | 171, 29, 30, 28, 81, 61,                     | 82, 62, 64,                    | 63,                 | 66, 65, 83,              | 67, 68, 41, 84, 172, 181, | 86,       |      |
| 137, 147, 105, 109, 138, 179, | 139, 135,  | 108, | 140, 141, 180, 146, 142, | 119,                | 174, 117,           | 143, 118, 111, | 176, 175, 112, 177, 148, 113, 114, 115, 145, | 116,                           |                     |                          | 152, 153, 151,            |           |      |
| 22, 23,                       | 24,        | 44,  | 45, 25, 46,              | 26, 47, 48,         | 49, 50, 27, 52, 51, | 61, 81,        | 84,  | 83, 62, 63, 82, 42, 43,        | 66, 65,             | 41,                      | 120,                      | 174, 173, |      |
| 137,                          | 138,       | 130, | 103, 139, 140, 141, 104, | 105, 111, 112, 142, | 114,                | 113,           | 115,   | 143,                           | 116, 117, 144, 145, | 118,                     | 119,                      | 146,      | 151, |
|                               |            |      |                          |                     | TR2,                |                |  |                                |                     | TR3,                     |                           | TR4,      | TR1, |
| 2, 21,                        | 131, 131', | 132, | 24, 25,                  | 43, 45, 44, 44,     | 26, 27,             | 28,            | 129, 133, 133',                              | 130, 135a-d, 137, 136, 41, 42, | 134,                | 82, 153, 152, 151, 151', |                           |           |      |

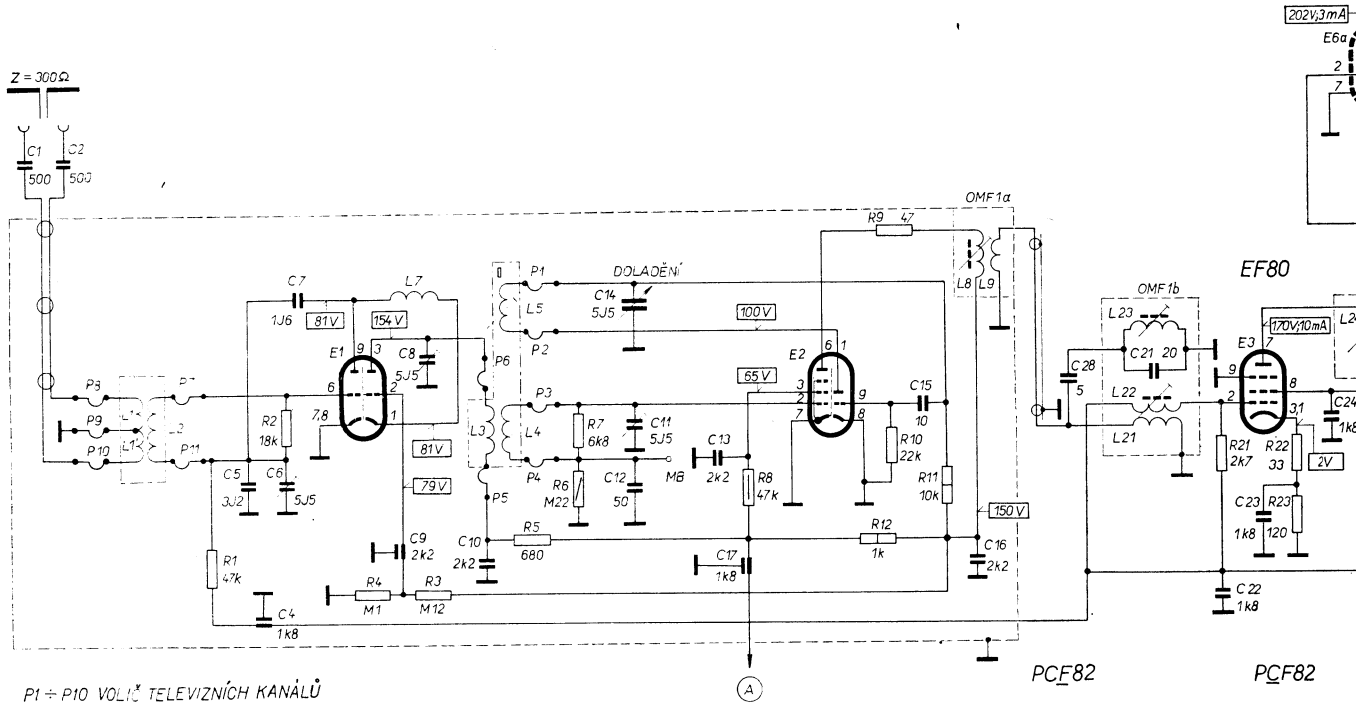


Zapojení stojanového televizního přijímače 4316U „DEVIN“

|   |           |             |       |   |             |   |                               |
|---|-----------|-------------|-------|---|-------------|---|-------------------------------|
| R |           | 1, 2,       | 4, 3, | 5, 7, 6,                                  | 8,          | 12, 10, 9, 11,  | 21, 22, 23,                   |
| C | 167, 170, | 164,        | 165,  | 168,                                      | 166,        | 131, 101, 102, 132, 133, 134, 103, 104, 136, 178, 137, 147, 105, 109, 138, 179, 139, 135, |                               |
| L | 1, 2,     | 5, 4, 6, 7, | 9, 8, | 10,                                       | 14, 11, 12, | 13, 17,   | 15, 16, 28, 21, 22, 23, 24,   |
|   | 166,      | 171,        | 167,  | 161, 168, 165, 162, 163a, 170, 169, 163b, | 164,        | 131, 132, 133, 134, 135, 101, 136,  | 102, 137, 138, 130,           |
|   |           |             | TL 1, |   |             |   |                               |
|   | 1, 1, 2,  |             | 7,    | 3, 5, 4,                                  |             | 8, 9,   | 23, 22, 21, 131, 131', 132, 2 |

PCC84

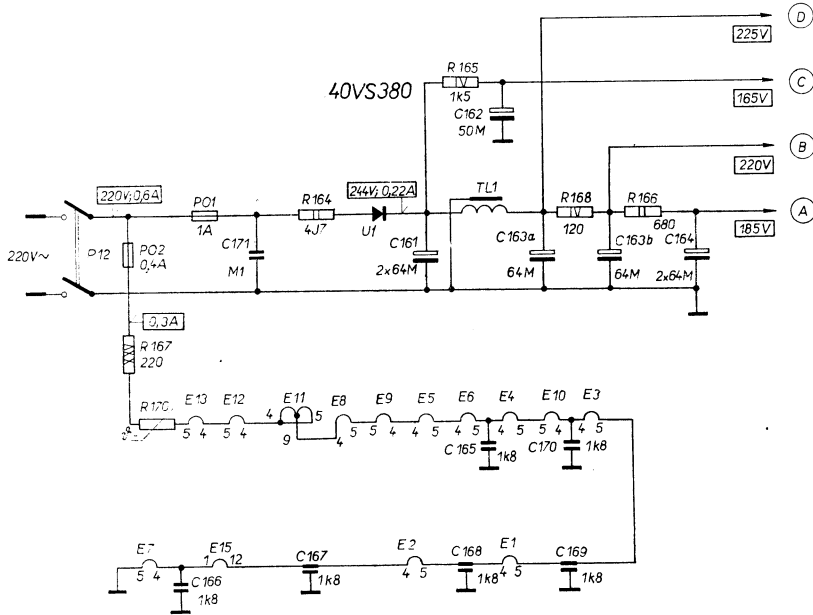
PCF82



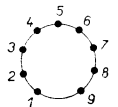
P1 ÷ P10 VOLIČ TELEVIZNÍCH KANÁLŮ

PCF82

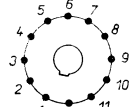
PCF82



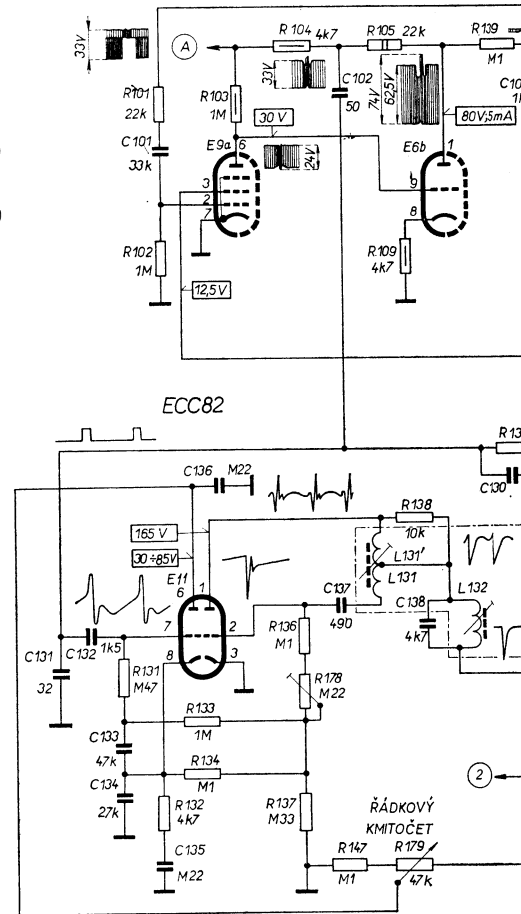
OBJÍMKY ELEKTRONEK



E1 ÷ E14,



E15,

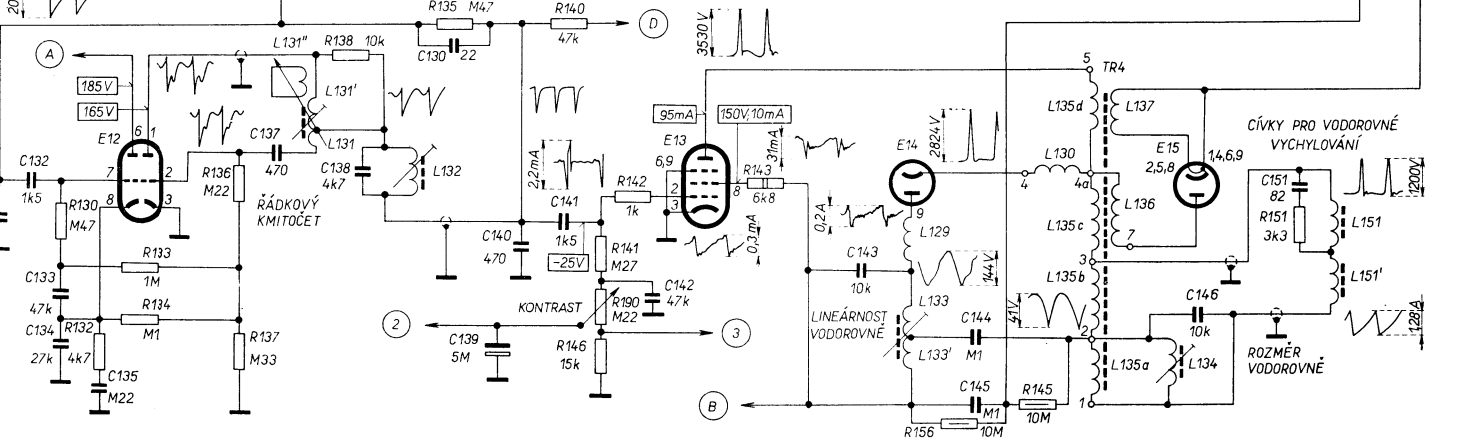
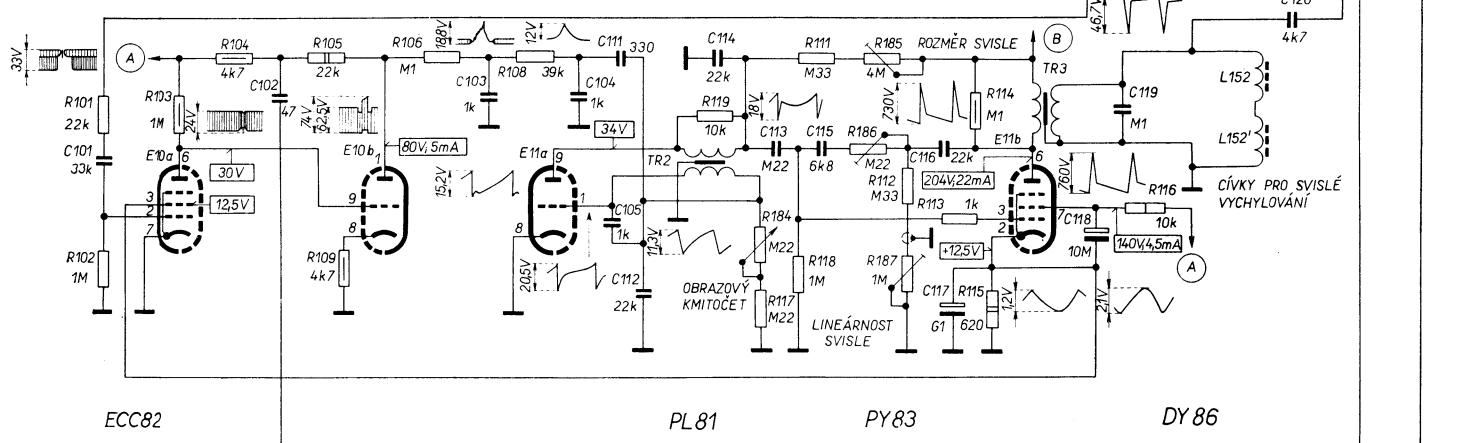
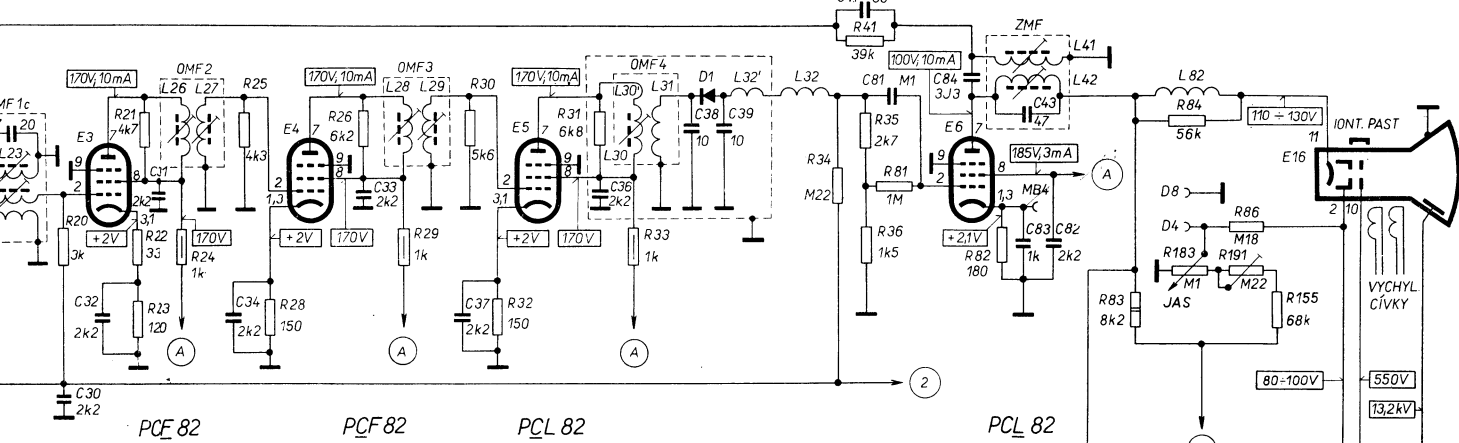
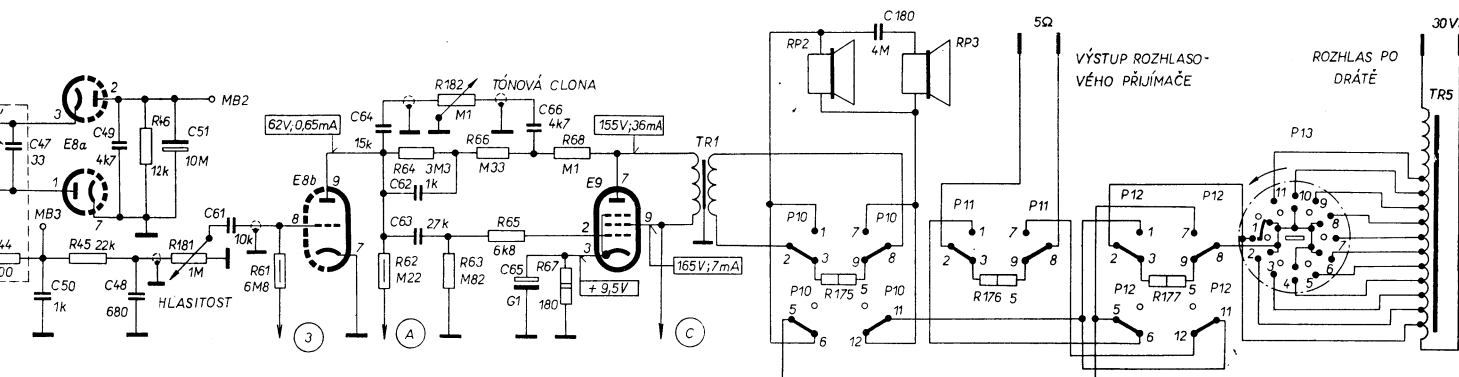


ECC82

ŘÁDKOVÝ KMITOČET

|   |  |                               |  |  |
|---|--|-------------------------------|--|--|
| 20, 45, 22, 23, 21, 46, 24, 181, 25, 28, 61,      | 26, 62, 29, 64, 63, 182, 30, 66, 32, 65, 67, 68, 31, 33, | 34, 175, 35, 36, 41, 81,      | 176, 82,   | 83, 177, 84, 183, 86, 191, 155,  |
| 130, 101, 102, 132, 133, 134, 103, 136, 137, 104, | 105, 109, 138, 106, 135,                                 | 108, 140, 141, 190, 146, 142, | 119,   | 184, 117, 143, 111, 118, 121, 185, 186, 112, 187, 156, 113, 114, 115, 145, |
| 47, 50, 30, 32, 49, 48, 31, 51, 34, 61,           | 33, 64, 62, 63, 37, -                                    | 65, 66, 36,                   | 38, 39,  | 81, 41, 180,   |
| 1, 132, 133, 134, 101, 135,                       | 137, 102,  | 138,                          | 130, 103, 139, 140, 141, 104, 105, 111, 112, 142, 114, | 113, 115, 143,   |
| 4, 23, 22, 21,                                    | 26, 27,  | 131*, 131*, 131,              | 28, 29, 132,   | 30, 30, 31,  |
|   |  |                               |  | 32, 32,  |
|   |  |                               |  | 129, 133, 133',  |
|   |  |                               |  | 41, 42, 130,   |
|   |  |                               |  | 135a-d, 137, 136, 82, 134, 152, 152',                                      |
|   |  |                               |  | 151, 151',   |

PABC80 EF80 EF80 PABC80 EF80 PL82 7NN41 EF80 430QP44



Zapojení stojanového televizního přijímače 4317U „MURÁŇ“



|   |  |
|---|--|
| R | 1, 3, 2, 5, 4, 6, 7, 8, 9, 10, 11, 12, 18, 69, 42, 37, 43, 44, 20, 45, 22, 23, 21, 6, 24, 130, 101, 102, 132, 133, 134, 103  |
| C | 1, 2, 3, 4, 5, 6, 7, 8, 9, 15, 10, 12, 13, 11, 19, 14, 17, 16, 18, 22, 20, 21, 28, 29, 44, 25, 45, 46, 26, 27, 47, 50, 30, 32, 49, 48, 31, 51, 131, 132, 133, 134, 101, 135, 102 |
| L | 2, 1, 1, 2, 3, 4, 5, 6, 8, 7, 69, 9, 10, 17, 18, 19, 20, 43, 45, 44, 44, 23, 22, 21, 26,   |

PCC84

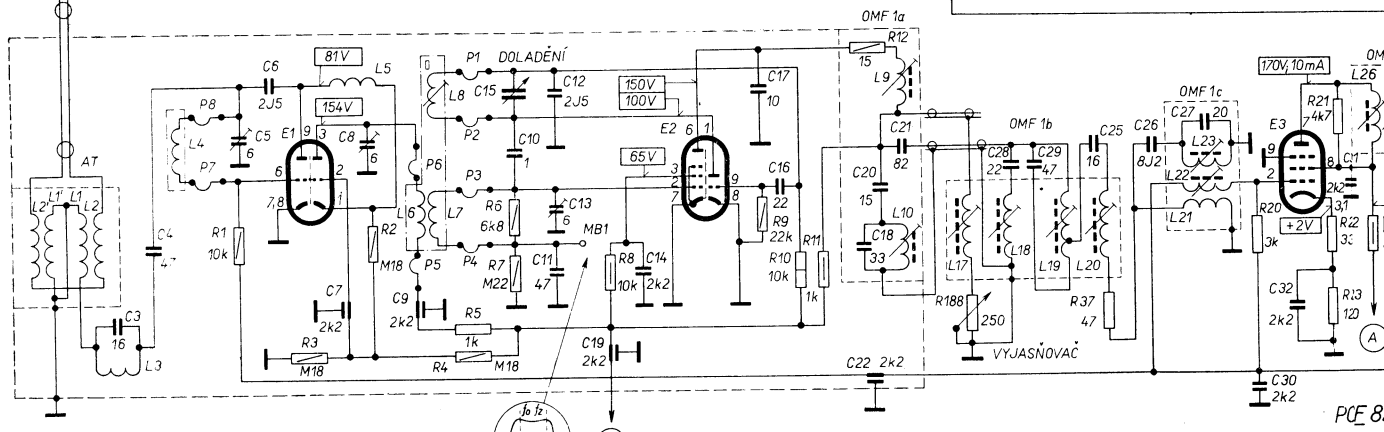
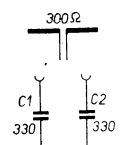
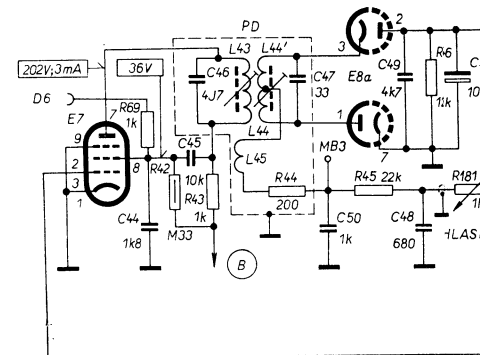
PCF82

EF80

PABC80 EF80

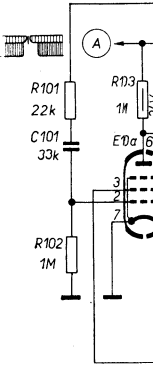
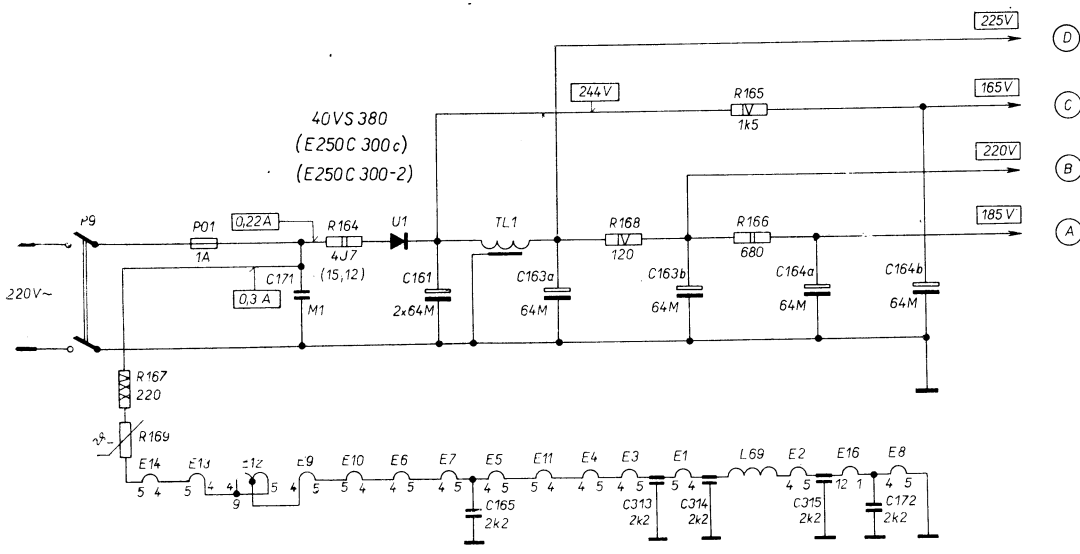
PŘEPÍNAČE P10 ÷ P12

| TLAČÍTKO                | STISKNUTÍM TLAČÍTKA MĚNÍ SE SPOJENÍ : |              |
|-------------------------|---------------------------------------|--------------|
|                         | SPOJÍ SE :                            | ROZPOJÍ SE : |
| TELEVIZE P10            | 1-2, 7-8, 2-3, 5-6, 8-9, 11-12,       |              |
| ROZHLASOVÝ PŘÍJÍMAČ P11 | 1-2, 7-8, 2-3, 8-9,                   |              |
| ROZHLAS PO DRÁTĚ P12    | 1-2, 7-8, 2-3, 5-6, 8-9, 11-12,       |              |



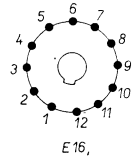
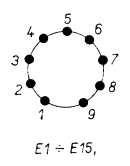
P1+P8 - VOLIČ TELEVIŽNÍCH KANÁLŮ

NAPĚTÍ MĚŘENA PŘÍSTROJEM O VĚTŠÍM VNITŘNÍM ODPORU NEŽ 1000Ω/V

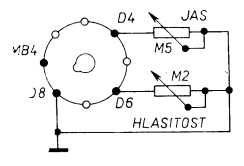


ECC82

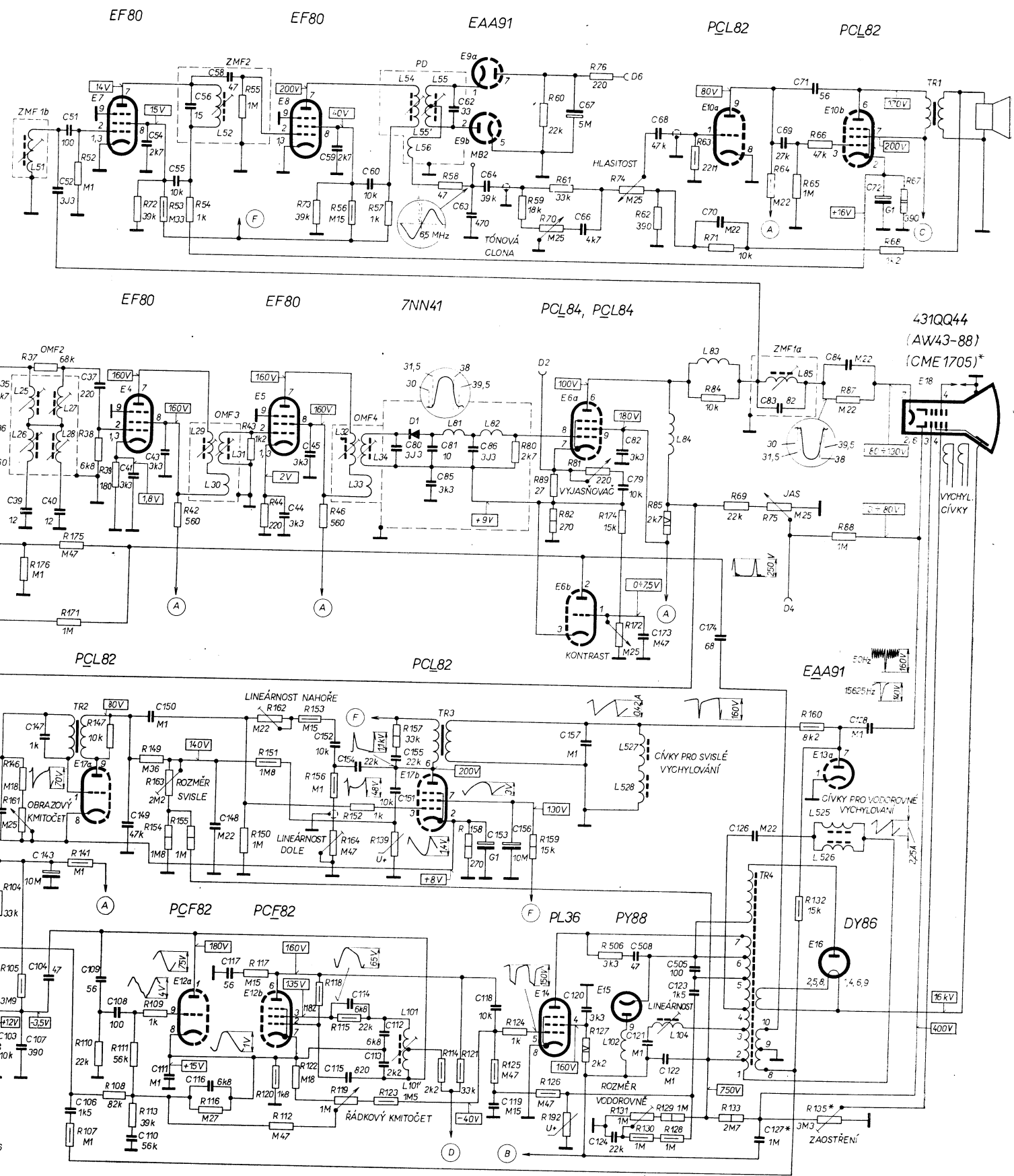
OBJÍMKY ELEKTRONEK



DÁLKOVÉ OVLÁDÁNÍ



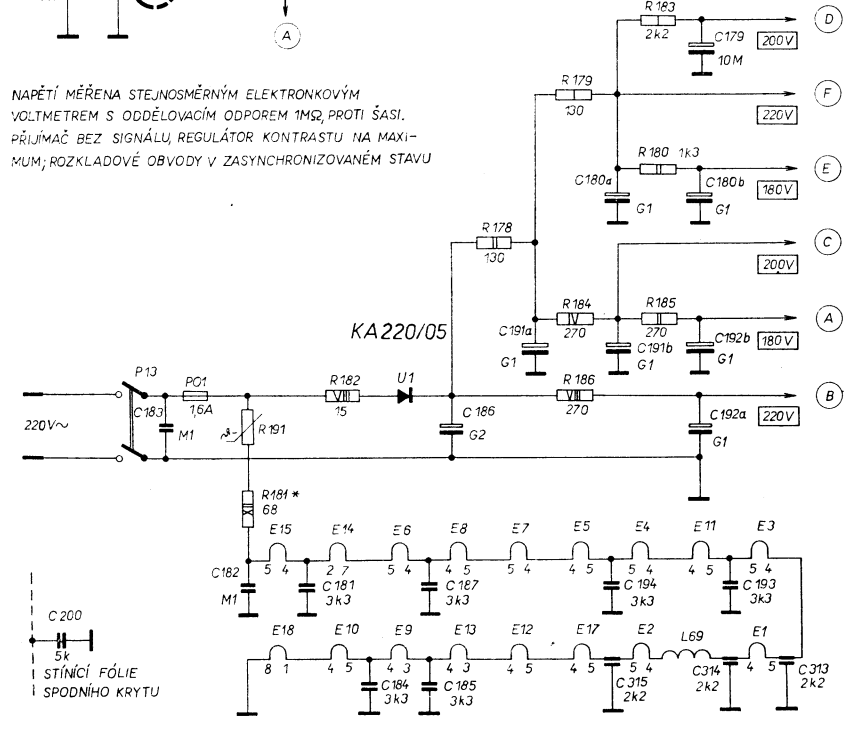
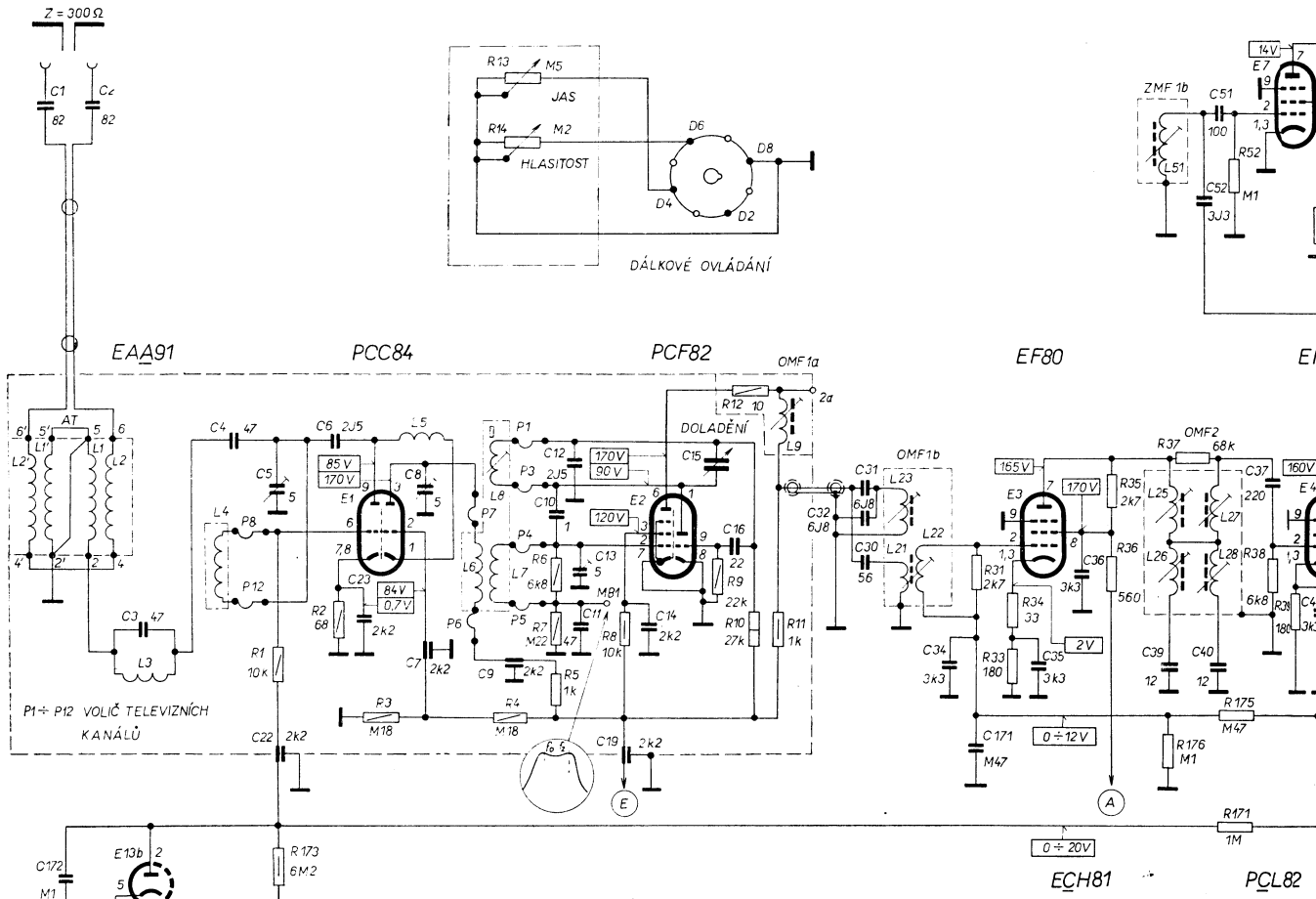
|  |   |                          |   |                           |                               |           |                         |   |             |          |                 |           |       |
|--|---|--------------------------|---|---------------------------|-------------------------------|-----------|-------------------------|---|-------------|----------|-----------------|-----------|-------|
| 35, 36, 176, 37, 175, 171, 52, 34, 39, 72, | 53  | 42, 54, 154, 55, 43, 44, | 112, 73,                                | 46, 56,                   | 57,                           | 58,       | 59, 80,                 | 60, 70, 89, 62, 61, 76, 81, 124, 122, 74, 62, 85, | 63, 71, 84, | 69,      | 64, 75, 65, 66, | 87, 88,   | 88 E* |
| 106, 104, 146, 161, 105,                   | 107, 141, 110, 147, 108, 111, 113, 149, 109, 163, 155, 116, 150, 117, 162, 151, 120, 122, 153, 118, 156, 164, 115, 119, 152, 157, 109, 123, 114, 121, 158, 125, | 124, 159,                | 126, 192,                               | 127,                      | 506, 131, 130, 129, 128,      | 133,      | 132, 160, 135,          |   |             |          |                 |           |       |
| 39   | 52, 40, 51,   | 37                       | 41, 54, 43, 55, 56,                     | 58,                       | 44, 45, 59,                   | 80,       | 81, 85, 62, 63, 86, 64, | 67, 66,   | 82, 79,     | 173, 68, | 70, 174,        | 69, 83,   | 71,   |
| 145, 103, 146, 107, 147, 143,              | 104, 106, 109, 108, 149, 110, 150, 111,   | 116, 144, 117,           | 152, 114, 115, 154, 112, 113, 155, 151, | 153, 118, 119, 156,       | 157, 120, 124, 508, 121, 122, | 505, 123, | 126, 127,               | 128,  |             |          |                 |           |       |
| 25, 26, 51,                                | 27, 28,   | 29, 52, 31, 30,          | 32, 34, 33,                             | 54, 56, 101, 101, 55, 81, | 82,                           |           | 102, 527, 528, 84, 104, | 83,   |             |          | 85,             | 525, 526, |       |



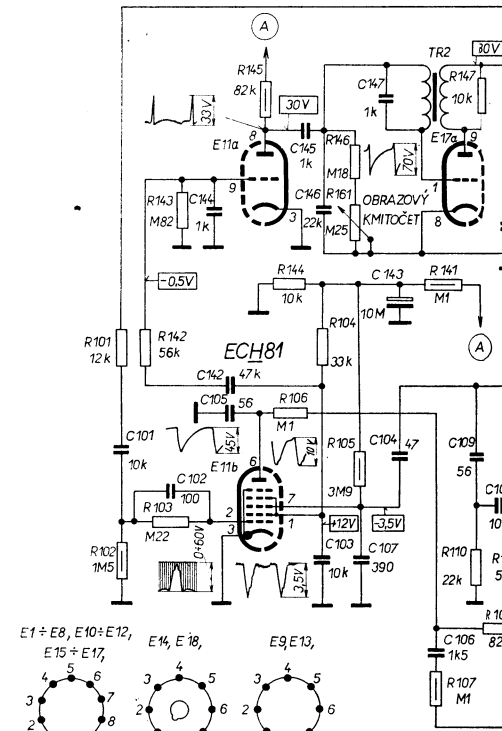
Zapojení stojanového televizního přijímače 4320U „DIAMANT“  
 [platí také pro televizní přijímače 4108U „AZURIT“ (běžné provedení), 4112U „CARMEN“, 4214U „KORUND“, 4216U „JANTÁR“]

|   |  |            |       |           |        |                     |          |                         |         |             |          |                       |                     |                 |       |
|---|--|------------|-------|-----------|--------|---------------------|----------|-------------------------|---------|-------------|----------|-----------------------|---------------------|-----------------|-------|
| R |  | 1, 173,    | 2,    | 3,        |        | 4, 13, 14, 6, 7, 5, | 8,       | 9, 12, 10, 11,          |         | 31,         | 34, 33,  | 35, 36, 176, 37, 175, | 171, 52, 3, 39, 72, |                 |       |
| C |  | 1, 172, 2, | 3,    | 4, 5, 22, | 6, 23, | 8, 7,               | 9,       | 10, 12, 13, 11, 19, 14, | 15, 16, | 31, 32, 30, | 34, 171, | 35,                   | 36,                 | 39, 52, 40, 51, | 7, 41 |
| L |  | 21, 11,    | 1, 2, | 3,        | 4,     | 5,                  | 6, 8, 7, | 69,                     | 9,      | 23, 21, 22, |          |                       | 25, 26, 51,         | 27, 28,         |       |

EF80

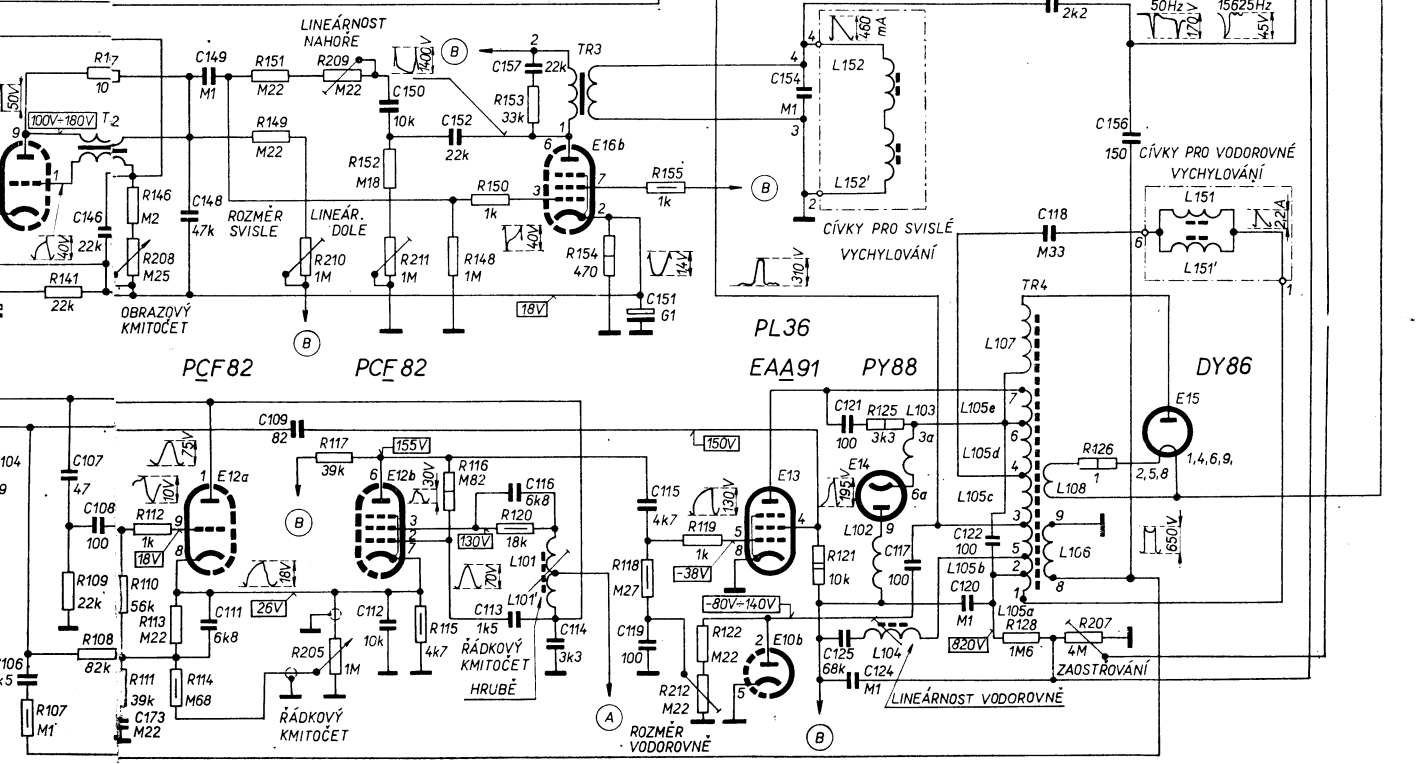
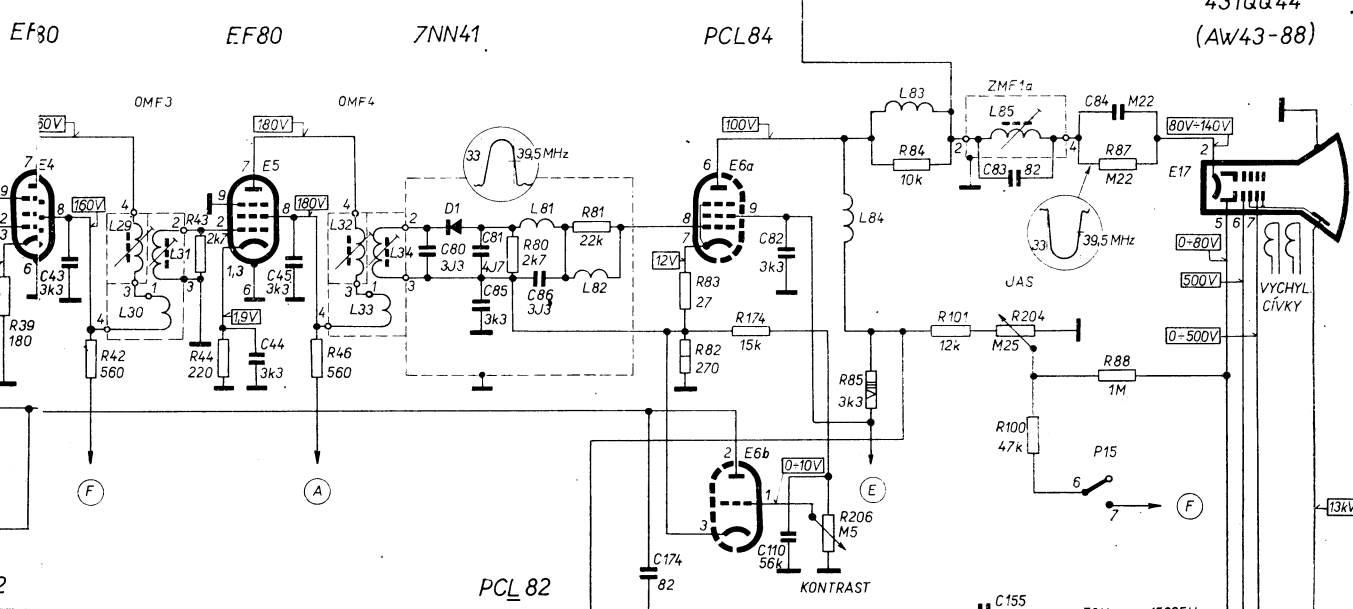
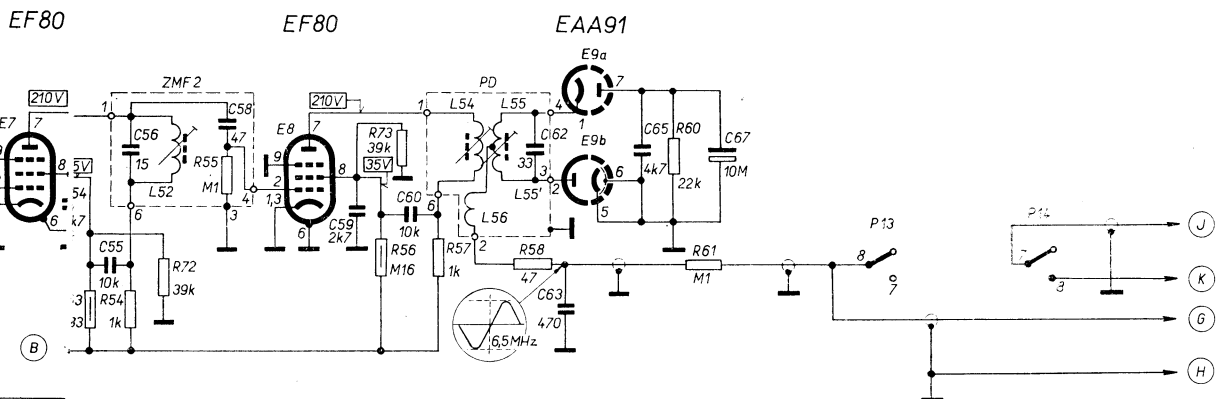


NAPĚTÍ MĚŘENA STEJNOSMĚRNÝM ELEKTRONKOVÝM VOLTMETREM S ODDĚLOVACÍM ODPOREM 1MΩ, PROTI ŠASI. PŘIJMAČ BEZ SIGNÁLU, REGULÁTOR KONTRASTU NA MAXIMUM; ROZKLADOVÉ OBVODY V ZASYNCHRONIZOVANÉM STAVU



[plati

|   |  |             |                                     |                  |                                   |                                    |                |         |
|---|--|-------------|-------------------------------------|------------------|-----------------------------------|------------------------------------|----------------|---------|
| 37, 175, 171, 53, 39, 53, 54, 42, 72, 55, 43, 44,   | 46, 56, 73, 57,  | 58, 80,     | 81, 60,                             | 61, 82, 83, 174, | 206,                              | 85, 84, 101,                       | 204, 100,      | 87, 88, |
| 5, 107, 141, 1, 108, 147, 146, 208, 110, 111, 112, 113, 114, 151, 149, 210, 209, 117, 205, 152, 211, 115, 148, 116, 150, 153, 120, 154, 118, 155, 119, 122, 212, 121, 125, 128, |  |             |                                     |                  |                                   | 207, 126,                          |                |         |
| 0, 51, 37, 5, 55, 43, 56,   | 58, 44, 45, 59,  | 60, 80,     | 81, 85, 62, 63, 86,                 | 65, 174, 67,     |                                   | 82, 110,                           | 83,            | 84,     |
| 143, 105, 104, 106  | 7, 146, 108, 173, 148, 149, 111, 109, 150, 112, 152, 157, 116, 113, 114, 151, 115, |             |                                     |                  | 154,                              | 119, 121, 125, 124, 117, 120, 122, | 155, 118, 156, |         |
| 27, 28,   | 52, 29, 31, 30,  | 32, 34, 33, | 54, 56, 55, 55', 101, 101', 81, 82, |                  | 152, 152', 102, 84, 103, 83, 104, | 85, 107, 105 a-e, 108, 106,        | 151, 151',     |         |

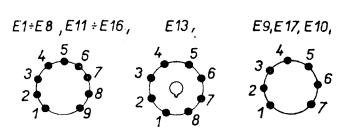
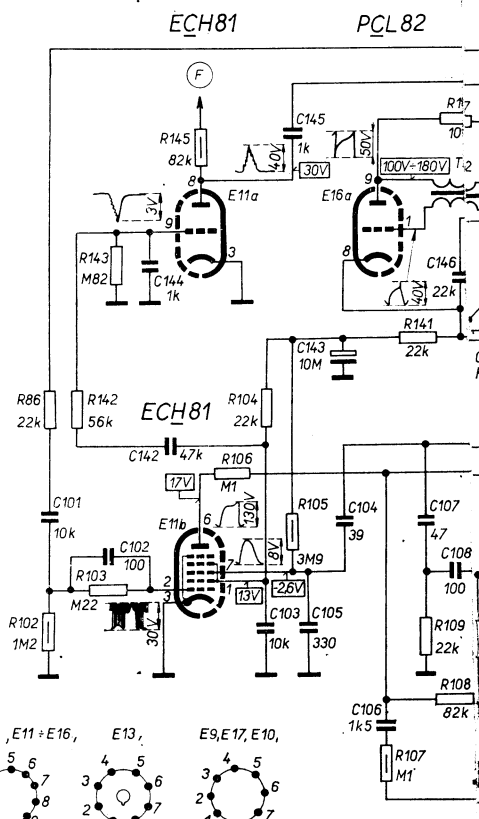
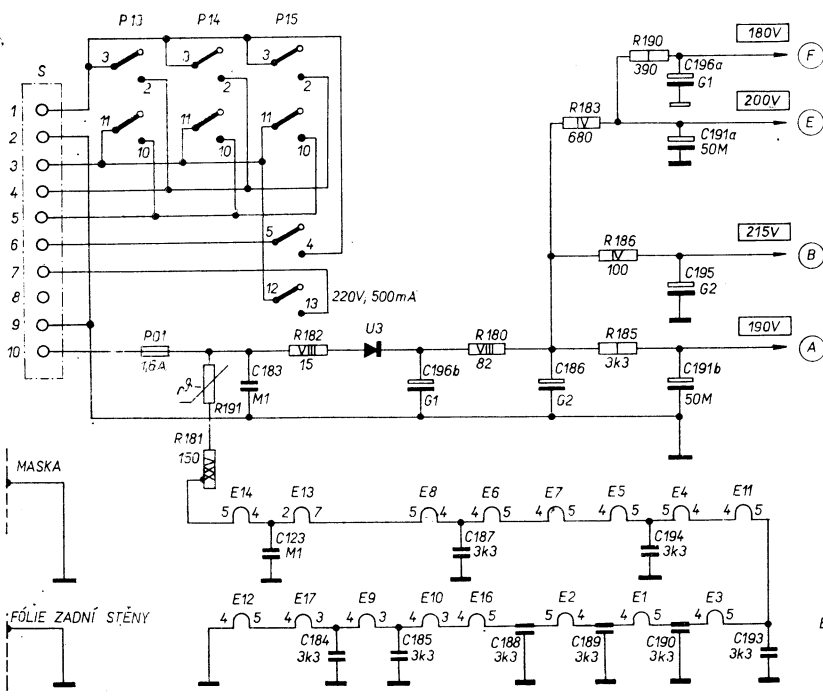
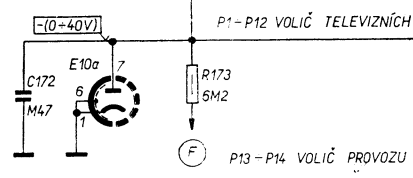
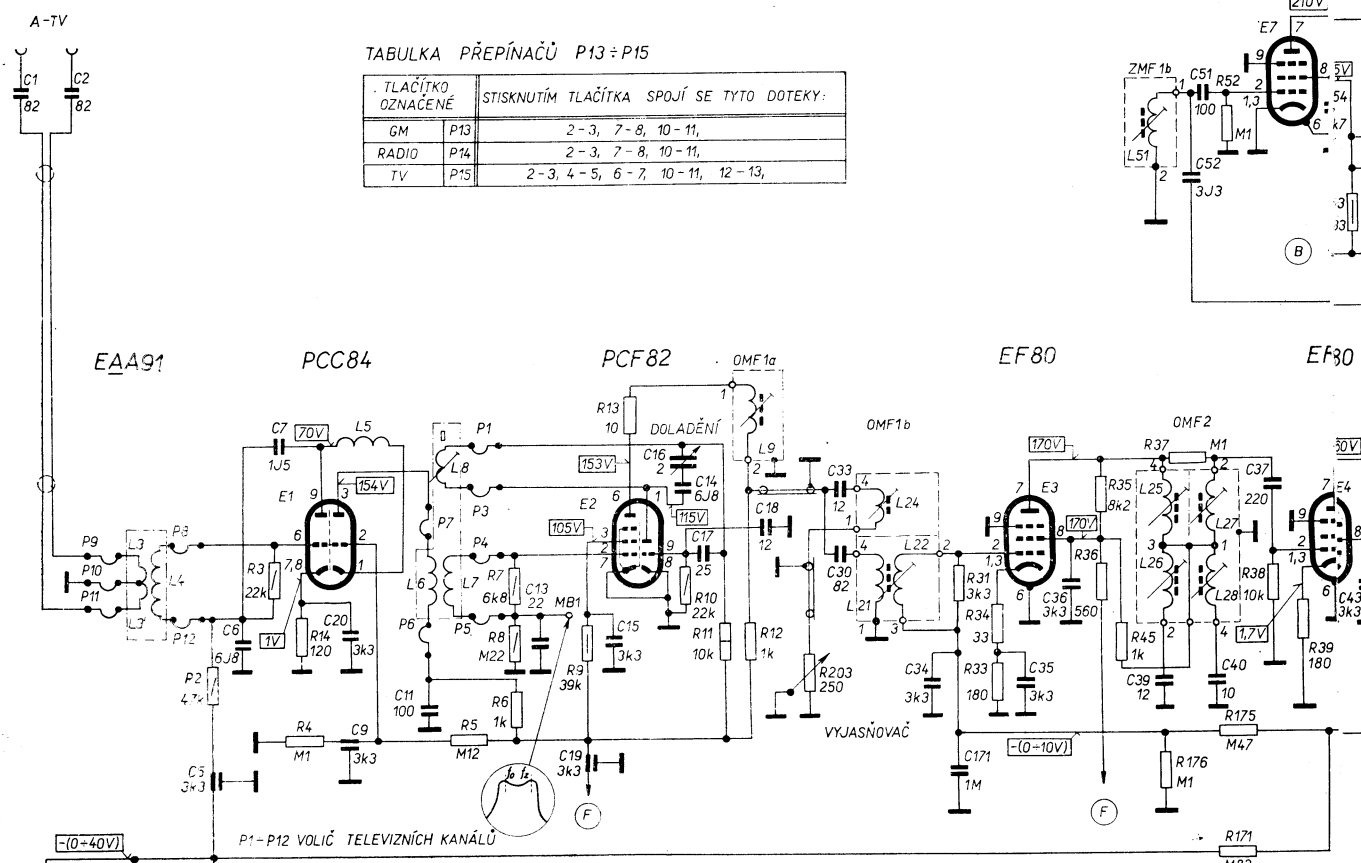
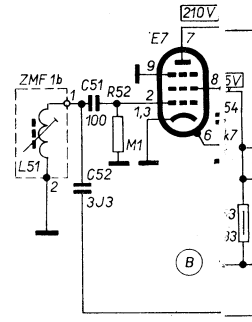


|   |            |              |           |                 |                |                             |                          |           |         |                      |                    |
|---|------------|--------------|-----------|-----------------|----------------|-----------------------------|--------------------------|-----------|---------|----------------------|--------------------|
| R | 2, 173,    | 3, 14, 4,    | 5,        | 7, 8, 6,        | 9, 13,         | 10, 11, 12,                 | 203,                     | 31,       | 34, 33, | 35, 36, 45, 176, 37, | 175, 171, 538, 39, |
| C | 1, 172, 2, | 5, 6, 7, 20, | 9, 11,    | 13,             | 19, 15,        | 16, 14, 17, 18,             | 30, 33,                  | 34, 171,  | 35, 36, | 39, 52, 40, 51,      | 37, 55, 4,         |
| L | 3, 7, 4    | 183, 123,    | 184, 185, | 196b, 187, 188, | 186, 189, 194, | 196a, 191a, 195, 191b, 190, | 193, 101, 102, 144, 142, | 103, 145, | 143,    | 105, 104, 106,       | 107, 141, 110, 8,  |

EF80

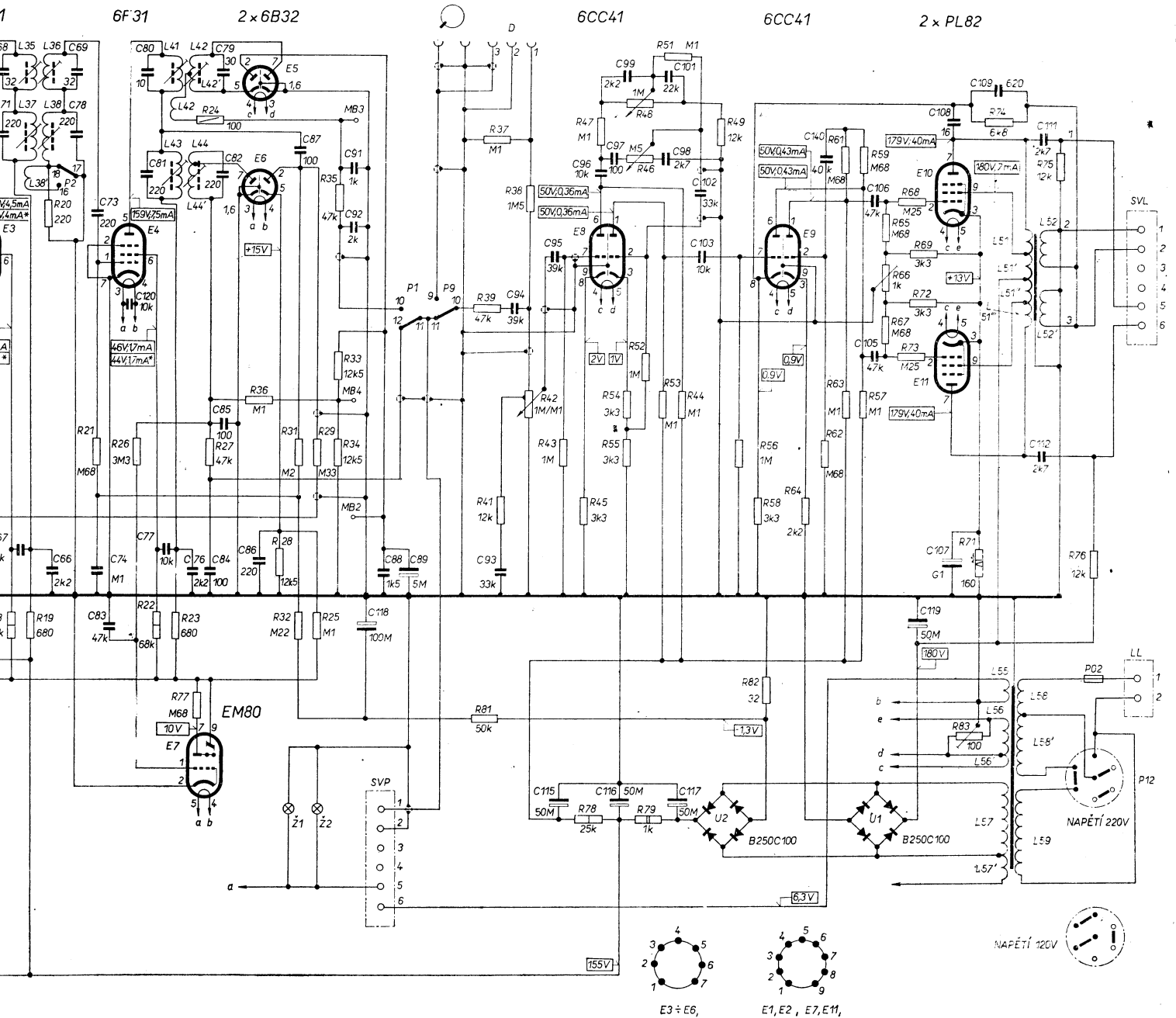
TABULKA PŘEPÍNAČŮ P13 ÷ P15

| TLAČÍTKO<br>OZNAČENÉ | STISKNUTÍM TLAČÍTKA SPOJÍ SE TYTO DOTEKY: |
|----------------------|---|
| GM P13               | 2-3, 7-8, 10-11,                          |
| RADIO P14            | 2-3, 7-8, 10-11,                          |
| TV P15               | 2-3, 4-5, 6-7, 10-11, 12-13,              |



|                        |   |   |   |   |      |
|------------------------|---|---|---|---|------|
| 18, 19, 20, 21,        | 26, 22, 23, 77, 24, 27, 36, 31, 28, 32, 35, 29, 25, 33, 34, | 37, 39, 41, 81, 38, 42, 43, 47, 45, 78, 54, 55, 48, 46, 52, 51, 79, 53, 44, 49, 56, 82, 58, | 64, 62, 51, 63, 59, 57, 65, 66, 67, 68, 73, 69, 72, 74, 63, 71, | 75,   | 76,  |
| 9, 71, 67, 69, 78, 66, | 73, 83, 70, 74, 80, 81, 77, 76, 79, 82, 85, 84, 86, 87,     | 91, 92, 118, 88, 89,  | 93, 94,   | 95, 115, 96, 97, 116, 99, 101, 98, 102, 103, 117, | 104, |
| 35, 37, 38, 36, 38,    | 41, 43, 42, 42, 44, 44, 42,                                 |   |   |   |      |

51, 51', 51'', 51''', 55, 56, 56', 57, 57', 52, 52', 58, 58', 59,



Zapojení rozhlasové části hudební skříně 4325A „AMETYST SEKTOR“

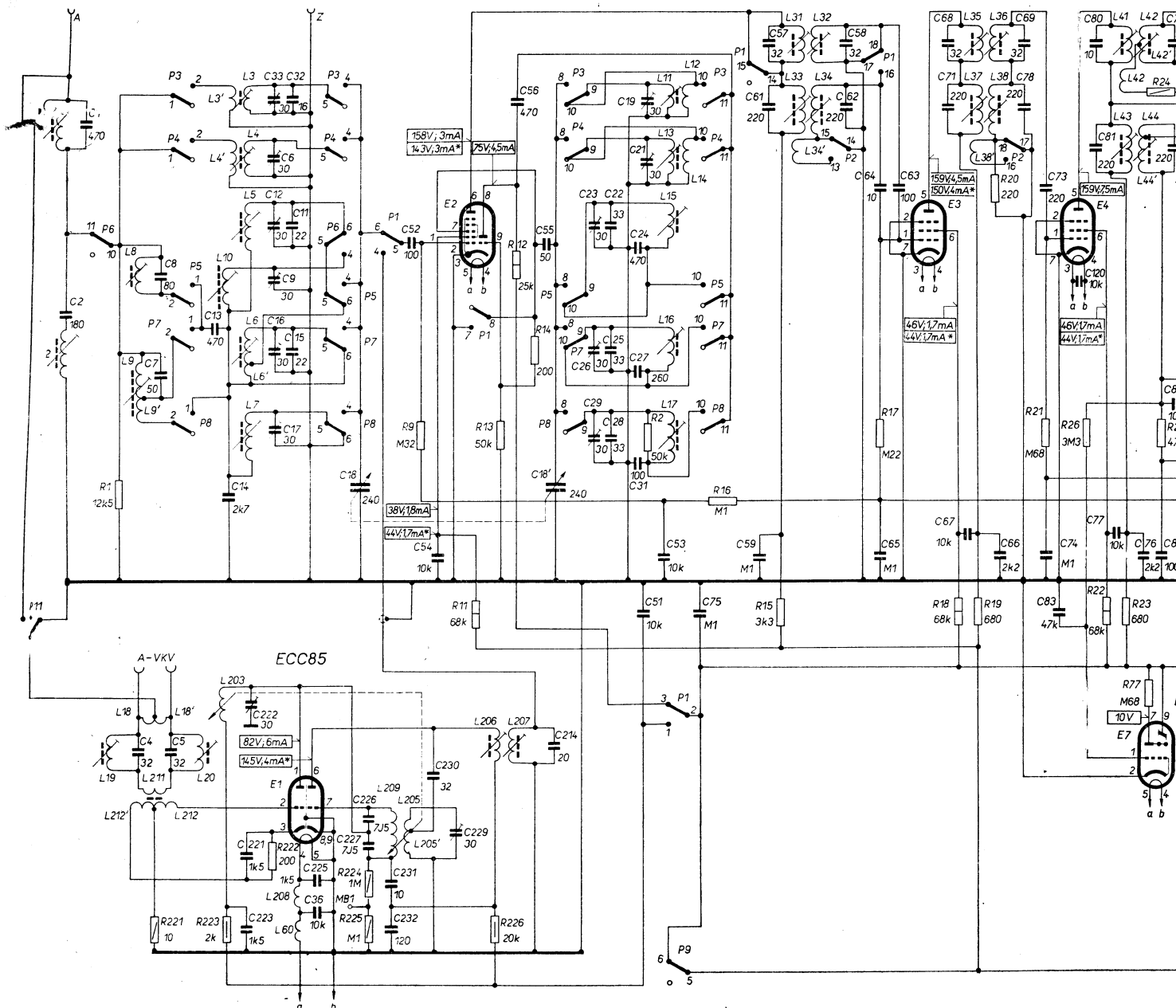
PŘÍLOHA XXXVII.

|  |
|--|
| 1, 221, 223, 222, 224, 225, 9, 11, 13, 226, 12, 14, 2, 16, 15, 17, 18, 19, 20, 21, 26, 22, 23, 77, 24,   |
| 2, 1, 4, 5, 7, 8, 13, 14, 221, 223, 222, 33, 12, 16, 6, 9, 17, 32, 11, 15, 225, 36, 18, 226, 227, 231, 232, 52, 54, 230, 229, 56, 55, 18, 214, 23, 26, 29, 22, 25, 28, 19, 2124, 27, 31, 53, 75, 57, 61, 59, 58, 62, 64, 65, 63, 68, 71, 67, 69, 78, 66, 73, 83, 70, 74, 80, 81, 77, 76, 79, |
| 1, 2, 19, 212', 18, 8, 9, 9', 211, 212, 18', 20, 3', 4', 10, 203, 3, 4, 5, 6, 6', 7, 208, 60, 209, 205, 205', 206, 207, 11, 13, 15, 16, 17, 12, 14, 31, 33, 34', 32, 34, 35, 37, 38', 36, 38, 41, 43, 42', 42,   |

ECH81

6F31

6F31



\* PŘIJÍMAČ PŘEPNUT NA VKV

TLAČÍTKOVÝ PŘEPÍNAČ P1 ÷ P10

| TLAČÍTKO<br>OZNAČENÉ | STISKNUTÍM TLAČÍTKA MĚNÍ SE SPOJENÍ TAKTO:      |  |
|----------------------|---|--|
|                      | SPOJÍ SE  | ROZPOJÍ SE                               |
| 0 P10                | TLAČÍTKA P1 ÷ P9 SE VRÁTÍ DO ZAKRESLENÉHO STAVU | 10 - 11,                                 |
| GRAMO P9             | 9 - 10,   | 5 - 6,                                   |
| DV P8                | 1 - 2, 4 - 5, 8 - 9, 10 - 11,                   | 5 - 6,                                   |
| SVII F7              | 1 - 2, 4 - 5, 8 - 9, 10 - 11,                   | 5 - 6, 9 - 10,                           |
| FERRIT P6            | 4 - 5,  | 5 - 6, 10 - 11,                          |
| SVI P5               | 1 - 2, 4 - 5, 8 - 9, 10 - 11,                   | 5 - 6, 9 - 10,                           |
| KVI P4               | 1 - 2, 4 - 5, 8 - 9, 10 - 11,                   | 9 - 10,                                  |
| KVI P3               | 1 - 2, 4 - 5, 8 - 9, 10 - 11,                   | 9 - 10,                                  |
| SÍRKA PÁSMO P2       | 13 - 14, 16 - 17,                               | 14 - 15, 17 - 18,                        |
| VKV P1               | 1 - 2, 4 - 5, 7 - 8, 10 - 11, 16 - 17,          | 2 - 3, 5 - 6, 11 - 12, 14 - 15, 17 - 18, |