

Rozhlasový přijímač Tesla Kvinta

vyroběla Tesla Brno, pravděpodobně bývalá firma Iron v r. 1948 - 1949.

Hlavní technické údaje

Vlnové rozsahy:

13 - 25 m (23,1 - 12 MHz)

25 - 50 m (12 - 6 MHz)

200 - 600 m (1500 - 500 kHz)

750 - 2000 m (400 - 150 kHz)

Průměrná citlivost:

KV 25 uV, SV 10 uV, DV 15 uV

Průměrná šířka pásma: 10 kHz.

Reproduktor průměru 180mm 5 ohmů.

Výstupní výkon: 3W

Napájení: střídavým proudem 50 Hz s napětím 110, 125, 145, 220 a 245V

Příkon: asi 56W

Postup sladování

MF: 450 kHz - L11, L10, L9, L7, L6 max (Přepínače vlnových rozsahů v mezipoloze)

KV1\*\* - 12 MHz # L5, C3 max.

23 MHz # C41, C40 max.

KV2\*\* - 6 MHz # L5, L3 max.

12 MHz # C41, C40 max.

SV - 600 kHz # L5, L2\*, L3\* max

1400 kHz # C41, C39\*, C40\* max

DV - 160 kHz # L5, L2\*, L3\* max

400 kHz # C41, C39\*, C40\* max

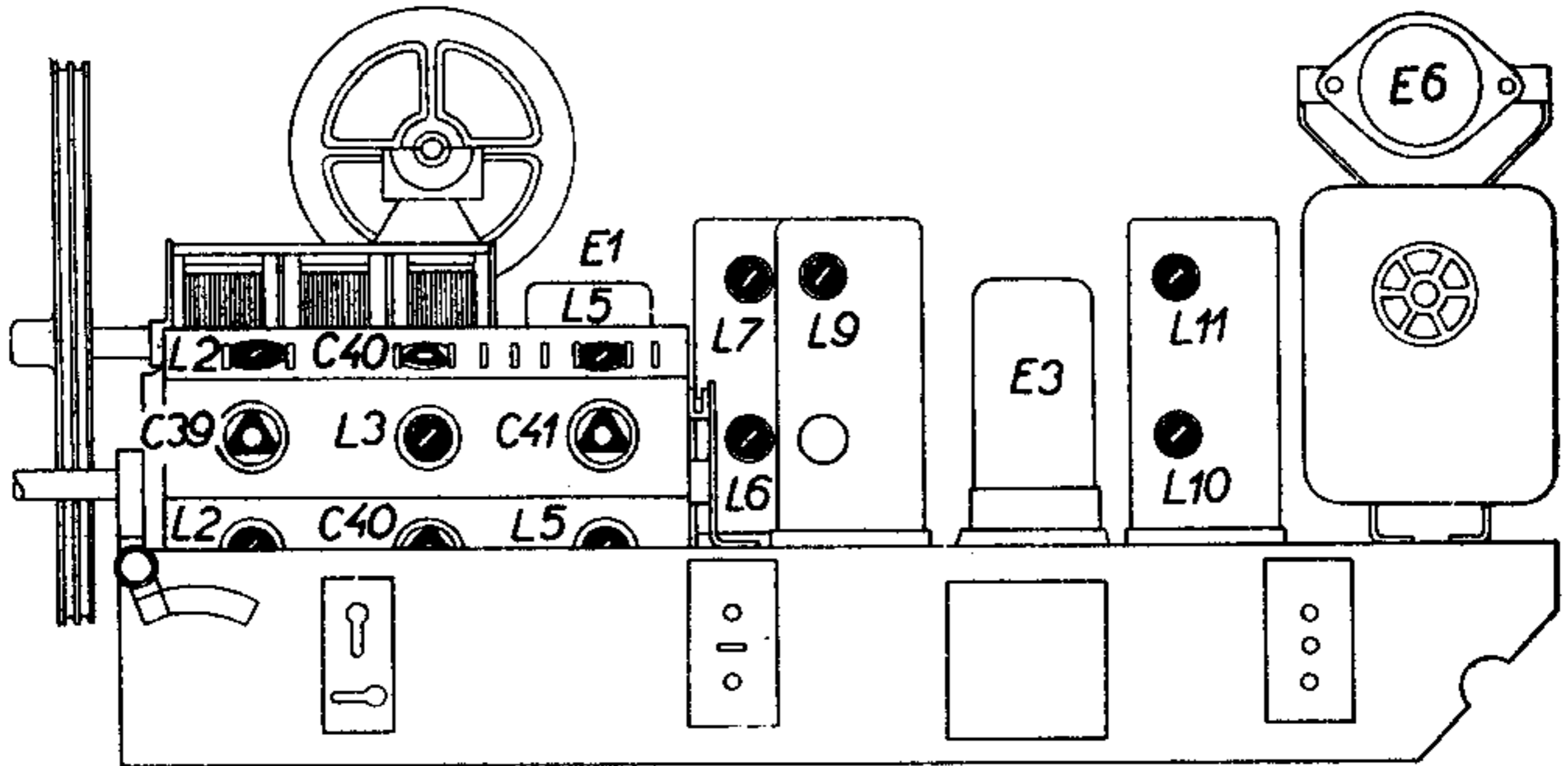
Poznámky:

\* Při ladění SV a DV se spřažený obvod C2, L3 nebo C1, L2 musí rozladit kondenzátorem 200 pF.

\*\* Při ladění KV rozsahů musí být malý stupnicový ukazatel vždy v nulové poloze.

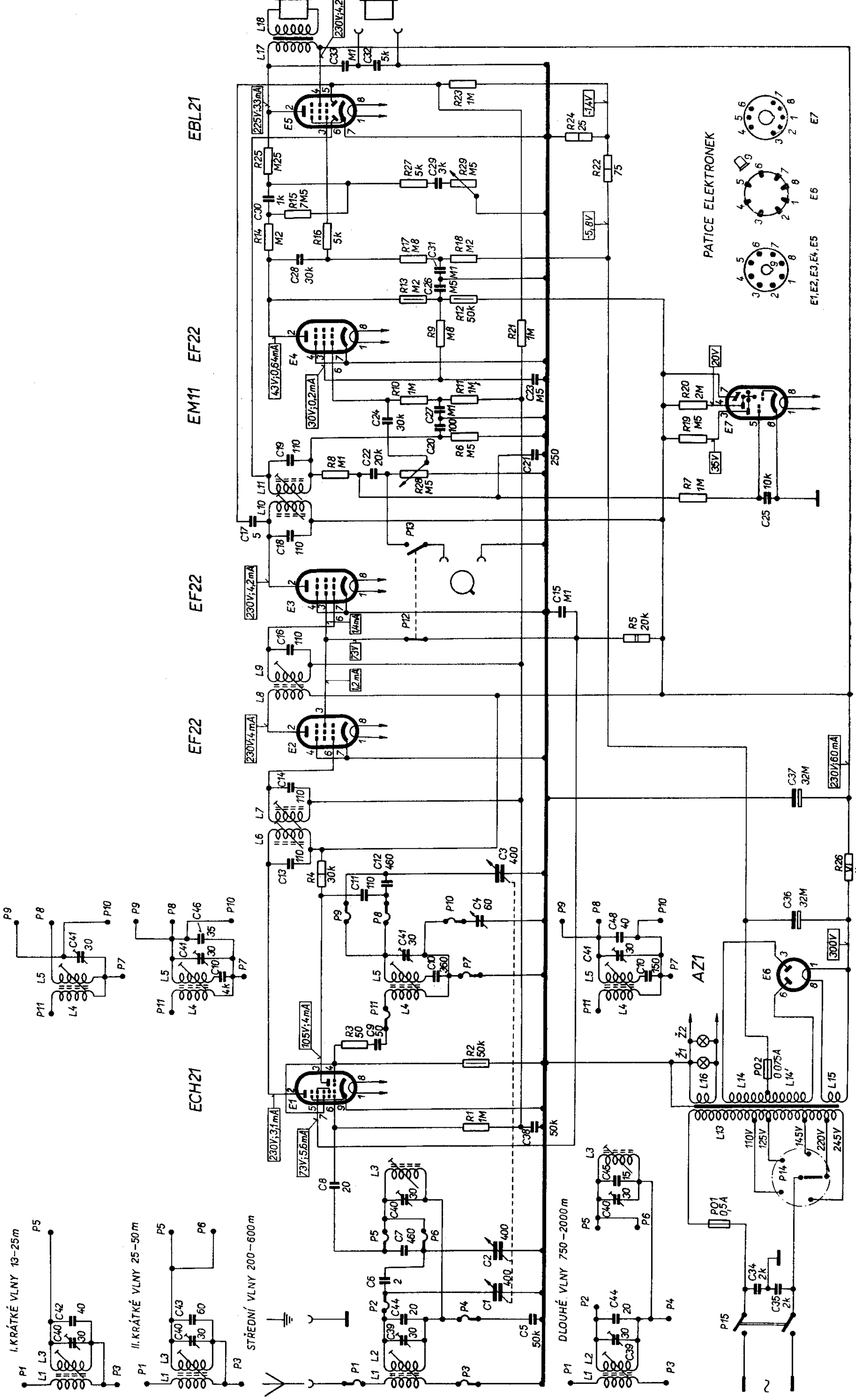
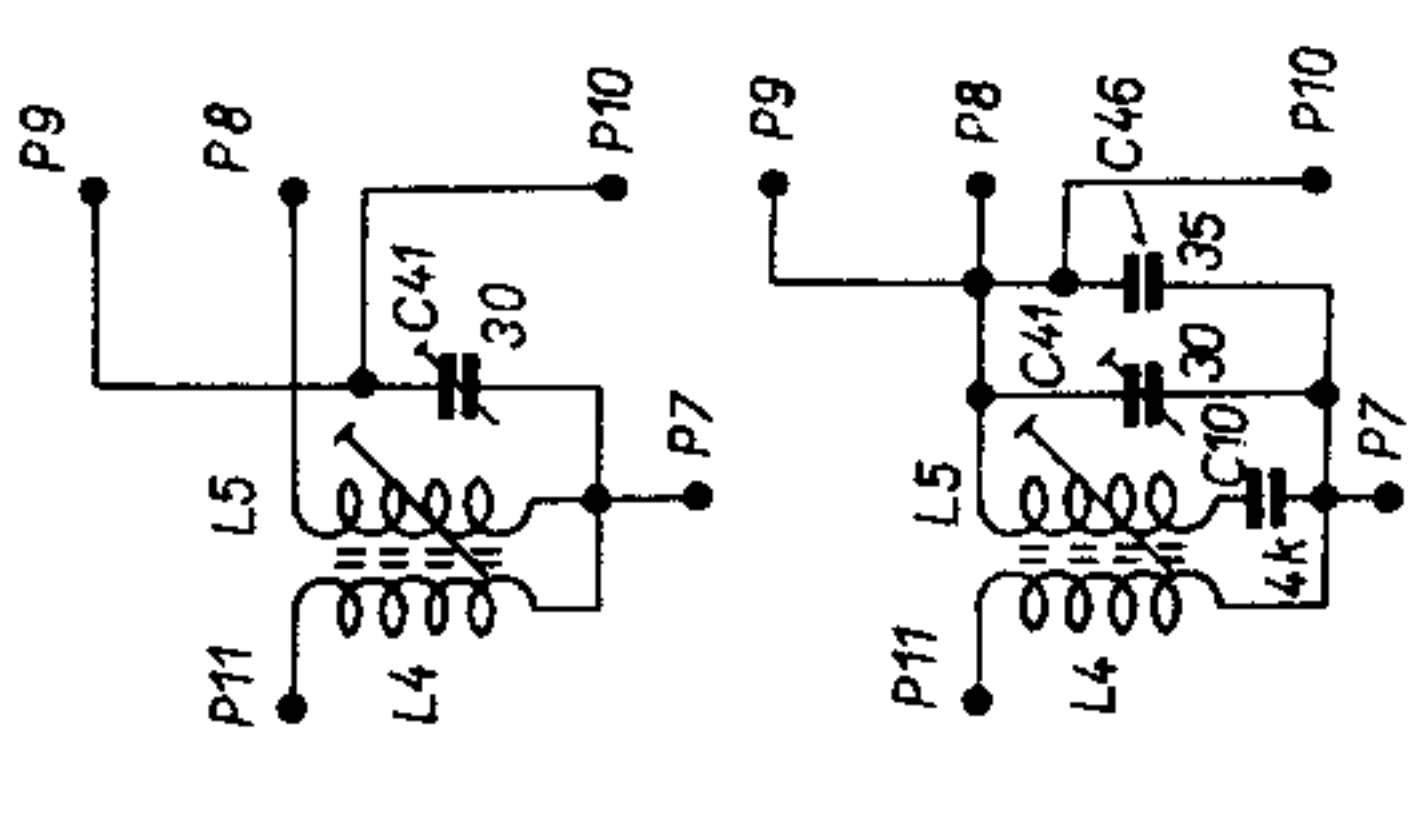
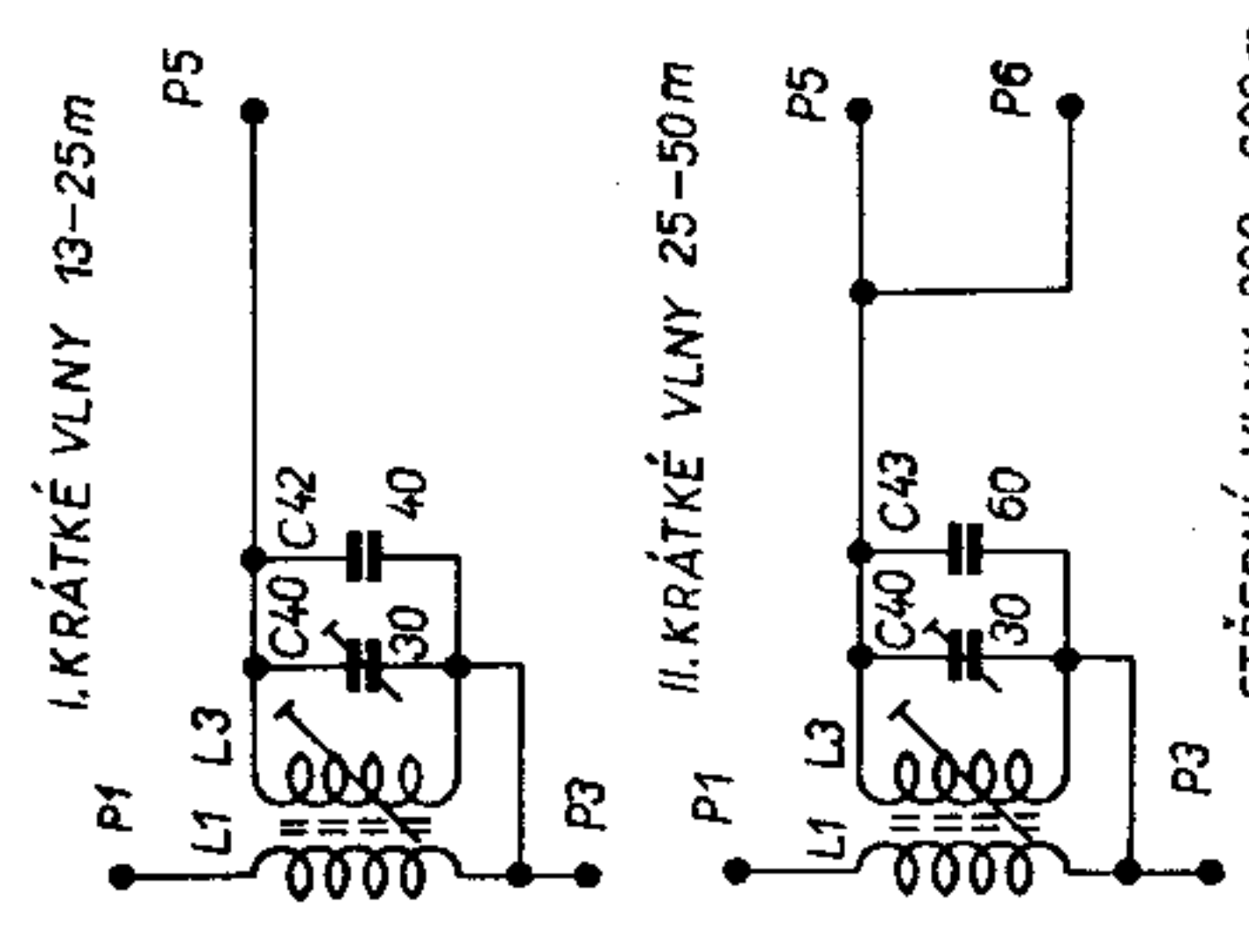
# Ukazatel stupnice nastavit na značku.

Pozor! Sladované části mají pro všechny vlnové rozsahy shodné označení.



Radiopřijímač Tesla Kvinta  
 Sladovací prvky na šasi

R	1, 2, 3, 4, 26, 5, 7, 8, 28, 19, 6, 20, 10, 11, 9, 21, 13, 12, 17, 18, 14, 16, 15, 27, 29, 25, 22, 24, 23, 17, 18,
C	40, 39, 42, 43, 44, 51, 34, 35, 6, 7, 2, 10, 41, 46, 48, 49, 36, 11, 12, 3, 13, 37, 14, 16, 17, 25, 22, 19, 21, 20, 24, 27, 23, 26, 31, 28, 30, 29,
L	1, 2, 3, 13, 16, 14, 15, 4, 5, 6, 7, 8, 9, 10, 11, 18, 17, 25, 22, 19, 21, 20, 24, 27, 23, 26, 31, 28, 30, 29,



P1-P11 KARUSELOVÝ PŘEPÍNAČ VLNOVÝCH ROZSAHŮ