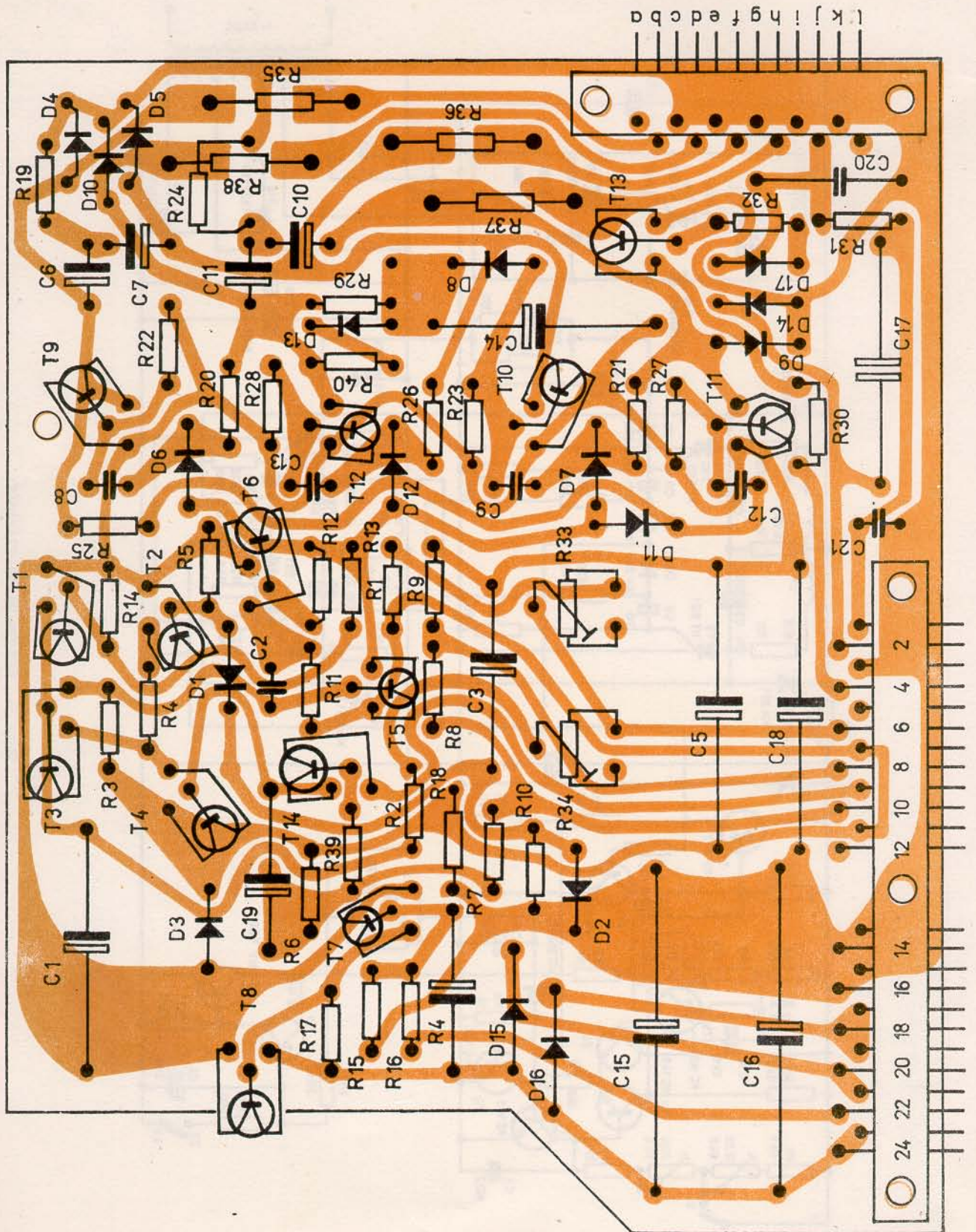
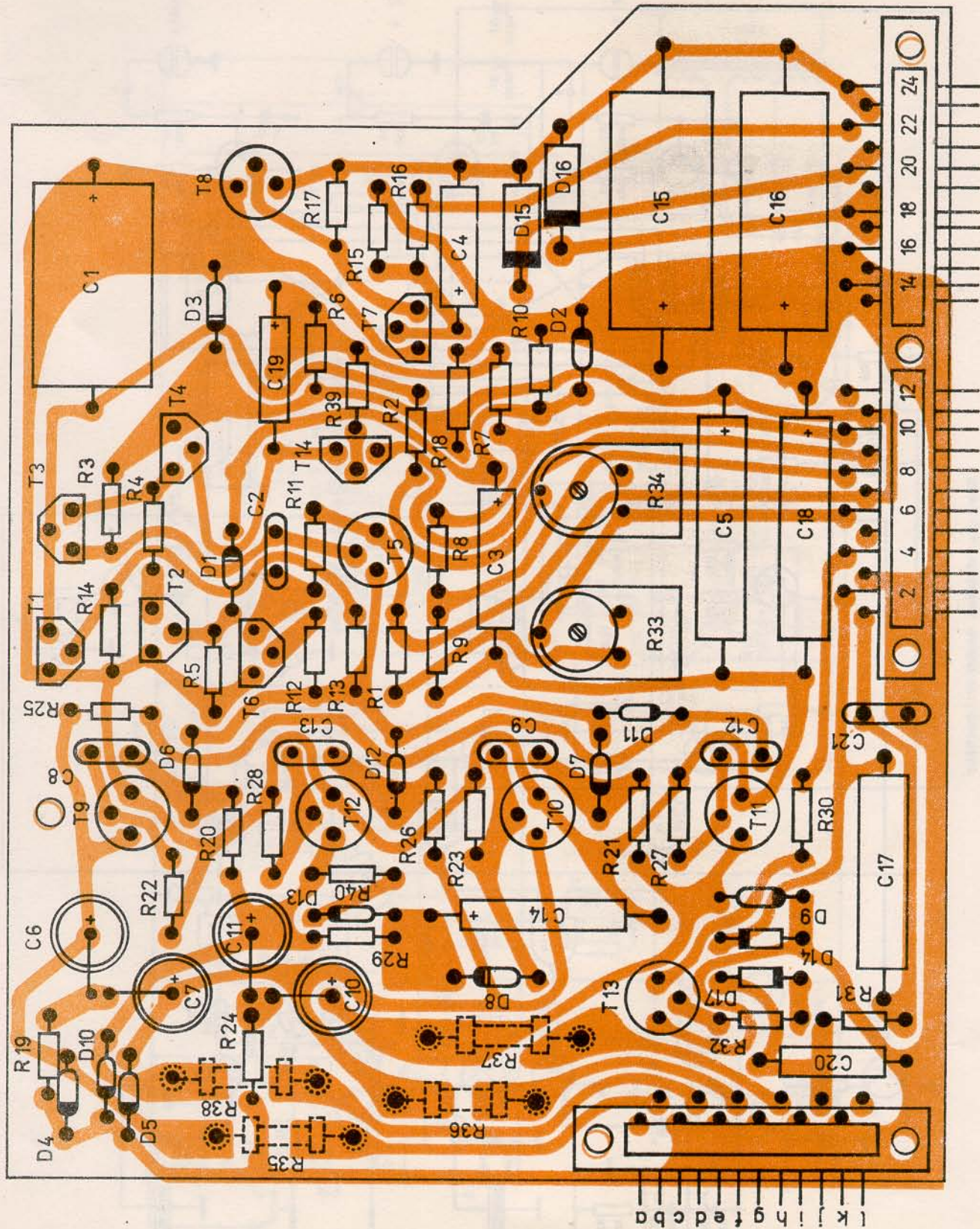
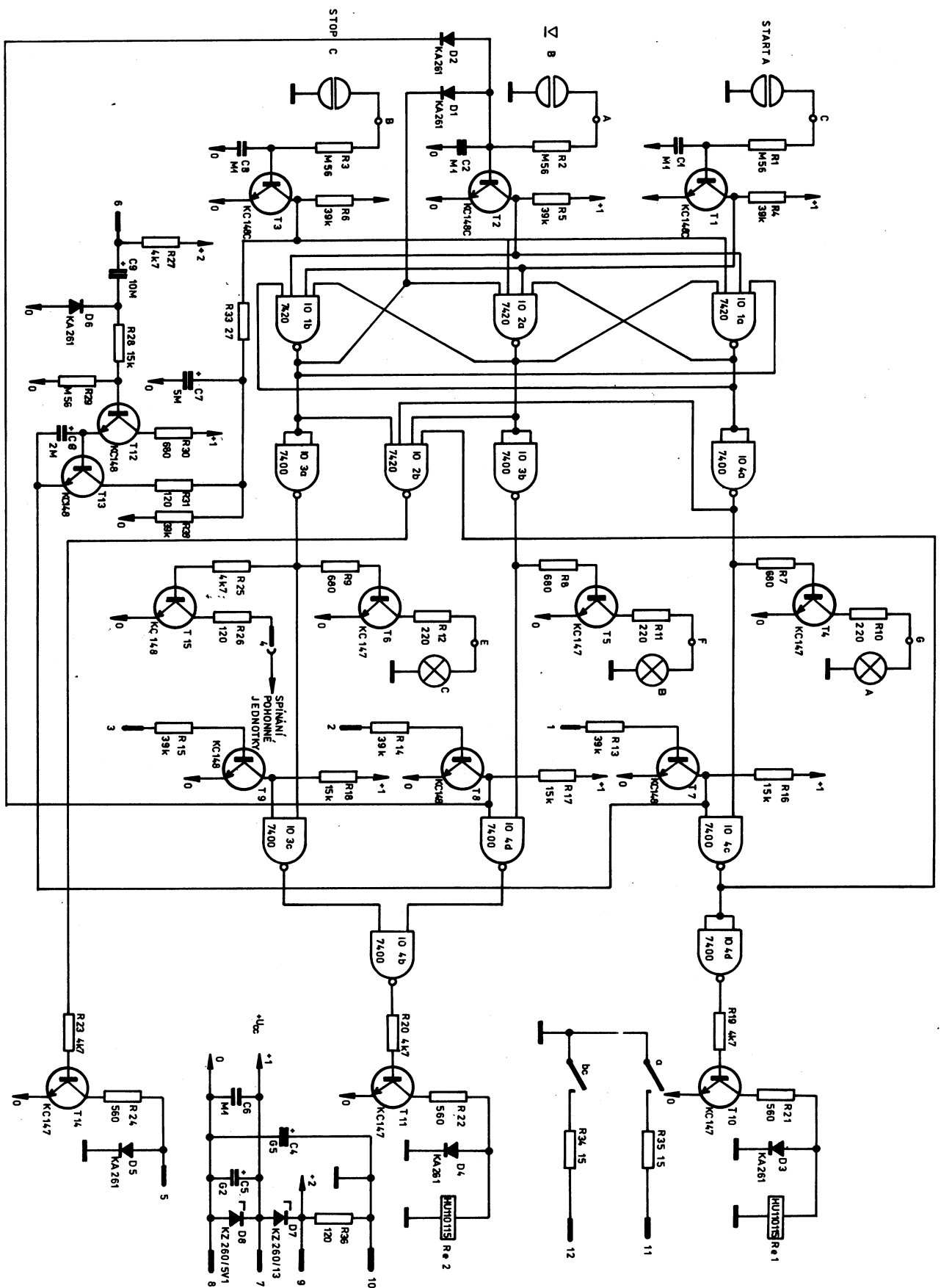


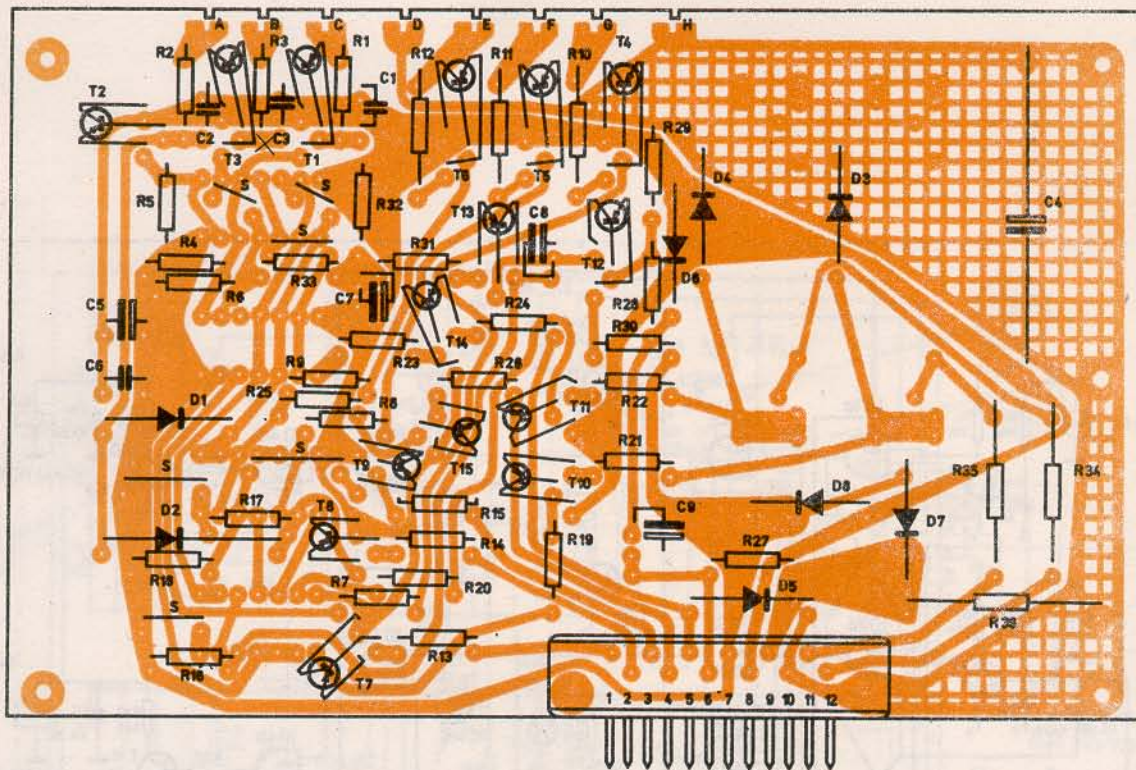
Obr. 3. Schéma deský regulace



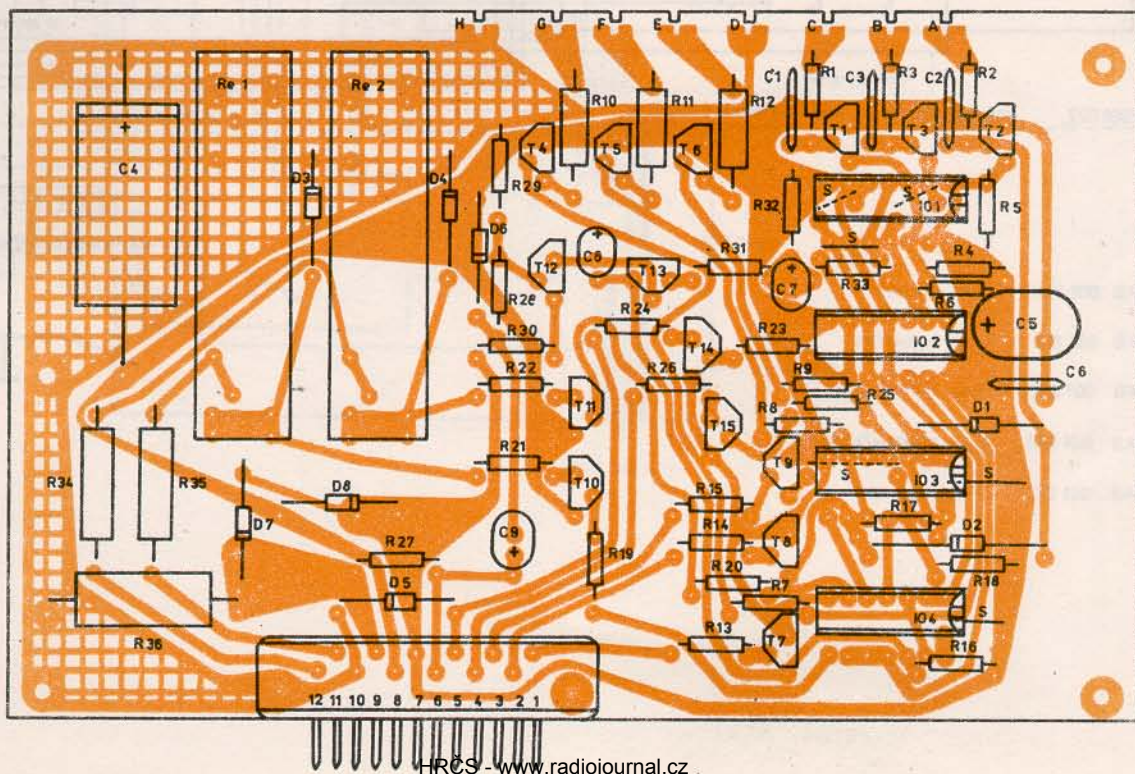


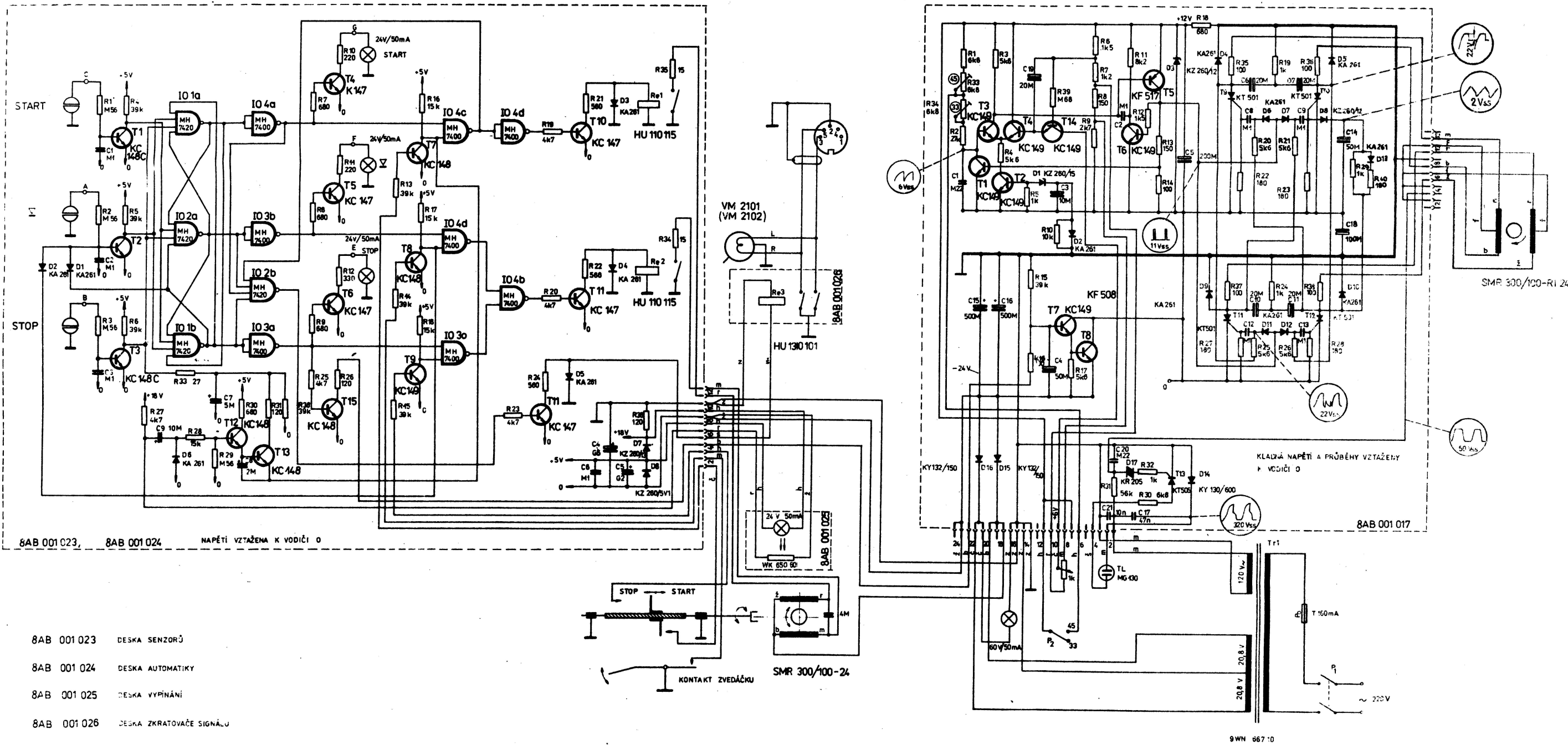
Obr. 5. Schéma desky automatiky





Obr. 6. Deska automatiky 8AF 196 042

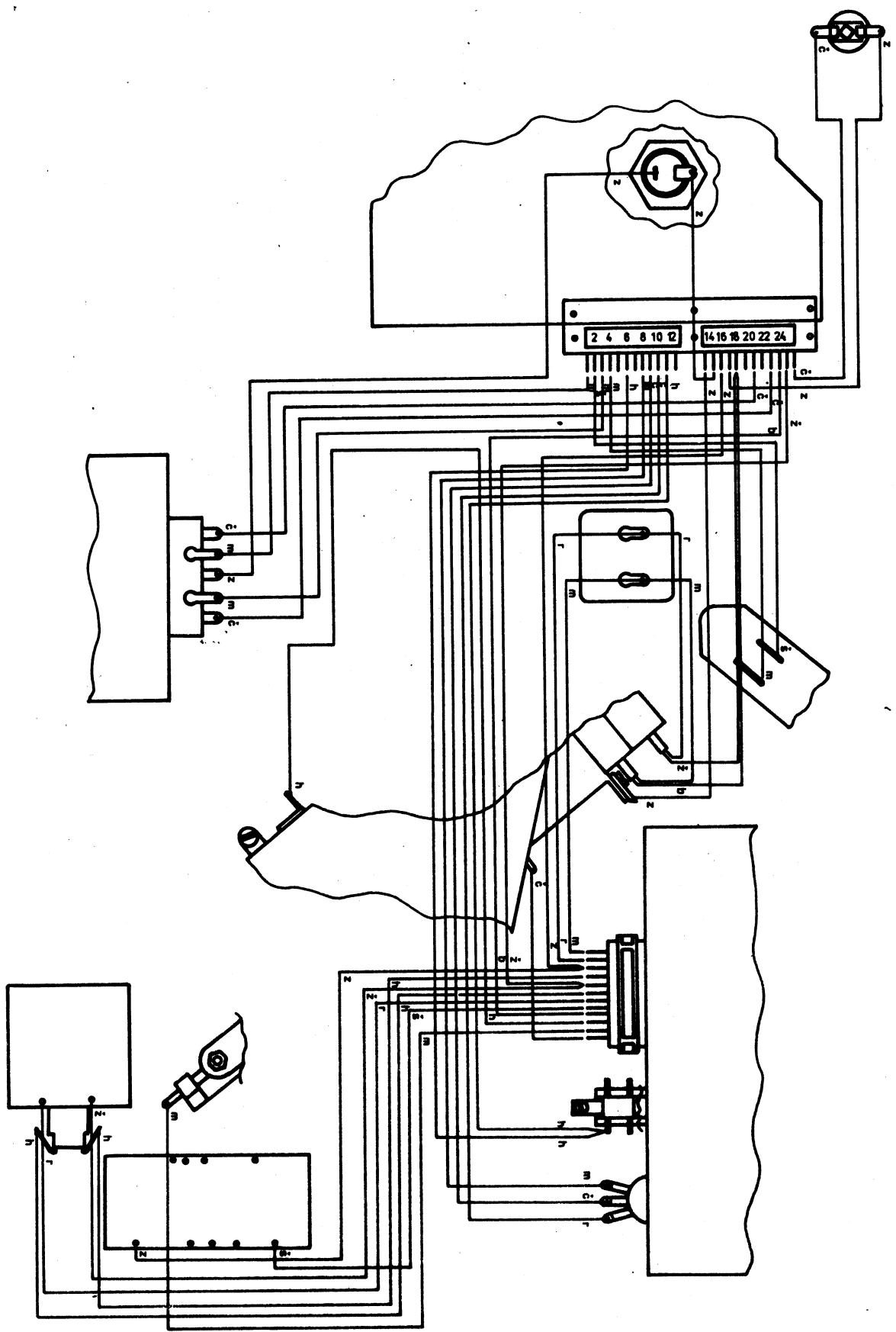


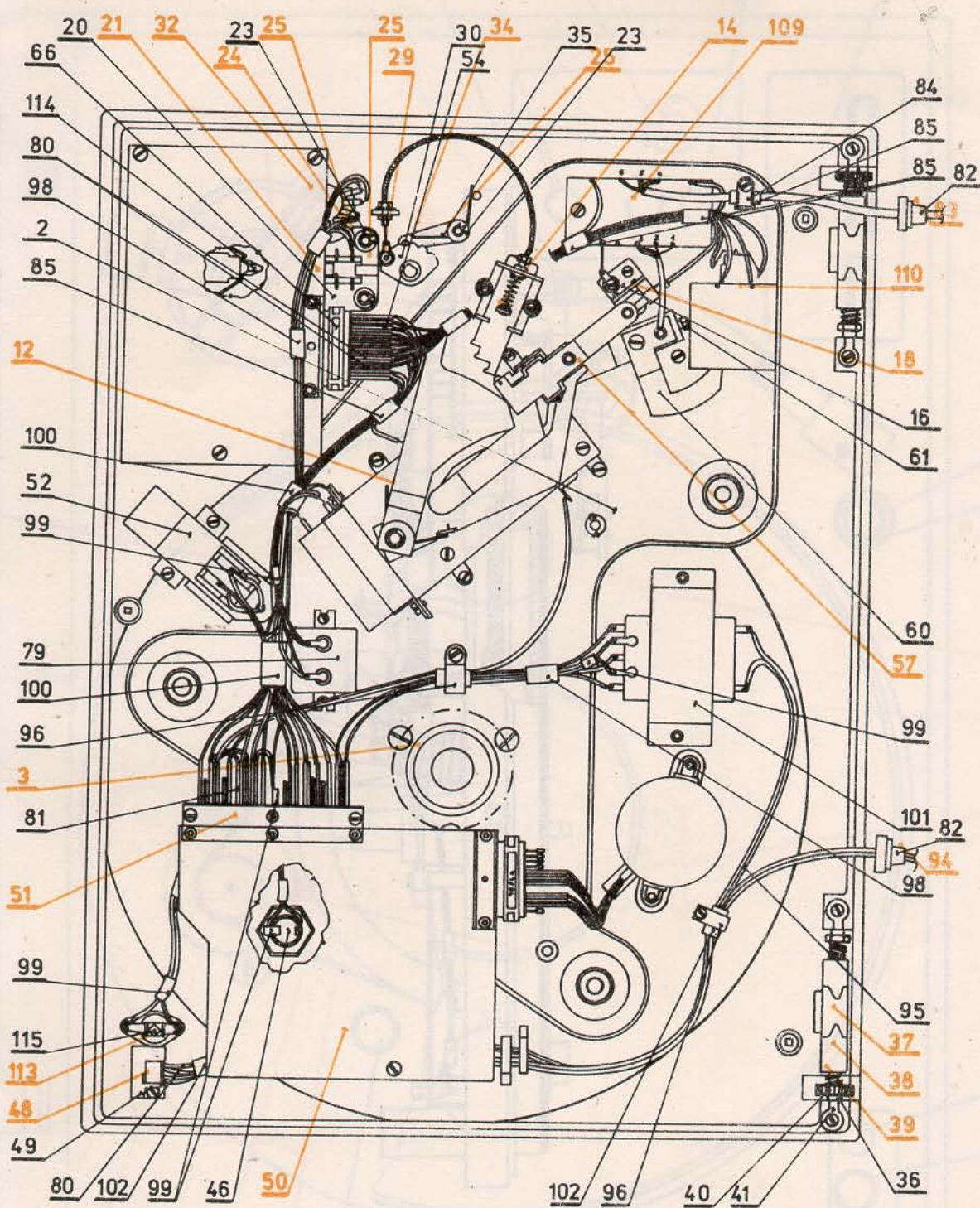


- 8AB 001 023 DESKA SENZORŮ
- 8AB 001 024 DESKA AUTOMATIKY
- 8AB 001 025 DESKA VYPÍNÁNÍ
- 8AB 001 026 DESKA ZKRATOVAČE SIGNÁLŮ
- 8AB 001 017 DESKA REGULACE

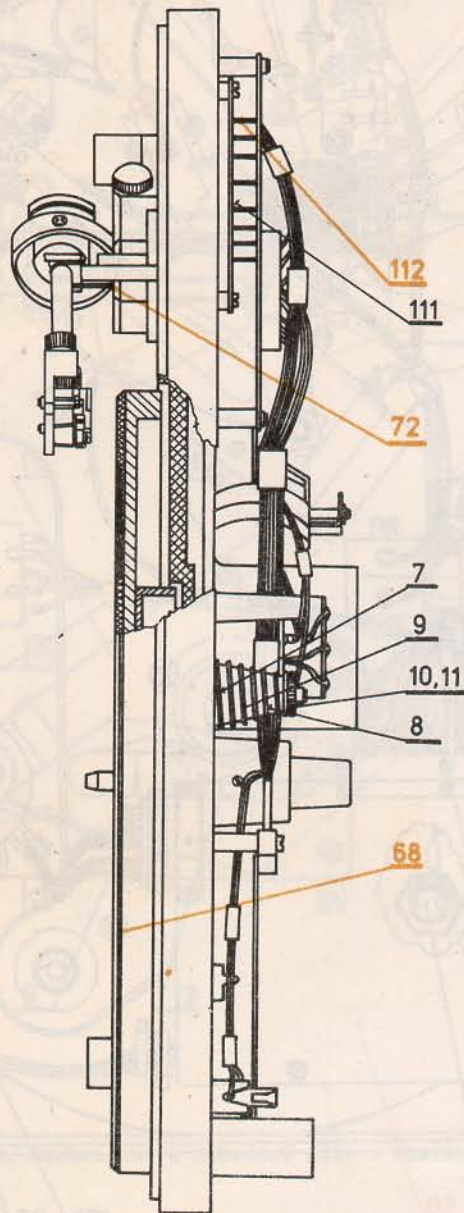
Obr. 7. Schéma zapojení MC 400

Obr. 8. Montážní zapojení MC 400

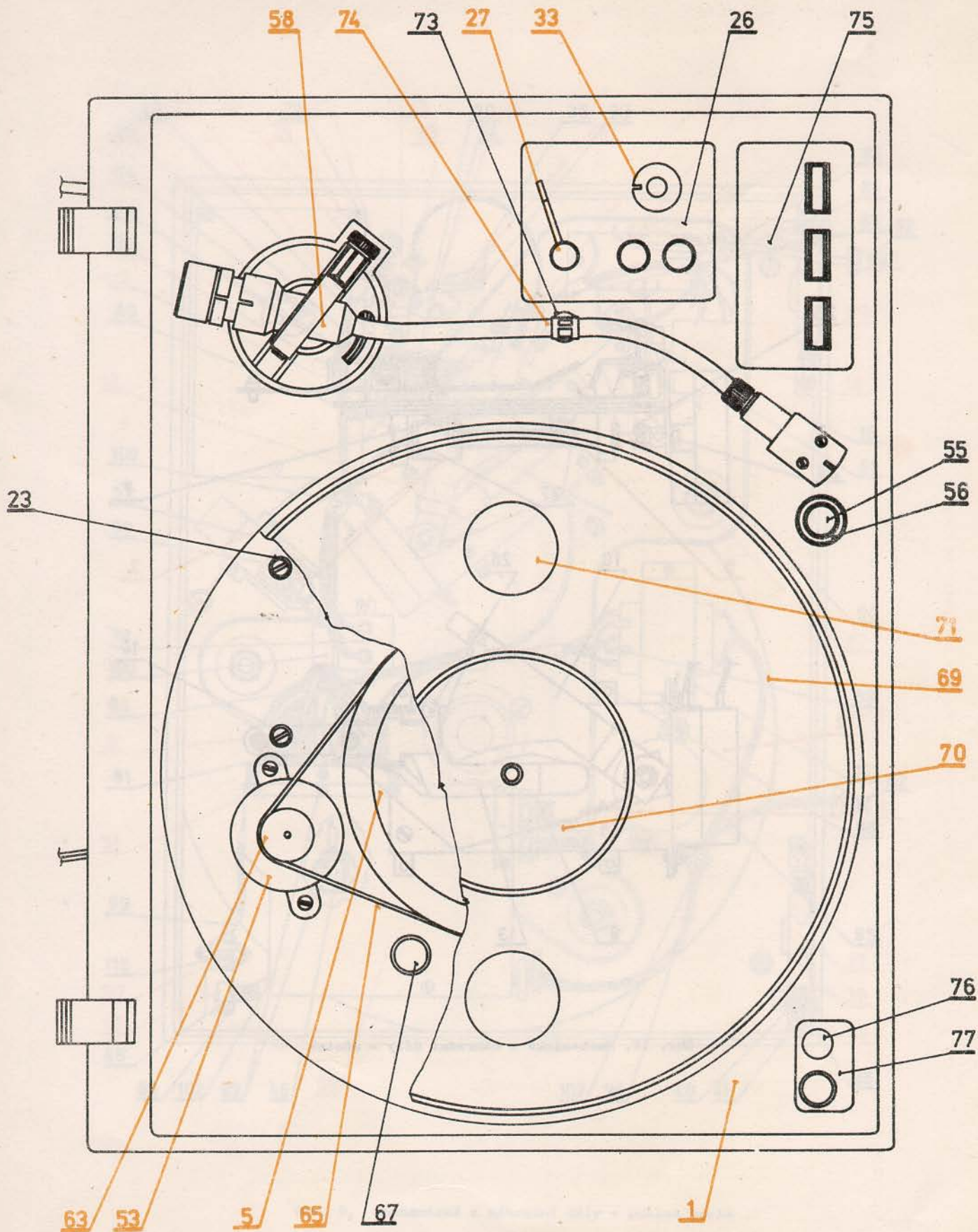




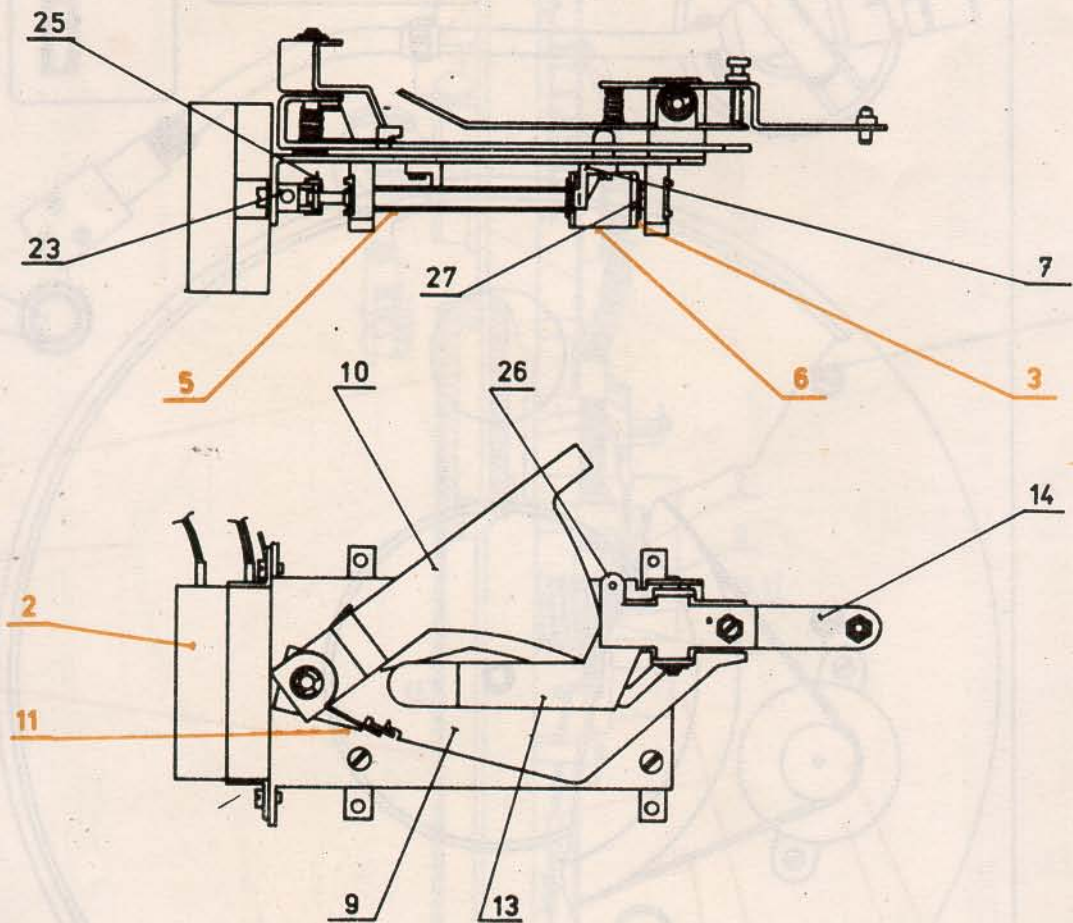
Obr. 9. Mechanické a náhradní díly - pohled zdola



Obr. 10. Mechanické a náhradní díly - pohled z boku



HRČS - www.radiojournal.cz
 Obr. 11. Mechanické a náhradní díly - pohled shora



Obr. 12. Mechanické a náhradní díly - můstek