



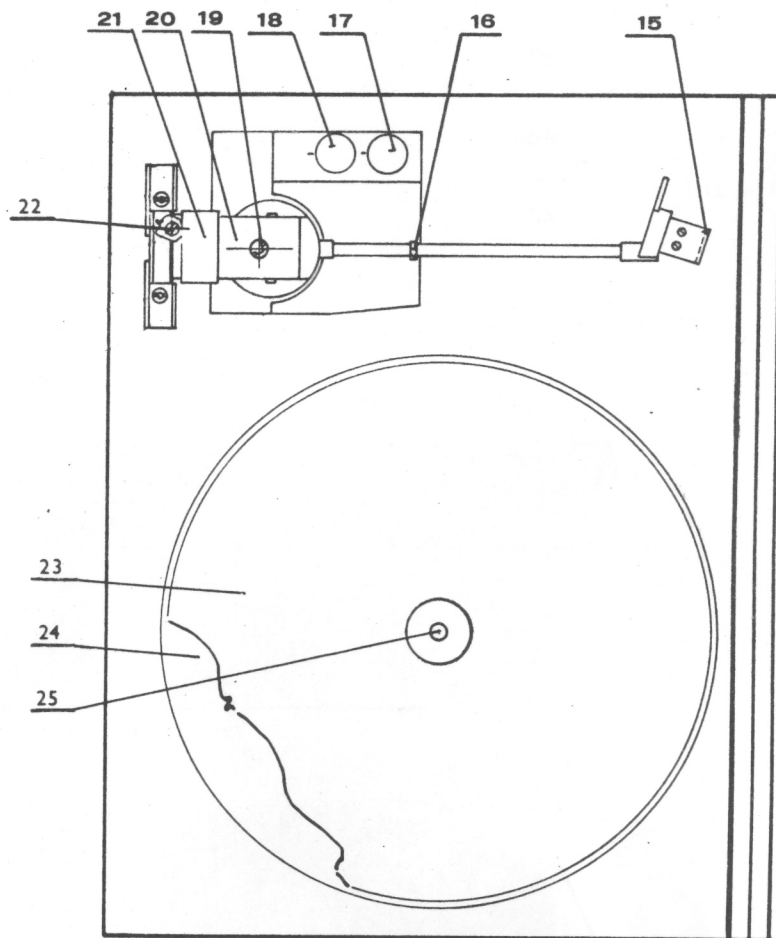
NÁVOD K OBSLUZE

TESLA
LITOVEL

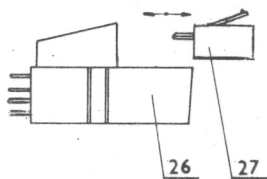
MC 600 Q



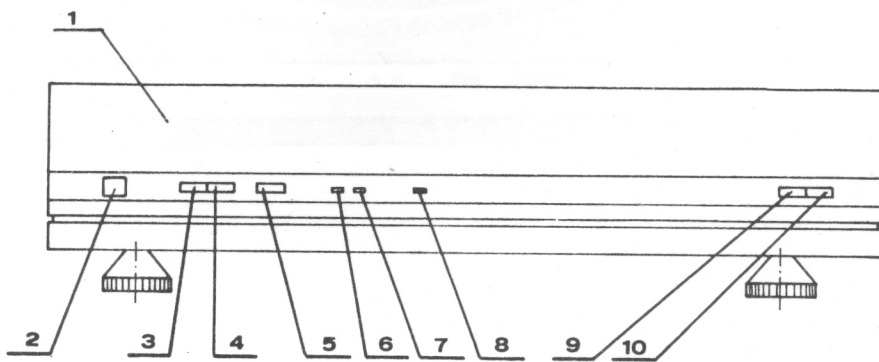
1



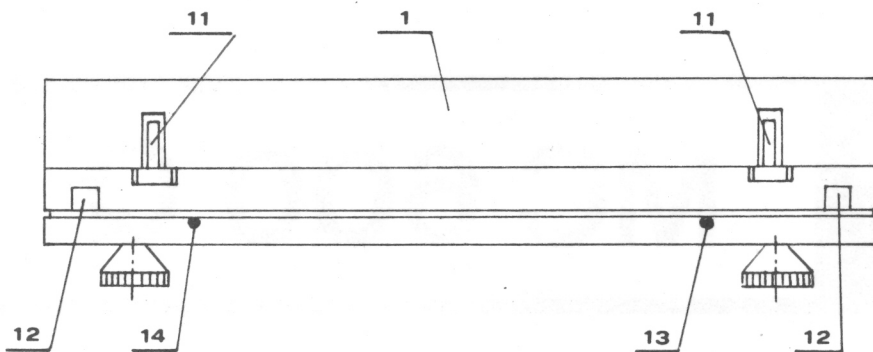
4



2



3



2

OVLÁDACÍ PRVKY A DŮLEŽITÉ ČÁSTI GRAMOFONU

- 1 - plexikryt
- 2 - hlavní vypínač
- 3 - tlačítko STOP
- 4 - tlačítko ruční volby otáček taliře
- 5 - tlačítko REPEAT
- 6 - indikace otáček 33
- 7 - indikace otáček 45
- 8 - indikace funkce REPEAT
- 9 - tlačítko START a posuv přenoskového ramene vpřed
- 10 - tlačítko posuvu přenoskového ramene vzad
- 11 - čepy závěsů plexikrytu
- 12 - aretační matice závěsů
- 13 - síťový kabel
- 14 - přenoskový kabel
- 15 - hlavička přenoskového ramene s vestavěným optickým vyhledávacím systémem
- 16 - příchytka přenoskového ramene
- 17 - nastavení svíslé síly na hrot a antiskatingu
- 18 - nastavení tlumení přenoskového ramene
- 19 - ozdobný šroub
- 20 - kryt kloubu přenoskového ramene
- 21 - závaží pro vyvážení přenoskového ramene
- 22 - stavěcí šroub výškového seřízení přenoskového ramene
- 23 - gumová podložka
- 24 - velký talíř
- 25 - hřídel středového motoru
- 26 - magnetodynamická vložka
- 27 - chvějka (kmitající systém) vložky

Vážení spotřebitelé,

zakoupil jste si gramofon MC 600 Q, výrobek k.p. Tesla Litovel. Konstrukce gramofonu a péče věnovaná jeho vývoji a výrobě zaručuje jeho vysokou provozní spolehlivost za předpokladu správné obsluhy. Při sestavování i obsluze gramofonu se proto řiďte pokyny uvedenými v dalších částech tohoto návodu. Přejeme Vám mnoho příjemných zážitků při poslechu hudby i řeči z gramofonu MC 600 Q.

POPIS

MC 600 Q je stereofonní gramofon určený ve spojení s vhodným zesilovačem a reproduktorovými soustavami k přehrávání gramofonových desek s úzkou drážkou mono i stereo. Gramofon je určen pro použití ve vysoce kvalitních soupravách. Jeho konstrukční řešení umožňuje vysoký komfort obsluhy i pohodlné a vhodné umístění v bytovém interiéru.

Základní konstrukční znaky gramofonu:

- přímý pohon taliře středovým motorem
- automatická regulace otáček taliře řízená krystalem
- automatické vyhledání začátku desky spojené s předvolbou otáček dle průměru desky
- automatické koncové vypnutí s návratem přenoskového ramene na stojánek
- možnost ruční volby otáček taliře, optická indikace zvolených otáček
- ovládání přenoskového ramene elektrodynamickými systémy v horizontálním i vertikálním směru
- elektronicky nastavitelná svíslá síla na hrot, antiskating a tlumení rezonance přenoskového ramene
- ovládání přístroje pomocí mikrospínačů na čelním panelu
- možnost opakovaného přehrávání desky s optickou indikací zvolené funkce

SESTAVENÍ PŘÍSTROJE

Gramofon je dodáván v částečně rozloženém stavu a pečlivě zabalený do tvrdého kartonu, aby se předešlo nepříznivým vlivům, které by mohla mít doprava na jemné součásti přístroje. Během sestavování přístroje postupujte podle následujících pokynů a dodržujte sled operací.

1. Přístroj vyjměte z obalu. Na hřídel (28) středového motoru nasadte talíř (24) s gumovou podložkou (23).
2. Na zadní část přenoskového ramene nasuňte závaží (21), které je pro přepravu uloženo zvlášť v příslušenství přístroje.
3. Přenoskové rameno sejměte ze stojánku a posouváním závaží (21) je vyvažte tak, aby hrot vložky byl ve vyváženém stavu zhruba v rovině záznamu na desce. Přenoskové rameno vraťte zpět na stojánek.
4. Pomocí šroubovacích nožek vyrovnejte přístroj do vodorovné polohy tak, aby se přenoskové rameno samovolně nepohybovalo vlevo nebo vpravo. Vyvážení přístroje má vliv na správnou funkci zvedáčku.

5. Knoflíkem (17) nastavte požadovanou svislou sílu na hrot následovně:

dílek stupnice	svislá síla
1	10 mN
2	20 mN
3	30 mN

Knoflíkem (18) nastavte tlumení rezonance přenoskového ramene. Pro vestavěnou vložku VM 2102 nebo VM 2103 nastavte svislou sílu 12-15 mN a tlumení 2.

6. Nasaďte plexikryt (1) otvory na čepy závěsů (11). Samosvornost závěsů je nastavitelná maticemi (12).

Upozornění:

Při sestavování přístroje dbejte, aby kruhový magnet umístěný na spodní straně taliře nebyl znečištěn magnetickými nečistotami. Gramofon provozujte výhradně ve vodorovné poloze, jakékoliv odchylky jsou nepřipustné.

Dbejte na řádné vyvážení přenoskového ramene - odchylky negativně ovlivňují správnou funkci přístroje.

Při vyvažování přenoskového ramene musí být přístroj odpojen od sítě vytažením síťového kabelu ze zásuvky!

PŘIPOJENÍ K SÍTI

Gramofon připojte k síti pomocí síťového kabelu (13), který je pevnou součástí přístroje a jehož vidlici zasuňte do síťové zásuvky.

Upozornění:

Z bezpečnostních důvodů lze gramofon připojit pouze k elektrickému rozvodu odpovídajícímu podmínkám ČSN ! Při jakékoliv manipulaci uvnitř přístroje musí být gramofon odpojen od rozvodu síťového napětí !

V některých případech může být úroveň rušivých napětí (síťový brum) závislá na poloze síťové zástrčky. Doporučujeme proto při stejné hlasitosti připojeného zesilovače vyzkoušet úroveň brumu v obou polohách zástrčky a zvolit tu polohu, kdy je úroveň brumu nižší.

Z důvodu ustálení provozních vlastností přístroje je při zasunutí vidlice síťového kabelu do síťové zásuvky gramofon trvale připojen k síti a příslušné obvody jsou pod napětím. Příkon v tomto režimu je nepatrný a není tedy žádoucí vypínat přístroj ze sítě vytažením vidlice ze zásuvky. Před uvedením do provozu proto doporučujeme ponechat přístroj 5 - 10 minut připojen k síti.

Po připojení gramofonu k síti uvolněte zajišťovací přichytku (16) přenoskového ramene - poloha ramene je již řízena elektrodynamickými systémy.

PŘIPOJENÍ K ZESILOVAČI

Konektorovou zástrčku přenoskového kabelu (14) gramofonu zasuňte do zásuvky Vašeho stereofonního zesilovače (resp. rozhlasového přijímače nebo magnetofonu), určené pro připojení magnetodynamické vložky. Nemá-li Váš zesilovač (přijímač, magnetofon) takovýto vstup, je nutno použít vhodný korekční předzesilovač (např. AZG 983).

MAGNETOFONOVÝ ZÁZNAM A STEREOFONNÍ REPRODUKCE

Stereofonní reprodukce je možná pouze ve spojení s vhodným stereofonním zesilovačem (rozhlasovým přijímačem, magnetofonem) a reproduktorovými soustavami. Při pořizování magnetofonového záznamu postupujte podle návodu k obsluze příslušného magnetofonu.

OBSLUHA

Pokud jste dodrželi předchozí pokyny, je gramofon připraven k provozu. Nejprve se seznámte s funkcemi jednotlivých tlačítek a indikačních prvků:

Tlačítko ①	(2) - hlavní vypínač
Tlačítko STOP	(3) - slouží k přerušování přehrávání a návratu přenoskového ramene na stojánek
Tlačítko 33/45	(4) - slouží k ruční volbě otáček taliře
Tlačítko REPEAT	(5) - slouží k opakovanému přehrávání desky
Svítilivá dioda 33	(6) - indikuje zvolené otáčky 33
Svítilivá dioda 45	(7) - indikuje zvolené otáčky 45
Svítilivá dioda REPEAT	(8) - indikuje zařazenou funkci REPEAT
Tlačítko <	(9) - při prvním stlačení plní funkci START, dále slouží k posouvání přenoskového ramene směrem ke středu taliře (při vyhledávání určité pasáže na desce)
Tlačítko >	(10) - slouží k posouvání přenoskového ramene směrem od středu taliře (při vyhledávání určité pasáže na desce)

PŘEHŘÁVÁNÍ

Uložte desku na taliř gramofonu. Přístroj uveďte do chodu stlačením tlačítka ① (2). Blikání zelené svítivé diody (6) indikuje přednostně zvolené otáčky 33.

Stlačte tlačítko < (9). Taliř se začne otáčet předvolenou rychlostí, po dosažení jmenovitých otáček bude indikační dioda (6) svítit nepřetržitě. Přenoskové rameno

se pohybuje ze stojánku směrem ke středu talíře a prostřednictvím optického vyhledávacího zařízení umístěného v hlavičce hledá okraj desky. Po nastavení nad okraj desky klesne přenoskové rameno do drážky desky a započne vlastní přehrávání. Po přehrávání desky se přístroj automaticky vypne - přenoskové rameno se vrátí zpět na stojánek a talíř se zastaví. Pokud nebudete s přístrojem dále manipulovat, dojde během cca 3 minut k celkovému vypnutí přístroje, což signalizuje zhasnutí indikační diody (6).

Přerušeni přehrávání dosáhnete krátkým stlačením tlačítka (9) nebo (10) - přenoskové rameno se zvedne nad desku. Po opětovném krátkém stlačení příslušného tlačítka přenoskové rameno klesne zpět na desku a přehrávání pokračuje. Po stlačení tlačítka STOP (3) v libovolném okamžiku je přehrávání ukončeno (není-li současně zvolena funkce REPEAT).

VOLBA OTÁČEK TALÍŘE

Při zapnutí přístroje jsou automaticky předvoleny otáčky 33 (pro desky \varnothing 300 nebo 250 mm). Použijete-li desku \varnothing 170 mm, otáčky se automaticky přepnou na 45, což indikuje žlutá svítivá dioda (7). Chcete-li přehrávat netypickou desku (např. \varnothing 300 mm rychlostí 45 nebo desku \varnothing 170 rychlostí 33), musíte změnit nastavené otáčky stlačením tlačítka (4). Změnu otáček lze provést předem nebo kdykoliv během přehrávání. Stlačíte-li tlačítko ruční volby otáček dvakrát, ruší se automatická předvolba otáček v závislosti na průměru desky. Funkce automatické předvolby se obnoví po koncovém vypnutí nebo stlačení tlačítka STOP (3), (není-li zařazena funkce REPEAT), příp. po vypnutí a opětovném zapnutí přístroje hlavním spínačem (2).

OPAKOVÁNÍ PŘEHŘÁVÁNÍ

Chcete-li dosáhnout opakovaného přehrávání desky, stlačte tlačítko REPEAT (5). Zvolená funkce je indikována svitem červené svítivé diody (8). V tomto režimu dochází po koncovém vypnutí nebo stlačení tlačítka STOP (3) k opětovnému přehrávání desky, rychlost otáčení (ať automaticky nebo ručně zvolená) se nemění. Funkci REPEAT můžete zrušit opětovným stlačením tlačítka REPEAT (5), indikační dioda (8) zhasne.

VYHLEDÁVÁNÍ URČITÉ PASÁŽE

Přenoskové rameno lze ovládat tlačítky (9,10), pomocí nichž je lze libovolně posouvat nad deskou a vyhledávat tak požadované pasáže v nahrávce. Stlačte některé z tlačítek (9) nebo (10) a držte je stlačené. Přenoskové rameno se zvedne a pohybuje ve zvoleném směru, na desku klesne po uvolnění tlačítka.

Při současném stlačení obou tlačítek dojde k zastavení přenoskového ramene, což lze využít k přesnému vyhledání požadované pasáže.

Upozornění:

Přehráváte-li desku o menším průměru než 300 mm, dbejte na to, aby při vyhledávání určité pasáže na desce nedošlo k posuvu přenoskového ramene nad gumovou podložku talíře mimo desku - hrozí nebezpečí poškození hrotu vložky při dosednutí přenoskového ramene mimo desku!

Přehrávání gramofonového záznamu z desek neodpovídajících ČSN 36 8411, zejm. desek nekruhového tvaru (např. pohlednice s plastickým vlisem gramofonového záznamu), je nepřipustné - hrozí poškození přístroje!

Ruční manipulace s přenoskovým ramenem je nepřipustná - v takovémto případě není zaručena správná funkce přístroje a hrozí jeho poškození!

ÚDRŽBA A VÝMĚNA CHVĚJKY VLOŽKY S HROTEM

Při správném zacházení a dodržení předepsané svíslé síly na hrot přehraje diamant - tovýhrot cca 2 000 stran gramofonových desek průměru 300 mm. Opotřebovaný nebo jinak poškozený hrot zhoršuje reprodukci a poškozuje gramofonové desky. V takovémto případě je nutné kompletní chvějku vyměnit (obr. 4). Před výměnou chvějky je nutné vymontovat vložku z přenoskového ramene. Výměnu chvějky svěřte odborné servisní opravně.

Hrot vložky lze čistit pouze v podélném směru v ose vložky měkkým štětečkem. Jakékoliv zásahy do systému vložky kromě výměny chvějky jsou z hlediska záruky nepřipustné. Záruka se nevztahuje na mechanické poškození vložky nebo hrotu (ohnutý hrot, poškozený systém vložky apod.).

ÚDRŽBA PŘÍSTROJE

Během celé doby životnosti nevyžaduje gramofon mazání jakýchkoliv částí. Pro zachování správné funkce gramofon udržujte v čistotě - zejména je nutné chránit před magnetickými nečistotami kruhový magnet na spodní straně talíře a pohyblivý systém přenoskového ramene.

Rovněž kontrolujte čistotu štěrbin optického vyhledávacího zařízení v hlavičce přenoskového ramene (15). Nashromážděný prach z plexikrytu odstraňte vlhkým hadříkem. Při použití suchého hadříku může dojít k vytvoření elektrostatického náboje přitahujícího prach a příp. i přenoskové rameno. Elektrostatický náboj plexikrytu odstraňte rovněž vlhkým hadříkem nebo pomocí antistatických přípravků.

DALŠÍ POKYNY PRO PROVOZ A ÚDRŽBU

Nepřehrávejte prasklé, poškrábané nebo jinak poškozené desky, které poškozují hrot vložky.

Zařízení pro automatické vyhledávání začátku desky je založeno na optickém principu (odraz infračerveného záření). Z toho důvodu není zaručena správná funkce snímače při extrémních světelných podmínkách (intenzivní přímý sluneční svit) nebo při použití silně poškozených a znečištěných desek.

Pro provoz přístroje je nezbytné, aby výška spodní strany optického snímače (15) byla při pohybu ve výšce 5,5 - 6 mm nad deskou. Případné výškové seřízení přenoskového ramene lze provést stavěcím šroubem (22) po předchozím sejmutí krytu (20) se šroubem (19).

Při přemísťování přístroje neopomeňte zajistit přenoskové rameno přepravní pojistkou (16). V případě přepravy přístroje zaaretujte přenoskové rameno a použijte původní způsob balení. Proto doporučujeme ponechat si alespoň po dobu záruky původní obal.

Typový štítek je umístěn pod talířem.

Pojistka je umístěna uvnitř přístroje. Její případnou výměnu svěřte odborné servisní opravně.

Velký talíř snímejte tahem v ose talíře směrem nahoru, jiný způsob je nepřipustný!
K sejmutí talíře je potřebná značná síla vzhledem ke hmotnosti talíře, přitažné síle magnetu a kuželovitosti osy talíře.

OPRAVY

Záruční i pozáruční opravy přístroje provádí výhradně výrobní podnik. Gramofon zašlejte k opravě v původním balení, s odejmutým talířem a zaaretovaným přenoskovým ramenem na adresu:

TESLA k.p., OTS, Palackého 34, 784 04 Litovel, tel. 2251

K zásilce přiložte krátký popis závady, v případě záruční opravy rovněž řádně vyplněný a orazítovaný záruční list přístroje a vložky. Neopomeňte uvést Vaši přesnou zpáteční adresu včetně PSČ !

Záruční i mimozáruční opravy vložky VM 2102 a 2103 provádí organizace:

Služby Šternberk - Mechanika, nám. Rudé armády 12, 785 01 Šternberk, tel. 3281.

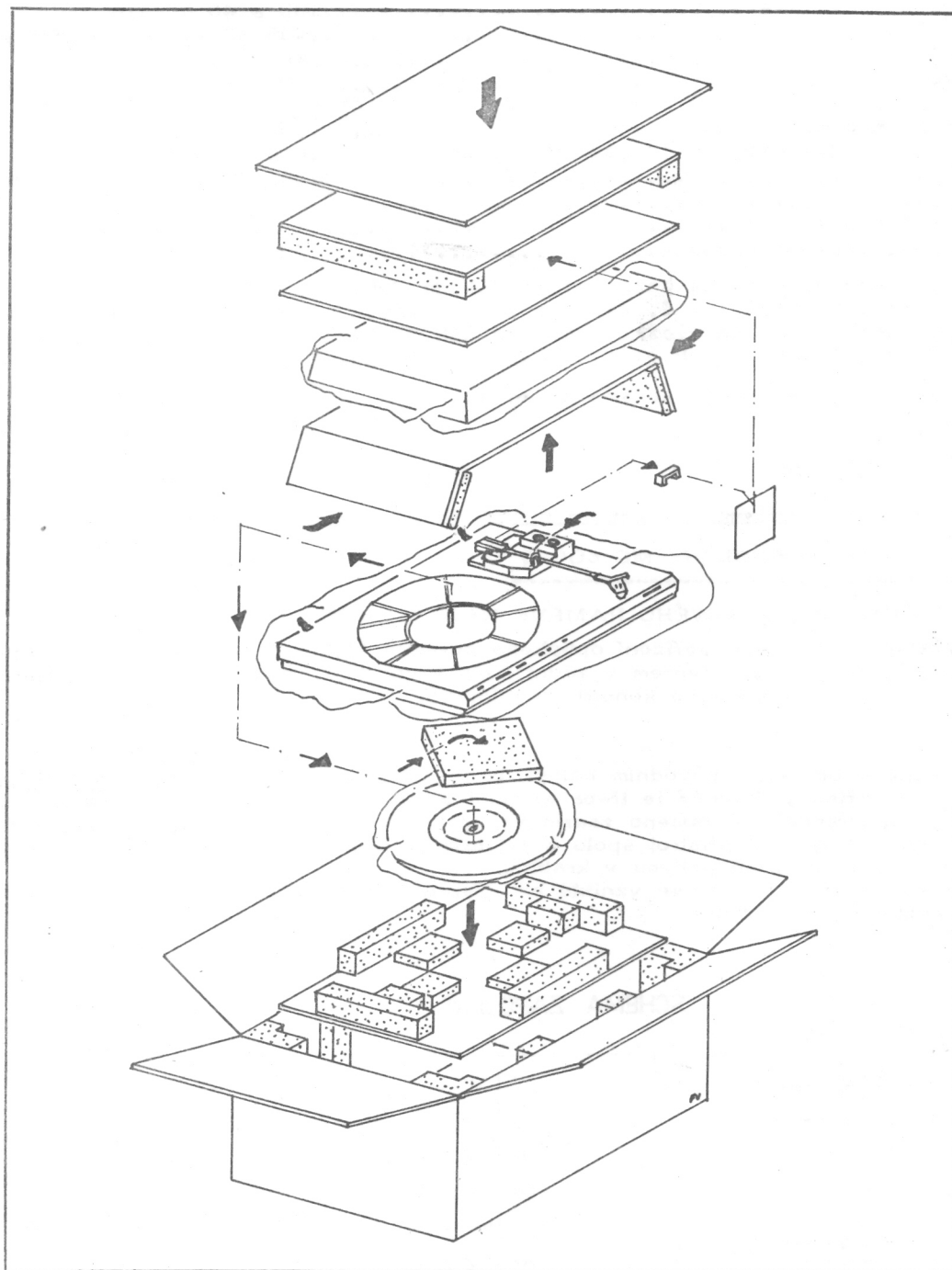
MOŽNÉ CHYBY V OBSLUZE A Z TOHO PLYNOUCÍ ZÁVADY

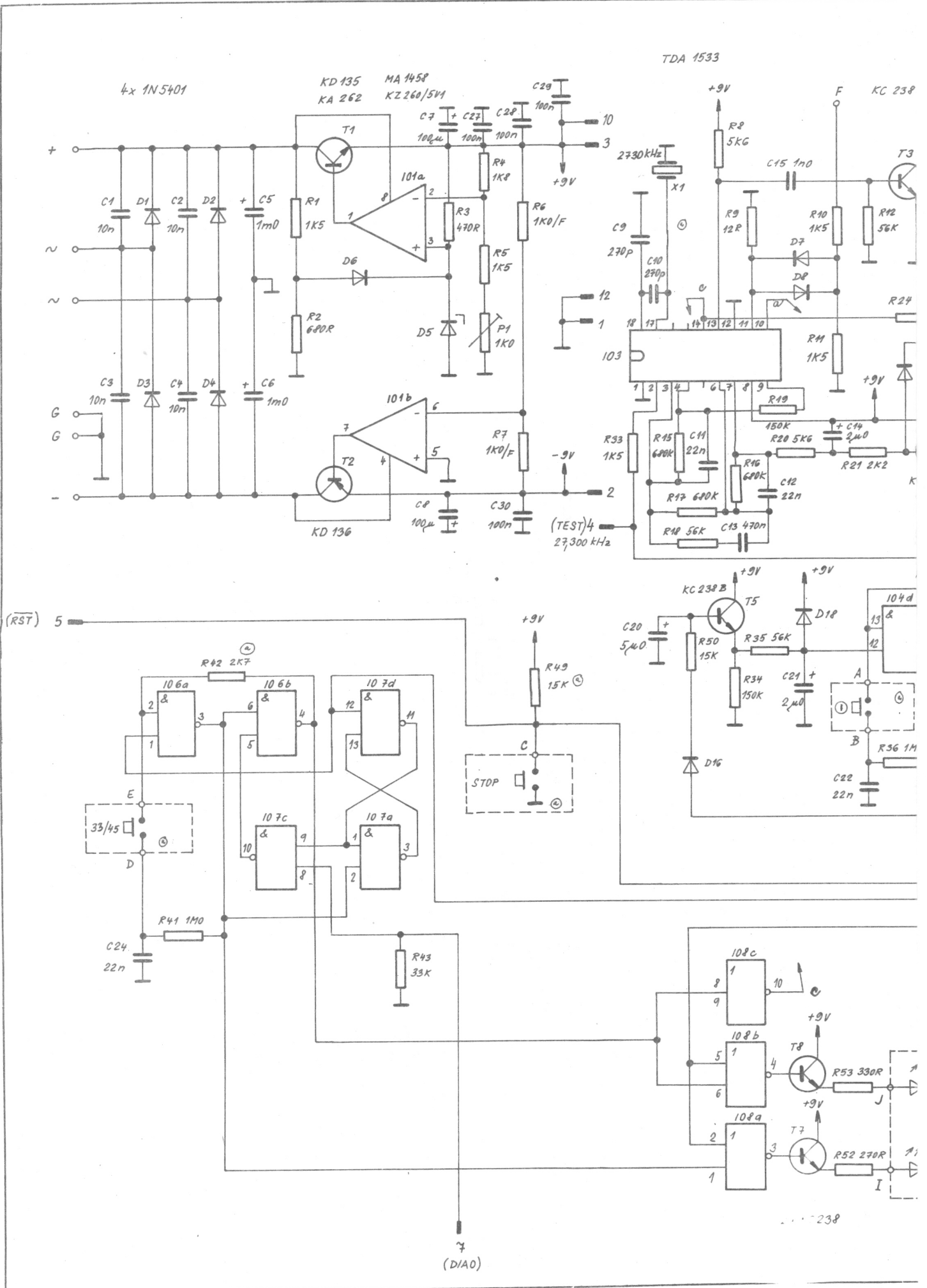
Ani při maximální péči a pozornosti, která byla během výroby přístroji věnována, nelze vyloučit vznik závady. Její příčina přitom nemusí být vždy zaviněna přístrojem, roli mohou hrát i vnější vlivy nebo nedostatečná znalost obsluhy nového zařízení. Níže uvádíme nejčastější projevy závad zapříčiněné chybou v obsluze. V případě, že ani následující přehled Vám příčinu závady nepomůže odstranit, přístroj ihned odpojte od sítě a předejte k opravě příslušné odborné servisní opravně (dle předchozích pokynů). Výrobce neodpovídá za závady způsobené nedodržením pokynů uvedených v návodu k obsluze.

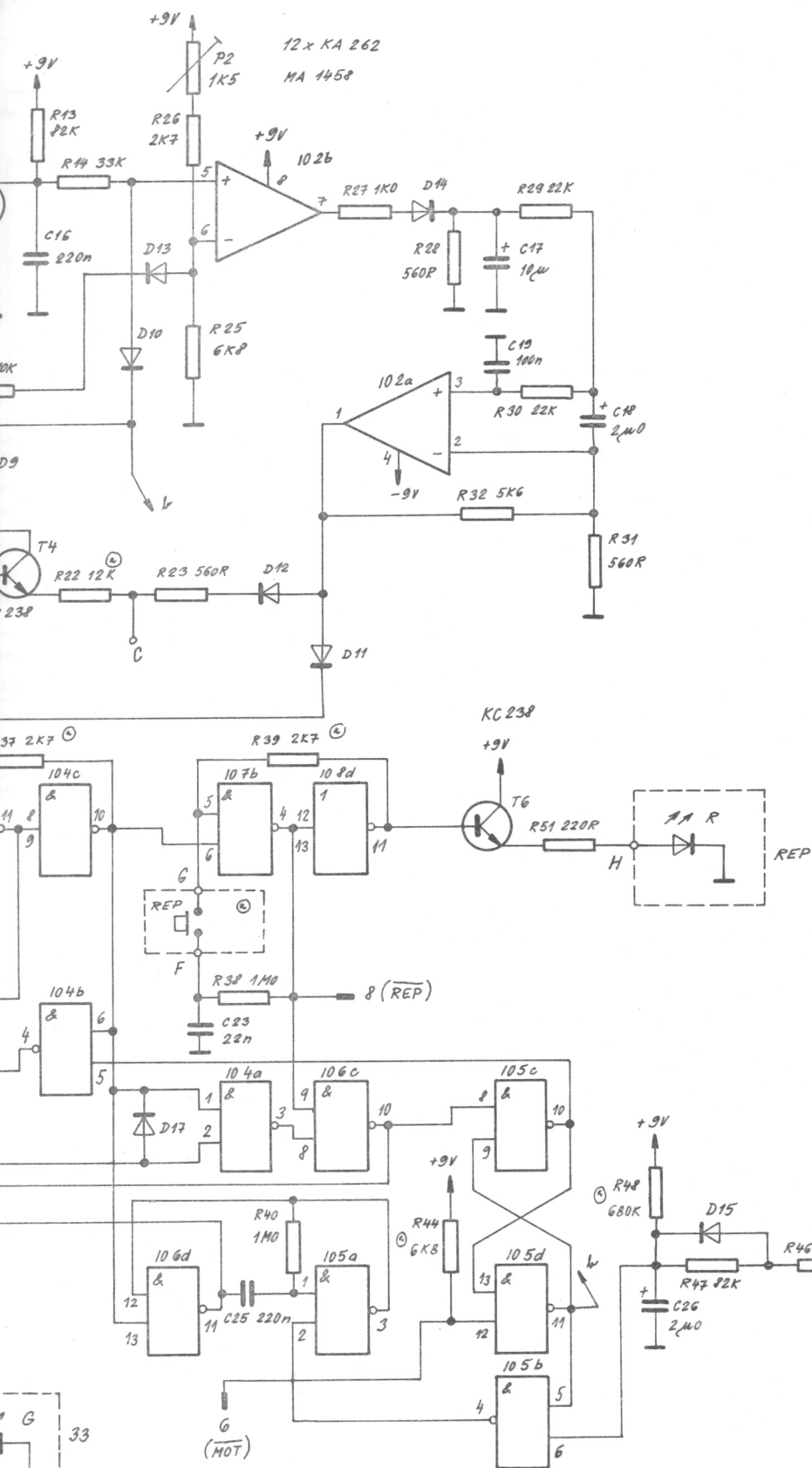
1. Gramofon nejde vůbec
 - přístroj není připojen k síti, resp. je špatně zasunutá síťová zástrčka
 - zásuvka není pod napětím
2. Přenoskové rameno nenajde okraj desky
 - znečištěné štěrby optického vyhledávacího zařízení - vyčistěte
 - nesprávná výška optického snímače nad deskou - seřídte dle předchozích pokynů
3. Nehraje, ostatní funkce jsou v pořádku
 - přístroj není připojen k zesilovači, resp. přerušené spojení
 - není zapnutý zesilovač
 - špatně zvolený vstup zesilovače
4. Hraje zkresleně
 - přístroj je připojen na nesprávný vstup zesilovače
 - špatně zvolená rychlost otáček talíře
5. Nesprávná činnost ovládání
 - logické obvody přístroje nezpracovaly správně příkaz. Zařazené funkce zrušte stlačením tlačítka hlavního vypínače (2). Po opětovném zapnutí přístroje zvolte znovu požadované funkce, přičemž se přesvědčte, zda postupujete přesně podle předchozích pokynů návodu k obsluze.
6. Nelze vyvážit přenoskové rameno
 - přístroj není odpojen od sítě

PŘÍSLUŠENSTVÍ

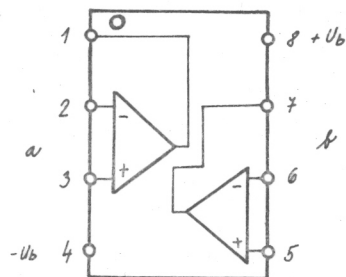
- středící kroužek 1 ks
- náhradní síťová pojistková vložka 1 ks
- návod k obsluze 1 ks
- záruční list 1 ks
- záruční list magnetodyn. vložky 1 ks



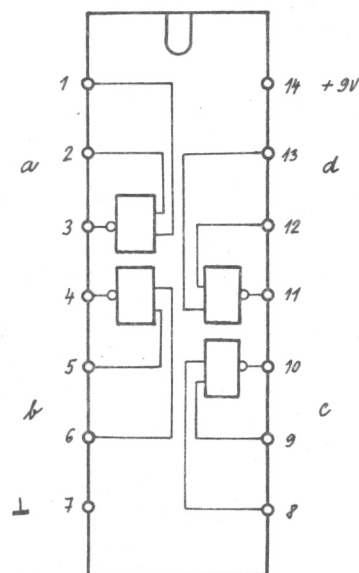




10 1,2 - MA 1458



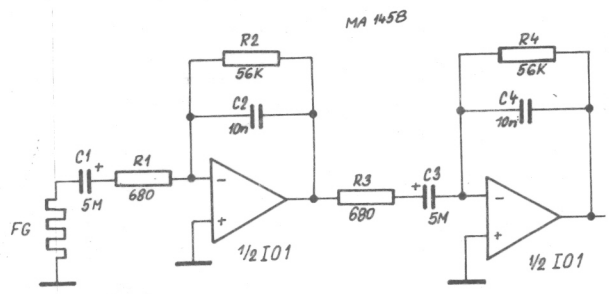
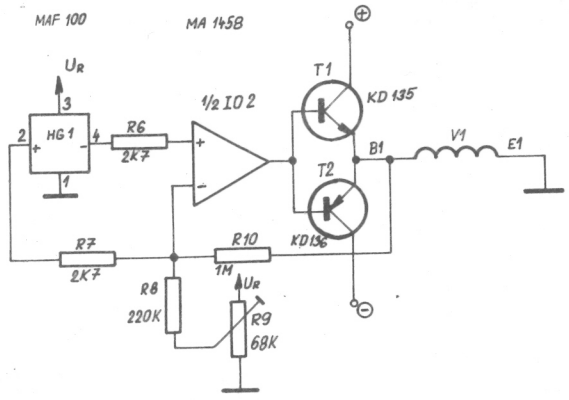
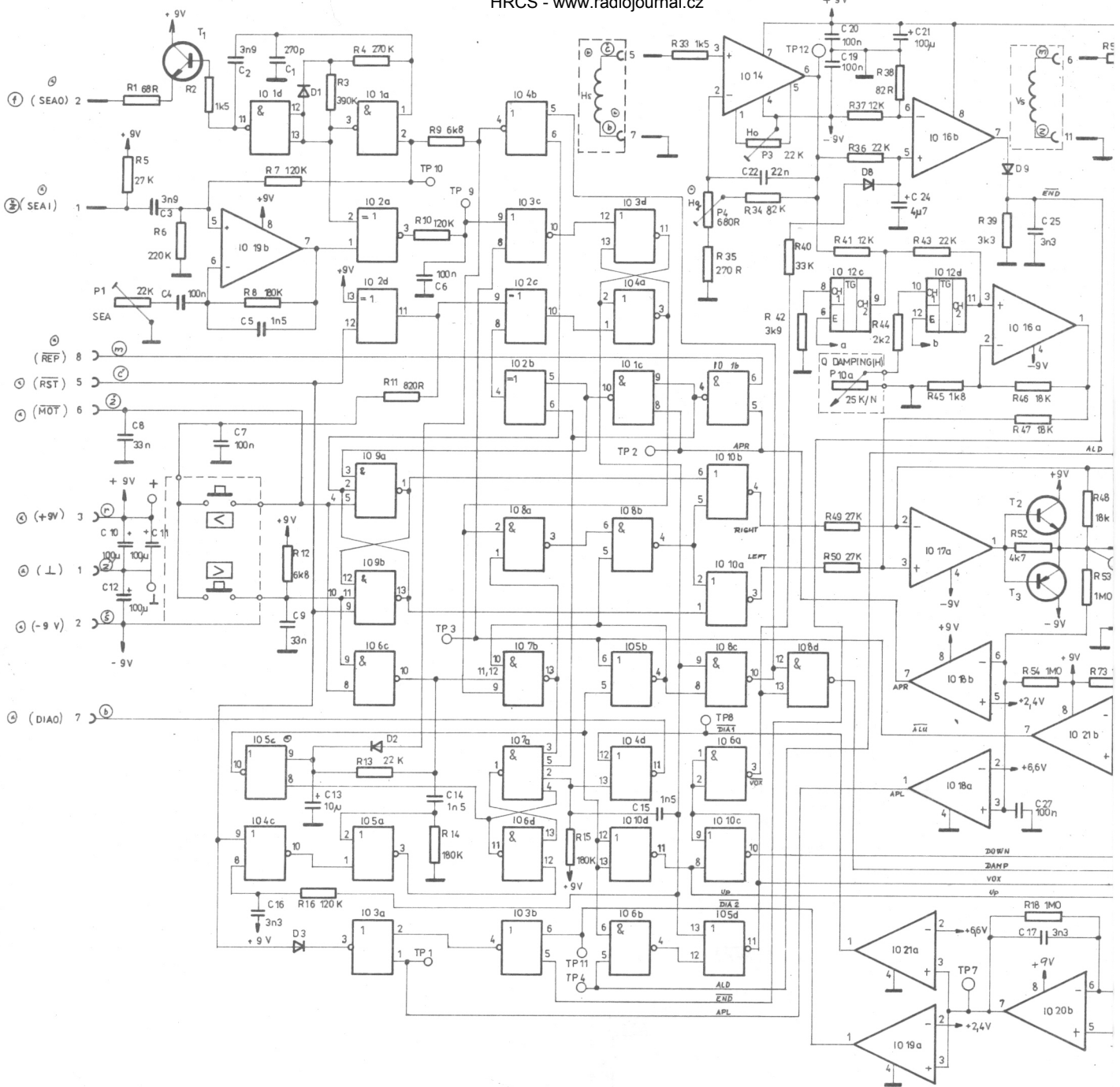
10 4,5,6,7 - MHB 4011
10 8 - MHB 4001

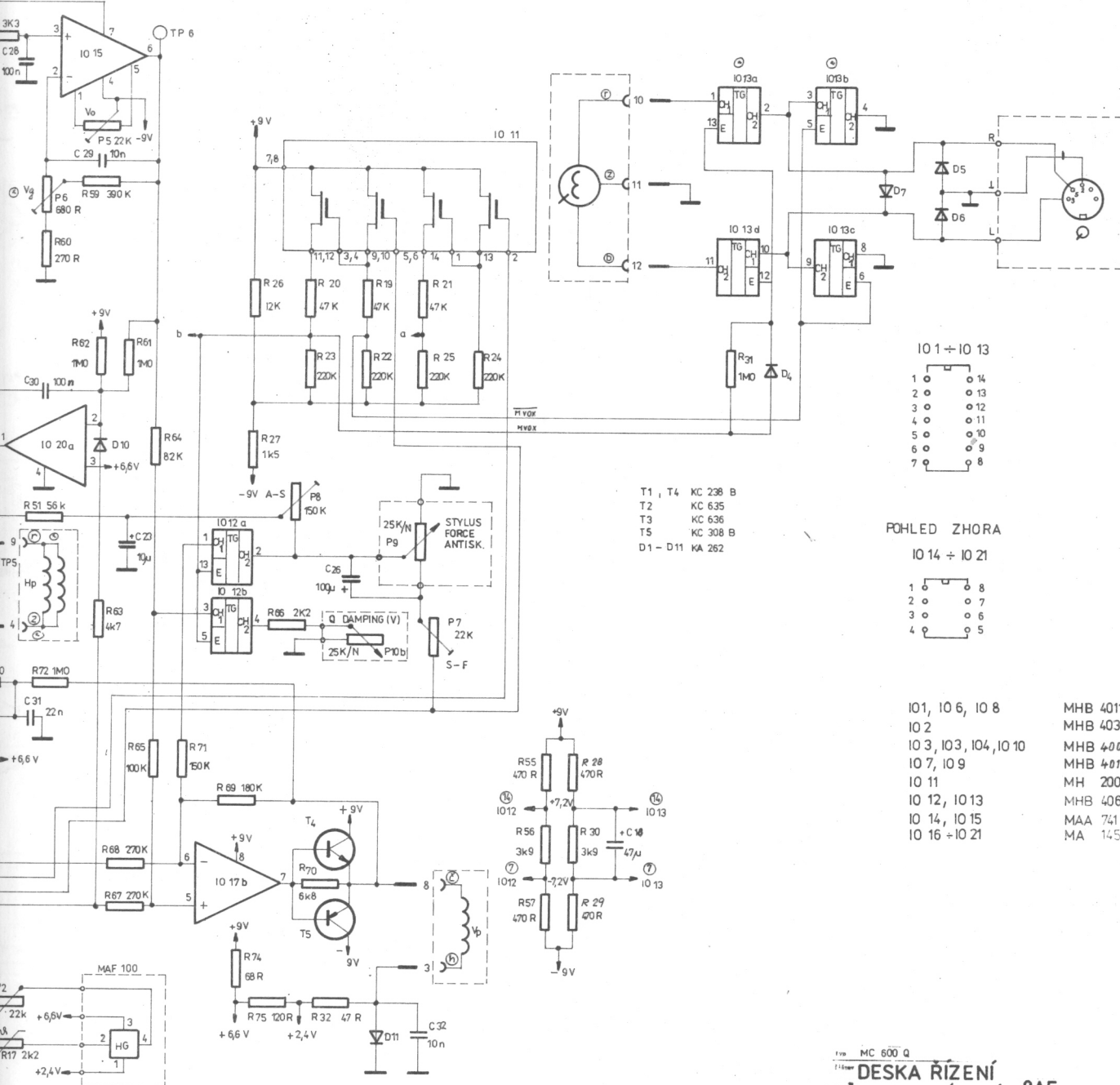


Typ MC 600 B
Název **DESKA ŘÍZENÍ
MOTORKU ÚPLNĚ**
(SCHEMA ZAPOJENÍ)

8AF
23

196 092..





- T1, T4 KC 238 B
- T2 KC 635
- T3 KC 636
- T5 KC 308 B
- D1 - D11 KA 262

10 1 + 10 13



POHLED ZHORA

10 14 + 10 21



10 1, 10 6, 10 8

MHB 4011

10 2

MHB 4030

10 3, 10 3, 10 4, 10 10

MHB 4001

10 7, 10 9

MHB 4012

10 11

MH 2009

10 12, 10 13

MHB 4066

10 14, 10 15

MAA 741 CN

10 16 + 10 21

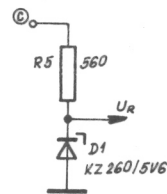
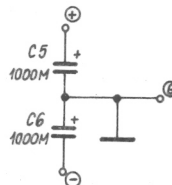
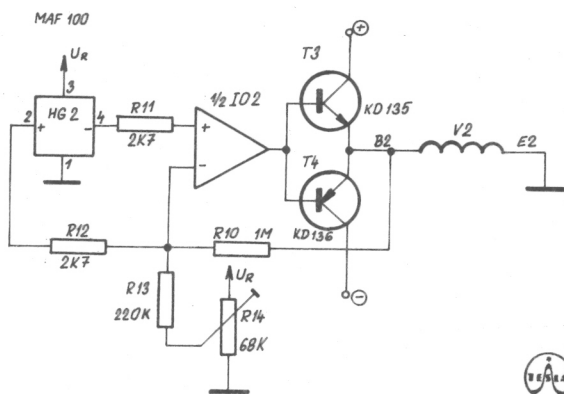
MA 1453

Typ MC 600 Q

DESKA ŘÍZENÍ
PŘENOSKY ÚPLNÁ

8AF
23

196 100 ..



Typ M 400 Q, D

STŘEDOVÝ MOTOR
M 400 SESTAVENÝ
(SCHEMA ZAPOJENÍ)

8AN
25

873 010 ..