
GRAMOFONOVÝ PŘÍSTROJ

NZC 431



NÁVOD K ÚDRŽBĚ

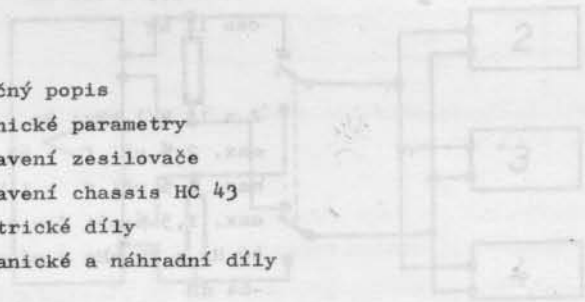


O b s a h :

1

- Stručný popis
- Technické parametry
- Nastavení zesilovače
- Nastavení chassis HC 43
- Elektrické díly
- Mechanické a náhradní díly

- str. 1
- str. 1
- str. 2
- str. 6
- str. 6
- str. 9



Gramofonový přístroj NZC 431STRUČNÝ POPIS

Stereofonní gramofonový přístroj NZC 431 je určen k přehrávání stereofonních a monofonních desek s úzkou drážkou. Vestavěný zesilovač lze použít i k zesílení signálů z jiných modulačních zdrojů (tuner, magnetofon). Signál přivedený na vstupní konektory přichází po stisknutí příslušného tlačítka na bázi tranzistoru T1, který tvoří první stupeň předzesilovače. Je-li stisknuto tlačítko "phono mg", zařazují se korekce pro magnetodynamickou vložku. Dále signál pokračuje přes tonové korekce (P2-hloubky, P3-výšky), vyvážení kanálů (P5) a nastavení hlasitosti (P6) a přichází na vstup výkonového stupně. Tranzistor T10 je z kolektoru T7 buzen přímo, na bázi T11 signál přichází přes diody D16, D18.

Na desce koncového zesilovače je umístěna elektronická pojistka tvořená tranzistory T8, T9, která zabráňuje zničení koncových tranzistorů při zkratu na výstupu. Na bázi ochranného tranzistoru T8 se přivádějí dvě napětí. Jedno je odvozeno z emitorových odporů koncových tranzistorů R66, R67 a do báze T8 se přivádí přes odpor R55. Druhá napěťová složka vzniká na odporu R32 v napájecím zdroji a do báze T8 se přivádí vodičem L2 přes odpor R53. Při normálním provozu zesilovače působí obě napětí proti sobě a udržují tranzistor T8 v zavřeném stavu. Při zkratu na výstupu zmizí složka odvozená z emitorových odporů koncového tranzistoru, T8 se otevře a zkratuje budicí signál na zem. Po odstranění zkratu je zesilovač bez jakéhokoli jiného zásahu schopen dalšího provozu.

V přístroji je použito chassis HC43. Je dvourychlostní (rychlost 45 a 33), otáčky motoru se na talíř přenáší pryžovým řemínkem. Změna otáček se provádí přesmyknutím řemínku po dvoustupňové řemečnici. Trubkové raménko je osazeno magnetodynamickou vložkou s půlpalcovým uchycením. Po skončení přehrávky se gramofon vypne a raménko se zvedne nad desku. Koncové vypínání je možno vyřadit přesunutím kolíčku umístěného na chassis pod závažím přenosky do zadní polohy. Chassis je též vybaveno kompenzací dostředivé síly (antiskatingem) pracujícím na principu změny tahu pružiny. Přístroj odpovídá po stránce bezpečnosti ČSN 36 7000. Po stránce elektrických vlastností splňuje gramofon doporučené hodnoty ČSN 36 8401 pro II. skupinu, zesilovač ČSN 36 7420 a ČSN 36 7422 pro I. skupinu.

TECHNICKÉ PARAMETRY

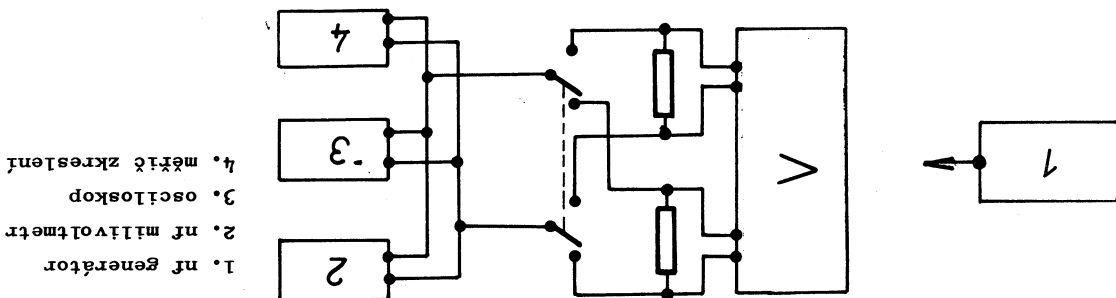
Jmenovité napájecí napětí	220 V/50 Hz
Příkon	100 VA
Rozměry	480 x 355 x 160 mm
Hmotnost	cca 11 kg
<u>Parametry zesilovače</u>	
Jmenovitý výstupní výkon	2 x 15 W/1 kHz; $R_z = 4 \Omega$
Zkreslení	max. 2 % při $f = 63 \text{ Hz}$ max. 1 % při $f = 1 \text{ kHz}$ max. 1,5 % při $f = 5 \text{ kHz}$
Kmitočtová charakteristika	40 Hz + 20 kHz v pásmu 4 dB
Odstup	-64 dB
Přeslech mezi kanály	min. -36 dB v pásmu 200 Hz + 8 kHz
Souběh zesílení	v pásmu 100 Hz + 8 kHz menší než 3 dB
Celkový rozsah vyvážení	min. 40 dB
Jmenovité citlivosti vstupů	tuner 200 mV/0,5 M Ω magnetofon 200 mV/0,5 M Ω magnetodynamická vložka - signál z monofonní desky 1 kHz s efekt. stranovou rychlostí 5 cm . s ⁻¹ vybudí zesilovač na jmenovitý výkon

Regulačním transformátorem nastavte napájecí napětí 220 V ± 2 V. Stejnou měrnou napětí měřte proti

Kontrola napájecích napětí

zkreslení odstraněte nastavením trimru R70, R70'. Osciloskopem sledujte, zda se na výstupní sinusovce objeví přechodové zkreslení. Případně trimry R70, R70' nastavte na minimální hodnotu, zesilovač vybudte na výstupní napětí 50 mV v každém

Obr. 1. Měření a nastavení zesilovače



obr. 1.

Přístroj zapojte do sítě přes regulační transformátor. Postupně zvyšujte napájecí napětí a kontrolujte odběr, který při 220 V nesmí překročit hodnotu 350 mA. Přístroj zapojte do obvodu podle

Kontrola odběru

nahradní zátěž výstupu: 4 Ω/20 W (2 kusy)
 zkratovací konektor 7AK 462 03

47 K/B (2 kusy)
 1 K/B (2 kusy)

nahradní impedance pro vstupy: 680 Ω/B
 filtr s předzesilovačem pro měření odběru

generátor obdélníkových impulsů BM 371

nF generátor BM 344 (BM 365)

měřicé zesílení BM 224 (BM 224E)

oscilograf T565 (BM 462)

nF milivoltmetr BM 384 (BM 310)

Avomet II (DU 10, DU 20)

Přístroje a pomůcky:

NASTAVENÍ ZESILOVAČE

Odstup cizího signálu

Kolísání otáček

Odhylka od jmen. otáček

Průměr a hmotnost talíře

Svislá síla na hrot

Jmenovité otáčky

Parametry chassis HC43

Potlačený hloubek

Potlačený výšek
 skokové filtry

Rozsah korekcí

Výstupní napětí a impedance

Kvadrifonní adaptér

- max. 250 mV/5 kΩ
- sluchátka 200 + 250 mV/2 x 75 Ω
- magnetofon 0,4 + 0,8 mV/1 kΩ
- min. + 15 dB při f = 40 Hz a 16 kHz
- 10 - 2 dB při f = 20 kHz
- 10 + 2 dB při f = 40 Hz
- 43, 33 1/3 ot. min. -1
- 12 + 15 mN
- 280 mm; 1,3 kg
- max. + 0,9 %
- max. - 0,15 %
- min. 36 dB (vztaheno k f = 315 Hz/
- /5,42 cm · sec⁻¹)

elektrické zemi (-C41). Napětí jsou uvedena ve schématu zapojení.

Nastavení rovného kmitočtového průběhu

Stiskněte tlačítko "TUNER" a na vstupu "TUNER" připojte generátor. Výstupní napětí generátoru je 50 mV/1 kHz. Regulátor hlasitosti P6 je nastaven na maximum, regulátorem P5 zesilovač vyvažte.

Při nezměněném napětí generátoru změňte kmitočet nejprve na 40 Hz a pak na 16 kHz. Regulátory P2 a P3 nastavte při obou kmitočtech stejné výstupní napětí zesilovače jako při kmitočtu 1 kHz.

Přepněte do druhého kanálu a zkontrolujte, o kolik se liší výstupní napětí zesilovače v obou kanálech. Rozdíl nesmí být větší než 3 dB.

Kontrola jmenovitých vstupních napětí

Regulátor hlasitosti je na maximu, zesilovač je nastaven na rovný průběh. Měřte vstupní napětí, které vybudí zesilovač na jmenovité výstupní napětí, t.j. $7,75 \text{ V} \pm 0 \text{ V}$. Hodnoty jsou uvedeny v tabulce I.

Tabulka I.

Vstup	Jmenovité vstupní napětí	Poznámka
Tuner	200 mV	měřit při současném buzení kanálů
Magnetofon	200 mV	
Magn. vložka	5 mV	

Kontrola přemodulovatelnosti

Na vstupy zesilovače přiveďte vstupní napětí o kmitočtu $f = 1 \text{ kHz}$ podle tabulky II. Regulátorem hlasitosti nastavte výstupní napětí zesilovače na hodnotu 7,75 V. Zkreslení nesmí přesáhnout hodnotu 2 %.

Tabulka II.

Vstup	Vstupní napětí	Poznámka
Tuner	1,3 V	měřit při současném buzení kanálů
Magnetofon	1,3 V	
Magn. vložka	27 mV	

Minimální zkreslení dostavte trimry P1, P1'. Trimry P4, P4' nastavte $12 \text{ V} \pm 0,2 \text{ V}$ na kolektorech T3 a T3'.

Kontrola vzestupu výstupního napětí

Zesilovač vybuďte na jmenovité napětí 7,75. Po odpojení zátěže nesmí výstupní napětí stoupnout více než o 20 % v kmitočtovém pásmu 40 Hz + 12 500 Hz.

Kmitočtová charakteristika

Zesilovač nastavte na rovný průběh. Úroveň výstupního napětí snižte na 3,9 V (-6 dB).

Pro vstupy "TUNER", "TAPE", "PHONO CRYSTAL" musí být odchylky od rovného průběhu v pásmu 20 + 20 000 Hz v tolerančním poli 4 dB. Měřte v obou kanálech.

Činitel harmonického zkreslení

Měřte při vyváženém zesilovači a rovném průběhu. Na vstup "TUNER" přiveďte z generátoru napětí 200 mV. Regulátorem hlasitosti nastavte jmenovité výstupní napětí 7,75 V. Zkreslení nesmí přesáhnout hodnoty, uvedené v tabulce III.

Tabulka III.

f (Hz)	63	1000	8000
K (%)	1,3	0,9	1,3
P (W)	15	15	15

Činitel harmonického zkreslení při sníženém výkonu

Na vstup "TUNER" připojte generátor. Regulátor hlasitosti vytočte na maximum. Výstupní napětí generátoru nastavte na hodnotu 0,4 V v obou kanálech.

Zdůraznění a potlačení hloubek: kmitočet generátoru 40 Hz. Výstupní napětí zesilovače má být podle tabulky IV. Regulátor výšek je v poloze 0.

Tabulka IV.

Poloha regulátoru	Výstupní napětí
+ hloubky	min. 2,4 V
- hloubky	max. 60 mV

Po ukončení měření nastavte rovný průběh.

Zdůraznění a potlačení výšek: kmitočet generátoru změňte na 16 kHz. Výstupní napětí zesilovače má být podle tabulky VI. Regulátor hloubek je v poloze 0.

Tabulka V.

Poloha regulátoru	Výstupní napětí
+ výšky	min. 2,4 V
- výšky	max. 60 mV

Po ukončení měření nastavte rovný průběh.

Přeslech signálu

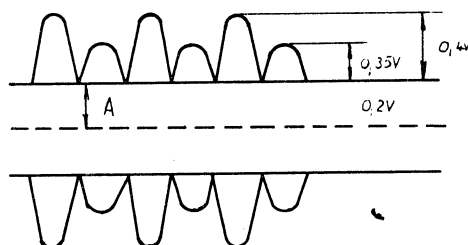
Měří se při rovném průběhu a vyváženém zesilovači. Na vstup "TUNER" jednoho kanálu připojte nf generátor (200 mV/1 kHz). Na vstup druhého kanálu připojte náhradní zátěž 47 kΩ. Změřte výstupní napětí nevybuzeného kanálu podle tabulky VI. Měření opakujte i na ostatních vstupech, přičemž vstup pro magnetodynamickou vložku je zatížen náhradní impedancí 680 Ω.

Tabulka VI.

f (Hz)	200	1000	8000
výstupní napětí (mV)	120	77,5	120

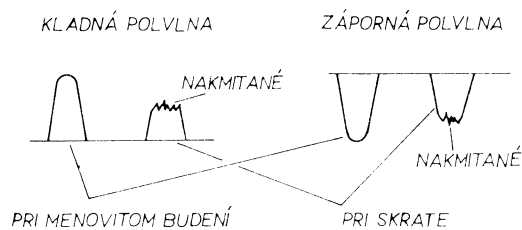
Činnost elektronické pojistky

Zesilovač vybuďte na plný výkon. Osciloskopem kontrolujte průběh na bázi ochranného tranzistoru T8 (T8') proti středu napájecího napětí (emitory T8, T9 - resp. T8', T9'). Při správné činnosti pojistky se musí projevit jednak stejnosměrné posunutí báze (A) a jednak charakteristické zvlnění, kde jedna půlvlna je přídržná a druhá účinná. Při zkratu na výstupu zesilovače účinná složka vzroste a přídržná zmizí. Stejně kontrolujte i bázi T9 (T9'). Průběhy napětí jsou na obrázku 2.



Obr. 2. Průběhy napětí na ochranných tranzistorech

Pro posouzení činnosti elektronické pojistky je rozhodující měření na emitorových odporech koncových tranzistorů. Zesilovač je vybuzen na plný výkon, na jednotlivé emitorové odpory koncových tranzistorů R66, R66', R67, R67' postupně připojte osciloskop. Při zkratu na výstupu zesilovače musí amplituda proudu klesnout a nakmitávání nesmí přesáhnout amplitudu při normálních pracovních podmínkách. Průběhy jsou znázorněny na obr. 3.



Obr. 3. Průběhy při zkratu na výstupu zesilovače

Odstup cizích napětí

Měřte při rovném průběhu a jmenovité citlivosti jednotlivých vstupů. Mezi výstup zesilovače a nf milivoltmetr zapojte pásmovou propust s kmitočtovým rozsahem $20 + 20\ 000$ Hz podle ČSN 36 7420. Měřte v obou kanálech.

Vstup "TUNER": přiveďte z generátoru signál 200 mV/1 kHz. Regulátorem hlasitosti nastavte výstupní napětí zesilovače 7,75 V. Pak odpojte generátor a nahraďte jej zátěží 47 k Ω . Cizí napětí na výstupu nesmí překročit hodnotu 4,35 mV, tj. odstup -65 dB.

Vstup "TAPE": měření je obdobné jako u vstupu "TUNER".

Vstup "PHONO CRYST.": na vstup přiveďte signál 250 mV. Regulátorem hlasitosti nastavte výstupní napětí zesilovače 7,75 V. Pak generátor nahraďte zátěží 47 k Ω . Cizí napětí na výstupu zesilovače nesmí překročit hodnotu 4,35 mV (-65 dB).

Vstup PHONO MAGN.": na vstup přiveďte signál 5 mV. Regulátorem hlasitosti nastavte výstupní napětí zesilovače 7,75 V. Pak generátor nahraďte zátěží 680 Ω . Cizí napětí na výstupu zesilovače nesmí překročit hodnotu 4,35 mV (-65 dB).

Odstup celého gramofonového přístroje

Stiskněte tlačítko "PHONO MAGN." a zapněte gramofon. Monofonním signálem z desky 1 kHz "KV9" s efektivní stranovou rychlostí 5 cm \cdot s⁻¹ vybuďte zesilovač na jmenovitý výkon (7,75 V výstupního napětí - nastavte regulátorem hlasitosti). Pak odložte přenoskové raménko na stojánek, gramofon nechte běžet. Výstupní napětí smí být maximálně 22 mV (-51 dB).

Výstupní napětí pro sluchátka

Zesilovač vybuďte na jmenovitý výstupní výkon. Na výstup pro sluchátka přepojte zátěž 75 Ω . Napětí na této zátěži musí být 200 mV \pm 20 mV. Měřte v obou kanálech.

Výstupní napětí pro magnetofon

Na vstup "TUNER" přiveďte signál 200 mV/1 kHz. Na výstup pro magnetofon připojte zátěž 1 k Ω . Napětí na této zátěži má být 0,4 + 0,8 mV v každém kanále.

Kontrola zapojení zásuvky pro kvadrofonní adaptér

Na vstup "TUNER" přiveďte signál 200 mV/1 kHz, zesilovač vybuďte na 7,75 mV. Vytáhněte zkratovací konektor - na výstupu zesilovače nesmí být napětí. Výstupní napětí (špičky 5-2, 3-2) musí být min. 200 mV/50 k Ω . Na špičky 1-2, 4-2 připojte generátor. Zesilovač vybuďte na 7,75 mV. Vstupní napětí musí být max. 250 mV. Měřte v obou kanálech.

Souběh regulátorů zesílení

Regulátory korekcí nastavte na elektrický střed. Vyvažte kanály a zesilovač vybuďte na jmenovitý

výkon. Regulátorem hlasitosti snižujte zesílení na -10, -20, -30 a -40 dB. Výstupní napětí kanálů se může lišit o max. 2,8 dB.

NASTAVENÍ CHASSIS HC43

Montáž závaží přenosky a nastavení svislé síly: závaží nasuňte na zadní konec přenosky a našroubujte je do takové polohy, aby raménko bylo v rovnováze. Přitom musí být raménko mimo opěrku, páčka zvedáčku v přední poloze. Pak přidržte zadní část závaží a druhou rukou nastavte stupnici na přední části závaží tak, aby nula na stupnici byla proti rysce na víku kloubu přenosky. Pak otáčením závaží proti směru hodinových ručiček nastavte svislou sílu. Například při nastavení svislé síly 20 mN musí ryksa na stupnici závaží, označená 20, být proti rysce na víku kloubu přenosky. Při použití vložky s odnímatelným krytem hrotu je nutno vyvážení přenosky a nastavení svislé síly provádět zásadně při odejmutém krytu hrotu.

Kompencezace dostředivé síly (antiskating): po nastavení svislé síly proveďte kompenzaci dostředivé síly nastavením ovládacího knoflíku v pravém horním rohu chassis na číselnou hodnotu shodnou s údajem na stupnici závaží přenosky. Při svislé síle 20 mN má být nastaven antiskating rovněž na číslo 20 a pod.

Kontrola vypínání a sledování drážky: kontrolujte při rychlosti 33 ot./min. za použití zkušební desky pro vypínání KV17. Po přehrání desky musí přístroj vypnout až na výběhové drážce. Přenoska nesmí přeskakovat z jedné drážky do druhé. Před každou zkouškou vypínání musí být raménko vychýleno až k vnějšímu dorazu.

Kontrola otáček a kolísání: kontrolujte stroboskopickým kotoučem a doutnavkou nebo přístrojem pro měření kolísání. Talíř je zatížen přenoskou. Otáčky a kolísání musí být v tolerancích podle tabulky:

otáčky	kolísání (%)	odchylka otáček (%)
45, 33	± 0,15	± 0,9

Kontrola hlučnosti: při chodu přístroje se nesmí projevit rušivé zvuky, které by přehlušily mechanický ozev nahrávky v klidném prostředí na vzdálenost 1 m.

Kontrola odstupu hluku: měřte odstup hluku, vzniklého mechanickým chvěním pomocí zkušební desky KV9 (315 Hz/7 cm . sec⁻¹) a měřiče odstupu (ME 966) s předepsaným filtrem.

ELEKTRICKÉ DÍLY

Deska předzesilovače 3AF 198 08

Odpor	Druh	Hodnota (Ω)	Tolerance (%)	Zatížení (W)	Číselný znak
R1, R1'	vrstvý	220k	±20	0,125	TR 220K M
R2, R2'	vrstvý	68k	±20	0,125	TR 212 68K M
R3, R3'	vrstvý	6k8	±20	0,125	TR 212 6K8 M
R4, R4'	vrstvý	220k	±20	0,125	TR 212 220K M
R5, R5'	vrstvý	12k	±10	0,125	TR 212 12K K
R6, R6'	vrstvý	560k	±10	0,125	TR 212 560K K
R7, R7'	vrstvý	1k2	±10	0,125	TR 212 1K2 K
R8, R8'	vrstvý	3k9	±10	0,125	TR 212 3K9 K
R9, R9'	vrstvý	820k	±10	0,125	TR 212 820K K
R10, R10'	vrstvý	39k	±10	0,125	TR 212 39K K
R11, R11'	vrstvý	3k3	±20	0,125	TR 212 3K3 M
R12, R12'	vrstvý	560k	±10	0,125	TR 212 560K K

R13,R13'	vrstvý	470k	+20	0,125	TR 212 470K M
R14,R14'	vrstvý	1k	+20	0,125	TR 212 1KM
R15,R15'	vrstvý	330	+20	0,125	TR 212 330R M
R16,R16'	vrstvý	5k6	+10	0,125	TR 212 5K6 K
R17,R17'	vrstvý	4k7	+5	0,125	TR 212 4K7 J
R18,R18'	vrstvý	4k7	+5	0,125	TR 212 4K7 J
R19,R19'	vrstvý	39k	+5	0,125	TR 212 39K J
R20,R20'	vrstvý	5k6	+5	0,125	TR 212 5K6 J
R21,R21'	vrstvý	33k	+10	0,125	TR 212 33K K
R22,R22'	vrstvý	8k2	+10	0,125	TR 212 8K2 K
R23,R23'	vrstvý	18k	+10	0,125	TR 212 18K K
R24,R24'	vrstvý	4k7	+20	0,125	TR 212 4K7 M
R25,R25'	vrstvý	1k5	+20	0,125	TR 212 1K5 M
R26	vrstvý	390k	+10	0,125	TR 212 390K K
R27	vrstvý	12k	+10	0,125	TR 212 12K K
R29	vrstvý	820	+10	0,125	TR 212 820R K
R59	vrstvý	220	+20	0,125	TR 212 220R M
P1,P1'	odporový trimr	680	+20	0,2	TP 040 680R M
P2,P2'	tandem.potenciometr	2x100k	+20	0,5	TP 283b 32B 100K/N+100K/N
P3,P3	tandem.potenciometr	2x100k	+20	0,5	TP 283b 32B 100K/N+100K/N
P5,P5'	tandem.potenciometr	2x25k	+20	0,25	TP 283b 32B 25K/G+25K/E
P6,P6'	upraveno	2x50k			3AK 692 08

Kondenzátor	Druh	Hodnota	Toler. (%)	Napětí (V)	Číselný znak
C1,C1'	elektrolytický	10 μ F	-10+100	10	TE 003 10 μ
C2,C2'	elektrolytický	50 μ F	-10+100	6	TE 981 50 μ -PVC
C3,C3'	papírový	5600 pF	+10	63	TGL 5155 63V 5n 6 K
C4,C4'	papírový	1800 pF	+10	63	TGL 5155 63V 1n 8 K
C5,C5'	papírový	82 pF	+10	63	TGL 5155 63V 82 p K
C6,C6'	elektrolytický	20 μ F	-10+100	35	TE 986 20 μ -PVC
C7,C7'	elektrolytický	10 μ F	-10+100	10	TE 003 10 μ
C8,C8'	elektrolytický	100 μ F	-10+100	35	TE 986 100 μ -PVC
C9,C9'	papírový	0,22 μ F	+20	100	TC 180 220n M
C10,C10'	papírový	0,1 μ F	-20+30	160	TC 181 100n
C11,C11'	elektrolytický	1 μ F	-10+100	70	TE 988 1 μ 0-PVC
C12	elektrolytický	200 μ F	-10+100	35	TE 986 100q-PVC
C13,C13'	papírový	1800 pF	5	63	TGL 5155 63V 1n 8 J
C14,C14'	papírový	1800 pF	5	63	TGL 5155 63V 1n 8 J
C15,C15'	polystyrenový	47 000 pF	+20	160	TC 235 47n M
C16,C16'	MP	0,22 μ F	+20	100	TC 180 220n M
C17,C17'	elektrolytický	1 μ F	-10+100	70	TE 988 1 μ 0-PVC
C18,C18'	polystyrenový	47 000 pF	+20	160	TC 235 47n M
C19,C19'	MP	0,22 μ F	+20	100	TC 180 220K M
C20,C20'	MP	0,47 μ F	+20	100	TC 180 470K M
Polovodič	Druh		Číselný znak	Poznámka	
T1,T1'	Si tranzistor		KC 149	H _{21E} 300	
T2,T2'	Si tranzistor		KC 149	I _c = 2 mA při U _{CE} = +5 V	
T3,T3'	Si tranzistor		KC 148	-	

Deska koncového stupně 3AK 061 10

Odpor	Druh	Hodnota (Ω)	Toler. (%)	Zatížení (W)	Číselný znak
R32	drátový	6,8	+20	2	TR 224 6R8 M
R33	drátový	270	+10	4	TR 224 270R M
R41,R41'	odpor. trimr	22k	+20	0,2	TP 040 22K M
R42,R42'	vrstvý	1k2	+10	0,125	TR 212 1K2 K
R43,R43'	vrstvý	33k	+5	0,125	TR 212 33K J
R44,R44'	vrstvý	39k	+5	0,125	TR 212 39K J
R45,R45'	vrstvý	22k	+10	0,125	TR 212 22K K
R46,R46'	vrstvý	1k	+10	0,125	TR 212 1K0 K
R47,R47'	vrstvý	27	+5	0,25	TR 221 27R J
R48,R48'	vrstvý	2k7	+10	0,125	TR 212 2K7 K
R49,R49'	vrstvý	100	+10	0,125	TR 212 100R K
R50,R50'	vrstvý	10	+10	0,125	TR 212 10R K
R51,R51'	vrstvý	180	+10	0,125	TR 212 180R K
R52,R52'	vrstvý	180	+10	0,125	TR 212 180R K
R53,R53'	vrstvý	8k2	+10	0,125	TR 212 8k2 K
R54,R54'	vrstvý	6k8	+10	0,125	TR 212 6K8 K
R55,R55'	vrstvý	100	+10	0,125	TR 212 100R K
R56,R56'	vrstvý	1k8	+10	0,125	TR 212 1K8 K
R57,R57'	vrstvý	1k8	+10	0,125	TR 212 1K8 K
R58,R58'	vrstvý	100	+10	0,125	TR 212 100R K
R61,R61'	vrstvý	470	+5	0,125	TR 212 470R J
R62,R62'	vrstvý	470	+5	0,125	TR 212 470R J
R66,R66'	odporová pružina	0,36			3AA 669 15 R36
R67,R67'	odporová pružina	0,36			3AA 669 15 R36
R68,R68'	vrstvý	1k2	+5	0,125	TR 212 1K2 J
R69,R69'	vrstvý	68	+10	0,125	TR 212 68R K
R70,R70'	odporový trimr	220	+20	0,2	TP 040 220R M
R71,R71'	vrstvý	390	+10	0,5	TR 214 390R K
R72,R72'	vrstvý	12	+10	0,125	TR 212 12R K

Kondenzátor	Druh	Hodnota	Toler. (%)	Napětí (V)	Číselný znak
C21,C21'	elektrolytický	2 μ F	-10+100	35	TE 005 2 μ 0
C22,C22'	elektrolytický	50 μ F	-10+100	35	TE 986 50 μ
C23,C23'	elektrolytický	500 μ F	-10+100	35	TE 986 500 μ
C24,C24'	papírový	82 pF	+30	63	TGL 5155 63V 82p N
C25,C25'	elektrolytický	50 μ F	-10+100	6	TE 002 50 μ
C26,C26'	papírový	6800 pF	+20	400	TGL 5155 400V 6n8 M
C27,C27'	terylénový	39 000 pF	+20	160	TC 279 39n M
C29,C29'	terylénový	15 000 pF	+20	160	TC 279 15n M
C30,C30'	terylénový	47 000 pF	+20	400	TC 276 47n M
C31,C31'	elektrolytický	20 μ F	-10+100	15	TE 004 20 μ
C36,C36'	papírový	1500 pF	+20	400	TGL 5155 400V 1n5 M
C38,C38'	elektrolytický	2000 μ F	-10+100	25	TC 936a 2m0
C44	MP	0,1 μ F	-20+30	160	TC 181 100n
C45	MP	0,1 μ F	-20+30	160	TC 181 100n

Polovodič	Druh	Číselný znak	Poznámka
T6, T6'	Si tranzistor	KC 147	-
T7, T7'	Si tranzistor	KFY 16	-
T8, T8'	Si tranzistor	KF 506	-
T9, T9'	Si tranzistor	KFY 16	H _{21E} 60
T10, T10'	Si tranzistor	KF 506	-
T11, T11'	Si tranzistor	KF 517 A	H _{21E} 60; U _{CER} = 45 V
D1 + D4	Si dioda	KY 708	-
D5, D5'	Si dioda	KY 130/80	-
D6, D6'	Si dioda	KY 130/80	-
D8, D8'	Si dioda	KY 130/80	-
D9, D9'	Si dioda	KY 130/80	-
D10	Zenerova dioda	KZ 714	-

Součástky, umístěné mimo desky plošných spojů

Odpor	Druh	Hodnota (Ω)	Toler. (%)	Zatížení (W)	Číselný znak
R31	drátový	100	+20	1	TR 636 100R M

Kondenzátor	Druh	Hodnota	Toler. (%)	Napětí (V)	Číselný znak
C41	elektrolytický	5000 μF	-10+100	50	TC 937a 5mθ
C42	elektrolytický	500 μF	-10+100	50	TC 937a 500μ

Polovodič	Druh	Číselný znak	Poznámka
T12, T13	Si tranzistor	KD 602	párovat
T12, T13'	Si tranzistor	KD 602	párovat
D16, D16'	Si dioda	KA 261	-
D18, D18'	Si dioda	KA 261	-

MECHANICKÉ A NÁHRADNÍ DÍLY

Pozice	Č. obr.	Název dílu	Objednací znak	Poznámka
1	10	chassis úplné	8AF 198 005.01	ND
2	10	přenoska sestavená	8AN 625.005.01	ND
3	11	talíř	8AA 776 004	ND
4	10	kotouč	8AA 221 005	ND
5	10	šroub	8AA 013 104	-
6	10	terč	8AA 727 006	ND
7	10	talíř sestavený	8AF 776 005.01	ND
8	10	štítek	8AA 146 038	-
12	10	čep	8AA 013 024	ND
15	10	vidlice	8AA 452 000	ND
17	10	páka	8AA 186 007	ND
18	10	kladka sestavená	8AF 886 000.02	ND
19	10	tlumič motorku	7AA 230 06	ND
20	10	řemínek	8AA 883 002	ND
21	10	knoflík sestavený	8AF 243 009	ND
22	10	násadka	8AA 242 004	ND
23	10	maska sestavená	8AF 251 001	ND

24	10	stojánek sestavený	8AF 140 005.01	ND
25	10	knoflík sestavený	8AF 243 007	ND
26	10	maska	8AF 251 007	ND
27	10	šroub	8AA 081 001	ND
28	10	držák	7AA 668 39	ND
29	12	panel sestavený	8AF 115 014	ND
34	12	příchytka	7AA 855 27	ND
36	12	šňůra uplná	7AK 762 09	ND
40	12	kolík	7AA 013 93	ND
41	12	zkratovač	8AK 575 001	ND
43	12	kolík	8AA 013 028	ND
45	12	páka	8AA 185 034	ND
46	12	pružina	7AA 791 38	ND
47	12	šroub	8AA 071 003	ND
48	12	pružina	89A 787 06	ND
49	12	pružina	89A 786 17	ND
51	12	páka	8AA 186 023	ND
53	12	vačka	8AA 797 002	ND
54	12	pružina	8AA 786 015	ND
55	12	vypínač sestavený	8AK 575 002.02	ND
56	12	kryt	8AA 668 006	ND
57	12	podložka	8AA 255 005	ND
58	12	šroub	7AA 074 09	ND
60	12	páka přenosky sestavená	8AF 185 004	ND
63	12	pružina	8AA 786 007	ND
64	12	pojistný kroužek	7AA 024 00	ND
66	12	víko vypínače	8AA 169 004	ND
67	11	miska sestavená	8AF 234 000	-
69	12	příchytka síťové šňůry	8AA 254 000	ND
70	12	šňůra	7AF 642 27	
73	11	matice	8AA 045 003	ND
74	11	podložka	7AA 064 32	ND
75	11	tlumič	7AA 230 10	ND
76	11	svorník	8AA 087 005	ND
78	12	táhlo	8AA 188 006	ND
79	12	táhlo	8AA 188 008	ND
80	12	motor M303	8AN 873 007	ND
81	12	držák motoru	8AA 633 009	ND
82	12	táhlo	8AA 188 004	-
84	12	páka	8AA 185 010	ND
85	12	táhlo	8AA 188 003	ND
86	12	vypínací páka sestavená	8AF 186 014	ND
87	12	páka	8AA 186 008	ND
88	12	příchytka	8AA 657 006	ND
90	11	vložka VM 210z	8AK 426 002.01	ND
91	12	pero	89A 780 04	ND
92	11	podložka napuštěná	8AA 303 001	ND
93	12	kondenzátor	TC 453 4 μ 0 M	-
103	12	kondenzátor	TC 180 2 μ 0	-
1	14	panel	8AA 196 010	-
2	14	páka nýtovaná	8AF 185 005	-
4	14	pojistný kroužek	7AA 024 00	ND

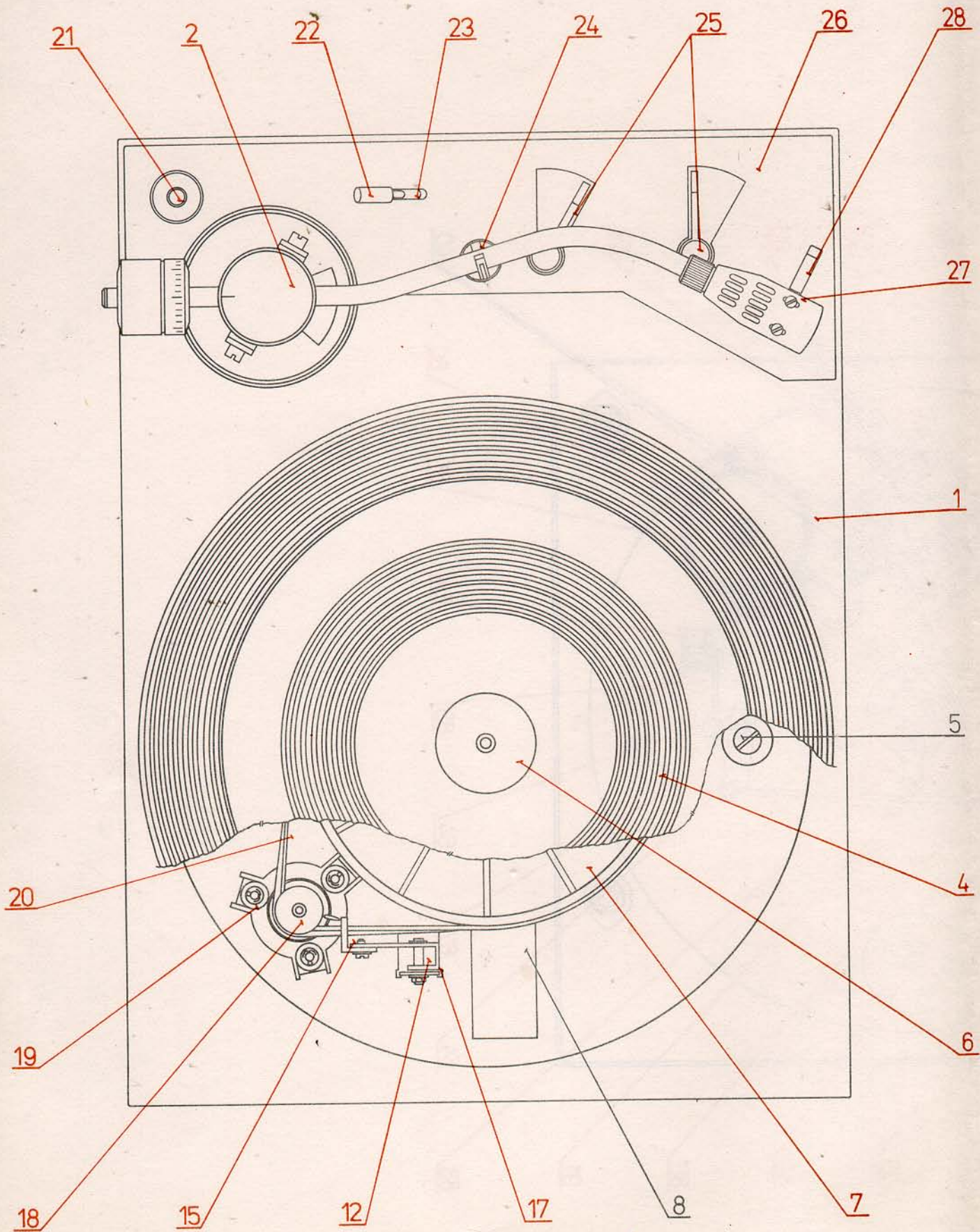
5	14	táhlo	8AA 188 004	-
6	14	čep	8AA 013 032	-
7	14	páka	8AA 185 033	-
8	14	páka	8AA 185 016	-
9	14	podložka	7AA 255 02	-
10	14	pružina	7AA 786 31	-
11	14	páka nýtovaná	8AF 186 004	-
1	15	trubka	8AA 906 035	-
2	15	šňůra	8AF 635 003.01	-
5	15	matice	8AA 035 001	ND
6	15	hlavička sestavená	7AK 425 30.03	ND
7	15	kloub	8AA 423 002	-
8	15	víčko	8AA 172 005	-
14	15	závěs sestavený	8AF 452 000	-
15	15	lůžko	7AA 064 67	-
16	15	šroub	7AA 087 03	ND
17	15	matice	8AA 045 004	ND
18	15	tyč zvedáčku	8AA 013 036	ND
20	15	kroužek	7AA 017 01	-
22	15	pružina	7AA 781 22	-
25	15	zátka	8AA 261 019	-
26	15	čep	8AA 013 103	-
27	15	kroužek	8AA 250 001	-
28	15	stojánek přenosky	8AF 140 001	ND
31	15	kroužek	8AA 017 000	-
32	15	pásek	8AA 224 000	-
34	15	závaží úplné	8AF 942 002.01	ND
1	16	vypínací páka nýtovaná	8AF 182 005	-
2	16	táhlo nýtované	8AF 186 013	-
3	16	páčka vypínací	8AA 185 011	-
4	16	čep	8AA 013 031	-
5	16	pružina	8AA 791 004	-
8	16	pojistný kroužek (Přelouč)	AA 024 03	-
1	13	sokl NZC 420	89K 12703.1 (2,3)	ND
2	13	chassis HC 43, prov. 02	8AN 645 003.02	-
3	13	kryt sestavený	8AF 698 007.02	ND
4	13	dno zesilovače sestavené	3AK 350 03	-
5	13	maska sestavená	8AF 251 009	ND
7	13	knoflík I	8AF 243 003.01	ND
8	13	knoflík	8AA 242 002	ND
9	13	podložka	7AA 064 49	-
10	13	svorník M4 x 24	7AA 894 16	-
16	13	zástrčka sestavená	7AK 462 03	ND
20	13	čep závěsu	8AA 013 090.01	-
21	13	závěs I	8AA 260 019	ND
29	13	příchytky	7AA 855 27	-
31	13	nožka sestavená	8AF 658 002	ND



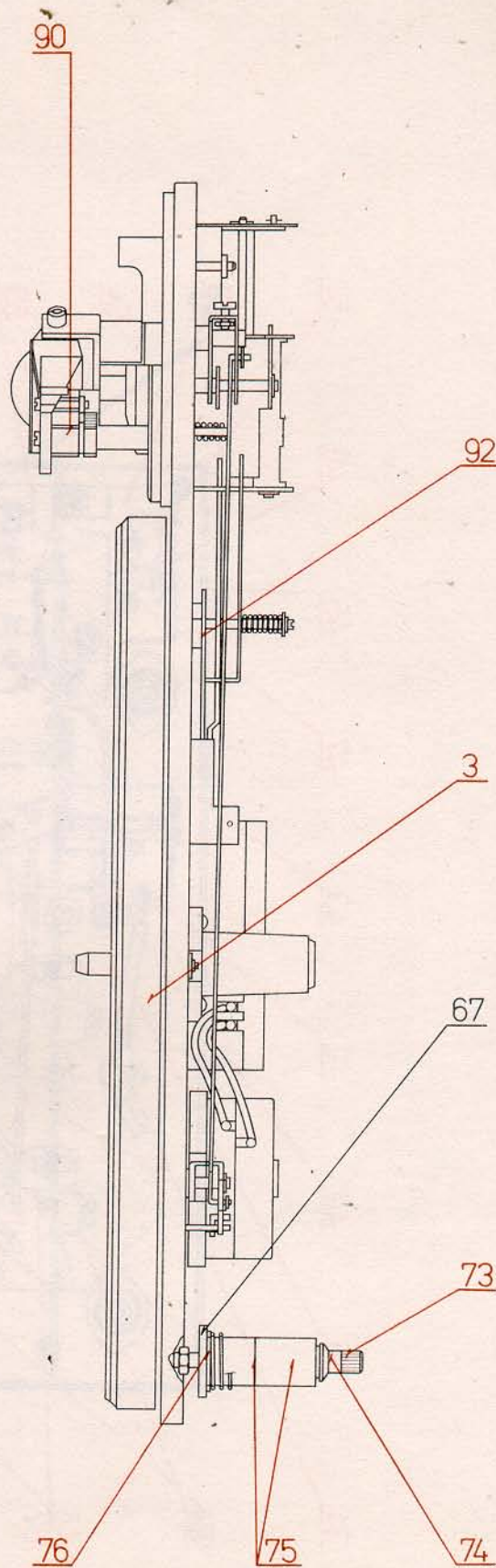
Výrobce: Tesla Litovel - koncernový podnik

Vydala: Tesla Eltos - oborový podnik - tvorba dokumentace

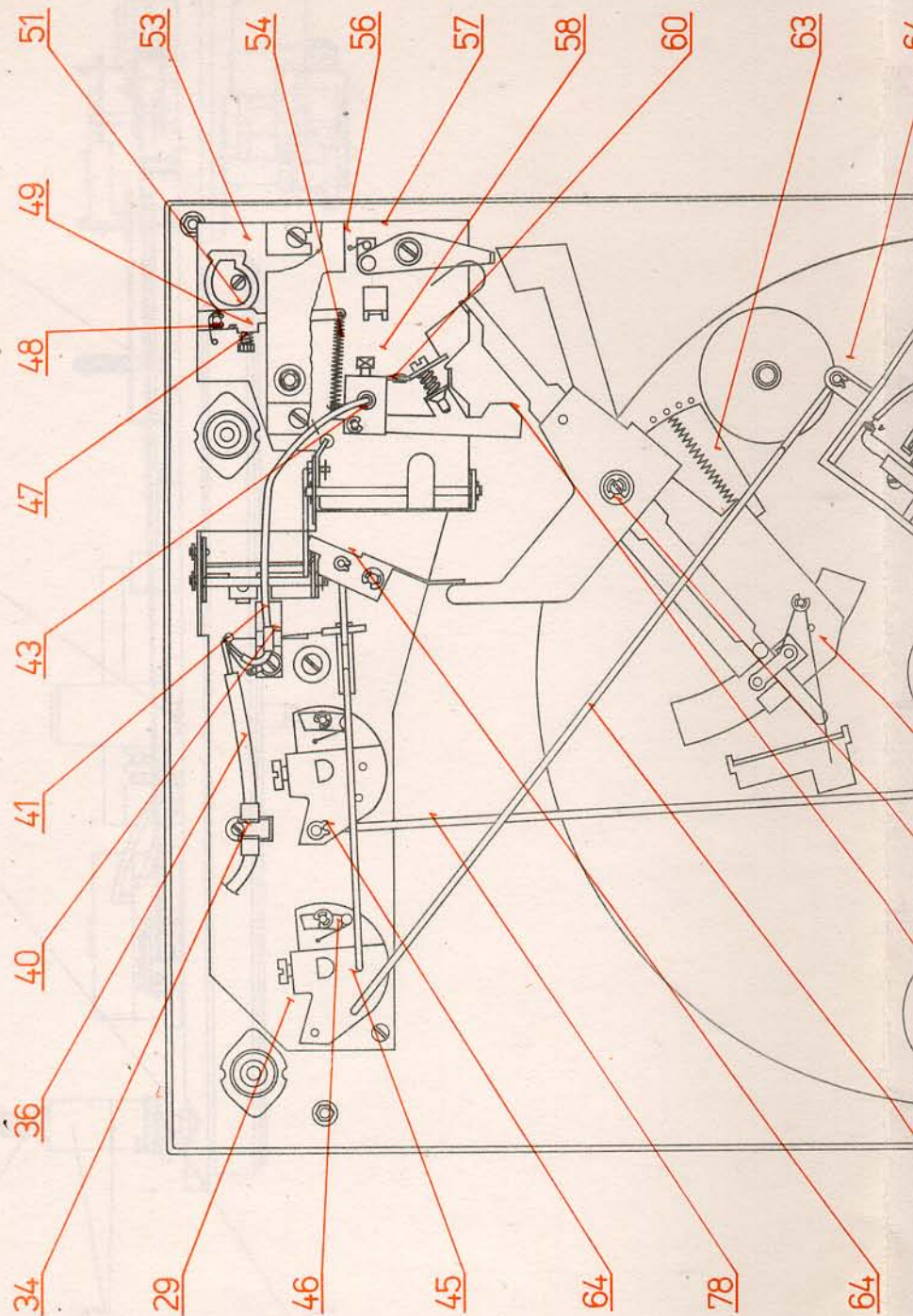
Datum: listopad 82



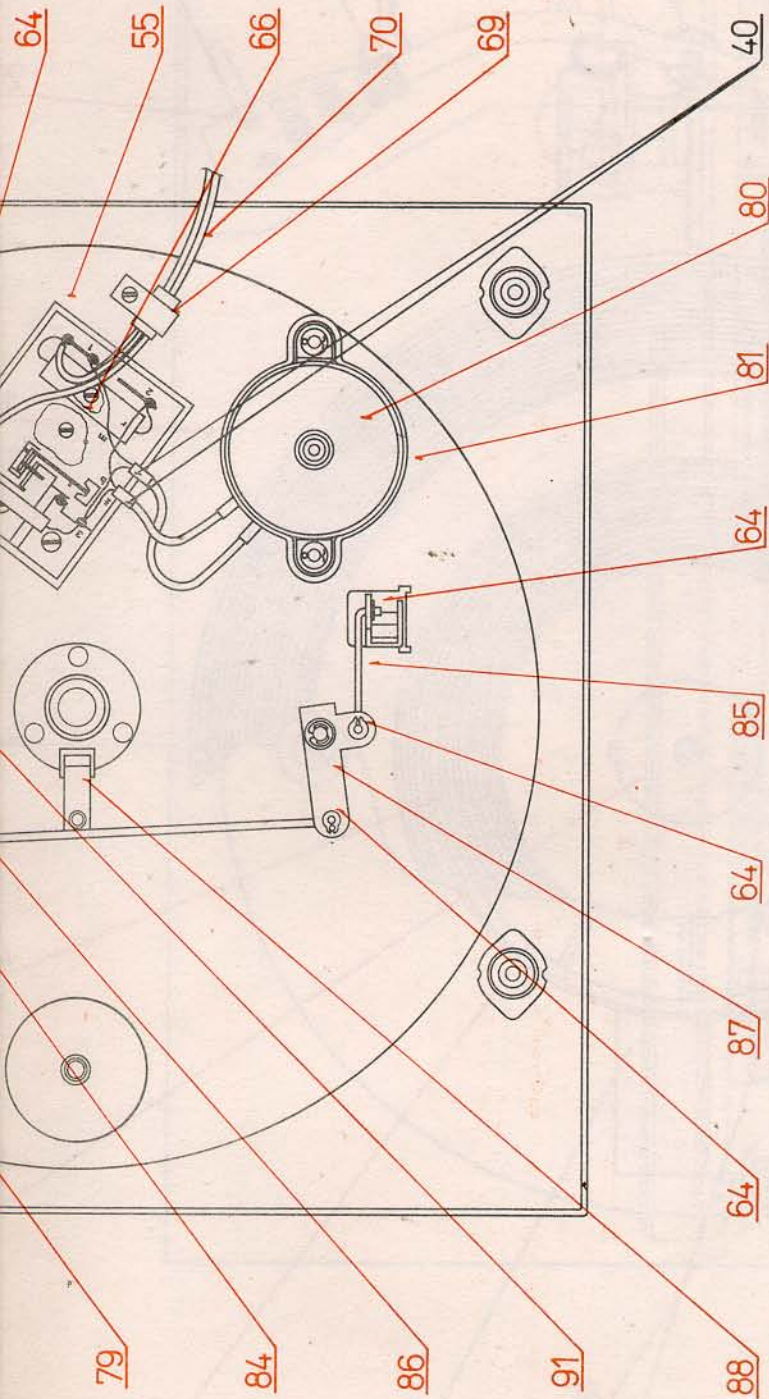
Obr. 10. Náhradní díly chassis - pohled shora



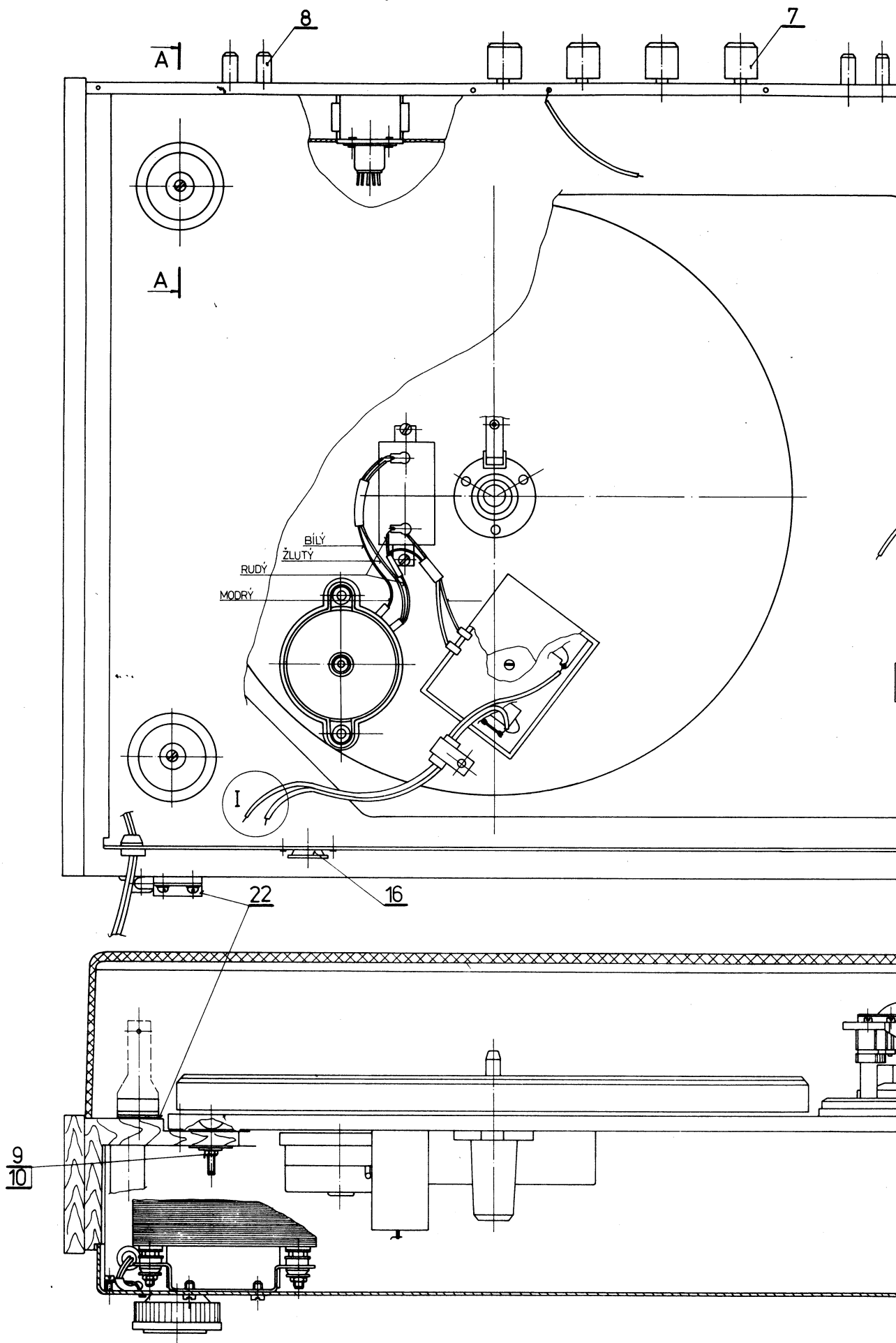
Obr. 11. Náhradní díly chassis - pohled z boku

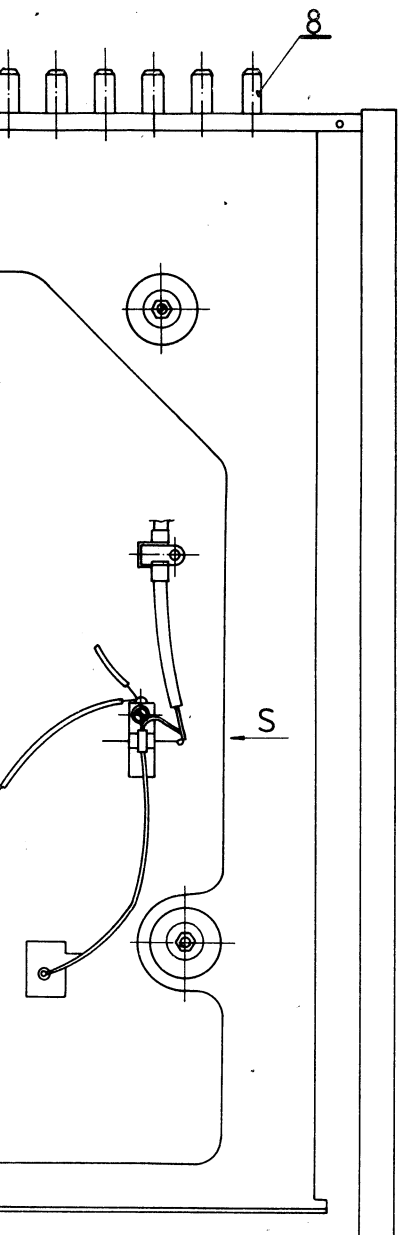


Obr. 12. Náhradní díly cha

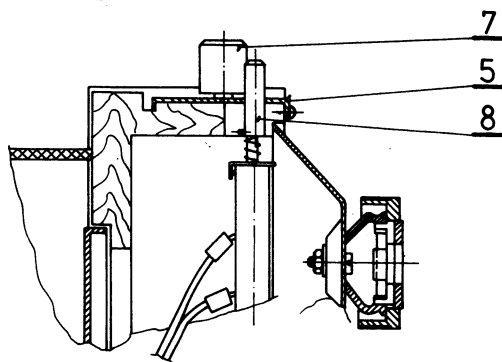


chassis - pohled zdola

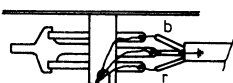




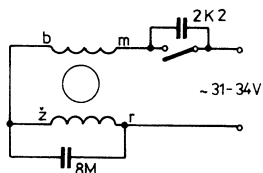
ŘEZ A-A



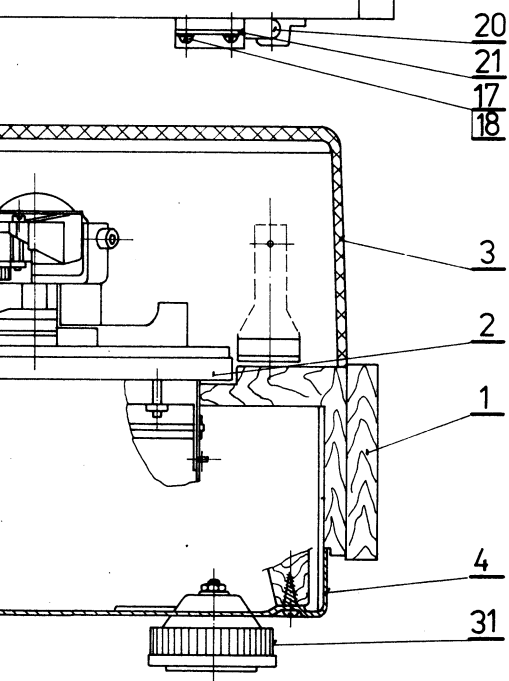
POHLED „S“

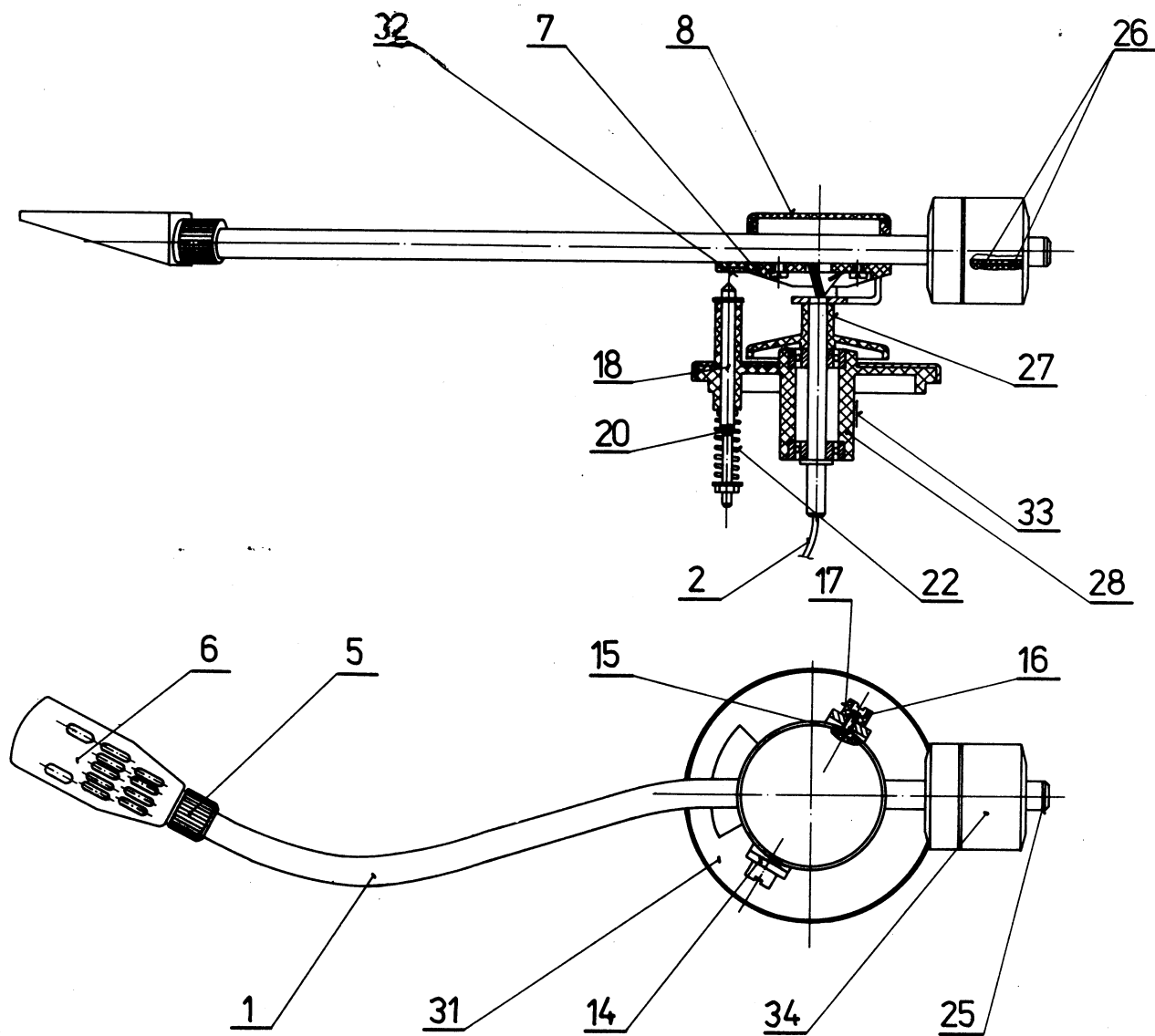


SCHEMA ZAPOJENÍ MOTORKY M 303

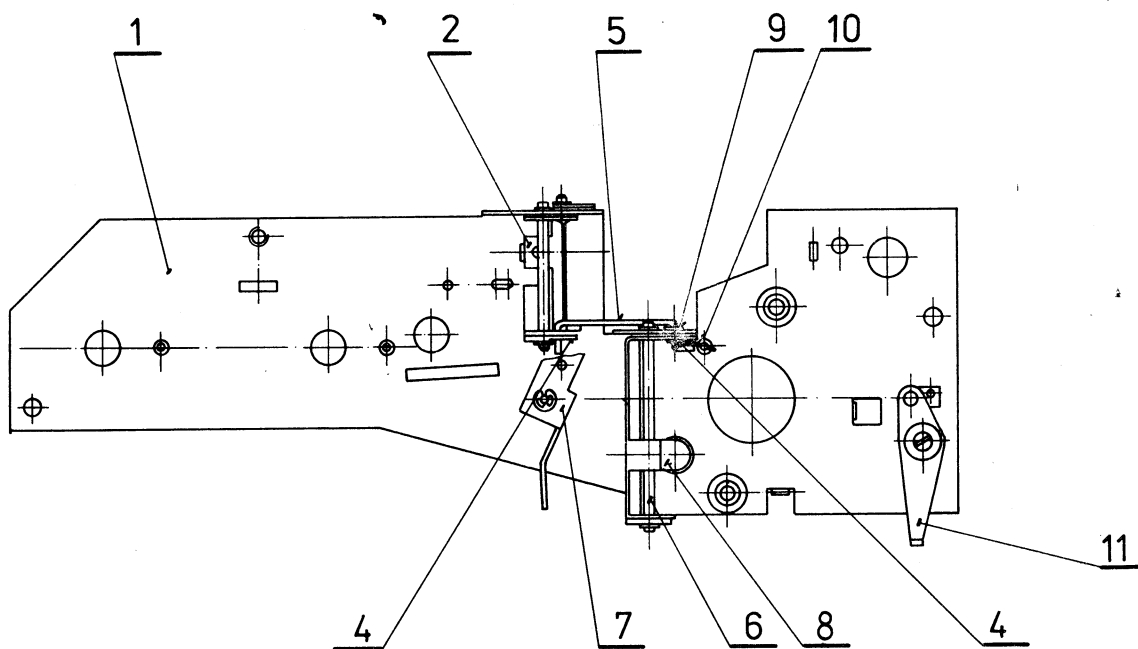


PŘIPOJIT NA SEKUNDÁR
SÍŤ. TRAFVA V MÍSTĚ OZNAČENÉM ①

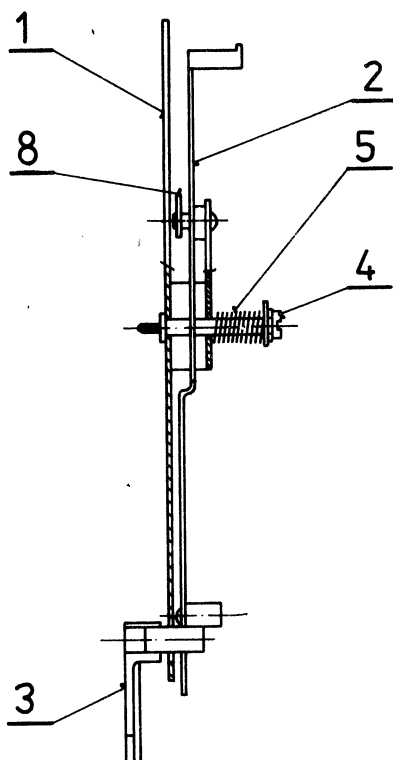




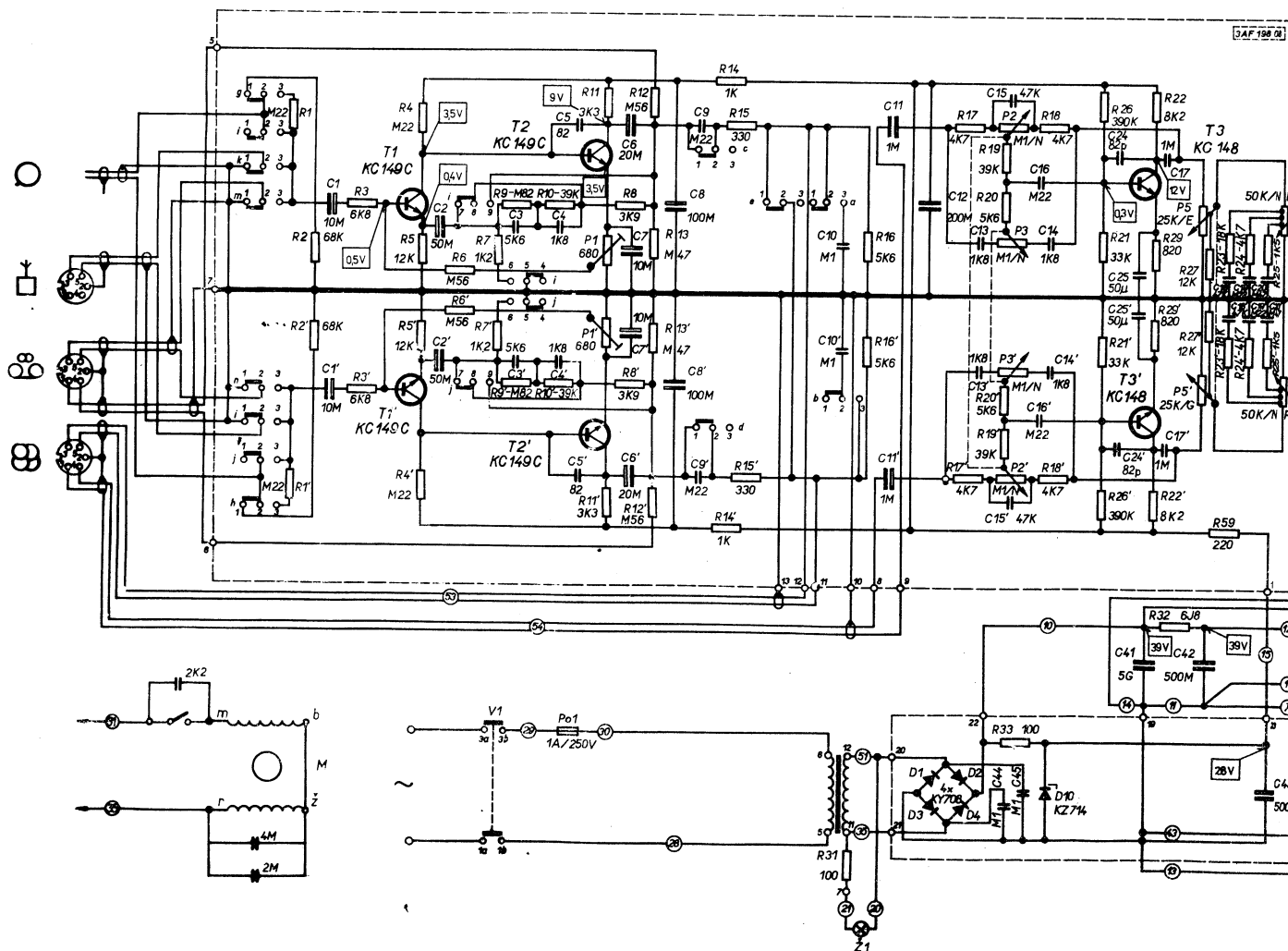
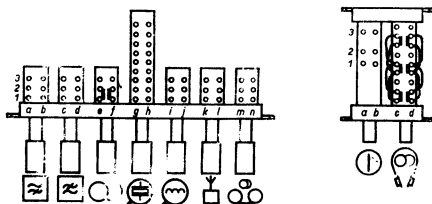
Obr. 15. Přenoskové rameno



Obr. 14. Panel sestavený



Obr. 16. Vypínací páka



Obr. 4. Sch

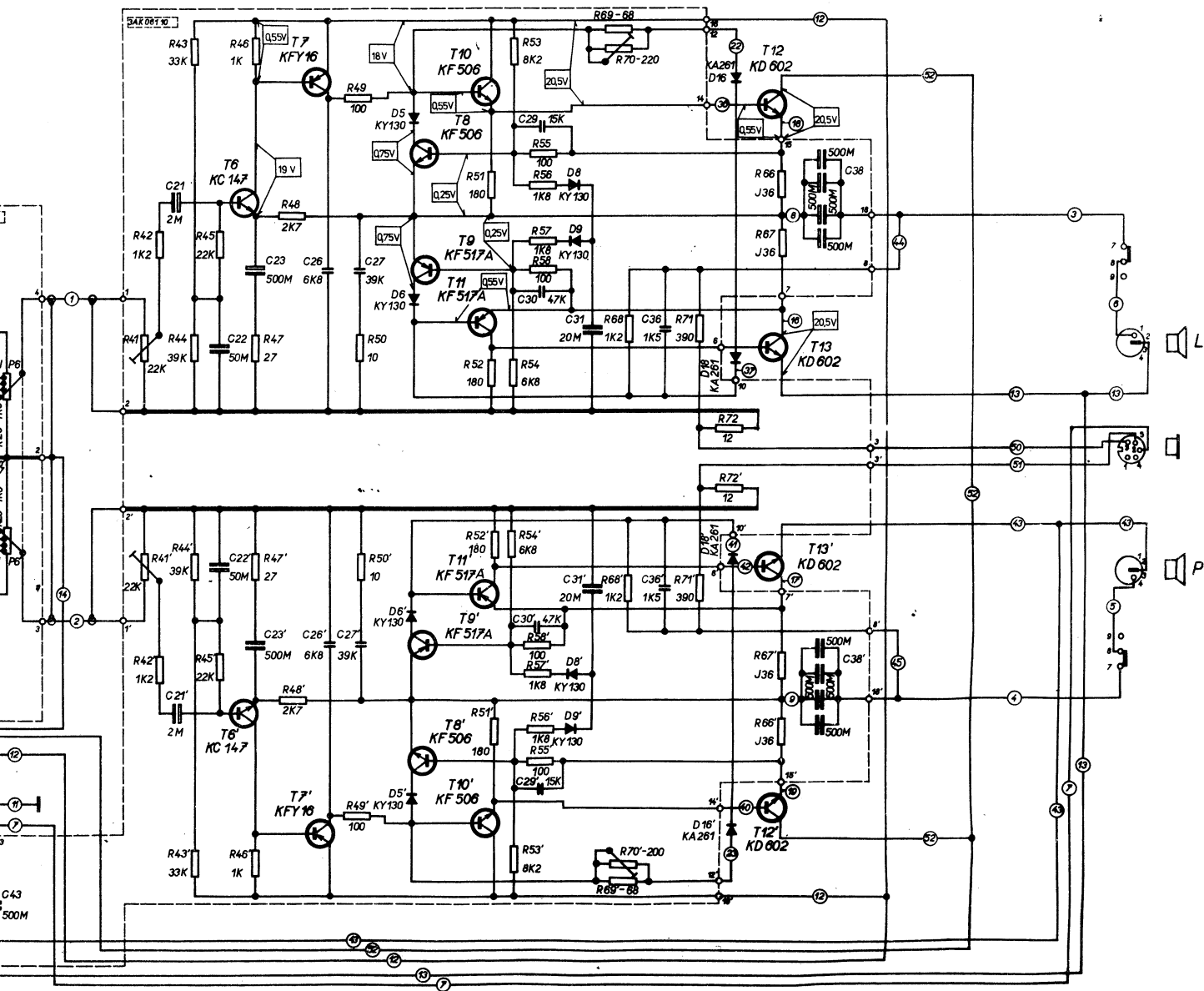
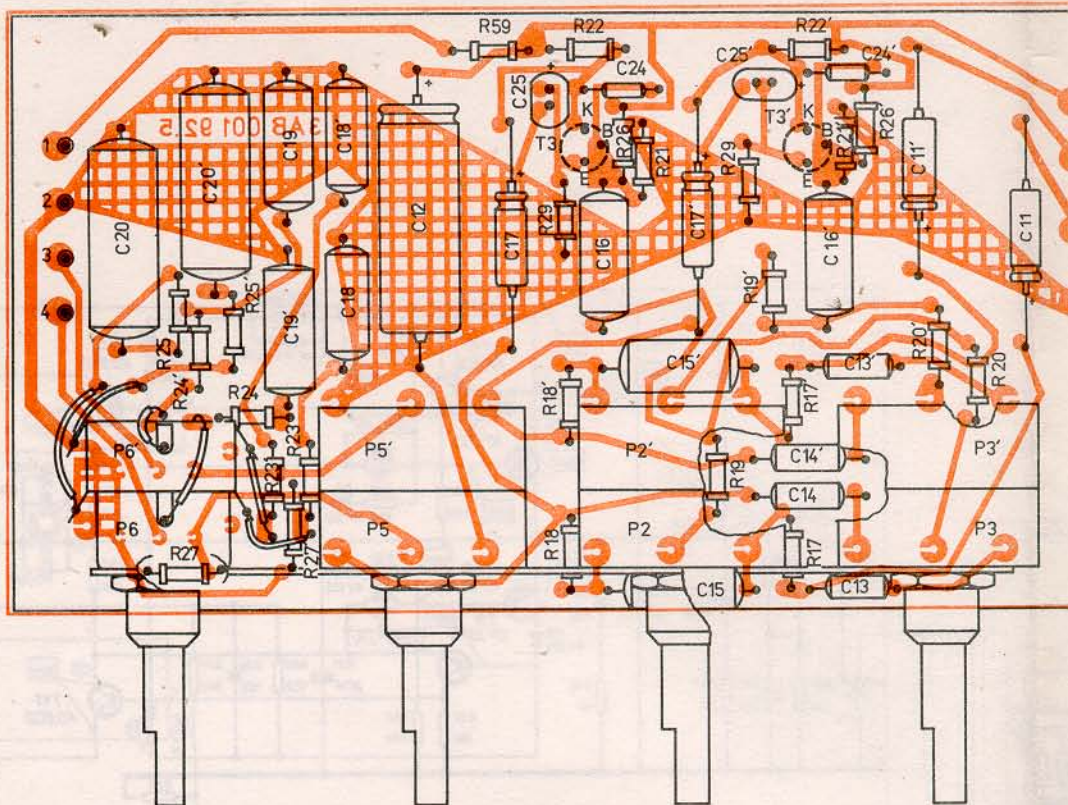
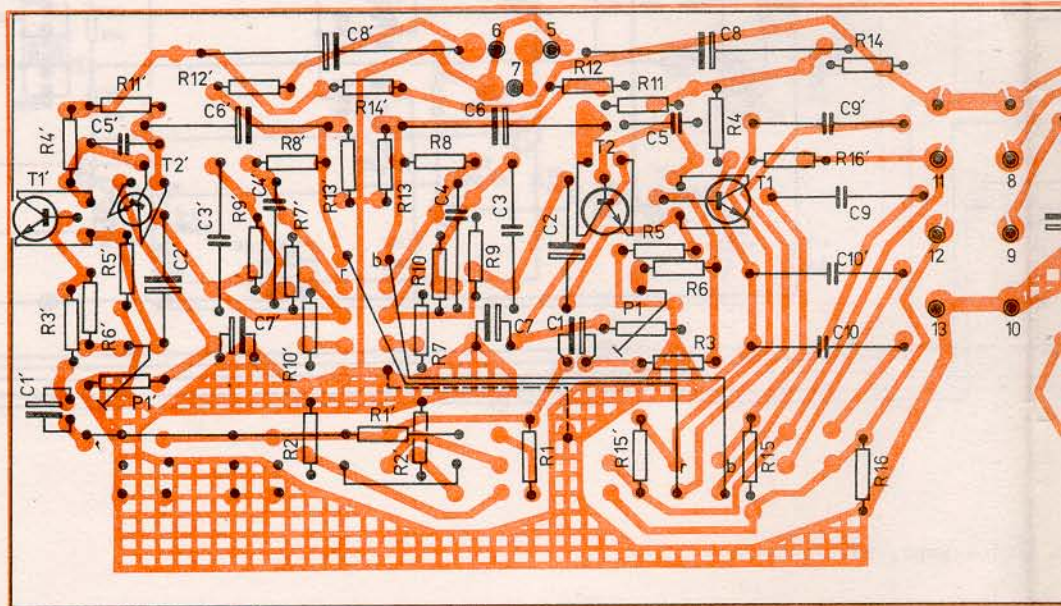


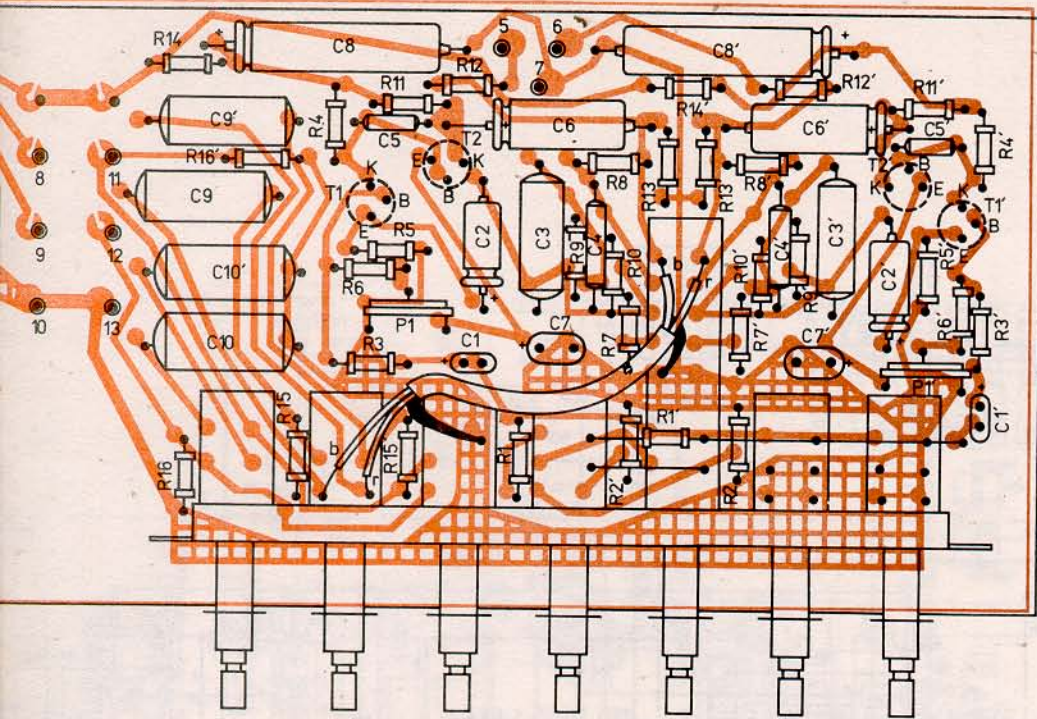
Schéma zapojení



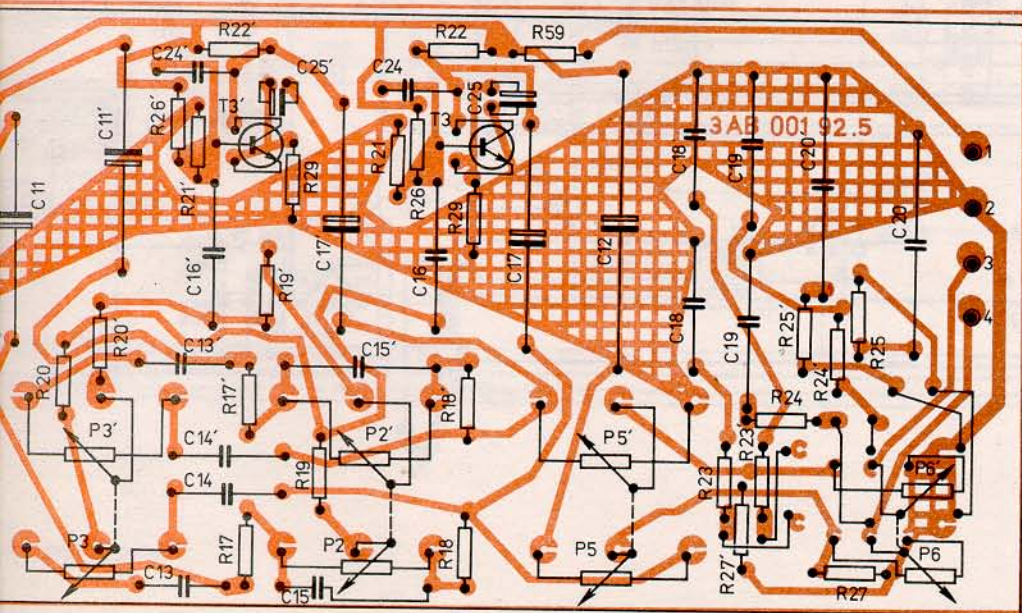
Obr. 5. Deska předzesilovač



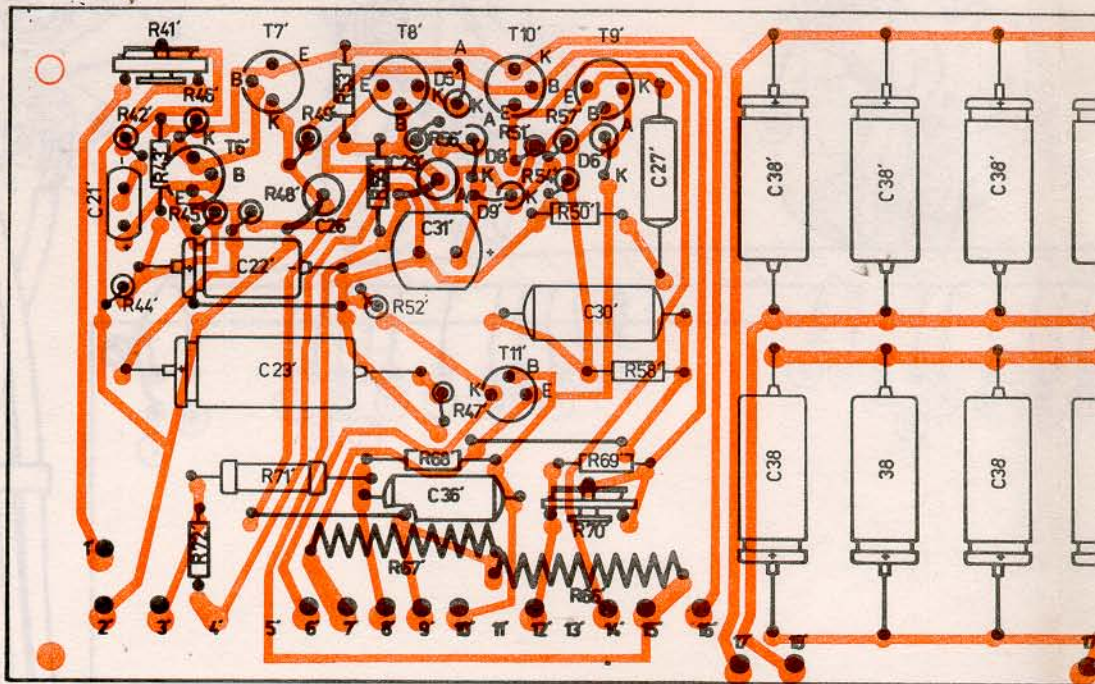
Obr. 6. Deska předzesilov



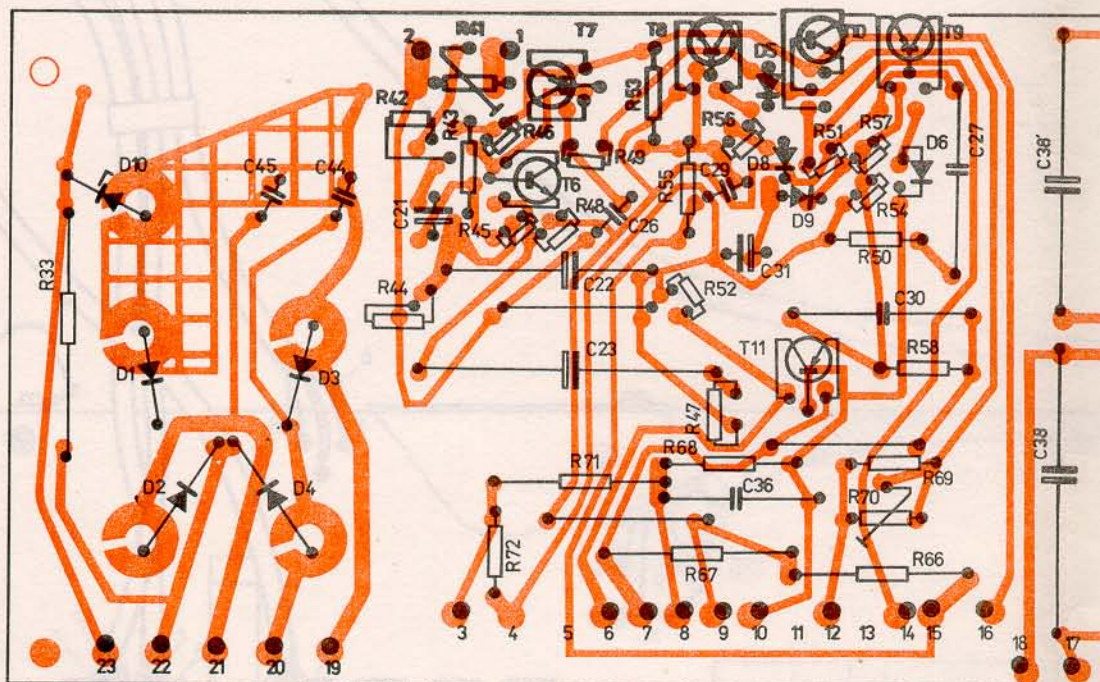
obrázky - strana součástek



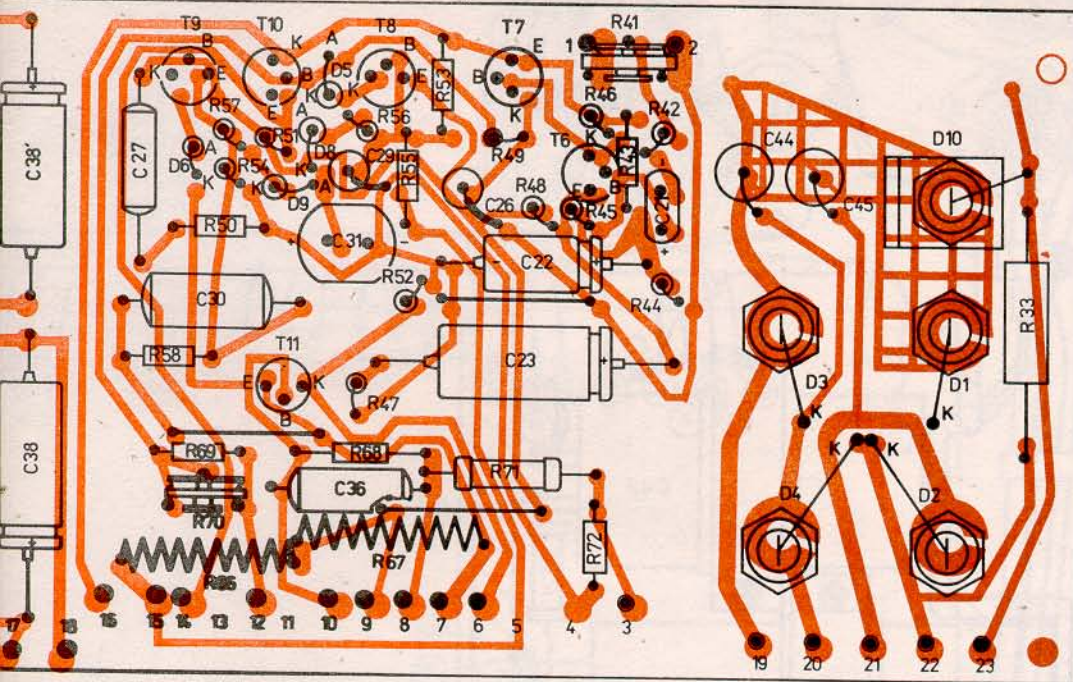
obrázky - strana spojů



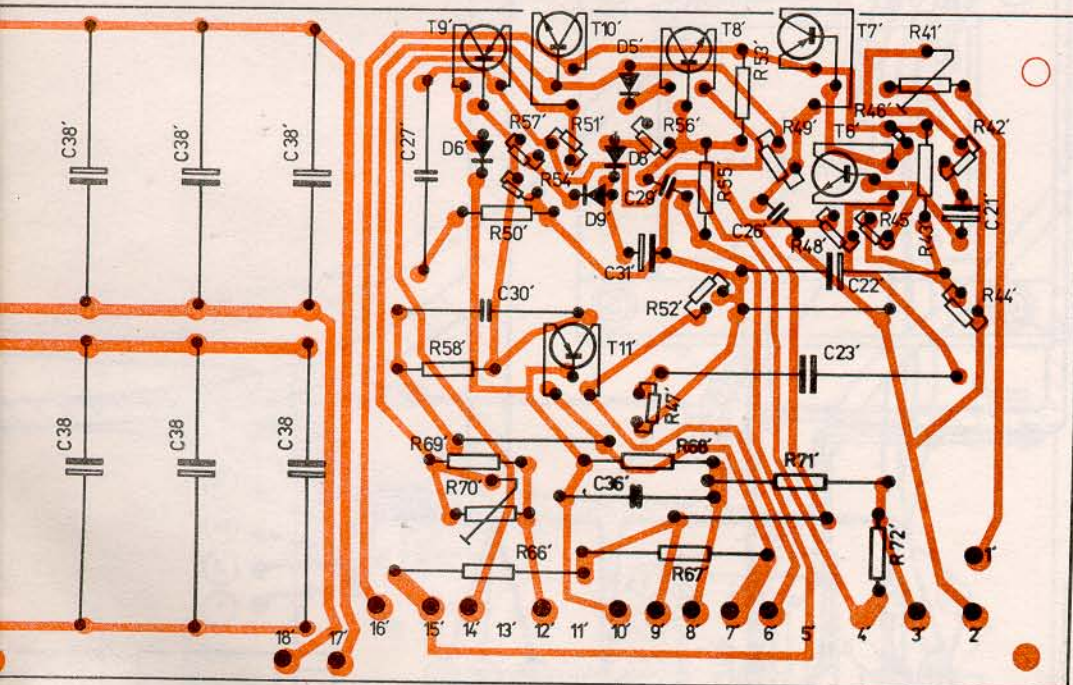
Obr. 7. Deska koncového s



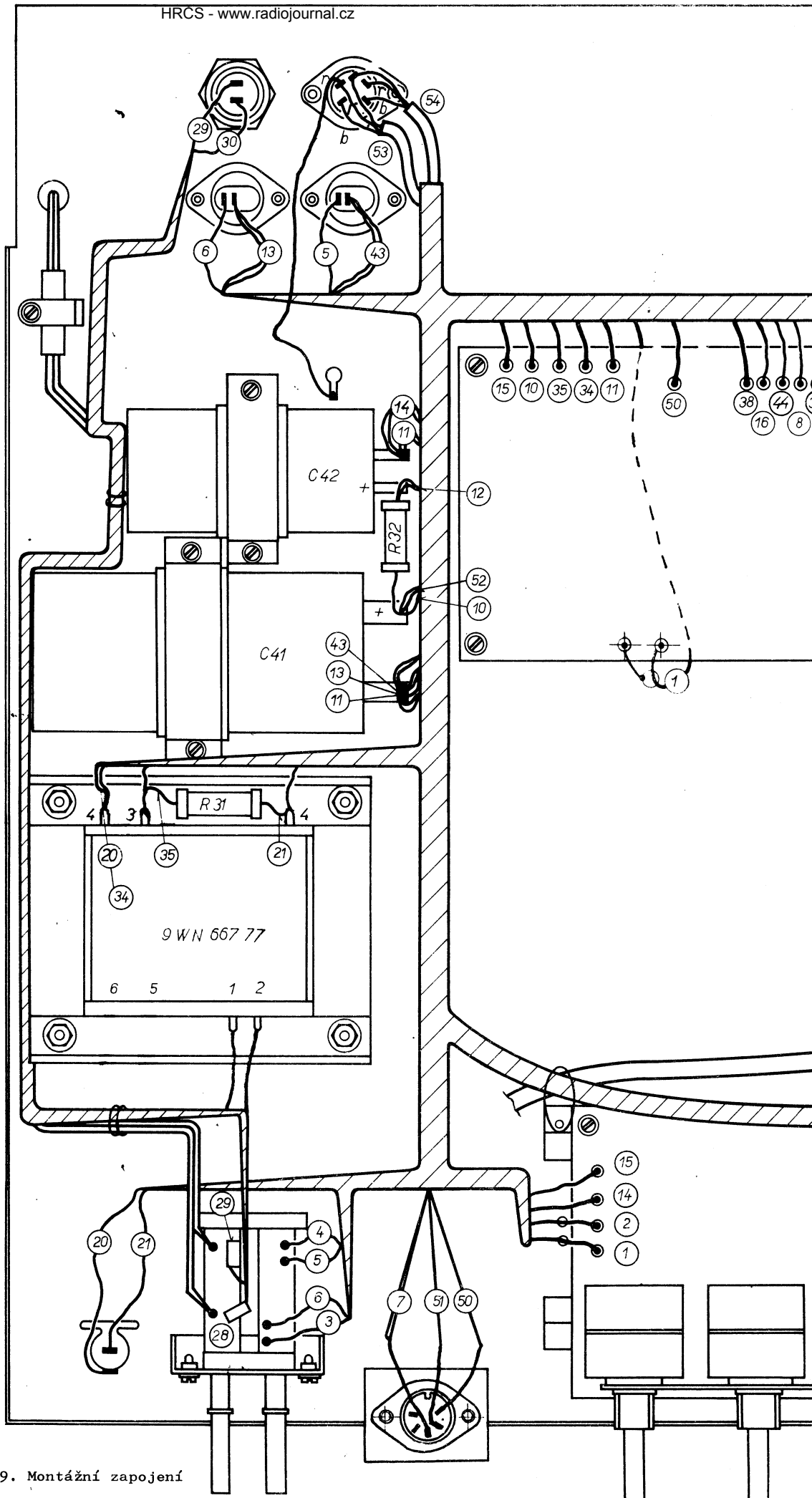
Obr. 8. Deska koncového s



stupně - strana součástek



stupně - strana spojů



Obr. 9. Montážní zapojení

