

P ř í s n ě d ů v ě r n ě . -- Pouze pro členy PHILIPS RADIO SLUŽBY.

N á v o d

na opravu přijímače PHILIPS 461 A "ARIOSO"
pro napájení ze sítě střídavého proudu.

V š e o b e c n ě :

Přijímač 461 A je superhet a je vybaven:

7 ladicími okruhy,
předselekcí pásmovým filtrem,
filtrem proti rušení na s.f.,
filtrem k potlačení signálů o zrcadlové frekvenci,
zpožděným samočinným vyrovnáváním úniku,
plynule regulovatelnou tónovou clonou,
permanentně dynamickým reproduktorem,
přípojkou pro přídavný perm.dyn. reproduktor
s nízkoohmovou kmitací cívkou,
přípojkou pro gramofonní přenosku,
přepínačem s automatickým označením napětí na zadní
stěně pro napětí od 103 do 253 V,
bezpečnostním dotykem.

Vlnové rozsahy: 16.7 - 51 m
 198 - 585 m
 720 - 2000 m

V á h a : 9.85 kg /včetně lamp/.

R o z m ě r y : Výška 32.5 cm
 šířka 50.5 cm
 hloubka 18 cm

P o p i s z a p o j e n í :

Odladovač s.f.: S 5, C 13, C 37. Tvoří zkrat pro signály v s.f.

Vysoká frekvence - předselekce.

Rozsah dlouhých vln:

Antenní cívka /S 6 + S 7/ induktivně vázána s první cívkou pásmového filtru /S 8 + S 9/.

Dolaďovací kondensátor C 7, ladicí kondensátor C 4.

Druhá cívka pásmového filtru /S 10 + S 11/, dolaďovací kondensátor C 8, ladicí kondensátor C 5, vazební kondensátor pásmového filtru /C 14 + C 15/.

Rozsah středních vln:

Antenní cívka S 6 induktivně vázána s první cívkou pásmového filtru S 8, dolaďovací kondensátor C 7, ladicí kondensátor C 4. Druhá cívka pásmového filtru S 10, dolaďovací kondensátor C 8, ladicí kondensátor C 5.

Vazební kondensátor pásmového filtru C 15, vazební cívky pásm. filtru S 27, S 28.

Poznámka.

C 10 je kapacitní antenní vazba pro rozsah dlouhých a středních vln.

Rozsah krátkých vln:

Antenní cívka S 12 induktivně vázána s S 13, ladící kondensátor C 5; C 46.

Filtr zrcadlové frekvence.

C 11 spolu s prvním okruhem pásmového filtru.

Směšovací lampa.

L 1; R 2 zabráňuje škodlivým kmitům;
R svod.

Oscilační okruh:Rozsah dlouhých vln:

/S 14 + S 16/ vázaný induktivně s /S 15 + S 17/, vyvažovací kondensátor C 9, padding-kondensátor /současně mřížkový kondensátor/ /C 18 + C 19/ ladící kondensátor C 6, C 41 je ve zkratu.

Rozsah středních vln:

S 14 induktivně vázána s S 15, vyvažovací kondensátor C 12, padding-kondensátor /současně mřížkový kondensátor/ C 18, ladící kondensátor C 6, C 41 je ve zkratu.

Rozsah krátkých vln:

S 18, induktivně vázána s S 19, ladící kondensátor C 6; C 41 slouží jako mřížkový kondensátor.

S.f. část - /128 kc/.

První pásmový filtr: S 20, S 21, C 21, C 33, C 22, C 34,
s.f.pentoda: L 2.

Druhý pásmový filtr: S 22, S 23, S 23 a, C 25, C 35, C 26, C 36.

Detekční okruh:

První dioda L 3, S 23 a, R 8, R 21, R 9 /regulátor hlasitosti, též pro gramofonní přenosku/, katoda C 29.

Samočinné vyrovnávání úniku.

Působí zpožděně na řídicí mřížky L 1, L 2; napětí v s.f. na S 22 je přes C 28 usměrněno druhou diodou L 3. Diodová anoda bez signálu je záporná oproti katodě /R 13, R 15/; při slabém signálu nenastane tudíž žádné napětí na R 16. Při dostatečně silném signálu stává se však anoda kladnou a vzniká regulační napětí na R 16, které se převádí k mřížkám přes R 14, C 23 /pro L 1 mimo to ještě přes R 3/.

N.f. - část.

Regulátor hlasitosti také pro přenosku: R 9.

Tónová clona také pro přenosku: R 22 /R 24, C 39/.

Mřížkový kondensátor: C 30.
 Mřížkový odpor: R 11.
 Odpor pro zpožděné samočinné vyrovnávání úniku: R 15.
 Záporné mřížkové předpětí: R 13, C 3.
 Vazební články mezi L 1 a L 2: R 17, R 18, C 32.
 Odpor proti škodlivým kmitům: R 19.
 N.f. protivazba a záporné mřížkové předpětí L 4: R 20.
 Transformátor reproduktoru: S 24, S 25.
 Koncová pentoda: L 4.

Napájení:

Síťový transformátor: S 1.
 Oprošřovací kondensátor: C 48.
 Usměrňovací lampa: L 5.
 Vyhlašovací filtr: C 1, C 2, R 1.
 Oprošřování anody L 1: R 12, C 42.
 Napájení stínící mřížky L 1 a L 2; R 5, C 20.
 Oprošřování anody L 3: R 25, C 47.
 Mřížkové předpětí L 1: R 23, C 16.
 Mřížkové předpětí L 2: R 7, C 24.
 Mřížkové předpětí L 3: R 13, C 3.
 Mřížkové předpětí L 4: R 20.

Pokyny pro vyvažování. /Obr.1./

Ladicí okruhy jsou opatřeny vyvažovacími kondensátory k docílení největší citlivosti a selektivity. Při úplném rozladění přijímače nutno při vyvažování dodržeti přesně níže uvedený postup.

Poznámka.

Spodní desku se chassis nutno vyjmouti ze skříně.
 Viz "oprava a výměna součástek!"

Pomocné přístroje:

- 1./ Oscilátor GM 2880 s náhradní antenou /použijme výhradně přípojky bez červené tečky/.
- 2./ Ukazatel výstupu, na př. universální měřicí přístroj 4256 neb 7629.
- 3./ Kalibr 15°.
- 4./ Isolovaný nástrčkový klíč 6 mm.
- 5./ Isolovaný šroubovák.
- 6./ Kondensátor 32.000 uuF.
- 7./ Vyvažovací transformátor.

Vyvažovací kondensátory s drátovým vinutím.

Některé vyvažovací kondensátory přijímače se liší provedením od normálních a sice skládají se z isolační trubičky, opatřené uvnitř nastříkanou kovovou vrstvou a zevně vinutím z měděného drátu. Kapacitu možno měniti odvinutím menší nebo větší délky drátu.

Při vyvažování nutno odvinouti drát do té míry, aby ukazatel výstupu po dosažení největší výchylky poněkud klesl. Pak opět navineme několik závitů a zbytek drátu uřízneme. Vinutí připevníme voskem.

Vyvažování.

- Poznámka: 1./ Před vyvažováním změkčíme vosk příslušných kondensátorů /obr. 2/ teplou páječkou, po vyvažování změkčíme vosk opět a necháme ztuhnouti.
- 2./ Regulátor hlasitosti musí býti vždy nařízen na plno. Regulaci hlasitosti provedeme výhradně na zkušebním oscilátoru.
- 3./ Použijme výhradně lamp, patřících k přijimači ! Poškodí-li se oktoda během vyvažování nebo po něm, pak je nutno vyvažovati v.f. a oscilační okruhy s novou lampou znovu.
- 4./ Vyvažovací kondensátory s drátěným vinutím nutno vždy nahraditi novými, vyvažujeme-li přístroj znovu.
- 5./ Ukazatel výstupu nutno připojiti přes vyvažovací transformátor ke zdírkám pro přídatný reproduktor.
- 6./ Přijimač musí býti dobře uzemněn.

S.f. - pásmový filtr.

Zapneme rozsah dlouhých vln.

- 1./ Přivádíme modulovaný signál o 128 kc před kondensátor o 32.000 uuF k řídicí mřížce L 2.
- 2./ Nařídíme C 26 a pak C 25 na největší výstup.
- 3./ Přivádíme modulovaný signál o 128 kc před kondensátor o 32.000 uuF k řídicí mřížce /čtvrté/ L 1.
- 4./ Nařídíme C 21 a pak C 22 na největší výstup.

V.f. - pásmový filtr a oscilační okruhy.

Přepneme na střední vlny.

- 1./ Nasadíme kalibr 15⁰ a nařídíme ladiací kondensátor dle něho ve směru dílku na 200 m.
- 2./ Přivádíme modulovaný signál o 1442 kc přes náhradní antenu k antenní zdírce. /Obr.3./
- 3./ C 12, C 7 a C 8 nařídíme na největší výstup.
- 4./ Opakujeme postup 3.

Přepneme na střední vlny.

- 1./ Zjistíme, zda kondensátor je ještě v poloze dne 15^o kalibru.
- 2./ Zkušební oscilátor nařídíme na 414 kc.
- 3./ C 4 nařídíme na nejmenší výstup.

Odladovač v.f.

Přepneme na dlouhé vlny.

- 1./ Naladíme přepínač na ca. 2000 m.
- 2./ Přivádíme silný modulovaný signál o 128 kc přes náhradní antenu k antenní zdiřce.
- 3./ C 37 nařídíme na nejmenší výstup.

Nařízení stupnice.

Nesouhlasí-li stupnice pak nutno postupovati takto:

Přepneme na střední vlny.

- 1./ Přivádíme modulovaný signál o 810 kc přes náhradní antenu k antenní zdiřce přijímače.
- 2./ Ukazatel nařídíme pomocí šroubu a náhonného kabelu přesně na 370 m.

Vyhledávání vad. /Obr.4./

Použitím universálního měřicího přístroje 4256 nebo 7629 je vyhledávání vad značně usnadněno. Přístroj nutno vyjmouti ze skříňně. Viz "Oprava a výměna součástek". Neuvolňujeme žádné spoje, dokud vada není zjištěna.

Postup při vyhledávání vad.

- I. Zapojíme přístroj na správné síťové napětí a vyzkoušíme jej s vlastními lampami na vnější anteně nebo zkušebním oscilátoru.
 - a/ Pracuje-li přístroj správně, pak je nutno jej pozorovati delší dobu v provozu.
 - b/ Pracuje-li nesprávně nebo selže-li vůbec, pak postupujeme takto:
- II. Osadíme přístroj sadou lamp z bezvadného přístroje, případně připojíme jiný reproduktor. Tím jsou vady v lampách nebo v reproduktoru vyloučeny nebo zjištěny.
- III. Zkoušíme gramofonní přenos.
 - a/ Je-li reprodukce možná, pak nutno hledati vadu nejprve ve s.f. neb v.f. části /viz všeobecná zkouška bod C, D a E/.

b/ Není-li bezvadná reprodukce možná, hledejme vadu nejprve ve n.f. nebo napájecí části /viz všeobecná zkouška A, B a E/.

IV. Všeobecná zkouška: měření proudů a napětí ve v.f. a s.f. pro pískání atd.

Všeobecná zkouška.

A. Napětí na C 2 není normální /normální 230 V/.

- 1./ Porucha v síťovém vypínači, bezpečnostním dotyku nebo přepínači síťového napětí.
- 2./ Vada v síťovém transformátoru /měříme sekundární napětí bez usměrňovací lampy/.
- 3./ Přerušení ve žhavicích přívodech nebo zkrat mezi nimi.
- 4./ Zkrat mezi primárem a sekundárem výstupního transformátoru.
- 5./ Špatné dotyky v objímce lampy L 5.
- 6./ Zkrat v s.f. transformátorech nebo jejich přívodech.
- 7./ Zkrat v C 1, C 2.
- 8./ Přerušení v R 1.

B. Napětí na C 2 normální, avšak gramofonní přenos nemožný.

Poznámka: Nutno vždy vyzkoušet, zda nenastal zkrat ve stíněných přívodech.

L 4 má nesprávné hodnoty proudů a napětí.

- 1./ Žádný anodový proud; přerušení v S 24, R 20.
- 2./ Anodový proud příliš veliký; zkrat v C 32.
- 3./ Přerušení v R 18, R 19.

L 3 má nesprávné hodnoty proudů a napětí.

- 1./ Žádný anodový proud; přerušení v R 13, R 15, R 17, R 25; zkrat v C 47.
- 2./ Anodový proud příliš veliký; zkrat v C 30, C 3.
- 3./ Žádné anodové napětí; C 38 ve zkratu.
- 4./ Přerušení v R 11.

L 3 a L 4 mají správné hodnoty proudů a napětí.

- 1./ Přerušení v R 9, C 30, C 32.
- 2./ Zkrat ve výstupním transformátoru neb v C 29, C 40.

C. Gramofonní přenos možný, nikoliv však příjem rozhlasu.

L 2 má nesprávné hodnoty proudů a napětí.

- 1./ Žádný anodový proud: přerušení v S 22, R 7; zkrat v C 20.

2./ Anodový proud příliš veliký: zkrat v C 24.

3./ Přerušeni v R 5, R 14, R 16, S 21.

L 1 má nesprávné hodnoty proudu a napětí.

1./ Žádný anodový proud; přerušeni v S 20, R 12, R 23; C 42 ve zkratu.

2./ Anodový proud příliš veliký: zkrat v C 16.

3./ Přerušeni v S 15, S 17, S 19, R 2, R 3, R 4, S 10, S 11.

D./ Vše normální, avšak příjem rozhlasu není možný.

Poznámka. Nutno vždy přezkoušeti také příslušné dotyky na vlnovém přepínači.

1./ Žádná reprodukce modulovaného signálu o s.f. 128 kc na řídicí mřížce L 2:

Zkrat v S 22, S 23, S 23a, C 25, C 35, C 26, C 29, C 36.
Přerušeni v C 30, R 8.

2./ Žádná reprodukce modulovaného s.f. signálu o 128 kc na čtvrté mřížce L 1, avšak na řídicí mřížce L 2 ano.

Zkrat v S 20, S 21, C 21, C 33, C 22, C 34.

3./ Žádná reprodukce modulovaného v.f. signálu na čtvrté mřížce L 1, s.f. signál však jest reprodukován.

Jedna z cívek nebo jeden z kondensátorů v oscilační části L 1 přerušeny nebo ve zkratu.

4./ Žádný příjem modulovaného signálu na antenní zdířce, avšak na čtvrté mřížce L 1 ano:

Přerušeni nebo zkrat v jedné z cívek nebo v kondensátoru antenního nebo mřížkového okruhu /čtvrté mřížky/ L 1.

. Příjem rozhlasu a gramofonní reprodukce možné, avšak nedostatečné jakosti.

a/ Samočinné vyrovnávání úniku selhává.
Přerušeni v C 28.

b/ Přijímač kmitá.
Jeden z oprošťovacích kondensátorů je přerušen na př.
C 20, C 42, C 23.

c/ Přístroj hučí.
Přerušeni v C 1, C 2.

Resonance skříně.

Jejich příčinou jsou uvolněné části, jako kryty na lampy, pásky pera. Je-li část způsobující hučení nalezena, pak ji upevníme plstěnou podložkou neb páskou.

e/ Oscilace nefunguje na vlnách od 17 do 18 m: vyměnit C 20.

Vyhledávání vad metodou point to point.

Je-li k dispozici universální měřicí přístroj T 4256, pak je možno naléztí kteroukoliv závadu dle metody point to point.

S počátku postupujeme způsobem uvedeným v odstavci "Vyhledávání vad". Začneme tedy postupem uvedeným tamtéž pod I. a II. Pak pokračujeme takto.

- 1./ Veškeré lampy vyjmeme z přístroje. Do objímky usměrňovací lampy zasuneme lampový spodek, v němž jsou dotyky pro anody a žhavicí vlákno spojeny nakrátko. Přístroj při tom nesmí býti zapojen na síť.
- 2./ Universální měřicí přístroj T 4256 nebo T 7629 připojíme a nařídíme na měření odporů /poloha 12/. Kladný kolík měřicí šňůry prodloužíme tak, aby všechny dotyky lampových objímek byly pohodlně přístupny; druhý kolík zasuneme do uzemňovací zdířky přístroje.
- 3./ Odporů mezi body uvedenými v připojené tabulce a mezi chassis měříme tím způsobem, že se dotýkáme kladným kolíkem toho kterého bodu. Výchylku měřicího přístroje porovnáme s příslušnou hodnotou v měřicí tabulce. P znamená měřiti mezi přípojkou přenosky a zemí atd. 11/12 znamená, že je nutno měřiti mezi body 11 a 12. Odchyšky až o 10% jsou možné, aniž by to znamenalo vadu příslušné součástky.
- 4./ Po měření odporů přepínáme do polohy pro měření kapacit. Srovnáváme pak výsledky s hodnotami uvedenými v tabulce.
- 5./ Měříme-li na objímce usměrňovací lampy, pak nutno přechodně zrušit její zkrat.

Proměříme-li tímto způsobem veškeré okruhy zapojení, musíme závadu konečně naléztí a zjistiti pomocí zapojovacího schematu vadnou součástku.

Dotyky lampových objímek jsou očíslovány určitým způsobem. První číslice označuje objímku lampy, druhá znamená:

- | | | |
|-------|---|---|
| 1 a 2 | - | žhavicí vlákno, |
| 3 | - | řídící mřížku, |
| 4 | - | příp. dotyk pro kovový povlak, |
| 5 | - | katodu, |
| 6 | - | přídavnou mřížku, na př. u oktod, pentod, |
| 7 | - | stínící mřížku, |
| 8 | - | anodu, |
| 9 | - | přídavnou mřížku, na př. u oktod. |

Z měřicí tabulky jasně vysvítá, že číslice jsou rozděleny do skupin dle hodnot odporu /kapacity/, takže všechny mřížkové okruhy /13, 23, 33 atd./ jsou měřeny v poloze 9, kdežto všechny spoje vláknů a katody s velmi nízkým odporem jsou měřeny v poloze 12.

Různá měření si vyžadují přepínání vlnovým přepínačem; toto přepínání je označeno v tabulce takto:

4 x



4 x

13

Při měření na elektrolytických kondensátorech /odporová měření/ klesne původní výchylka měřicího přístroje a ustálí se až na určité hodnotě následkem klesání ztrátového proudu. Nyní se může stát, že nalezená hodnota je příliš vysoká, ježto dotyčný kondensátor vykazuje vadu. Totéž platí pro případ, byl-li přístroj delší dobu mimo provoz. Při posuzování elektrolytických kondensátorů je tedy nutno postupovati opatrně.

Oprava a výměna součástek. /Obr.10/

Při opravě dbejme těchto pravidel:

- 1./ Po opravě nutno umístiti spoje a stínicí plechy v původní poloze.
- 2./ Nejmenší vzdálenost mezi spojovacími dráty musí býti 3 mm.
- 3./ Pružné kroužky, podložky a izolované části nutno uvést přesně do původní polohy jako před opravou.
- 4./ Nýty nahrazujeme malými šrouby s maticemi.
- 5./ Pohyblivé části nutno mazati čistou vaselinou.
- 6./ Compoundované kondensátory připojiti spájením ve vzdálenosti nejméně 1 cm od compoundu.
- 7./ Compoundované kondensátory nutno též umístiti tak, aby visely volně před ostatním drátováním.
- 8./ Odpory musí býti vždy volně zavěšeny v drátování /zahřívání/.
- 9./ Kondensátory, jejichž vnější deska jest znázorněna v zapojovacím schematu silnější čarou, nutno zamontovati vždy stejným způsobem jako byl zamontován původní. Vnější deska je spojena vždy s připojovacím drátem na levé straně nátlisk a je /u slídových kondensátorů na téže straně jako nátlisk. V seznamu kondensátorů jsou tyto kondensátory označeny hvězdičkou.

Vyjmutí chassis ze skříně.

- 1./ Odejme zadní stěnu a deštičku s vodící kladkou vpravo nahore ve skříní.
- 2./ Uvolníme šroub ukazatele, připevněný k náhonní šňůře.
- 3./ Položíme skříň na zadní stranu a uvolníme čtyři šrouby na spodní desce.
- 4./ Šroub, připevňující levé a pravé chassis ve skříní nutno uvolniti.
- 5./ Odpojíme obě uzemňovací spoje na levém a pravém chassis.

Cívky a vyvažovací kondensátory.

Při výměně těchto součástek postupujeme takto:

- 1./ Odpájíme spoje.
- 2./ Svírací jazýčky k upevnění částí poněkud ohneme.
- 3./ Vyjmeme cívku ve svislé poloze ze chassis.
- 4./ Zasadíme novou cívku.
- 5./ Jazýčky přitlačíme páčkou.
- 6./ Připájíme elektrické spoje.

Jsou-li jazýčky ulomeny, připevníme cívky svírací deštičkou.

Popis vlnového přepínače.

Přepínač se skládá z těchto částí:

- 1./ Jedné neb více spínacích jednotek.
- 2./ Jedné západkové deštičky k určení různých poloh.
- 3./ Několika hřidélek, per a vzpěr.

Spínací jednotka se skládá z těchto částí: /viz obr.11/

- ze statoru,
- z rotoru,
- a/ z rotorových dotyků,
- b/ z dotykových per,
- c/ z příchytek k připevnění per ke statoru,
- d/ z vodítkových desek.

Znázornění vlnového přepínače v zapojovacím schématu.

Dotykové pero je označeno kruhem, volné místo na statoru tečkou. Vnější skupina kruhů znázorňuje dotyková pera na straně západkové deštičky, vnitřní skupina kruhu pera na straně od západkové deštičky odvrácené. Rotorové dotyky jsou znázorněny obloučky a radiálními linkami, které jsou úplně vytaženy na straně západkové deštičky, čárkované na straně od deštičky odvrácené.

Rotorové dotyky jsou za účelem připevnění opatřeny jazýčky /zapadajícími do rotorových otvorů/; k tomuto účelu nutno jazýčky sploštiti plochými kleštěmi.

Označení rotorových dotyků.

Rotorové dotyky jsou označeny podle určitého číselného klíče. První číslo značí počet otvorů, jež jsou přikryty. Další cifry udávají, v kterých otvorech jsou jazýčky, a to vycházejíce od středu dotykového obloučku s jazýčky směrem dolů v pořadí od leva do prava.

Oba dotyky z obr.12 jsou tedy označeny 4.1.4 a 5.2.3.5.

Reproduktor typu 9602.

Než se vůbec rozhodneme pro opravu reproduktoru, přesvědčíme se, zdali vada je skutečně v této části /použitím jiného reproduktoru, ev. jiného transformátoru/.

Zvučení nebo resonance mohou vzniknouti z těchto příčin:

- 1./ Uvolněné části ve skříni.
- 2./ Příliš volné spoje.
- 3./ Příliš tuhé spoje.

Při opravě nutno dbáti těchto směrnic:

- 1./ Pracovní místo musí býti naprosto čisté a bez prachu.
- 2./ Přední a zadní deska magnetu nesmí se za žádných okolností odmontovati.
- 3./ Příčina závady:
 - A. Znečištění vzduchové mezery.
 - B. Deformovaná neb zadrhnutá cívka.
- 4./ Ihned po opravě nutno opatřiti reproduktor opět chránicím povlakem. Ke středění konusu je třeba 4 kalibrovaných vložek. Při výměně koše neb novém středění tyčinky ve vzduchové mezeře použijeme středicího kalibru dle obr.13.

Pohybujeme-li konusem, nesmíme slyšeti žádného šramotu.

Výměna stupnice se jmény vysilačů.

Mechanismus stupnice možno vyjmouti po uvolnění čtyř šroubů vřadu po obou stranách stupnice.

Bowdenův kabel.

Dodává se na metry.

Jsou dva druhy vnitřního kabelu.

- 1./ Silný kabel /A/ pro náhon ukazatele vlnového rozsahu.
- 2./ Tenký kabel /B/ pro náhon stupnice.

Před odříznutím vnitřního kabelu nutno jej na místě řezu pocínovati za použití prostého tuku bez kyseliny a řez vésti uprostřed pocínovaného místa. Tím zamezujeme ztrátu pnutí kabelu. Vnitřní kabel odštípáme kleštěmi a vyhladíme pilníkem. Na vnitřní straně odstraníme hrot.

Bowdenova táhla vyžadují největší opatrnosti při manipulaci. I slabý záhyb již způsobuje těžký pohyb a mrtvý chod.

4 6 1 A.Seznam náhradních součástí a nástrojů.

Při objednávkách laskavě vždy udejte:

- 1./ Objednací číslo,
- 2./ pojmenování,
- 3./ typ přístroje.

P o j m e n o v á n í	Objednací číslo
Skříň	23.660.309
Skříň /provedení-23/	28.244.570
Skříň /provedení -13/	28.244.421
Skříň /provedení -14/	23.660.390
Ozdobné plátno	06.600.960
Ozdobné plátno /provedení-13	06.600.990
Knoflík /barva 117 S/	23.610.654
Knoflík /barva 117 S; prov.-23/	23.610.970
Běžec s ukazovatelem	28.896.502
Zadní stěna	28.400.592
Zadní stěna /prov. -14/	28.402.181
Zadní stěna /prov. -13/	28.401.050
Zadní stěna /Prov. -23/	28.401.350
Ploché pero pro zadní stěnu	28.752.290
Ploché pero pro zadní stěnu	28.283.480
Ploché pero pro zadní stěnu	28.752.072
Deštička se zdírkami	28.873.030
Deštička se zástrčkami	28.869.190
Deštička s kolíčky pro vlnový přepínač	28.871.702
Šroub k připevnění chassis	28.890.240
Šroub	25.655.951
Pero	28.740.490
Pero pro vlnový ukazovatel	28.740.580
Objímka pro osvětlovací lampičku	08.515.230
Osa pohonu kondensátoru pohonu kondensátoru	28.880.110
Osa vlnového přepínače	28.003.321
Dotyk 1 - 1	28.904.161
Dotyk 2 - 2	28.904.390
Dotyk 3 - 2	28.904.211
Dotyk 4-1-4 /prov. -14/	28.904.182
Ochranný koš	28.256.170
Lemov. kroužek reproduktoru	25.871.810
Papírový kroužek	28.451.540
Lampová čepička	28.838.740
Síťová zástrčka	08.280.400
Pero pro náhon stupnice	28.942.631
Bezpečn./prov.-14/ deštička	23.678.053
zástrčka/ prov.-14/ kryt	25.873.030
Ozdobné sklo /prov.-13/	28.607.000
Philitový kroužek /barva 111; prov. -14/	23.996.870
Znak vln a hvězd	28.936.531
Pojistka /prov.14/	08.100.940

4 6 1 A.S t u p n i c e.

Pro východní Evropu	28.710.510
Pro Francii	28.710.141
Pro Norsko, Švédsko a Island	28.710.520
Pro Československo	28.710.111
Pro Švýcarsko	28.710.121
Pro Polsko	28.710.103

N á s t r o j e.

Oscilátor typ GM 2880 F	GM 2880 F
Universální měřicí přístroj	4256
Kartomatik	7629
15° kalibr	09.991.741
Isolovaný nástrčkový klíč	09.992.210
Isolovaný šroubovák	09.991.501
Vyrovňovací transformátor	09.992.220
Pertinaxové středící proužky	09.990.840
Středící kalibr	09.991.530

Schema přístroje 461 si doplňte kondensátorem C 55, který slouží pro příjem síťovou antenou a jest zapojen mezi jeden pól sítě a antenní zdířku.

Poznámka k straně č.5.

V třetím odstavci si opravte místo C 4 správně C 9.

Poznámka k tabulce Point-to-point.

Značka + v poslední řádce patří před řádku poslední.

4 6 1 A.

Tím se ruší původně vydaná listina cívek.

C í v k y.

	O d p o r	Objednací číslo
S 1	-	28.534.580 4/5/6/
S 2	100 ohmů	28.534.590 1/3/7/
S 3	-	28.534.930 2/
S 4	-	
S 5	130 ohmů	28.587.880
S 6	25 ohmů	
S 7	110 ohmů	
S 8	4 ohmy	28.571.592
S 9	40 ohmů	
C 7	-	
S 10	4 ohmy	
S 11	40 ohmů	28.571.793
S 12	2,5 ohmu	
S 13	-	
C 8	-	
S 14	9 ohmů	
S 15	3,5 "	
S 16	30 "	28.571.803
S 17	7 "	28.572.271 1/4/
S 18	-	
S 19	30 "	
C 12	-	
S 20	130 "	28.571.770
S 21	130 "	
S 22	130 "	
S 23	35 "	28.571.780
S 23a	90 "	
S 24	690 "	28.533.720
S 25	-	
S 26	5 "	28.220.510
S 27	-	28.587.690
S 28	-	

POZOR ! Níže uvedené odpory byly změněny:

S t a r é		N o v é	
R 9	0,5 megohmu	28.814.550	R 9 0,35 megohmu 28.814.610
R 21	0,16 "	28.773.920	R 21 0,8 " 28.773.990

4 6 1 A.

Tím se ruší původně vydaná listina kondensátorů.

K o n d e n s á t o r y.

Hodnota		Obj.číslo	Hodnota		Obj.číslo
1	32 uF	28.182.400	C 23	0,1 uF	28.201.180
2	32 uF	28.182.400	C 24	0,1 uF	28.201.180
3	25 uF	28.182.240	C 25	30 uuF	28.212.060
4	11-490 uuF		C 26	30 uuF	28.212.060
5	11-490 uuF	28.212.190	C 28	20 uuF	28.206.370
6	11-490 uuF		C 29	100 uuF	28.206.270
7	2,5-30 uuF	viz cívky	C 30	10000 uuF	28.201.080
8	2,5-30 uuF		C 32	10000 uuF	28.198.990
9	30 uuF	28.212.060	C 33	32 uuF	28.192.380
9	20 uuF	28.212.180 1/4/	C 33	50 uuF	28.192.400 1/4/
10	20 uuF	28.206.370	C 34	40 uuF	28.192.390
11	50 uuF	28.206.240 1/4/	C 34	64 uuF	28.192.410 1/4/
11	48 uuF	28.195.850	C 35	50 uuF	28.192.400
12	2,5-30 uuF	viz cívky	C 35	64 uuF	28.192.410 1/4/
13	70 uuF	28.195.630	C 36	70 uuF	28.195.630
13	80 uuF	28.192.420 1/4/	C 36	90 uuF	28.195.840 1/4/
14	16000 uuF	28.201.100	C 37	30 uuF	28.212.060
15	40000 uuF	28.201.140	C 38	250 uuF	28.192.470
16	50000 uuF	28.201.150	C 39	50000 uuF	28.201.640
17	2 uuF	28.205.880	C 40	2000 uuF	28.201.480
18	1425 uuF	28.195.800	C 41	100 uuF	28.206.270
18	1536 uuF	28.195.820 1/4/	C 42	0,1 uF	28.199.090
19	770 uuF	28.195.280	C 46	20 uuF	28.206.370
19	758 uuF	28.195.830 1/4/	C 47	64000 uuF	28.199.070
20	0,1 uF	28.199.090	C 48	20000 uuF	28.201.650
21	30 uuF	28.212.060	C 55	200 uuF	28.192.460 2/
22	30 uuF	28.212.060	C 56	50.000 uuF	28.201.150 7/

Provedení -29; 2/ Provedení -14; 3/ Prov. - 13; 4/ Prov. -32;

Provedení -23; 6/ Běžné provedení; 7/ Prov. -16.

O d p o r y.		
Značka	hodnota	Obj.číslo
R1	2000 ohmů	28.802.660
R2	50 "	28.773.570
R3	0,1 megohm	28.773.900
R4	50000 ohmů	28.773.870
R5	16000 "	28.803.080
R7	250 "	28.773.640
R8	0,4 Mohmů	28.773.960
R9	47.000 ohmů 0,5 "	28.814.610
R11	1,6 "	28.770.570
R12	2000 ohmů	28.773.730
R13	4000 "	28.773.760
R14	1,6 Mohmů	28.770.570
R15	25000 ohmů	28.773.840
R16	0,5 Mohmů	28.773.970
R17	0,2 "	28.773.930
R18	0,8 "	28.773.990
R19	1000 ohmů	28.773.700
R20	160 "	28.770.170
R21	0,16 Mohmů	28.773.920
R22	50000 ohmů	28.812.500
R23	320 "	28.773.650
R24	100 "	28.773.600
R25	0,1 Mohmů	28.773.900

K o n d e n s á t o r y.		
Značka	hodnota	obj.číslo
C1	32 uF	28.182.400
C2	32 uF	28.182.400
C3	25 uF	28.182.240
C4	11-490 uuF	
C5	11-490 uuF	28.212.190
C6	11-490 uuF	
C7	2,5-30 uuF	
C8	2,5-30 uuF	
C9	8 uuF	28.212.050
C10	20 uuF	28.206.370
C11	50 uuF	28.195.850
C12	2,5-30 uuF	
C13	64 uuF	28.195.630
C14	16000 uuF	28.201.100
C15	40000 uuF	28.201.140
C16	50000 uuF	28.201.150
C17	2 uuF	28.205.880
C18	1450 uuF	28.195.800
C19	670 uuF	28.195.280
C20	0,1 uF	28.199.090
C21	30 uuF	28.212.060
C22	30 uuF	28.212.060
C23	0,1 uF	28.201.180
C24	0,1 uF	28.201.180
C25	30 uuF	28.212.060
C26	30 uuF	28.212.060
C28	16 uuF	28.200.370
C29	100 uuF	28.206.270
C30	10000 uuF	28.201.080
C32	10000 uuF	28.198.990
C33	32 uuF	28.192.380
C34	40 uuF	28.192.390
C35	50 uuF	28.192.400
C36	64 uuF	28.192.410
C37	30 uuF	28.212.060
C38	250 uuF	28.192.470
C39	50000 uuF	28.201.640
C40	2000 uuF	28.201.480
C41	100 uuF	28.206.270
C42	0,1 uF	28.199.090
C46	20 uuF	28.206.370
C47	64000 uuF	28.199.070
C48	20000 uuF	28.201.650
C55	200 uuF	28.192.460

Hodnoty proudu a napětí.

	L1	L2	L3	L4	L5	
Va	230	230	65	250	270	V =
-Vg	2,8	2,3	2,3	5	-	V =
Vg2	87	87	-	230	-	V =
Vg 3-5	87	-	-	-	-	V =
Ia	1,8	6,8	0,56	37	-	mA =
Ig2	2	2,6	-	4,7	-	mA =
Ig 3-5	4,2	-	-	-	-	mA =

Napětí přes C1: 275 V
 Napětí přes C2: 230 V

Napětí katoda L3 - chassis: 16 V

Uvedená čísla jsou střední hodnoty získané měřením několika přijimačů týmž měřicím přístrojem /odpor 2000 ohmů /voltů/.

Proudy a napětí mohou vykazovati odchylky od těchto údajů, aniž by šlo o vadu. Spotřeba proudu asi 55 wattů.

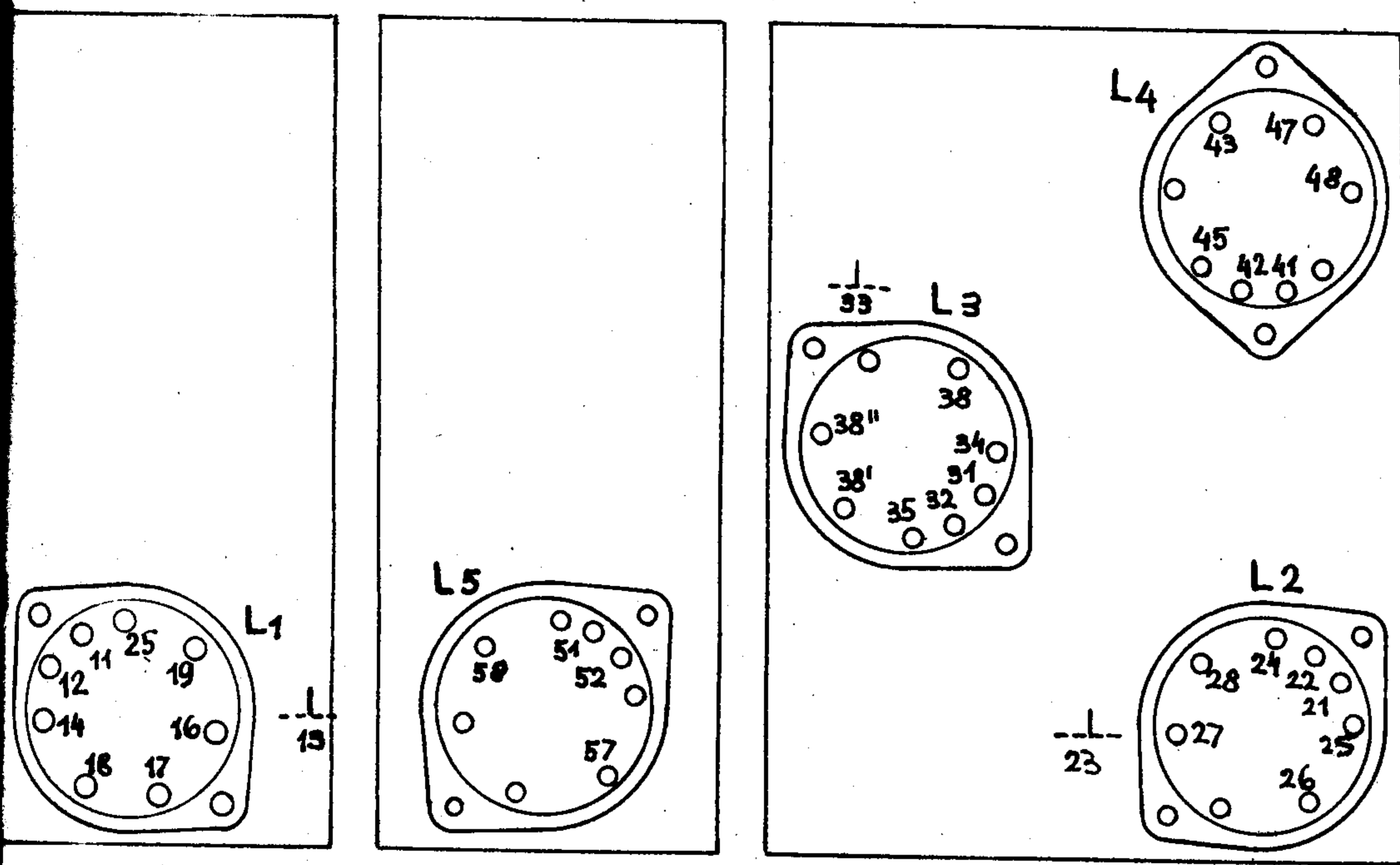
L a m p y.

L1	L2	L3	L4	L5	L6
AK2	AF3	ABC1	AL4	AZ1	8042-07

PHILIPS a.s.
Service.

Tabulka-point to point.

461
Dat: _____



- 1-2 Žhavení.
- 3 Pracovní mřížka
- 4 Pokovovéří
- 5 Katoda
- 6 Přidavná mřížka
- 7 Stínící mřížka.
- 8 Anoda.
- 9 Přidavná mřížka

Odpor:

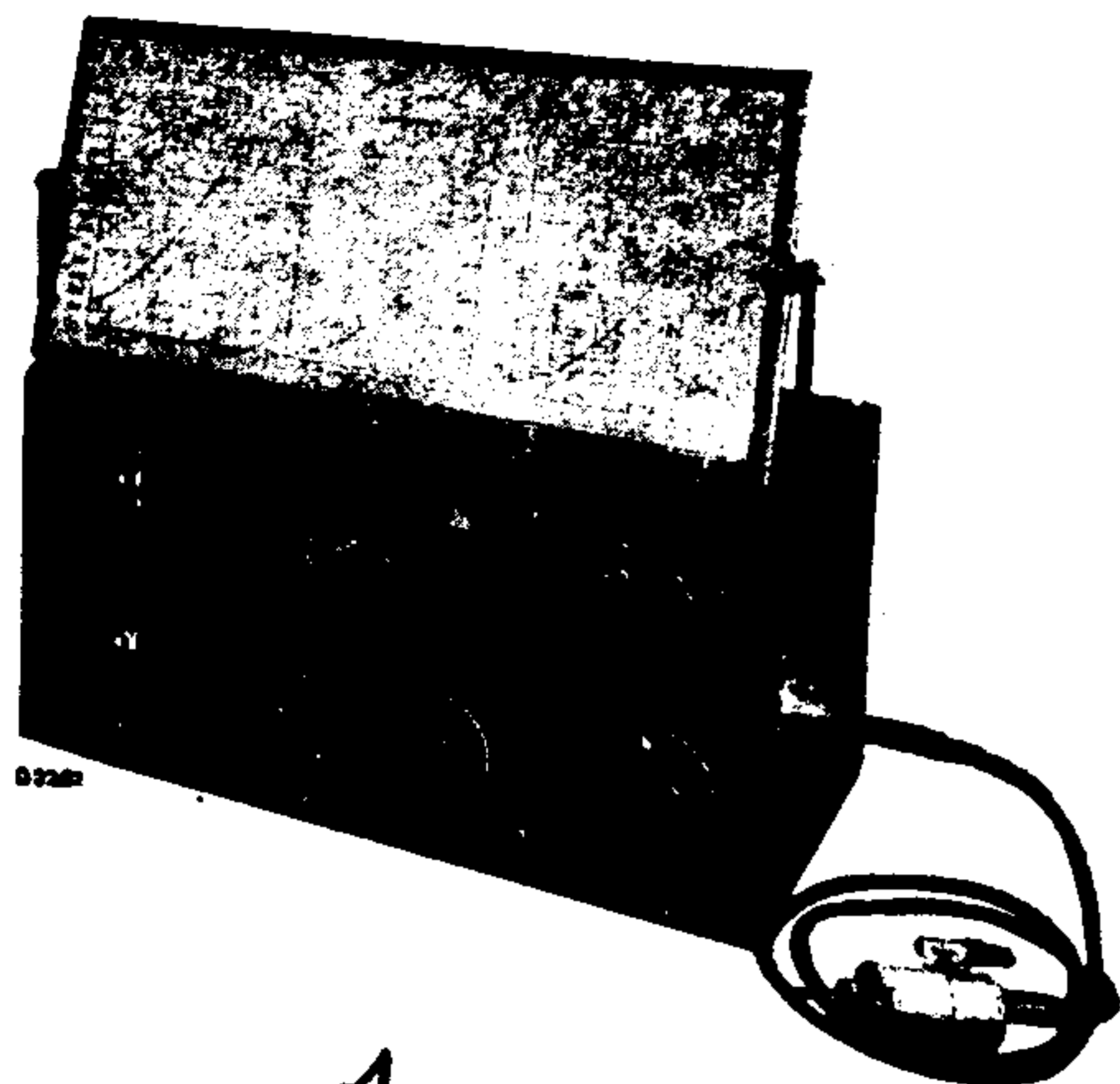
12	11/12	21/22	31/32	41/42	51/52	3 x	19/27	3 x	Y										
	1	1	1	1	1	400	135	26	90	360	465								
11	13	15	25	26	28	47	48	57	58										
	100	135	280	280	465	465	400	260	260										
10	17	27	35	47'	52'	P													
	280	280	465	480	48	70													
9	13		23	33	38	38'	38"	43											
	70	70	75	100	285	220	210	160											

Kapacita:

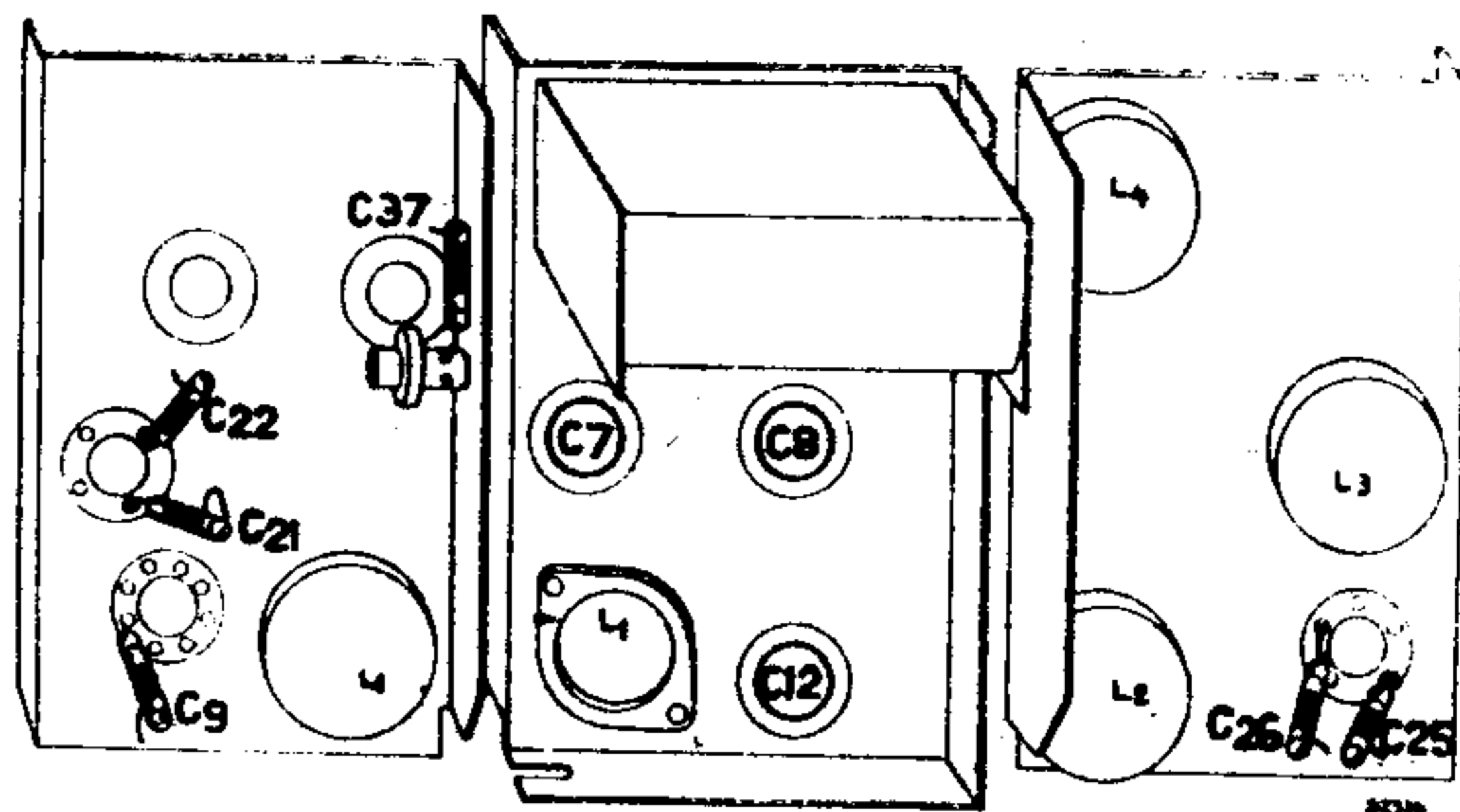
12	38/43																		
	210																		
11	23	18	27																
	290	450	300																
10																			
9	35	47	52																
	490	480	480																

Vlnový přepínač na krátké vlny.
Bez zkratovacího soklu na L5

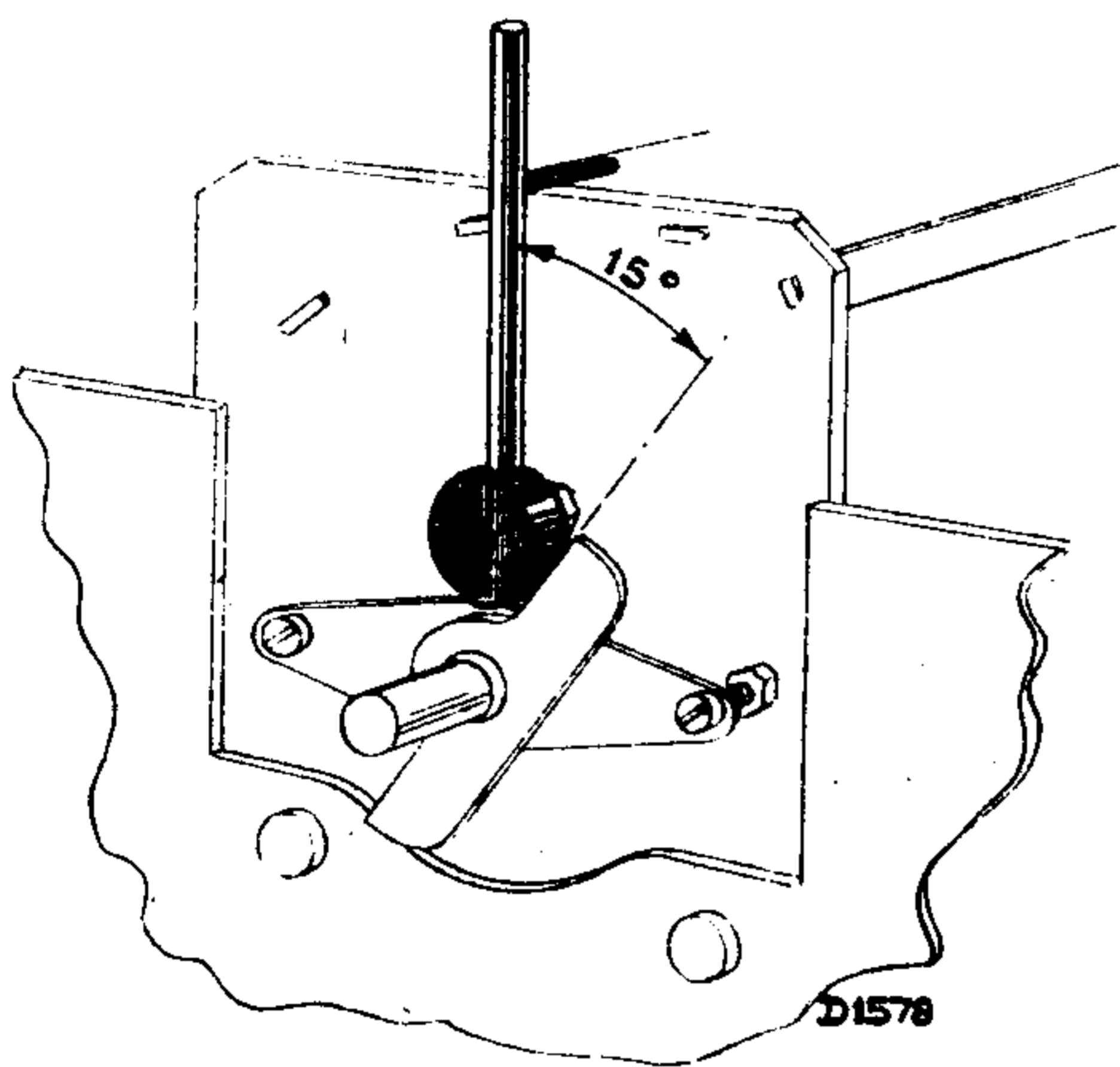
461A



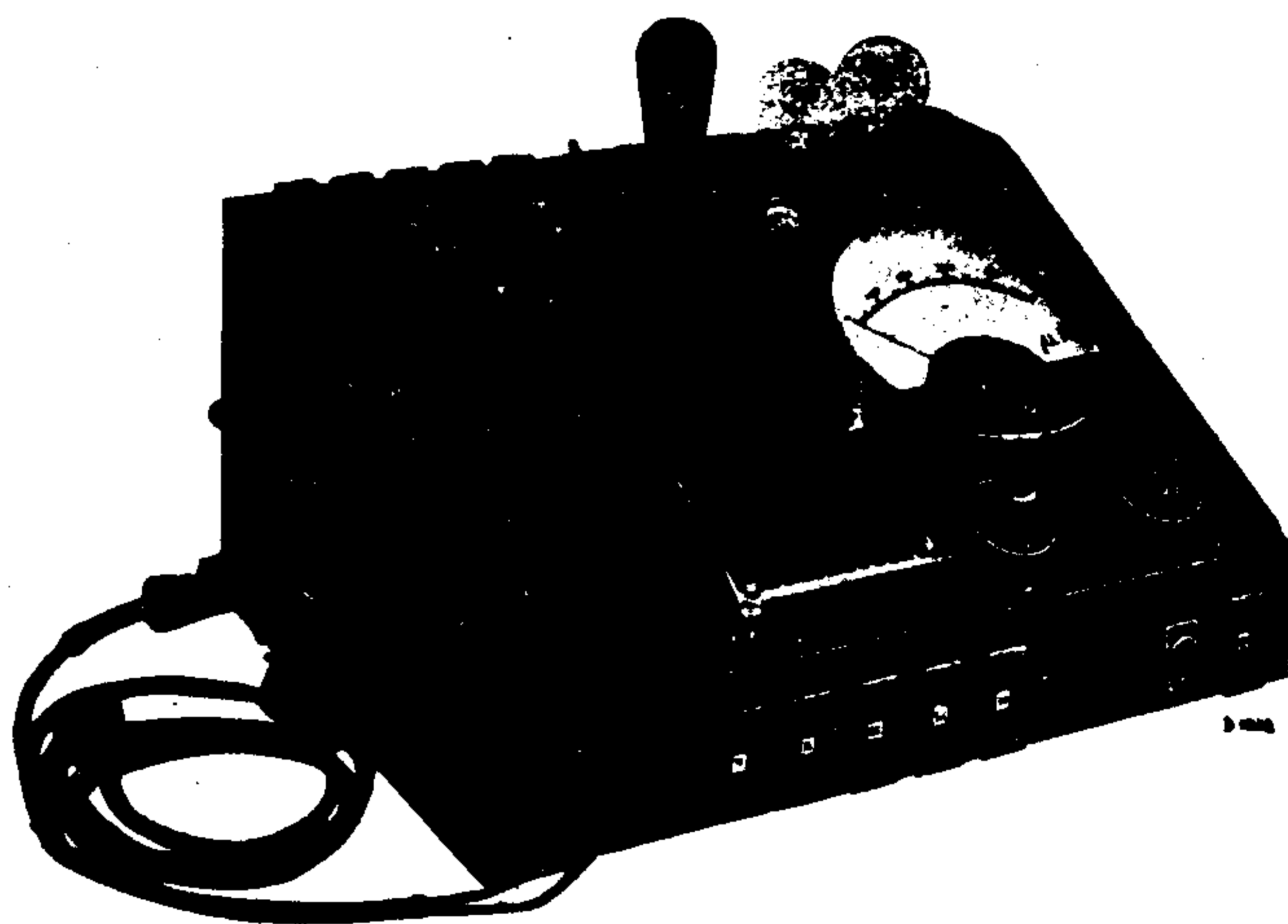
1



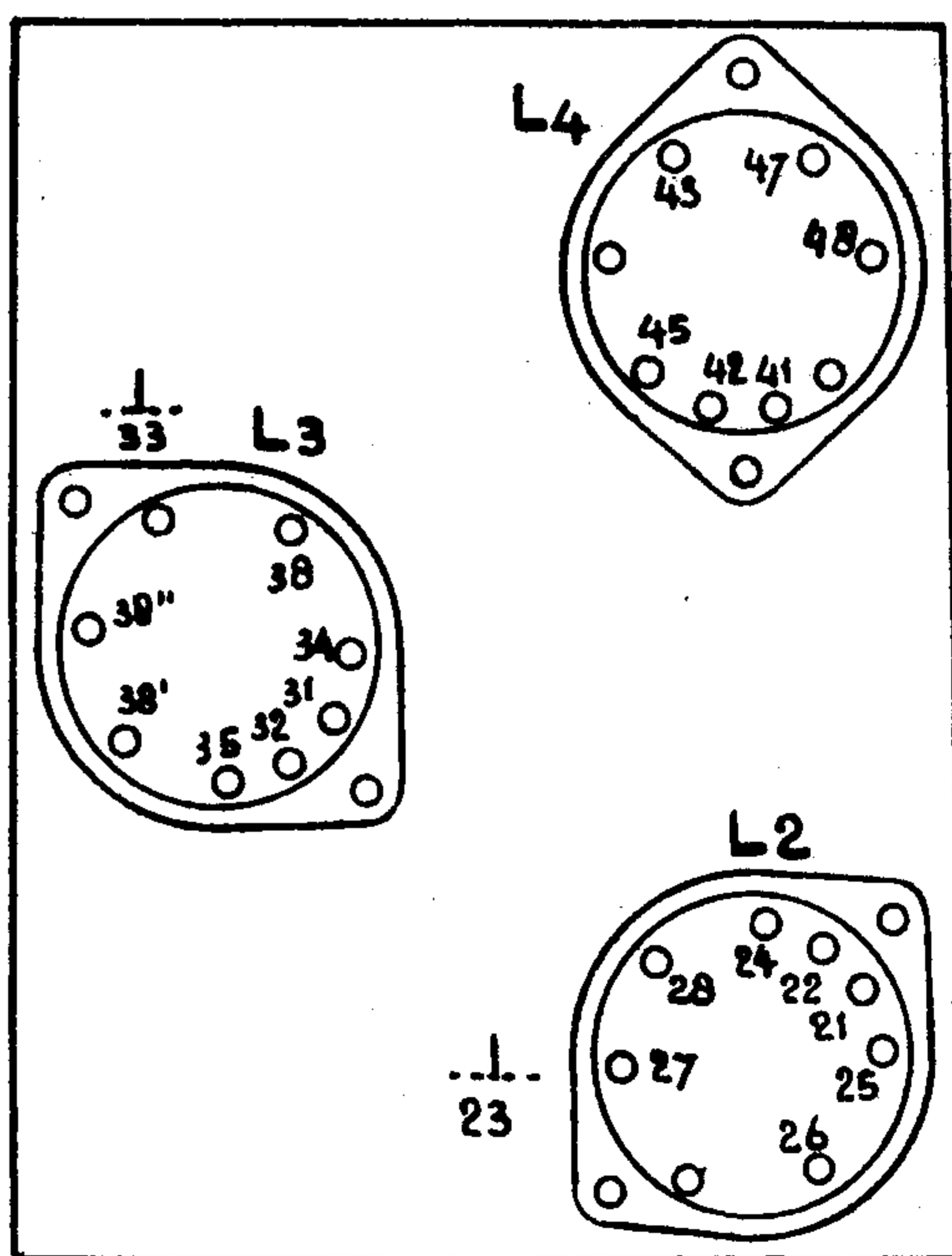
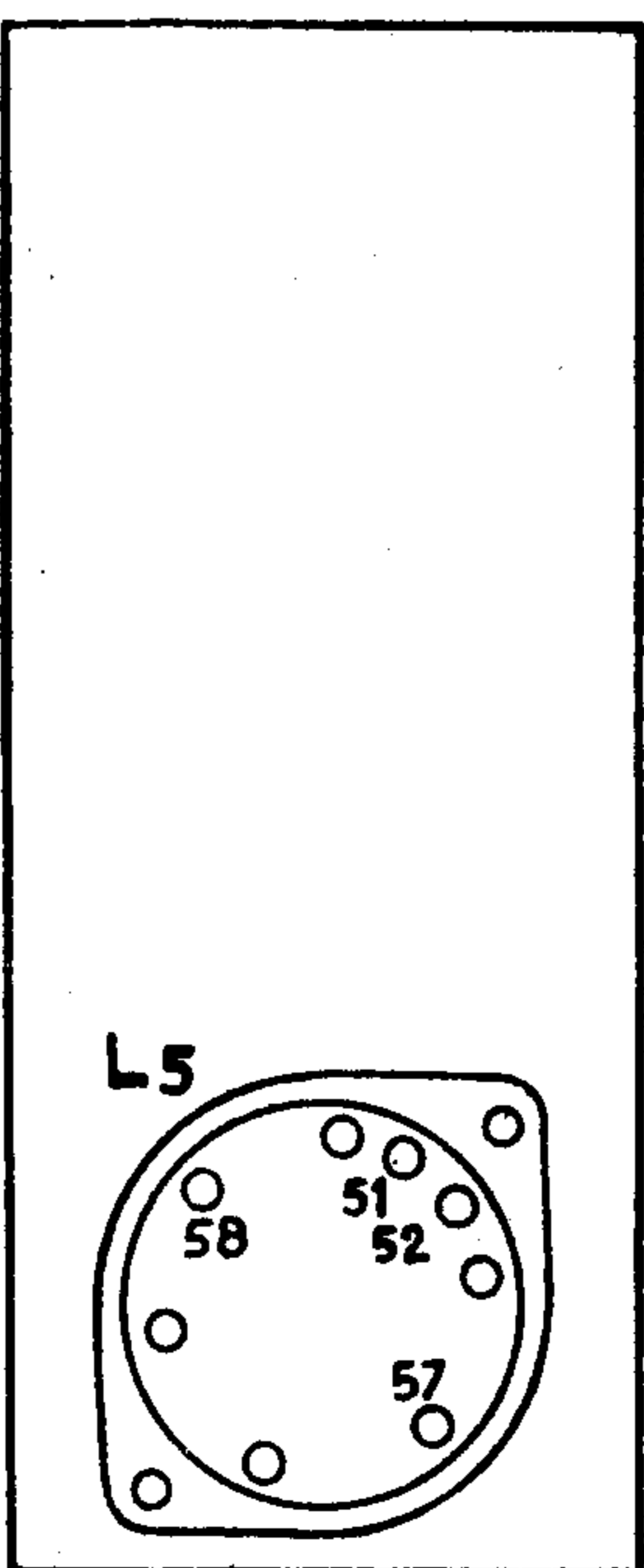
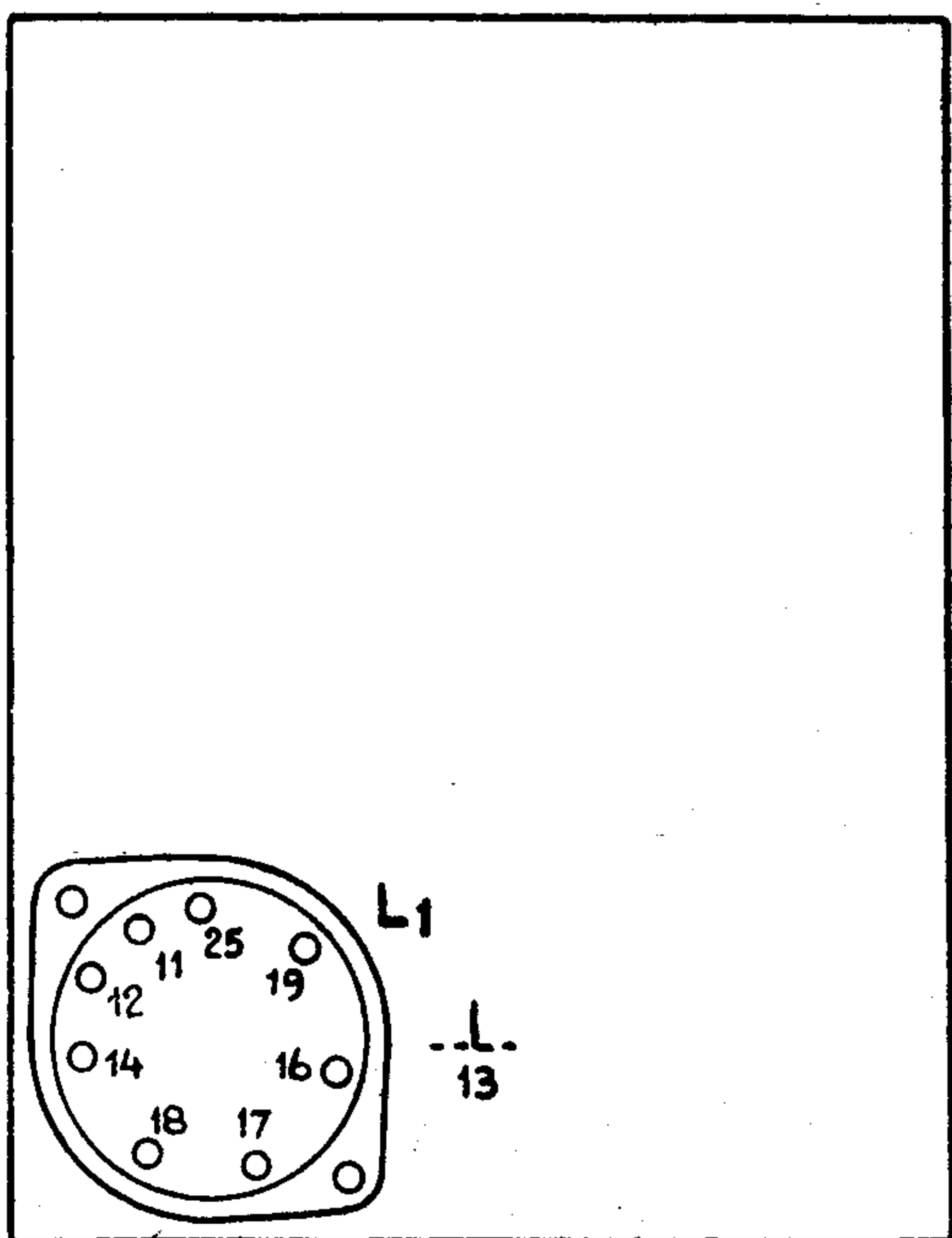
2



3



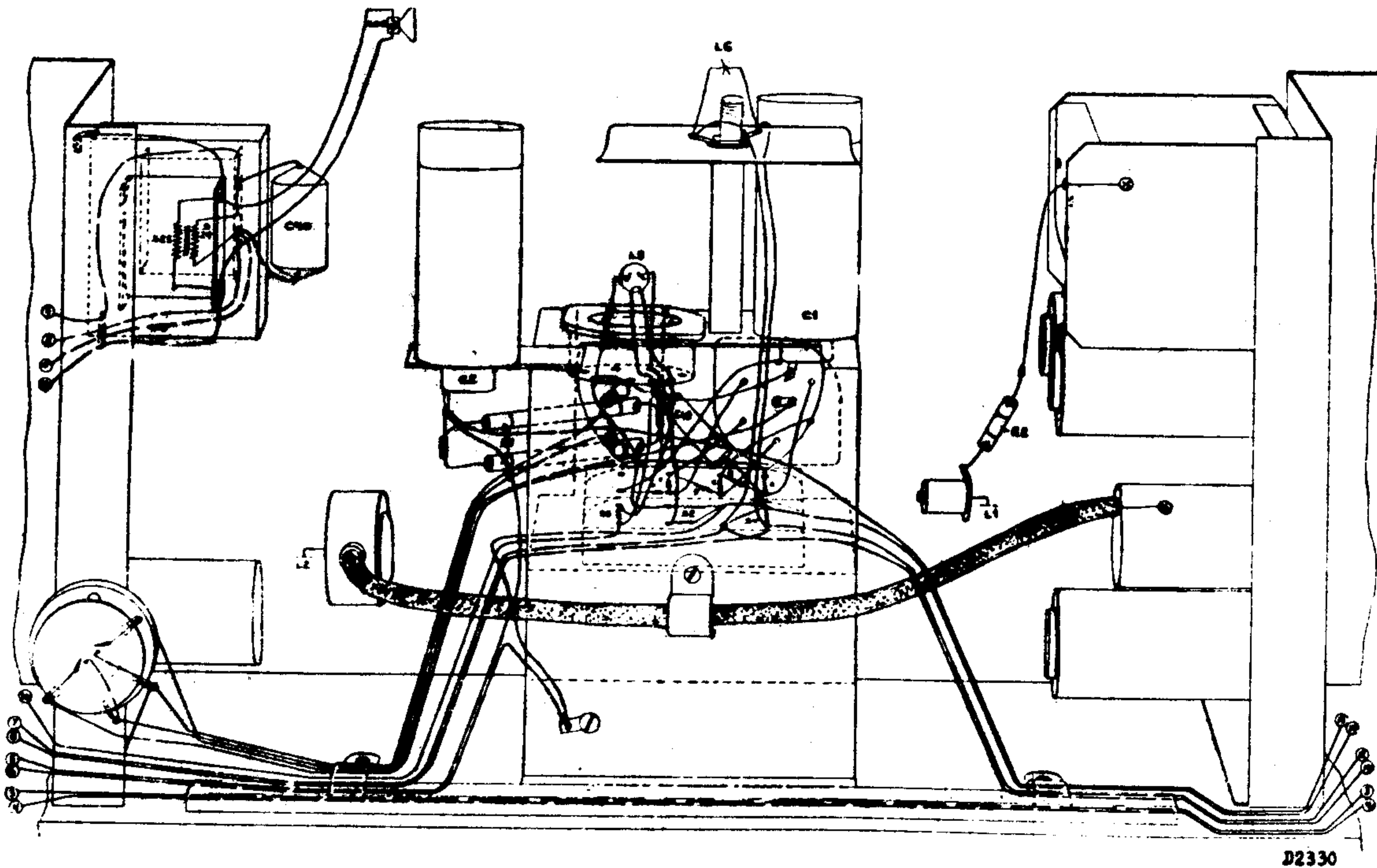
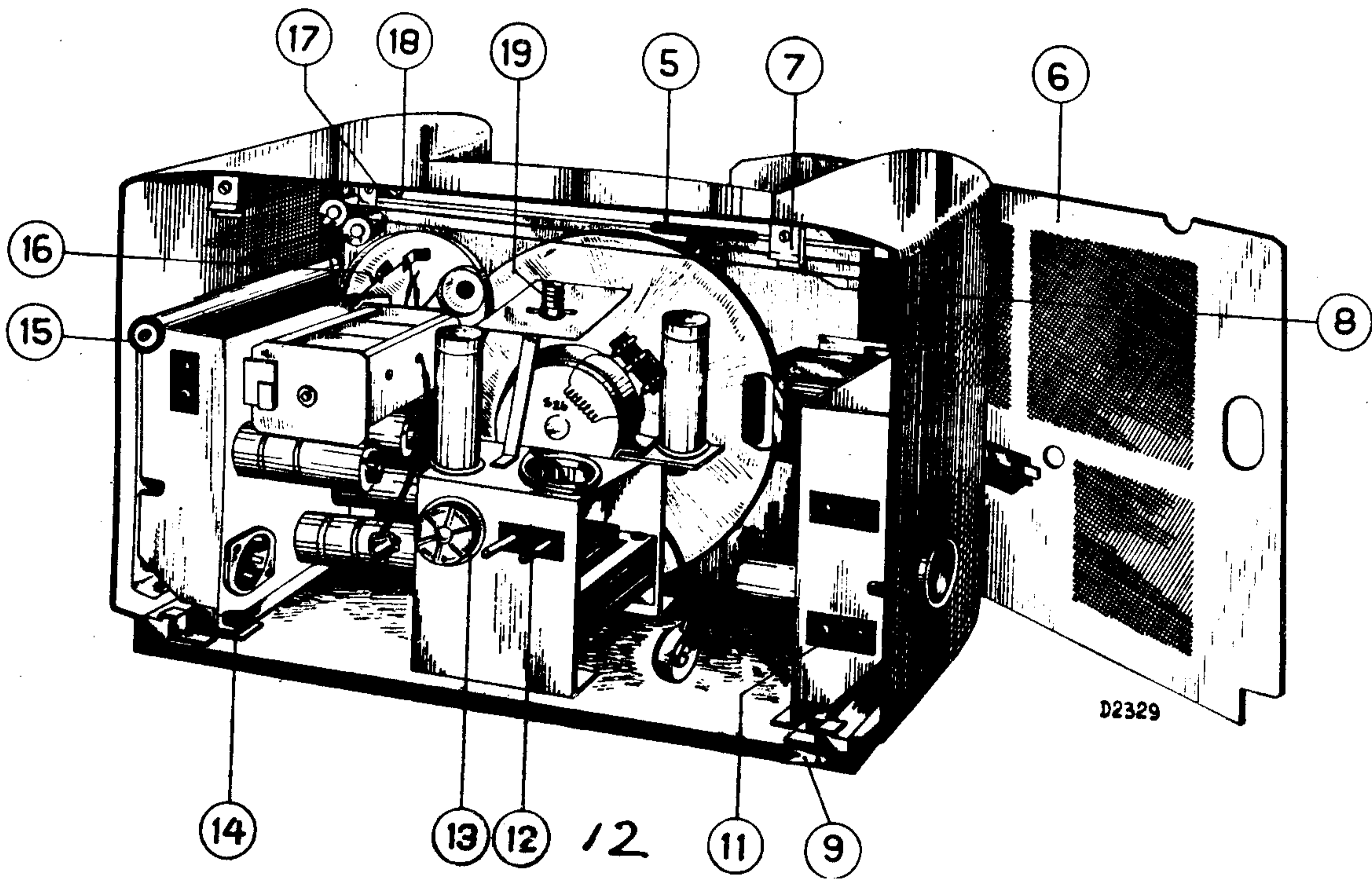
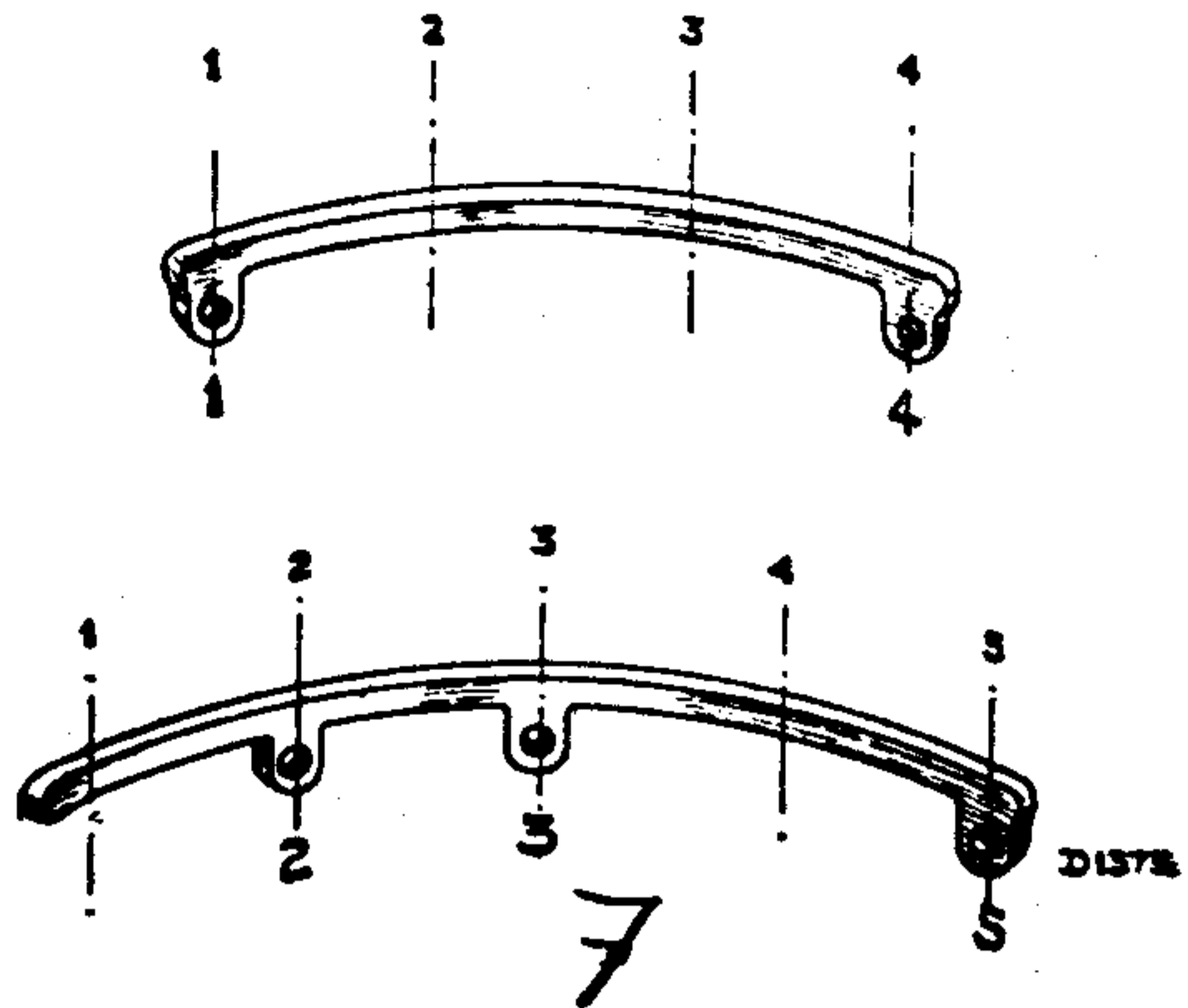
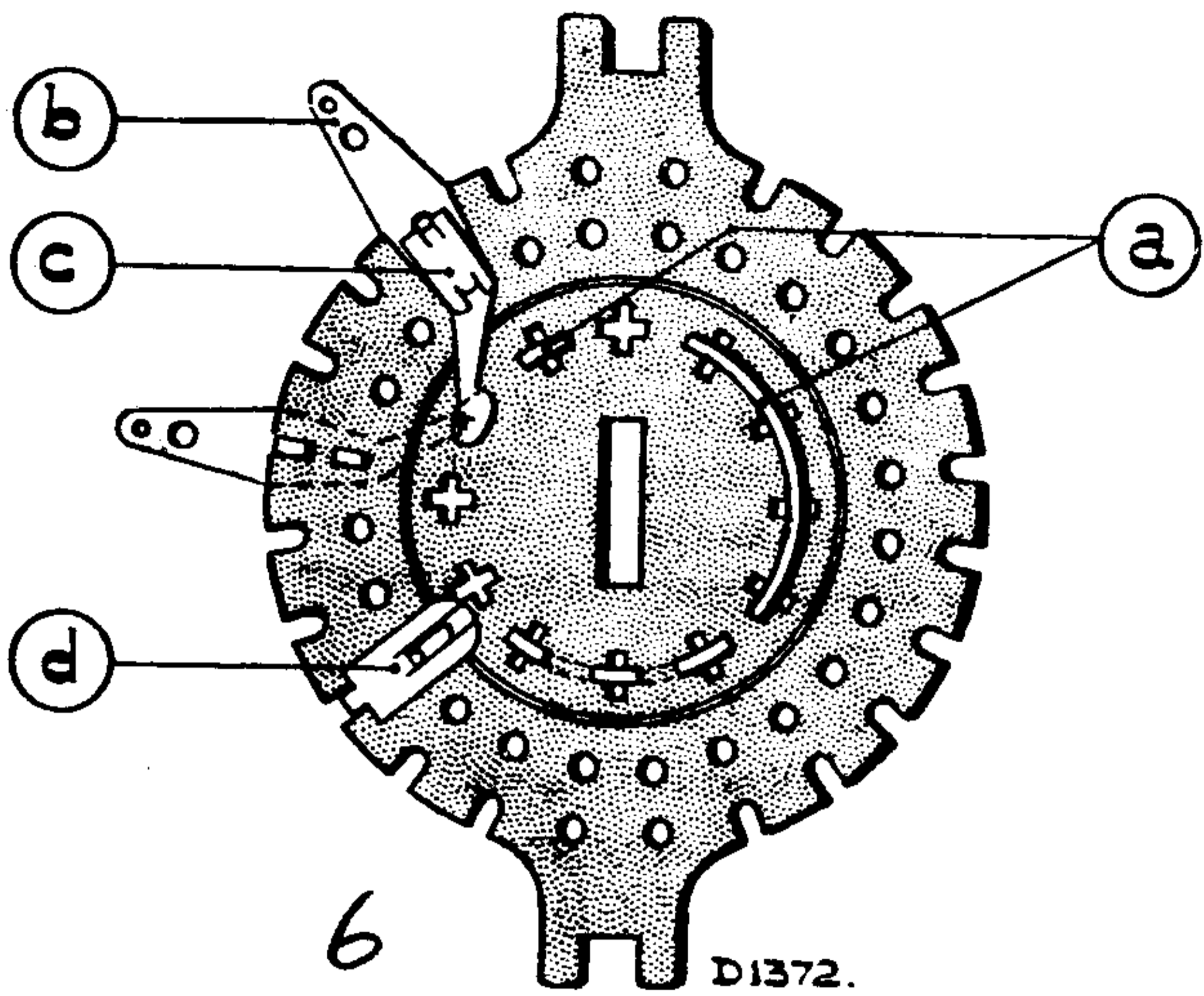
4



D2335

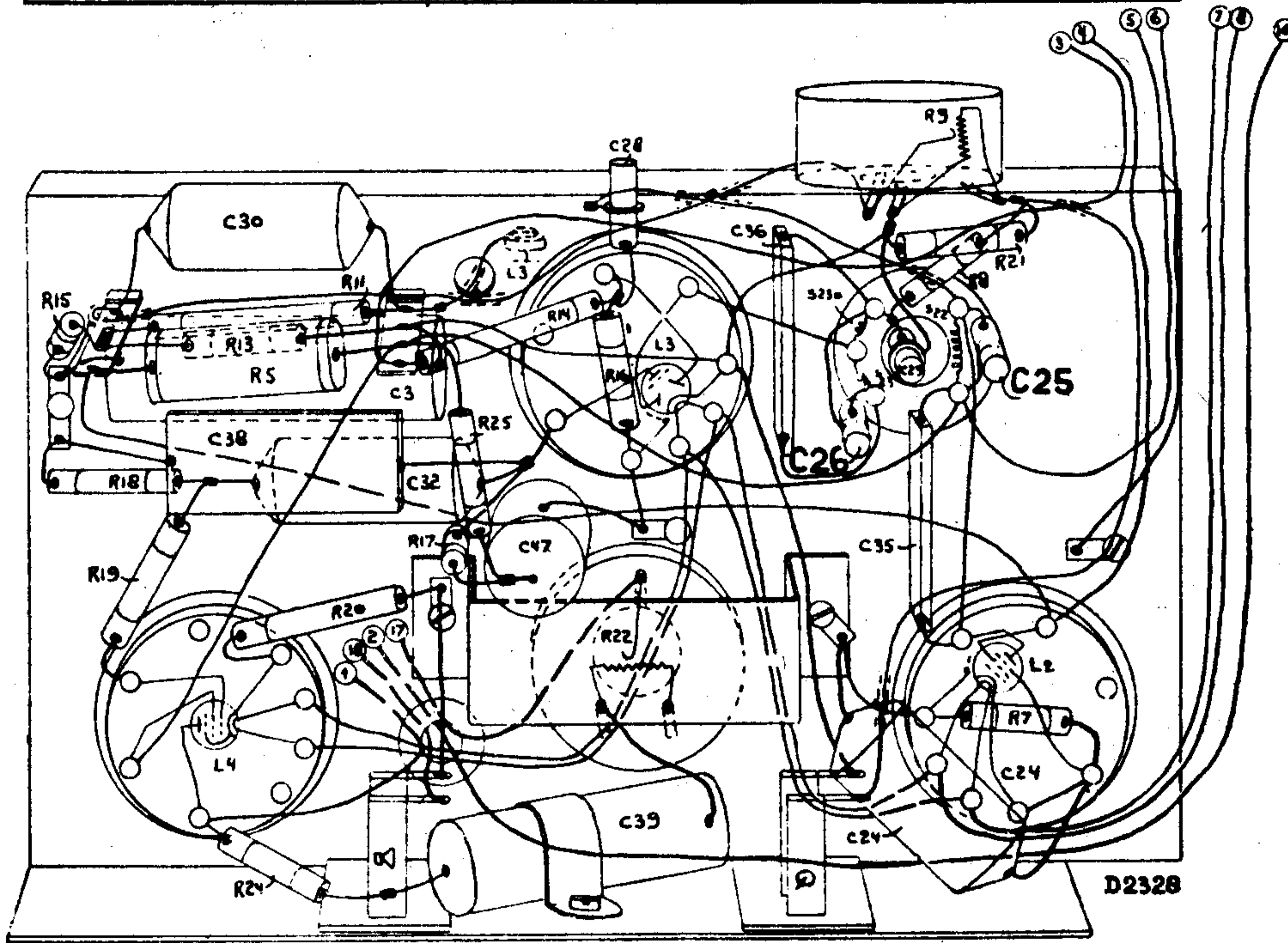
5

461A



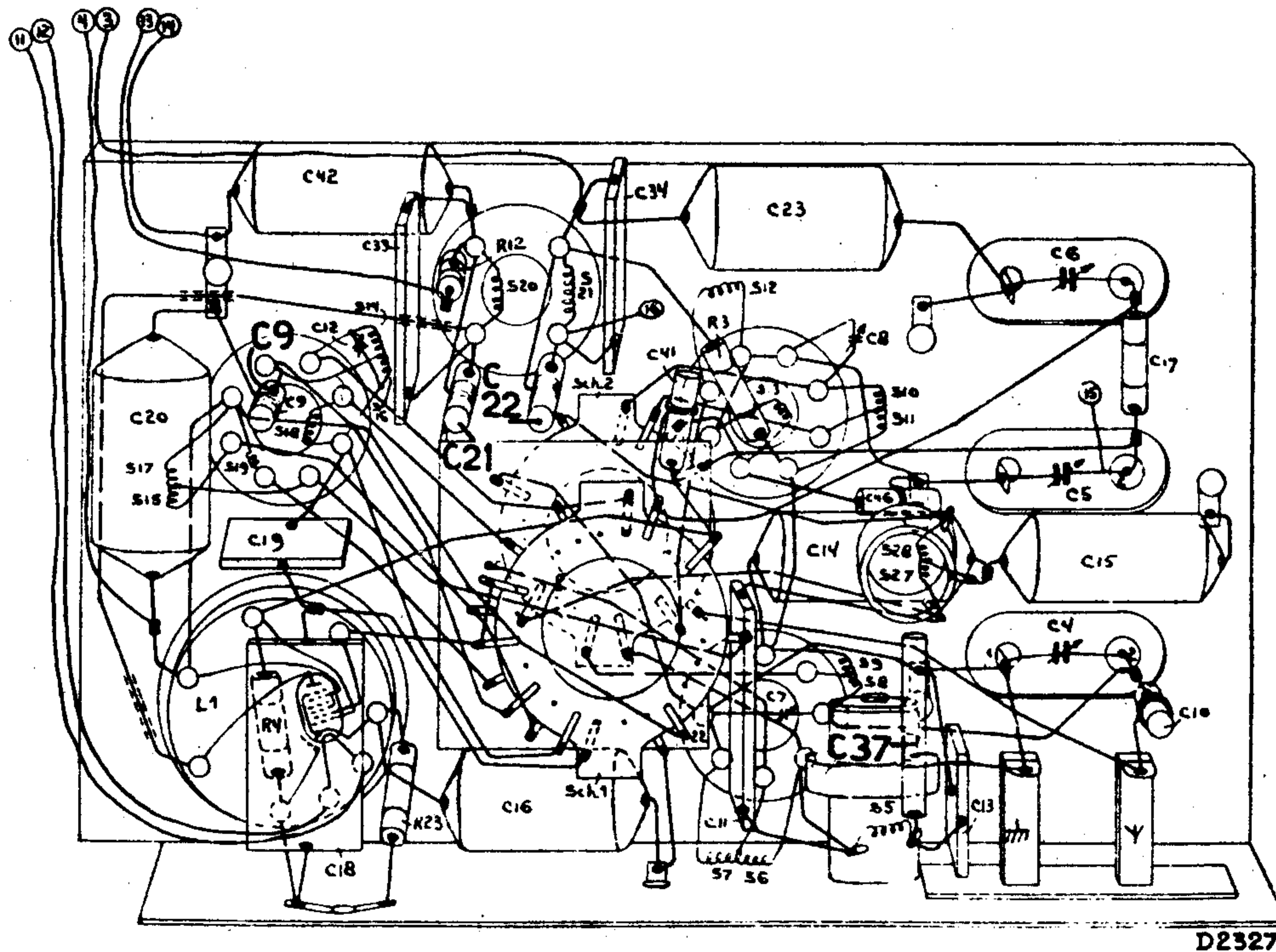
461 A

S:							23a	25	22.
C:	38.30.	5. 32.	47	28. 59.	36.	26. 24. 55. 29.	25. 24.		
R:	15. 19. 48.	13. 24. 3.	41. 20.	17.	25.	14. 46 22	9.	8. 21. 7.	



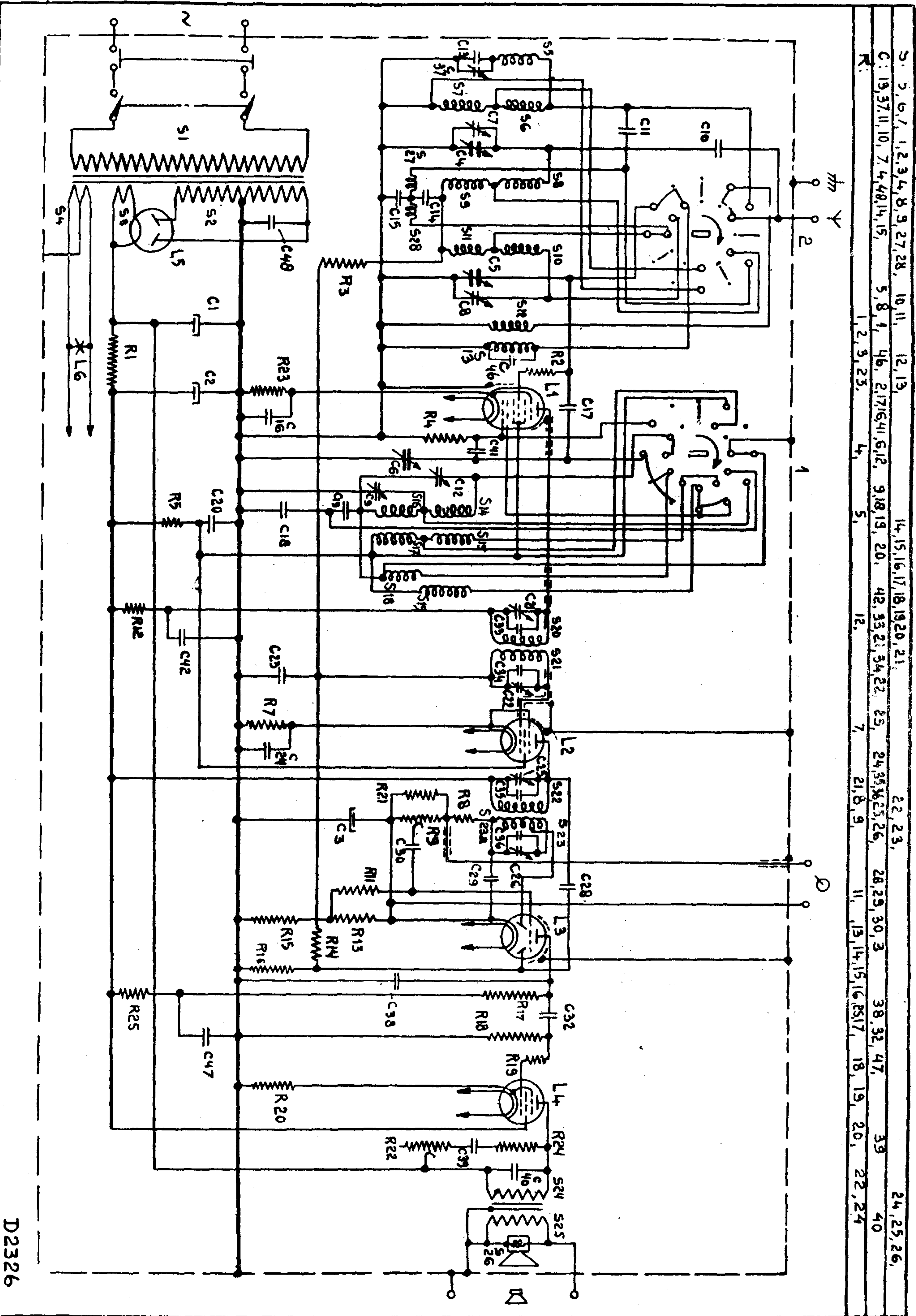
8

S:	17. 15.	19.	18.	14. 16.	20.	21.	7.	6. 12. 13.	9.	8. 3. 10. 11. 28. 27.
C:	20.	19.	9. 42. 42. 48. 33.	21. 22. 16.	34. 41.	11.	7. 23. 44.	8. 46. 37.	15.	4. 6. 3. 15. 17. 10.
R:		4.		25. 12.		5.				



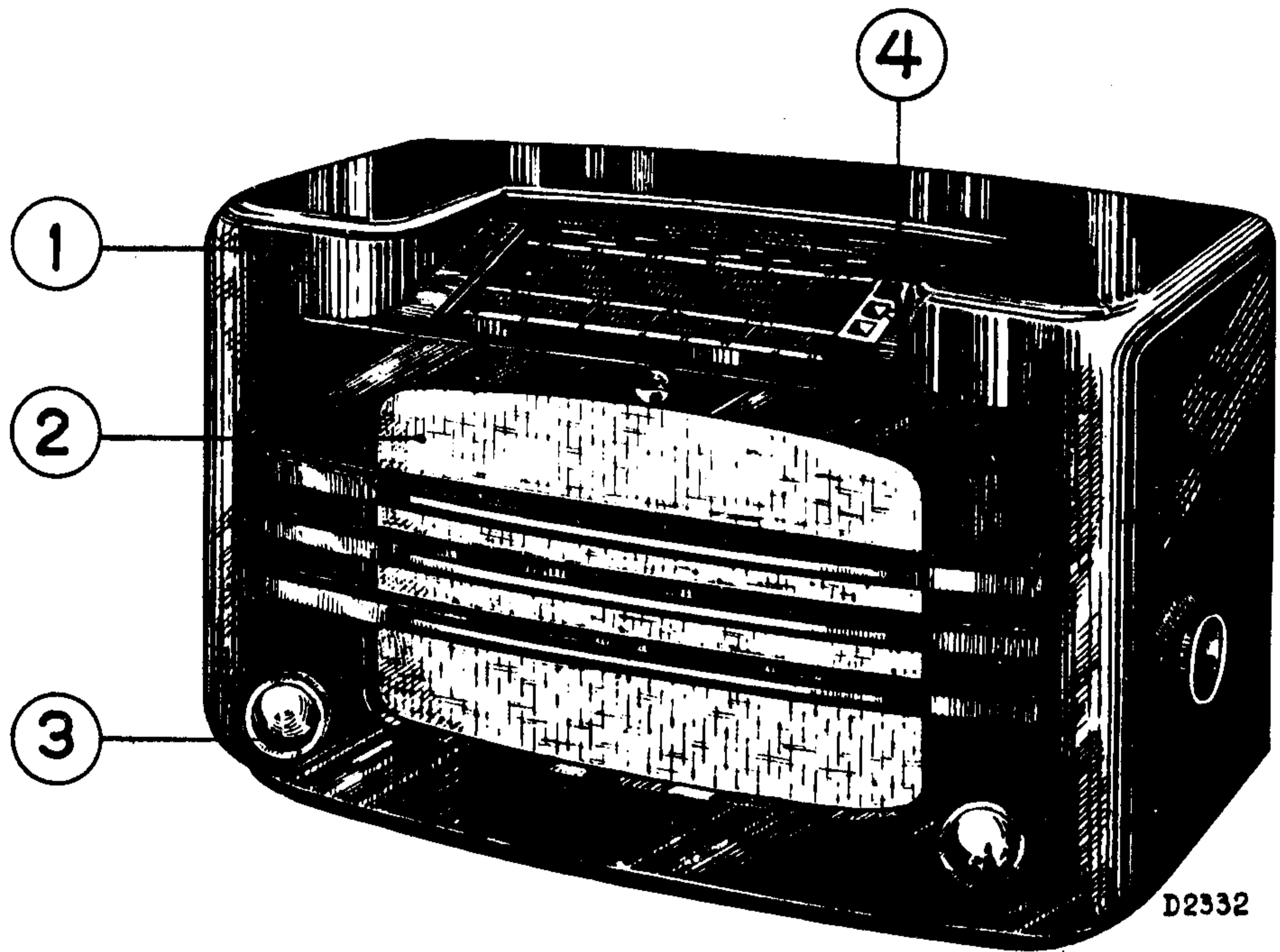
9

4,61A



S: 2, 6, 7, 1, 2, 3, 4, 8, 9, 27, 28, 10, 11, 12, 13, 14, 15, 16, 17, 18, 19, 20, 21, 22, 23, 24, 25, 26,
C: 19, 37, 11, 10, 7, 4, 48, 14, 15, 5, 8, 4, 46, 2, 17, 6, 41, 6, 12, 9, 18, 19, 20, 42, 33, 21, 34, 22, 25, 24, 35, 36, 23, 26, 28, 29, 30, 3, 38, 32, 47, 39, 40
R: 1, 2, 3, 23, 4, 5, 12, 7, 21, 8, 9, 11, 13, 14, 15, 16, 17, 18, 19, 20, 22, 24

D2326



D2332

11