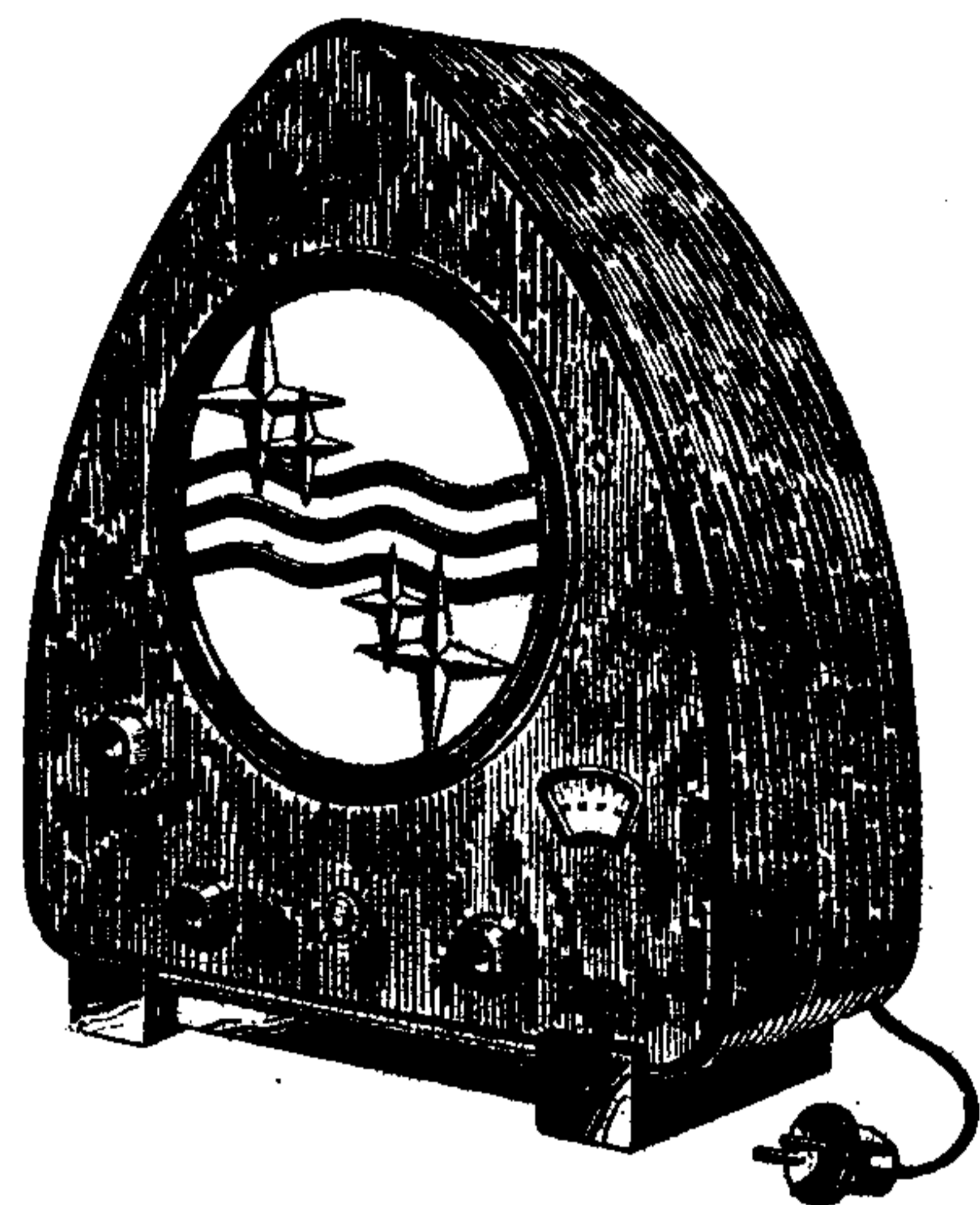


PŘÍSNĚ DŮVĚRNĚ

1. ČERVNA 1932

JEN PRO
PHILIPS SERVICE OBCHODNÍKY

COPYRIGHT 1932



SLUŽBA PHILIPS RADIO

NÁVOD PRO TŘÍLAMPOVÝ PŘIJIMAČ NA STEJNOSMĚRNÝ PROUD TYP 930 C

Přístroj 930 C jest jednoduchý přijímač s jedním ladicím okruhem a vestavěným reproduktorem typu 2044; přístroje možno užíti pro stejnosměrné sítě o napětí buď 110, 150, 220 nebo 240 voltů.

ZAPOJENÍ.

Antena jest kapacitivně vázána s ladicím okruhem. Tři antenní seriové kondensátory umožňují přizpůsobení přístroje antenám rozličné délky a dovolují řízení selektivity. Antenní zdířka 1 není připojena; její kapacita vůči ostatním zdířkám však postačuje k dobrému příjmu místního vysílače.

Vlnové rozsahy ladicího okruhu jsou přibližně: 200 až 450 m (I), 400 až 950 m (II) a 900 až 2100 m (III).

Mřížkové svody R15 a R16 detekční lampy jsou zapojeny jako potenciometr na koncích vlákna lampy L1, takže mřížce této lampy dostává se malého kladného předpětí.

Za detekční lampou následují dva zesilovací stupně s odporovou vazbou a pentodou jako koncovou lampou. Odpor R18 (0,2 MΩ) zabraňuje vnikání vysokofrekvenčních kmitů do nízkofrekvenčního zesilovače.

Záporné mřížkové předpětí pro mřížku lampy L2 získáváme spádem napětí v odporu R24 a pro L3 spádem napětí v tlumivce S1. Odpor R13 a R14 lze docílití snížení mřížkového předpětí koncové lampy, připojujeme-li přístroj na síť 110 nebo 150 voltů, kdy se koncové lampě dostává jen poměrně nízkého anodového napětí. V zapojovacím plánu tučně vytažený okruh je

při všech síťových napětích protékán stejně silným proudem, totiž 0,1 ampéru.

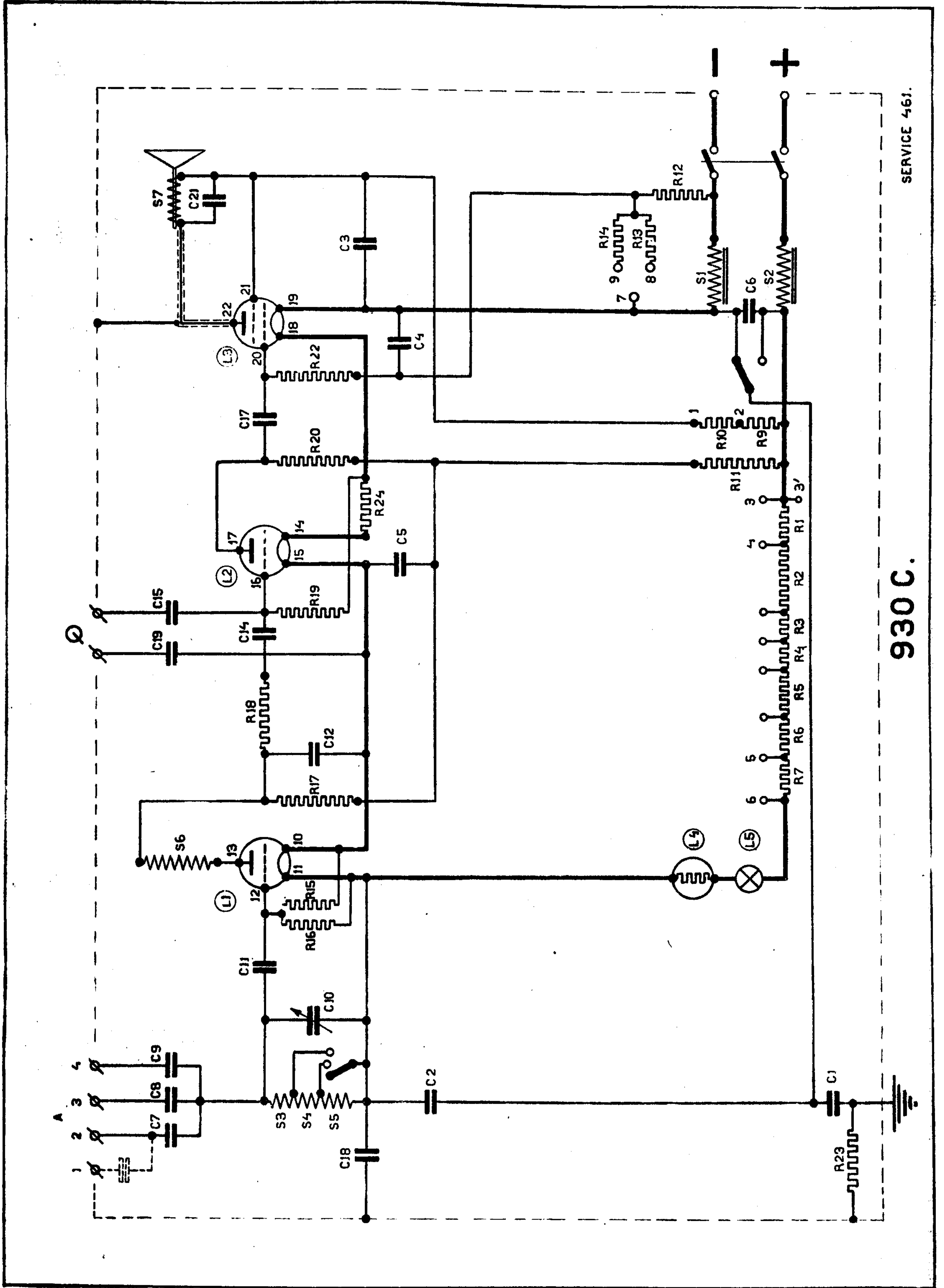
Podle toho, je-li síťové napětí vyšší nebo nižší bude také účelně zapojen větší nebo menší díl R1-2-3-4-5-6-7; kromě toho lampa L4 udržuje proud samočinně na stejné výši při menším kolísání síťového napětí.

Aby byly potlačeny hluky ze sítě, je trup přístroje kondensátorem C18 spojen s vláknem L1; uklidňovacím odporem R23 dosahujeme svedení náboje na zem, takže je vyloučeno nebezpečí elektrického úderu při doteku kovového trupu rukou. Zdířky pro připojení gramofonové přenosky jsou kapacitivně (C15, C19) spojeny se mřížkou a vláknem L2; tím se zabraňuje poškození přístroje při náhodném uzemnění přenosky nebo zdířek.

Přepínací zástrčkou mezi L2 a L3 na vrchní straně trupu můžeme velký uzemňovací kondensátor podle libosti spojovati s kladným nebo záporným pólem C6; někdy lze vhodným přepojením podstatně snížit pozorovatelné brčení sítě. Stran užívání přístroje sledujte návod k obsluze.

ROZEBÍRÁNÍ.

Odejmeme knoflíky přepínače, zpětné vazby i ladicí stupnice a uvolníme závitem opatřený kroužek vypínače (čelistě kleští obložíme proužkem lepenky). Potom položíme přístroj čelní stěnou na stůl pokrytý flanelem nebo jinou ochrannou látkou a uvolníme čtyři šrouby v základní desce; jeden z těchto šroubů je zapečetěn. Trup vysuneme napolo ze skříně (postranní stěnu je třeba poněkud roztáhnouti) a po uvolnění přípojek reproduktoru jej posléze zcela vyjmeme.



930 C.

SERVICE 461.

OBNOVA SOUČÁSTI.

Otočný kondensátor.

a) Slídový kondensátor.

Ladicí kondensátor je dvěma šrouby upevněn na velké podpěře. Šrouby jsou přístupny po odstranění ladicí stupnice. Po odpojení přívodů horkou páječkou můžeme kondensátor vyjmouti.

Má-li osa kondensátoru jistou vůli, takže je tím ztíženo ladění, doporučuje se mezi stavěcí kroužek a ložisko vsunouti hladkou pérující podložku a stavěcí kroužek co nejtěsněji přiraziti k ložisku a v této poloze upevniti.

Kapka oleje ulehčí chod k kondensátorové osy; nadbytečným mazáním zajde však olej mezi kondensátorové desky a poškodí dielektrikum. Při opětovém sestavování je třeba dbáti, aby stupnice na ose zaujala znovu totéž postavení vůči otáčivým deskám kondensátoru, jako původně.

b) Vzdušný kondensátor „Liliput“.

Přístroje vyrobené po prvním lednu 1932 jsou vybaveny kondensátorem Liliput, který má objednáací číslo 25.127.46 a dodává se úplný včetně velké podpěry a stupnice. Při obnově kondensátoru potřebujeme potom jen vyměnit podpěru. Má-li býti kondensátorem Liliput vyzbrojen přístroj, který dosud obsahoval kondensátor slídový, je třeba zároveň vyměnití cívkovou soupravu. Vzdušný kondensátor má totiž menší kapacitu, než kondensátor slídový a se starou cívkovou soupravou by vlnový rozsah byl příliš malý.

Cívková souprava.

Závady v cívkové soupravě vězí zpravidla v cívce zpětné vazby. K výměně této cívky je třeba vyjmouti z přístroje celou soupravu. Po odpájení přívodů uvolníme oba šroubky, jimiž je souprava upevněna na velké podpěře, a svlékneme stavěcí kroužek osy zpětné vazby. U novějších přístrojů lze potom soupravu beze všeho vyjmouti; ve starších přístrojích nutno nejprve odšroubovati destičku s odpory a vlnový přepínač na podpěře a tuto posléze od trupu.

Cívku zpětné vazby lze vyměnití po vytažení osy, na které je navléknuta; za tím účelem je třeba z osy vyvléci oba pojistné kolíčky. Obvykle nebude však vyměňována jen cívka zpětné vazby, nýbrž celá souprava. Souprava označená objednáacím číslem 25.482.031 v seznamu náhradních součástí na str. 10 může býti užívána s kondensátorem Liliput i kondensátorem slídovým. Má však poněkud větší samoindukci, než-li firmou Philips užívaná souprava (objednáací číslo 25.482.030) s kondensátorem slídovým, takže slídový kondensátor s touto soupravou poskytuje o něco větší vlnový rozsah.

Je tudíž výhodou, užíváme-li cívkovou soupravu s náležitým kondensátorem.

Drátem vinuté odpory R9, R10; kondensátory C12, C14, C17.

Tyto díly jsou upevněny na spodní straně dlouhé destičky s anodovými a mřížkovými odpory. Před výměnou nutno dříve odpojití všechny přívody k destičce; uvolněním dvou šroubů lze destičku vyjmouti z přístroje. Při opětovém sestavování nutno dáti pozor, aby přívody k destičce nebyly zaměněny.

Anodové a mřížkové odpory.

Upevnění odporů R15 a R16 ve starších přístrojích odpovídá úpravě na plátku (obr. 4). V nových přístrojích jsou tyto součásti postaveny trochu jinak a tato úprava je naznačena v obměně plátku označené písmenem „A“. Kromě toho není zde užito odporů po 4 megaohmech, nýbrž jsou zapojeny za sebou vždy dva po 2 M Ω .

Před výměnou odporů R15 a R16 je třeba nejprve uvolnití šrouby, jimiž je upevněna destička s těmito odpory a C11. Potom můžeme odpojití přívody. Všechny ostatní odpory lze již potom hladce odpojití. Abychom zabránili poškození odporů při spájení, radíme na konci trubičky přidržeti kousek vaty nebo klůček navlhčený vodou. Avšak i tak musíme s odpory opatrně zacházeti; pájecí plíšky neradíme ohýbati nebo oškrabovati.

Drátem vinuté odpory R1-2-3-4-5-6-7.

Obyčejně shledáváme se s jedinou závadou u těchto odporů a tou jest špatný dotek odporového drátu mezi oběma matičkami na připojovacích svornicích. Ježto tyto svorníky jsou pohodlně přístupny, nečiní odstranění závady velkých obtíží. Před výměnou celého pásku nutno dříve odstraniti destičku s anodovými a mřížkovými odpory.

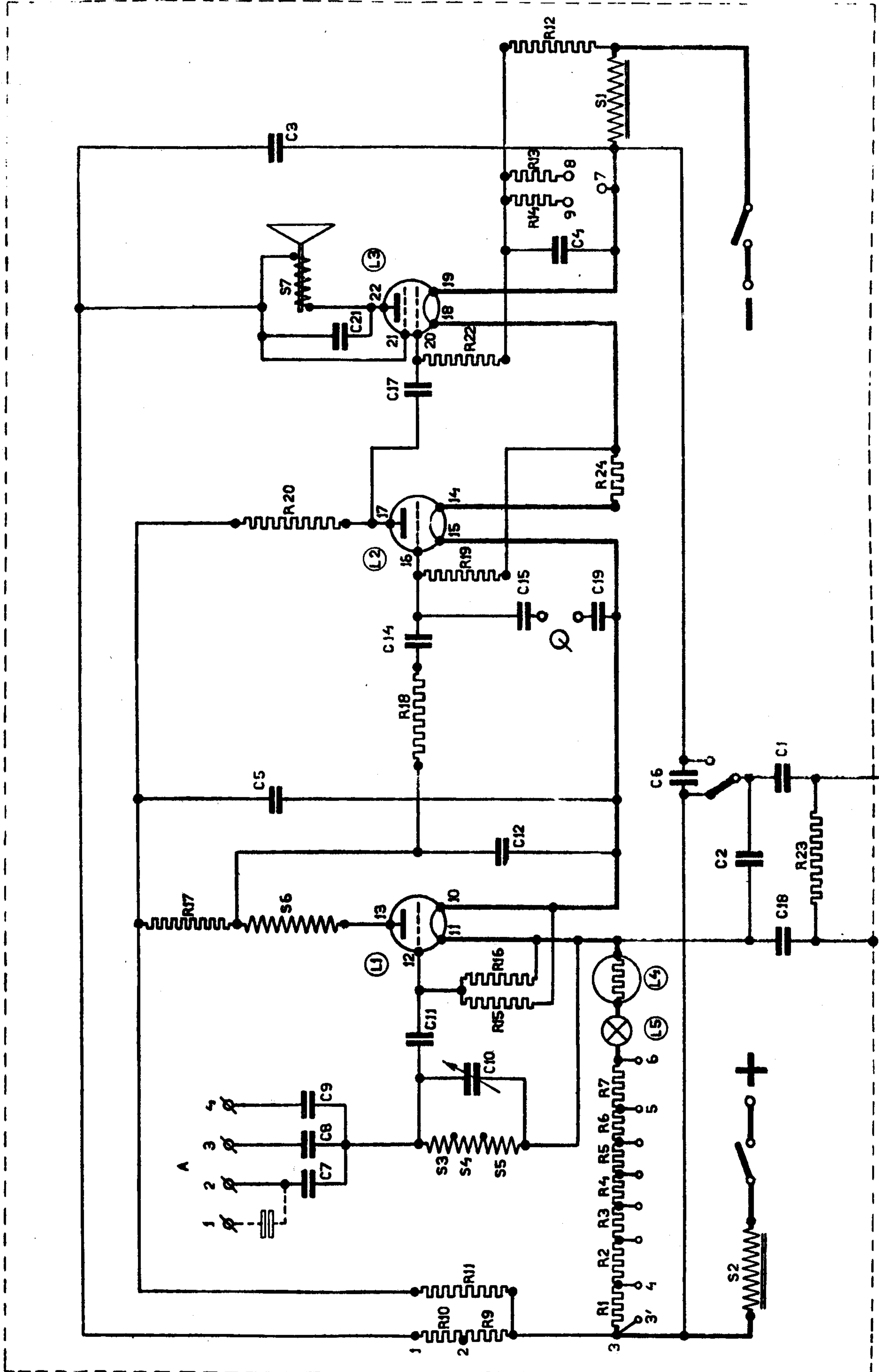
Reproduktor a kondensátor C21.

Reproduktor je upevněn ve skříni sedmi šrouby. Pod reproduktorem nalezneme kovový převodní prsten se šesti matičkami, jichž uvolněním dá se prsten sejmouti za účelem výměny ozdobné mříž nebo látky.

Kondensátor C21 je připevněn přímo v reproduktoru pod membránou.

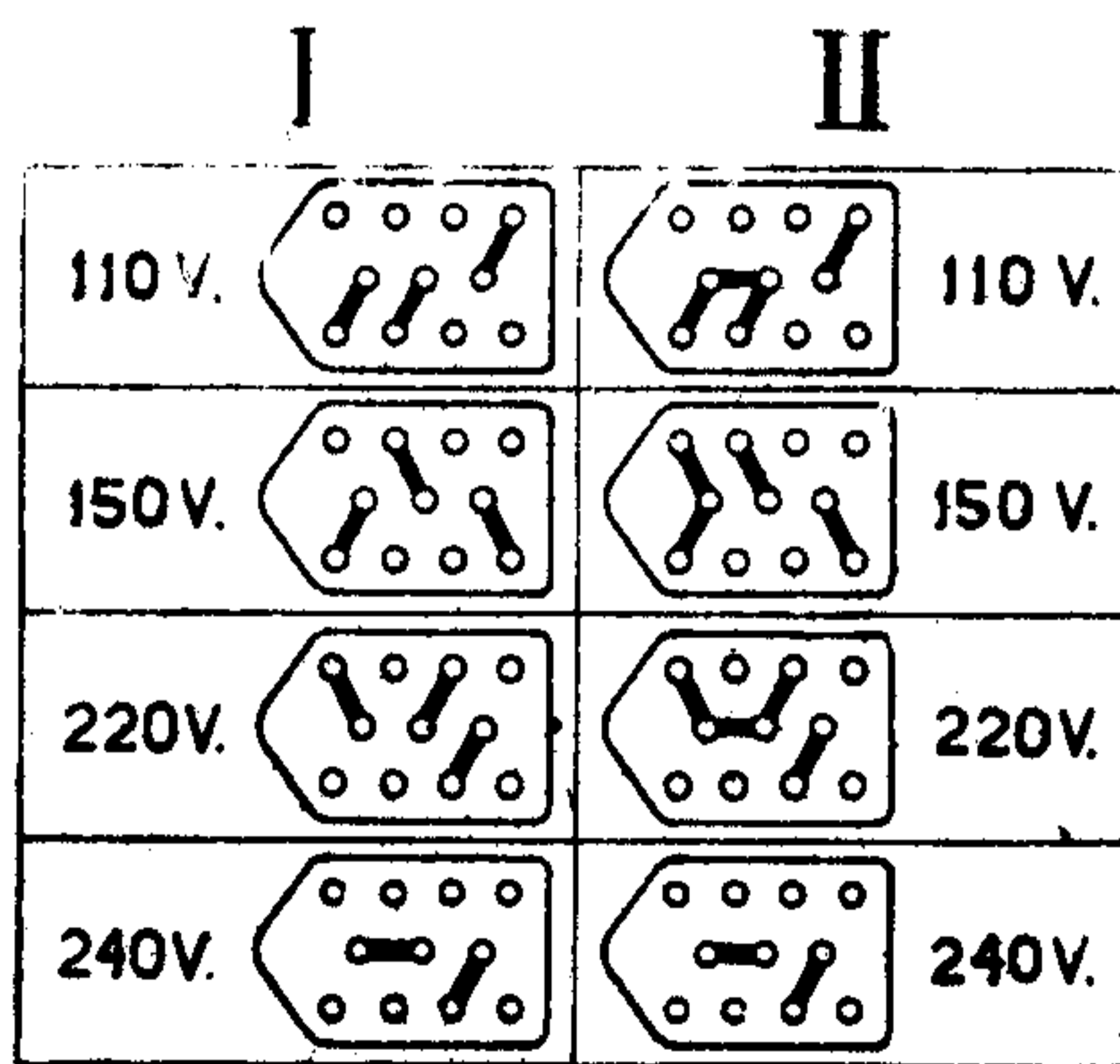
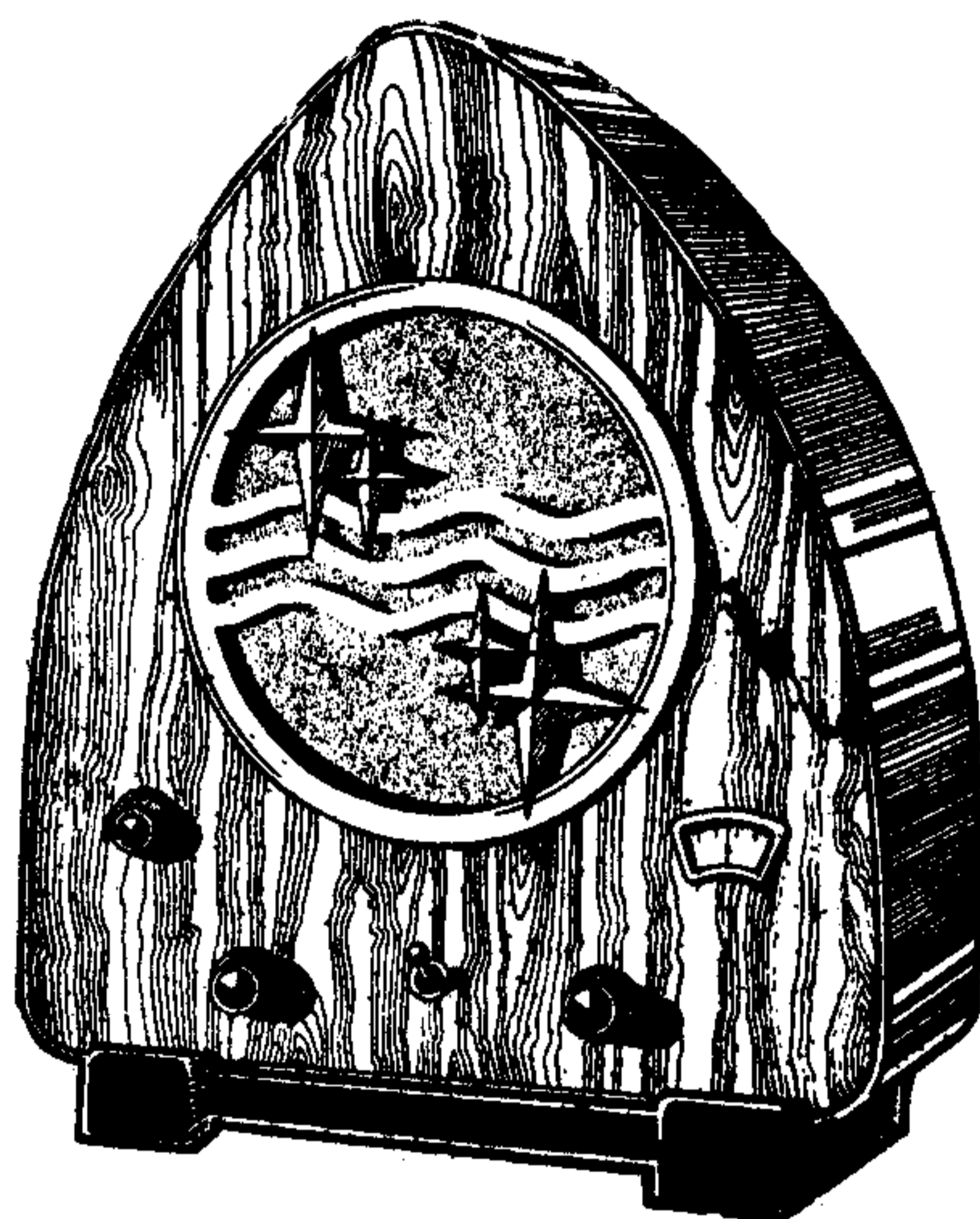
PŘEPÍNÁNÍ NA RŮZNÁ SÍTOVÁ NAPĚTÍ.

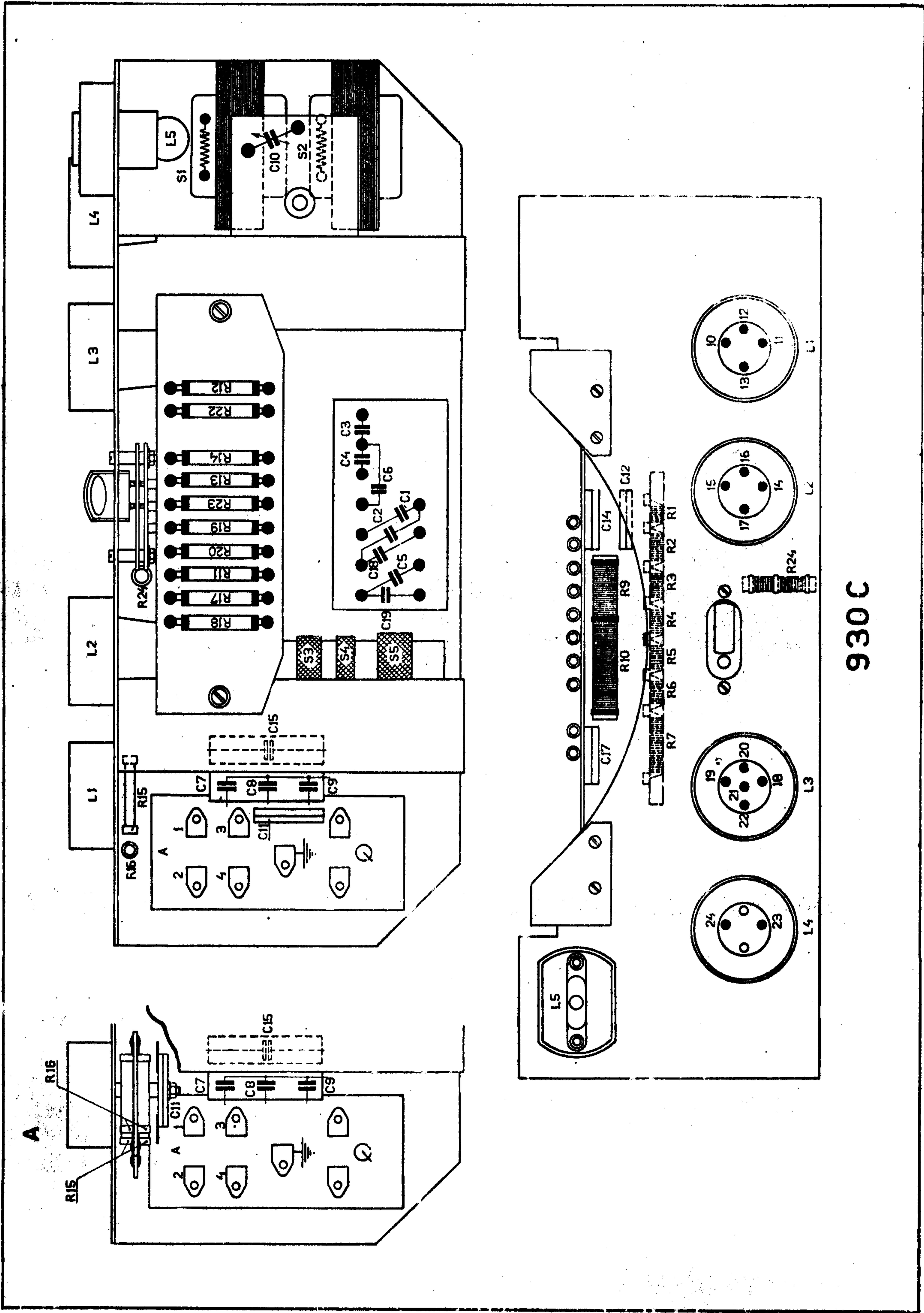
Napětí, na které je přístroj nařízen, lze seznati v kulatém otvoru (obr. 6, 21) černé krycí destičky (obr. 6, 20) na zadní stěně přístroje. Je-li třeba přístroj přepojiti na jiné síťové napětí, odšroubojeme krycí destičku a pootočíme kotouček se schématy zapojení do takové polohy, až se v otvoru na přední straně destičky objeví příslušné napětí. Ze zadu destičky potom spatrujeme způsob, jakým nutno provésti zapojení na síťovém přepojovači.



930 C.

SERVICE 461 A





930C

ODPORY				KONDENSÁTORY			
Označení	Hodnota	Obj. číslo	Cena	Označení	Hodnota	Obj. číslo	Cena
R1	190 ohmů	25.717.68		C1	2 μ F	25.112.54	
R2	390 "						
R3	48 "						
R4	144 "						
R5	96 "						
R6	170 "						
R7	400 "						
R9	1000 "	25.717.46		C18	0.11 μ F	25.110.23	
R10	2200 "						
R11	0.02 M.ohmů	25.722.70		C19	0.11 μ F	25.127.35 (Liliput)	25.127.46 (slidový)
R12	1 " "	25.722.73		C7	15 μ F		
R13	0.2 " "	25.722.72		C8	40 μ F	25.112.92	25.113.08
R14	0.64 " "	25.722.40		C9	170 μ F		
R15	4 " "	25.722.65		C10	830 μ F	25.112.68	25.112.68
	nebo 2x2 " "	25.722.74			630 μ F		
R16	4 " "	25.722.65		C11	125 μ F	25.113.45	25.112.68
	nebo 2x2 " "	25.722.74			nebo 160 μ F		
R17	0.1 " "	25.722.71		C12	1250 μ F	25.113.28	25.113.99
R18	0.2 " "	25.722.72		C14	1250 μ F		
R19	2 " "	25.722.74		C15	22000 μ F		
R20	0.2 " "	25.722.72		C17	1250 μ F		
R22	2 " "	25.722.74		C18	Viz nahoře		
R23	2 " "	25.722.74		C19	Viz nahoře		
R24	6 ohmů	25.717.69		C21	8000 μ F		
					nebo		
					10000 μ F		

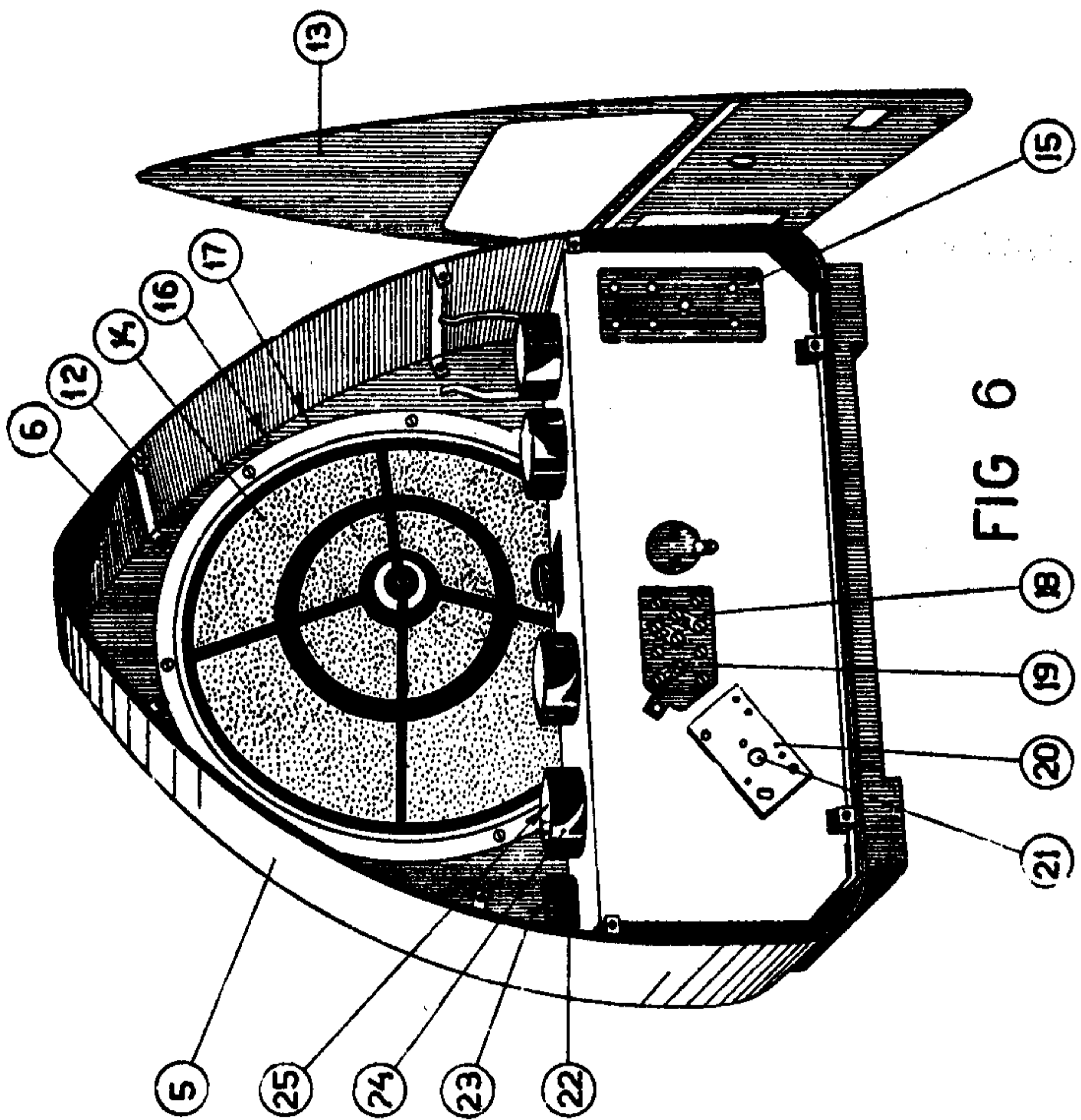


FIG. 6

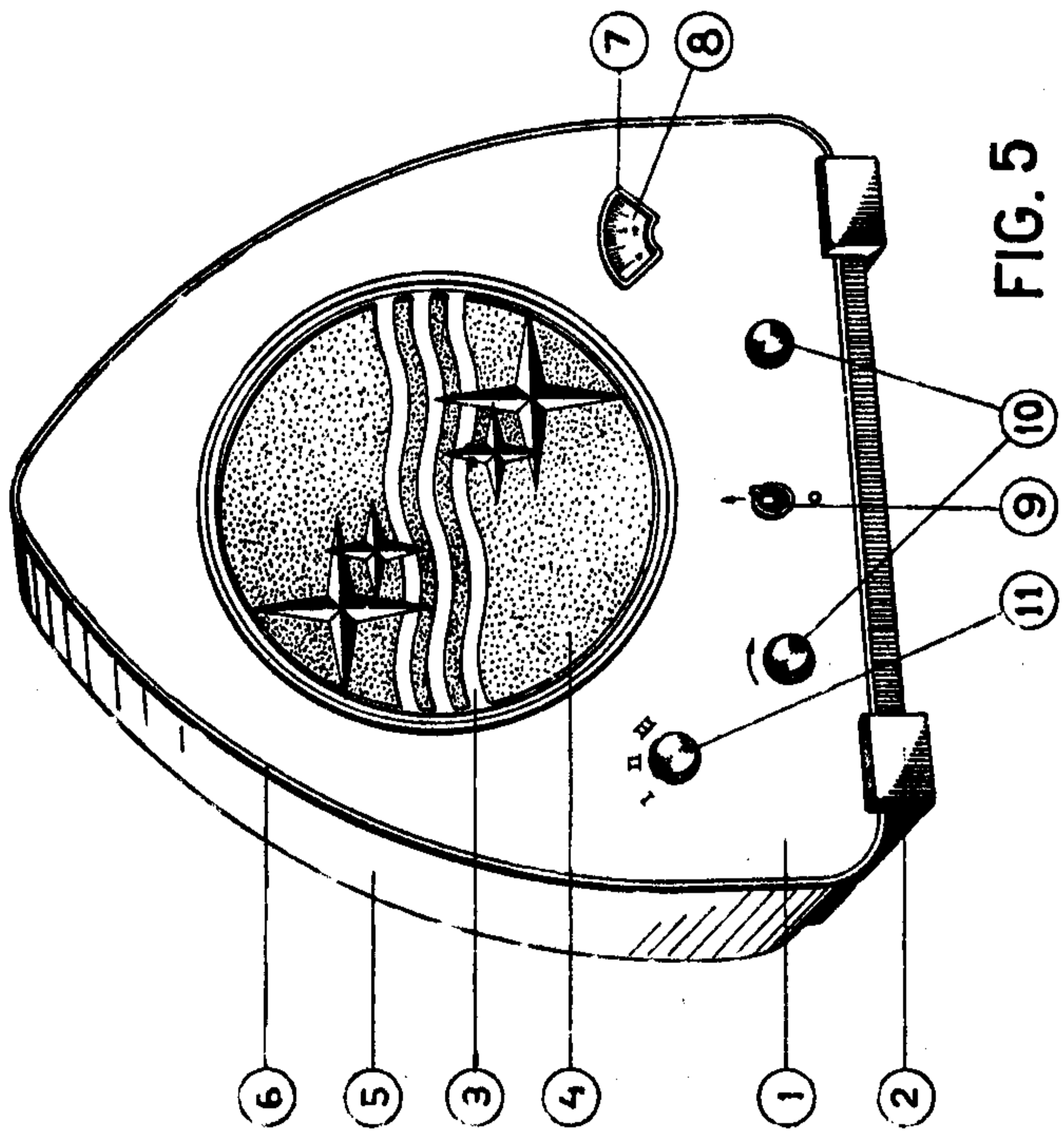
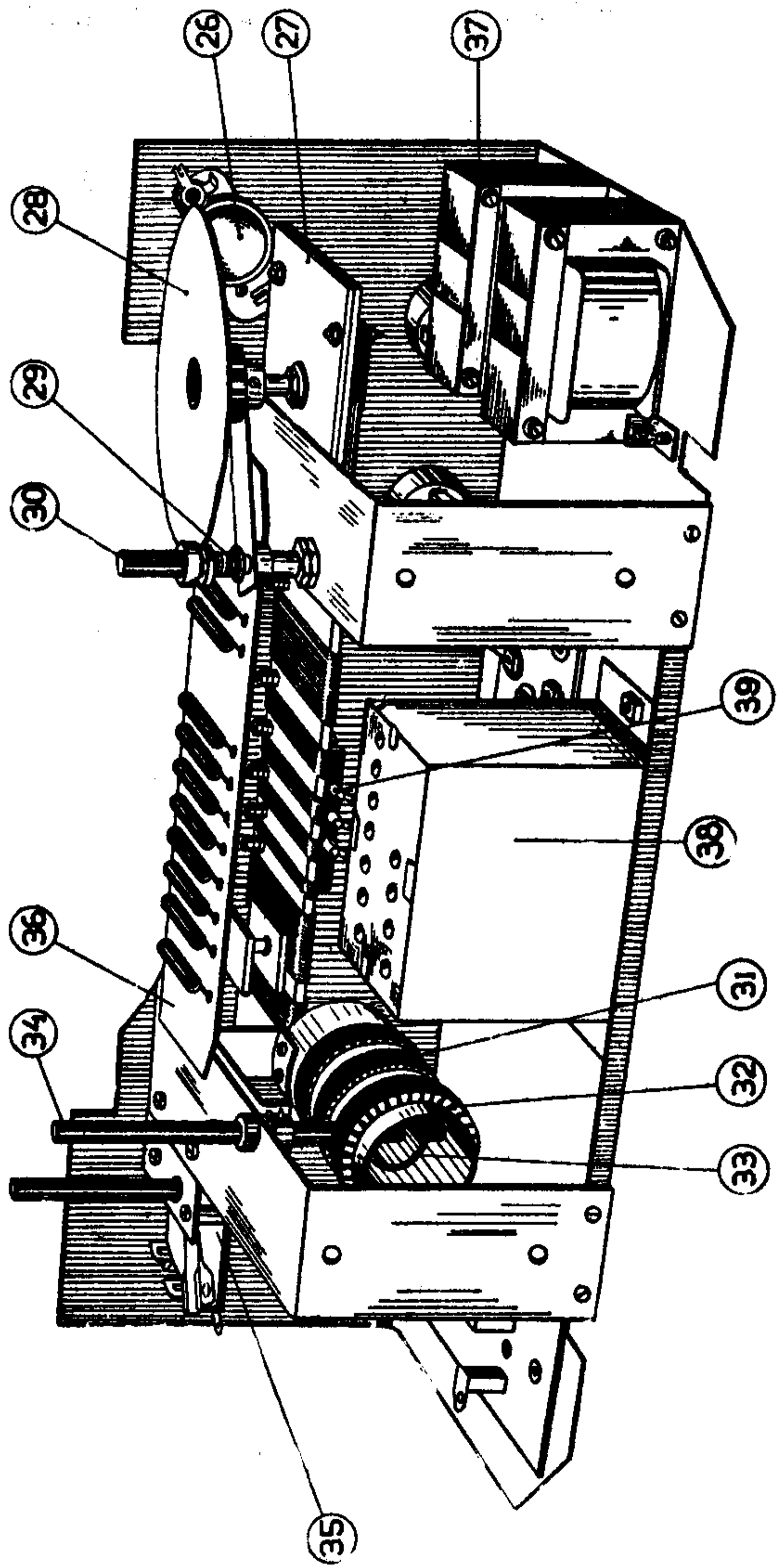


FIG. 5



930C

SEZNAM NÁHRADNÍCH SOUČÁSTÍ.

Při objednávce náhradních součástí lask. udejte:

1. Označení součásti
2. Objednací číslo
3. Číslo typu přístroje.

		Označení součásti	Obj. čís.	Cena
Obr. 5.	1	Čelní deska	25.863.25	
	2	Základní deska z philitu	23.998.51	
	3	Ozdobná mříž	23.102.97	
	4	Ozdobná latka	25.470.97	
	5	Postranice (arbolit)	25.043.50	
	6	Profilové výztuhy	25.404.24	
	7	Okenička	25.195.15	
	8	Celuloidové okénko	25.266.28	
	9	Dvoupólový vypínač	08.526.09	
	10	Knoflíky stupnice a zpětné vazby	23.102.67	
Obr. 6.	11	Knoflík vlnového přepínače	23.102.66	
	12	Vzpěry pro skříňku	25.732.52	
	13	Zadní stěna	25.785.41	
	14	Reproduktor	Typ 2044	
	15	Antenní rozvodná destička	25.784.49	
	16	Převodní prstenec pod reproduktor	25.811.42	
	17	Plstěný prstenec	25.478.65	
	18	Přepojovač napětí	25.863.64	
	19	Plíšky přepojovače	25.258.23	
	20	Krycí destička přepojovače	25.785.10	
	21	Kotouček se zapojovacími způsoby	25.598.08	
Obr. 7.	22	Osazení osvětlovací žárovky (pevné)	25.829.30	
	23	Držák lampičky	25.161.25	
	24	Osazovací kalíšek (pro radiolampy)	23.307.82	
	25	Lampový podstavec	23.307.83	
	26	Osvětlovací lampička	Typ 8047	
	27	Otočný kondensátor slídový	25.127.35	
		Otočný kondensátor Liliput (úplný)	25.127.45	
	28	Kondensátorová stupnice	25.827.04	
	29	Spirální péro	25.660.47	
	30	Osa mikrometrického knoflíku	25.513.94	
	31	Ladicí cívka pro kondensátor Liliput	25.482.021	
		Ladicí cívka pro slídový kondensátor	25.492.020	
	32	Úplná cívková souprava pro Liliput kond.	25.482.031	
		Úplná cívková souprava pro slíd. kond.	25.482.030	
	33	Cívka zpětné vazby	25.863.57	
	34	Osa zpětné vazby	25.512.92	
	35	Vlnový přepínač	25.461.05	
	36	Destička pro odpory	25.863.80	
37	Tlumivka	25.485.39		
38	Kondensátorový blok (C1-2-3-4-5-6-18-19)	25.112.54		
39	Trojcestná zásuvka, přepojovací zástrčka pro tuto	25.042.44 25.497.02		