

P ř í s n ě d ů v ě r n ě !

Určeno jen pro potřebu členů
Služby Philips Radio.

Autorská práva vyhrazena
1940

N Á V O D N A O P R A V U**P Ř I J I M A Č E****P H I L I P S 122-ABC**

pro napájení stejnosměrným nebo střídavým proudem
nebo bateriemi.

V š e o b e c n ě .

Vlnový rozsah: 200 - 585 m /1500 - 513 kc/

Obsluhovací knoflíky:

vlevo : regulátor hlasitosti s vypínačem proudu
vpravo: ladicí knoflík

Rozměry:

hloubka: 18 cm
šířka : 26 cm včetně knoflíků
výška : 29 cm

Váha: 7 kg, i s lampami a bateriemi

Šíře pásma:

Šíře pásma zprostředkovací frekvence při poměru signálů 1:10 činí
asi 10,5 kc, měřeno od pracovní mřížky /roubík na baňce/ elektronky
B 2.

Celková šíře pásma při poměru 1:10 činí asi 9,5 kc, měřeno od an-
tenní zdířky při 1000 kilocyklech.

Zapojovací plánek.

Zapojení má obvyklé prvky oktodových superhetů a je upraveno pro
příjem rámovou antenou, uvnitř skřínky obsaženou, i antenou vnější
/pro zesílení příjmu v méně vhodném prostředí/.

Zprostředkovací frekvence je 452 kilocyklů.

Nízkofrekvenční vazba je odporově-kapacitivní.

Samočinného vyrovnávání úniku se dosahuje tím, že negativní napětí,
jež vzniká signály na potenciometru R 11, svádíme prostřednictvím

- 2 -

R 33 /C 100/ a R 42 na mřížku B 2. Nás bude hlavně zajímat zcela zvláštní způsob napájení, že totiž selháním sítě se přístroj samostatně zapne na baterie.

Žhavicí okruh obsahuje tyto prvky: Vlákno B 2 /k němuž je souběžně R 40/; vlákno B 3 se souběžně připojeným vláknem B 4 a R 41; vlákno B 5; relais S 100; R 39 / dle toho, jakou polohu má přepojovač napětí/; R 38 a několik dalších součástí, jichž zapojení závisí na poloze dotyků dle příslušného síťového napětí; selenový usměrňovač X, R 4, R 1, R 2 a R 3. R 39 je zapojen do žhavicího okruhu, když přístroj se používá na 225 a 125 voltů střídavého proudu nebo 230 a 125 voltů proudu stejnosměrného, kdežto při nařízení přijimače na napětí 200 V nebo 110 V střídavých příp. stejnosměrných je přepínačem SK 4 /18 na obr. 7/ spojen nakrátko. Mimoto je selenový usměrňovač a R 4 při přepojení na stejnosměrný proud také spojen nakrátko.

Připojení odporů R 1, R 2 a R 3 do žhavicího okruhu je zřejmo z obrázku 1. Selže-li síť, zmizí po několika vteřinách /než se vybijí elektrolytické kondensátory/ proud v cívice relais S 100 a kotva odpadne. Tím se přepojí SK 1, SK 2 a SK 3; baterie A dodává pak žhavicí a baterie B anodový proud.

Na schematu obr. 1 jsou přepínače zapojeny jako případ, kdy je v činnosti napájení bateriové.

Záporné mřížkové předpětí pro B 5 se získává rozdílem napětí, který povstává mezi záporným přívodem sítě a vláknem B 5, t.j. rozdílem napětí mezi svorkovým napětím odporů R 40 /vlákno B 2/ a R 41 /B 3 + B 4/.

N a r e g u l o v á n í p ř i j i m a č e .

Chassis přijimače není nutno vymontovávat ze skřínky, jde-li o vyvažování okruhů, neboť všechny říditelné prvky jsou snadno přístupné pouhým odšroubováním zadní stěny.

Pro naregulování C 38 se použije zvláštní ladicí pomůcky. Normálním ladicím klíčkem není kondensátor dostupný ve skřínce. Při ladění

./.

- 3 -

pouhou rukou bychom kapacitním vlivem ruky rozladili rámovou antenu a přijímač by byl vyvážen nesprávně. U prvních výrobních serií byl C 105 namontován za C 38, kdežto u novějších je již připevněn nad S 103, na rohu chassis.

Ladicí pomůcku na C 38 si můžeme vyrobiti sami podle obrázku č.5. Potřebujeme dvě izol. tyčinky 30 cm dl., na jejichž konce upevníme motouzek délky asi 10 cm. Tento motouzek ovineme kolem otáčivého pohárku trimrů C 105 a C 38 a tažením za jednu nebo druhou tyčinku vyvážíme okruh, jak ukazuje obrázek 5. Na tomto obrázku je také naznačena poloha obou kondensátorků dle čísel.

Když vyvažujeme přijímač, který je připojen na síť střídavého proudu, musíme mezi síťový přívod a přístroj vepnouti zprostředkovací převodní transformátor s oddělenými vinutími, primárním a sekundárním, abychom při obsluhování nebyli ohroženi úderem elektrického proudu, kdybychom se dotkli některé kovové části stojíce na zemi. Nemáme-li takového bezpečnostního transformátoru, bude pro nás jednodušší přepnouti přístroj při vyvažování na baterie.

Abychom se vyhnuli nesprávnému naregulování následkem rozladěné anteny, musí při vyvažování býti baterie vloženy do skřínky na svá místa a skutečně zapojeny na své přípojky. Při tom také nesmí býti přístroj postaven na žádné kovové desce.

A. Naregulování zprostř. frekvence.

- 1./ Zapojíme přístroj /viz hořejší poznámku/ a ladicí kondensátor nařídíme na minimum.
- 2./ Regulátor hlasitosti nařídíme na maximum a na reproduktorové pecky výstupního transformátoru připojíme výstupní indikátor prostřednictvím vyvažovacího transformátoru /viz seznam pomůcek/.
- 3./ Na pracovní mřížku B 2 /roubík na baňce/ zavedeme modulovaný signál 452 kc prostřednictvím kondensátoru 33.000 pF.
- 4./ Postupně naregulujeme jádra cívek S 62, S 63, S 52 a S 51 na největší výstupní údaj a potom je zapečetíme zajišťovacím voskem.

B. Naregulování okruhů v.f. a oscilačního.

- 1./ Na ladicí kondensátor nasadíme 15° kalibr.

./.

- 4 -

- 2./ Připojíme měřidlo výstupního výkonu výše zmíněným způsobem.
- 3./ Normální umělou antenou zavedeme na antenní zdířku modulovaný signál 1442 kilocyklů.
- 4./ Kondensátorek C 38 a C 105 vyvážíme motouzem na tyčinkách, jak jsme popsali na počátku této kapitoly.
- 5./ Odstraníme 15° kalibr a odpojíme umělou antenu z antenní zdířky.
- 6./ Vyvažovaný přístroj potom napájíme signálem 550 kc, avšak nikoliv antenní zdířkou, nýbrž rámovou antenou. To provedeme jednoduše takto: Zkušební oscilátor Philips GM 2880 spojíme s pomocnou rámovou antenou, která se skládá z několika závitů o průměru asi 30 cm. Tuto antenu volně induktivně spráhneme s rámem vyvažovaného přijímače. Výstupní výkon zkušební oscilátoru nařídíme obvyklým způsobem.
- 7./ Přijímač přesně naladíme na tento signál.
- 8./ Prodlužovací cívku S 103 nařídíme na největší výstupní výkon.
- 9./ Přistavíme budicí rámovou antenu k vyvažovanému přijímači a zavedeme do ní modulovaný signál 1442 kc.
- 10./ Ladicím knoflíkem naregulujeme přijímač přesně na tento signál.
- 11./ C 105 vyvážíme na největší výstupní výkon.
- 12./ Zapečetíme S 103, C 105 a C 38.

C. Nařízení stupnice.

- 1./ Připojíme měřidlo výstupního výkonu v předu popsaným způsobem.
- 2./ Do budicí rámové anteny zavedeme modulovaný signál 857 kc /350 m/ a vhodně ji přiblížíme k vyvažovanému přijímači.
- 3./ Ladicím knoflíkem nařídíme přijímač na tuto frekvenci.
- 4./ Povolíme stavěcí šroubky stupnicového bubínku a nařídíme ukazatele stupnice na vlnu 350 m.
- 5./ Stavěcí šroubky opět utáhneme.

O P R A V Y A V Ý M Ě N A S O U Č Á S T Í.

Všeobecné poznámky.

Při opravách, měřeních a zkouškách nebo pod. nikdy neudělejte šroubovákem nebo jiným nástrojem zkrat, jsou-li baterie zapojeny. Je-li odpojena síť, vždy se přijímač samočinně přepne na baterie,

./.

- 5 -

takže se zmíněným zkratem mohou zničit vlákna elektronek, i když je přijímač normálně vypojen z provozu.

Potřebujeme-li za účelem opravy, měření a pod. zapojiti přijímač na střídavý proud, musíme vždy mezi přístroj a síť zařaditi spojovací transformátor s oddělenými vinutími, primárním a sekundárním. Síť je totiž připojena k jedné straně žhavicího obvodu, takže mezi přijímačem a zemí vzniká rozdíl napětí, životu nebezpečný.

Při měření a pod. se nikdy nesmí vytahovati žádná z lamp přijímače. Vlákna jsou totiž zapojena souběžně s odporem, jiná paralelně navzájem, takže souvislý okruh nesmí býti nikde porušen; nedbáním této opatrnosti se poškodí koncová lampa.

Vyjmutí chassis ze skřínky.

- 1./ Odstraníme zadní stěnu a baterie.
- 2./ Šroubovákem povolíme dva šrouby, které drží stínicí desku na spodu chassis uvnitř skřínky./Pro tento účel jsou v podlaze skřínky otvory/.
- 3./ Povolíme dva a dva šroubky v podlaze skřínky, kterými jsou přidržovány pásy, napínající rámovou antenu.
- 4./ Položíme skřínku bokem na flanelovou nebo jinou ochrannou podložku a povolíme 8 šroubů, jež přidržují chassis na přední stěnu skřínky /4 šrouby ve philitu dole a 4 nahore/.
- 5./ Rámovou antenu povytáhneme z drážky ve dnu skřínky, po stranách ji poněkud složíme a potom chassis opatrně vysuneme, nadlehčující je, aby se smaltovaný drát, navinutý na papírovém pásku /rámová antena/, nepoškodil nebo nestrhnul.

Výměna rámové anteny.

- 1./ Vymontujeme chassis ze skřínky podle popisu v předchozí kapitole.
- 2./ Odlepíme přilnavé proužky plátna, kterými je rámová antena přidržována k přední philitové desce přijímače.
- 3./ Odpájkujeme a odlepíme přívodní drátky rámové anteny. Novou rámovou antenu namontujeme obráceným pořadím.

./.

Výměna suchého usměrňovače.

- 1./ Vymontujeme chassis ze skřínky /viz výše/.
- 2./ Dobře vyhrátou páječkou odpájkujeme čtyři očka, kterými je usměrňovač přidržován na chassis /viz obr.3/. Požadavek dobře vyhráté páječky je proto důležitý, aby pájkování trvalo jen krátce a předešlo se tak nebezpečí, že přenaščeným teplem se poškodí usměrňovač.
- 3./ Položíme usměrňovač na chassis tak, aby červenou tečkou označená strana směřovala k zadní straně chassis /bod A na obrázku 3/.
- 4./ Připájkujeme pájecí plíšky na obou koncových deskách usměrňovače.
- 5./ Zamontujeme chassis opět do skřínky.

Výměna zadní desky chassis.

- 1./ Vymontujeme chassis ze skřínky /viz nahoře/.
- 2./ Odpájkujeme přívody na zadní stěně /viz obr.3/.
- 3./ Odpájkujeme bateriovou svorkovnicí /17 na obr. 7/ od přívodních káblíčků, odstraníme kolíčky káblíčků anodového přívodu.
- 4./ Opilujeme knoflíčky a úhelníčky, kterými je zadní stěna připevněna k vršku chassis a vytlačíme tyto proužky z vrchní desky.
- 5./ Odpájkujeme S 103, C 83, C 105 / u novějších typů/ a R 39 jakož i pertinaxovou deštičku s antenní zdířkou a upevníme tyto součástky na novou zadní desku chassis; antenní deštičku připevníme šroubky a maticemi 3 mm.
- 6./ Přitlačíme zadní desku proti vrchní, aby úhelníčky zapadly do otvorů na vrchní desce.
- 7./ Na tupo sbroušeným sekáčem /dlátem/ rozehneme úhelníčky, které dříve vespod podložíme.
- 8./ Připájkujeme přívody na zadní stěně /viz obr.3/.
- 9./ Připájkujeme bateriové káblíky na svorkovnicí a upevníme kolíčky na přívody anodové baterie.
- 10./ Zamontujeme chassis opět do skřínky.

Nařízení žhavicího proudu.

Žhavicí proud naregulujeme odporem R 38/pod magnetem reproduk-

- 7 -

toru/ pokud možno přesně na 50 mA. Vymění-li se nějaká součást žhavicího okruhu, je nutno toto naregulování znovu přezkoušeti a podle možnosti je zlepšiti.

Žhavicí proud seřídíme takto:

- 1./ Vymontujeme chassis ze skřínky a odmontujeme přední philitovou stěnu i s přijímací cívkou /rámem/ povolením šesti postranních šroubů.
- 2./ Odlepíme přilnavé plátno, kterým jsou přidržovány přívo-
dy rámové anteny a přední ozdobnou desku pak můžeme od-
klopiti nazad a poněkud stranou, směrem ke koncové lampě,
aby se magnet reproduktoru ani cívka rámu nedotýkaly nikde
kovových částí.
- 3./ Odpájkuje přívodní drát odporu R 38 na svislém držáku
a mezi ně zapojíme miliampérmetr na př. Philips GM 4256,
na kterém je možno dobře čísti hodnotu 50 mA.
- 4./ Zapojíme přijímač na síť /viz poznámky dole/. Přezkoumáme
hodnotu žhavicího proudu a vykazuje-li odchýlnou hodnotu,
povolíme šroubek na svorce odporu R 38 izolovaným šrou-
bovákem a podle potřeby posuneme izolovanými kleštěmi do-
tykový náramek na odporu R 38 nahoru či dolů, utáhneme
šroubek a znovu kontrolujeme proud. Kdyby ještě nebylo do-
saženo předepsaného proudu, opakujeme postup: povolení
šroubu, posunutí náramku, utahení šroubku a čtení výsled-
ku na miliampérmetru. Nedbáním postupu se poškodí drát od-
poru a čtení měřidla se mění. Také při utahování šroubku
na svorce R 38 nutno dbáti toho, abychom přílišným utaže-
ním odporový drát nepřeštípli.
- 5./ Odpojíme použitý miliampérmetr a připájkuje odpor R 38
znovu na držák.
- 6./ Připevníme přední philitovou stěnu šesti šroubky a přile-
píme přívo-
dy rámové anteny plátýnkem k postranní vzpěře.
- 7./ Zamontujeme chassis do skřínky.

Poznámky:

Žhavicí proud přijímače se normálně nařizuje při zapojeném na-
pětí 125 voltů stejnosměrné sítě, protože při tomto napětí jsou
žhavicí podmínky přijímače méně příznivé než při 220 V. Ježto tento

./.

- 8 -

proud není při opravách zpravidla po ruce, můžeme si pomoci tímto způsobem:

- a./ Zapojíme přijímač na anodový přístroj, který může dodat 60 mA při 125 voltech. K tomu se dá použít na př. měřicího přístroje Philips GM 4256, ze kterého odebíráme stejnosměrné napětí 200 V a srazíme je říditelným odporem asi 2000 ohmů, než je přivedeme zkoušenému přijímači. Voltmetr přirozeně zapojíme až za odpor směrem k přijímači.
- b./ Zapojíme přijímač na střídavý proud a přepojovačem napětí jej však před tím přepneme na příslušné napětí sítě.

Při manipulacích budeme opatrní a užívejme izolovaných nástrojů, ježto mezi přístrojem a zemí je rozdíl napětí, který může citlivější osobě být životu nebezpečný.

Ve všech případech je žádoucí naregulovati žhavicí napětí co nejpřesněji na normální žhavicí hodnotu.

Výměna skleněné ladicí stupnice.

- 1./ Vymontujeme přijímač ze skřínky v předu popsaným způsobem.
- 2./ Odmontujeme přední philitovou desku podle pokynů v předchozí kapitole ad 1./ a ad 2./.
- 3./ Odšroubujeme držáčky stupnice a vložíme stupnici náhradní, načež obráceným postupem zase přijímač smontujeme.

Vyšetřování vad.

Je dobře povšimnouti si několika pokynů, jež slouží při vyšetřování vydaných přijímačů 122 ABC.

Selenový /suchý/ usměrňovač je velmi citlivý na přetížení a je proto nutno bedlivě se vystříhati vyššího napětí, než na jaké je přijímač připojen. Vyšším napětím se totiž prorazí isolační vrstva, jež zprostředkuje usměrnění a usměrňovač ztratí svoje usměrňovací vlastnosti. Nebo se vyšším napětím může přerušiti žhavicí okruh, kondensátory C 3 a C 4 přetížit a tím ztratit valnou část své kapacity. Proto při přerušeni žhavicího okruhu měříme též kapacitu C 3 a C 4 a podle výsledku měření je event. vyměníme.

Nastane-li zkrat v C 2, může se poškodit R 5; rovněž selenový článek se může poškodit, je-li zkrat v kondensátoru C 1. Zkrat v C 1 /přijímač připojen na 110 - 125 voltů stejnosměrného proudu/ zničí R 1.

./.

Pozor!!

Je-li přijímač zapojen na 110 - 125 voltů stejnosměrného proudu a omylem jej zapojíme naopak na proud střídavý, shoří R 1 a relais drnčí.

Použijeme-li přijímač na 110 - 125 voltů stejnosměrného proudu, ne vypínáme nikdy proud vytáhnutím zástrčky, nebo aspoň jej nezapínáme znovu zástrčkou, dokud relais neodskočilo. Otočením zástrčky a vznikuvším přepólováním může se ihned přepáliti R 1 a mimoto poškodit C 1. Relais má totiž úmyslné tlumení, aby vypínalo zpožděně; nevyčká-li se jeho odskočení a zapne se proud obrácenou polaritou, vznikne velký vybíjecí proud v elektrolytickém kondensátoru s výše popsanými následky.

Napájecí proud se vypíná jednopólově; jedna polovina vypínače umístěného na regulátoru hlasitosti totiž vypíná proud sítě, kdežto druhá vypíná baterii "A" /viz obr. 1/. Při rozličných měřeních a opravách nutno tedy z přístroje vyřaditi proud vytáhnutím síťové zástrčky a odstraniti přípojky z baterií, aby se zabránilo zkratům a poškození součástí.

Proudy a napětí.

	B 2	B 3	B 4	B 5	
Va	105	105	45	95	voltů
Vg5	105	-	-	-	voltů
Vg2	77	105	-	105	voltů
Vg1	0	1,4	-	2,8	voltů
Ia	2,5	1,65	0,08	5,6	mA
Ig5	0,5	-	-	-	mA
Ig2	1,9	0,44	-	1,1	mA
V_{C_1}	= 125 voltů	V_{C_2}	= 110 voltů		

Výše udané hodnoty byly naměřeny na přijímači při napětí 220 voltů střídavého proudu ze sítě.

Spotřeba proudu.

Na síti střídavého proudu:	225 V :	19 wattů
	220 V :	15 wattů
	125 V :	9 wattů
	110 V :	8 wattů

- 10 -

Na síti stejnosměrného proudu: 230 V : 15 wattů
200 V : 12 wattů
125 V : 7,5 wattů
110 V : 6,5 wattů

Na baterie: žhavicí napětí : 4,5 voltu
žhavicí proud: 50 mA
anodové napětí: 90 voltů
anodový proud: 10 mA

122 - ABC

S e z n a mn á h r a d n í c h s o u č á s t í a n á s t r o j ů .

Při objednávkách je důležité, aby obsahovaly vždy:

- 1./ Označení typu přístroje, pro který je součástka určena.
- 2./ Pojmenování podle připojeného seznamu.
- 3./ Objednací číslo.

Zvláště správné objednací číslo je velmi důležitou částí objednávky, neboť bez jeho udání je objednávka neúplná a její vyřízení se opozdí zjišťováním nebo vysvětlující korespondencí.

Obr.	Umístění	Ofic. název	Obj. číslo
6	1	Skříňka	A1 246 132
6	2	Rukověť	A1 932 440
6	3	Ozdobný šroub	A1 854 750
6	4	Podložka pod ozdobný šroub	07 026 010
6	5	Skleněná stupnice	A1 896 311
6	6	Ladicí knoflík /barva S111/	23 613 000
6	7	Knoflík regulátoru hlasitosti- s tečkou /barva S 111/	23 612 990
6	8	Ozdobná látka na reproduktor	06 601 400
6	9	Lisovaná okenice /panel/ Znak Philips	A1 691 361 28 713 271
7	11	Lampové podstavečky	49 231 221
7	12	Pertinax.deštička s válcovým dotykem /přepojovač napětí/	A1 356 770
7	13	Péra držáku přepojovače	28 942 420
7	14	Držák přepojovacího péra /na připájení přívodu/	28 914 340
7	15	Kolíček pro anodovou baterii /červený/	49 289 030
7	16	Kolíček pro anodovou baterii /černý/	28 898 160
7	17	Pertinaxový proužek s dotyky na připojení žhavicích baterií	A1 343 440
7	18	Philitové víčko se šipkou /přepojovač napětí/	A1 331 210

./.

Obr.	Umístění	Ofic.název	Obj.číslo
7	19	Deštička s antenní zdírkou	A9 861 720
7	20	Zadní deska chassis s kolíky, rozličnými plíšky, držáky atd.	A1 343 410
7	21	Příchytka cívkového pouzdra	A1 385 001
		Zadní stěna	A1 691 544
		Upevňovací šroub zadní stěny	07 625 290
		Upevňovací kroužek tohoto šr.	A1 756 550
		Reproduktor	07 558 151
		Hnací kotouč otočného kondensátoru	23 687 231
		Napínací péro hnacího laníčka	A1 975 200
		Hřídel regulátoru hlasitosti	A1 437 240
		Hřídelík ladicího knoflíku	A1 437 250
		Ložisko ladicího hřídelíku	A1 862 172
		Relais /úplné/	A1 151 120
		Selenový usměrňovač	A1 163 120
		<u>REPRODUKTOR Typu 9688</u>	
		Obruba /plechové ozubení/	25 871 800
		Lepenková kruhová podložka membrány	28 451 261
		<u>NÁSTROJE A POMŮCKY</u>	
		Zkušební oscilátor	GM 2880 F
		Universální měřicí přístroj	GM 4256
		Vyvažovací kalibr 15°	09 992 440
		Vyvažovací transformátor, výstupní	09 992 220
		Vyvažovací šroubovák	M 646 382
		<u>CÍVKY /viz schema obr.1/</u>	
		O d p o r:	Objednací číslo:
S	37	2,5 ohmu	A1 000 960
S	38	6,5 ohmu	
S	51	7 ohmů	
S	52	7 ohmů	
C	51	103 pF	A1 036 570
C	52	97 pF	

- 13 -

O d p o r :		Objednací číslo:
S 61	33 ohmů	
S 62	4 ohmy	
S 63	6 ohmů	A1 036 492
C 62	106 pF	
S 76	4 ohmy	49 981 030
S 81	1200 ohmů	
S 82	1 ohm	A1 081 560
S 100	580 ohmů	A9 861 730
S 102	1,5 ohmu	A1 000 991
S 103	1 ohm	A1 000 981

E l e k t r o n k y .

B 2 = DK 21, B 3 = DF 21, B 4 = DAC 21, B 5 = DL 21

K o n d e n s á t o r y .

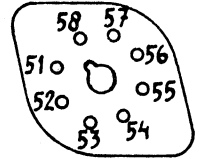
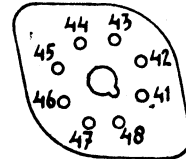
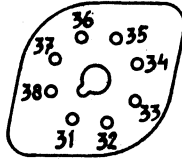
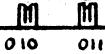
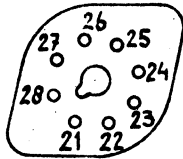
C 1	100 uF	49 025 270
C 2	100 uF	49 025 270
C 3	100 uF	28 185 681
C 4	12,5 uF	49 020 021
C 6	11-490 pF	
C 7	11-490 pF	49 000 350
C 38	20 pF	49 005 030
C 47	520 pF	49 057 100
C 51	103 pF	
C 52	97 pF	viz cívky
C 62	106 pF	
C 82	100 pF	49 055 490
C 83	6800 pF	49 128 560
C 84	6800 pF	49 127 560
C 85	2200 pF	49 128 530
C 100	47000 pF	49 127 610
C 101	0,1 uF	49 128 630
C 102	6800 pF	49 128 560
C 103	0,47 uF	49 127 670
C 104	18 pF	49 055 190
C 105	20 pF	49 005 030
C 106	10 pF	49 055 020
C 107	100 pF	49 055 280
C 108	22000 pF	49 129 900

- 14 -

O d p o r y.

R 1	56	ohmů		49 377 090
R 2	820	ohmů		49 364 260
R 3	1000	ohmů	serie	49 364 270
	560	ohmů		49 363 740
R 4	33	ohmy		49 376 060
R 5	1200	ohmů		49 356 280
R 11	0,28	Mohmů		49 500 090
R 31	15000	ohmů		49 375 380
R 32	56000	ohmů		49 375 450
R 33	0,82	Mohmů		49 375 590
R 34	1,5	Mohmu		49 376 620
R 35	0,56	Mohmu		49 375 570
R 36	0,82	Mohmu		49 375 590
R 37	0,33	Mohmu		49 375 540
R 38	2200	ohmů		49 362 110
R 39	330	ohmů		49 356 210
R 40	220	ohmů		49 375 160
R 41	270	ohmů		49 375 170
R 42	0,82	Mohmu		49 375 590
R 81	33000	ohmů		49 375 420

SERVICE



0Y

013

014

⊙ 08

⊙ 09

1 2 3 4 5
□ □ □ □ □

R 1099

O d p o r :

12	22	23	24	28	33	54	08	09/3	010	011	-A	+A/58						
	10	215	10	10	380	10	10	435	90	40	10	10						
11	32	36	39	42	51	53	21/28	31/38	41/48	013/014	013/54	013/58	1/4					
	260	260	275	260	355	435	260	285	285	315	465	370	400					
10	25	27	2/4															
	200	290	460															
9	29	43	55															
	85	200	160															

K a p a c i t a :

12																		
11																		
10																		
9	013																	
	410																	

+ B a - B spojití nakrátko.

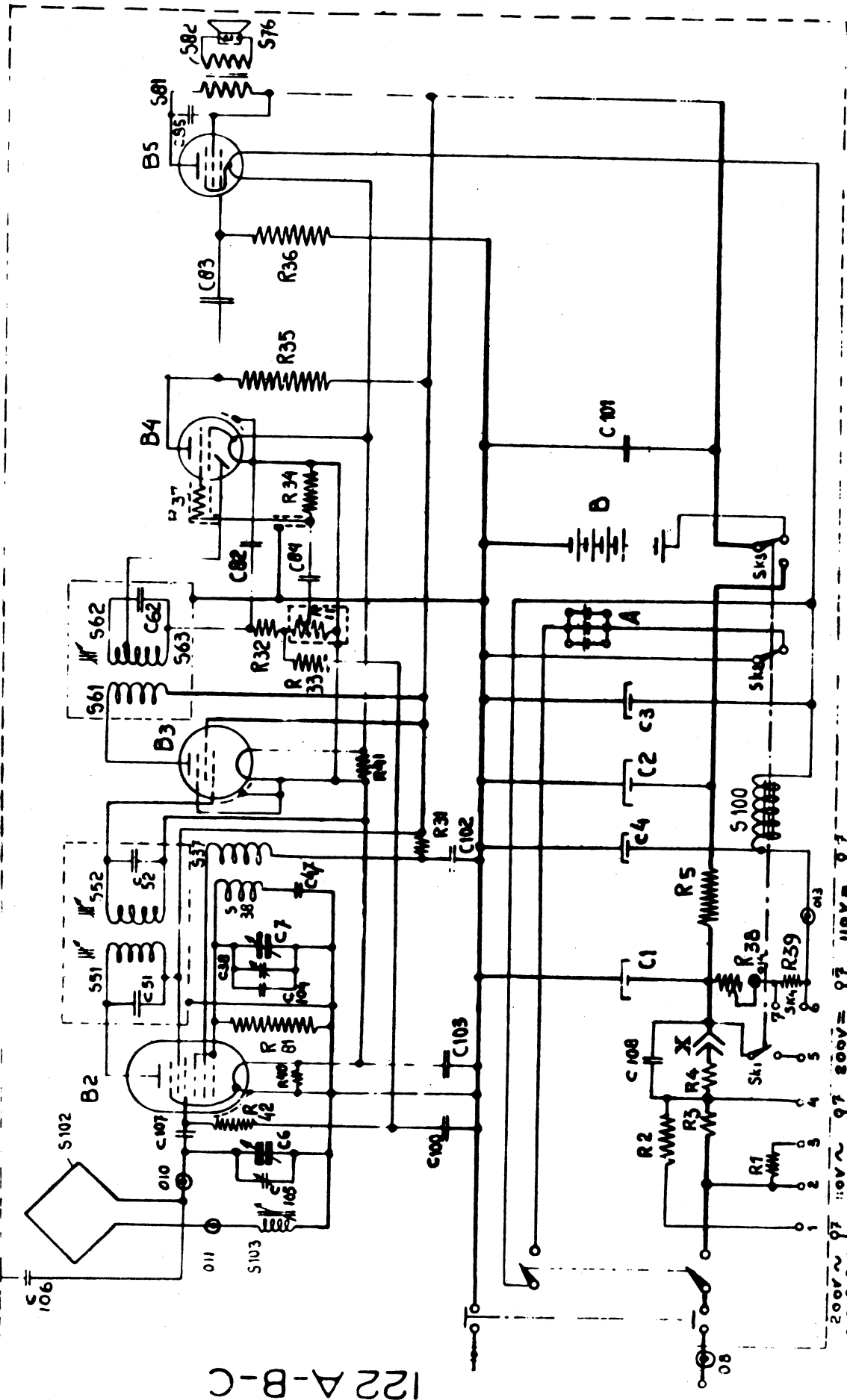
Regulátor hlasitosti a otočný kondensátor se nařídí na maximální polohu.

Místo obvyklého dotyku na kov chassis se měřicí kolík dotýká některého cívkového pouzdra.

1/ Měří se při zmačknutém relais.

Čísla v tabulce souhlasí s čísly lampových objímek na obrázcích 2, 3 a 4.

2	102 103	51	52	100	61	62	63	81	82	76							
C	106	103	07 6	100	104	101	102	2	3	62	04	82	101	83			
R	42	1	2	5	40	87	38	39	5	31	32	33	11	37	34	35	36



122 A-B-C

R 1095

Fig.1

200V ~	07	07	800V ~	07	110V ~	07
1	2	3	4	5	6	7
225V ~	125V ~	230V ~	125V ~	07	07	07
1	2	3	4	5	6	7

S.	103.	38.	37.	103.	102.	102.	102.	101.	2.	84.	82.	83.	85.
C.	106.	47.	104.	100.	67.	101.	100.	67.	101.	2.	84.	82.	85.
R.													

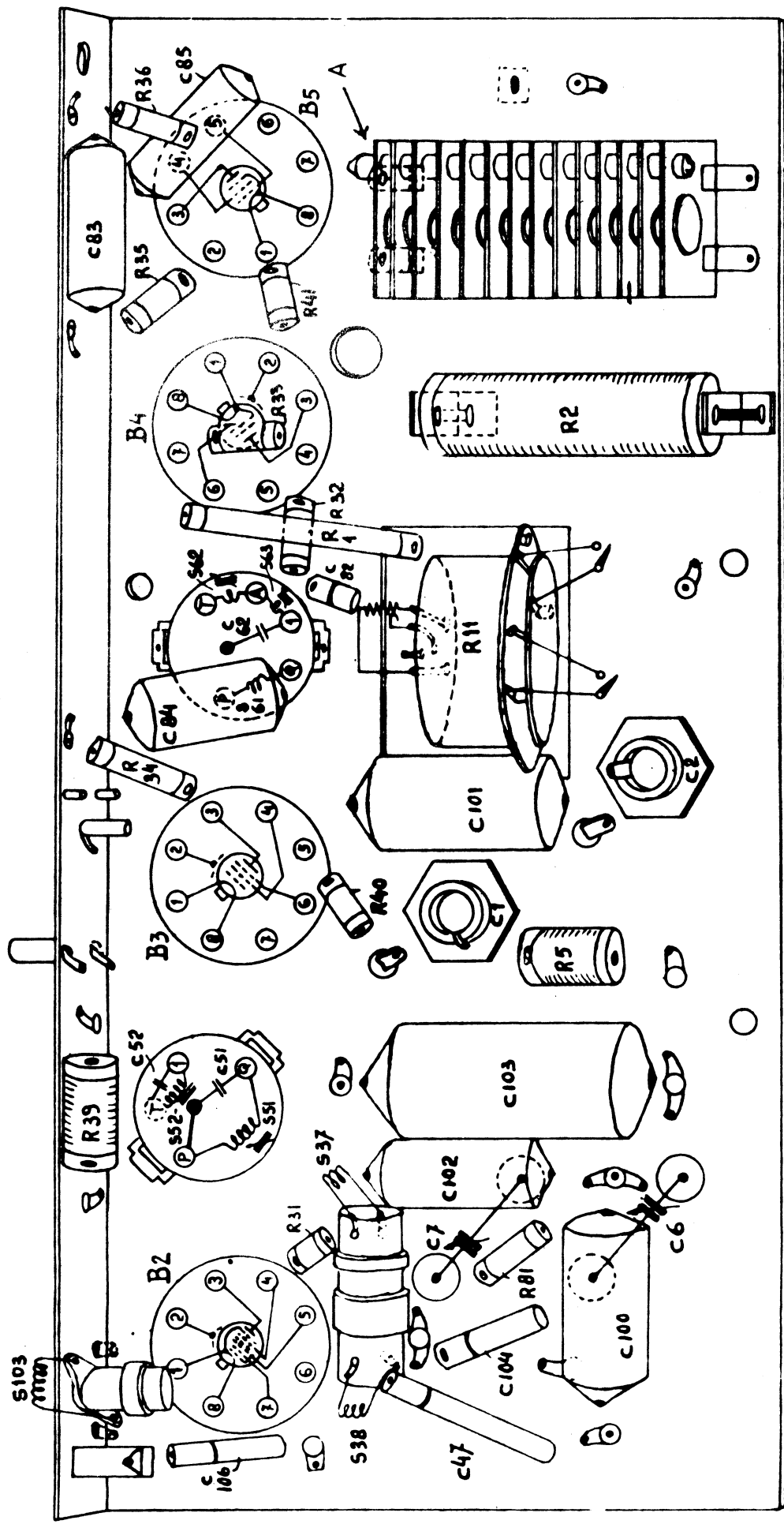
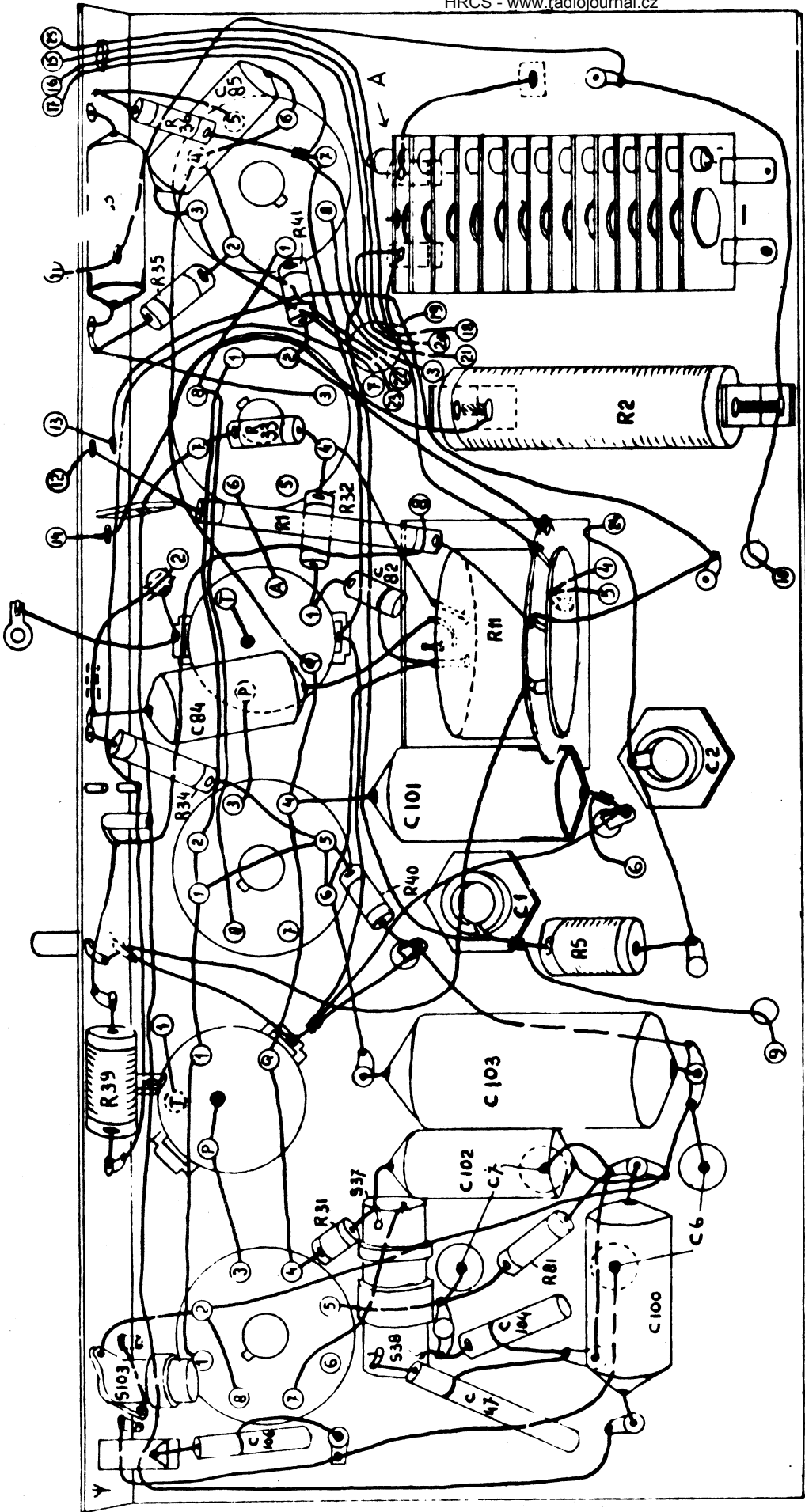


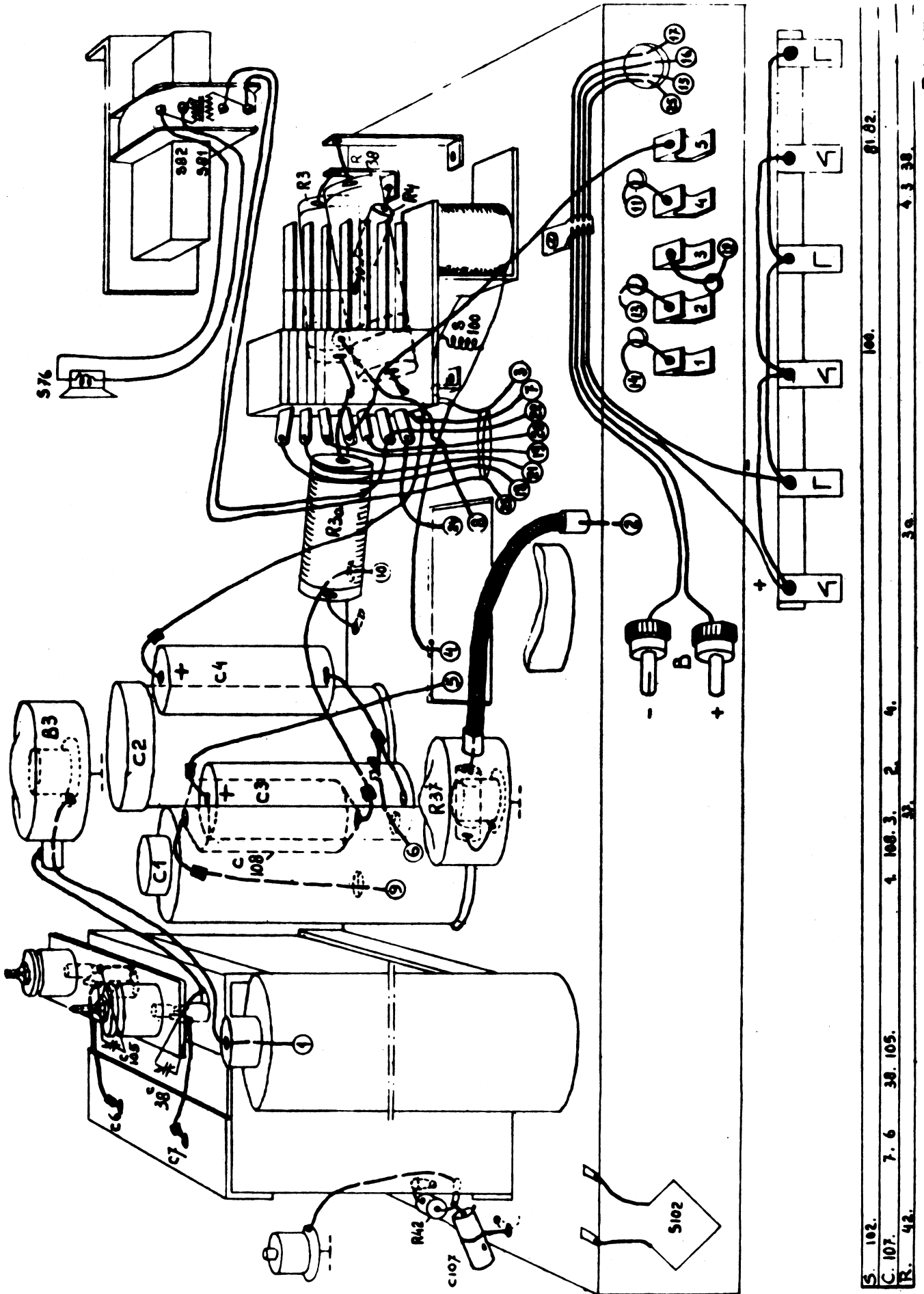
Fig. 2



R1096

Fig.3

122A-B-C



S.	102.	100.	81.82.
C.	107.	7. 6	30. 105.
R.	42.	1	106. 3.
		2	4.
		3	39.
		4	38.

R 1097

Fig. 4

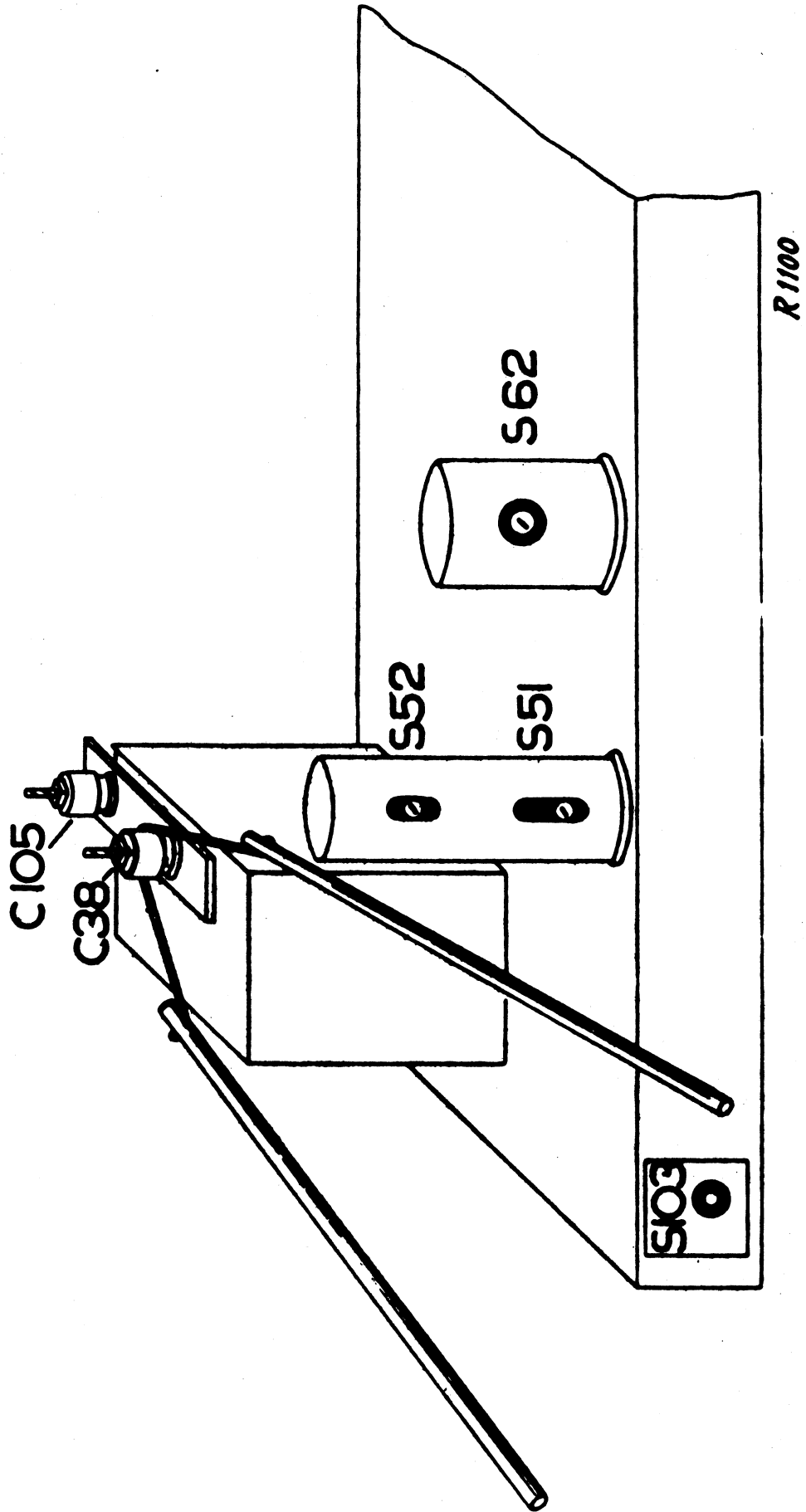


Fig. 5

122A-B-C

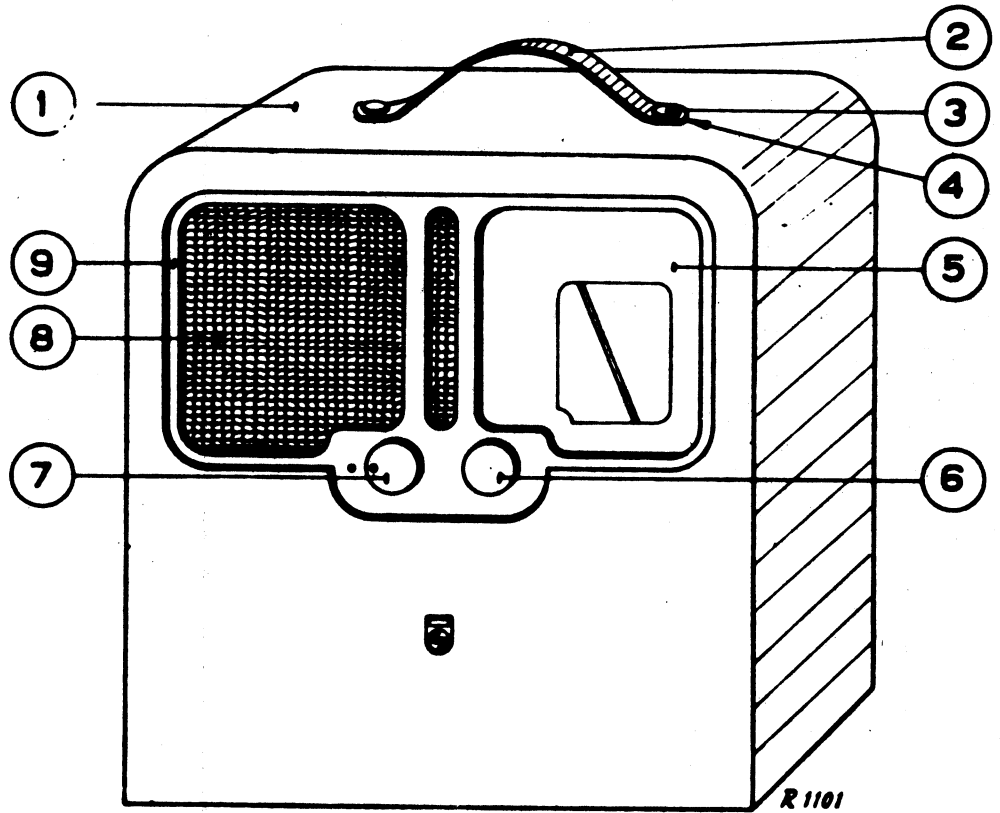


Fig. 6

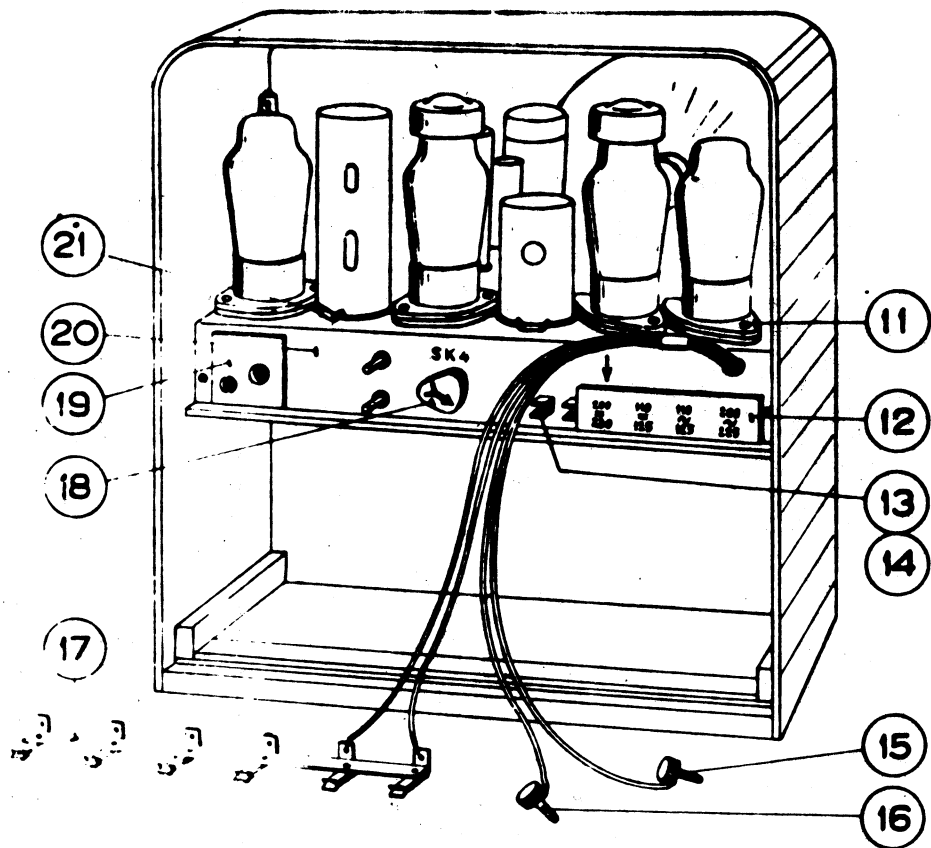


Fig. 7