

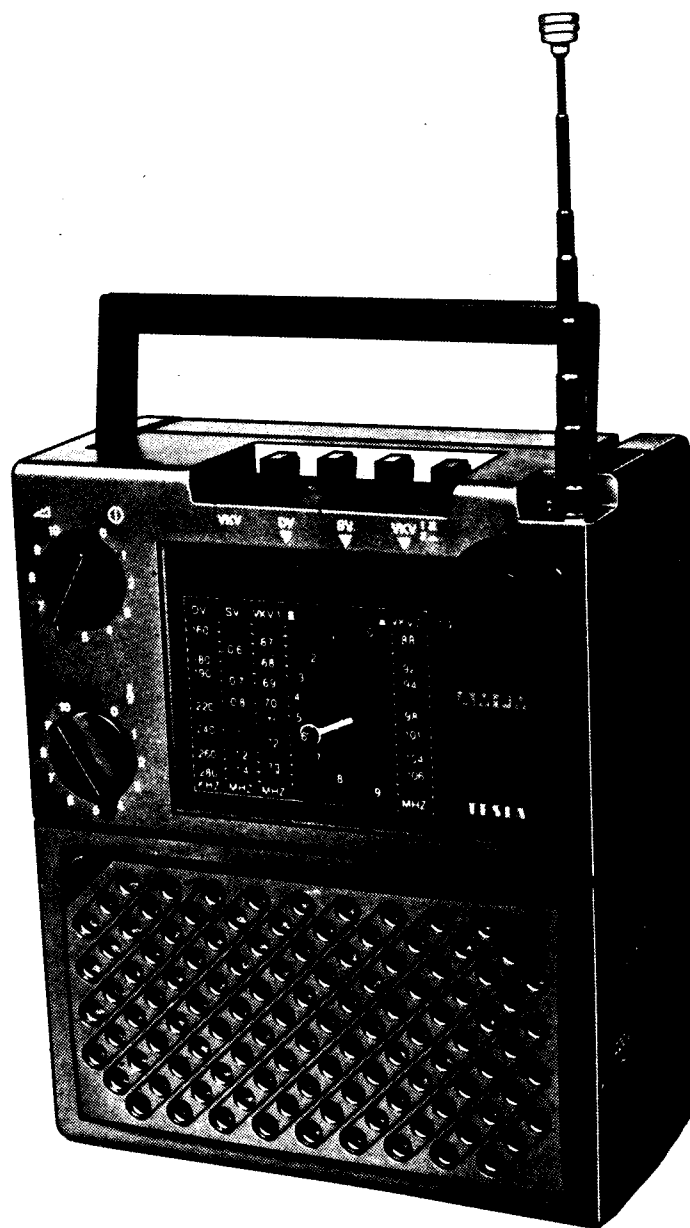
KABELKOVÝ PŘIJÍMAČ NÁVOD K ÚDRŽBĚ



TESLA 2835 AB AVANTI 2

KABELKOVÝ PŘIJÍMAČ TESLA 2835AB AVANTI 2

NÁVOD K ÚDRŽBĚ

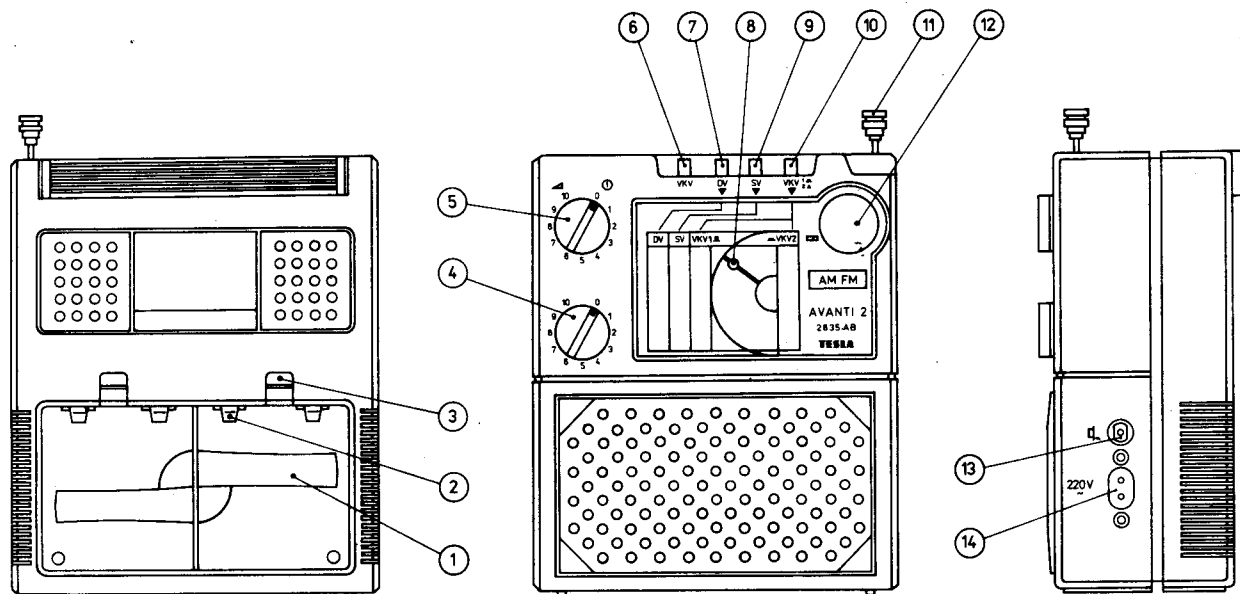


O B S A H

	strana
VŠEOBECNĚ	
Vlastnosti a použití	3
Obsluha	3
TECHNICKÉ ÚDAJE	
Jmenovité elektrické hodnoty	3
POPIS ZAPOJENÍ	
Skupinové schéma zapojení	5
Rozbor elektrických obvodů na základě schématu zapojení	5
SLAĎOVÁNÍ A MĚŘENÍ	
Přehled provozních napětí	6
Nastavování obvodů a kontrola dosažených parametrů	7
POKYNY K OPRAVÁM	
Vyjímání a náhrada hlavních částí	10
Odstraňování některých možných závad	10
NÁHRADNÍ DÍLY	
Mechanické části	11
Elektrické části	12
ZMĚNY BĚHEM VÝROBY	
Záznamy o změnách	16
PŘÍLOHY	
Montážní zapojení desky s plošnými spoji a celkové montážní zapojení	I
Sladovací prvky a měřicí body a celkové schéma zapojení	II

V Š E O B E C N Ě

Přenosný rozhlasový přijímač moderní koncepce určený k příjmu na všech běžných vlnových rozsazích. Vybavení přístroje: čtyři laděné obvody a keramická pásmová propust pro fm i am - sklopná teleskopická anténa pro fm - feritová anténa pro am - tlačítkové přepínání rozsahů - stupnicový ukazovatel se světelným indikátorem provozu - integrovaný mf zesilovač a detektor pro fm - integrovaný mf zesilovač a detektor pro am - regulátor hlasitosti spřažený se spínačem provozu - plynule řízená tónová clona - integrovaný nf a koncový zesilovač - přípojka pro sluchátko s odpojením vestavěného reproduktoru - síťový zdroj se stabilizátorem napájecího napětí - zásuvka pro síťovou šňůru s odpojením vestavěných baterií - skříň v různobarevných odstínech plastické hmoty se sklopným držadlem - třibarevná stupnice s vyznačením kmitočtů.



Obr. 1. Obsluha přijímače: 1 - textilní pásy pro vyjímání baterií, 2 - dotyky pro baterie, 3 - západky dvířek prostoru pro baterie, 4 - knoflík tónové clony, 5 - knoflík spínače provozu a regulátoru hlasitosti, 6 - tlačítko rozsahu velmi krátkých vln, 7 - tlačítko rozsahu dlouhých vln, 8 - stupnicový ukazovatel se světelným indikátorem provozu, 9 - tlačítko rozsahu středních vln, 10 - tlačítko pásem kv1 a kv2, 11 - teleskopická anténa, 12 - knoflík ladění, 13 - přípojka pro sluchátko, 14 - zásuvka pro síťovou šňůru

T E C H N I C K Ě Ú D A J E

Zařazení přijímače

ČSN 36 7303, tabulka 2, skupina 4

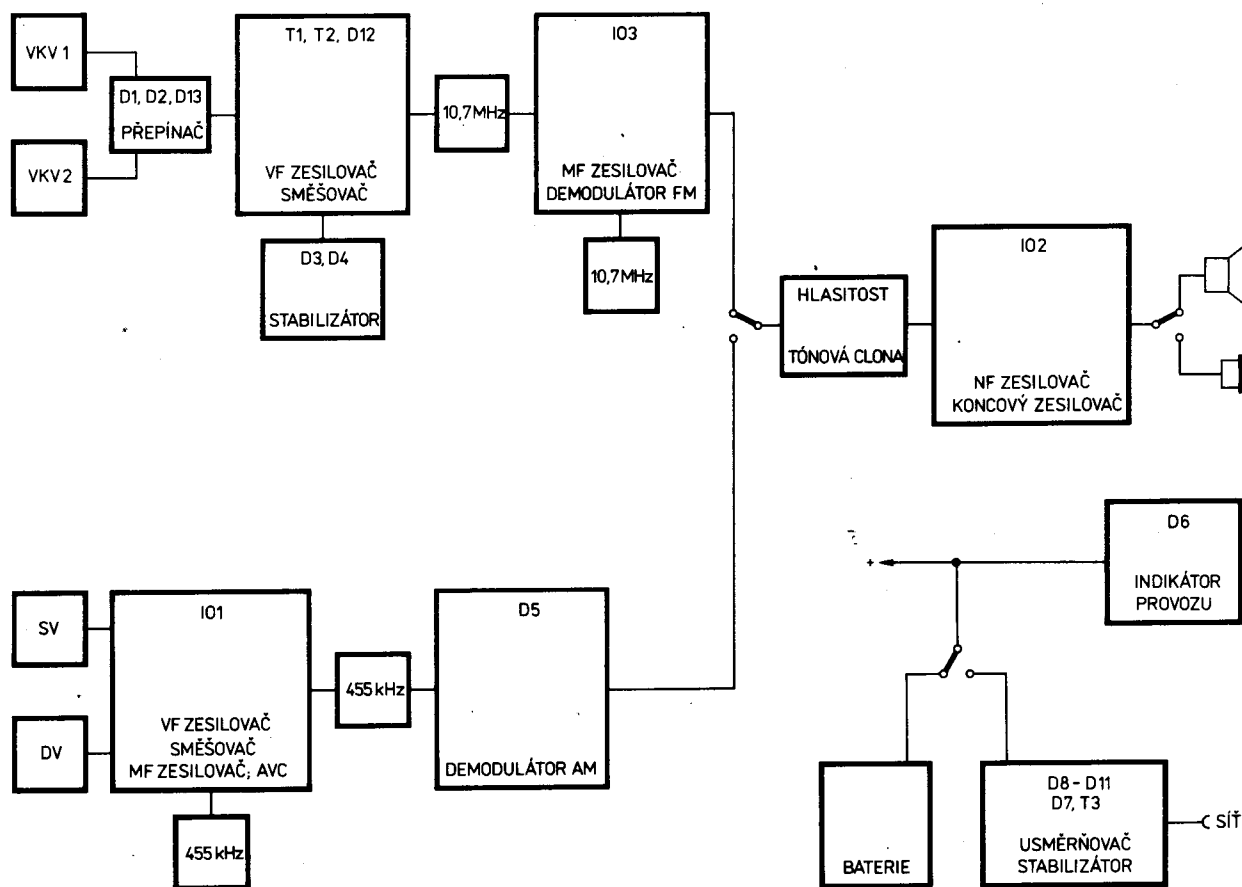
Měření a zkoušení podle čs. norem

ČSN 33 4230, ČSN 36 7090, ČSN 36 7091,
ČSN 36 7303, ČSN 36 8430, ČSN 36 8431

Měření a zkoušení podle norem RVHP

ST SEV 1080-78, ST SEV 1816-79, ST SEV 2729-80,
ST SEV 3192-81, ST SEV 3193-81, ST SEV 3194-81,
ST SEV 3194-82, ST SEV 4752-84, ST SEV 4753-84,
ST SEV 4754-84, ST SEV 4842-84

Kmitočtové rozsahy	velmi krátké vlny 1	66 - 73 MHz	
	velmi krátké vlny 2	87,5 - 108 MHz	
	střední vlny	525 - 1605 kHz	
	dlouhé vlny	150 - 285 kHz,	
Citlivost	vkv	8 μ V/75 Ω	(-26 dB)
	sv	1100 μ V/m	(-20 dB)
	dv	3000 μ V/m	(-20 dB)
Selektivita	vkv	28 dB	(+300 kHz)
	sv	27 dB	(+9 kHz)
	dv	36 dB	(+9 kHz)
Interferenční poměr pro zrcadlový signál	vkv	20 dB	
	sv	30 dB	
	dv	36 dB	
Automatické vyrovnávání citlivosti	sv, dv	30 dB	
Mezifrekvence	vkv	10,7 MHz \pm 200 kHz	
	sv, dv	455 kHz \pm 2 kHz	
Interferenční poměr pro mezifrekvenci	vkv	36 dB	
	sv	26 dB	
	dv	30 dB	
Elektrická kmitočtová charakteristika	vkv	100 - 6300 Hz	
	sv, dv	100 - 2000 Hz	
Akustická zpětná vazba	vkv	-10 dB	
	sv	-6 dB	
	dv	0 dB	
Největší užitečný výstupní výkon		0,7 W pro zkreslení 5 %	
Reproduktor		oválný 125 x 80 mm; impedance kmitačky 8 Ω	
Napájení		a) síť 220 V \pm 10 %; 50 Hz b) 2 baterie typu 314 (62 x 67 x 22 mm; 4,5 V)	
Největší příkon		6 W	
Odběr napájecího proudu		30 - 200 mA	
Jištění		tepelnou pojistkou při napájení ze sítě	
Rozměry a hmotnost	154 x 183 x 72 mm	1000 g bez baterií	
		1200 g s bateriemi	

POPIS ZAPOJENÍ

Obr. 2. Skupinové schéma zapojení přijímače

Při studiu popisu sledujte přílohu IIb.

ČÁST PRO PŘÍJEM VELMI KRÁTKÝCH VLN

Signály indukované do teleskopické antény se zavádějí na obvod L1, C2, naladěný na střed přijímaného pásma, a odtud na vf zesilovač osazený tranzistorem T1. Kolektorovou zátěž tranzistoru tvoří obvod L2, C9, laděný kondenzátorem C8 v rozsahu pásma vkv 2; tento obvod se při nadměrně silném signálu tlumí diodou D12.

Tranzistor T2 pracuje jako kmitající směšovač. Laděný obvod oscilátoru pro pásmo vkv 2 tvoří členy L6, C20 a sekce C19 ladicího kondenzátoru. Stabilitu směšovače zlepšuje jednak odlaďovač L4, C12, jednak neutralizační prvky v bázevém obvodu tranzistoru.

Při přepnutí přepínače VKV 1 - VKV 2 (tlačítko nestlačeno) se zavedeným kladným napětím otevřou spínací diody D2, D13, D1, a zapojí tak do obou obvodů souběžné kapacity C21, C82 a C10, C83; tím se rozsah ladění přesune na pásmo vkv 1. Souběh ladění upravují sériové kapacity C7 a C18.

Produkt směšování vstupního a oscilátorového signálu prochází pásmovou propustí, jejíž obvod L7, C17 je naladěný na mezifrekvenci, a vazební vinutí L8 přenáší signál na keramickou pásmovou propust PF2 a dále na vstup (vývod 6) integrovaného obvodu I03.

Ve struktuře tohoto obvodu je mf zesilovač pro fm signál spojený s omezovači šumu a amplitudové modulace, detektor a nízkofrekvenční zesilovač. Po zesílení a úpravě (vývod 8) přichází signál na laděný obvod L9, C28 zapojený na vstupu koincidenčního detektoru (12, 2). Demodulovaný signál (1) se ještě zesiluje a z výstupu integrovaného obvodu (14) se zavádí na do-

tyky přepínače VKV.

ČÁST PRO PŘÍJEM STŘEDNÍCH A DLOUHÝCH VLN

Středovlnné signály se indukují do vinutí L14 a dlouhovlnné signály do vinutí L13 feritové antény. Spolu se sekci C38 ladicího kondenzátoru a souběžně zapojenými doladovacími a pevnými kapacitami tvoří tato vinutí vstupní laděné obvody induktivně vázané se vstupem (vývody 1, 2) integrovaného obvodu IO1.

Oscilátorový obvod sestává z vinutí L11 a pro střední vlny z kapacit C45, C46, pro dlouhé vlny navíc z kapacit C35, C36 a z doplňkové indukčnosti L10; obvod se ladí sekci C39 ladicího kondenzátoru (souběh obou sekcí upravuje sériová kapacita C37). Část středovlnného vinutí se tlumí členem R14, C44. Vazba s integrovaným obvodem je provedena prostřednictvím vinutí L11' přes vývody 4, 5, 6. Vlnové rozsahy se zapínají přepínačem SV nebo DV.

Integrovaný obvod IO1 obsahuje všechny vysokofrekvenční a mezifrekvenční části přijímače. Vstupní signál se dostává nejprve do souměrného vf zesilovače, za nímž následuje souměrný multiplikativní směšovač s odděleným oscilátorem. Vzniklý mf signál prochází laděnou pásmovou propustí L12, C52 a s ní induktivně vázanou keramickou propustí PF1 (vývody 15, 12) do čtyřstupňového mf zesilovače. Z jeho výstupu (7) prochází signál posledním mf laděným obvodem L15, C56 a detekční diodou D5. Stejnoseměrná složka demodulovaného signálu se zavádí (přes vývod 9) do zesilovače pro avc, z něhož se řídí zesílení prvních tří stupňů mf zesilovače a přes vývody 3, 10, propojené oddělovacím filtrem, také zesílení vf zesilovače. Demodulovaný signál přichází přes filtrační členy na dotyky přepínače VKV.

NÍZKOFREKVENČNÍ ČÁST

Střídavá složka jednoho z obou demodulovaných signálů přichází na regulátor hlasitosti R25, k němuž je souběžně zapojena tónová clona z členů R26, C64, a dále na vstup (8) integrovaného obvodu IO2. Tento obvod obsahuje nf zesilovač a na něj navazující souměrný kvazikomplementární koncový zesilovač se samočinným vyvažováním a samočinnou diodovou ochranou proti přetížení. Na výstup (12) je připojena kromě Boucherotova členu C69, R30 přes oddělovací kapacitu přípojka pro sluchátko a přes její odpojovací dotyk P3 vestavěný reproduktor RP1.

NAPÁJECÍ ČÁST

Napájecí napětí ze dvou v sérii zapojených baterií se přivádí do přijímače přes dotyky 1 - 2 zásuvky P2. Při zasunutí zástrčky síťové šňůry se tato zásuvka přepne a napětí ze síťového transformátoru (L17, L18), jištěného tepelnou pojistkou P01, se po usměrnění, filtraci a konečně i stabilizaci soustavou D7, T3 přivádí do přijímače přes dotyky 2 - 3.

Přijímač se zapíná spínačem P1, který je mechanicky spřažen s regulátorem hlasitosti R25; zapnutí se indikuje rozsvícením diody D6, umístěné na stupnicovém ukazovateli a napájené přes třecí dotyk pod náhonovým buňnem. Napájecí napětí se potom vyhlazuje v dalších filtračních členech a stabilizuje ve struktuře všech tří integrovaných obvodů.

SLAĎOVÁNÍ A MĚŘENÍ

Přijímač se napájí síťovým napětím 220 V ± 10 %. Po vyšroubování dvou šroubů vzadu nahoře a dalších dvou dole v prostoru pro baterie a po odklopení zadního dílu skřínky jsou přístupny všechny měřicí body a slaďovací prvky. Odpojte-li reproduktor, nahraďte jej zatěžovacím rezistorem 8 Ω /1 W.

MĚŘENÍ PROVOZNÍCH NAPĚTÍ

1. Přijímač je přepnut na rozsah kvv, pásmo kvv 1; měřeno proti zemi přístrojem avomet II nebo podobným. Napětí jsou měřena ve voltech.

Df1	1	2	3	4	5	6
I02	9,2	0	0	8,8	0,7	1,3

Df1	7	8	9	10	11	12
I02	4,6	0,02	0	0	0	4,6

Df1	1	2	3	4	5	6	7
I03	4,6	3,6	0	1,4	1,4	1,4	1,4

Df1	8	9	10	11	12	13	14
I03	0,1	0	0	0	3,6	7,6	4,0

Napětí na D1	0,7 ± 0,1 V	C75	10 ± 0,6 V
D2	0,7 ± 0,1 V	C76	16,8 V
D3 + D4	1,4 ± 0,2 V	R1	0,35 ± 0,15 V
T3/E	9,2 ± 0,8 V	R4	0,35 ± 0,15 V
C61	8,9 ± 0,4 V		

2. Přijímač přepnut na sv.

Df1	1	2	3	4	5	6	7	8
I01	2,0	2,0	0,01	2,0	2,0	7,9	0,01	0

Df1	9	10	11	12	13	14	15	16
I01	0,1	0,1	1,6	1,6	1,6	7,9	7,9	7,9

Všechna provozní napětí jsou též uvedena na příloze IIb.

MĚŘENÍ NÍZKOFREKVENČNÍ ČÁSTI

(Nf generátor, osciloskop, nf voltmetr, ampérmetr, zatěžovací rezistor 8 Ω/1 W)

- Zaveďte signál 1 kHz do bodu MB1 a nařídte regulátor hlasitosti na největší hlasitost. Reprodukční je nahrazen zatěžovacím rezistorem; souběžně k němu připojte nf voltmetr a osciloskop. Při výstupním výkonu 50 mW (0,63 V/8 Ω) má být úroveň signálu 8 mV ±4 dB, to znamená 5 - 12,7 mV.
- Nejvyšší výstupní výkon přijímače při zkreslení do 5 % má dosáhnout alespoň 0,7 W (2,37 V/8 Ω). Přitom nesmí napájecí proud přijímače překročit 0,2 A. Odběr proudu přijímače bez signálu má být asi 30 mA.
- V poloze tónové clony "0" je kmitočtová charakteristika na straně vyšších kmitočtů zkrácena alespoň o 1 oktávu.

Tabulka 1. Slačování oscilátorových a vstupních obvodů části pro příjem vkv

Postup	Zkušební vysílač			Slačovaný přijímač		Nf voltmetr
	připojení	signál MHz *)	pásmo	stupnicový ukazovatel	slačovací prvek	výchylka **)
1 7		86,5		na značku "0"	L6	
2 8	na tele-	108,5		na značku "9"	C20	
3 9		88,0	kv 2	na zavedený signál	L2	
4 10	skopickou	104,0		na zavedený signál	C9	největší
5 11	anténu ***)	65,2		na značku "0"	C21	
6 12		69,5	kv 1	na zavedený signál	C10	

*) Kmitočtová modulace 1 kHz, zdvih 15 kHz.

**) Nf voltmetr připojený souběžně k zatěžovacímu rezistoru místo reproduktoru; výstupní napětí smí být nejvýše 0,63 V (50 mW).

***) Současně se propojí šasi zkušebního vysílače s přijímačem prostřednictvím uzemňovací spojky U, která je jinak zasunuta do příchytky pod feritovou anténou.

Tabulka 2. Slačování oscilátorových a vstupních obvodů části pro příjem sv a dv

Postup	Zkušební vysílač			Slačovaný přijímač		Nf voltmetr
	připojení	signál kHz *)	rozsah	stupnicový ukazovatel	slačovací prvek	výchylka **)
1 8		500		na značku "0"	L11	
2 9	přes norma-	1640	sv	na značku "9"	C45	
3 10	lizovanou	288		na značku "9"	C35 +)	
4 11		156	dv	na zavedený signál	L13 ***)	největší
5 12	rámovou	284		na zavedený signál	C40 +)	
6 13	anténu	550		na zavedený signál	L14 ***)	
7 14		1500	sv	na zavedený signál	C42	

*) Amplitudová modulace 1 kHz, hloubka 30 %.

**) Nf voltmetr připojený souběžně k zatěžovacímu rezistoru místo reproduktoru; výstupní napětí nejvýše 0,63 V (50 mW).

***) Ladí se posouváním cívky po feritové tyči.

+) Ladí se odvíjením nebo přivíjením tenkého drátu na kondenzátor.

SLAĎOVÁNÍ ČÁSTI PRO PŘÍJEM VKV

(Rozmítaný generátor, osciloskop, zkušební vysílač, nf voltmetr, zatěžovací rezistor 8 0/1 W)

1. Přijímač je přepnut na rozsah vkv, pásmo vkv 2, ladění nařizeno na značku "9", regulátor hlasitosti na nejmenší hlasitost. Připojte rozmítaný generátor do bodu MB3 a osciloskop do bodu MB1. Jádrem cívky L7 nařídte co nejvyšší křivku v oblasti kmitočtu 10,7 MHz (podle rezonance propusti PF2) a potom jádrem cívky L9 upravte souměrnou křivku tvaru "S".
2. Nařídte regulátor hlasitosti na největší hlasitost. Sledujte přílohu IIa a tabulku 1.

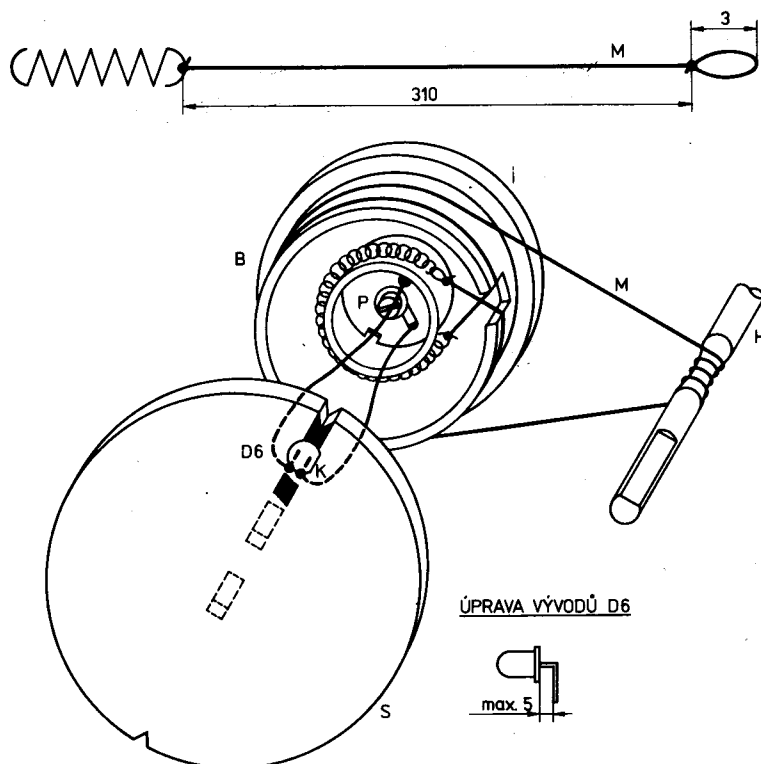
SLAĎOVÁNÍ ČÁSTI PRO PŘÍJEM SV A DV

(Zkušební vysílač, nf voltmetr, oddělovací kondenzátor 33 000 pF, normalizovaná rámová anténa, zatěžovací rezistor 8 0/1 W)

1. Přijímač je přepnut na sv, ladění nařizeno na značku "9", regulátor hlasitosti na největší hlasitost. Přiveďte signál 455 kHz, modulovaný kmitočtem 1 kHz na 30 %, přes oddělovací kondenzátor do bodu MB2. Na výstupu je reproduktor nahrazen zatěžovacím rezistorem a k němu souběžně je připojen nf voltmetr. Nalaďte jádru cívky L12 a L15 největší výchylku výstupního měřiče a dolaďte zkušební vysílač v rozmezí ± 2 kHz, až najdete rezonanci propusti PF1. Znovu dolaďte obě cívky, případně celý postup zopakujte. Výstupní napětí nemá překročit 0,63 V (výkon 50 mW). Dosažená mf citlivost má být 1800 μ V \pm 400 μ V. Pokud by se této hodnoty nedosáhlo, je dovoleno zkratovat rezistor R40.
2. Sledujte přílohu IIa a tabulku 2.

CITLIVOSTI

Dosažené vf citlivosti pro výstupní výkon 50 mW a příslušný odstup signálu od šumu mají odpovídat hodnotám uvedeným v kapitole TECHNICKÉ ÚDAJE. Nakonec zajistěte jádra cívky, cívky na feritové tyči a drátové dolaďovací kondenzátory kapkami vosku.



Obr. 3. Ladicí náhon a světelný indikátor

POKYNY K OPRAVĀM

Zadní díl skřínky lze odklopit po vyšroubování dvou šroubů vzadu nahoře a dvou dalších dole v prostoru pro baterie; pak jsou přístupny všechny slaďovací prvky i měřicí body. (Příslušné vložky se závitem pro šrouby jsou zasunuty do výřezů v předním dílu skřínky a zajištěny lepidlem SICOMET 50.)

Držadlo a krycí desku vlevo lze přímo vysunout.

Základní deska s plošnými spoji je upevněna třemi šrouby; lze ji obrátit po vytažení tří knoflíků a vysunutí zásuvky teleskopické antény. Deska napájecí části je upevněna dvěma spodními šrouby reproduktoru.

Stupnice a mřížka před reproduktor je na předním dílu tepelně roznýtována. Pod mřížku se vkládá tkanina.

Tlačítkový přepínač je na desce podložen čtyřmi distančními podložkami 1PA 353 42.

Kruhový stupnicový ukazovatel lze z bubnu prostě stáhnout a po odpájení přívodů světelné diody od prstencovitého dotyku bubnu i odejmout. Potom lze též upravit náhonový motouz (viz obr. 3). Dioda je na ukazovateli přilepena solakrylem BT 55 ředěným acetonem.

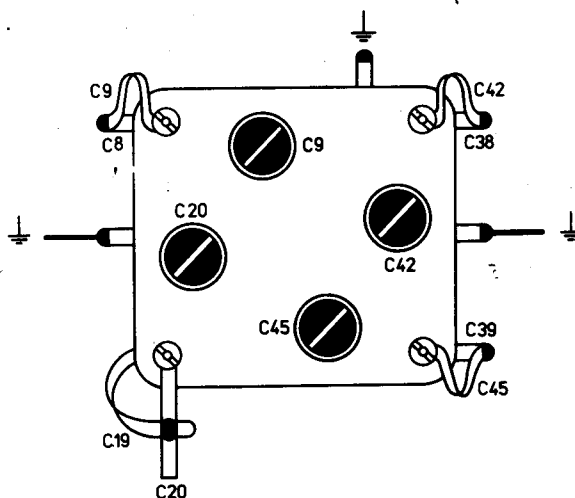
Nový ladící kondenzátor nutno před montáží upravit podle obr. 4.

Při manipulaci s vodiči u přípojek dbejte, abyste neuvedli přijímač do chodu se zkratovými přívody k reproduktoru.

Postup při odstraňování některých možných závad

Závada	Pravděpodobná příčina	Odstranění závady
Přijímač nepracuje po zapojení do sítě	- rozpojená tepelná pojistka P01 - vadná síťová šňůra - vadná přepínací zásuvka P2 - vadný síťový transformátor - závada v napájecí části	zkontrolovat napájecí obvody vadný díl vyměnit závadu odstranit
Přijímač nepracuje, velký odběr napájecího proudu	- zkrat v napájecí části - vadný integrovaný obvod IO2	odstranit zkrat vyměnit vadný integrovaný obvod
Přijímač nepracuje na velmi krátkých vlnách	- tranzistory T1, T2 bez napětí nebo vadné - integrovaný obvod IO3 bez napětí nebo vadný - vadný přepínač	zkontrolovat napájecí napětí v příslušných obvodech vadný díl vyměnit
Přijímač nepracuje na středních ani na dlouhých vlnách	- integrovaný obvod IO1 bez napětí nebo vadný	zkontrolovat napájecí napětí vyměnit vadný integrovaný obvod
Přijímač nepracuje na středních nebo na dlouhých vlnách	- přerušené vinutí feritové antény - vadný některý rezistor nebo kondenzátor v obvodech IO1 - vadný přepínač	zkontrolovat příslušné díly vadný díl vyměnit

Přijímač nepracuje, indikátor provozu svítí	- vadný integrovaný obvod I02 - vadný díl v obvodech I02 - vadná odpojovací přípojka P3 - vadný reproduktor	zkontrolovat příslušné díly vadný díl vyměnit
Přijímač pracuje, indikátor provozu nesvítí	- vadný třecí dotyk indikátoru nebo přerušený přívod - vadný rezistor R31 - vadná dioda D6	zkontrolovat napájecí napětí vadný díl vyměnit



Obr. 4. Úprava ladicího kondenzátoru před montáží

N Á H R A D N Í D Í L Y

Mechanické části (bez obr.)

Díl	Název	Objednací číslo	Poznámky
1	držadlo přijímače	1PA 768 30	
2	držák držadla, pravý	1PA 683 17	
3	držák, levý	1PA 683 18	
4	třecí podložka držadla	1PA 255 22	
5	knoflík ladění	1PF 243 97	
6	knoflík regulátorů	1PF 244 20	
7	péro knoflíku	1PA 023 00	
8	skříňka (přední díl), holá	1PF 258 38	
9	vložka do skříňky se závitem	1PA 035 48	
10	stupnice	1PF 162 98	
11	reproduktor TESLA ARZ 3808	2AN 615 20	RP1
12	mřížka před reproduktor	1PF 739 34	
13	teleskopická anténa	ATG 006	
14	úhelník pod anténou	1PA 990 50	
15	zásuvka anténního přívodu	1PF 280 51	
16	dotykový kolík do zásuvky	WA 459 41	

17	skříňka (zadní díl)	1PF 258 43	
18	krycí deska boční, vlevo	1PF 816 57	
19	dvířka prostoru pro baterie	1PF 800 82	
20	dotyk pro baterie	1PA 468 69	
21	stupnicový ukazovatel (bez diody D6)	1PF 804 36	S
22	náhonový buben	1PA 202 20	B
23	prstencový dotyk bubnu	1PA 468 71	P
24	náhonový motouz s pružinou	1PF 426 24	M
25	hřídél ladění	1PA 708 33	H
26	pouzdro hřídělé	1PA 249 49	
27	podložka regulátoru hlasitosti	1PA 683 15	
28	příchytka feritové antény	1PA 254 08	
29	tyč feritové antény ϕ 8 x 140	205 525 301 108	PN 33-001
30	podložka regulátoru tónové clony	1PA 683 16	
31	základní deska s plošnými spoji, holá	1PB 003 03	
32	tlačítkový přepínač sestavený	1PK 055 44	
33	tlačítko, tmavošedé	76-4093-06	
34	deska napájecí části s plošnými spoji, holá	1PB 003 35	
35	chladič tranzistoru T3	1PA 921 05	
36	držák síťového transformátoru	1PA 535 29	
37	odpojovací přípojka pro sluchátka	1PF 459 01	P3
38	matice přípojky	1PA 035 35	
39	podložka pod maticí	1PA 388 02	
40	přepínací zásuvka pro síťovou šňůru	1PF 281 73	P2
41	síťová šňůra, typ Q2 2 05 1 1 6/2	ČSN 34 7503	

Elektrické části (příloha IIB)

Díl	Název	Objednací číslo	Poznámky
D1	křemíková dioda	KA136	
D2	křemíková dioda	KA136	
D3	křemíková dioda	KB105Z	
D4	křemíková dioda	KB105Z	
D5	křemíková dioda	KAS21/40	
D6	světelná dioda červená	LQ1101	
D7	Zenerova dioda	KZ241/10	
D8	křemíková dioda	KY131	
D9	křemíková dioda	KY131	
D10	křemíková dioda	KY131	
D11	křemíková dioda	KY131	
D12	křemíková dioda	KA136	
D13	křemíková dioda	KA262	
T1	křemíkový tranzistor	KF125	znač. zel.
T2	křemíkový tranzistor	KF125	znač. zel.
T3	křemíkový tranzistor	KF507	
I01	integrováný obvod	A244D	
I02	integrováný obvod	MBA810DS	
I03	integrováný obvod	MAA661	
PF1	keramická pásmová propust; 455 kHz	SPF 455 A6	
PF2	keramická pásmová propust; 10,7 MHz	SPF 10,7 U200	

L	Cívka	Objednací číslo	Poznámky
1	anténní; vkv	1PF 607 20	
2	vstupní; vkv	1PK 607 51	
3	tlumivka	1PF 607 18	
4	odladovač; 10,7 MHz	1PF 607 18	
5	tlumivka na R7	1PF 607 37	
6	oscilátor; vkv		
7	mf pásmová propust; 10,7 MHz	1PN 752 16	
8			
9	detektor; 10,7 MHz	1PK 608 11	
10	doplňková pro oscilátor; dv	1PF 607 17	
11	oscilátor; sv	1PK 590 41	
11'			
12	mf pásmová propust; 455 kHz	1PK 853 55	
12'			
13	vstupní; dv	1PK 633 51	feritová anténa
13'			feritová anténa
14	vstupní; sv	1PK 633 46	feritová anténa
14'			
15	detektor; 455 kHz	1PK 608 12	
16	tlumivka	1PK 614 16	
17	síťový transformátor	9WN 664 23.2	P01
18			

C	Kondenzátor	Hodnota a tolerance	Provozní napětí V	Objednací číslo	Poznámky
1	keramický	33 pF ± 20 %	40	TK 774 33pM	
2	keramický	33 pF ± 5 %	40	TK 774 33pJ	
3	keramický	47 pF ± 10 %	40	TK 794 47pK	
4	keramický	1000 pF $+50 -20$ %	40	TK 744 1n0S	
5	keramický	2200 pF $+50 -20$ %	40	TK 744 2n2S	
6	keramický	1000 pF $+50 -20$ %	40	TK 744 1n0S	
7	keramický	33 pF ± 5 %	40	TK 774 33pJ	
8	ladicí	22,5 pF			
9	dolaďovací	8 pF			
19	ladicí	22,5 pF			
20	dolaďovací	8 pF		WN 704 13	
38	ladicí	270 pF			
39	ladicí	270 pF			
42	dolaďovací	8 pF			
45	dolaďovací	8 pF			
10	dolaďovací	10 pF		C.T.10.07.1 N750 3/10	
11	keramický	3,3 pF $\pm 0,5$ pF	250	TK 755 3p3D	
12	keramický	270 pF ± 10 %	40	TK 774 270pK	
13	keramický	1000 pF $+50 -20$ %	40	TK 744 1n0S	
14	keramický	5,6 pF $\pm 0,5$ pF	40	TK 754 5p6D	
15	keramický	33 pF ± 5 %	40	TK 774 33pJ	
16	keramický	10 000 pF $+80 -20$ %	32	TK 783 10nZ	
17	keramický	220 pF ± 10 %	40	TK 774 220pK	

18	keramický	33 pF ± 5 %	40	TK 774 33pJ	
19	ladicí				viz C8
20	dolařovací				viz C8
21	dolařovací	10 pF		C.T.10.07.1 N750 3/10	
22	keramický	10 000 pF +80 -20 %	32	TK 783 10nZ	
23	keramický	10 000 pF +80 -20 %	32	TK 783 10nZ	
24	keramický	1000 pF +50 -20 %	40	TK 744 1n0S	
25	keramický	15 000 pF +80 -20 %	32	TK 783 15nZ	
26	keramický	0,15 μ F +80 -20 %	12,5	TK 782 150nZ	
27	keramický	33 000 pF +80 -20 %	32	TK 783 33nZ	
28	keramický	82 pF ± 5 %	40	TK 774 82pJ	
29	keramický	3300 pF +50 -20 %	40	TK 744 3n3S	
30	keramický	15 pF ± 10 %	40	TK 754 15pK	
31	keramický	33 000 pF +80 -20 %	12,5	TK 782 33nZ	
32	keramický	33 000 pF +80 -20 %	12,5	TK 782 33nZ	
33	keramický	6800 pF +80 -20 %	32	TK 783 6n8Z	
34	keramický	1000 pF +50 -20 %	40	TK 744 1n0S	
35	dolařovací	100 pF		1PK 700 11	
36	keramický	150 pF ± 10 %	40	TK 754 150pK	
37	keramický	220 pF ± 10 %	40	TK 754 220pK	
38	ladicí				viz C8
39	ladicí				viz C8
40	dolařovací	100 pF		1PK 700 11	
41	keramický	22 pF ± 10 %	40	TK 774 22pK	
42	dolařovací				viz C8
43	keramický	4,7 pF ± 1 pF	40	TK 754 4p7F	
44	keramický	10 pF ± 10 %	40	TK 754 10pK	
45	dolařovací				viz C8
46	keramický	4,7 pF ± 1 pF	40	TK 754 4p7F	
47	keramický	0,1 μ F +80 -20 %	12,5	TK 782 100nZ	
48	keramický	0,15 μ F +80 -20 %	12,5	TK 782 150nZ	
49	keramický	0,1 μ F +80 -20 %	12,5	TK 782 100nZ	
50	keramický	0,1 μ F +80 -20 %	12,5	TK 782 100nZ	
51	elektrolyt.	10 μ F +100 -10 %	6	TE 981 10 μ	
52	svitkový	2200 pF ± 5 %	63	TGL 5155 2200/5/63	
53	keramický	330 pF ± 10 %	40	TK 794 330pK	
54	keramický	120 pF ± 10 %	40	TK 794 120pK	
55	keramický	5,6 pF ± 1 pF	40	TK 754 5p6F	
56	svitkový	1000 pF ± 5 %	63	TGL 5155 1000/5/63	
57	keramický	6800 pF +80 -20 %	32	TK 783 6n8Z	
58	keramický	4700 pF +80 -20 %	32	TK 783 4n7Z	
59	keramický	1500 pF +50 -20 %	40	TK 744 1n5S	
60	keramický	68 000 pF +80 -20 %	12,5	TK 782 68nZ	
61	elektrolyt.	200 μ F +100 -10 %	15	TE 984 200 μ	
62	keramický	0,15 μ F +80 -20 %	12,5	TK 782 150nZ	
63	elektrolyt.	1000 μ F +100 -10 %	10	TE 982 1m0	
64	keramický	15 000 pF +80 -20 %	32	TK 783 15nZ	
65	elektrolyt.	50 μ F +100 -10 %	6	TE 981 50 μ	
66	elektrolyt.	10 μ F +100 -10 %	6	TE 981 10 μ	
67	keramický	3300 pF +50 -20 %	40	TK 744 3n3S	
68	keramický	680 pF ± 20 %	40	TK 724 680pM	
69	keramický	47 000 pF +80 -20 %	12,5	TK 782 47nZ	
70	elektrolyt.	200 μ F +100 -10 %	6	TE 981 200 μ	

71	elektrolyt.	20 μ F +100 -10 %	15	TE 984 20 μ	
72	elektrolyt.	5 μ F +100 -10 %	15	TE 984 5 μ 0	
73	keramický	10 000 pF +80 -20 %	32	TK 783 10nZ	
74	keramický	22 pF +5 %	40	TK 754 22pJ	
75	elektrolyt.	20 μ F +100 -10 %	15	TE 984 20 μ	PVC
76	elektrolyt.	500 μ F +100 -10 %	35	TE 986 500 μ	PVC
77	keramický	15 000 pF +50 -20 %	40	TK 744 15nS	
78	keramický	15 000 pF +50 -20 %	40	TK 744 15nS	
79	keramický	15 000 pF +50 -20 %	40	TK 744 15nS	
80	keramický	15 000 pF +50 -20 %	40	TK 744 15nS	
81	elektrolyt.	20 μ F +100 -10 %	15	TE 984 20 μ	PVC
82	keramický	15 pF +5 %	40	TK 754 15pJ	
83	keramický	10 pF +10 %	40	TK 754 10pK	

R	Rezistor	Hodnota a tolerance	Zatížení W	Objednací číslo	Poznámky
1	uhlíkový	330 Ω +10 %	0,125	TR 212 330RK	
2	uhlíkový	3300 Ω +10 %	0,125	TR 212 3K3K	
3	uhlíkový	470 Ω +10 %	0,125	TR 212 470RK	
4	uhlíkový	680 Ω +10 %	0,125	TR 212 680RK	
5	uhlíkový	2700 Ω +10 %	0,125	TR 212 2K7K	
6	uhlíkový	3300 Ω +10 %	0,125	TR 212 3K3K	
7	uhlíkový	33 Ω +10 %	0,125	TR 212 33RK	viz L5
8	uhlíkový	1,5 M Ω +10 %	0,125	TR 212 1M5K	
9	uhlíkový	330 Ω +10 %	0,125	TR 212 330RK	
10	uhlíkový	5600 Ω +10 %	0,125	TR 212 5K6K	
11	uhlíkový	330 Ω +10 %	0,125	TR 212 330RK	
12	uhlíkový	4700 Ω +10 %	0,125	TR 212 4K7K	
13	uhlíkový	33 Ω +10 %	0,125	TR 212 33RK	
14	uhlíkový	6800 Ω +10 %	0,125	TR 212 6K8K	
15	uhlíkový	1800 Ω +10 %	0,125	TR 212 1K8K	
16	uhlíkový	8200 Ω +10 %	0,125	TR 212 8K2K	
17	uhlíkový	1500 Ω +10 %	0,125	TR 212 1K5K	
18	uhlíkový	0,1 M Ω +10 %	0,125	TR 212 100KK	
19	uhlíkový	1500 Ω +10 %	0,125	TR 212 1K5K	
20	uhlíkový	39 Ω +10 %	0,125	TR 212 39RK	
21	uhlíkový	10 000 Ω +10 %	0,125	TR 212 10KK	
22	uhlíkový	33 000 Ω +10 %	0,125	TR 212 33KK	
23	uhlíkový	4700 Ω +10 %	0,125	TR 212 4K7K	
24	uhlíkový	4700 Ω +10 %	0,125	TR 212 4K7K	
25	potenciometr	0,1 M Ω log.	0,08	TP 161 20B 100KG	P1
26	potenciometr	50 000 Ω lin.	0,15	TP 160 20B 50KN	
27	uhlíkový	56 Ω +10 %	0,125	TR 212 56RK	
28	uhlíkový	33 Ω +5 %	0,125	TR 212 33RJ	
29	uhlíkový	180 Ω +10 %	0,125	TR 212 180RK	
30	uhlíkový	56 Ω +10 %	0,125	TR 212 56RK	
31	uhlíkový	2200 Ω +10 %	0,125	TR 212 2K2K	
32	uhlíkový	150 Ω +10 %	0,125	TR 212 150RK	
33	uhlíkový	180 Ω +10 %	0,125	TR 212 180RK	
34	uhlíkový	470 Ω +10 %	0,125	TR 212 470RK	

35 uhlíkový	56 0 +10 %	0,125	TR 212 56RK	
40 uhlíkový	1200 0 +10 %	0,125	TR 212 1K2K	
41 uhlíkový	150 0 +10 %	0,125	TR 212 150RK	

ZMĚNY BĚHEM VÝROBY

Záznamy o změnách:

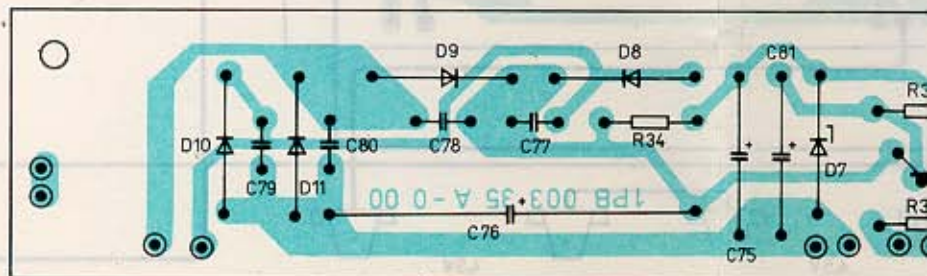
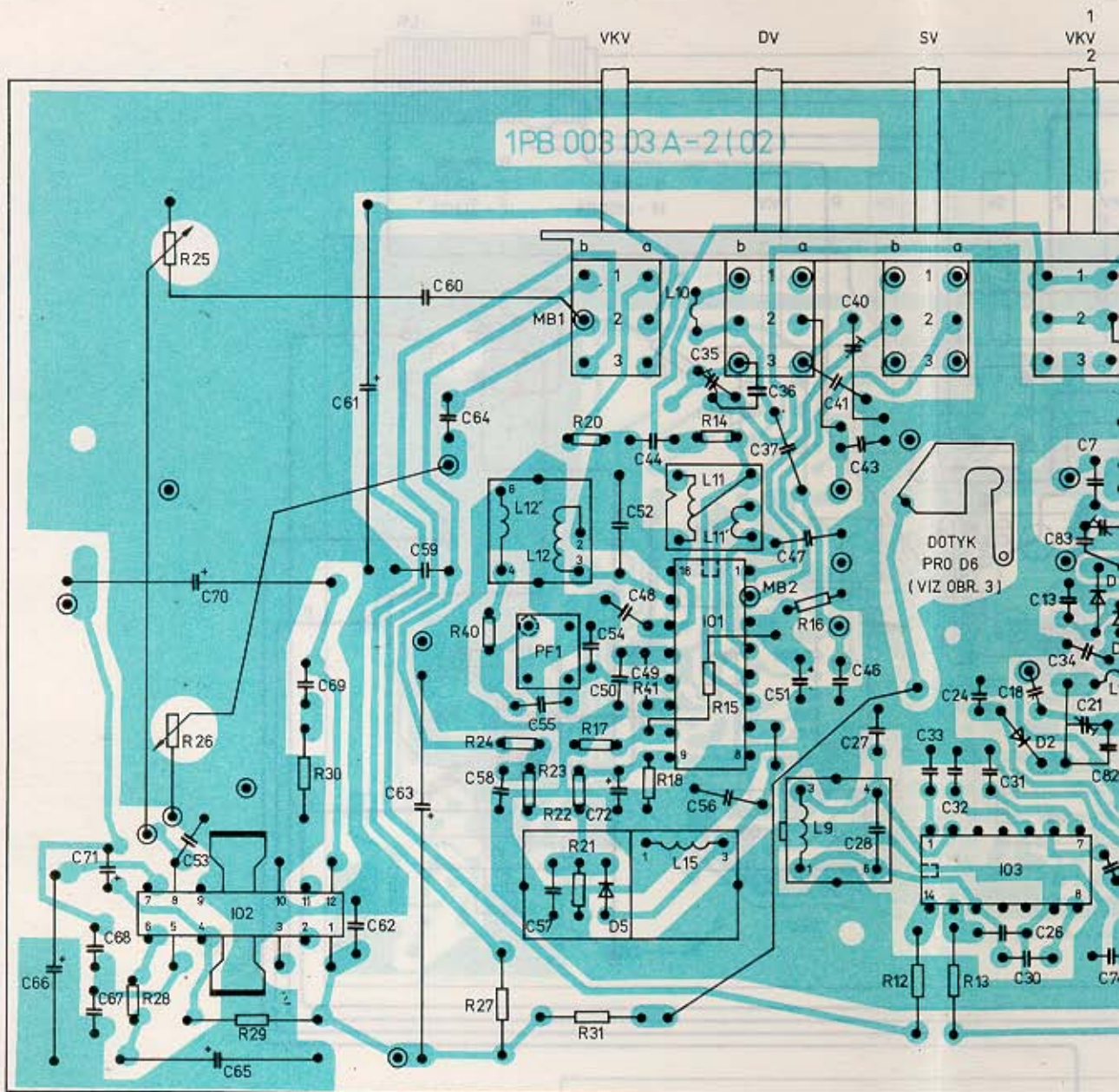
Vydala TESLA ELTOS, státní podnik, v Praze

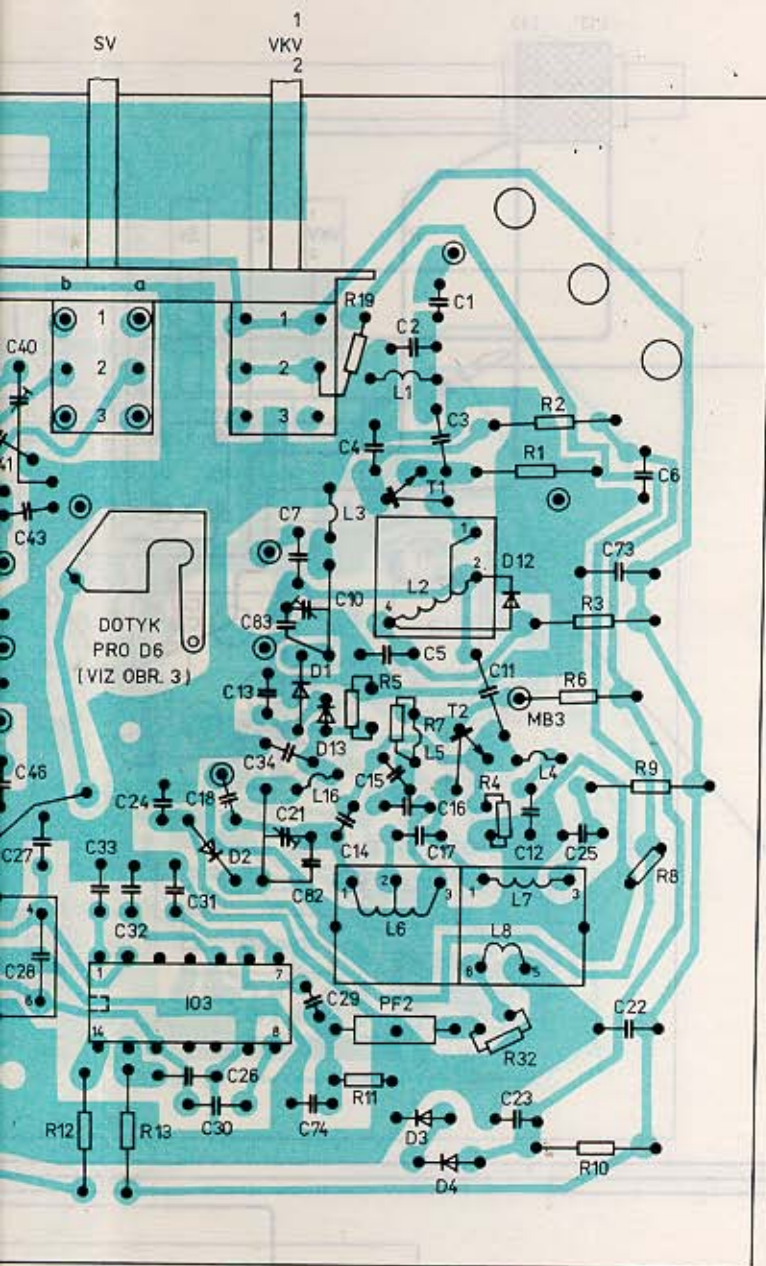
Technické dokumentace k výrobkům k. p. TESLA BRATISLAVA vydané v nedávné době

Kód a název výrobku	Druh výrobku	Druh dokumentace	Rok vydání
820A	Stolní stereofonní přijímač s velkým výkonem	Návod k údržbě	1986
2836AB ARIOS0	Kabelkový rozhlasový přijímač	Návod k údržbě	1986
445A ALTO	Stolní rozhlasový přijímač	Návod k údržbě	1987
2113B	Autorádio s vyšším výkonem	Návod k údržbě	1987
1039A DOMINANT	Stolní stereofonní gramorádio	Návod k údržbě	1987
638A SÓLO	Stolní stereofonní rozhlasový přijímač	Zkrácený návod k údržbě	1987
PND 10	Síťový napájecí zdroj pro osobní počítač	Návod k údržbě	1987
1902B	Stereofonní autorádio s kazetovým přehrávačem	Návod k údržbě	1987
P6	Reverzní kazetový přehrávač do autorádia 1902B	Návod k údržbě	1988
2116B	Stereofonní autorádio s příjmem dopr. rozhlasu	Návod k údržbě	1988
		Změnový list 7 [†])	1988

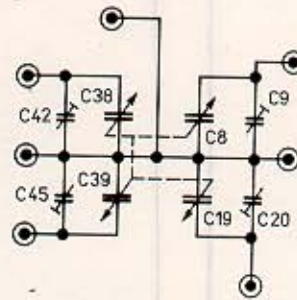
[†]) Přehled inovačních a technologických změn výrobků za uplynulý rok

VÝROBCE: TESLA BRATISLAVA
VYDAVATEL: TESLA ELTOS, ZÁVOD IMA

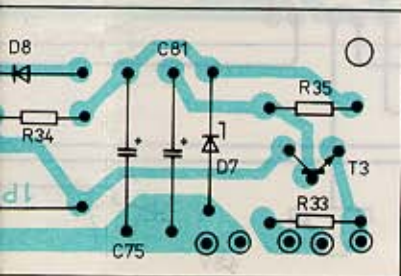


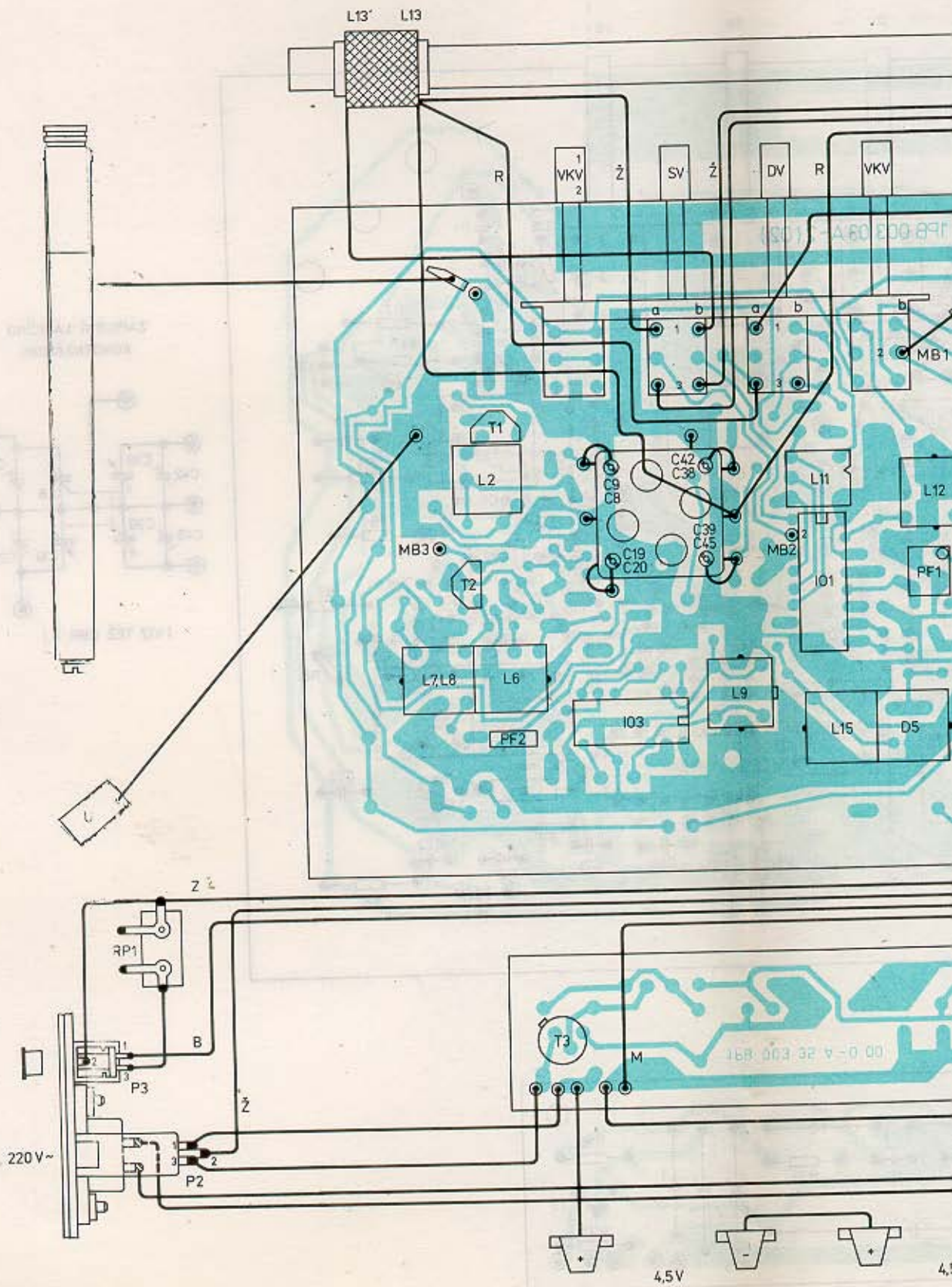


ZAPOJENÍ LADÍČÍHO KONDENZÁTORU

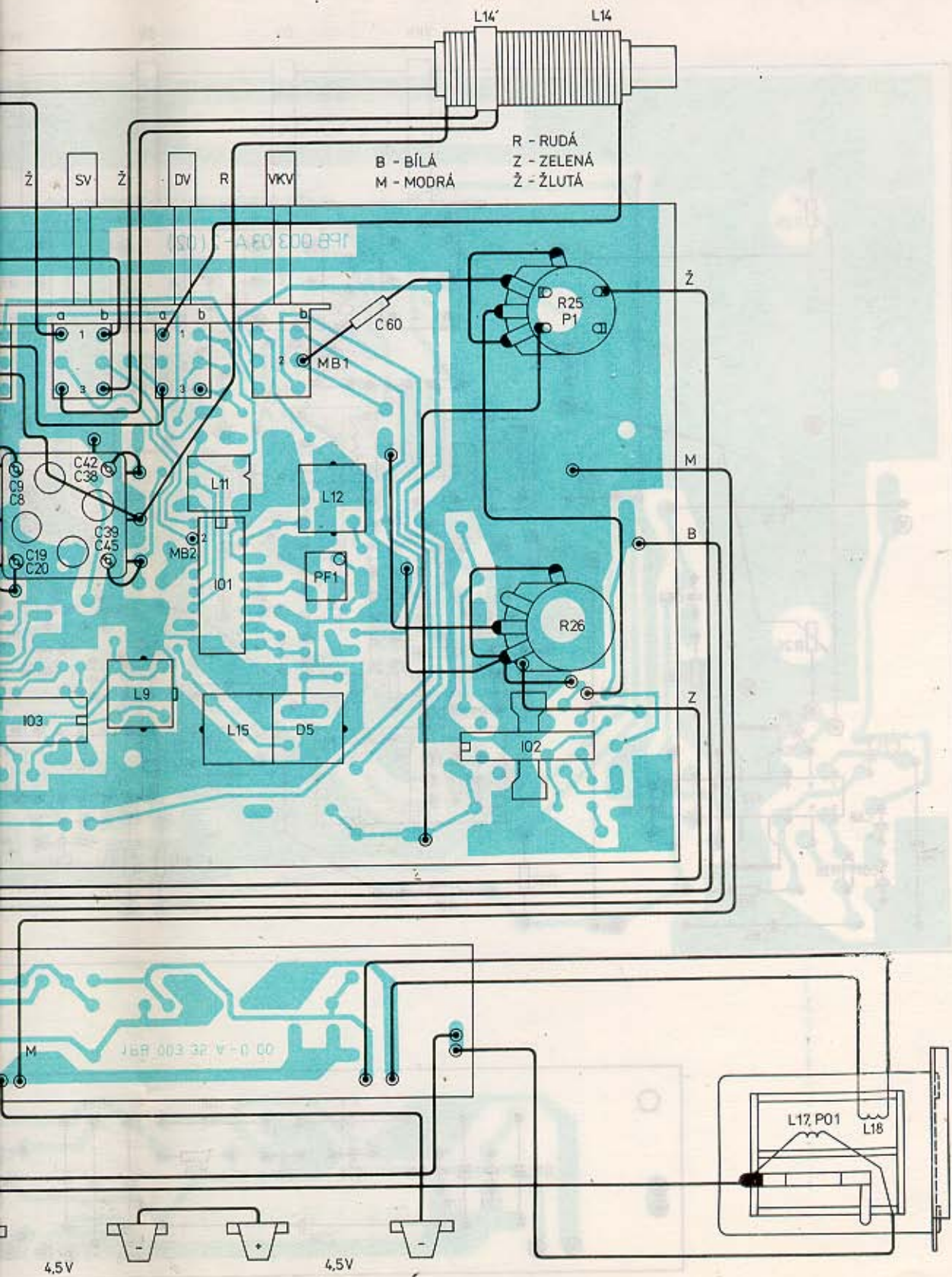


(VIZ TĚŽ OBR. 4)

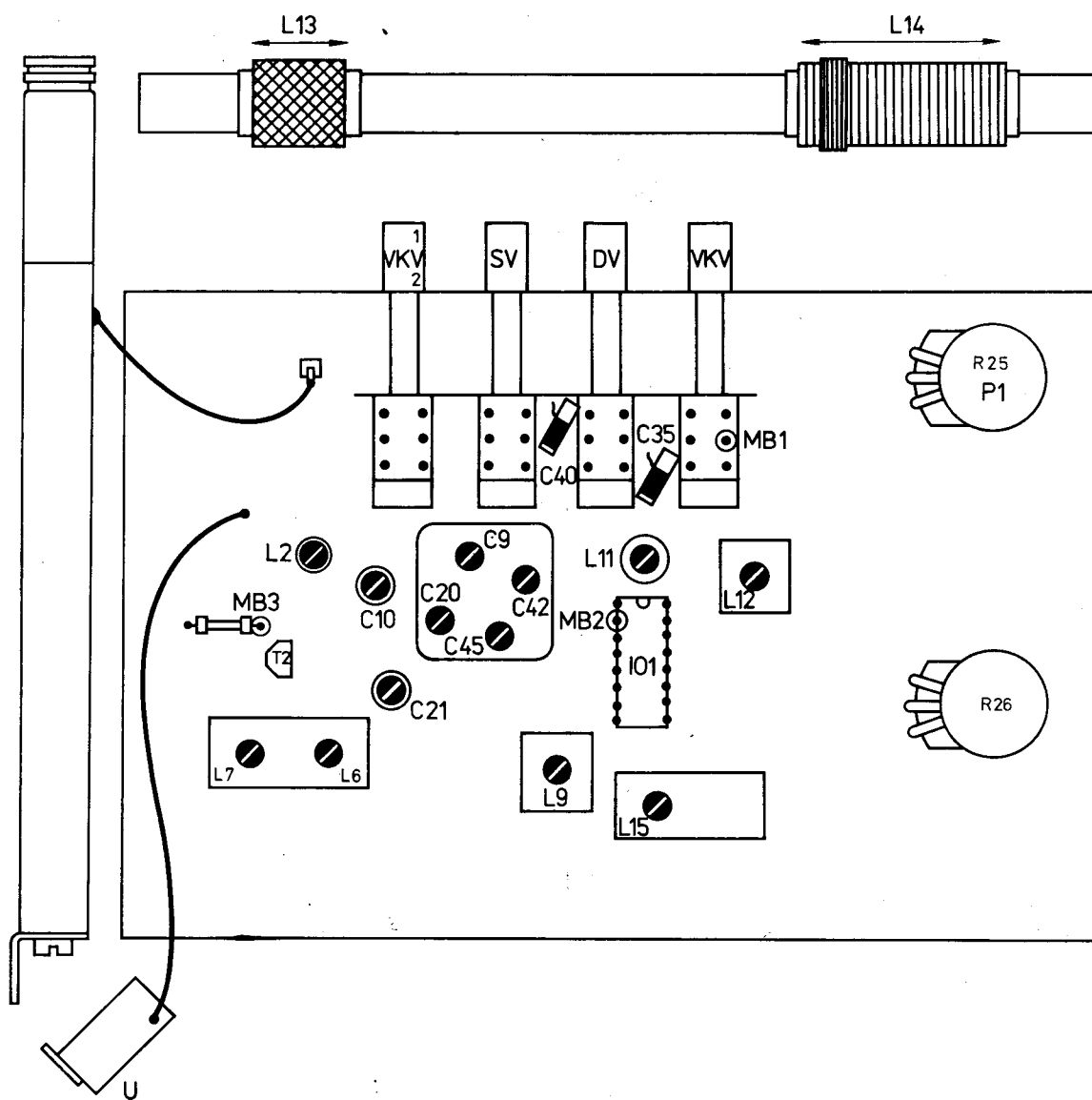




Příloha Ib. Celkové montážní zapojení přijímače T



Kovové montážní zapojení přijímače TESLA 2835AB.



Příloha IIa. Sadařovací prvky a měřicí body

L	1, 14, 14'	2	3	4	5	6	7, 8
C	1, 2, 6, 3, 43, 41, 42, 40	4, 36	5	7, 8, 9, 10, 13, 39, 37, 45, 35	11, 12, 73, 46, 36, 48, 44, 47	15, 14, 16, 23, 50, 49, 52, 51	17, 22, 18, 19, 20, 34, 21, 82, 25, 24, 74, 29, 26, 27, 31, 32, 33, 61, 30, 57
R	1, 2, 3	3	4, 6	7, 5	14	41, 16, 15, 17, 40, 18	9, 8, 20, 32, 10, 19, 11, 13, 21, 22, 23

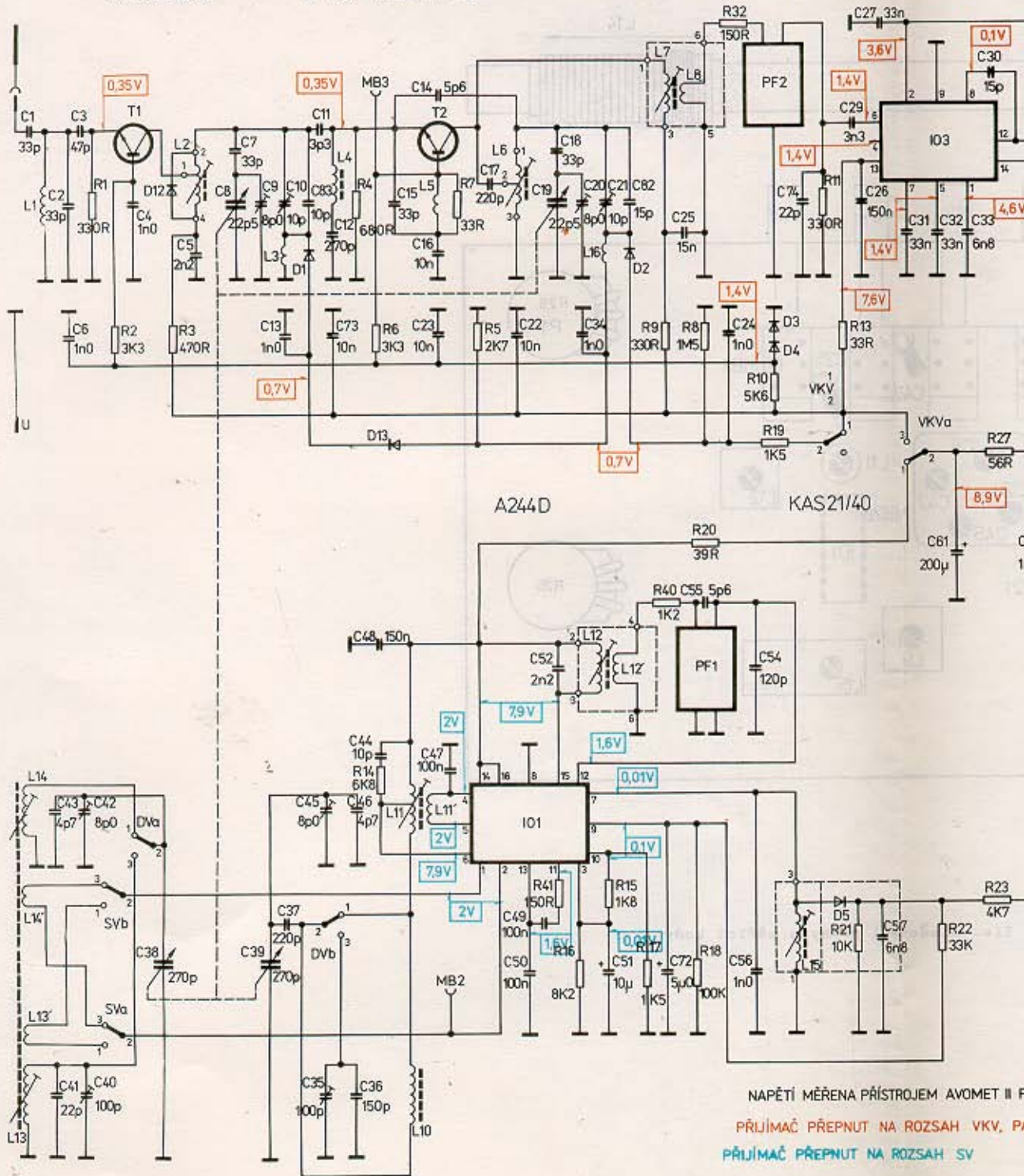
KF125 KA136

KA136 KA262KF125

KA136

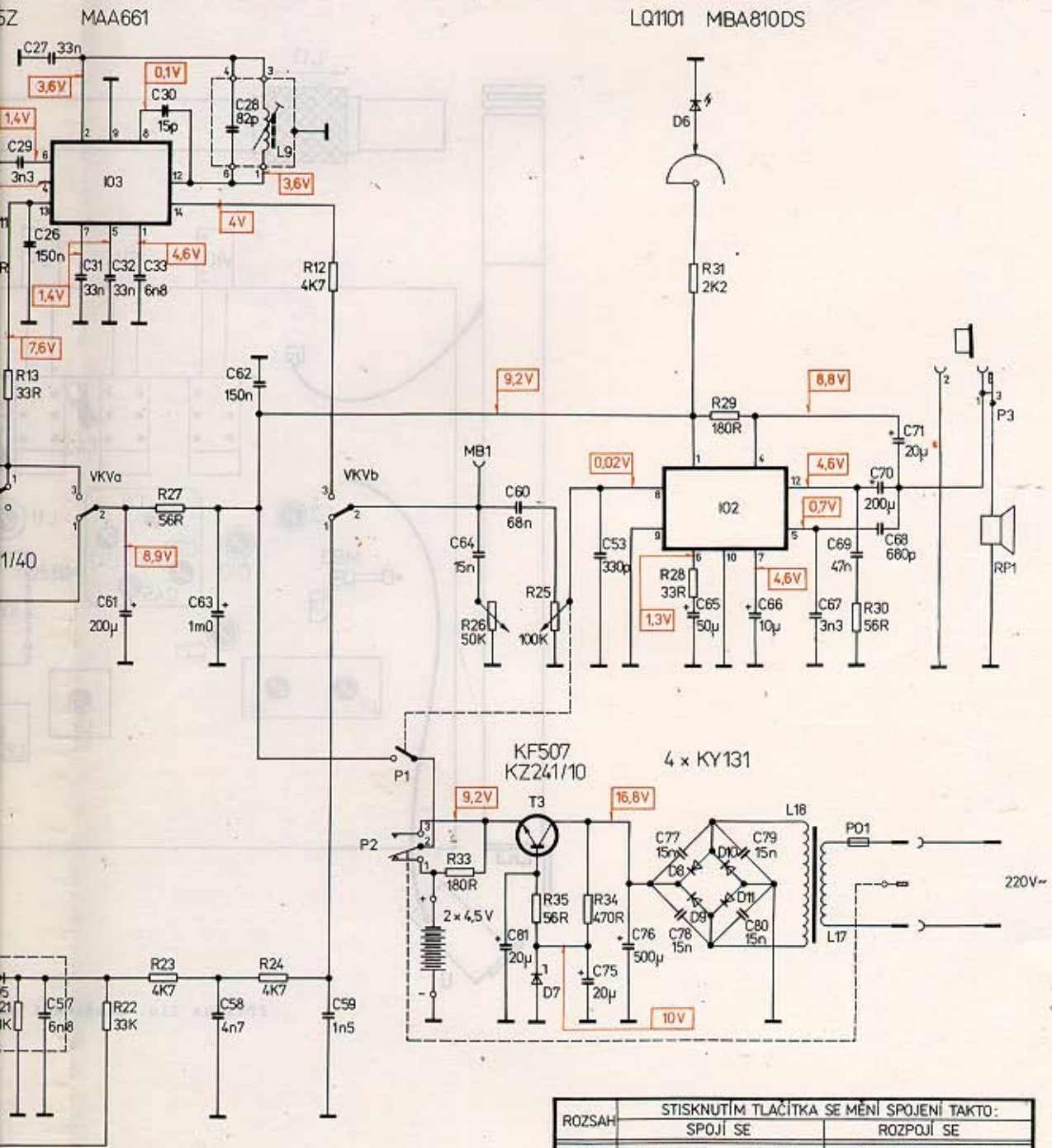
2x KB105Z

MAA661



NAPĚTÍ MĚŘENA PŘÍSTROJEM AVOMET II P
 PŘIJÍMAČ PŘEPNUT NA ROZSAH VKV, PA
 PŘIJÍMAČ PŘEPNUT NA ROZSAH SV

9											18, 17		L
29, 26, 27, 31, 32, 33, 61, 30, 63, 28, 62,	64, 60, 53,				65, 66,			67, 69, 70, 68, 71				C	
11, 13, 57,	27, 58,		12, 59,		25, 75,		76, 77, 78, 79, 80,			30		R	
21, 22, 23,	24,		33,		35, 34,								



ROZSAH	STISKNUTÍM TLAČÍTKA SE MĚNÍ SPOJENÍ TAKTO:			
	SPOJÍ SE		ROZPOJÍ SE	
VKV	2a - 3a	2b - 3b	1a - 2a	1b - 2b
DV	2a - 3a	2b - 3b	1a - 2a	1b - 2b
SV*	2a - 3a	2b - 3b	1a - 2a	1b - 2b
VKV 2				1 - 2

* ZAKRESLENÝ STAV

NA PŘÍSTROJEM AVOMET II PROTI ZEMI
 NUT NA ROZSAH VKV, PÁSMO VKV 1
 UT NA ROZSAH SV