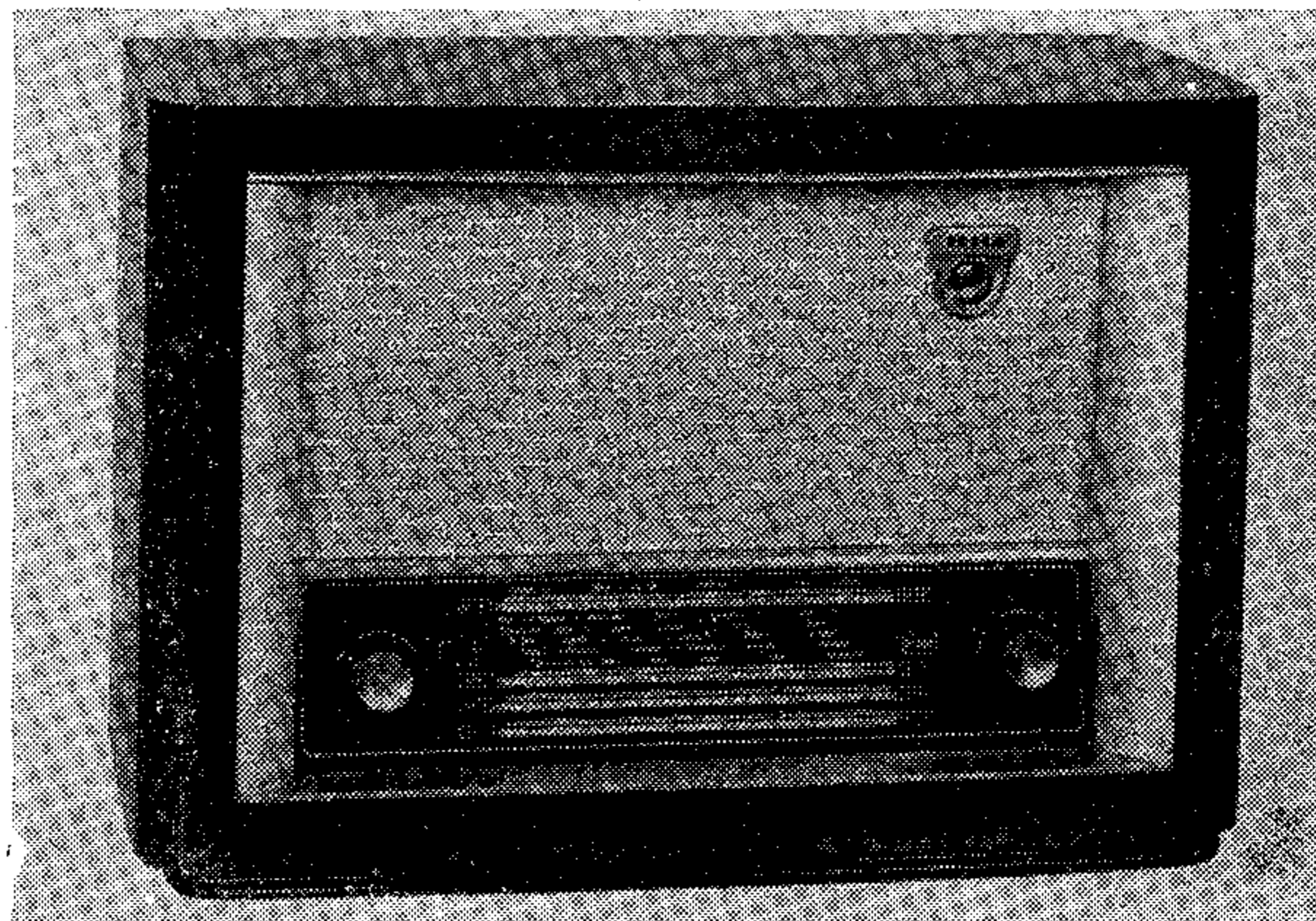


## 1.408 Rozhlasový přijímač 521A „POPULÁR“

Výrobce: TESLA, n. p., Praha-Hloubětín a  
TESLA KOLÍN, n. p.



Rozhlasový přijímač 521A „POPULÁR“,  
výroba 1956 až 1957

### Hlavní technické údaje:

Zapojení: Šestiobvodový, 4+2 elektronkový  
superhet k napájení ze střídavé sítě.

Vlnové rozsahy: 4; 16,25 až 52,7 m (18,45 až  
5,7 MHz); 53,7 až 154 m (5,6 až 1,95 MHz); 182 až 577 m  
(1648 až 519,9 kHz); 700 až 2000 m (428, 7 až 150 kHz)

Průměrná citlivost: 1. krátké vlny 95  $\mu$ V,  
2. krátké vlny 70  $\mu$ V, střední vlny 50  $\mu$ V, dlouhé vlny  
40  $\mu$ V

Průměrná šířka pásma: střední vlny 13 kHz,  
dlouhé vlny 11,5 kHz

Výstupní výkon: 2,5 W (při kmitočtu 400 Hz  
a 5% zkreslení)

Reproduktor: kruhový, průměru 160 mm nebo  
oválný rozměrů 200 x 150 mm, impedance kmitací  
cívky 5  $\Omega$

Napájení: střídavým proudem 40 až 60 Hz  
s napětím 110, 125, 150, 220 a 240 V

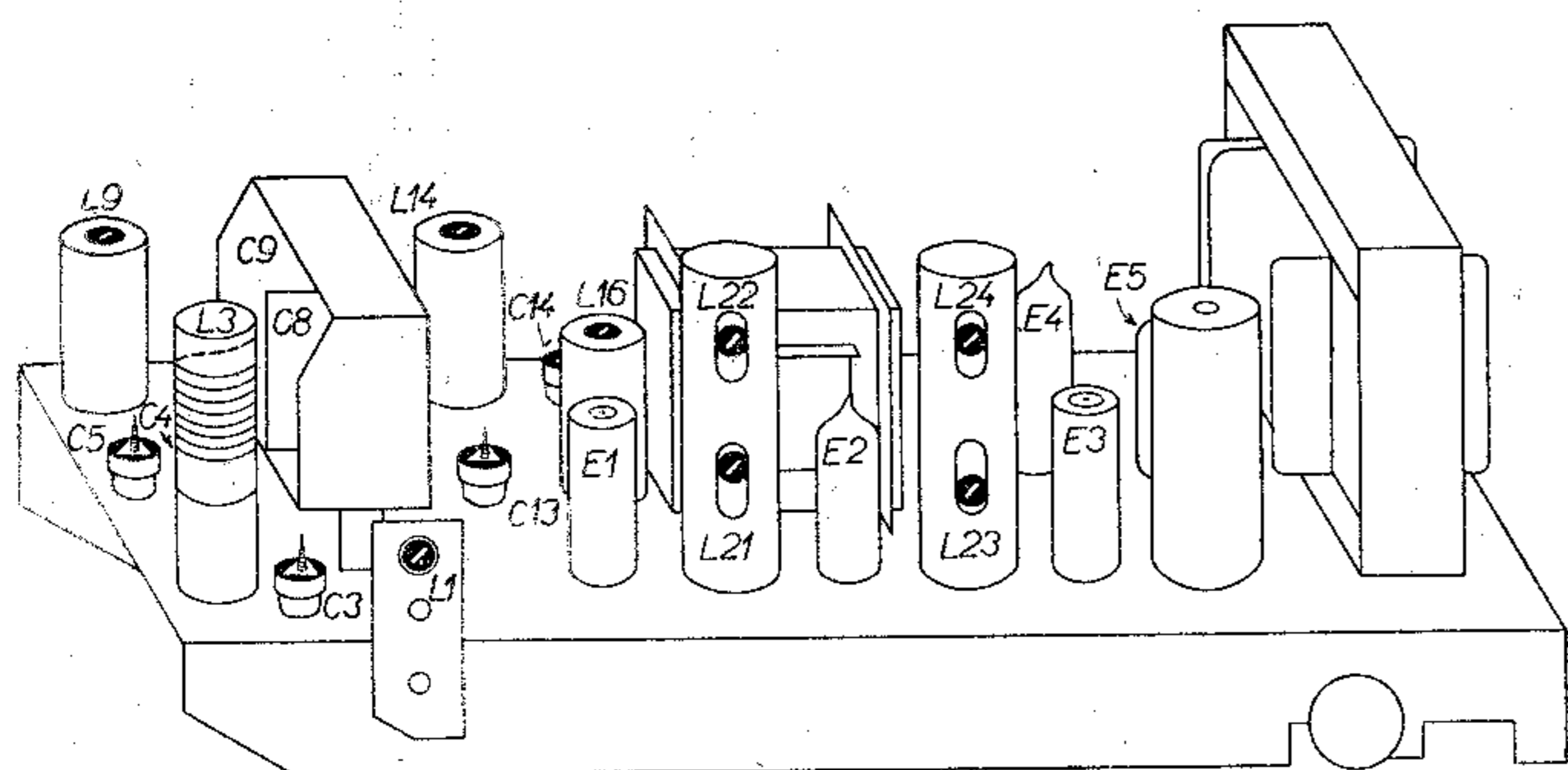
Příkon: 51 W

**Slaďování:** AM mf: 468 kHz — sv [  $L_{24} + 24'$ ,  $L_{23}$ \*,  $L_{22} + 22'$ \*,  $L_{21}$ \* max. (\* spřažený obvod rozladit  
kondenzátorem 100 pF); ]  $L_1$  min.

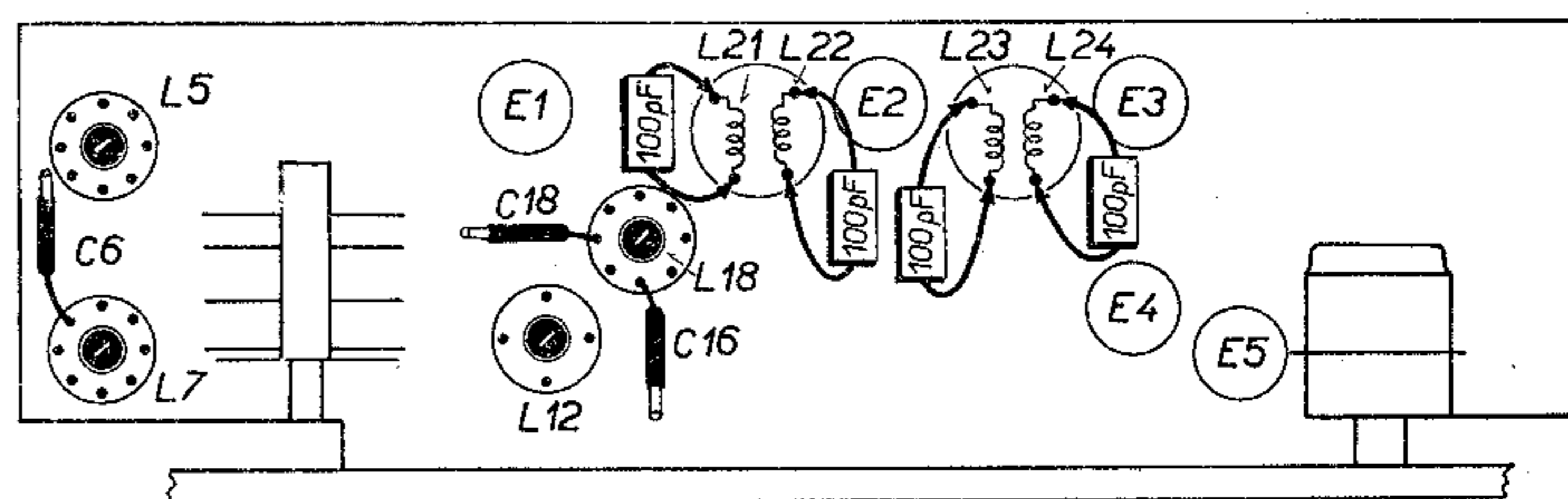
vf: kv1 — 6,5 MHz •  $L_{12}$ ,  $L_3$ \* max. kv2 — 2,15 MHz •  $L_{14}$ ,  $L_5$  max.  
17,7 MHz •  $C_{13}$ ,  $C_3$  max. 5,4 MHz •  $C_{14}$ ,  $C_4$  max.  
(\* ladí se přihrábáním závitů uvnitř cívky)

sv — 590 kHz •  $L_{16}$ ,  $L_7$  max. dv — 165 kHz\*\* •  $L_{18}$ ,  $L_9$  max.  
1590 kHz •  $C_{16}$ ,  $C_5$  max. 415 kHz\*\* •  $C_{18}$ ,  $C_6$  max.

(\*\* viz změnu v provedení označenou číslicí /2 za výrobním číslem)



Slaďovací prvky na šasi



Slaďovací prvky pod šasi

**Změny v provedení:** Odlišná provedení přijímačů  
jsou vyznačena na typovém štítku číslicí za výrobním  
číslem, nebo první číslicí výrobního čísla. Ve schématu

je zakresleno provedení označené za výrobním číslem  
číslicí 1. Hlavní odchylky proti zakreslenému schématu:  
Bez označení za výrobním číslem: odpor  $R_7$  zů-



stává stále zapojen v demodulačním obvodu — odpadá odpor  $R35$  a kondenzátor  $C50$  (označeno \*).

Označené číslici /2 za výrobním číslem: Rozsah dlouhých vln změněn na 760 až 2000 m. Tím se mění sladovací body na dlouhých vlnách na 162 kHz a 390 kHz.

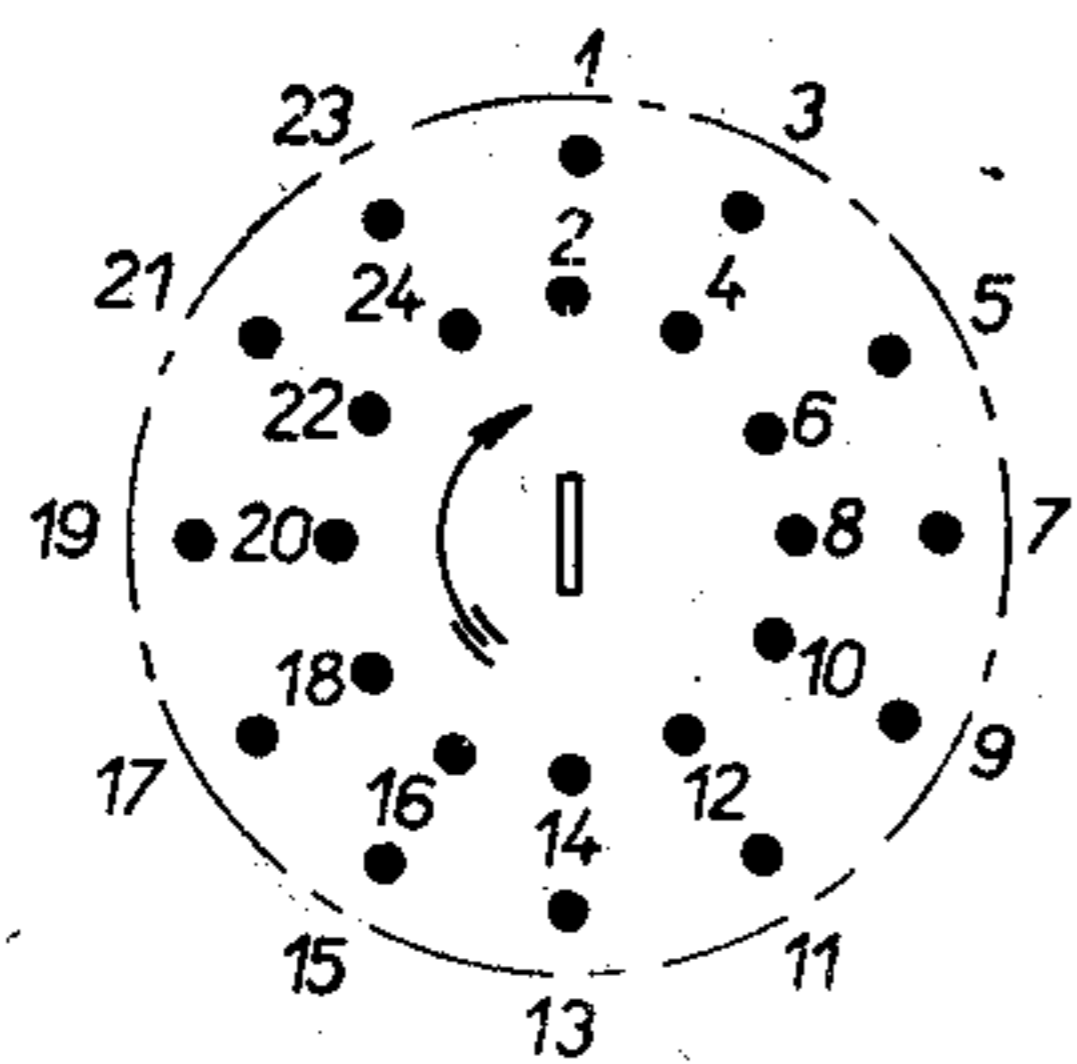
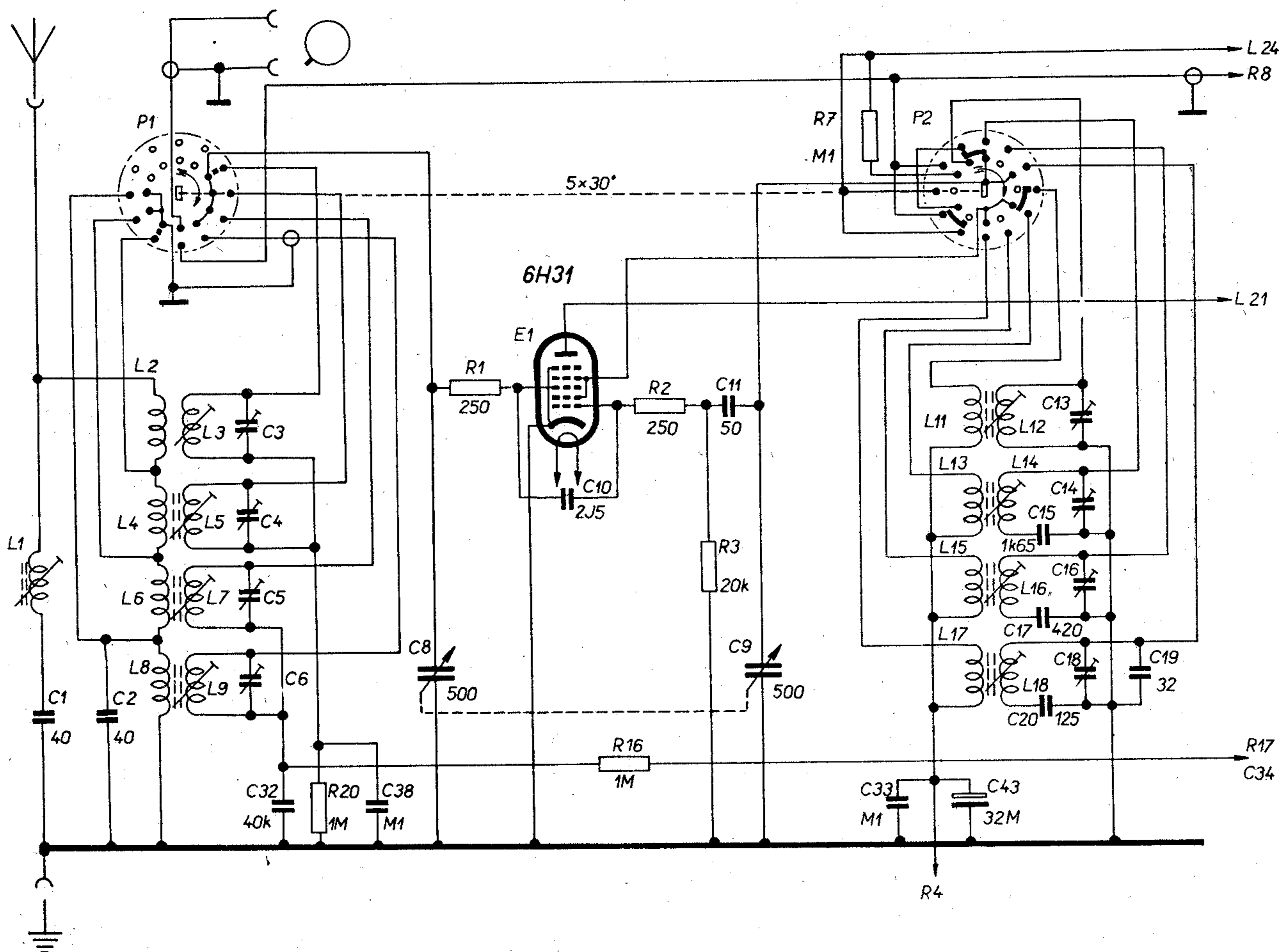
Označené číslici /3 za výrobním číslem: Odpadá stínění spojů v obvodu usměrňovací elektronky a tónové clony — přepínač P2 doplněn dvěma kontakty, které

při provozu s gramofonem spojují druhou a čtvrtou mřížku elektronky E1 za odpor  $R4$  (naznačeno čárkovane).

Označené číslici /4 za výrobním číslem: Odpadá přepínač P3, vinutí  $L10$  a kondenzátor  $C12$  (změny zakresleny na obrázku).

Výrobní čísla nad 800 000 (výroba TESLA KOLÍN): Odpor  $R7$  je vyřazen jen na kv1 — odpadá  $R35$ .

R	20,	1,	16,	2, 3,	7,		
C	1, 2,	3,4, 5,6, 32,	38,	8,	10,	11, 9,	33, 43, 15,17,20, 13,14,16,18,19,
L	1,	2,4, 6,8,	3,5,7,9,				11,13,15,17, 12,14,16,18,



### FŘEPÍNAČE P1, P2.

ROZSAHY	SPOJENÉ DOTEKY P1	SPOJENÉ DOTEKY P2
KV1	5 - 6, 15 - 16,	2-23-24, 7 - 10, 15-17,
KV2	7 - 8, 17 - 18,	1 - 2, 9 - 10, 17-18-19,
SV	9 - 10, 19 - 20,	3 - 6, 11 - 14, 19-21,
DV	11-12, —	5 - 6, 13 - 14, 21-22-23,
○	13-14, —	7 - 10, 15 - 18, 23-24-1,

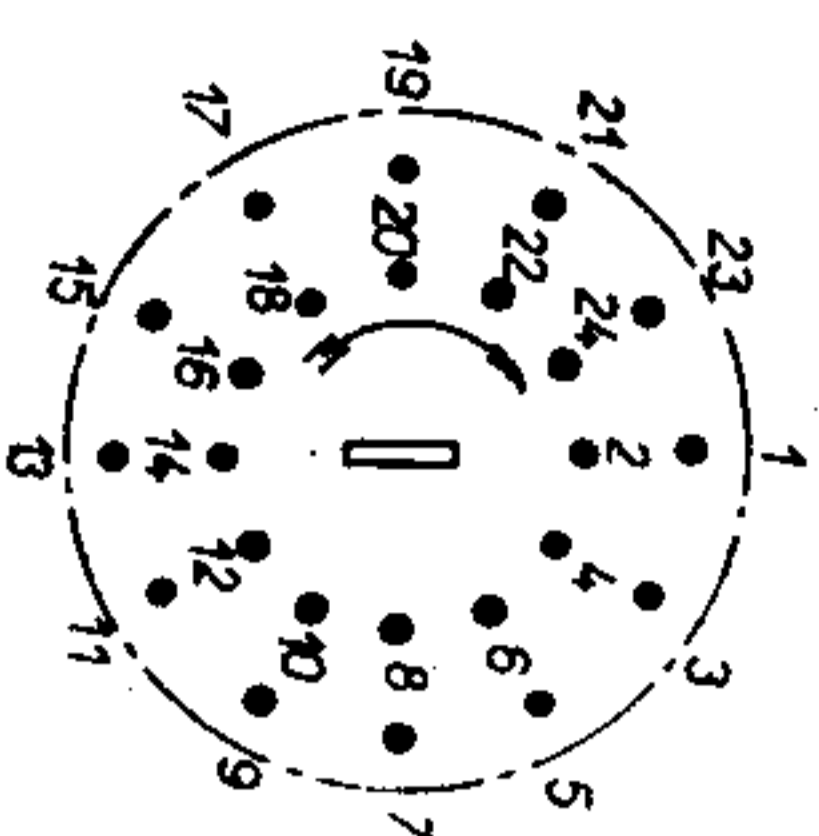
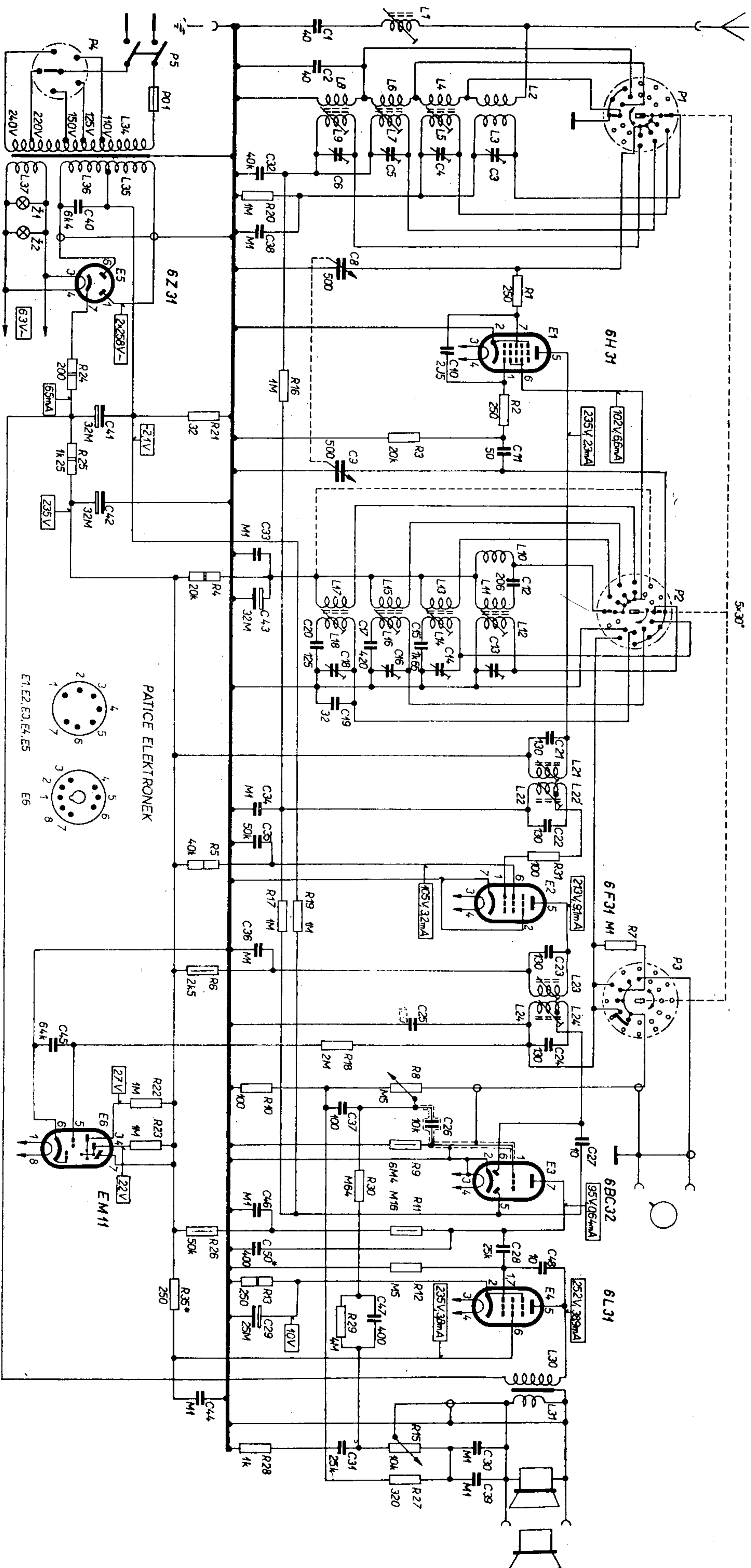
Vstupní část přijímače 521A „POPULÁR“ (provedení označené číslici /4 za výrobním číslem)

Obr. 178 je částí obr. 177

### Odvozené přístroje pro vývoz

521A-2, 521A-5 — odlišná ladicí stupnice  
 521A-7 — stupnice bez názvů vysílačů  
 521A-15 — vlnové rozsahy: rozprostřené pásmo 19 m; 16,25 až 52 m; 53,7 až 154 m; 187 až 577 m  
 521A-17 — vlnové rozsahy jako u 521A-15 — stupnice bez názvů vysílačů

R	1	20	1	24, 26, 2, 21, 3	25	4	31	5	24, 17	7	6	18	8, 10, 22	9, 23	30	11	26	12	35	29	15	28	27				
C	1, 2	3, 4, 5, 6, 32	40, 38	9	40	44	41	9	42	33	12	43	15, 17, 20, 13, 14, 16, 18, 19	21	34, 22	35	36, 23	25	24, 45	37, 26, 27	46	28	50, 48	47, 29	44	30, 31	39
L	1	2, 4, 6, 8, 3, 5, 7, 9, 34, 35, 36, 37											10, 11, 13, 15, 17, 12, 14, 16, 18	21, 22, 22													



**PŘEPÍNAČE P1, P2, P3**

ROZSAHY	SPOJENÉ DOTEKY P1	SPOJENÉ DOTEKY P2	SPOJENÉ DOTEKY P3
KV1	1 - 2, 13 - 14,	1 - 2, 13 - 14,	10 - 12,
KV2	3 - 4, 15 - 16,	3 - 4, 15 - 16,	12 - 14,
SV	5 - 6, 17 - 18,	5 - 6, 17 - 18,	14 - 15 - 16,
DV	7 - 8,	7 - 8, 19 - 20,	16 - 18,
		9 - 10, (21 - 22,)	18 - 20,

