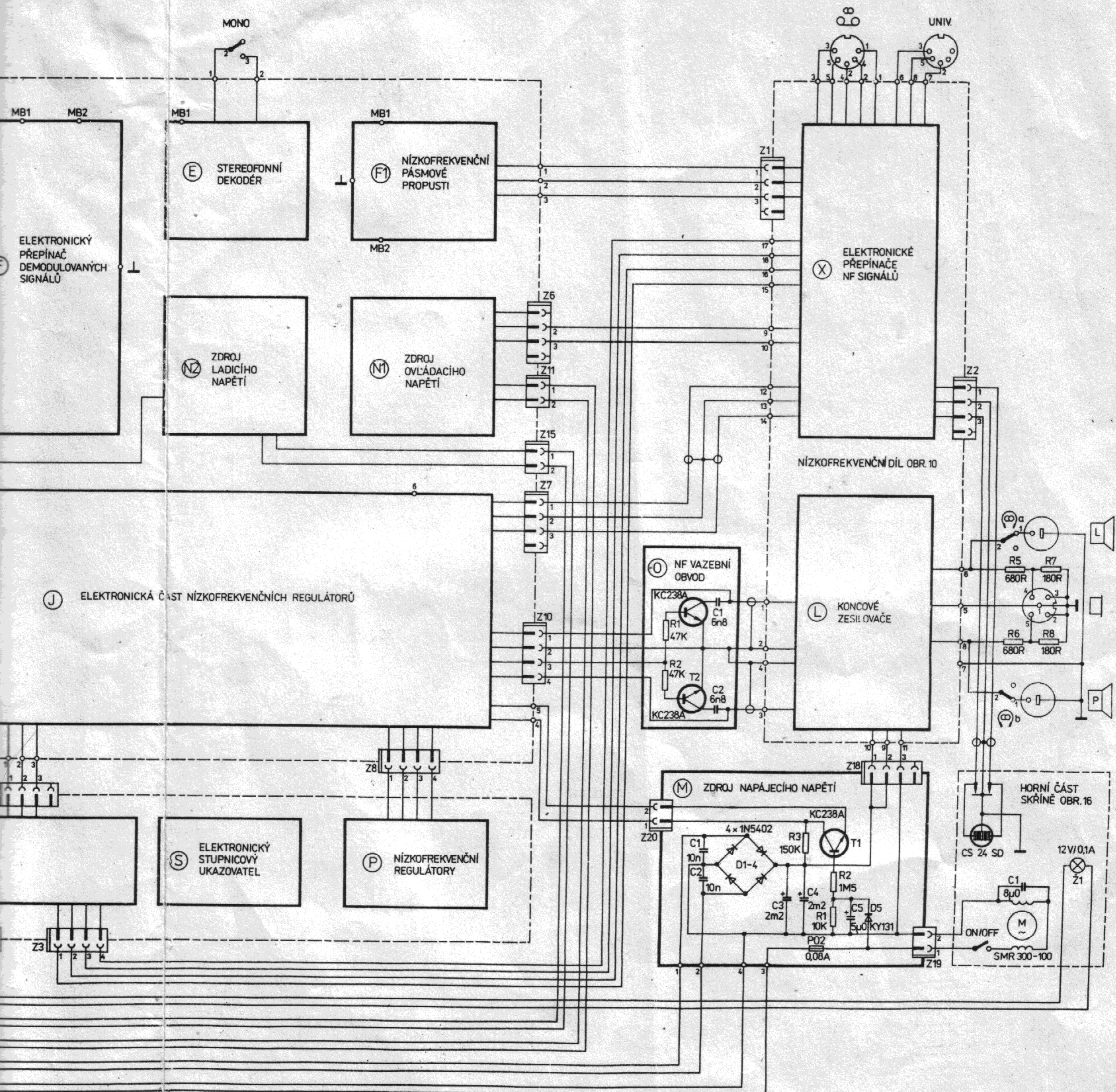


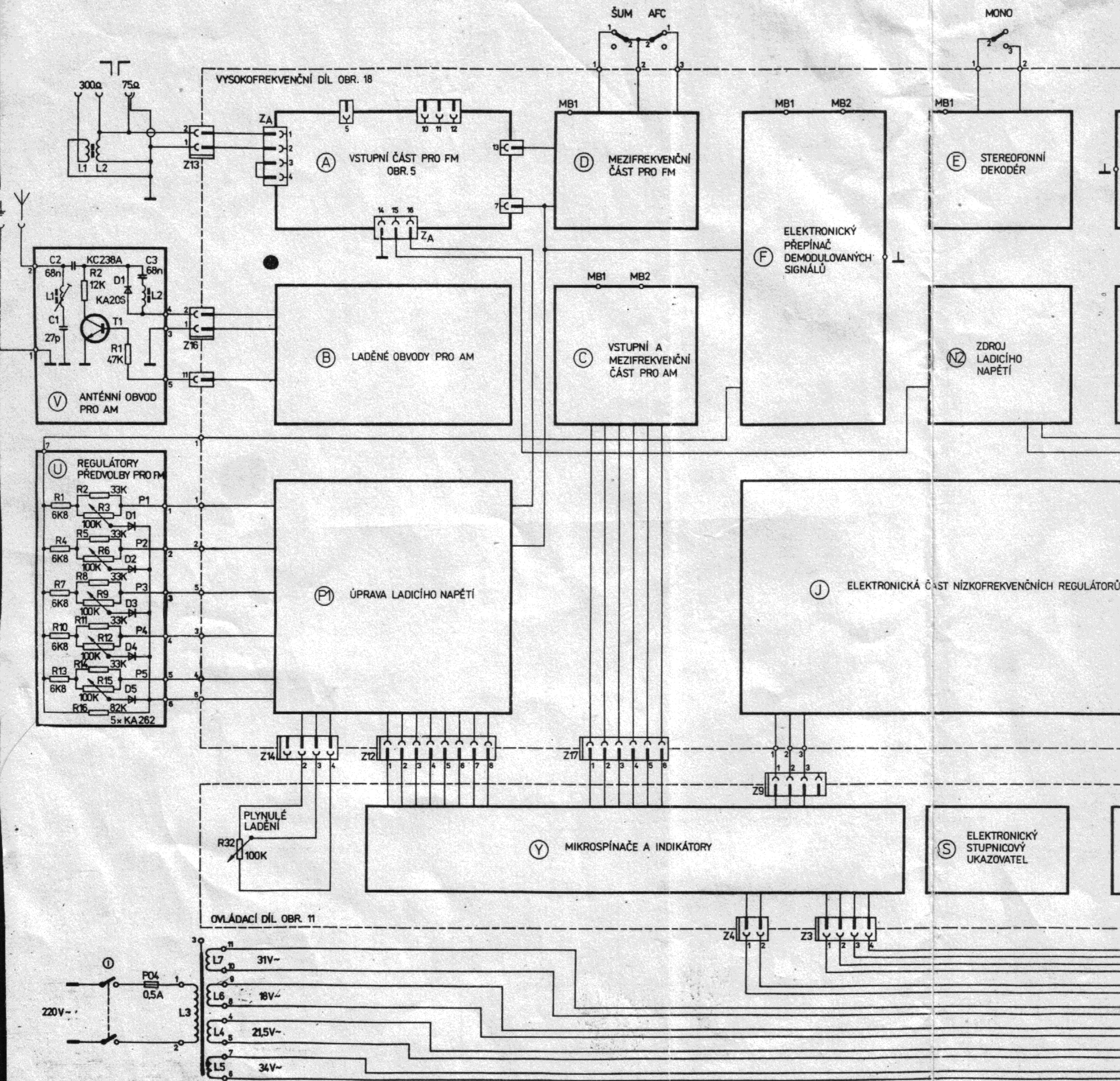
obr. 01. Schéma prijímača s dvoma stupňami detekcie a troch stupňami zosilnenia





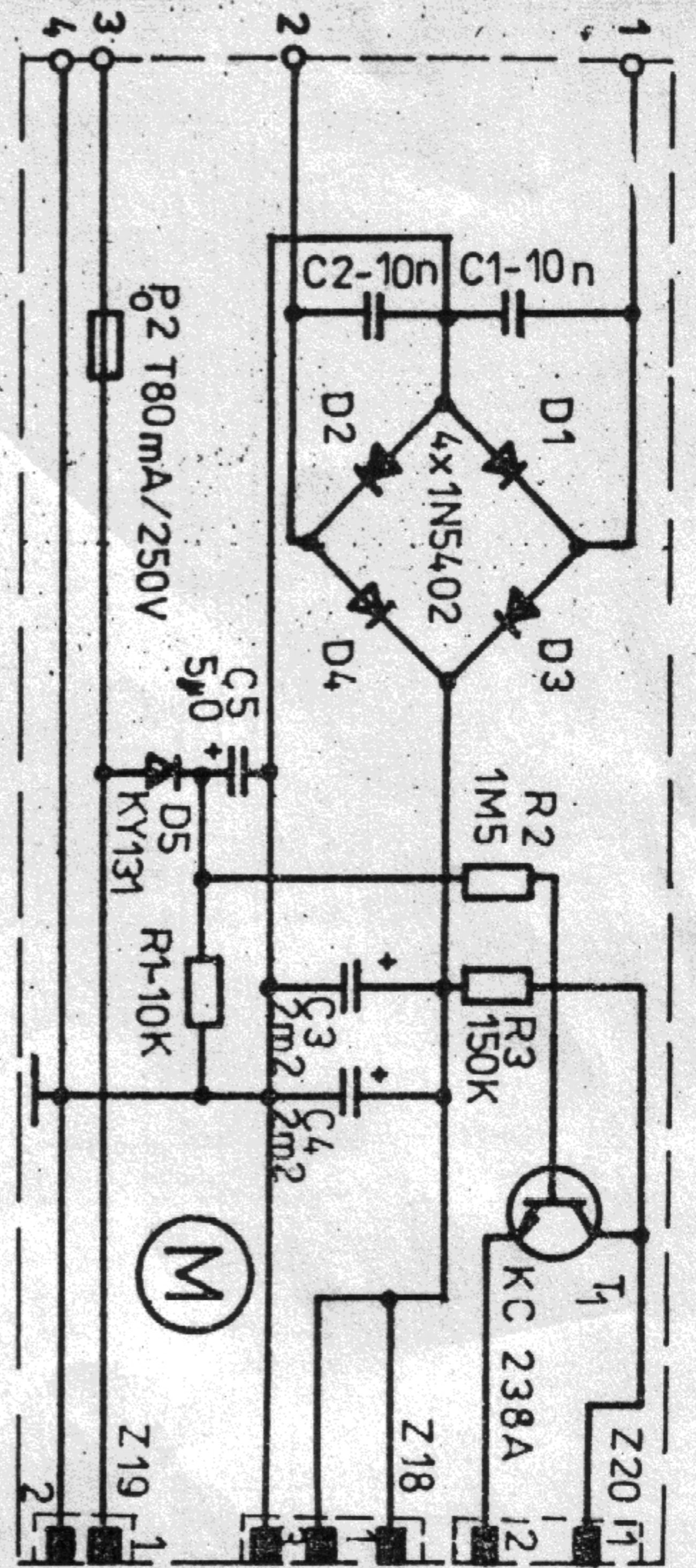
ové schéma zapojení gramorádía TESLA 1039A DOMINANT



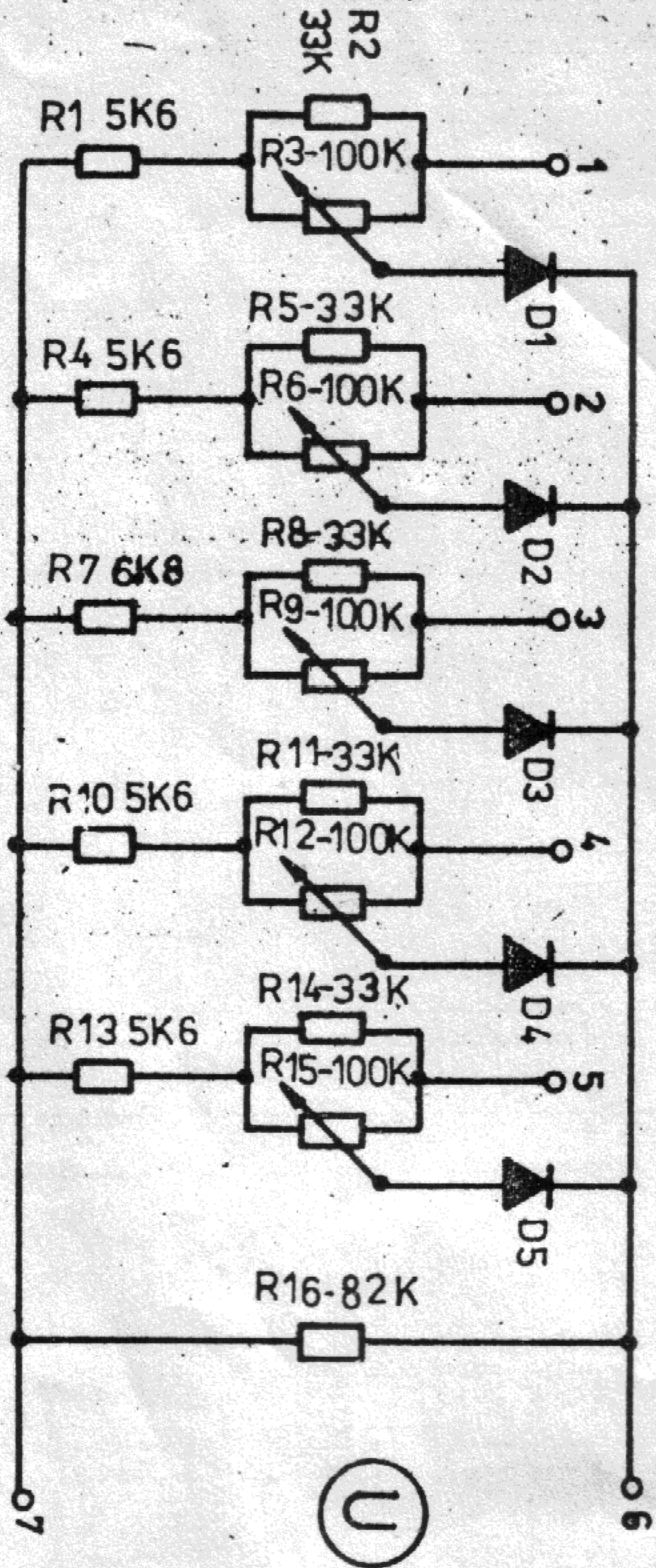


Obr. 19. Skupinové schéma zapojení gramofónu TESLA 1039

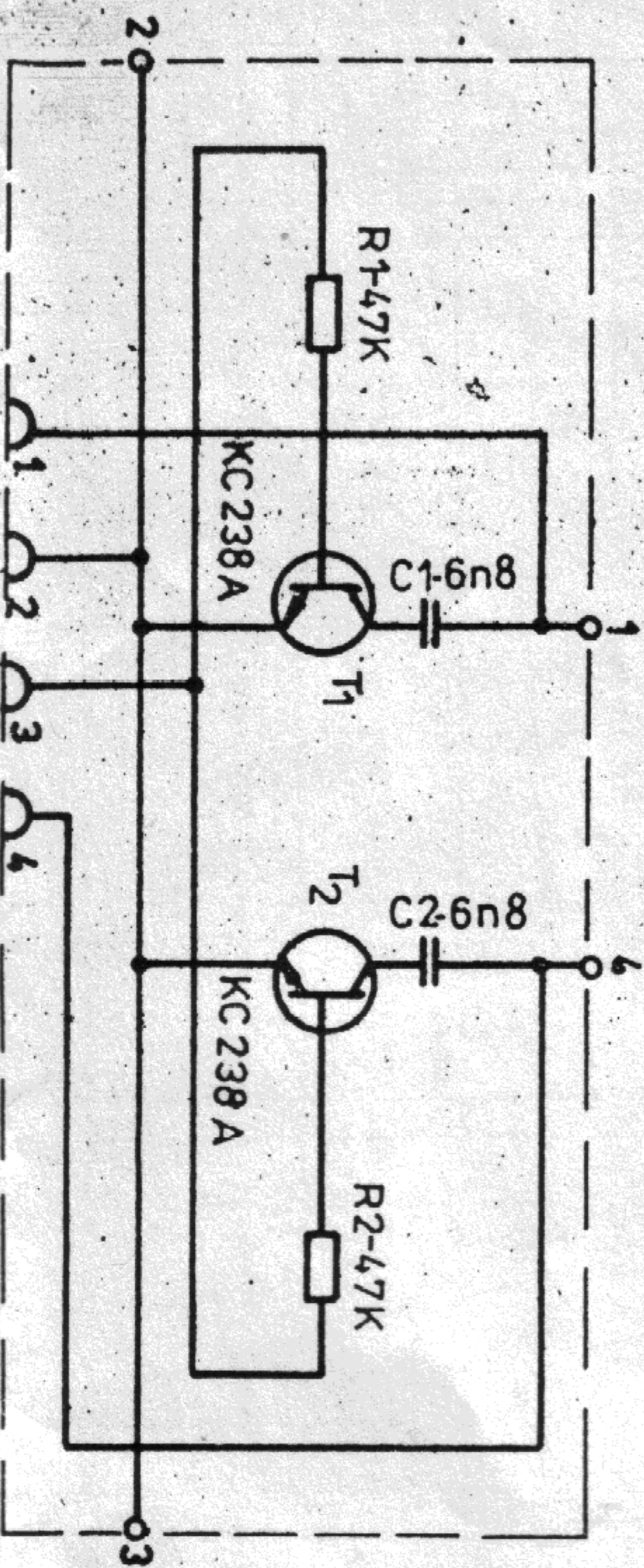




1PN 290 73  
(1PN 290 81)

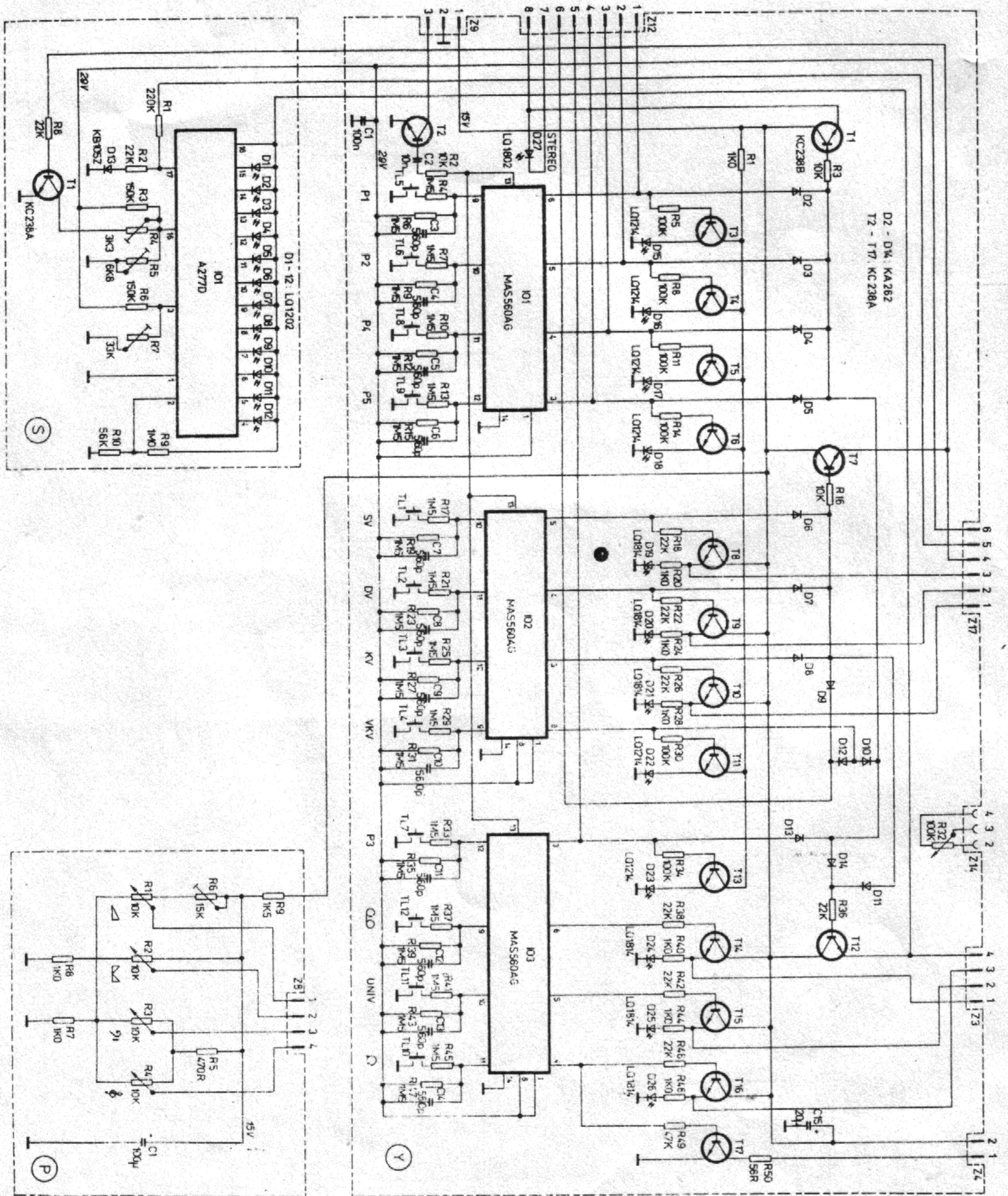


1PN 290 74



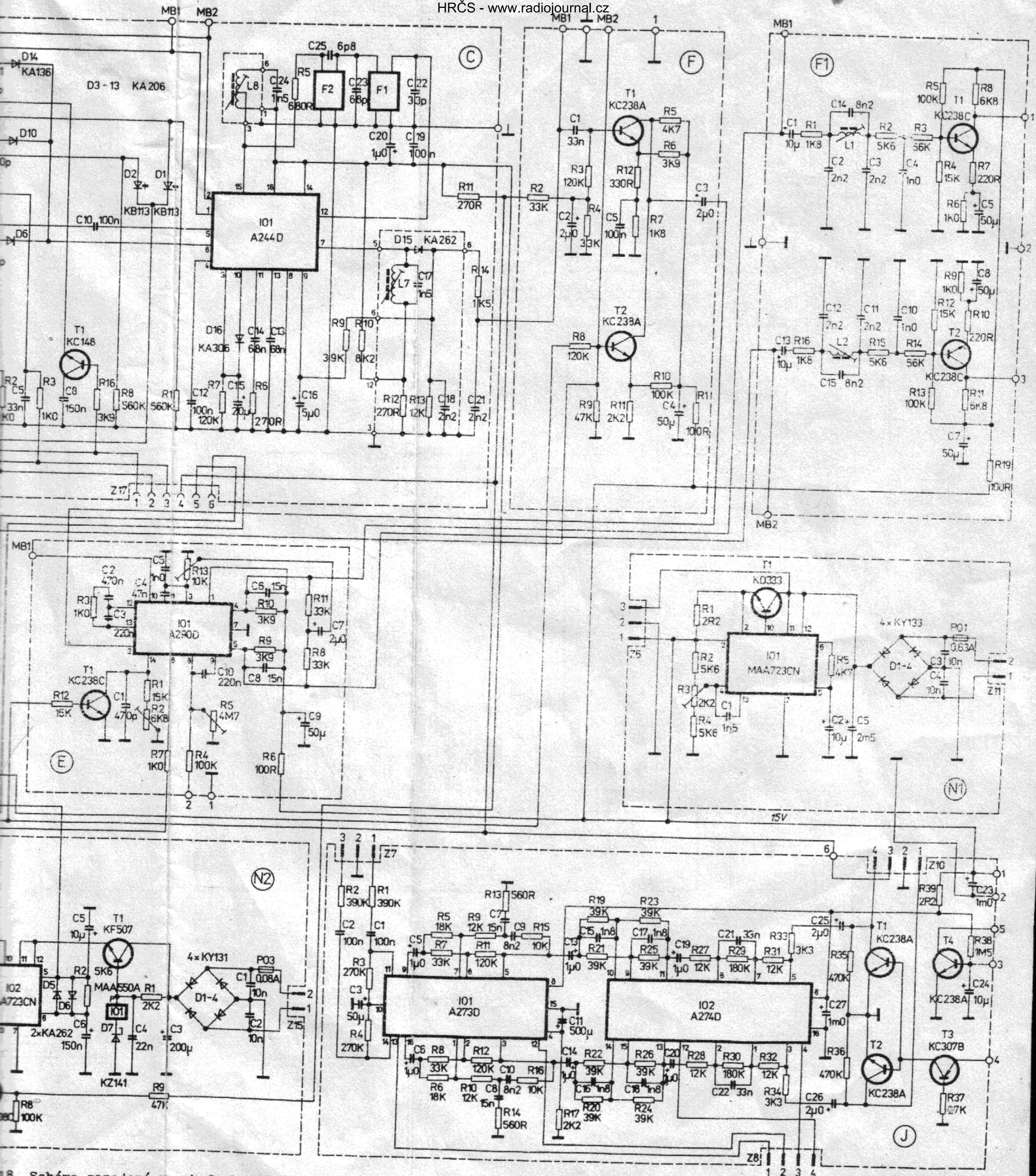
1PN 290 76  
(1PN 290 82)





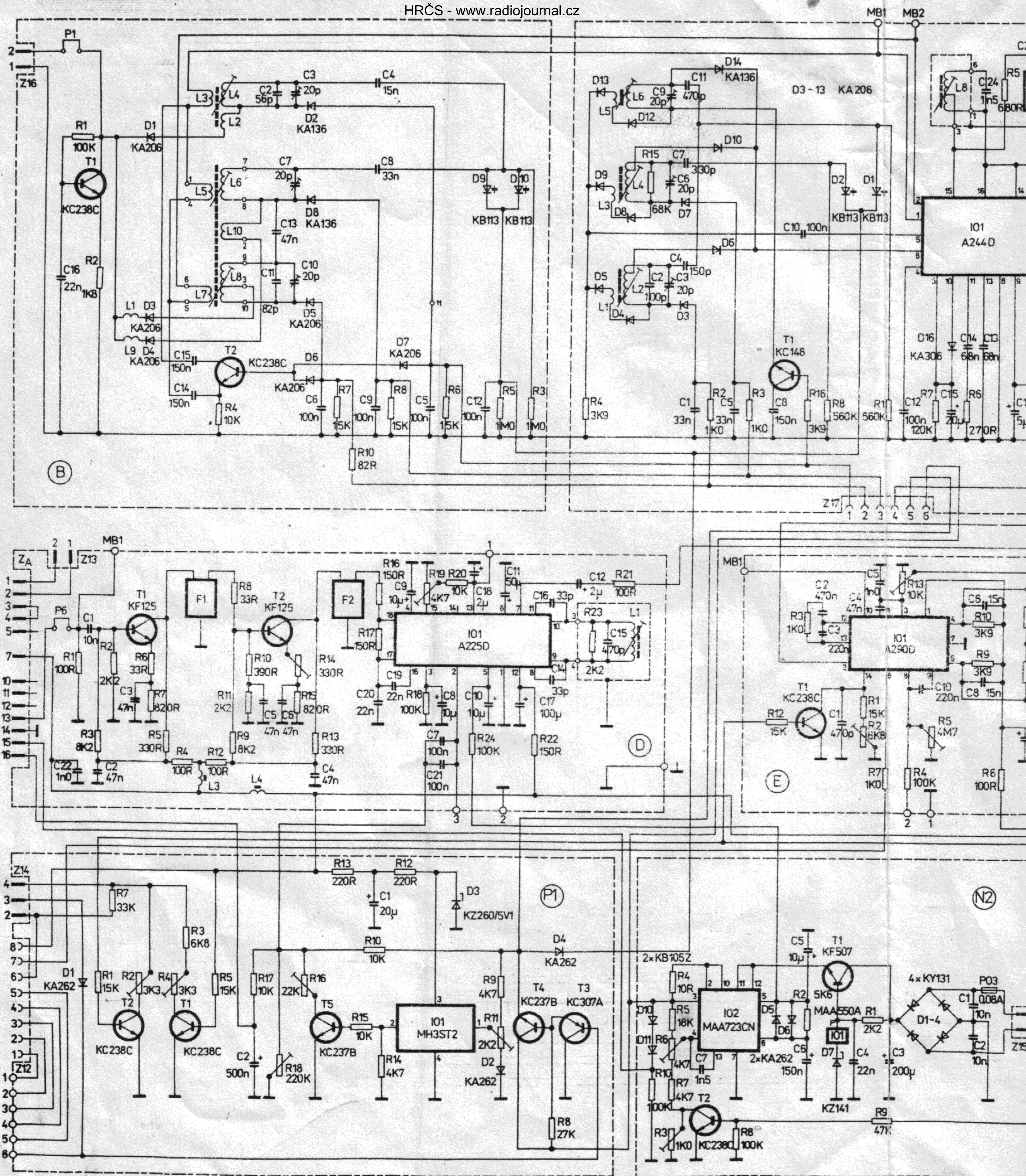
Obr. 11. Schéma zapojení ovládacích dílů





18. Schéma zapojení vysokofrekvenčního dílu





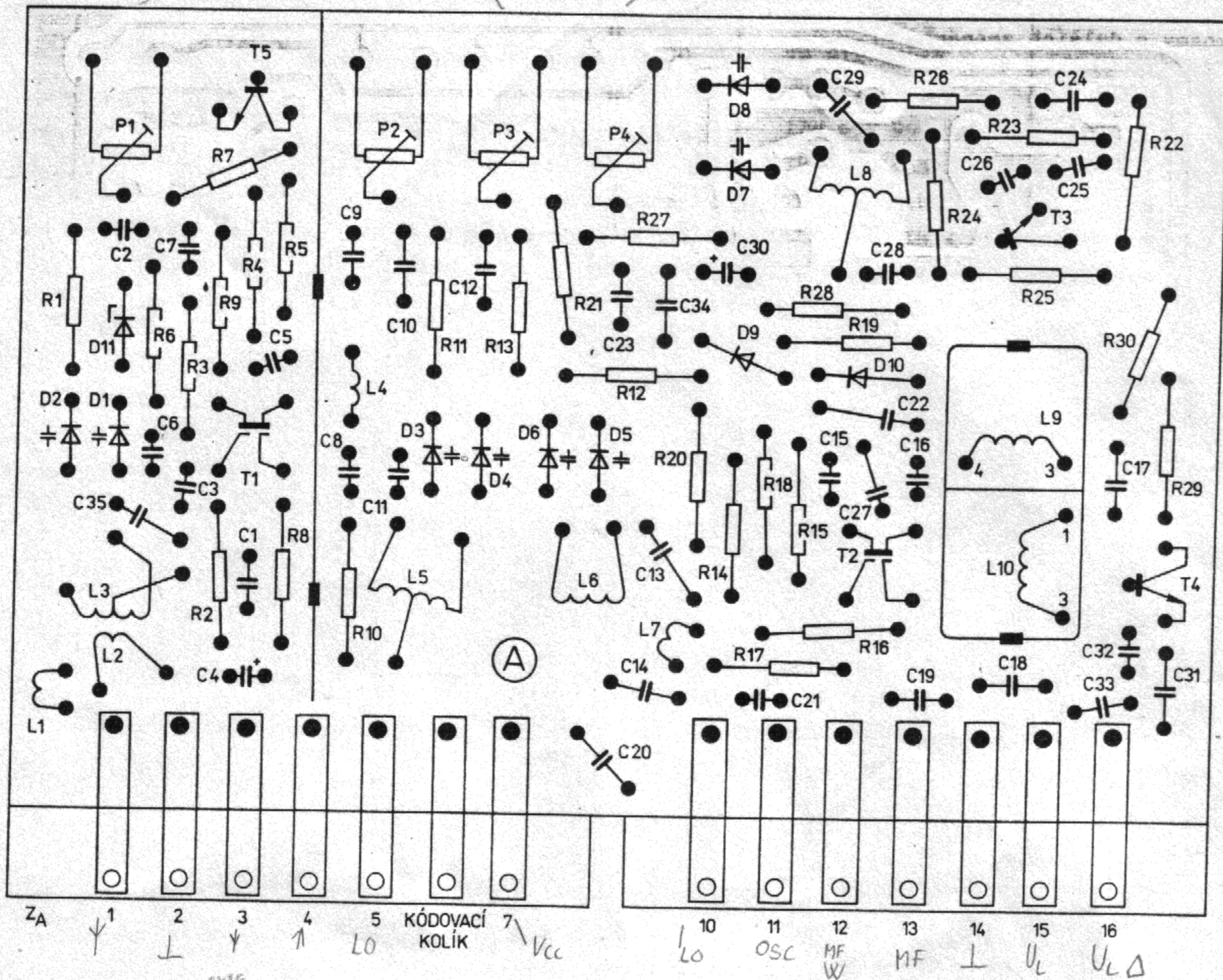
Obr. 18. Schéma zapojení vysokofrekvenční



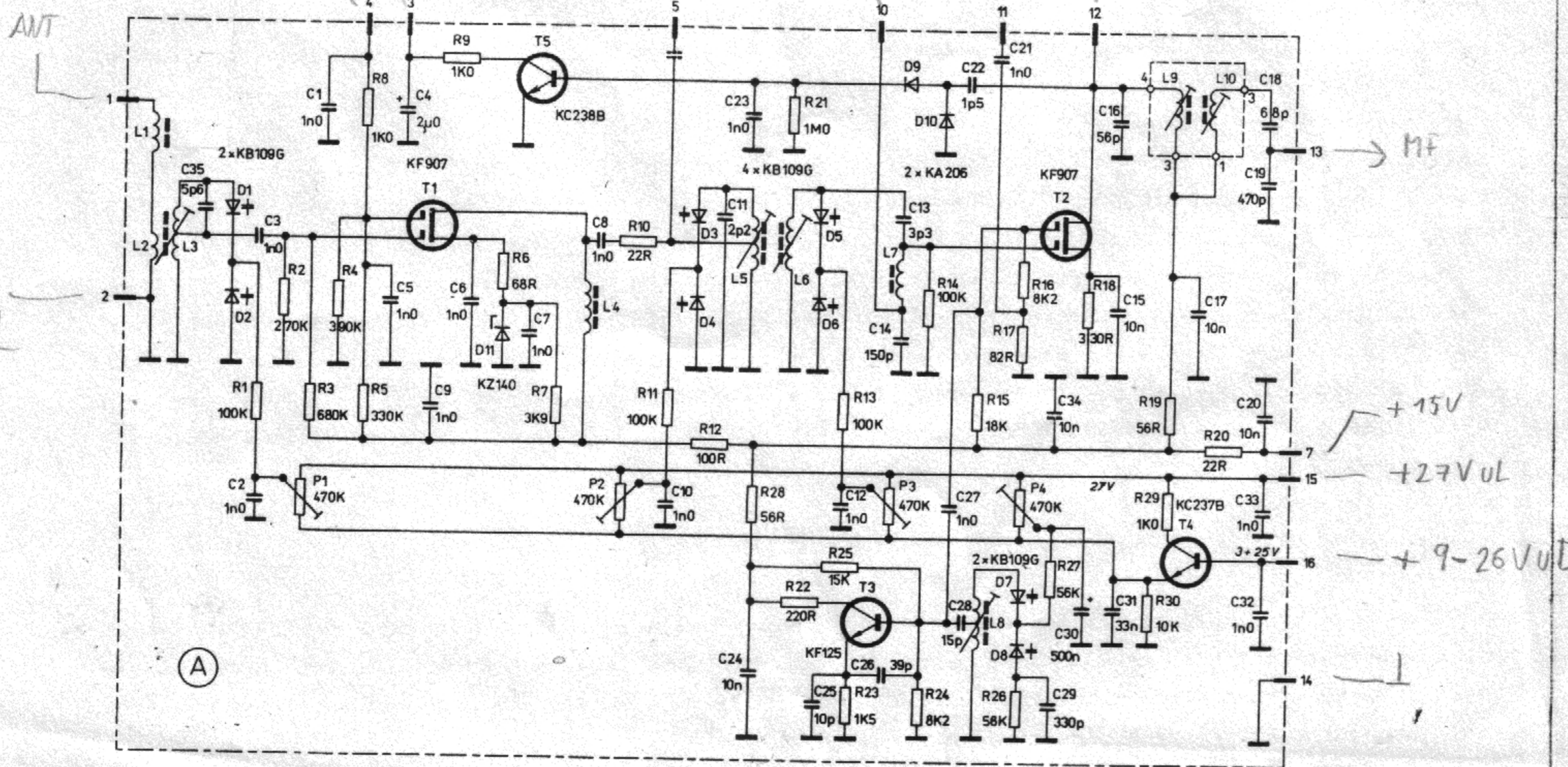
LAD 1-3

OBRAZOVÁ ČÁST

108C



Obr. 4. Montážní zapojení vstupní části pro fm (A)



Obr. 5. Schéma zapojení vstupní části pro fm